

elco



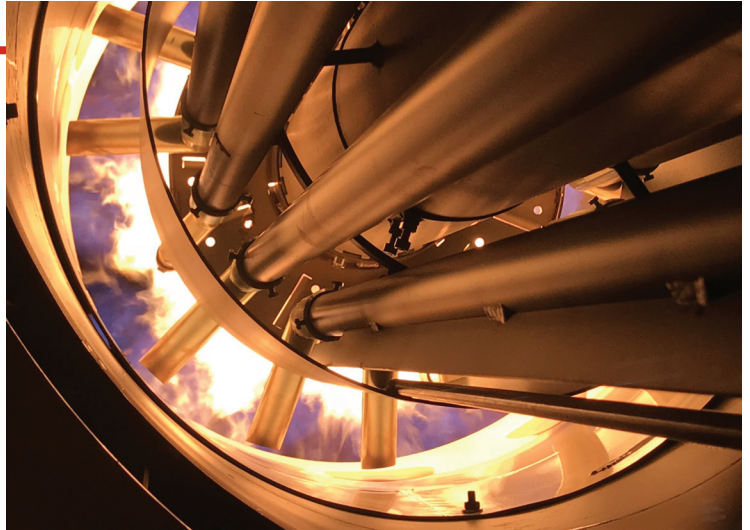
NEXTRON

N7.4500 GL-E



INNOVATIEF

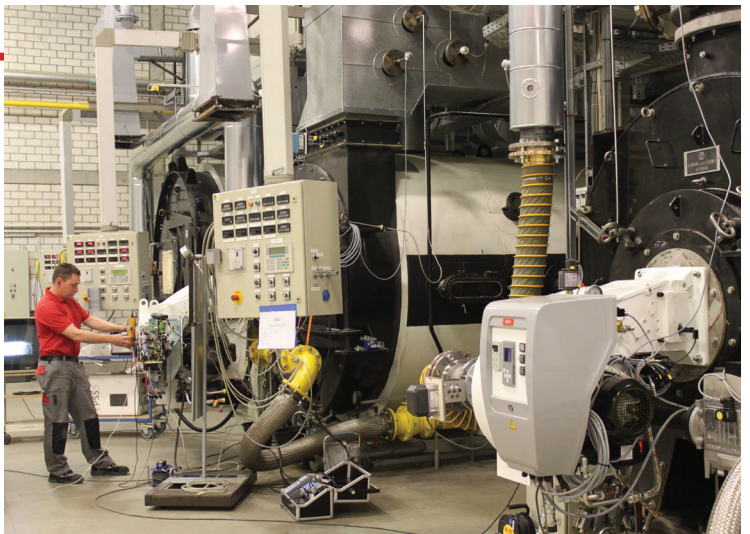
Door innovatieve ontwikkeling maakt ELCO hoogwaardige en betrouwbare branders die bijdragen aan een betere leefomgeving. In combinatie met de service van ELCO streven we naar een langdurige samenwerking met onze klanten.



EXPERTS IN VERBRANDINGSTECHNIEK

Bij ELCO zijn we altijd op zoek naar de beste technologieën en ontwikkelen we nieuwe technologieën die bijdragen aan nog betere efficiëntie. Onze R&D afdelingen zijn toegewijd aan het ontwikkelen van innovatieve technische oplossingen om:

- Het optimaliseren van de werking van uw installaties en verminderen van brandstofverbruik;
- Het gebruiks- en onderhoudsvriendelijk houden van uw en onze producten;
- Het reduceren van milieubelasting zoals geluid en schonere verbrandingsgassen.



PRODUCT OVERZICHT

Onze ervaring met verbrandingstechnologie, branders van 11 kW tot 80 MW:



VECTRON
11 - 2300 kW
Aardgas, lichte stookolie
en combibrander



PROTRON
17 - 550 kW
Aardgas en lichte
stookolie



NEXTRON
250 - 11200 kW
Aardgas, lichte stookolie
en combibrander

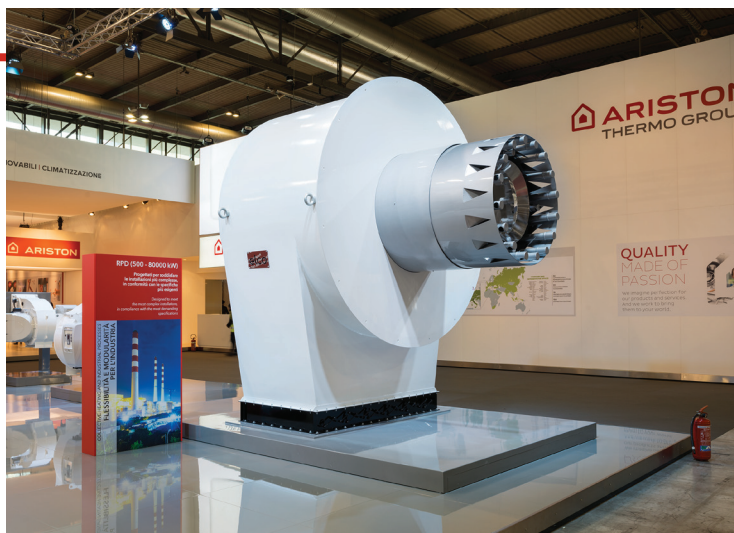


EK EVO
250 - 13500 kW
Aardgas, lichte stookolie
en combibrander

GEAVANCEERDE BRANDERS VOOR VERWARMINGS- EN INDUSTRIËLE TOEPASSINGEN

KENNIS

Ons specialisme in ontwerp en productie van branders maakt Elco vandaag de dag een voraanstaand leider in verbrandingstechnologie. Door de jarenlange ervaring in het ontwikkelen van klantspecifieke branders voor iedere toepassing wereldwijd garandeert Elco betrouwbaarheid en uitstekende prestaties voor iedere toepassing, zelfs de meest kritische.



INTERNATIONAAL NETWERK

Door de jarenlange ervaring heeft ELCO een wereldwijd commercieel en technisch netwerk met specialistisch geschoolde en technisch ervaren experts in meer dan 70 landen.

Door het wereldwijde netwerk van ELCO, is ELCO in staat om professionele ondersteuning te bieden voor een juiste oplossing, ontwikkeling of service van uw project.

In Europa

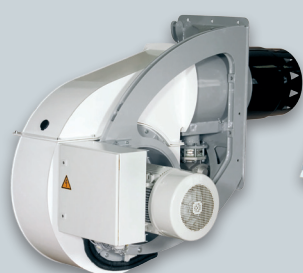
3 productie locaties

6 verkoop- en service locaties

Wereldwijd

2 verkoopkantoren in Rusland en China

Distributie in meer dan 70 landen



N

1300 - 22000 kW
Aardgas, lichte stookolie
en combibrander



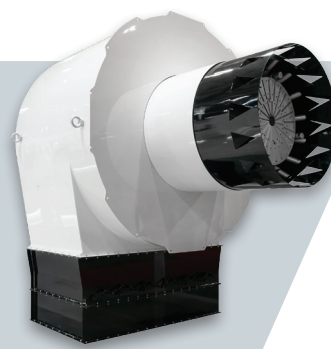
D-TRON

230 - 34000 kW
Aardgas, lichte stookolie, zware
stookolie en combibrander



EK-DUO

600 - 16000 kW
Aardgas, lichte stookolie
en combibrander



RPD

500 - 80000 kW
Aardgas, lichte stookolie, zware
stookolie en combibrander

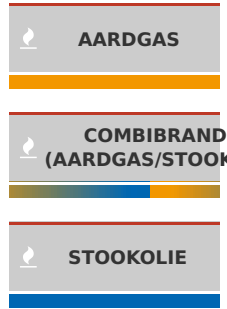
MONOBLOCK

NEXTRON



Monoblok branders van 250 kW tot 11 MW in gas, olie en gas/olie (dual fuel)

- Het in het oog springende en originele ontwerp van de NEXTRON brander range is het resultaat van een succesvolle samenvoeging tussen ELCO brandertechnologie en ontwerp
- De NEXTRON brander range is voorzien van een gepatenteerd luchtaanzuighuis met geïntegreerde schakelkast, waardoor een hoge mate van geluidreductie is behaald welke aanzienlijk lager is dan 80 dB(A) tot 10 MW



Specifieke eigenschappen Nextron branders:

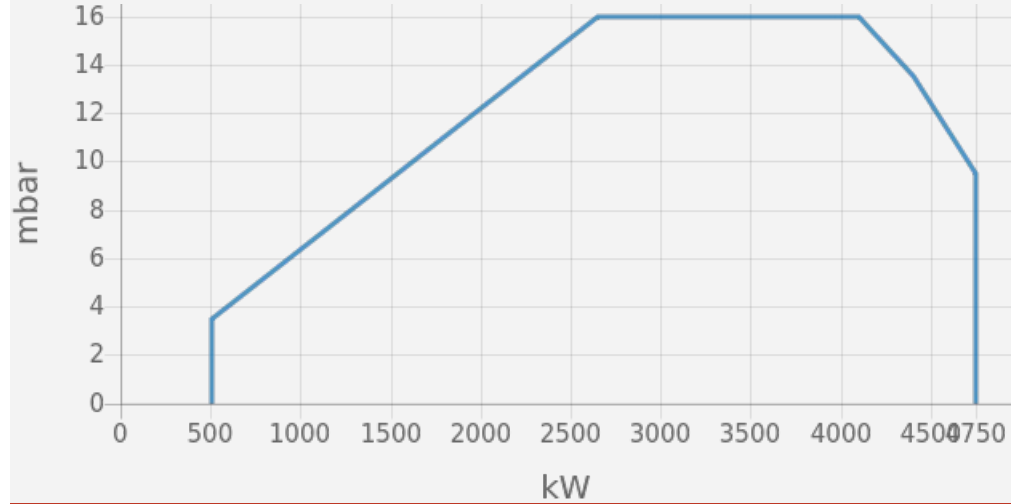
- Geïntegreerde schakelkast (ISC system) met BT3 brander besturing, genummerde klemmenstroken, 3 fase voeding en optioneel leverbaar met frequentie regelaar, O₂/CO regeling en BUS interface.
- Innovatief ontwerp waarmee essentiële onderdelen van de brander eenvoudig te bereiken zijn om zo de tijd voor inbedrijfstellen en onderhoud te reduceren.
- Gepatenteerd luchtaanzuighuis voor optimale reducering van geluid (Low Noise System)
- Alle branders zijn conform EN676, EN267, 2014/35/EU Low Voltage Directive, 2014/30/UE EMC Directive, 2016/426/UE Gas Appliances Directive, 2006/42/EC Machinery Directive, 2011/65/EU RoHS2 Directive

NEXTRON _ N7.4500 GL-E



- Regeling: modulerend met elektronische regeling;
- Emissie klasse: Low NOx klasse 2 in gas (<120 mg/kWh) volgens EN676, Low NOx klasse 2 in lichte stookolie (<185 mg/kWh) volgens EN267

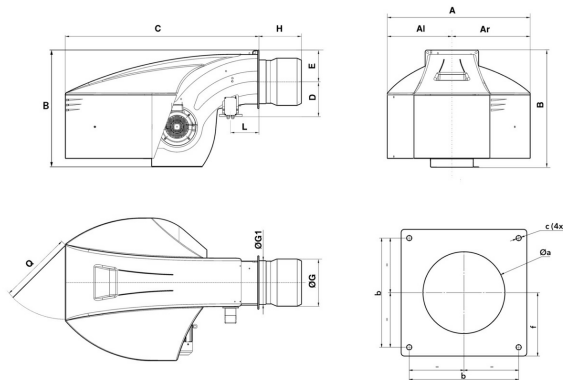
WERKINGS GEBIED



TECHNISCHE DATA

Minimale belasting (kW)	510
Maximale belasting (kW)	4750
Minimale gasdruk (mbar)	50
Maximale gasdruk (mbar)	500
Ventilator motor (kW)	7,5
Beschermings graad	IP41

TOTALE AFMETINGEN



Al	Ar	A	B	C	D	E	G	G1	H	L	Q	Øa	b	c	f
511	618	1128	961	1529	276	255	370	332	KN: 375 / KM: 505 / KL: 635	225	600	380-400	400	M16	235

INTERNATIONAAL NETWERK

DUITSLAND

ELCO GmbH
Dreieichstraße 10
Mörfelden-Walldorf
Tel.: +49 (0) 6105 287-287
Fax: +49 (0) 6105 287-199

NEDERLAND

Elco Burners B.V.
Meerpaalweg, 1
1332 BB Almere
P.O. box 30048
1303 AA Almere
Tel. +31 088 69 573 11
Fax +31 088 69 573 90

FRANKRIJK

14, rue du Saule Trapu
Parc d'activité du Moulin
91882 Massy
Tel. +33 01 60 13 64 64
Fax +33 01 60 13 64 65

ZWITSERLAND

Elcotherm AG
Sarganserstrasse 100
7324 Vilters
Tel. +41 (0)81 725 25 25
Fax +41 (0)81 723 13 59

AUSTRIA

ELCO Austria GmbH
Aredstraße 16 - 18
2544 Leobersdorf
Tel. +43 (0)2256 639 99 32
Fax +43 (0)2256 644 11

ITALIË

Via Roma, 64
31023 Resana (TV)
Tel. +39 0423 719500
Fax +39 0423 719580

UK & IRELAND

Ariston Thermo UK Ltd
Suite 3, The Crown House
Blackpole East, Blackpole Road,
Worcester WR3 8SG
Tel. +44 01905 788010
Fax +44 01905 788011

RUSLAND

Ariston Thermo RUS
Eniseyskaya str. 1, bld 1,
Office Center "LIRA" #438
129344 Moscow
Tel. +7 495 213 0300 #5700
Fax +7 495 213 0302

CHINA

Ariston Thermo (China) Co., Ltd.
F/15, V-Capital Bldg
No. 333 Xian Xia Road
200336 Shanghai
Tel. +86 21 6039 8691
Fax +86 21 6039 8620

Contact verzoek:

www.elco-burners.com
burners@nl.elco.net