

# elco

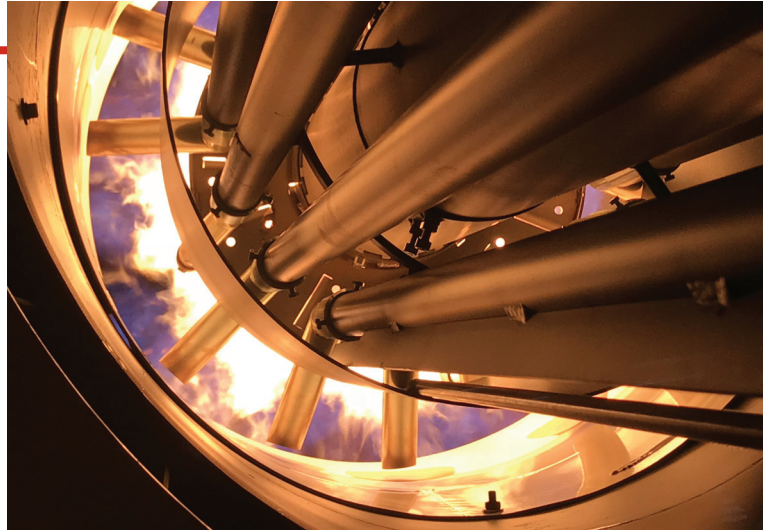
## **EK-DUO**

### **EK-DUO 2.700 GL-E**

# elco

## 革新的灵魂

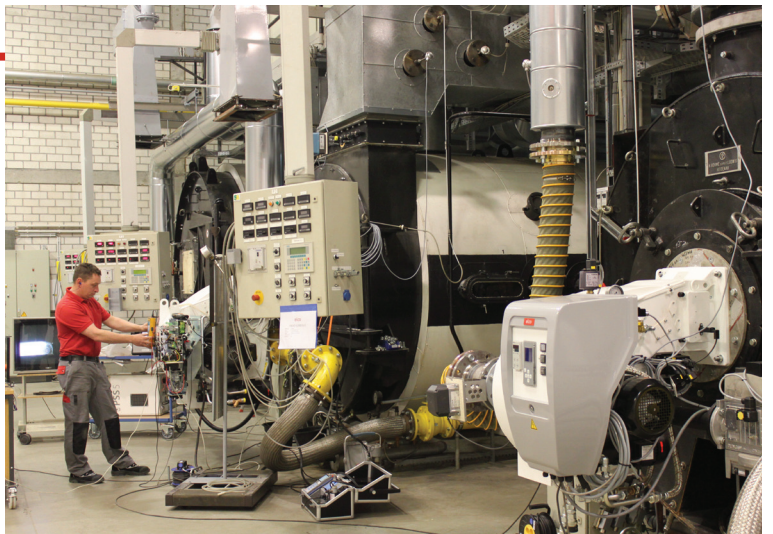
拥有极强的创新能力，  
elco研发的燃烧器性能优越，安全可靠，  
对环境友好，售后服务遍及全球，  
从而同我们的客户建立起长久的合作关系。



## 燃烧专家

我们不断地投入技术研发，  
新技术为我们提供更高效率的燃烧解决方案。  
我们的研发实验室致力于技术革新，基于以下理念：

- 降低能源损耗，优化设备的运行效率。
- 简化专业性工作，增加人机互动，  
操作维护更简便。
- 保护环境，降低噪音，减少废气排放。



## 产品系列

elco 研发的燃烧器功率范围广，从11kW至80W。



**VECTRON**  
11 - 2300 kW  
天然气，轻油，  
双燃料（天然气/轻油）

**PROTRON**  
17 - 550 kW  
天然气，轻油

**NEXTRON**  
250 - 11200 kW  
天然气，轻油，  
双燃料（天然气/轻油）

**EK EVO**  
250 - 13500 kW  
天然气，  
双燃料（天然气/轻油）

**E**  
1300 - 22000 kW  
天然气，轻油，  
双燃料（天然气/轻油）

# 采暖和工业用领域的尖端燃烧器

## 能力

作为设计工业用燃烧器的专家，今天elco已经成为燃烧技术领域的引领者。Elco研发团队为用户提供各种燃烧技术解决方案。

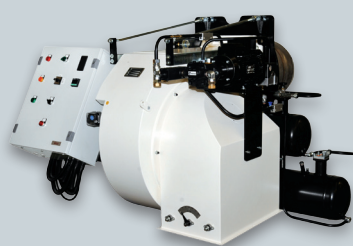
在国际市场长时间的“磨炼”使得elco燃烧器完全有能力和经验为客户提供定制方案，并确保在大多数极端工况下运行稳定高效，表现出色。



## 全球网络

经历了90年发展的elco已建立起广泛的商务和技术服务网络，在全球超过70个国家都可以找到我们经验丰富和技术出众的专业人员为您提供服务。

借助这个国际服务网络及我们忠实的合作伙伴，elco今天完全能够为我们的客户提供专业的服务支持，完善的解决方案以及长期跟踪管理项目始终。



HO/GHO-TRON

68 - 17000 kW  
重油，  
双燃料（天然气/重油）



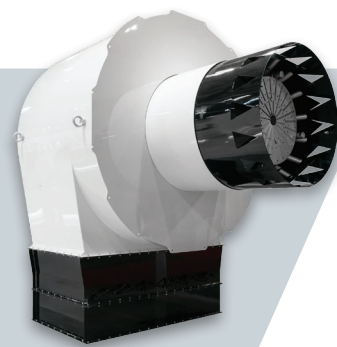
D-TRON

230 - 34000 kW  
天然气，轻油，重油，  
双燃料



EK-DUO

600 - 16000 kW  
天然气，轻油，  
双燃料（天然气/轻油）



RPD

500 - 80000 kW  
天然气，轻油，重油，双  
燃料（天然气/轻油）

# 分体式燃烧器

## EK-DUO



### 分体式燃烧器 功率范围 600kW 至 16000 kW (燃气, 轻油, 双燃料)

- EK DUO系列燃烧器是一款性能卓越, 性价比高的工业用分体式燃烧器。
- 此款燃烧器主要的燃料为标准燃料, 如国内轻油, 天然气, 可用于锅壳式锅炉, 水管炉和导热油炉。
- 独立的风机系统可使得这款燃烧器克服较高的炉膛背压。



### EK DUO系列燃烧器的特点：

- 根据安装需要可调节火管长度。
- 在维护时燃烧头可调节。
- 燃烧器停机时, 风门可完全关闭。
- 可根据客户需求, 提供整合在机身上的程控器或散装配置
- 产品符合欧盟EN676标准和EN267标准, 并通过 2016/426/UE 燃气设备标准, 2014/30/EU EMC标准, 2014/35/EU 低压标准, 2006/42/EC效率标准。

# EK-DUO \_ EK-DUO 2.700 GL-E



## 工作曲线

- 运行方式：两段火电子比调

## 技术参数

最小输出功率 (kW)	650
最大输出功率 (kW)	7800

## 外形尺寸

## Subsidiaries ELCO

### GERMANY

ELCO GmbH  
Dreieichstraße 10  
Mörfelden-Walldorf  
Tel.: +49 (0) 6105 287-287  
Fax: +49 (0) 6105 287-199

### NETHERLANDS

Elco Burners B.V.  
Meerpaalweg, 1  
1332 BB Almere  
P.O. box 30048  
1303 AA Almere  
Tel. +31 088 69 573 11  
Fax +31 088 69 573 90

### FRANCE

14, rue du Saule Trapu  
Parc d'activité du Moulin  
91882 Massy  
Tel. +33 01 60 13 64 64  
Fax +33 01 60 13 64 65

### SWITZERLAND

Elcotherm AG  
Sarganserstrasse 100  
7324 Vilters  
Tel. +41 (0)81 725 25 25  
Fax +41 (0)81 723 13 59

### AUSTRIA

ELCO Austria GmbH  
Aredstraße 16 - 18  
2544 Leobersdorf  
Tel. +43 (0)2256 639 99 32  
Fax +43 (0)2256 644 11

### ITALY

Via Roma, 64  
31023 Resana (TV)  
Tel. +39 0423 719500  
Fax +39 0423 719580

### UK & IRELAND

Ariston Thermo UK Ltd  
Suite 3, The Crown House  
Blackpole East, Blackpole Road,  
Worcester WR3 8SG  
Tel. +44 01905 788010  
Fax +44 01905 788011

### RUSSIA

Ariston Thermo RUS  
Eniseyskaya str. 1, bld 1,  
Office Center "LIRA" #438  
129344 Moscow  
Tel. +7 495 213 0300 #5700  
Fax +7 495 213 0302

### CHINA

Ariston Thermo (China) Co., Ltd.  
F/15, V-Capital Bldg  
No. 333 Xian Xia Road  
200336 Shanghai  
Tel. +86 21 6039 8691  
Fax +86 21 6039 8620

**info@elco.com.cn**

上海仙霞路333号东方维京大厦F/15

邮编: 200336

电话: +86 21 6039 8691

传真 +86 21 6039 8620