

# elco



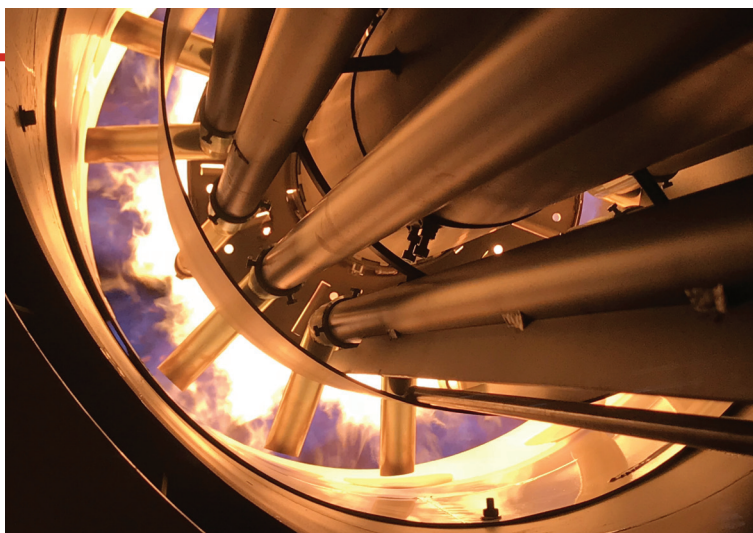
## VECTRON

### VG5.950 M R



## INNOVACIÓN

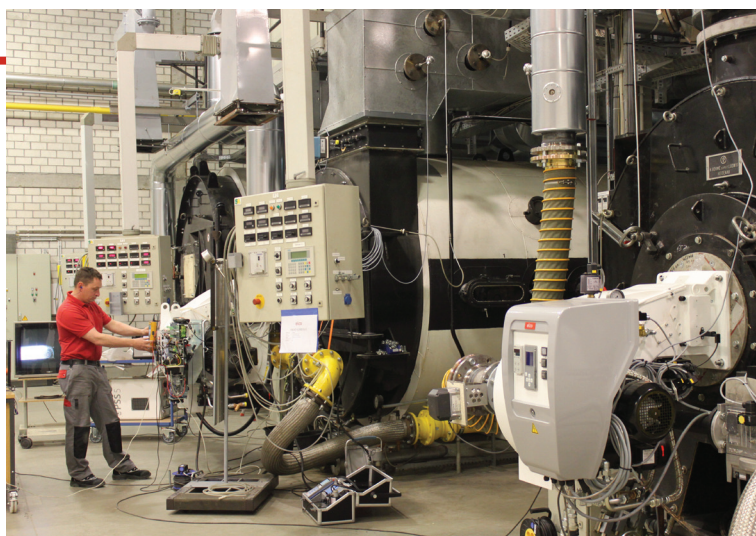
En calidad de especialista en el diseño y fabricación de quemadores, ELCO se encuentra actualmente entre los líderes del sector de la tecnología de la combustión. Combinando un talento altamente innovador con un fuerte empeño en el desarrollo de quemadores fiables y de altas prestaciones que respeten el medio ambiente, así como servicios complementarios, para instaurar una relación duradera con sus clientes.



## INVESTIGACIÓN Y DESARROLLO

ELCO busca siempre las mejores tecnologías y se empeña en el desarrollo de nuevas soluciones para mejorar la eficiencia de sus productos y servicios. Los laboratorios de I&D se encargan de desarrollar soluciones tecnológicamente innovadoras que permitan:

- optimizar la gestión de las instalaciones reduciendo el uso de energía primaria;
- facilitar el trabajo de los profesionales mejorando la interfaz hombre-máquina y el mantenimiento;
- proteger el medio ambiente reduciendo las emisiones acústicas y de gases contaminantes.



## GAMA DE PRODUCTOS

Nuestra experiencia a disposición de la combustión en una gama completa de quemadores desde 11 kW hasta a 80 MW:



**VECTRON**  
11 - 2300 kW

**PROTRON**  
17 - 550 kW

**NEXTRON**  
250 - 11200 kW

**EK EVO**  
250 - 13500 kW

**N**  
1300 - 22000 kW

# QUEMADORES DE VANGUARDIA PARA CALEFACCIÓN Y APLICACIONES INDUSTRIALES

## KNOW-HOW

El personal de ELCO y sus colaboradores son expertos en combustión y con muchos años de experiencia. Nuestro soporte comienza con la evaluación de las necesidades de nuestro cliente hasta el diseño de la solución más adecuada y su puesta en servicio.

Como cliente ELCO, puede confiarnos sus necesidades para asesorarle en todo momento.



## RED INTERNACIONAL

Con una experiencia madurada en más de 90 años de trabajo, ELCO ha conseguido instaurar relaciones estrechas de colaboración y puede hacer alarde hoy de contar con colaboradores sumamente fiables en el mundo entero.

Combinando una perspectiva instintivamente global con un enfoque multicultural auténtico, ELCO pone hoy a disposición expertos de gran talento y experiencia, disponibles en más de 70 países.

### En Europa

3 plantas de producción

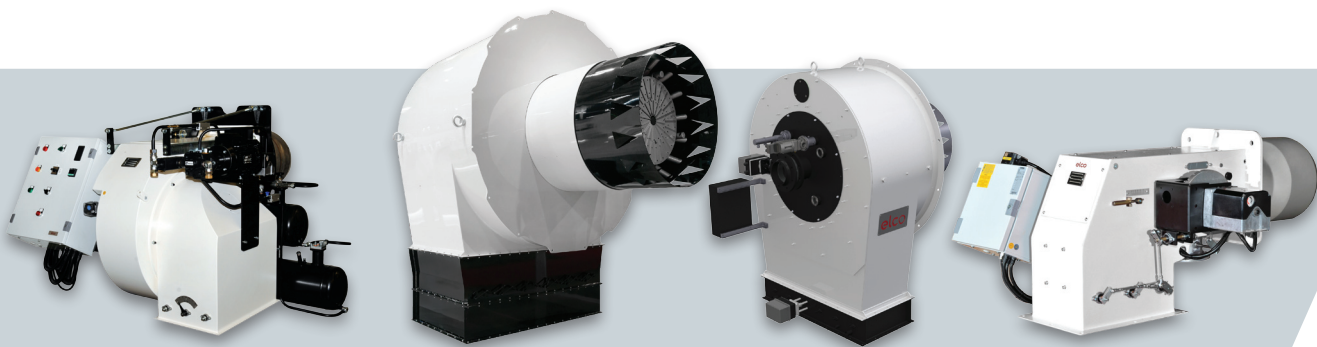
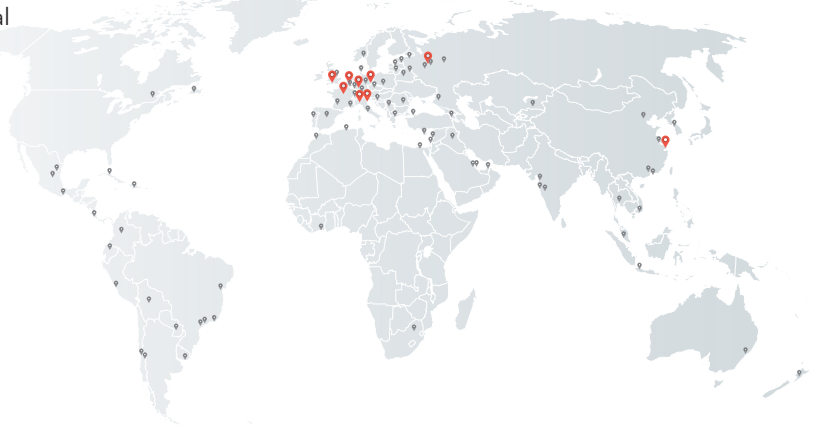
6 sucursales comerciales

Fuerte presencia comercial a través de una red de distribuidores y colaboradores de confianza

### En todo el Mundo

2 Oficinas de ventas en Rusia y China

Distribución en más de 70 países



**HO/GHO-TRON**  
68 - 17000 kW

**RPD**  
500 - 80000 kW

**EK-DUO**  
600 - 16000 kW

**D-TRON**  
230 - 34000 kW

# MONOBLOCK

# VECTRON

ErP 



## Quemadores monoblock de 11 a 2300 kW en gas, gasóleo y bicombustible

- Todos los quemadores de la serie VECTRON se caracterizan por facilidad de instalación, ajuste y mantenimiento mejorado con una excepcional ingeniería de producción

- Gracias a una tecnología de combustión especial patentada, la gama VECTRON Low NOx está en condiciones de alcanzar o superar los valores necesarios para cumplir con los más altos requisitos establecidos por las normas europeas y de muchos otros países en materia de emisiones contaminantes



GAS



BICOMBUSTI



GASÓLEO



BIOCOMBUS

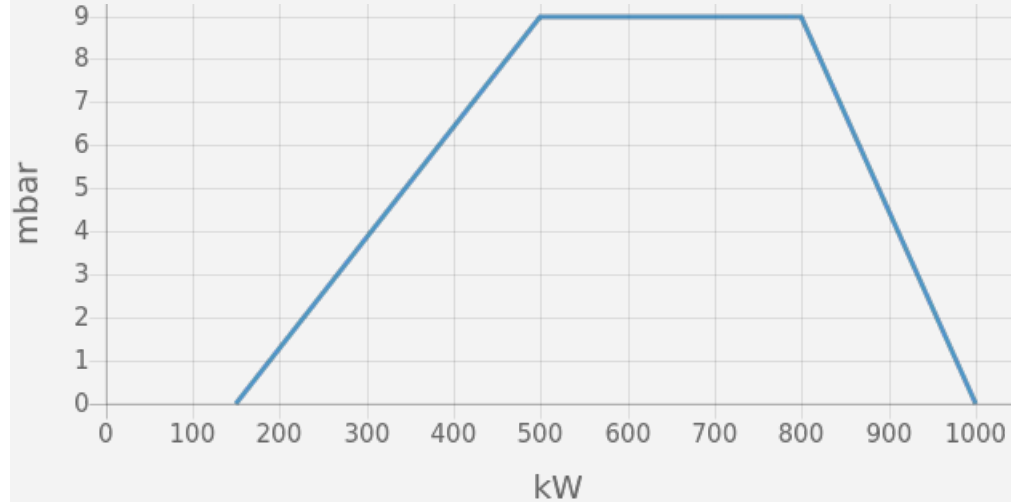
# VECTRON \_ VG5.950 M R



- Funcionamiento: dos etapas progresivo/modulante electrónico;
- Emisiones: bajo NOx de clase 2 (<120 mg/kWh) conforme a las normas EN676;
- Control de estanqueidad integrado



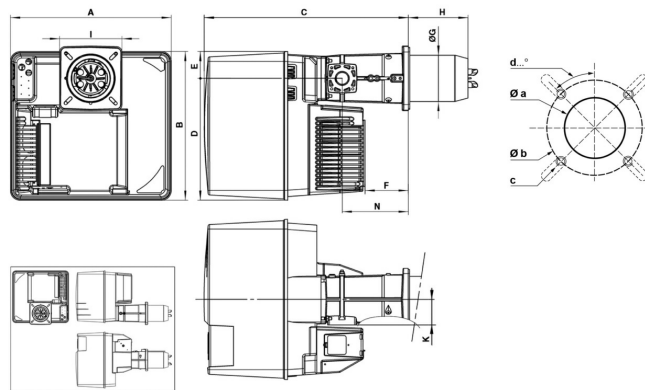
## DIAGRAMA DE TRABAJO



## DATOS TÉCNICOS

Potencia mínima (kW)	150
Potencia máxima (kW)	1000
Presión de gas mínima (mbar)	20
Presión de gas máxima (mbar)	300
Motor de ventilador (kW)	1,5
Nivel de protección	IP21

## DIMENSIONES



A	B	C	D	E	F	G	H	I	K	N	Øa	Øb	c	d
581	549	752	450	99	164	170	KN: 215 / KM: 325 / KL: 435	230X238	89	244	195	220-260	M10	45°

## Filiales ELCO

### ALEMANIA

ELCO GmbH  
Dreieichstraße 10  
Mörfelden-Walldorf  
Tel.: +49 (0) 6105 287-287  
Fax: +49 (0) 6105 287-199

### PAÍSES BAJOS

Elco Burners B.V.  
Meerpaalweg, 1  
1332 BB Almere  
P.O. box 30048  
1303 AA Almere  
Tel. +31 088 69 573 11  
Fax +31 088 69 573 90

### FRANCIA

14, rue du Saule Trapu  
Parc d'activité du Moulin  
91882 Massy  
Tel. +33 01 60 13 64 64  
Fax +33 01 60 13 64 65

### SUIZA

Elcotherm AG  
Sarganserstrasse 100  
7324 Vilters  
Tel. +41 (0)81 725 25 25  
Fax +41 (0)81 723 13 59

### AUSTRIA

ELCO Austria GmbH  
Aredstraße 16 - 18  
2544 Leobersdorf  
Tel. +43 (0)2256 639 99 32  
Fax +43 (0)2256 644 11

### ITALIA

Via Roma, 64  
31023 Resana (TV)  
Tel. +39 0423 719500  
Fax +39 0423 719580

### REINO UNIDO E IRLANDA

Ariston Thermo UK Ltd  
Suite 3, The Crown House  
Blackpole East, Blackpole Road,  
Worcester WR3 8SG  
Tel. +44 01905 788010  
Fax +44 01905 788011

### RUSIA

Ariston Thermo RUS  
Eniseyskaya str. 1, bld 1,  
Office Center "LIRA" #438  
129344 Moscow  
Tel. +7 495 213 0300 #5700  
Fax +7 495 213 0302

### CHINA

Ariston Thermo (China) Co., Ltd.  
F/15, V-Capital Bldg  
No. 333 Xian Xia Road  
200336 Shanghai  
Tel. +86 21 6039 8691  
Fax +86 21 6039 8620

[www.elco-burners.com](http://www.elco-burners.com)  
[contact@elco-burners.com](mailto:contact@elco-burners.com)