

elco



N

N11.22000.75 G-EU2



INNOVATIONSANSPRUCH

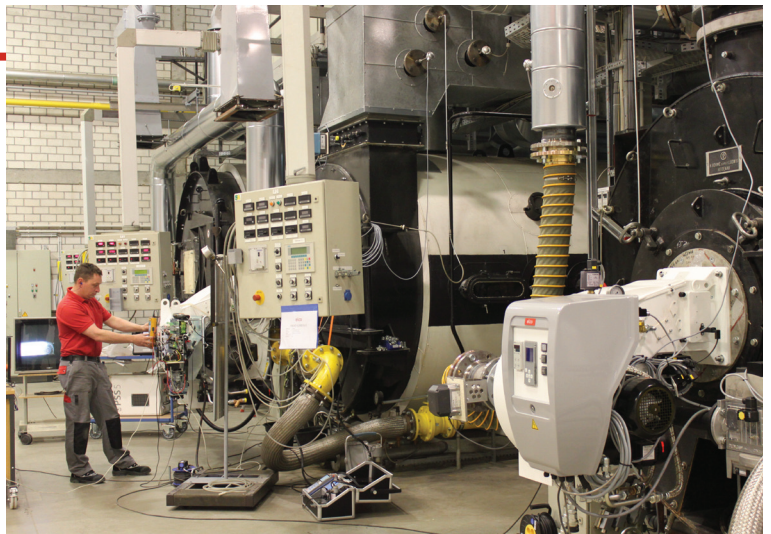
Als Spezialist für die Konzeption und Herstellung von Brennern ist ELCO heute einer der führenden Hersteller in der Verbrennungstechnik. Durch die geschickte Kombination einer ausgeprägten Innovationsfähigkeit und dem Willen die Produkte ständig weiter zu entwickeln, konzipiert ELCO umweltfreundliche Brenner, die leistungsfähig und zuverlässig sind. Außerdem stellt ELCO die entsprechenden Servicedienstleistungen bereit, um langfristige Geschäftsbeziehungen zu seinen Kunden aufzubauen.



UNSERE EXPERTISE

Elco arbeitet an der kontinuierlichen Weiterentwicklung bestehender Lösungen und am Einsatz neuer Technologien, um die Anlageneffizienz weiter zu erhöhen.

Unsere F&E- Labore entwickeln innovative technische Lösungen, um den Anlagenbetrieb zu optimieren, den erforderlichen Einsatz von Primärenergie zu reduzieren, den Anlagenservice durch Einsatz verbesserter Schnittstellen Mensch- Maschine zu vereinfachen und die Umwelt durch niedrigere Geräusch- und Schadstoffemissionen zu schonen.



BRENNERPROGRAMM

Unsere Erfahrungen in der Verbrennungstechnik spiegeln sich in unserem Brennerprogramm zwischen 11 kW und 80 MW wider:



VECTRON
11 - 2300 kW

PROTRON
17 - 550 kW

NEXTRON
250 - 11200 kW

EK EVO
250 - 13500 kW

N
1300 - 22000 kW

MODERNSTE BRENNERTECHNOLOGIE FÜR HEIZUNG- UND INDUSTRIEANWENDUNGEN

KOMPETENTE BERATUNG

Ihr ELCO - Berater und seine Kollegen sind anerkannte Spezialisten mit jahrelanger Erfahrung. Unsere Dienstleistung als weltweit agierender Berater beginnt in der Konzeptphase Ihres Projekts und geht über die Planungsphase bis zum Engineering zur Inbetriebnahme und dem Service über dem gesamten Lebenszyklus des Produkts.

Als Kunde von ELCO können Sie sich auf die zuverlässige Funktion Ihrer Anlage verlassen. Das garantieren wir Ihnen mit einem Service, der in der Branche Maßstäbe setzt.



WELTWEITES NETZWERK

Seit mehr als 90 Jahren ist Elco in der Feuerungstechnik tätig, hat langjährige loyale Partnerschaften aufgebaut und kann sich weltweit auf zuverlässige und kompetente Partner verlassen.

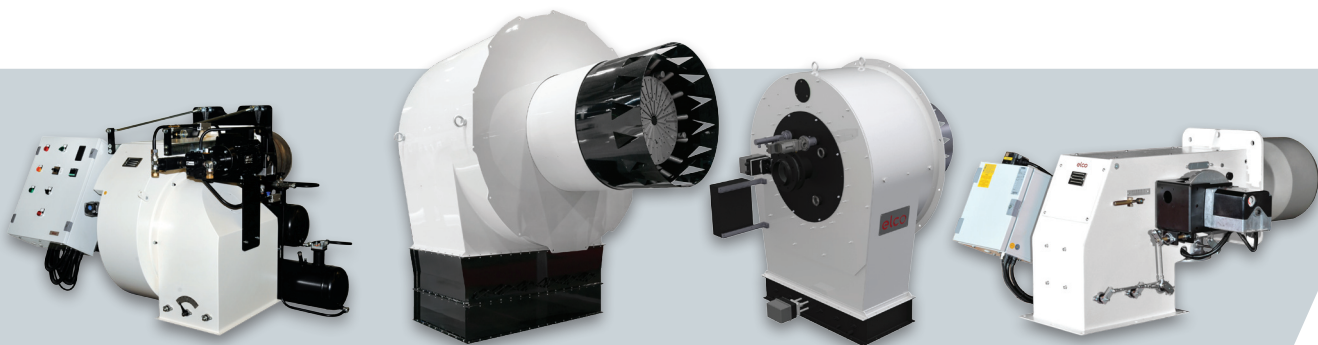
ELCO verfügt durch die globale Ausrichtung über bestens geschulte Partner und Experten in über 70 Ländern.

In Europa

3 Produktionsstandorte
6 Vertriebsniederlassungen

Weltweites Partner- und Händlernetzwerk

2 Vertriebsbüros in Russland und China
Vertrieb in über 70 Ländern



HO/GHO-TRON
68 - 17000 kW

RPD
500 - 80000 kW

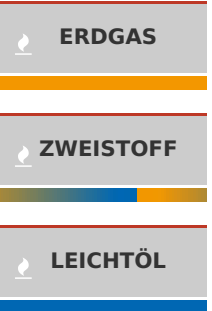
EK-DUO
600 - 16000 kW

D-TRON
230 - 34000 kW



Monoblockbrenner von 1300 kW bis 22000 kW für den Betrieb mit Erdgas, Leichtöl und Zweistoff

- Wesentliches Merkmal des Brenners N10 ist der integrierte Tragrahmen, der direkt am Kessel montiert wird und das Gewicht von Motor und Ventilatorrad trägt. Dadurch wird das Drehmoment reduziert und die Kesseltür deutlich weniger belastet.
- Durch Einführung der neuen Baugröße N11 und die innovativen Lösungen dieser Baureihe kann ELCO nun Hochleistungsbrenner in Monoblock-Bauweise bis 22 MW anbieten



Hauptcharakteristika der Baureihe:

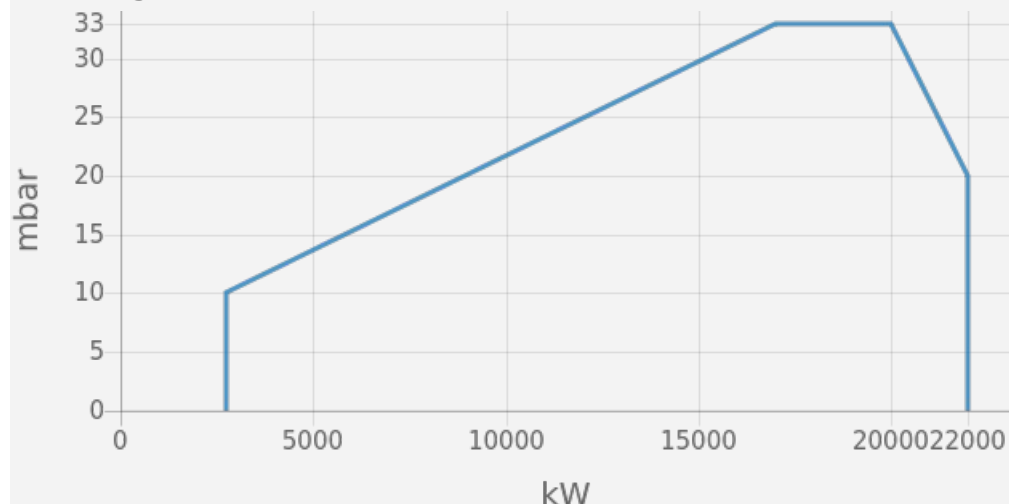
- Elektro-Schaltschrank in verschiedenen Konfigurationen am Brenner montiert oder separat geliefert
- Sicherung der Brennkopfeinstellung während der Wartungsarbeiten (RTC System)
- Schließen der Luftklappe bei Abfahren des Brenners
- In Übereinstimmung mit der Norm EN 676 und EN 267 den europäischen Richtlinien wie: 2014/35/EU Niederspannung, 2014/30/UE EMC Direktive, 2016/426/EU Gasverbrauchseinrichtungen, 2006/42/EC Maschinenrichtlinie, 2011/65/EU RoHS2 Direktive

N_N11.22000.75 G-EU2



- Regulierungsart: Zweistufig progressiv/modulierend mit elektronischem Verbund;
- Schadstoffklasse: Low NOx Klasse 3 (<80 mg/kWh) gemäß mit der Norm EN676

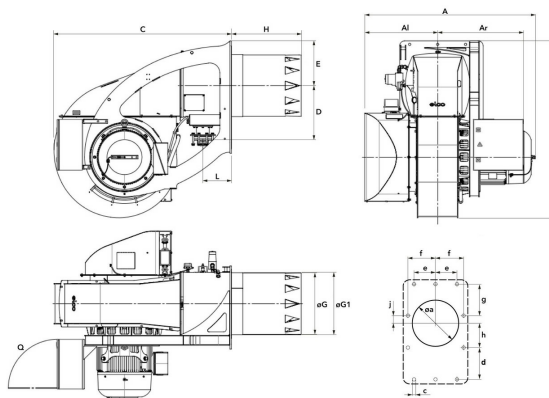
ARBEITSFELD



TECHNISCHE DATEN

Minimum Leistung (kW)	2750
Maximale Leistung (kW)	22000
Gebbläsemotor (kW)	75
Schutzart	IP54

ABMESSUNGEN



Al	Ar	A	B	C	D	E	G	G1	H	L	Q	Øa	c	d	e	f	g	h	j
730	858	1709	1780	1777	543	450	617	624	KN: 700 / KM: 850 / KL: 1000	285	800	645	M20	345	280	345	570	300	45

NIEDERLASSUNGEN ELCO:

DEUTSCHLAND

ELCO GmbH
Dreieichstraße 10
Mörfelden-Walldorf
Tel.: +49 (0) 6105 287-287
Fax: +49 (0) 6105 287-199

NIEDERLANDE

Elco Burners B.V.
Meerpaalweg, 1
1332 BB Almere
P.O. box 30048
1303 AA Almere
Tel. +31 088 69 573 11
Fax +31 088 69 573 90

FRANKREICH

14, rue du Saule Trapu
Parc d'activité du Moulin
91882 Massy
Tel. +33 01 60 13 64 64
Fax +33 01 60 13 64 65

SCHWEIZ

Elcotherm AG
Sarganserstrasse 100
7324 Vilters
Tel. +41 (0)81 725 25 25
Fax +41 (0)81 723 13 59

ÖSTERREICH

ELCO Austria GmbH
Aredstraße 16 - 18
2544 Leobersdorf
Tel. +43 (0)2256 639 99 32
Fax +43 (0)2256 644 11

ITALIEN

Via Roma, 64
31023 Resana (TV)
Tel. +39 0423 719500
Fax +39 0423 719580

GROSSBRITANNIEN UND IRLAND

Ariston Thermo UK Ltd
Suite 3, The Crown House
Blackpole East, Blackpole Road,
Worcester WR3 8SG
Tel. +44 01905 788010
Fax +44 01905 788011

RUSSLAND

Ariston Thermo RUS
Eniseyskaya str. 1, bld 1,
Office Center "LIRA" #438
129344 Moscow
Tel. +7 495 213 0300 #5700
Fax +7 495 213 0302

CHINA

Ariston Thermo (China) Co., Ltd.
F/15, V-Capital Bldg
No. 333 Xian Xia Road
200336 Shanghai
Tel. +86 21 6039 8691
Fax +86 21 6039 8620

Kontaktieren Sie uns:

www.elco-burners.com
industrie@de.elco.net