

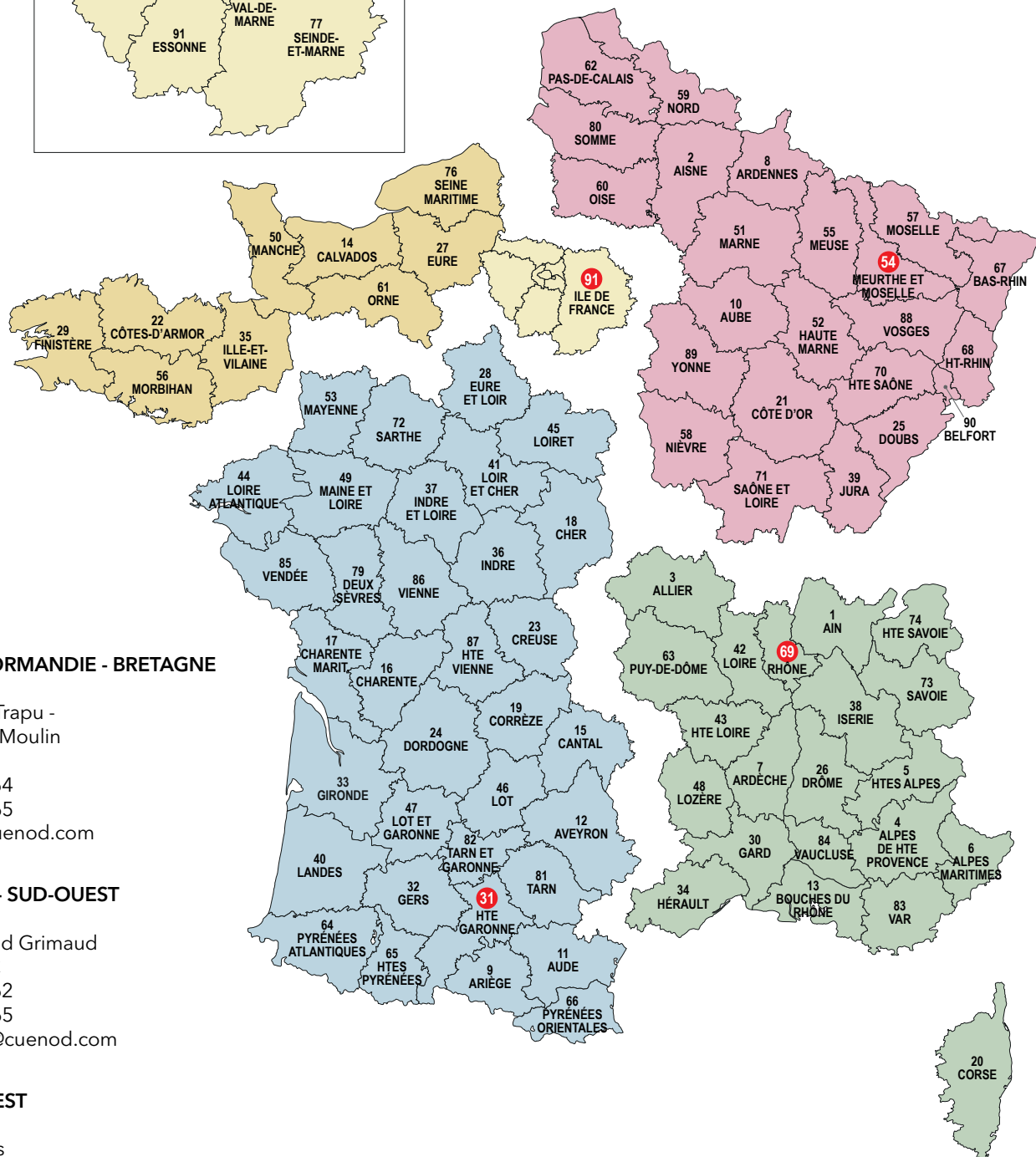
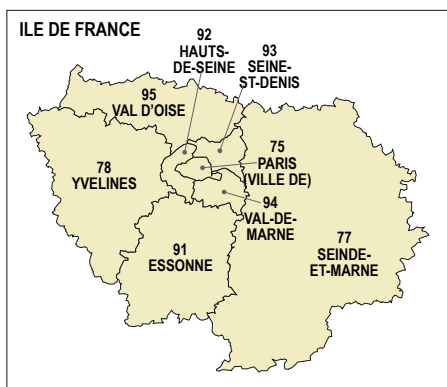


elco

CATALOGUE DES PIECES DE RECHANGE D'ORIGINE **2014 - 2015**

Edition 2014





RÉGION IdF - NORMANDIE - BRETAGNE

PARIS - I. de F. 91
 14, rue du Saule Trapu -
 Parc d'activité du Moulin
 91882 MASSY
 Tél. 01.60.13.64.64
 Fax 01.60.13.64.65
 E-mail: massy@cuenod.com

RÉGION OUEST - SUD-OUEST

TOULOUSE 31
 17 B, rue Raymond Grimaud
 31700 BLAGNAC
 Tél. 05.62.74.70.62
 Fax 05.61.30.42.65
 E-mail: toulouse@cuenod.com

RÉGION NORD-EST

NANCY 54
 1, rue Jean Jaurès
 54320 MAXEVILLE
 Tél. 03.83.57.50.50
 Fax 03.83.53.27.47
 E-mail: nancy@cuenod.com

RÉGION CENTRE-EST - SUD-EST

LYON 69
 60, avenue du Progrès
 69680 CHASSIEU
 Tél. 04.78.54.77.09
 Fax 04.78.53.09.52
 E-mail: lyon@cuenod.com



Siège

110, Rue des Vergers - ZI des Dragiez

F 74800 La Roche-sur-Foron

Tél. 04.50.87.84.00

Fax 04.50.84.84.66

CATALOGUE DES PIÈCES DE RECHANGE D'ORIGINE 2014 - 2015

Edition 2014

1	PERIODE DE COMMERCIALISATION	7
2	ANCIENNE GAMME - SERIE C CUENOD	13
3	ANCIENNE GAMME - ELCO	99
4	NOUVELLE GAMME - SERIE NC CUENOD - V ELCO	155
5	LISTE CORRESPONDANCE	241



Siège

110, Rue des Vergers - ZI des Dragiez

F 74800 La Roche-sur-Foron

Tél. 04.50.87.84.00

Fax 04.50.84.84.66

CATALOGUE DES PIÈCES DE RECHANGE D'ORIGINE 2014 - 2015

Edition 2014

PERIODE DE COMMERCIALISATION

CUENOD

8

ELCO

10

Période de commercialisation des produits finis CUENOD

Brûleurs arrêtés avant 1990

Produits	Dernière Production	Disponibilité Pièces
D - DF - DX	1984	Aucune
P27	1990	Nous consulter
P45	1985	Nous consulter
C45	1990	Nous consulter
P70	1984	Nous consulter
PCS30	1990	Nous consulter
PCS45	1985	Nous consulter
PCS80	1985	Nous consulter
C80	1989	Nous consulter
PCS90	1984	Nous consulter
PCS125	1987	Nous consulter
PCS185	1987	Nous consulter
PCS205	1987	Nous consulter
PCS245	1984	Nous consulter
PCS275	1988	Nous consulter
PCS300	1988	Nous consulter
PCS350	1988	Nous consulter
PCS375	1988	Nous consulter

Période de commercialisation des produits finis CUENOD

Brûleurs après 1990

Produits	Dates Production
C3-C4-C5	de 1984 à 06/1995
NC4 (Landis)	de 06/1995 à 06/2002
NC4 (Satronic)	de 06/2002 à 09/2008
NC4 A Proview	de 10/2008 à
C6 - C7	de 1984 à 06/1995
NC6 (Landis)	de 06/1995 à 06/2002
NC6 (Satronic)	de 06/2002 à 09/2008
NC6 A Proview	de 10/2008 à
C8	de 06/1995 à 06/2002
NC9	de 06/2002 à 09/2009
NC9 A Proview	de 10/2009 à
C10	de 1984 à 01/2005
C14	de 1984 à 01/2005
NC12	de 02/2005 à 12/2010
NC16	de 02/2005 à 12/2010
NC21	de 02/2005 à 12/2010
C18	de 1984 à 06/1999
C20	de 06/1999 à 06/2005
C22	de 1984 à 06/1999
C24	de 06/1999 à 02/2010
C30	de 06/1999 à 02/2010
C28	de 1997 à 06/2000
C34	de 1987 à 06/2002
NC29	de 02/2010 à
NC36	de 02/2010 à
C43	de 06/2002 à 12/2010
C54	de 06/2002 à 12/2010
C60	de 06/2002 à 2012
NC46	de 12/2010 à
NC61	de 12/2010 à
C55	de 1990 à 12/1995
C80	de 1985 à 12/1995
C70 (Landis)	de 12/1995 à 06/2002
C75 (Satronic)	de 06/2002 à 2012
C100 (Landis)	de 12/1995 à 06/2002
C100 (Satronic)	de 06/2002 à 2012
NC95	de 2012 à
NC120	de 2012 à
C135	de 1987 à 1999
C200	de 1986 à 1999
C120	de 1999 à 06/2012
C160	de 1999 à 06/2012
C210	de 1999 à 06/2012
NC160	de 06/2012 à
NC210	de 06/2012 à

Période de commercialisation des produits finis ELCO

Brûleurs arrêtés avant 1990

Produits	Dernière Production	Disponibilité Pièces
EG1	1983	Aucune
EG2	1984	Aucune
EL1	1979	Aucune
EL2	1985	Nous consulter
Junior	1979	Aucune

Période de commercialisation des produits finis ELCO

Brûleurs après 1990

Produits	Fin production
F40, F45 BNx, F50, F60, F75 BNx, F85, G60 BNx, G80 BNx (coffrets Brahma)	Mai 2003
F40A, F45A BNx, F50A, F60A, F75A BNx, F85A, G60A BNx, G80A BNx (coffrets Satronic)	2008
F40B, F45B BNx, F50B, F60B, F75B BNx, F85B, G60B BNx, G80B BNx (coffrets BCU)	2011
EL01B	1999
EL01A	1994
EL01	1986
EL02B	2011
EL02A	1995
EL02	1990
EL03B	2005
EL03	1995
EK3 fuel et gaz	2005
EL3A / EG3A	1996
EG01B	Avril 2000
EG01A	Avril 1995
EG01	1989
EG02B	2011
EG02A	1995
EG02	1991
EG2	1984
EG03B	2005
EG03.250 / EG03.400	1996
EG03.20 / EG03.30	1993
E4 fuel et gaz	2010
E5 fuel et gaz	2010
E6 fuel et gaz	2010
E7 fuel et gaz	2010



elco

Siège

110, Rue des Vergers - ZI des Dragiez

F 74800 La Roche-sur-Foron

Tél. 04.50.87.84.00
















Fax 04.50.84.84.66

**CATALOGUE DES PIÈCES DE
RECHANGE D'ORIGINE
2014 - 2015**

Edition 2014

**ANCIENNE GAMME
SERIE C CUENOD**

Sommaire

Pompes		20
Flexibles et raccords		24
Coffret de sécurité et cellules		26
Transformateurs, électrodes, sondes et câbles d'allumage		34
Moteurs et condensateurs		43
Turbines		48
Servomoteurs et volets d'air		50
Électrovannes gaz		58
Manostats gaz		66
Manostats d'air		68
Filtres		70
Têtes de combustion		71
Électrovannes fuel		89
Appareillages électriques		92
Divers		97

Abréviations

H	Fuel
R	Fuel rechauffé
G	Gaz
GX	Gaz, bas NOx
B	Bicombustible
T1	Tête courte
T2	Tête longue
T3	Tête demi-longue

A	Accessoires cassette de raccordement	96	
	Accessoires cassette de raccordement C43/54/60	93	
	Accessoires chaudières	<i>pour fuel et bicombustibles</i>	74
		<i>pour gaz</i>	77
		<i>pour fuel et bicombustibles, puissance > 300 kW</i>	84
		<i>pour gaz, puissance > 300 kW</i>	88
	Accessoires de raccordement électrique	92	
	Accessoires pour électrovanne SUNTEC	<i>pour fuel et bicombustibles</i>	89
		<i>pour fuel et bicombustibles, puissance > 300 kW</i>	91
	Accouplements barillet C280 à C430 (pour pompe Safag)	<i>pour fuel, gaz et bicombustibles, puissance > 300 kW</i>	49
	Accouplements pompe-moteur C28/34/43/54	<i>pour fuel et bicombustibles, puissance > 300 kW</i>	46
	Accouplements pompe-moteur	<i>pour fuel et bicombustibles</i>	21
		<i>pour fuel et bicombustibles, puissance > 300 kW</i>	23
	Accouplements pour groupe moto-pompe	<i>pour fuel et bicombustibles, puissance > 300 kW</i>	46
	Axes charnières	<i>pour fuel et bicombustibles, puissance > 300 kW</i>	84
<i>pour gaz, puissance > 300 kW</i>		88	
B	Blocs électrodes	<i>pour fuel</i>	35
		<i>pour fuel, puissance > 300 kW</i>	39
		<i>pour gaz et bicombustibles, puissance > 300 kW</i>	41
	Blocs vannes modulant DUNGS MB VEF (avec régulateur de pression)	<i>pour gaz et bicombustibles</i>	59
		<i>pour gaz et bicombustibles, puissance > 300 kW</i>	63
	Blocs-combinés Kromschroeder CG et Kit pour remplacement Vanne Théobald	<i>pour gaz et bicombustibles</i>	60
	Bobines et noyaux pour électrovannes SUNTEC	<i>pour fuel et bicombustibles</i>	21
		<i>pour fuel et bicombustibles</i>	89
	Bobines pour électrovannes et Multiblocs DUNGS	<i>pour fuel et bicombustibles, puissance > 300 kW</i>	91
		<i>pour gaz et bicombustibles</i>	59
	Bobines pour électrovannes SCHEM - PARKER - LUCIFER (sans prise orientable)	<i>pour gaz et bicombustibles, puissance > 300 kW</i>	64
		<i>pour fuel et bicombustibles, puissance > 300 kW</i>	90
	Bobines pour électrovannes SCHEM ou PARKER (livrées sans prise orientable)	<i>pour fuel et bicombustibles</i>	89
	Bouton de commande ligne de gicleur	<i>pour fuel et bicombustibles, puissance > 300 kW</i>	82
	C	Câbles d'allumage avec cosses	<i>pour fuel</i>
<i>pour fuel, puissance > 300 kW</i>			39
Câbles d'allumage et de ionisation		<i>pour gaz et bicombustibles</i>	37
Câbles d'allumage et de ionisation avec cosses		<i>pour gaz et bicombustibles, puissance > 300 kW</i>	42
Câbles de raccordement		94	
Câbles de raccordement bobines-pompes		92	
Cassette de raccordement		<i>pour fuel</i>	27
		<i>pour gaz et bicombustibles</i>	29
		<i>pour fuel, puissance > 300 kW</i>	31
		<i>pour gaz et bicombustibles, puissance > 300 kW</i>	33
Cellules		<i>pour fuel</i>	27
		<i>pour fuel, puissance > 300 kW</i>	31
Cellules sans câble		<i>pour gaz et bicombustibles, puissance > 300 kW</i>	33
Cellules UV (Landis et Gyr) sans câble		<i>pour gaz et bicombustibles</i>	29
Commandes manuelles du volet d'air C4 à C30		<i>pour fuel</i>	51
Commandes manuelles du volet d'air C5 à C30	<i>pour gaz et bicombustibles</i>	53	
Condensateurs de démarrage permanent	<i>pour fuel et bicombustibles, puissance > 300 kW</i>	46	
	<i>pour gaz, puissance > 300 kW</i>	47	
Condensateurs de démarrage permanent, pour moteurs monophasés 230V - 50Hz	<i>pour fuel</i>	43	
	<i>pour gaz</i>	44	
Contre brides pour Multiblocs DUNGS MBDL et MBZRDLE	<i>pour gaz et bicombustibles, puissance > 300 kW</i>	62	
	<i>pour gaz et bicombustibles</i>	59	
Contrôleur d'étanchéité	<i>pour gaz et bicombustibles, puissance > 300 kW</i>	63	
Couvercles transparents et obturateurs translucides sur capot C70 à C210	97		
D	Défecteurs	<i>pour fuel et bicombustibles</i>	71
		<i>pour gaz</i>	75
		<i>pour fuel et bicombustibles, puissance > 300 kW</i>	78
		<i>pour gaz, puissance > 300 kW</i>	85

E	Electrodes d'allumage formées identiques droite et gauche sans câble	<i>pour gaz et bicombustibles, puissance > 300 kW</i>	41
	Electrodes d'allumage identiques droite et gauche (sans câble)	<i>pour gaz et bicombustibles</i>	37
	Électrovannes DUNGS LGV vanne d'évent (Tout ou Rien)	<i>pour gaz et bicombustibles, puissance > 300 kW</i>	62
	Électrovannes 2 voies SCEM - PARKER - LUCIFER	<i>pour fuel et bicombustibles, puissance > 300 kW</i>	90
	Electrovannes DUNGS MVD (Série 05) 1 allure à ouverture directe	<i>pour gaz et bicombustibles, puissance > 300 kW</i>	61
	Électrovannes Parker 2 voies	<i>pour fuel et bicombustibles</i>	89
	Élément filtrant	<i>pour gaz et bicombustibles</i>	70
	Embouts	<i>pour fuel et bicombustibles</i>	72
		<i>pour gaz</i>	76
		<i>pour fuel et bicombustibles, puissance > 300 kW</i>	80
		<i>pour gaz, puissance > 300 kW</i>	86
	Ensemble composé d'électrodes d'allumage différentes droite et gauche	<i>pour fuel, puissance > 300 kW</i>	39
		<i>pour gaz et bicombustibles, puissance > 300 kW</i>	41
	Ensemble déflecteur + diffuseur + obturateur + 2 rondelles cuivre	<i>pour gaz</i>	75
Ensembles électrodes d'allumage différentes droite et gauche (sans câble)	<i>pour gaz et bicombustibles</i>	37	
F	Filtres gaz	<i>pour gaz et bicombustibles</i>	70
	Flexibles avec raccords coudés côté pompe	<i>pour fuel et bicombustibles</i>	24
	Flexibles avec raccords coudés sortie gicleur	<i>pour fuel et bicombustibles</i>	25
J	Joints carter/entretoise tête	<i>pour fuel et bicombustibles, puissance > 300 kW</i>	83
		<i>pour gaz, puissance > 300 kW</i>	87
	Joints de couvercle	<i>pour fuel et bicombustibles</i>	21
	Joints entretoise/groupe vanne	<i>pour fuel et bicombustibles, puissance > 300 kW</i>	83
		<i>pour gaz, puissance > 300 kW</i>	87
	Joints O'Ring	<i>pour gaz et bicombustibles</i>	60
	Joints sur façade chaudière	<i>pour fuel et bicombustibles</i>	74
		<i>pour gaz</i>	77
		<i>pour fuel et bicombustibles, puissance > 300 kW</i>	83
	Joints tête/coude d'amenée gaz	<i>pour gaz, puissance > 300 kW</i>	87
<i>pour fuel et bicombustibles, puissance > 300 kW</i>		83	
K	Kit allumage et ionisation	<i>pour gaz et bicombustibles</i>	37
		<i>pour gaz et bicombustibles, puissance > 300 kW</i>	41
	Kit de remplacement liaison pompe - ligne gicleur plus raccord ligne gicleur	<i>pour fuel et bicombustibles, puissance > 300 kW</i>	23
	Kit joint de couvercle + filtre pour pompe SUNTEC	<i>pour fuel et bicombustibles, puissance > 300 kW</i>	23
	Kit toron cassette de raccordement	<i>pour fuel</i>	27
	Kit toron cassette de raccordement C20, C24, C30	<i>pour gaz et bicombustibles</i>	29
	Kit volet de réglage d'air	<i>pour fuel</i>	51
		<i>pour gaz et bicombustibles</i>	53
	Kits, joint de couvercle + filtre, pour pompe SUNTEC	<i>pour fuel et bicombustibles</i>	21
	L	Lignes de gicleurs	<i>pour fuel et bicombustibles, puissance > 300 kW</i>
<i>pour fuel et bicombustibles</i>			73
Lignes de gicleurs équipées		<i>pour fuel et bicombustibles, puissance > 300 kW</i>	82
M	Manostats d'air (montés sur brûleur)	<i>pour gaz et bicombustibles</i>	68
	Manostats d'air DUNGS (monté sur brûleur)	<i>pour gaz et bicombustibles, puissance > 300 kW</i>	69
	Manostats gaz DUNGS (montés sur les groupes-vannes)	<i>pour gaz et bicombustibles, puissance > 300 kW</i>	67
	Manostats gaz DUNGS (montés sur les Multiblocs) MBDLE, MBZRDLE, MBVEF	<i>pour gaz et bicombustibles</i>	66
	Moteurs monophasés groupe moto-pompe C70 à C210 (avec condensateur)	<i>pour fuel et bicombustibles, puissance > 300 kW</i>	45
	Moteurs monophasés pour C28 à C54 (avec condensateur)	<i>pour gaz, puissance > 300 kW</i>	47
	Moteurs monophasés pour C28/34/43/54 (avec condensateur)	<i>pour fuel et bicombustibles, puissance > 300 kW</i>	45
	Moteurs monophasés pour C5 à C30 (avec condensateur)	<i>pour gaz</i>	44
	Moteurs monophasés pour NC4/6/9/12/16/21-C4 à C30 (avec condensateur)	<i>pour fuel</i>	43
	Moteurs triphasés	<i>pour gaz, puissance > 300 kW</i>	47
	Moteurs triphasés (bride de fixation standard à trous lisses)	<i>pour fuel et bicombustibles, puissance > 300 kW</i>	45
	Multiblocs DUNGS MBDLE et MBZRDLE (avec régulateur de pression)	<i>pour gaz et bicombustibles</i>	58
	Multiblocs DUNGS MBDLE et MBZRDLE à ouverture progressive	<i>pour gaz et bicombustibles, puissance > 300 kW</i>	61
	O	Outillages pour brûleurs	

P	Parties actives	<i>pour fuel</i>	26	
		<i>pour gaz et bicombustibles</i>	28	
		<i>pour gaz et bicombustibles, puissance > 300 kW</i>	32	
	Parties actives sans socle	<i>pour fuel, puissance > 300 kW</i>	30	
	Parties actives, Système MDE	<i>pour fuel</i>	26	
		<i>pour fuel, puissance > 300 kW</i>	30	
	Pompes Suntec type A2L	<i>pour fuel et bicombustibles, puissance > 300 kW</i>	22	
	Pompes Suntec type AJ	<i>pour fuel et bicombustibles, puissance > 300 kW</i>	23	
	Pompes Suntec type AL	<i>pour fuel et bicombustibles, puissance > 300 kW</i>	22	
	Pompes Suntec type AS	<i>pour fuel et bicombustibles</i>	20	
Pompes Suntec type AT	<i>pour fuel et bicombustibles</i>	20		
	<i>pour fuel et bicombustibles, puissance > 300 kW</i>	22		
Prises orientables		95		
Prises orientables pour électrovanne SCEM ou PARKER (livrées sans câble)	<i>pour fuel et bicombustibles</i>	89		
Prises orientables pour alimentation des bobines SCEM - PARKER - LUCIFER (sans câble)	<i>pour fuel et bicombustibles, puissance > 300 kW</i>	90		
R	Redresseur AC=DC		95	
	Régulateur de proportion Landis et Staefa SKP75 + kit de remplacement avec câbles et entretoises	<i>pour gaz et bicombustibles, puissance > 300 kW</i>	65	
	Relais 230 V		95	
	Relais de puissance pour brûleurs tension 230 V		92	
S	Servomoteurs	<i>pour gaz et bicombustibles, puissance > 300 kW</i>	56	
	Servomoteurs Berger pour C24/30 et accouplement	<i>pour fuel</i>	50	
	Servomoteurs Berger pour C43/54 et accouplement	<i>pour fuel, puissance > 300 kW</i>	54	
	Servomoteurs Berger pour C8/24/30 gaz et accouplement	<i>pour gaz et bicombustibles</i>	52	
	Servomoteurs LKS	<i>pour fuel</i>	50	
	Servomoteurs LKS (Numérotation CUENOD notée sur le servomoteur)	<i>pour gaz et bicombustibles</i>	52	
	Servomoteurs SQM (fermeture à l'arrêt)	<i>pour fuel, puissance > 300 kW</i>	54	
	Servomoteurs SQM10	<i>pour gaz et bicombustibles, puissance > 300 kW</i>	56	
	Servomoteurs SQN (fermeture à l'arrêt)	<i>pour fuel, puissance > 300 kW</i>	54	
	Servomoteurs SQN31	<i>pour gaz et bicombustibles, puissance > 300 kW</i>	56	
	Socles	<i>pour fuel</i>	26	
		<i>pour gaz et bicombustibles</i>	28	
		<i>pour gaz et bicombustibles, puissance > 300 kW</i>	33	
	Socles à visser pour partie active SH	<i>pour fuel</i>	26	
	Socles pour parties actives	<i>pour fuel, puissance > 300 kW</i>	30	
	Sondes de ionisation formées ou coudées	<i>pour gaz et bicombustibles, puissance > 300 kW</i>	42	
	T	Temporisateur hydraulique	<i>pour gaz et bicombustibles</i>	59
		Transformateurs d'allumage intermittent (2 sorties)	<i>pour fuel, puissance > 300 kW</i>	38
		Transformateurs d'allumage électronique intermittent	<i>pour gaz et bicombustibles, puissance > 300 kW</i>	40
	Transformateurs d'allumage électronique intermittent (1 sortie)	<i>pour gaz et bicombustibles</i>	36	
	Transformateurs d'allumage électronique intermittent (2 sorties)	<i>pour fuel, puissance > 300 kW</i>	38	
	Transformateurs d'allumage électronique intermittent (2 sorties), NC4 à 9, C4 à C30	<i>pour fuel</i>	34	
	Transformateurs d'allumage intermittent (1 sortie secondaire latérale), C3 à C22	<i>pour gaz et bicombustibles</i>	36	
	Transformateurs d'allumage intermittent (1 sortie) pour C280 à C430	<i>pour gaz et bicombustibles, puissance > 300 kW</i>	40	
	Transformateurs d'allumage intermittent (2 sorties secondaires latérales), C7 à C22	<i>pour gaz et bicombustibles</i>	36	
	Transformateurs d'allumage intermittent (2 sorties) pour C4 à C22	<i>pour fuel</i>	34	
	Transformateurs d'allumage intermittent (2 sorties) ZM 20/10	<i>pour gaz et bicombustibles, puissance > 300 kW</i>	40	
	Turbines C28 à C210 H.G.B.	<i>pour fuel, gaz et bicombustibles, puissance > 300 kW</i>	49	
	Turbines C280 à 430 H.G.B.	<i>pour fuel, gaz et bicombustibles, puissance > 300 kW</i>	49	
	Turbines C4 à C30	<i>pour fuel, gaz et bicombustibles</i>	48	
V	Vanne VGG pour SKP 70	<i>pour gaz et bicombustibles, puissance > 300 kW</i>	65	
	Volets de réglage d'air	<i>pour fuel</i>	51	
		<i>pour fuel, puissance > 300 kW</i>	55	
		<i>pour gaz et bicombustibles, puissance > 300 kW</i>	57	
	Volets de réglage d'air pour C5 à C30	<i>pour gaz et bicombustibles</i>	53	

Pompes Suntec - type AS (avec 1 électrovanne), 1 allure



- Pompe livrée avec raccords pour sortie ligne gicleur et flexibles pour le remplacement en lieu et place de la pompe AS47D 1568 réf. A145796
- Ø arbre 8 mm
- Gamme de pression: 7 à 14 bars
- Débit l/h sous pression de 10 bars à 5 cSt

Type	Affectation	Débit (l/h)	Rotation	Sortie pression	Ø moyeu	Vendu par	Référence
AS 47 D 1596 1P 05 00	NC4/4R/6/9 C4 à C30 1 allure NC12/16/21 1 allure	40	gauche	droite	32	1	13004800

Avec étanchéité au fond de l'alésage. Montée en usine à partir de 07/1998.

Ces pompes peuvent remplacer les AN47 en commandant en même temps l'électrovanne de la pompe AS et celle déjà sur la ligne gicleur du brûleur.

Attention, depuis début 2002, cette pompe bénéficie d'un nouveau couvercle plat qui supprime le joint torique entre le couvercle et le corps de la pompe mais aussi engendre une modification du joint de couvercle non interchangeable avec le modèle précédent.

Pompes Suntec - type AT (avec 2 électrovannes), 2 allures



- Pompe livrée avec raccord 0137188 pour montage en remplacement de la pompe A147156
- Ø arbre 8 mm
- 2 électrovannes incorporées: la première permet d'obtenir 2 allures de fonctionnement, la deuxième assure la fonction de coupure
- Gamme de pression: 8 à 25 bars
- Débit l/h sous pression de 10 bars à 5 cSt

Type	Affectation	Débit (l/h)	Rotation	Sortie pression	Ø moyeu	Vendu par	Référence
AT2 45 D 538	C4 à C30 2 allures	48	gauche	droite	32	1	13009984
AT2 45 D 538 sans raccord	NC12/16/21 2 allures	48	gauche	droite	32	1	13012002

Nota: bouchon de dérivation monté dans l'orifice de retour pour raccordement bitube: à retirer de l'orifice de retour avec une clé Allen de 4 mm pour raccordement monotube.

Attention, depuis début 2002, cette pompe bénéficie d'un nouveau couvercle plat qui supprime le joint torique entre le couvercle et le corps de la pompe mais aussi engendre une modification du joint de couvercle non interchangeable avec le modèle précédent.

Pour déterminer le sens de rotation et de sortie du gicleur, regarder la pompe, l'arbre pointé vers soi. les raccords aspiration et retour doivent être en position verticale basse.

Accouplements pompe-moteur



- Pompe nue, Ø arbre 11 mm
- Vitesse de rotation 2800 tr/mn
- Gamme de pression: 10 à 20 bars
- Débit (l/h) sous pression de 10 bars à 5 cSt



Affectation	Moteur	Matière	Observation	Vendu par	Référence
NC4/4R/6/9 NC12/16/21 C4 à C30	AEG/ SIMEL	Plastique noir	Ø int. 8 - Ø ext. 10 long = 22 mm	1	65074172
C4/4E/4R C6/6E/8 C10/14/18/22	SMEN	Plastique crème	11 et 8 / plat	1	13018143

Kits, joint de couvercle + filtre, pour pompe SUNTEC de type AN, AS, AT



Pour pompes	Hauteur du filtre	Composés du Kit	Vendu par	Référence
AN/AS 47 D AT2 45 D tous modèles	50	1 joint ancien modèle + 1 joint nouveau modèle + 1 filtre + 1 joint torique	1	13010468

Indice de révision SUNTEC:

Rev. 2 couvercle fonte

Rev. 3 couvercle rond aluminium

Rev. 6: nouveau couvercle plat → nouveau joint.

Les filtres de 25 mm de haut pour les pompes AN et AS45 ne sont plus fabriqués

Joints de couvercle



Pour pompes	Vendu par	Référence
Pompes AN/AS 47 D et AT2 45 D avant 2002 (couvercle rond)	1	13016206
Pompes AN/AS 47 D et AT2 45 D après 2002 (nouveau couvercle plat)	1	13016205

Bobines et noyaux pour électrovannes SUNTEC



Pour pompes	Désignation	Vendu par	Référence
AS 47 D	Ensemble (Rep.1 + Rep.2) comprenant: noyau, vis, écrou, rondelles, plaque et 1 bobine	1	13014854
AT2 45 D	Ensemble noyau, vis, écrou, rondelles, joints, plaque (Rep. 1)	1	13016001
AS 47 D AT2 45 D	Bobine	1	13010006

SUNTEC - type AL (avec 1 électrovanne), 1 allure



- Pompe nue, Ø arbre 8 mm
- électrovannes incorporées
- Gamme de pression: 8 à 15 bars, débit l/h sous pression de 10 bars à 5 cSt

Type	Affectation	Débit (l/h)	Rotation	Sortie pression	Ø moyeu	Vendu par	Référence
AL 65 C 9588 1P 05	C28 1allure ⁽¹⁾	82	gauche	gauche	32	1	13013138

⁽¹⁾: Monté également sur C34 2 allures Se01 avec distributeurs 2 électrovannes et 2 lignes gicleurs.

SUNTEC - type A2L (avec 2 électrovannes), 2 allures



- Pompe équipée, Ø arbre 8 mm, avec 2 raccords G1/2"
- 2 sorties gicleurs avec raccords M8 (0137188)
- 2 électrovannes de coupure indépendantes mais un seul régulateur de pression pour les deux lignes gicleur
- Gamme de pression: 8 à 15 bar, débit l/h sous pression de 11 bars à 5 cSt

Type	Affectation	Débit (l/h)	Rotation	Sortie pression	Ø moyeu	Vendu par	Référence
A2L 65 D 2P 0500	C34 H.B (04/95) C54	80	gauche	1 gauche + 1 droite	32	1	13007920
A2L 65 D 9703 2P 0500	C70/75	80	gauche	1 gauche + 1 droite	32	1	13011509
A2L 95 D 9702 2P 0500	C100	125	gauche	1 gauche + 1 droite	32	1	13011006

SUNTEC - type AT (avec 2 électrovannes), 2 allures



- Pompe nue, Ø arbre 8 mm
- 2 électrovannes incorporées: la première permet d'obtenir 2 allures de fonctionnement, la deuxième assure la fonction de coupure
- Gamme de pression: 4 à 25 bars
- Débit l/h sous pression de 10 bars à 5 cSt

Type	Affectation	Débit (l/h)	Rotation	Sortie pression	Ø moyeu	Vendu par	Référence
AT2 45 D 9538	C28 H.B 1 gicleur	48	gauche	droite	32	1	13009984
AT3 55 C 9555 2P 0500	C43	65	gauche	gauche	32	1	13011938
AT2 95C 9585 21P 05	C70/75/100 B	130	gauche	gauche	32	1	13019015

Pompes pour fuel et bicom bustibles, puissance > 300 kW

SUNTEC - type AJ (sans électrovanne) et Danfoss - type NVB GR



- Pompe nue, Ø arbre 11 mm
- Vitesse de rotation 2800 tr/mn
- Gamme de pression: 10 à 20 bars
- Débit l/h sous pression de 10 bars à 5 cSt



Type	Affectation	Débit (l/h)	Rotation	Sortie pression	Ø moyeu	Vendu par	Référence
AJ 6 CC 1004 3P	C160/210 H C120/160/210 B	290	gauche	gauche	54	1	13009802
NVBGR-PIC KSN600L	C285 H.B C280/430 H.B CC501/2/3 H.B	600	gauche	droite	54	1	13016439
NVBGR-MIC KSN900L	CC500 H.B	900	gauche	droite	54	1	13016438

Nota:

Pour toutes ces pompes: bouchon de dérivation monté dans l'orifice de retour pour raccordement bitube; à retirer de l'orifice de retour avec une clé Allen de 4 mm pour raccordement monotube.

Attention, depuis début 2002, les pompes AS47 (13016262), AT2 45 (13016441), AE 67 (13016445, 13016446), AL 65 (13016449), AT3 55 (13016467) bénéficient d'un nouveau couvercle plat qui supprime le joint torique entre le couvercle et le corps de la pompe mais aussi engendre une modification du joint de couvercle non interchangeable avec le modèle précédent.

Accouplements pompe-moteur

Affectation	Moteur	Matière	Vendu par	Référence
C28/34 C43/54 C75/100	SIMEL	Plastique blanc	1	65074172
C28/34 C43/54	AEG	Plastique blanc	1	13019726

Kit joint de couvercle + filtre pour pompe SUNTEC



Pour pompes	Hauteur du filtre	Composés du Kit	Vendu par	Référence
A2L 65 D AL65/AT2 45 AT3 55/AE 67 (tous modèles)	20	1 joint ancien modèle + 1 joint nouveau modèle + 1 filtre + 1 joint torique	1	13010468
AJ6	39	1 joints + 1 filtres	1	13014194
A2L 95 D AT2 95 C	24	1 joints + 1 filtres	1	13011007

Les filtres de hauteur 25 mm pour les pompes AE 67 Rev2 ne sont plus fabriqués

Kit de remplacement liaison pompe - ligne gicleur (raccord tournant) plus raccord ligne gicleur



Brûleur	Longueur	Vendu par	Référence
C4 à C120	300 mm	1	13021221

Flexibles avec raccords coudés côté pompe

- Selon DIN4798 classe A
- Résistant au fuel à 50°C
- Pression d'utilisation: 1 à 2 bars
- Raccord côté pompe: coudé à α , femelle tournant
- Raccord côté installation: droit, femelle tournant



Longueur (m)	Affectation	Ø nominal (mm)	Raccord		Vendu par	Référence
			Côté pompe (rep. 1)	Côté installation (rep. 2)		
1,00	NC4/4R/6/9 ⁽¹⁾ NC12/16/21	8	G 1/4" α : 90°	G 3/8"	2	13004801
1,15	C4 à C30	8	G1/4" α : 102°	G 3/8"	1	13016021
	C43/54	8	G1/4" α : 102°	G 3/8"		
1,5	P27/PCS30 C28/34	8	G 1/4" α : 102°	G 3/8"	1	13007921
	C70/75/100 C120/160/210	11	G 1/4" α : 90°	G 3/8"	1	13009815

⁽¹⁾: Flexible pour pompes AS47D 1596 + raccords pour montage sur pompe AS47D 1568.

Flexibles avec raccords coudés sortie gicleur



Longueur (m)	Affectation	Ø nominal (mm)	Raccord		Vendu par	Référence
			Côté pompe (rep. 1)	Côté installation (rep. 2)		
1,3	C120/160/210	11	M14 x 1,5 $\alpha: 90^\circ$	M14 x 1,5	1	13009809



Longueur (m)	Affectation	Ø nominal (mm)	Raccord		Vendu par	Référence
			Côté pompe (rep. 1)	Côté installation (rep. 2)		
1,2	C280 à 430 C510/650	14	G 1/2"	G 3/4"	1	13016022

Coffret de sécurité et cellules pour fuel

Parties actives



Type	Affectation	Fonctionnement	Débit	Vendu par	Référence
LOA 24	C4/4R/4E/6/6E/8 C10/14/18/22 NC4/4R/6 (avant 05/02)	1 ou 2 allures	≤ 30 kg/h	1	65070024

Parties actives, Système MDE



Type	Affectation	Fonctionnement	Débit	Vendu par	Référence
SH 113	NC4/4R/6/9 (après 05/02) C20/24/30 NC12/16/21	1 allure	≤ 30 kg/h	1	13011039
SH 213	C24/30 NC12/16/21	2 allures	≤ 30 kg/h	1	13011049

Socles



Type	Affectation	Observations	Vendu par	Référence
AGK 11	LOA 24	Livré avec presse-étoupe AGK 66	1	13011794

Socles à visser pour partie active SH



Type	Affectation	Observations	Vendu par	Référence
S98	SH113/213	12 pôles	1	13009780

Coffret de sécurité et cellules pour fuel

Cassette de raccordement



Affectation	Désignation	Observation	Vendu par	Référence
NC4/4R/6/9 H après 05/02 NC12/16/21 H 1 allure	Cassette de raccordement pré-câblée R101	Câbles compris	1	13010979
NC12/16/21 H 2 allures C20/24/30 après 06/04	Cassette de raccordement H2	Câbles et pont ionisation non compris	1	13011050



Affectation	Désignation	Observation	Vendu par	Référence
C et NC	Prise wieland mâle 7 P	Sérigraphie (côté chaudière)	1	13010523
	Sachet prises 4 P +7 P	Sérigraphie	1	13010018

Kit toron cassette de raccordement

Type	Vendu par	Référence
Cassette fuel 2 allures	1	13011050
Cable cellule / RAST 5	1	13011093
Cable moteur / RAST 5	1	13011089
Cable transfo / RAST 5	1	13011094
Cable kit rearmement	1	13011087
Cable electrovanne fuel 1 ^{ere} allure	1	13011090
Cable electrovanne fuel 2 ^{eme} allure	1	13011091
Cable servomoteur STA 2 allures	1	13012227

Cellules



Rep. 1



Rep. 2

Type	Affectation	Partie active	Observation	Vendu par	Référence
MZ 770 S	NC4 à C24 ⁽¹⁾	SH 113 et 213	sans câble de raccordement	1	13009774
QRB1 B courte (rep. 1)	C6/8 NC6 (a) C10 à 22 (1 et 2 all.)	LOA	avec douille en plastique SENSIBILITE SUPERIEURE long. câble: 0,4 m	1	13012976
QRB1 B longue (rep. 2)	C4/4R/4E NC4/4R ⁽²⁾	LOA	spéciale CUENOD SENSIBILITE SUPERIEURE long. câble: 0,17 m	1	13007932

⁽¹⁾: Après 05/02

⁽²⁾: Avant 05/02

Coffret de sécurité et cellules pour gaz et bicomcombustibles

Parties actives



Type	Affectation	Fonctionnement	Débit	Vendu par	Référence
LGB 22	C8/10/14 G	1 et 2 allures	≤ 350 kg/h	1	13009202
	C22 G	2 allures et AGP	≤ 350 kg/h	1	
	NC4/6 G (< 04/02) C18 G	1 allure	≤ 350 kg/h	1	
	C22 B	1 allure	≤ 350 kg/h	1	



Type	Affectation	Fonctionnement	Débit	Vendu par	Référence
SG 113	NC4/6/9 C20/24/30 NC12/16/21	1 allure	≤ 350 kg/h	1	13010522
SG 513	C20/24/30	2 allures	≤ 350 kg/h	1	13011099
	C20/30	AGP		1	
	NC12/16/21	2 allures et AGP		1	

Socles



Type	Affectation	Observations	Vendu par	Référence
AGK 11	LGB21/22	Livré avec presse-étoupe AGK 66	1	13011794



Type	Affectation	Observations	Vendu par	Référence
S98	SG 513	12 pôles	1	13009780

Cassette de raccordement



Affectation	Désignation	Observation	Vendu par	Référence
NC4/6/9 G après 05/02 NC12/16/21 G C20/24/30 après 06/04	Cassette de raccordement nue RAST5 G1/2/5	Câbles non compris	1	13010521



Affectation	Désignation	Observation	Vendu par	Référence
NC4/4R/6/9 NC12/16/21 H et G	Prise wieland mâle 7 P	Sérigraphie	1	13010523
	Sachet prises mâle 4 P + 7 P	Sérigraphie	1	13010018

Kit toron cassette de raccordement C20, C24, C30

Type	Vendu par	Référence
Cassette gaz	1	13010521
Cable mano air / RAST 5	1	13011100
Cable moteur / RAST 5	1	13011089
Cable transfo / RAST 5	1	13011094
Cable ionisation L 700	1	13007806
Cable kit rearmement	1	13011087
Cable manostat gaz LG 1500	1	13010080
Cable electrovanne gaz LG 1500	1	13011101
Cable servomoteur STA 2 allures	1	13012227
Cable servomoteur STA AGP	1	13012227

Cellules UV (Landis et Gyr) sans câble



Type	Affectation	Parties actives	Observation	Vendu par	Référence
QRA 2 (point rouge)	C7/14/22 B	LFM	Sensibilité normale	1	13012980

Coffret de sécurité et cellules pour fuel, puissance > 300 kW

Parties actives sans socle



Type	Affectation	Fonctionnement	Débit	Vendu par	Référence
LOA 24	C28	1 et 2 allures	≤ 30 kg/h	1	65070024
	C34 - C70	2 allures	> 30 kg/h	1	
LMO 44	C100 (avant 05/02)	2 allures	> 30 kg/h	1	13021851



Type	Affectation	Fonctionnement	Débit	Vendu par	Référence
LAL 1.25	C280 à 430 CC500 à CC800	2 allures modulant	> 30 kg/h	1	13009185
LAL 2.25	C210	3 allures	> 30 kg/h	1	13009187

Parties actives, Système MDE



Type	Affectation	Fonctionnement	Vendu par	Référence
SH 213	C43/54/75/160 C100 (après 05/02)	2 allures	1	13011049

Socles pour parties actives



Type	Affectation	Observations	Vendu par	Référence
AGK 11	LOA 24/44	Livré avec presse-étoupe AGK 66	1	13011794



Type	Affectation	Observations	Vendu par	Référence
AGM 4 104.9050.0	LAL 1 et 2	-	1	13009797



Type	Affectation	Observations	Vendu par	Référence
S98	SH 213	12 pôles	1	13009780

Coffret de sécurité et cellules pour fuel, puissance > 300 kW

Cassette de raccordement



Affectation	Désignation	Observation	Vendu par	Référence
C43/54	Cassette de raccordement H2	Câbles non compris	1	13011050



Affectation	Désignation	Rep.	Observation	Vendu par	Référence
C et NC	Prise wieland mâle 7 P	3	Sérigraphie (côté chaudière)	1	13010523
	Sachet prises mâle 4 P +7 P	-	Sérigraphie	1	13010018

Cellules



Type	Affectation		Observation	Vendu par	Référence
MZ 770 S	Coffret SH 113 et 213		sans câble de raccordement	1	13009774
QRB 1 A courte	P27/PCS30 C45 à C135 C200/210 C280 à C430	LOA LAL	avec douille en plastique long. câble: 1,50 m	1	13009219
	C70 C100 (avant 05/02)		câble à couper à 0,50 m		
QRB 1 B courte	C28/34 (1 et 2 all.)	LOA	avec douille en plastique SENSIBILITE SUPERIEURE long. câble: 0,4 m	1	13012976

Coffret de sécurité et cellules pour gaz et bicom bustibles, puissance > 300 kW

Parties actives



Type	Affectation	Fonctionnement	Plage d'utilisation	Vendu par	Référence
LGB 21	C28 G ⁽¹⁾	1 et 2 allures	> 70 kW	1	65070035
LGB 22	C28/C34 G.B	2 allures	≤ 350 kW	1	13009202

⁽¹⁾: Peut être remplacé par LGB22 sur C28 1 allure.



Type	Affectation	Fonctionnement	Vendu par	Référence
SG 513	C43/54/60/75 C120/160/210 C100 (après 05/02)	2 allures / AGP	1	13011099



Type	Affectation		Fonctionnement	Plage d'utilisation	Vendu par	Référence
LFL 1.333	C28/C34 C34 (avant 1996)	G	AGP 2 allures	> 350 kW	1	13011763
	C28/34	B	2 allures	> 350 kW	1	
	C70 C100 (avant 05/02)	G	AGP	> 350 kW	1	
	C280 à C430 CC500 à CC800	G.B	AGP	> 350 kW	1	
	C70/75/100/120 C160/210	B	AGP	> 350 kW	1	

Socles



Type	Affectation	Observation	Vendu par	Référence
AGK 11	LGB 21/22	Livré avec presse-étoupe AGK 66	1	13011794
S98	SG 513	12 pôles	1	13009780
AGM 4	LFL	-	1	13009176

Cassette de raccordement



Affectation	Désignation	Rep.	Observation	Vendu par	Référence
C43/54/60 gaz	Cassette de raccordement nue RAST5 G1/2/5	1	Câbles et pont ionisation non compris	1	13010521



Affectation	Désignation	Rep.	Observation	Vendu par	Référence
C et NC	Prise wieland mâle 7 P	-	Sérigraphie (côté chaudière)	1	13010523
	Sachet prises mâle 4 P +7 P	-	Sérigraphie	1	13010018

Cellules sans câble



Type	Affectation	Parties actives	Observation	Vendu par	Référence
QRA 2 (point rouge)	Brûleurs bicomcombustibles	LFL	Sensibilité normale	1	13012980
IRD 1020	Brûleurs bicomcombustibles	SATRONIC SG 5XX	-	1	13007855

Transformateurs d'allumage intermittent (2 sorties) pour C4 à C22



- Tension primaire 230 V
- Raccordement primaire par connecteur 3 pôles incorporé
- Raccordement des 2 câbles d'allumage par cosse Ø 4

Type	Affectation	Fonctionnement	Tension secondaire	Vendu par	Référence
ZM 20/10 EUR 4042 509	C4/4R/4E/6/8 C10/14/18/22	Intermittent 33%	2 x 5000 V	1	13017967

Transformateurs d'allumage électronique intermittent (2 sorties) pour NC4/4R/6/9, C4 à C30



- Tension primaire 230 V - 0,25 A - 50/60 Hz - 60 VA
- Raccordement primaire par connecteur 3 pôles incorporé
- Raccordement des 2 câbles d'allumage (obligatoirement en silicone Ø 5 mm) par cosse Ø 4

Type	Affectation	Fonctionnement	Tension secondaire	Vendu par	Référence
EBI.M	NC4/4R/6/9 NC12/16/21	Intermittent 20 %	2 x 7500 V	1	13009663
	C4 à C30				

Blocs électrodes



Affectation	Têtes	Couleur porcelaine	Embout	Observations	Vendu par	Référence
C4/4R/4E/6/8 NC4/4R/6/9 NC12/16	T1	Marron	Bosch Ø 4	-	1	13011119
C10 (1 et 2 all.) (après 01/87)	T1-T2	Marron	Bosch Ø 4	-	1	
C10 /14 (1 et 2 all.) (avant 01/87) NC21	T1-T2	Crème	Bosch Ø 4	-	1	13018153
C14 à C30 (1 et 2 all.)	T1-T2	Blanc	Bosch Ø 4	à corne	1	13007907

Câbles d'allumage avec cosses



Affectation	Têtes	Câble		Raccordement		Vendu par	Référence
		Longueur	Couleur	Transformateur	Electrode		
C4/4R/6/8	T1	0,365	teflon blanc	Cosse Ø 4	Cosse Ø 4	2	13018129
NC4/4R/6/9	T1	0,225	silicone rouge	Cosse Ø 4	Cosse Ø 4	1	13011123
C10/14/18/22 (antiparasité)	T1-T2	0,610	teflon blanc	Cosse Ø 4	Cosse Ø 4	1	13015369
C20/24/30	T1-T2	0,625	silicone rouge	Cosse Ø 4	Cosse Ø 4	1	13009990
NC12/16/21	T1-T2	0,51	silicone	Cosse Ø 4	Cosse Ø 4	1	13014990

Transformateurs d'allumage intermittent (2 sorties secondaires latérales) pour C7 à C22



- Tension primaire 230 V
- Raccordement primaire par connecteur 3 pôles incorporé
- Raccordement des 2 câbles d'allumage par cosse Ø 4

Type	Affectation	Fonctionnement	Tension secondaire	Vendu par	Référence
ZM 20/10 EUR 4042 509	C7/10/14/22 B	Intermittent 33%	2 x 5000 V	1	13017967

Transformateurs d'allumage intermittent (1 sortie secondaire latérale) pour C3 à C22



- Tension primaire 230 V
- Raccordement primaire par câble (3x1) (longueur 1,20 m)
- Raccordement de câble d'allumage par 1 cosse Ø 4
- Cosse AMP 3 pôles mâle, montée

Type	Affectation	Fonctionnement	Tension secondaire	Vendu par	Référence
ZE 30/7	C3/5/7/10/14 G C18/22 G	Intermittent 20%	1 x 7000 V	1	13012220

Transformateurs d'allumage électronique intermittent (1 sortie)



- Tension primaire 230 V - 0,25 A - 50/60 Hz - 60 VA
- Raccordement primaire par connecteur 2 pôles incorporé
- Raccordement du câble d'allumage par cosse Ø 4

Type	Affectation	Fonctionnement	Tension secondaire	Vendu par	Référence
EBI 1P	NC4/6/9 - C8 G C20/24/30 G NC12/16/21 G	Intermittent 20 %	1 x 11 KV	1	65300715

Câble de raccordement (longueur 0,425 m) avec prise surmoulée 2 pôles 13009993 (sauf NC4/6/9 après 05/02 voir Chapitre 12 Accessoires cassettes de raccordement)

Ensembles électrodes d'allumage différentes droite et gauche (sans câble)



Affectation	Têtes	Composition du kit		Vendu par	Référence
		Electrode droite	Electrode gauche		
C7/10/14 B	T1-T2	1 x 0139062	1 x 0139063	1	13015858

Electrodes d'allumage identiques droite et gauche (sans câble)

Affectation	Têtes	Embout	Porcelaine		Tige		Vendu par	Référence
			Ø	L	Ø	forme		
C22 B	T1-T2	Bougie Ø 6,35	6	80	2	-	1	13015835

Kit allumage et ionisation



Affectation	Têtes	Composition du kit		Vendu par	Référence
		Bloc électrode d'allumage	Sonde ionisation		
NC4/6/9 G C5/8 G C20/24/30 G NC12/16/21 G	T1-T2	1 x 0138605 (sans câble)	1 x 13004546 (sans câble)	1	13015841
C7/10/14/18/22 G	T1-T2	1 x 0137366 (avec câble)	1 x 0145766 (avec câble)	1	13015843

Câbles d'allumage et de ionisation



Affectation	Têtes	Longueur câble		Tige		Vendu par	Référence
		Allumage	Ionisation	Transform.	Electrode ou sonde		
C5 G C7/C10/14/22 B	T1 T1-T2	0,61 m blanc en Teflon		Cosse Ø 4 M	Cosse Ø 4 M	1	13015369
C5 G	T1		0,38 m	Cosse Ø 6,35	Cosse Ø 4 M	1	13008598
C20/24/30 G	T1-T2	0,61 m (rep 1)		Cosse Ø 4 M	Cosse Ø 4 M	1	13009990
			0,70 m (rep 1)	Cosse Ø 4 M	Cosse Ø 4 M	1	13015636
NC4/6/9 G C8 G	T1	0,43 m (rep 1)		Cosse Ø 4 M	Cosse Ø 4 M	1	13010525
			0,53 m	Cosse plate	Cosse Ø 4 M	1	13010530
NC12/16/21 G	T1-T2	0,62 m				1	13014990
			0,98 m			1	13018091

Transformateur d'allumage intermittent (2 sorties)



- Tension primaire 230 V
- Raccordement primaire par connecteur 3 pôles incorporé
- Raccordement des 2 câbles d'allumage par cosse Ø 4

Type	Rep.	Affectation	Fonctionnement	Tension secondaire	Vendu par	Référence
ZM 20/10 EUR 4042 509	2	C28/34	Intermittent 33%	2 x 5000 V	1	13017967
ZM 20/10 ENR 4042 758	3	C70/100 (avant 05/02)	Intermittent 33%	2 x 5000 V	1	13011759
ZM 20/10 ENR 4042 563	1	C280 à 430 CC500 à CC 800	Intermittent 33%	2 x 5000 V	1	13016673

Transformateurs d'allumage électronique intermittent (2 sorties)



- Tension primaire 230 V - 0,25 A - 50/60 Hz - 60 VA
- Raccordement primaire par connecteur 3 pôles incorporé
- Raccordement des 2 câbles d'allumage (obligatoirement en silicone Ø 5 mm) par cosse Ø 4

Type	Affectation	Fonctionnement	Tension secondaire	Vendu par	Référence
EBI.M	C43/54/75 C100 (après 05/02) C120/160/210	Intermittent 20 %	2 x 7500 V	1	13009663

Blocs électrodes



Affectation	Têtes	Couleur porcelaine	Embout	Observations	Vendu par	Référence
C28/34 C43/54	T1-T2	Blanc	-	à corne	1	13007907
C70/75/100 C120/160/210	T1-T2-T3	Blanc	Bougies Ø 6,35	à corne	1	13009726

Ensemble composé d'électrodes d'allumage différentes droite et gauche



Affectation	Têtes	Composition du kit		Vendu par	Référence
		Electrode droite	Electrode gauche		
C280 à C430	T1-T2	1 x 0145964	1 x 0145965	1	13015851

Câbles d'allumage avec cosses

- Silicone rouge Ø 6 mm, Température d'utilisation 250°C.



Affectation	Têtes	Longueur câble	Raccordement		Vendu par	Référence
			Transformateur	Electrode		
C28/34	T1-T2	0,85	Cosse Ø 4	Cosse Ø 4	1	13015609
C43/54	T1-T2	1,05	Cosse Ø 4	Cosse Ø 4	1	13014615
C280 à 430 CC500 à CC800	T2-T3 T1-T2-T3 T1	0,95	Cosse Ø 4	Cosse Ø 6,35	1	13018271
C70/75/100	T1-T2	1,05	Cosse Ø 4	Cosse Ø 6,35	1	13009624
C120/160/210	T1-T2-T3	0,95+0,75	Cosse Ø 4	Cosse Ø 6,35	1	13015645
C280 à 430 CC500 à CC 800	T2	1,35	Cosse Ø 4	Cosse Ø 6,35	1	13015602

Transformateurs d'allumage intermittent (2 sorties) ZM 20/10



- Tension primaire 230 V
- Raccordement primaire par câble (3x1)
- 2 sorties secondaires
- Raccordement des 2 câbles d'allumage par cosse Ø 4

Type	Affectation	Fonctionnement	Tension secondaire	Vendu par	Référence
ZM 20/10 EUR 4042 509	C28/34 G/B	Intermittent 33%	2 x 5000 V	1	13017967
ZM 20/10 ENR 4042 758	C70/100 G/GX (avant 05/02) C70/75/100 B C285 à CC800 B	Intermittent 33%	2 x 5000 V	1	13011759
ZM 20/10 ENR 4042 563	C430.4 G/B	Intermittent 33%	2 x 5000 V	1	13016673

Transformateurs d'allumage électronique intermittent



- Tension primaire 230 V - 0,25 A - 50/60 Hz - 60 VA
- Raccordement primaire par connecteur 3 pôles incorporé
- Raccordement des 2 câbles d'allumage (obligatoirement en silicone Ø 6 mm) par cosse Ø 4

Type	Affectation	Fonctionnement	Tension secondaire	Vendu par	Référence
EBI.M	C75/100 (après 05/02) C120/160/210	Intermittent 20 %	2 x 7500 V	1	13009663
Kit C43/54/60 1 sortie avec plaque				1	65300696

Transformateurs d'allumage intermittent (1 sortie) pour C280 à C430



- Tension primaire 230 V
- Raccordement primaire par câble (3x1) (longueur 1,20 m)
- 1 sortie secondaire au-dessus de la platine
- Raccordement des 2 câbles d'allumage par cosse Ø 4

Type	Affectation	Fonctionnement	Tension secondaire	Vendu par	Référence
ZM 30/7,5	C280 à 430.2 G/B ⁽¹⁾	Intermittent 20 %	1 x 7500 V	1	13016672

⁽¹⁾: Attention sur cette gamme de brûleurs en version B (mixte) il y a en plus du transfo 13016672 pour le gaz, un transformateur 13016673 pour le fuel.

Kit allumage et ionisation



Affectation	Têtes	Composition du kit		Vendu par	Référence
		Bloc électrode d'allumage	Sonde ionisation		
C28/34 GX	T1-T2	1 x 0145072 sans câble	1 x 0150802 sans câble	1	13015839
C28/34 G/B	T1-T2	1 x 0145905	1 x 0146329	1	13015840
C43/54/60 G	T1-T2	1 x 0138605	1 x 13004546	1	13015841

Pour les C28/34 bicombustibles vous pouvez commander le bloc électrode d'allumage seul.

Blocs électrodes



Affectation	Têtes	Couleur porcelaine	Embout	Observations	Vendu par	Référence
C70/75/100 G C120/160/210 G/B C280/430 G/B ⁽¹⁾	T1-T2-T3	Blanc	Bougies Ø 6,35	à corne	1	13009726
C70/75/100 B	T1-T2-T3	Blanc	Bougies Ø 6,35	à corne	1	13019013

⁽¹⁾: A partir d' octobre 1996 sinon voir tableau suivant

Electrodes d'allumage formées identiques droite et gauche sans câble



Affectation	Têtes	Porcelaine		Tige		Vendu par	Référence
		Ø	L	Ø	forme		
C280 à 430.2 G/B	T1-T2	-	180	3	-	1	13015856

Ensemble composé d'électrodes d'allumage différentes droite et gauche

- Porcelaine profilée
- Acier KANTHAL A1



Affectation	Têtes	Composition du kit		Vendu par	Référence
		Electrode droite	Electrode gauche		
C330/430 G/B	T1-T2	1 x 0145964	1 x 0145965	1	13015851

Sondes de ionisation formées ou coudées



Affectation	Têtes	Embout	Porcelaine		Tige		Vendu par	Référence
			Ø	L	Ø	forme		
C70/75/100 G C120/160/210 G	T1-T2-T3	Bougie Ø 6,35	8	120	4	droite	1	13009626
C280 à 430.4 G (avant 01/92)	T1-T2	Bougie Ø 6,35	15	80	2,6	coudée	1	13016577
C280 à 430.4 G (après 01/92)	T1-T2	Bougie Ø 6,35	15	80	2,6	coudée	1	13016581

Câbles d'allumage et de ionisation avec cosSES



Affectation	Têtes	Longueur câble		Tige		Vendu par	Référence
		Allumage	Ionisation	Transform.	Electrode ou sonde		
C28/34 GX	T1-T2		0,75	Cosse Ø 4 F	Cosse plate	1	13015622
		0,85		Cosse Ø 4 F	Cosse Ø 6,35	1	13015609
C43/54/60 G	T1-T2	1,05		Cosse Ø 4 F	Cosse Ø 6,35	1	13014615
			0,70	Cosse Ø 4 F	Cosse Ø 6,35	1	13007806
C280 à 430.4 G/B	T1-T2-T3	0,95	0,70	Cosse Ø 4 F	Cosse Ø 6,35	1	13018271
C70/75/100 G/B C280 à 430 G/B	T1-T2 T1	1,05		Cosse Ø 4 F	Cosse Ø 6,35	1	13009624
C70/75/100 G	T1-T2		1,00	Cosse Ø 4 M	Cosse Ø 6,35	1	13009628
C120/160/210 G/B (côté tête + côté corps)	T1-T2-T3	0,95+0,75		Cosse Ø 4 F	Cosse Ø 6,35	1	13015645
			0,95+0,75	Cosse Ø 4 F	Cosse Ø 6,35	1	13015619
C280 à 430 G/B	T2	1,35		Cosse Ø 4 F	Cosse Ø 6,35	1	13015606
C280 à 430.4 G/B	T2		1,35	Cosse Ø 4 F	Cosse Ø 6,35	1	13015602

Moteurs et condensateurs pour fuel

Moteurs monophasés pour NC4/6/9/12/16/21-C4 à C30 (avec condensateur)

- 2800 tr/mn, 230 V-50 Hz
- Bride à 3 trous lisses
- Connecteur incorporé



Puissance (W)	Type	Affectation	Ø Arbre	Capacité du condensateur	Vendu par	Référence
110	SIMEL	NC4/4R NC6/9	10	4 µF	1	13010980
95	SIMEL	C4/4R/6/8 C10/14/20 C7/10/14 B	12,7	4 µF	1	13020329
160	SIMEL	C18/22/24/30 C22 B NC12/16	12,7	5 µF	1	13009981
130	SIMEL	NC21	12,7	6 µF	1	13010014

Condensateurs de démarrage permanent, pour moteurs monophasés 230V - 50 Hz

- Tube alu, tension de service 400/450 V alternatif, fixation pour vis/écrou Ø 8



Capacité (µF)	Caractéristiques moteur			Observations	Vendu par	Référence
	PW	Affectation	Type			
4	85, 95 ou 110	NC4/4R/6/9 C4/4R/6/8/10/14/20	SIMEL	Raccordement par 2p 3mm (Rep. 1)	1	13011117
5	160	C18/22/24/30 NC12/16	SIMEL	Raccordement par 2p 3mm (Rep. 1)	1	13009983
6	130	NC21	SIMEL	Raccordement par 2p 3mm	1	13010016

Moteurs et condensateurs pour gaz

Moteurs monophasés pour C5 à C30 (avec condensateur)

- 2850 tr/mm, 230 V - 50 Hz, bride à 3 trous lisses, connecteur incorporé



Puissance (W)	Type	Affectation	Ø Arbre	Capacité du condensateur	Vendu par	Référence
85	SIMEL	NC4/6/9 G	10	3 µF	1	13010518
95	SIMEL	C5/7/8 G C10/14 /20 G	12,7	5 µF	1	13020329
130	SIMEL	C24/30 G NC21 G	12,7	6 µF	1	13010014
160	SIMEL	C18/22 (1 et 2 all.) NC12/16 G	12,7	5 µF	1	13009981

Condensateurs de démarrage permanent, pour moteurs monophasés 230V - 50 Hz

- Permanent, pour moteurs monophasés 230 V 50 Hz. Tube alu, tension de service 400/450 V alternatif



Capacité (µF)	Caractéristiques moteur			Observations	Vendu par	Référence
	PW	Affectation	Type			
2	40, 65 ou 85	NC4/6/9 C5/7/10/14	SIMEL	Raccordement par 2p 3mm	1	13010015
4	115	C18/22	SIMEL	Raccordement par 2p 3mm	1	13011117
6	130	C30 NC21	SIMEL	Raccordement par 2p 3mm	1	13010016
5	160	NC12/16	SIMEL	Raccordement par 2p 3mm	1	13009983

Moteurs monophasés pour C28/34/43/54 (avec condensateur)

- 2850 tr/mm
- 230 V monophasé - 50 Hz
- Bride à 3 trous lisses
- Connecteur incorporé



Puissance (W)	Type	Affectation	Ø Arbre	Capacité du condensateur	Vendu par	Référence
480	SIMEL	C28/34 (1 et 2 all.) H.B C43/54	12,7	12 µF	1	13007824

Moteurs monophasés groupe moto-pompe C70 à C210 (avec condensateur)

- 230 V - 50 Hz, 2850 tr/mm
- Bride à trous lisses
- Connecteur incorporé



Puissance (W)	Type	Affectation	Capacité du condensateur	Vendu par	Référence
140	SIMEL	C70/75/100 H.B	4 µF	1	13011607
450	SIMEL	C120/160/210 H.B	12 µF	1	13009807

Moteurs triphasés (bride de fixation standard à trous lisses)

- 230/400 V, 2800 tr/mn, IP44



Puissance (W)	Affectation	Ø Arbre	Observations	Vendu par	Référence
0,74	C280 à 430 B (GMP)	19	Lafert	1	13021220
1,1	C70/75	19	Hanning EW	1	13009653
1,5	C100	19	Hanning EW	1	13009654
2,2	C160	24	Hanning EW	1	13009739
2,7	C210	24	Hanning EW	1	13009740
3	C200/280	28	Lafert	1	13016373
4	C330	28	Lafert	1	13016374
5,5	C380	38	Lafert	1	13016375
11	C430	38	Lafert	1	13016354

GMP: groupe moto pompe

Condensateurs de démarrage permanent



Capacité (µF)	Caractéristiques moteur			Observations	Vendu par	Référence
	PW	Affectation	Type			
4	140	C70/75/100 (G.M.P)	SIMEL	Raccordement par 2p 3mm	1	13011117
12	400 450 480	C28/34 C43/54 C120/160/210 (G.M.P)	SIMEL	Raccordement par 2p 3mm	1	13015715

Accouplements pompe-moteur C28/34/43/54



Affectation	Moteur	Matière	Observations	Vendu par	Référence
C28/34 H et B C43/54 H	AEG	Plastique blanc	13 et 8 / plat	1	13019726

Accouplements pour groupe moto-pompe



Affectation	Pompe et moteur	Ø pompe	Ø turbine ou moteur	L	Vendu par	Référence
C70/75/100	SIMEL	-	-	-	1	13009985
C120/160/210	SIMEL	11	12,7	70	1	13009806

Moteurs et condensateurs pour gaz, puissance > 300 kW

Moteurs monophasés pour C28 à C54 (avec condensateur)

- 2850 tr/mm, 230 V, 50 Hz
- Bride à 3 trous lisses, connecteur incorporé



Puissance (W)	Type	Affectation	Ø Arbre	Capacité du condensateur	Vendu par	Référence
480	SIMEL	C28/34 C43/54	12,7	12 µF	1	13007824

Condensateurs de démarrage permanent



Capacité (µF)	Caractéristiques moteur			Observations	Vendu par	Référence
	PW	Affectation	Type			
12	480	C28/34 C43/54	SIMEL	Raccordement par 2p 3mm	1	13015715

Moteurs triphasés

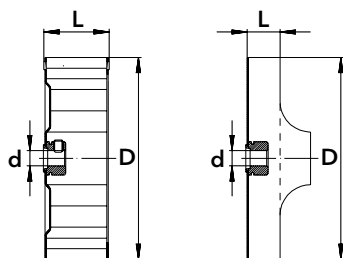
- 230/400 V, 2800 tr/mn, IP44. Bride perçage standard à trous lisses



Puissance (W)	Affectation	Ø Arbre	Observations	Vendu par	Référence
0,75	C60	12,7	Simel	1	13013889
1,1	C70/75	19	Hanning EW	1	13009653
1,5	C100	19	Hanning EW	1	13009654
2,2	C120/160	24	Hanning EW	1	13009739
2,7	C210	24	Hanning EW	1	13009740
3	C200/280	28	Leroy Sommer	1	13016373
4	C285/C330	28	Leroy Sommer	1	13016374
5,5	C380	38	Leroy Sommer	1	13016375
11	C430	38	Leroy Sommer	1	13016354

Turbines pour fuel, gaz et bicomcombustibles

Pour commander une turbine en l'absence du type de brûleur



Préciser le:

D: diamètre extérieur de la turbine
d: diamètre intérieur du moyeu
L: largeur des aubes

Turbines C4 à C30

- Tôle d'acier galvanisé emboutie
- Equilibrées



Fuel:

Affectation	Caractéristiques			Vendu par	Référence
	D Ø extérieur	L = largeur aubes	d Ø alésage		
C4/4R/E/6/6E C10 (Série 01)	120	52	12,7	1	13012392
NC4/4R/6	133	42	10	1	13010101
NC9	133	62	10	1	13010517
C8	133	52	12,7	1	13023278
C10 (Série 02) C14/20	137	52	12,7	1	13012393
C18/NC12	146	52	12,7	1	13010012
C22/24/30 NC16/21	160	52	12,7	1	13010095

Gaz et bicomcombustibles:

Affectation	Caractéristiques			Vendu par	Référence
	D Ø extérieur	L = largeur aubes	d Ø alésage		
NC4/6 G	133	42	10	1	13010101
NC9 G	133	62	10	1	13010517
C8 G	133	52	12,7	1	13023278
C5/7 G	120	52	12,7	1	13012392
C10 G/B	120	52	12,7	1	13012392
C14 G/B	137	52	12,7	1	13012393
C18/20 G/B NC12 G/B	146	52	12,7	1	13010012
C22/24/30 G/B NC16/21 G/B	160	52	12,7	1	13010095

Turbines pour fuel, gaz et bicom bustibles, puissance > 300 kW

Turbines C28 à C210 H.G.B.

- Tôle d'acier galvanisé emboutie
- Equilibrées



Affectation	Caractéristiques			Vendu par	Référence
	D Ø extérieur	L = largeur aubes	d Ø alésage		
C28	160	74	12,7	1	13018368
C34	180	74	12,7	1	13007821
C43/54/60	180	75	12,7	1	13011096
C70/75/100	240	82	19	1	13009649
C120/160	240	114	24	1	13009736
C210	250	114	24	1	13009737

Turbines C280 à 430 H.G.B.

- Alliage d'aluminium injecté



Affectation	Caractéristiques			Vendu par	Référence
	D Ø extérieur	L = largeur aubes	d Ø alésage		
C280	350	64	28	1	13016700
C285 / C330	380	45	28	1	13016702
C380	380	80	38	1	13016703
C430	400	85	38	1	13016704

Accouplements barillet C280 à C430 (pour pompe Safag)



Affectation	Matière	Ø pompe	Ø turbine	L	Vendu par	Référence
C280 à 430	-	11	-	200	1	13015528

Livré avec les entraineurs nylon (vert)

Servomoteurs pour fuel

Servomoteurs LKS

- fermeture à l'arrêt



Type	Affectation	Fonctionnement	Observations	Entraînement	Vendu par	Référence
LKS 131.03	C10/14/22	2 allures	α 90° 5"	Femelle carrée	1	13015378

Servomoteurs Berger pour C24/30 et accouplement






Type	Affectation	Fonctionnement	Observations	Entraînement	Vendu par	Référence
STA4,5 BO 37/63N 23R	C24/30 NC12/16/21	2 allures	α 90° 4,5"	par accouplement (non compris)	1	13007919

Pas d'accouplement pour NC12/16/21
Accouplement pour servomoteur C24/30: 13009979


Volets d'air pour fuel

Volets de réglage d'air


- Volets de réglage d'air pour C4 à C30

	Affectation	Rep.	Fonctionnement	Matière	Observations	Vendu par	Référence
 Rep. 4	NC4/4R/6 (avant 05/02)	4	1 allure	Plastique noir	Volet cylindrique	1	13010514
	C4/C6	5	1 allure	Plastique noir	-	1	13016779
	C8	5	1 allure	Plastique noir	-	1	13022800
 Rep. 5	C10/14	5	1 allure	Acier	Fonctionnement haute température	1	13016788
	C10/14	5	1 et 2 allures	Plastique noir	Motorisation avec LKS131; scier la partie avant fendue	1	13012391
 Rep. 6	C18/20/22/24/30	6	1 et 2 allures	Plastique noir	Ensemble de 2 volets crantés avec rondelles skiffy	1	13009978
	NC12/16/21	-	1 et 2 allures	Plastique noir	Ensemble moulé avec volet et bouton de commande	1	13018138

Commandes manuelles du volet d'air C4 à C30

	Affectation	Observations	Vendu par	Référence
	C4/6/8 C18/22/20/20/24/30	Avec vernier de positionnement du volet d'air	1	13010010
	C10/14	Avec vernier de positionnement du volet d'air	1	13015710

Kit volet de réglage d'air

	Affectation	Observations	Vendu par	Référence
	NC4/4R/6/9 (après 05/02)	Boitier de commande, bouton de commande, volet d'air, plaquette	1	13010472

Servomoteurs pour gaz et bicombustibles

Servomoteurs LKS (Numérotation CUENOD notée sur le servomoteur)

- fermeture à l'arrêt



Type	Affectation	Fonctionnement	Avec coffret	Observations	Entraînement	Vendu par	Référence
LKS 131.03	C10/14/22	2 allures	LFM 1.33F	α 90° 5"	Femelle carrée	1	13015378
LKS 131.07	C10/14/22	2 allures	LGB22	α 90° 5"	Femelle carrée	1	13012420
LKS 131.10	C22	AGP	LGB22	α 90° 15"	Femelle carrée	1	13015374

Servomoteurs Berger pour C8/24/30 gaz et accouplement







Type	Affectation	Fonctionnement	Avec coffret	Entraînement	Vendu par	Référence
STA 4,5 BO 37/63N 23R	C8 C20/24/30 NC12/16/21	2 allures	LGB22 SG513	par accouplement (non compris voir ci-dessous)	1	13007919
STA 19 BO 36/123N 26R	C24/30 NC12/16/21	AGP	SG513		1	13010011


Accouplement pour servomoteur C20/24/30: 13009979
Pas d'accouplement pour servomoteur NC12/16/21

Volets de réglage d'air pour C5 à C30


- Volet plat avec axe

	Affectation	Rep.	Fonctionnement	Matière	Observations	Vendu par	Référence
 Rep. 1	NC4/4R/6 G (avant 05/02)	1	1 allure	Plastique noir	Volet cylindrique	1	13010515
	C5 G	2	1 allure	Plastique noir	-	1	13016779
	C8 G	3	2 allures	Plastique noir	-	1	13022800
 Rep. 2	C7 G	2	1 allure	Plastique noir	Standard	1	13018879
	C10/14 G	2	2 allures	Plastique noir	Motorisation avec LKS131; scier la partie avant tendue	1	13012391
 Rep. 3	C10/14 G	2	2 allures	Acier	Fonctionnement haute température	1	13016788
	C18 à 30 G	4	1 allure	Plastique noir	Ensemble de 2 volets crantés pour C22 scier l'axe	1	13009978
 Rep. 4	C22/24/30 G	4	2 allures	Plastique noir	Ensemble de 2 volets crantés pour C22 scier l'axe	1	13009978
	NC12/16/21 G	-	1 et 2 allures et AGP	Plastique noir	Ensemble moulé avec volet et bouton de commande	1	13018138

Commandes manuelles du volet d'air C5 à C30

	Affectation	Observations	Vendu par	Référence
	C5/8 G C18 à 30 G	Avec vernier de positionnement du volet d'air	1	13010010
	C7/10/14 G	Avec vernier de positionnement du volet d'air	1	13015710

Kit volet de réglage d'air

	Affectation	Observations	Vendu par	Référence
	NC4/6/9 G (après 05/02)	Boitier de commande, bouton de commande, volet d'air, plaquette	1	13010473

Servomoteurs pour fuel, puissance > 300 kW

Servomoteurs SQN (fermeture à l'arrêt)



Type	Affectation	Fonctionnement	Observations	Entraînement	Vendu par	Référence
SQN 75.244	C28/34	2 allures	α 90° 4,5"	Mâle hexagonal	1	13012262
SQN 31.121	C70/100 (après 05/02)	2 allures	α 90° 4,5"	Mâle hexagonal	1	13018433
SQN 31.151	C75/100 (après 05/02) C160	2 allures	α 90° 4,5"	Mâle hexagonal	1	13009776

Servomoteurs SQM (fermeture à l'arrêt)



Type	Affectation	Fonctionnement	Observations	Entraînement	Vendu par	Référence
SQM 10.15		2 allures	α 90° 15"	Mâle Ø 10	1	13016556
SQM 50.481	C210	3 allures	α 90° 30"	Mâle Ø 10	1	13014677
SQM 10.16	C280 à C430	3 allures	α 90° 30"	Mâle Ø 10	1	13009236

Servomoteurs Berger pour C43/54 et accouplement



Type	Affectation	Fonctionnement	Observations	Entraînement	Vendu par	Référence
STA4,5 BO 37/63N 23R	C43/54	2 allures	α 90° 4,5"	par accouplement*	1	13007919

*: accouplement pour servomoteur C43/54: 13014639

Volets de réglage d'air

- Volet plat avec axe



Rep. 1



Rep. 2



Rep. 3

Affectation	Rep.	Fonctionnement	Matière	Observations	Vendu par	Référence
C28	1	1 allure	Acier	-	1	13016781
C28/34 C43/54	2	2 allures	Plastique noir	Volet équipé avec axes et vis de fixation	1	13016780
C70/75/100 C160/210	3	2 allures		Volet équipé avec axes et vis de fixation	1	13016264
C75	3	2 allures		Volet équipé avec axes et vis de fixation	1	13001961
C280/430	3	3 allures		Volet équipé avec axes et vis de fixation	1	13015544

Servomoteurs

- fermeture à l'arrêt

Type	Affectation	Fonctionnement	Coffret	Remplace	Vendu par	Référence
SQL 75-224	C28/34 G/B	2 allures	LGB 22 LKS 160.34	147039	1	13012264
SQL 75-244	C28/34 G/B	2 allures	LGB 21 LKS 160.31	146961	1	13012262
SQL 75-294	C28/34 G/B	2 allures	LFL LKS 160.31	146961	1	13012263
SQL 75-524	C28/34 G/B	AGP	LGB LKS 160.41	148410	1	13012265
SQL 75-664	C28/34 G/B	AGP	LFL LKS 160.38	147859	1	13012266



Type	Affectation	Fonctionnement	Coffret	Entraînement	Vendu par	Référence
STA 19 BO 36/12 3N 26R	C43/54/60	AGP	SG513	accouplement*	1	13010011
STA 4,5 BO 37/6 3N23R	C43	2 allures	SG513	accouplement*	1	13007919

*: accouplement pour servomoteur C43/54/60: 13014639

Servomoteurs SQN31

- fermeture à l'arrêt



Type	Affectation	Fonctionnement	Observations	Entraînement	Vendu par	Référence
SQL 31.401	C70/100 G (avant 05/02)	AGP	α 90° 30"	Mâle hexagonal	1	13011761
SQL 31.111	C70 G	2 allures	α 90° 4,5"	Mâle hexagonal	1	13018365
SQL 31.481	C75/100 G (après 05/02) C120/160/210 G	AGP	α 90° 3"	Mâle hexagonal	1	13011620

Servomoteurs SQM10

- fermeture à l'arrêt



Type	Affectation	Fonctionnement	Observations	Entraînement	Vendu par	Référence
SQM 10.16	C280 à 430 G/B	AGP	α 90° 30"	Mâle hexagonal	1	13009236
SQM 50 481A2	C70/75/100 B C120/160/210 B	AGP	-	-	1	13014677

Volets de réglage d'air

- Volet plat avec axe
- Volet double à secteur



Rep. 1



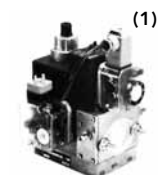
Rep. 2

Affectation	Fonctionnement	Repère	Observations	Vendu par	Référence
C28/34 G C43/54/60 G	1 et 2 allures ou AGP	1	Volet équipé avec axes et vis de fixation	1	13016780
C70 G	2 allures	2	Volet équipé avec axes et vis de fixation	1	13016264
C70/75/100 G/B C120/160/210 G/B	AGP	2	Volet équipé avec axes et vis de fixation	1	13016263
C280/430 G/B	AGP	2	Volet équipé avec axes et vis de fixation	1	13020346

Multiblocs DUNGS MBDLE et MBZRDLE (avec régulateur de pression)

- Tension d'utilisation 230 V - 50 Hz, pression maxi: 360 mbar, température d'utilisation -10°C +60°C
- Filtre incorporé
- Manostats montés: - mini + maxi ⁽¹⁾
- mini CE ⁽²⁾
- Régulateur à double membrane

MBDLE: 1 allure à ouverture progressive



MBDLE

Type	Affectation	Affectation groupe-vannes		Vendu par	Référence
		Ø	Pression (mbar)		
MBDLE 407 B01 S20 3/4" ⁽¹⁾	C10/14	20/20	20 à 300	1	13016756
MBDLE 407 B01S20 3/4" ⁽²⁾	C10 /14 C20/24/30 NC12/16/21	20/20	20 à 300	1	13012424
MBDLE 410 B01S02 1" ⁽¹⁾	C18	20/20	20 à 300	1	13016758
MBDLE 412 B01S02 1"1/4 ⁽¹⁾	C22	30/30	20 à 300	1	13016759
MBDLE 412 B01S20 1"1/4 ⁽²⁾	C18/22 C24/30 NC21	30/30	20 à 37	1	13020503
MBDLE 407 B01 S50 3/4" ⁽¹⁾	C18/22	20/20	148 à 300	1	13016757
MBDLE 407 B01 S50 3/4" ⁽²⁾	C18/22	20/20	148 à 300	1	13018606



MBDLE

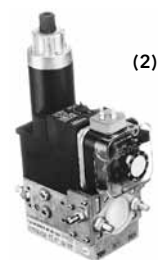


MBZRDLE: 2 allures à ouverture progressive



MBZRDLE

Type	Affectation	Affectation groupe-vannes		Vendu par	Référence
		Ø	Pression (mbar)		
MBZRDLE 407 B01 S02 3/4" ⁽¹⁾	C10/14	20	20 à 300	1	13016761
MBZRDLE 407 B01 S20 3/4" ⁽²⁾	C10 /14 C20/24/30 NC12/16/21	20	20 à 300	1	13010071
MBZRDLE 412 B01 S02 1"1/4 ⁽¹⁾	C22	30/30	20 à 37	1	13016762
MBZRDLE 412 B01 S20 1"1/4 ⁽²⁾	C22/24/30 NC21	30/30	20 à 37	1	13012275
MBZRDLE 407 B01 S50 3/4" ⁽¹⁾	C22	20	148 à 300	1	13016760
MBZRDLE 407 B01 S50 3/4" ⁽²⁾	C22	20	148 à 300	1	13016728



MBZRDLE



Blocs vannes modulant DUNGS MB VEF (avec régulateur de pression)

- 230 V - 50 Hz - Pression maxi 360 mbar



Type		Affectation AGP	Manostat	Ø	Pression (mbar)	Vendu par	Référence
MB VEF 407 B01	S30	C22/24/30	GW500 A2	3/4"	148/300	1	13011113
MB VEF 407 B01	S30	NC12/16/21	GW150 A5	3/4"	148/300	1	13020611
MB VEF 407 B01	S10	NC12/16/21	GW150 A5	3/4"	20/148	1	13020612
MB VEF 412 B01	S10	C22/24/30	GW 5/150 A2	1"1/4	20/37	1	13011720
MB VEF 412 B01	S10	NC21	GW150 A5	1"1/4	20/148	1	13019195

Contres brides pour Multiblocs DUNGS MBDLE et MBZRDLE



Contre brides avec joint pour:		Vendu par	Référence
MB...405/407	3/4"	1	13010074
MB...410/412	1"1/4	1	13010085

Bobines pour électrovannes et Multiblocs DUNGS



Rep.1



Rep.2

Référence DUNGS	Rep.	Type vanne		Vendu par	Référence
1100	1	MBDLE	405/407	1	13012423
1200	1	MBDLE	410/412	1	13020504
1101	1	MBZRDLE	405/407 bobine 1ère allure	1	13010072
1150	2	MBZRDLE	405/407 bobine 2ème allure	1	13010073
1201	1	MBZRDLE	410/412 bobine 1ère allure	1	13012273
1250	2	MBZRDLE	410/412 bobine 2ème allure	1	13012272
1105	-	MBVEF	407	1	13010083
1205	-	MBVEF	412	1	13010084

Temporisateur hydraulique

Type	Vendu par	Référence
Temporisateur hydraulique DUNGS	1	13010081

Blocs-combinés Kromschroeder CG (1 et 2 allures) et Kit pour remplacement Vanne Théobald



13016749

Type	Affectation	Affectation groupe-vannes			Vendu par	Référence
		Ø	Pression (mbar)	Conformité		
T: 230 V-50 Hz, P maxi: 70 mbar, T°: 0 à +70°C, manostat mini et redresseur incorporé						
CG 10 R70 D1 T5BWZ 1/2"	NC4/6 1 allure	10/15	18 à 37	NF	1	13010541
T: 230 V - 50 Hz, P maxi: 360 mbar, T°: -15 à + 60°C, manostat mini et redresseur incorporé						
CG 15 R03 D2 T5WZ	NC9 1 allure	15/20	20 à 50	NF	1	13010542
Manostat mini gaz pour NC9 (CG15)					1	13010960
T: 230 V-50 Hz, P maxi: 100 mbar, T°: -10 à +70 °C, manostat mini et redresseur incorporé						
CG 1 15 R01 DT2 WF1Z	C8 1 allure	15/15	18 à 37	NF	1	13018609
CG 1 15 R01 ZT2 WF1Z	C8 2 allures	15/15	18 à 37	NF	1	13016748



13016744



13016750

Redresseur 13016514: voir chapitre "Appareillage électrique"

MBZRDLE: 2 allures à ouverture progressive



13016748

Kit pour remplacer les bloc-vannes Théobald sur:	Vendu par	Référence
C3 et C5 composé de: - un bloc-vanne CG10 - un collecteur 3/8" - câbles de raccordement et notice de montage	1	13016254
C7 composé de: - un bloc-vanne CG115 - un collecteur 1/2" - câbles de raccordement et notice de montage	1	13016255

Joint O'Ring



13016256

Affectation	Composition	Vendu par	Référence
NC4/6	1 joint D24x3, 3 joints ORM D220-25	1	13010543
NC9	2 joints 59x3, 1 joint D24x3, 1 joint ORM 220-25, 1 joint manostat	1	13010961
C20/24/30	Kit joint (MB 407)	1	13011111
C20/24/30	Kit joint (MB 412)	1	13011114

Electrovannes DUNGS MVD (Série 05) 1 allure à ouverture directe

- Tension d'utilisation 230 V - 50 Hz
- Pression maxi: 360 mbar
- Température d'utilisation -20°C +60°C
- Possibilité de montage d'un contact de fin de course (C30.2)
- Remplace la Série 03

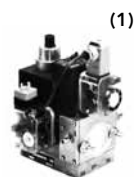


Type	Affectation	Affectation groupe-vannes			Vendu par	Référence
		Ø	Pression (mbar)	Conformité		
MVD 215/5 1"1/2	C70	40/50	18	C30.2	1	13016730
MVD 215/5 1"1/2	C100	40/50	37	C30.2	1	13016730
MVD 220/5 2"	C100	50/60	18	C30.2	1	13011737

Multiblocs DUNGS MBDL E et MBZRDLE à ouverture progressive

- Tension d'utilisation 230 V - 50 Hz, pression maxi: 360 mbar, température d'utilisation -10°C +60°C
- Filtre incorporé
- Manostats montés: - mini + maxi ⁽¹⁾
- mini CE ⁽²⁾
- Régulateur à double membrane
- Conforme C30.2

MBDL E: 1 allure avec régulateur de pression



MBDL E



MBDL E

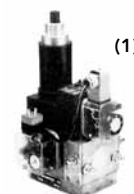
(1)

(2)

Type	Affectation	Affectation groupe-vannes		Vendu par	Référence
		Ø	Pression (mbar)		
MBDL E 412 B01 S20 1"1/4	C28 ⁽¹⁾	30/30	18 à 37	1	13016759
MBDL E 412 B01 S20 1"1/4	C28 ⁽²⁾	30/30	18 à 37	1	13020503
MBDL E 407 B01 S50 3/4"	C28 ⁽¹⁾	20	150 à 300	1	13016757
MBDL E 407 B01 S50 3/4"	C28 ⁽²⁾	20	150 à 300	1	13018606



MBZRDLE: 2 allures avec régulateur de pression



MBZRDLE



MBZRDLE

(1)

(2)

Type	Affectation	Affectation groupe-vannes		Vendu par	Référence
		Ø	Pression (mbar)		
MBZRDLE 412 B01 S20 1"1/4	C28/34 ⁽¹⁾	30/30	18 à 37	1	13016762
MBZRDLE 412 B01 S20 1"1/4	C28/34/43 ⁽²⁾	30/30	18 à 37	1	13012275
MBZRDLE 407 B01 S50 3/4"	C28/34 ⁽¹⁾	20	150 à 300	1	13016760
MBZRDLE 407 B01 S50 3/4"	28/34 ⁽²⁾	20	150 à 300	1	13016728
	C43 ⁽²⁾	20	150 à 300	1	13011112
MBZRDLE 412 B01 S20 1"1/4	C70 ⁽²⁾	30/30	150 à 300	1	13016727



Contre brides pour Multiblocs DUNGS MBDLE et MBZRDLE



Contre brides avec joint pour:		Vendu par	Référence
MB...405/7	3/4"	1	13010074
MB...410/412	1"1/4	1	13010085
MB...415/420	1"1/2	1	13015587
MB...420	2"	1	13007859

Électrovanne DUNGS LGV vanne d'évent (Tout ou Rien)

- Tension d'utilisation 230 V - 50 Hz
- Pression maxi: 360 mbar
- Température d'utilisation -20°C +60°C
- Ouverte hors tension



Type	Affectation	Ø	Vendu par	Référence
LGV 507/5	C430	3/4"	1	13016708

Électrovannes pour gaz et bicom bustibles, puissance > 300 kW

Blocs vannes modulant DUNGS MB VEF (avec régulateur de pression)

- 230 V - 50 Hz - Pression maxi 360 mbar



Type		Affectation AGP	Manostat	Ø	Pression (mbar)	Vendu par	Référence
MB VEF 407 B01	S30	C43/54/60 C70/75/100	GW150	3/4"	148/300	1	13011113
MB VEF 412 B01	S10	C43	GW150	1"1/4	20	1	13010082
MB VEF 412 B01	S10	C28	GW150	1"1/4	20/37	1	13010082
MB VEF 412 B01	S10	C54/60	GW150	1"1/4	37	1	13010082
MB VEF 412 B01	S30	C70/75	GW150	1"1/4	37	1	13011720
MB VEF 412 B01	S30	C120/160/210	GW150	1"1/4	148/300	1	13011720
MB VEF 420 B01	S10	C70/75	GW150	2"	20	1	13011725
MB VEF 420 B01	S10	C100/120	GW150	2"	20/37	1	13011725
MB VEF 420 B01	S10	C60	GW150	2"	20	1	13011725
MB VEF 420 B01	S10	C34/54	GW150	2"	148/300	1	13018986
MB VEF 420 B01	S30	C330/380/430 CC501/2	GW500	2"	148/300	1	13018771
MB VEF 425 B01	S10	CC503	GW150	2"	148/300	1	13021114

Contrôleur d'étanchéité

Type	Affectation AGP	Vendu par	Référence
VPS504 série 01	C28/34	1	13001778
VPS504 série 02	C75 à C430	1	13001795

Bobines pour électrovannes et Multiblocs DUNGS

- Tension d'utilisation 230 V - 50 Hz
- Pression maxi: 360 mbar
- Température d'utilisation -20°C +60°C
- Ouverte hors tension



Rep. 1



Rep. 2



Rep. 3



Rep. 4

Référence DUNGS	Rep.	Type vanne		Vendu par	Référence
100	1	MVD	205/405 503/505	1	13015552
100	1	LGV	507	1	13015552
200	1	MVD - MVDLE	207/210/407/410	1	13015564
200	1	MVD	507-510	1	13015564
200	1	MVDLE	507	1	13015564
300	1	MVDLE/MVD	215/220/415/420/515	1	13011739
1100	3	MBDLE	405/407	1	13012423
1200	3	MBDLE	410/412	1	13020504
1101	3	MBZRDLE	405/407 bobine 1ère allure	1	13010072
1150	4	MBZRDLE	405/407 bobine 2ème allure	1	13010073
1201	3	MBZRDLE	410/412 bobine 1ère allure	1	13012273
1250	4	MBZRDLE	410/412 bobine 2ème allure	1	13012272
1105	-	MBVEF	407	1	13010083
1205	-	MBVEF	412	1	13010084
1215	-	MBVEF	420	1	13011726
1415	-	MBVEF	425	1	13020727

Électrovannes pour gaz et bicom bustibles, puissance > 300 kW

Régulateur de proportion Landis et Staefa SKP75 + kit de remplacement avec câbles et entretoises



- 230 V - 50 Hz. Norme C30.2
- Montage sur toutes les vannes VGG, VRF, gaz du Système AGP
- Contact de fin de course incorporé

Type	Affectation		Pression (mbar)	Vendu par	Référence
SKP 75	C28/34 C285 à 430	AGP	18 à 300	1	13023702

Vanne VGG pour SKP 70

- Avec 2 prises de pression gaz (1/4")



Type	Affectation		Ø	Pression (mbar)	Vendu par	Référence
VGG 10 154 P	C28/34	AGP	1/2"	148/300	1	13016746
VGG 10 125 40	C28	AGP	1"	148/300	1	13016745
VGG 10 140 40	C70/75 C100	AGP	1"1/2	18 37	1	13016751
VGG 10 150 40	C100	AGP	2"	18 18-37	1	13011734

Manostats gaz pour gaz et bicom bustibles

Manostats gaz DUNGS (montés sur les Multiblocs) MBDLE, MBZRDLE, MBVEF

- Tension 230 V. Protection IP54. Température d'utilisation -20°C +60°C
- Montage sur le Multibloc par 2 vis
- Prise de pression arrière étanchéité assurée par joint O'RING (Réf. C 088816)



Type	Affectation		Utilisat.	Pression gaz (mbar)	Plage réglage (mbar)	Vendu par	Référence
	Multibloc	Brûleur					
GW 150 A5	MBDLE 407 B01 S20	C10/14 (1 all.) NC12/16/21	mini	20/300	10 à 150	1	13010078
	MBZRDLE 407 B01 S20	C10/14 (2 all.) NC12/16/21	mini	20/300	10 à 150	1	
	MBVEF 407 B01 S20	NC12/16/21	mini	20/300	10 à 150	1	
	MBDLE 412 B01 S20	C18/22 (1 all.) NC21	mini	20/37	10 à 150	1	
	MBZRDLE 412 B01 S20	C22 (2 all.) NC21	mini	20/37	10 à 150	1	
	MBVEF 412 B01 S20	C22 (AGP)	mini	20/37	10 à 150	1	
UB 50A2 Avec bouton réarmement manuel	MBDLE 407 B01 S02	C10/14 (1 all.)	maxi	18 à 300	2,5 à 50	1	13016347
	MBDLE 410 B01 S02	C18 (1 all.)	maxi	18 à 300	2,5 à 50	1	
	MBDLE 412 B01 S02	C22 (1 all.)	maxi	18 à 300	2,5 à 50	1	
	MBZRDLE 407 B01 S02	C10/14 (2 all.)	maxi	18 à 300	2,5 à 50	1	
	MBZRDLE 412 B01 S02	C22 (2 all.)	maxi	18/37	2,5 à 50	1	
	MBZRDLE 407 B01 S 50	C22 (2 all.)	maxi	50 à 300	2,5 à 50	1	
GW 500 A5	MBDLE 407 B01 S20	C18/22 (1 all.)	mini	150/300	100 à 500	1	13010091
	MBZRDLE 407 B01 S50	C22 (2 all.)	mini	150/300	100 à 500	1	
	MBVEF 407 B01 S50	C22/24/30 (AGP)	mini	150/300	100 à 500	1	

Manostats gaz pour gaz et bicom bustibles, puissance > 300 kW

Manostats gaz DUNGS (montés sur les Multiblocs) MBDLE, MBZRDLE, MBVEF

- Tension 230 V. Protection IP54. Température d'utilisation -20°C +60°C
- Montage sur le Multibloc par 2 vis
- Prise de pression arrière étanchéité assurée par joint O'RING (Réf. C 088816)



Type	Affectation		Utilisat.	Pression gaz (mbar)	Plage réglage (mbar)	Vendu par	Référence
	Multibloc	Brûleur					
GW 150 A5	MBDLE 412 B01 S20	C28 (1 all.)	mini	20/37	10 à 150	1	13010078
	MBZRDLE 412 B01 S20	C28/34 (2 all.)	mini	20/37	10 à 150	1	
	MBVEF 412 B01 S20/30	C28/34/70/75 C120/160/210 (AGP)	mini	37	10 à 150	1	
	MBVEF 407/412/420 MBZRDLE 407/412	C43/54/60 C75/100	mini	20/37 150/300	10 à 150	1	
UB 50A2 ⁽¹⁾	MBDLE 412 B01 S02	C28 (1 all.)	maxi	18/37	2,5 à 50	1	13016347
	MBZRDLE 412 B01 S02	C28/34 (2 all.)	maxi	18/37	2,5 à 50	1	
	MBDLE 407 B01 S50	C28 (1 all.)	maxi	150/300	2,5 à 50	1	
	MBZRDLE 407 B01 S50	C28/34 (2 all.)	maxi	150/300	2,5 à 50	1	
GW 500 A5	MBDLE 407 B01 S50	C28 (1 all.)	mini	150/300	100 à 500	1	13010091
	MBZRDLE 407 B01 S50	C28/34 (2 all.)	mini	150/300	100 à 500	1	
	MBZRDLE 412 B01 S20	C70 (2 all.)	mini	150/300	100 à 500	1	
	MBVEF 407/412/420 B01 S30	C28 à CC502 AGP	mini	150/300	100 à 500	1	

⁽¹⁾: avec bouton de réarmement manuel

Manostats gaz DUNGS (montés sur les groupes-vannes)

- Tension 230 V
- Protection IP55
- Température d'utilisation -20°C +60°C
- Montage sur le groupe-vanne par tube 1/4"



Type	Affectation	Utilisat.	Pression (mbar)	Plage réglage (mbar)	Vendu par	Référence
GW 50 A4 ⁽²⁾	C70/75 AGP C100 AGP	mini	20 20/37	2,5 à 50	1	13011736
GW 500 A4	C280 à 430 AGP	mini	150/300	10 à 150	1	13014317

⁽¹⁾: Utilisé également pour l'air

⁽²⁾: Pour C45 à 135 prendre le manostat GW50 A4 monté sur brûleur C70/100 AGP 20/37 mbar et supprimer la prise 4 broches

Manostats d'air pour gaz et bicomcombustibles

Manostats d'air (montés sur brûleur)

- Manostat différentiel, pré-réglé en usine à 1 mbar



Type	Affectation	Fonctionn.	Rep.	Utilisation	Plage réglage (mbar)	Vendu par	Référence
LGW 3 A1	C3	1 allure	1	mini	0,4 à 3	1	13019038

- Tension 230 V
- Protection IP54
- Température d'utilisation -20°C +60°C



Rep. 1

Type	Affectation	Fonctionn.	Rep.	Utilisation	Plage réglage (mbar)	Vendu par	Référence
LGW 3 A2	C5/C7 G	1 allure	1	mini	0,4 à 3	1	13010030
	C7/10/14/22 B	1 allure	1	mini	0,4 à 3		
	C10 à C30 G	2 allures	1	mini	0,4 à 3		



Rep. 2

LGW 3 C3	NC4/6/9 G (jusqu'à 06/2002)	1 allure	2	mini	0,4 à 3	1	13016466
LGW 10 C3	C8 G	1 et 2 allures	2	mini	1 à 10	1	13007717
LGW 10 A2	C10 à C30 G	1 allure	1	mini	1 à 10	1	13009652
	C10/14 G	2 allures	1	maxi	1 à 10		
604.91	NC12/16 G	1 et 2 allure	1	mini	0,5 à 5	1	13020502
	NC12/16/21 G	AGP	1	mini	0,5 à 5		
604.92	NC21 G NC4/6/9 G (à partir 06/2002)	1 et 2 allures	1	mini	1 à 10	1	13020722

Manostats d'air pour gaz et bicom bustibles, puissance > 300 kW

Manostats d'air DUNGS (monté sur brûleur)

- Tension 230 V
- Protection IP54
- Température d'utilisation -20°C +60°C



Type	Affectation	Fonctionn.	Rep.	Utilisation	Plage réglage (mbar)	Vendu par	Référence
LGW 10 A2 prise Din	C28/34 G/B	1 et 2 allures et AGP	1	mini	1 à 10	1	13009652
	C70 G C70/75/100 G/B	2 allures AGP	1	mini	1 à 10		
LGW 10 A2	C43/54/60 G	2 allures AGP	1	mini	1 à 10	1	13007823
LGW 3 A2 prise Din	C120/160/210 G/B	AGP	1	mini	0,4 à 3	1	13010111
GW10 A5	C280	AGP	1	2e all. mini + 2e all. mini	2 à 10	1	13016330
LGW 3 A4	C280 à C430 G/B	1 allure	1	mini	0,4 à 3	1	13022781
LGW 3 A2	C280 à 430	AGP	1	mini	0,4 à 3	1	13010030

Filtres gaz

Rappel:

tous les brûleurs gaz sont livrés systématiquement avec un filtre gaz, soit incorporé sur groupes-vannes (Multibloc, Dungs), soit livré non monté dans l'emballage du groupe-vanne

Élément filtrant

- 230 V - 50 Hz. Norme C30.2
- Montage sur toutes les vannes VGG, VRF, gaz du Système AGP
- Contact de fin de course incorporé

Anello Pour filtre DUNGS



Type	Affectation	Caractéristiques du filtre			Vendu par	Référence
		Type	Ø			
3217	C43	GF 510/1	25 40	1" 1"1/2	1	13010093
3218	C75	GF 520/1	50	2"	1	13010044
3221	CC503/801/802	40065 DN 65	65	2"1/2	1	13009704
3222	CC803	804 DN 80	80	3"	1	13013788

Pour Filtre poche

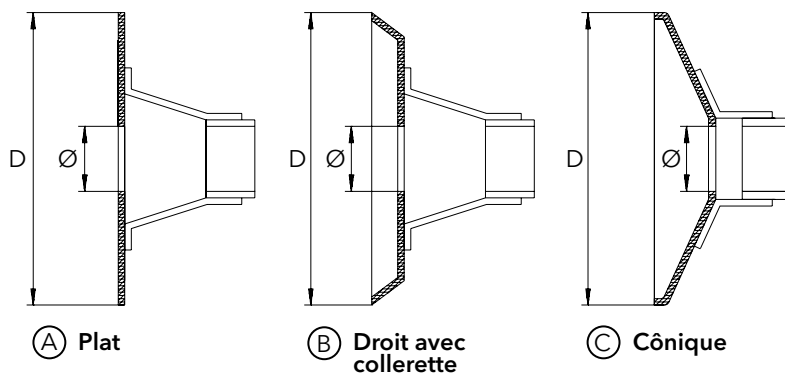
Type	Affectation	Caractéristiques du filtre		Vendu par	Référence
		Type	Ø		
Tamis	C34 à CC500	poche sur MBVEF 420		1	13007901

Pour Multiblocs DUNGS MBDL, MBZRDLE (élément intégré dans le Multibloc)



Type	Affectation	Caractéristiques du filtre		Vendu par	Référence
		Type	Ø		
MB 405/407	C10 à C22 C28/34 (2 allures) NC12/16/21	405/407	-	1	13016011
MB 410/412	NC21	410/412	-	1	13016012

Défecteurs



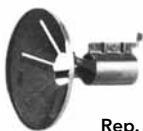
Rep. 1



Rep. 2



Rep. 3



Rep. 4



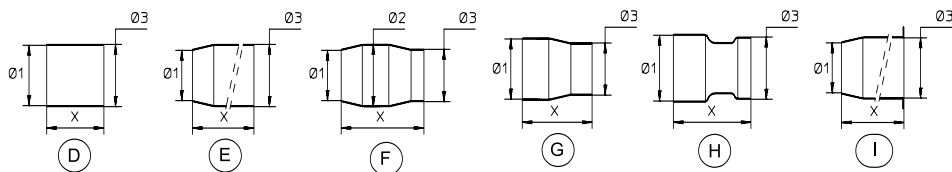
Rep. 5

Affectation	Rep.	D (mm)	Ø (mm)	Nombre fentes	Orient. fentes	Forme	Observations	Vendu par	Référence
C4/C4 R	1	63	16	4	Droite	C	-	1	13011150
NC4/4 R	1	63	20	4	Droite	C	-	1	
C4/4 R C6 NC6/C8	2	63	20	6	Droite	C	-	1	13011118
NC9		75		6	Gauche	C	-	1	13011040
C7/10 B C10H (1 et 2 allures)	3	86,5		12	Droite	A	fonte	1	13015749
C10 H (après 01.87) NC12/16	4	78	20,5	6	Gauche	C	tôle inox	1	13018140
C14/22 B C14 Se01 H (1 et 2 allures)	3	94	26	18	Droite	A	fonte	1	3015753 ⁽¹⁾
C14 à C24 H (1 et 2 allures) (après 01.87) NC21	5	90	20	6		C	tôle inox avec collerette		13009987
C30 H 1 allure	5	90	30	6		C	tôle inox avec collerette		13020367
C30 H 2 allures	5	90	20	6		C	tôle inox avec collerette		13009988

⁽¹⁾: Livrés avec vis de fixation (T.F.) avec support de ligne de gicleur incorporé

Têtes de combustion pour fuel et bicombustibles

Embouts



Rep. 1



Rep. 2










Rep. 3

Affectation	Rep.	Tête	Matière	Ø1 (mm)	Ø2 (mm)	Ø3 (mm)	X (mm)	Vendu par	Référence
C4/4R/4E C6/6E	1 - I		tôle	63	-	80	177	1	13019157
C8	1 - I		tôle	68	-	80	170	1	13015997
NC4/4R/6	1 - I		tôle	63	-	80	177	1	13011116
NC9	1 - I		tôle	75,5	-	90	192	1	13010978
C7/10 B C10H	2 - E	T1	tôle	88	103	100	128	1	13015998
		T2	tôle				288	1	13015926
		T3	tôle				208	1	13015925
C10 H (après 01/87)	2 - E	T1	tôle	78	103	100	145	1	13015986
		T2	acier réfract.		-		265	1	13015924
C14/22B C14H	3 - F	T1	tôle	105	120	110	143	1	13015990
		T2	acier réfract.				303	1	13015932
C14/18/22 (après 01/87)	2 - E	T1	tôle	96	90 ⁽¹⁾	115	148	1	13019153
		T2	acier réfract.				268	1	13018549
NC12/16	1 - I	T1	tôle	78	-	115	230	1	13018136
		T2	tôle				350	1	13018137
NC21	1 - I	T1	tôle	100	-	115	230	1	13018148
		T2	tôle				350	1	13018149
C20/24	2 - E	T1	tôle	100	90 ⁽¹⁾	115	182	1	13009974
		T2	acier réfract.				302	1	13009975
C30	3 - F	T1	tôle	100	124	115	182	1	13009976
		T2	acier réfract.				302	1	13009977

⁽¹⁾: diamètre intérieur des ailettes

Lignes de gicleurs

	Affectation	Rep.	Tête	Fonctionnement		Longueur (mm)	Observations	Vendu par	Référence
				1ère all.	2ème all.				
 Rep. 1	C4 R ⁽¹⁾	3	T1	x		298	140 W	1	13015379
 Rep. 2	C10/14	2	T1	x		326	droite avec patte	1	13016285
 Rep. 3	C18 (Série 02)	2	T1	x			droite avec patte	1	
 Rep. 4	C22	2	T1	x	x		droite avec patte	1	
 Rep. 3	C10/14	2	T2	x	x	446	droite avec patte	1	13016290
 Rep. 4	C18 (Série 02)	2	T2	x			droite avec patte	1	
 Rep. 4	C22	2	T2	x	x		droite avec patte	1	
	C20/24/30	2	T1	x	x	426	droite avec patte	1	13009991
			T2	x	x	546		1	13009992
	NC4/6 ⁽²⁾	2	T1	x		246	droite avec patte	1	13011120
	NC4 R ^{(1) (2)}	4	T1	x		246	90 W	1	13011125
	NC9	2	T1	x		272	droite avec patte	1	13011041
	NC12/16/21	2	T1	x		300	droite avec patte	1	13018141
			T2	x	x	420		1	13017366

⁽¹⁾: réchauffé

⁽²⁾: avec réglette graduée

Joint sur façade chaudière

- Matière: fibres aramides
- Températures 400°C maxi



Rep. 3



Rep. 4



Rep. 5

Affectation	Rep.	Tête	Ø int. (mm)	Epais. (mm)	Observations	Vendu par	Référence
C4/4E/4R C6/6E/8/5 NC4/4R/6 (avant 05/02)	3	T1	87	10	blanc ensemble composé du joint 0149531 + 4 vis pour fixation du joint sur le C4	1	13018322
NC4/4R/6 (après 05/02)	4		80	10	blanc	1	13010501
NC9	4		90	10	blanc	1	13010502
C10	5	T1-T2 T3	110	10	blanc Livré avec vis de fixation	1	13012386
C14 à C30	5		127	10	blanc Livré avec vis de fixation	1	13009973
NC12/16/21	4	T1-T2	166	8	blanc	1	13018135

Accessoires chaudières

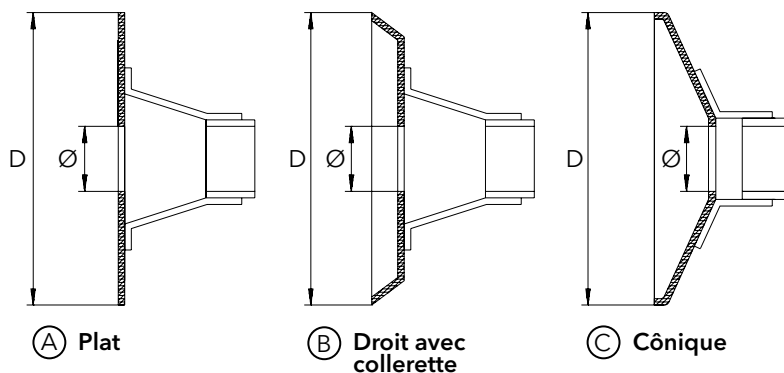
- Matériel utilisé pour le montage du brûleur sur la façade de la chaudière



Affectation	Tête	Observations	Vendu par	Référence
NC4/4R/6 C4/6/8	T1	Bride fixe, Bride mobile, Visserie, Joint	1	13022754
NC9	T1	Bride fixe, Bride mobile, Visserie, Joint	1	13018849
C10	T1-T2	Bride fixe + mobile, Support d'accrochage, Visserie, Joint, Prise Wieland	1	13012385
C20/24/30	T1-T2	Bride fixe, Bride mobile, Visserie, Joint	1	13009972
NC12/16/21	T1-T2	Bride fixe, Bride mobile, Visserie, Joint, Prise Wieland	1	13018134

Tous nos joints sont en matériaux composites à base de fibres céramiques non contaminantes. Ils ne comportent pas d'amiante.

Défecteurs



Affectation	Nature pression gaz	Rep.	D (mm)	Ø (mm)	Nombre fentes	Orient. fentes	Forme	Vendu par	Référence
NC4/6 (avant 05/02) C5	20/37	2	66	-	6	droite	Acier inoxydable	1	13007725
C8 NC12	20/37	3	74,5	-	8	droite	Acier inoxydable	1	13022155
C7/10 (1 et 2 allures)	20/300	2	87	-	6	droite	Acier inoxydable	1	13012397
C14/18/22 (1 et 2 allures)	20/300		96	-	6	droite	Acier inoxydable	1	13012398
C20/24/30 (1, 2 all. et AGP) NC16/21	20/300		89	34	6	droite	Acier inoxydable	1	13010020

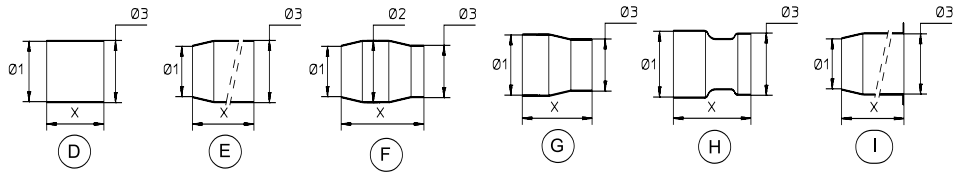
Ensemble déflecteur + diffuseur + obturateur + 2 rondelles cuivre



Affectation	Nature pression gaz	Rep.	D (mm)	Ø (mm)	Nombre fentes	Orient. fentes	Forme	Vendu par	Référence
NC4/6 (après 05/02)	20/25/37	4	64,5	-	8	droite	Acier inoxydable	1	13007726
NC9	20/300	4	74,5	-	8	droite	Acier inoxydable	1	13007727
NC12									13019122
Les 2 rondelles, placées sur le déflecteur, agissent sur les quantités respectives de CO et de NOx.									
NC16/21	20/300	1	89	-	6	droite	Acier inoxydable	1	13010020

Têtes de combustion pour gaz

Embouts



Affectation	Nature pression gaz	Rep.	Tête	Matière	Ø1 (mm)	Ø2 (mm)	Ø3 (mm)	X (mm)	Vendu par	Référence
NC4/6 (avant 05/02)	GN18 GP37	H	T1	Tôle	78	68	80	175	1	13007731
NC4/6 (après 05/02)	GN18 GP37	H	T1	Tôle	58	65	80	193	1	13007732
C5	GN18 GP37	H	T1	Acier réfract.	58	65	80	193	1	13015985
C8/NC9	GN18 GP37	I	T1	Tôle	68	78	90	193	1	13007733
C7/10 toutes séries	GN18 GP37	H	T1	Tôle	103	88	100	138	1	13012388
C14/18/22 toutes séries	GN-GP	H	T1	Tôle	117	97	110	148	1	13012389
C20	GN-GP	E	T1	Tôle	100	90 ⁽¹⁾	115	182	1	13009974
			T2	Acier réfract.				302	1	13009975
C24/30	GN-GP	F	T1	Tôle	100	124	115	182	1	13009976
			T2	Acier réfract.				302	1	13009977
NC12	GN-GP	I	T1	Tôle	78	-	115	230	1	13020498
			T2	Tôle				350	1	13020499
NC16/21	GN-GP	I	T1	Tôle	100	-	115	230	1	13018148
			T2	Tôle				350	1	13018149

⁽¹⁾: diamètre intérieur des ailettes

Têtes de combustion pour gaz

Joint sur façade chaudière

- Matière: Isoplan 750, catégorie 2 - Température 750°C maxi



Rep. 3



Rep. 4



Rep. 5

Affectation	Rep.	Tête	Ø int. (mm)	Epais. (mm)	Observations	Vendu par	Référence
NC4/6 (avant 05/02)	3	T1	87	10	blanc avec vis de fixation ⁽¹⁾	1	13018322
NC4/6 (après 05/02)	4	T1	80	10	blanc ⁽¹⁾	1	13010501
C8/NC9	4	T1	90	10	blanc ⁽¹⁾	1	13010502
C10 (1 et 2 all.) C7	5	T1-T2	110	10	blanc avec vis de fixation ⁽¹⁾	1	13012386
C14 à C30	4	T1-T2	116	8	blanc ⁽¹⁾	1	13009973
NC12/16/21	4	T1-T2	116	8	blanc ⁽¹⁾	1	13018135

⁽¹⁾: Matière : fibres aramides - Températures 400°C maxi

Tous nos joints sont en matériaux composites à base de fibres céramiques non contaminantes. Ils ne comportent pas d'amiante.

Accessoires chaudières

- Matériel utilisé pour le montage du brûleur sur la façade de la chaudière



Rep. 6



Rep. 7



Rep. 8

Affectation	Rep.	Tête	Observations	Vendu par	Référence
NC4/6 (avant 05/02)	6	T1	Bride fixe, Bride mobile, Visserie, Joint	1	13022754
NC4/6 (après 05/02)	8	T1			
C8/NC9	8	T1	Bride fixe, Bride mobile, Visserie, Joint	1	13018849
C7/10	7	T1-T2	Bride fixe + mobile, Support d'accrochage, Visserie, Joint, Prise Wieland	1	13015508
C14/18/22	7	T1-T2	Bride fixe + mobile, Support d'accrochage, Visserie, Joint, Prise Wieland	1	13012385
C20/24/30	8	T1-T2	Bride fixe, Bride mobile, Visserie, Joint	1	13009972
NC12/16/21	8	T1-T2	Bride fixe + mobile, Support d'accrochage, Visserie, Joint, Prise Wieland	1	13018134

Défecteurs fuel

- Livrés avec vis de fixation (T.F) avec support de ligne de gicleur incorporé



Rep. 1



Rep. 2



Rep. 3

Affectation	Rep.	D (mm)	Ø (mm)	Nombre fentes	Orient. fentes	Forme	Observations	Vendu par	Référence
C28 (1 et 2 all.) C43	1	100	30	8	Droite	Conique	Avec diff. arrière	1	13015758
C34	1	100	35	8	Droite	Conique	Acier inoxydable	1	13017114
C54	2	100	35	8	Droite	Conique	Acier inoxydable	1	13011044
C70/75 ⁽¹⁾	3	130	40	9	Droite	Plat avec collerette	Acier inoxydable	1	13011593
C100 ⁽¹⁾	3	125	40	9	Droite	Plat avec collerette	Acier inoxydable	1	13011594
C160	1	168	50	8	Droite	Plat avec collerette	Avec support électrode	1	13009751
C 210	1	155	50	8	Droite	Plat avec collerette	Avec support électrode	1	13009752

⁽¹⁾: Avec support de ligne de gicleur incorporé.

Défecteurs mixtes

- Livrés avec vis de fixation (T.F) avec support de ligne de gicleur incorporé



Affectation	Nature pression gaz	D (mm)	Ø (mm)	Nombre fentes	Orient. fentes	Forme	Observations	Vendu par	Référence
C28	20/37 150/300	100	30	8	Droite	Conique	Avec diff. arrière	1	13015757
C34	20/37 150/300	100	35	8	Droite	Conique	Acier inoxydable	1	13017114
C70/75	20/37 150/300	100	40	9	Droite	-		1	13015805
C100	20/37 150/300	130	40	9	Droite	-		1	13015804
C120/160	20/37 150/300	125	50	8	Droite	3T Ø5	Acier inoxydable	1	13018284
C210	20/37 150/300	168	50	8	Droite	6T Ø5	Avec support électrode	1	13018285

Défecteurs

- Livrés avec la visserie nécessaire à leur montage



Avec correcteur
avant



Affectation	D (mm)	Ø (mm)	Nombre fentes	Orient. fentes	Formes et observation	Vendu par	Référence
C280 H-B/H	260	56	18 + 18	Droite	8 trous fixation	1	13015797
C330 H	250	56	18 + 18	Droite	8 trous fixation	1	13015794
C380/430 H	240	56	18 + 18	Droite	8 trous fixation	1	13015791
C280 B	260	56	18 + 14	Droite	6 trous fixation + 4 injecteur av	1	13015796
C330 B	250	56	18 + 14	Droite	8 trous fixation	1	13015793
C380 à 430 B	240	56	18 + 14	Droite	8 trous fixation + 4 injecteur av	1	13015790
C285/330 BX	245	55	12	Droite	6 trous fixation	1	13015792
C380 à C430 BX	235	55	12	Droite	6 trous fixation	1	13015789

Têtes de combustion pour fuel et bicom bustibles, puissance > 300 kW

Embouts

- Livrés avec vis de fixation (T.F) avec support de ligne de gicleur incorporé






Affectation	Tête	Matière	Ø1 (mm)	Ø2 (mm)	Ø3 (mm)	X (mm)	Vendu par	Référence
C28/34 (1 et 2 allures)	T1	Tôle	105	-	130	206	1	13018573
	T2	Acier réfractaire	105	-	130	356	1	13015363
C43/54	T1	Tôle	115	101	150	268	1	13007905
	T2	Acier réfractaire	115	101	150	418	1	13007906
C70/75	H	Acier réfractaire	130	141	170	305	1	13015887
						525	1	13011599
						415	1	13011600
	B	Acier réfractaire				305	1	13009613
						425	1	13009614
						415	1	13009615
C100	H	Acier réfractaire	125	141	170	305	1	13011601
						525	1	13011602
						415	1	13015882
	B	Acier réfractaire				305	1	13009616
						525	1	13009617
						415	1	13009618
C160	H	Acier réfractaire	190	172 ⁽¹⁾	227	343	1	13009760
						543	1	13009761
						443	1	13009762
C120/160	B	Acier réfractaire				305	1	13009713
						425	1	13009714
						415	1	13009715
C210	H	Acier réfractaire	205	160 ⁽¹⁾	227	305	1	13009763
						525	1	13009764
						415	1	13009765
	B	Acier réfractaire				305	1	13009716
						525	1	13009717
						415	1	13009718
C280 à 430	T1	Acier réfractaire	295	-	326	350	1	13015973
	T2	Acier réfractaire	295	-	326	650	1	13015974

⁽¹⁾: diamètre intérieur des ailettes

Les embouts T1 et T2 des C28/34/43/54 possèdent des ailettes de centrage du déflecteur

Lignes de gicleur

- Livrés avec la visserie nécessaire à leur montage

	Affectation		Rep.	Tête	Longueur (mm)	Observation	Vendu par	Référence
 Rep. 1	C28 (1 et 2 allures)	H	1	T1	501	1 gicleur	1	13019114
				T2	651	1 gicleur	1	13019118
 Rep. 2	C34 (2 allures)	H-B	2	T1	501	2 gicleurs	1	13019730
				T2	651	2 gicleurs	1	13016298
 Rep. 6	C70/75/100 (2 allures)	H	6	T1	711	Forme L tube fileté Ensemble comprenant 2 lignes de gicleurs: 1 ligne 1ère allure, 1 ligne 2ème allure corps de buse	1	13011595
				T2	931		1	13011596
				T3	821		1	13011597
C160 (2 allures)	H	6	T1	526	1		13009754	
			T2	726	1		13009755	
			T3	626	1		13009756	
C210 (3 allures)	H	6	T1	526	1		13009757	
			T2	726	1		13009758	
			T3	626	1		13009759	
C120/160/210 (2 allures)	B	6	T1	526	1		13014682	
			T2	726	1	13014683		
			T3	626	1	13014684		
C280/430 (2 allures)	H-B	6	T1	532	1	13016295		
			T2	832	1	13016301		

Lignes de gicleurs équipées



Affectation	Rep.	Tête	Longueur (mm)	Observations	Vendu par	Référence
C43	1	T1	587	1 gicleur	1	13011045
		T2	737	1 gicleur	1	13011046
C54	2	T1	587	2 gicleurs	1	13011047
		T2	737	2 gicleurs	1	13011048

Ces lignes équipées comprennent la ligne gicleur, le stabilisateur d'air, le déflecteur, le(s) gicleur(s), l'électrode et câbles d'allumage, le couvercle, le passe-fil, le bouton de commande, la butée et le vernier de commande ligne gicleur.

Bouton de commande ligne de gicleur

Affectation	Tête	Observations	Vendu par	Référence
C20 à C100 H	T1-T2	Comprend le bouton de commande et vernier	1	13007852

Joint s sur façade chaudière

- Matière: fibres aramides
- Température: 400°C maxi



Rep. 1



Rep. 4

Affectation	Rep.	Tête	Ø int. (mm)	Epais. (mm)	Observation	Vendu par	Référence
C28 H (1 et 2 allures) C34 H	1	T1-T2	130	10	Blanc	1	13018590
C43/54 H		T1-T2	158	8	Blanc	1	13007803
C70/75/100 H/B	4	T1-T2-T3	170	3	Vert	1	13009619
C120/160/210 H/B	4	T1-T2-T3	170	3	Vert	1	13009719
C280 à 430 H/B	4	T1-T2	350	5	Blanc	1	13016225

Joint s carter/entretoise tête



- Joint s d'étanchéité entre le carter et l'entretoise
- Matière: mousse caoutchouc Nitrille

Affectation	Tête	Ø int. (mm)	Epais. (mm)	Observation	Vendu par	Référence
C280/430	T1-T2	280	8	Surface adhésive 4 trous Ø 18	1	13016202

Joint s tête/coude d'amenée gaz



- Joint sans amiante avec liant élastomère

Affectation	Tête	Ø int. (mm)	Epais. (mm)	Observation	Vendu par	Référence
C280/430	T1-T2-T3	140/102	8	Vert	1	13016203

Joint s entretoise/groupe vanne



- Assure l'étanchéité entre l'entretoise et le groupe-vanne
- Joint GACO; Qualité E60

Affectation	Tête	Ø int. (mm)	Epais. (mm)	Observation	Vendu par	Référence
C280 à 430 B	T1-T2	1115/77	2	Joint plat bride PN6 DN 65	1	13016215

Accessoires chaudières

- Matériel utilisé pour le montage du brûleur sur la façade de la chaudière



Affectation	Rep.	Tête	Observation	Vendu par	Référence
C28/34 H	1	T1-T2	Bride, Visserie, Joint	1	13019112
C43/54 H	2	T1-T2	Goujons +écrous	1	13016814
C70/75/100 H/B	2	T1-T2-T3	Goujons +écrous	1	

Axes charnières

Affectation	Tête	Observation	Vendu par	Référence
C120/160/210 H/B	T1-T2-T3	Axe fixe, axe mobile, circlips	1	13009724

Défecteurs

- Livrés avec la visserie nécessaire à leur montage



Affectation	D (mm)	Ø (mm)	Nombre fentes	Orient. fentes	Formes et observation	Vendu par	Référence
C28/34 G (1 et 2 allures)	100	35	8	Droite	Conique	1	13023725
C28/34 GX (1 et 2 allures)	91	35	6	Droite	Conique	1	13019682
C43/54/60 GX ⁽¹⁾	100	0	6	Droite	6 trous, Ø 8	1	13006684
C70/75 G/GX	130	40	9	Droite	correct. av. 6 trous, Ø 5	1	13009611
C100	125	40	9	Droite	correct. av. 6 trous, Ø 5	1	13009612
C120/160 GX	168	50	8	Droite	6 trous, Ø 5	1	13009711
C 210 GX	155	50	8	Droite	7 trous, Ø 5	1	13009712
C280 G	260	56	18+14	Droite	8 trous + 4 inject. av.	1	13015796
C285/330 G	250	56	18+14	Droite	8 trous	1	13015793
C285/330 GX	245	55	12	Droite	6 trous	1	13015792
C380 à 430 G	240	56	18+14	Droite	8 trous + 4 inject. av.	1	13015790
C380 à 430 GX	235	55	12	Droite	6 trous	1	13015789

⁽¹⁾: livré avec diffuseur gaz et obturateur propane (C43/54/60)

Têtes de combustion pour gaz, puissance > 300 kW

Embouts



Affectation	Tête	Matière	Ø1 (mm)	Ø2 (mm)	Ø3 (mm)	X (mm)	Vendu par	Référence	
C28/34 ⁽¹⁾	G	T1	105	100	130	206	1	13018573	
		T2				Acier réfract.	356	1	13015363
	GX	T1	110	93	-	206	1	13019685	
		T2				Acier réfract.	356	1	13016936
C43 ⁽¹⁾	GX	T1	115	101	150	268	1	13007905	
		T2				Acier réfract.	418	1	13007906
C54/60 ⁽¹⁾	GX	T1	125	101	150	268	1	13007800	
		T2				Acier réfract.	418	1	13007801
C70 2 all.+AGP C75 AGP	G	T1	170	130	141	305	1	13015887	
		T2				Acier réfract.	525	1	13011599
		T3				415	1	13011600	
	GX	T1	130	-		305	1	13009613	
		T2				Acier réfract.	525	1	13009614
		T3				415	1	13009615	
C100 AGP	G	T1	170	125	305	1	13011601		
		T2			Acier réfract.	525	1	13011602	
		T3			415	1	13011603		
	GX	T1	125	-	305	1	13009616		
		T2			Acier réfract.	525	1	13009617	
		T3			415	1	13009618		
C120/160	GX	T1	190	172	227	343	1	13009713	
		T2				Acier réfract.	543	1	13009714
		T3				443	1	13009715	
C 210	GX	T1	205	160		343	1	13009716	
		T2				Acier réfract.	543	1	13009717
		T3				443	1	13009718	
C280 à C430 AGP	G et GX	T1	295	-	326	350	1	13015973	
		T2				Acier réfract.	650	1	13015974

⁽¹⁾: Avec ailettes de centrage du déflecteur

Têtes de combustion pour gaz, puissance > 300 kW

Joint sur façade chaudière

- Matière: fibres aramides
- Température: 400°C maxi



Rep. 1



Rep. 4

Affectation	Rep.	Tête	Ø int. (mm)	Epais. (mm)	Observation	Vendu par	Référence
C28 (1 et 2 allures) C34	1	T1-T2	130	10	Blanc	1	13018590
C43/54/60	1	T1-T2	158	8	Blanc	1	13007803
C70/75/100	4	T1-T2-T3	170	3	Vert	1	13009619
C120/160/210	4	T1-T2-T3	250	3	Vert	1	13009719
C280 à 430	4	T1-T2	350	5	Blanc	1	13016225

Joint carter/entretoise tête



- Joints d'étanchéité entre le carter et l'entretoise
- Matière: mousse caoutchouc Nitrille

Affectation	Tête	Ø int. (mm)	Epais. (mm)	Observation	Vendu par	Référence
C280/430	T1-T2	280	8	Surface adhésive 4 trous Ø 18	1	13016202

Joint tête/coude d'amenée gaz



- Joint sans amiante avec liant élastomère

Affectation	Tête	Ø int. (mm)	Epais. (mm)	Observation	Vendu par	Référence
C280 à 430 B	T1-T2-T3	140/102	2	Vert	1	13016203

Joint entretoise/groupe vanne



- Assure l'étanchéité entre l'entretoise et le groupe-vanne
- Joint GACO; Qualité E60

Affectation	Tête	Ø int. (mm)	Epais. (mm)	Observation	Vendu par	Référence
C280 à 430 B	T1-T2	1115/77	2	Joint plat bride PN6 DN 65	1	13016215

Accessoires chaudières

- Matériel utilisé pour le montage du brûleur sur la façade de la chaudière



Affectation	Rep.	Tête	Observation	Vendu par	Référence
C28/34	1	T1-T2	Bride, Visserie, Joint	1	13019112
C43/54/60	2	T1-T2	Goujons + écrous	1	13016814
C70/75/100	2	T1-T2-T3	Goujons + écrous	1	

Accessoires chaudières

- Il n'y a pas d'accessoires spécifiques pour ces brûleurs. Visserie standard pour la fixation sur la façade

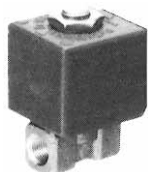
Axes charnières

Affectation	Tête	Observation	Vendu par	Référence
C120/160/210 H/B	T1-T2-T3	Axe fixe, axe mobile, circlips	1	13009724

Électrovannes fuel pour fuel et bicombustibles

Électrovannes Parker 2 voies

- Montage «solo» sur tuyauteries du brûleur



Type	Affectation	Fonctionnement		Ø	Observations	Vendu par	Référence
		NO	NF				
VE 131 B	C4E/6E C10/14 (2 allures)		x	1/8"	Pression maxi 15 bars	1	13018395

Bobines pour électrovannes Scem ou Parker (livrées sans prise orientable)



Référence électrovanne	Observations	Vendu par	Référence
13016767	230 V 50 Hz 10 W AMP 3 pôles	1	13015570

Prises orientables pour électrovanne Scem ou Parker (livrées sans câble)

- Connexion par vis



Caractéristique pompe		Observations	Vendu par	Référence
Type	Réf.			
ZH 14	13015570	Prise avec jupe, noire, 3 P + terre	1	13016476

Bobines et noyaux pour électrovannes SUNTEC

- Montage incorporé sur pompes SUNTEC AS, AP, AL, A2L, AT2



Type pompe	Observations	Vendu par	Référence
AS 47D	Ensemble électrovanne avec noyau bobine, plaque de fixation	1	13014854
AT2 45 D	Ensemble noyau, vis, écrou, rondelles, joints, plaque (sans bobine)	1	13016001

Accessoires pour électrovanne SUNTEC



Observations	Vendu par	Référence
Bobine 220/240 V 50/60 Hz 8 W	1	13010006

Électrovannes fuel pour fuel et bicom bustibles, puissance > 300 kW

Électrovannes 2 voies SCEM - PARKER - LUCIFER



Type	Affectation	Fonctionnement		Ø	Observations	Vendu par	Référence
		NO	NF				
VE 140.4 AR	C34 H/B (Série 01) C70/75/100 H/B		x	1/8"	Pression maxi 30 bars	1	13015309
2/2	C160/210 H/B		x	1/8"	Pression maxi 30 bars	1	13009813
VE 140.4 DR	C280 à 430 H/B		x	1/4"	Pression maxi 30 bars	1	13016766
322 H 73006	C280 à 430 H/B	x		3/8"	Pression maxi 30 bars	1	13022401

Bobines pour électrovannes SCEM - PARKER - LUCIFER (livrées sans prise orientable)



Type	Observations	Vendu par	Référence
13016767	230 V 50 Hz 10 W AMP 3 pôles	1	13015570
SCEM/PARKER 13016765 et 13016766	230 V 50 Hz 14 W AMP 3 pôles	1	13015315
LUCIFER 13016765, 13016766 et 13016755	Type 3510 230 V 50/60Hz 9W	1	13009814

Prises orientables pour l' alimentation des bobines SCEM - PARKER - LUCIFER (livrées sans câble)



Observations	Vendu par	Référence
Prise avec jupe, noire, 3 P + terre Connexion par vis. Raccordement Pg 11.	1	13016476

Bobines et noyaux pour électrovannes SUNTEC



Caractéristique pompe		Observations	Vendu par	Référence
Type	Réf.			
AL65C	13016449	Ensemble électrovanne avec noyau, bobine, plaque de fixation	1	13016002
A2L65D	13016444	Ensemble noyau + plaque sans bobine	1	13016000
A2L95D	13016442	Ensemble noyau + plaque sans bobine	1	
AT245D	13016441	Ensemble noyau + plaque sans bobine	1	13016001
AT295C	13016436	Ensemble noyau + plaque sans bobine	1	
AT355C	13016437	Ensemble noyau + plaque sans bobine	1	

Accessoires pour électrovanne SUNTEC

Observations	Vendu par	Référence
Bobine 220/240 V 50/60 Hz 11W	1	13010004

Câbles de raccordement bobines-pompes

- 1 côté dénudé, 1 côté avec prise spécifique



Affectation		Longueur	Observations	Vendu par	Référence
Composant	Brûleur				
Transfo EBI	C75/100 (après 05/02) C120/160/210	L = 0,80	Prise droite 2 pôles	1	13009993
Moteur		L = 0,80	Prise droite 4 pôles	1	13009782
Gr Moto Pompe		L = 1,70	Prise droite 3 pôles	1	13016481
Cellule		L = 0,80	Prise droite 2 pôles	1	13009775
A2L65D ECKERLE UNI 2	C28 C34 série 02	L = 0,80	Prise droite 3 pôles	1	13019727
A2L65/95D	C70/75/100	L = 1,70	Prise droite 3 pôles	1	13011647

Accessoires de raccordement électrique



13016195



13016457






Longueur	Observations	Vendu par	Référence
Interrupteur M.A. Lumineux	C28/34	1	13010007
interrupteur 2 positions + interrupteur 3 positions	C28/34	1	13009683
Bouton poussoir lumineux	C75/100 (après 05/02) C120/160/210	1	13009788
Porte fusible	C75/100 (après 05/02) C280 à CC800 NM raccordement faston 4,8	1	13016457


Relais de puissance pour brûleurs tension 230 V



Affectation	Caractéristique	Nombre contact	Observations	Vendu par	Référence
C28/34	Finder 65.01.03	1	Raccordement cosse faston 6,35	1	13005052
C120/160/210 C75/100 (après 05/02)	Finder 55.34	1	Relais + support	1	13009795
C75 à C 210 + 60	Relai K4	1		1	13017722








Accessoires cassette de raccordement C43/54/60

Affectation	Désignation	Rep.	Observations	Vendu par	Référence
 Rep. 2  Rep. 3  Rep. 4  Rep. 5  Rep. 6	Fuel + gaz				
	Prise Wieland 7 P	2	sérigraphie (chaudière)	1	13010523
	Prise Wieland 4 P	-	sérigraphie (brûleur)	1	13011095
	Sachet Prise Wieland 4 P + 7 P		sérigraphie	1	13010018
	Câble bouton réarmement		Long. 300	1	13011088
	Câble transformateur C43/54		Long. 450	1	13011094
Câble servomoteur	3		Long. 200	1	13011092
	Câble moteur	4	Long. 350	1	13011089
Fuel	Câble cellule	5	Long. 200	1	13011093
	Câble électrovanne 1 allure	6	Long. 450	1	13011090
	Câble électrovanne 2 allures	6	Long. 450	1	13011091
Gaz	Pont d'ionisation	-	-	1	13010524
	Câble manostat air		Long. 450	1	13011100
	Câble manostat gaz		Long. 1500	1	13010080
	Câble vanne		Long. 1500	1	13011101
	Câble ionisation		Long. 450	1	13007825
	Câble transformateur C60		Long. 450	1	13013997

Affectation	Désignation	Vendu par	Référence
	Variateur de fréquence	1	65300697
	Potentiomètre	1	Voir kit & options 13007231
	Relais + support	1	13017722
	Câble variateur / cassette (long. 500)	1	13011106
	Câble variateur / relais (long. 400)	1	13011103
	Câble cassette / relais (long. 400)	1	13011105

Câbles de raccordement

- 1 côté dénudé, 1 côté avec prise spécifique

	Affectation		Rep.	Longueur	Observations	Vendu par	Référence
	Composant	Brûleur					
 Rep. 1	Bobines pompe SUNTEC: AS47D AL65C AT245D	C4/4R/6/8 NC4/4R/6 ⁽²⁾ C10 à C22 (1 allure) C28 (1 allure) C10 à C28 (2 allures)	1	L = 0,270	Prise droite 3 pôles	1	13012767
 Rep. 2	Transfos d'allumage ZM20/10	C4/4R/6/8 C10 à 14	2	L = 0,650	Prise équerre 3 pôles avec cosses et gaine thermorétractable	1	13019733
 Rep. 3	Transfos Electronique EBI.M	NC4/4R/6 ⁽²⁾ C20/24/30 C4/4R/6/8 ⁽¹⁾	3	L = 0,425	Prise équerre 2 pôles	1	13009993
 Rep. 4	Moteurs 65, 230, 450 W	C4/4R/6/8 C5 à C34	4	L = 0,600	Prise équerre 3 pôles «Mate N Lock»	1	13018325
 Rep. 5	Moteurs 40,80 W	NC4/4R/6 ⁽²⁾	5	L = 0,460		1	13011296
 Rep. 6	Pressostat	NC4/6 ⁽²⁾ C8 gaz	8	L = 0,25	3 prises plates 1 pôle	1	13016495
 Rep. 7	Réchauffeurs ligne gicleur	140 W - C4R	6	L = 0,18	Prise 4 pôles + ronde		13015637
		90 W - NC4R ⁽²⁾	7	L = 0,246	Prise plate 4 pôles		13016478

⁽¹⁾: Pour équipement complémentaire avec transfo électronique

⁽²⁾: Avant 05/02 car cassette de raccordement pré-câblée après 05/02

Prises orientables

- Connexion pour vis, raccords Pg 11.3 P + terre



Affectation		Observations	Vendu par	Référence
Composant	Brûleur			
Manostat	Multibloc Dungs et Kromschroder	Couleur grise avec jupe	1	13012422
Bobine électrovanne fuel	LUCIFER 3510 SCEM ZH14 (PARKER)	Couleur noire avec jupe	1	13016476
Bobine électrovanne gaz	Vanne et Multibloc DUNGS	Couleur noire sans jupe	1	13012421

⁽¹⁾: Pour équipement complémentaire avec transfo électronique

⁽²⁾: Avant 05/02 car cassette de raccordement pré-câblée après 05/02

Redresseur AC=DC



Affectation	Observations	Vendu par	Référence
NC4/6 G	Bloc combiné Kromschroeder CG10	1	13010544

Relais 230 V



- Ensemble relais + socle clipsable sur rail
- Remplace le relais TEC 13016520 retiré du catalogue

Affectation	Caractéristique	Nbre de contacts	Observations	Vendu par	Référence
Tous brûleurs	Finder 94.64 10 A 250	4 inversés	Avec relais débrochable	1	13016523

Accessoires cassette de raccordement

- 1 côté dénudé, 1 côté avec prise spécifique



Rep. 3



Rep. 4



Rep. 5



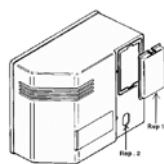
Rep. 6



Rep. 7

Affectation	Désignation	Rep.	Observations	Vendu par	Référence
NC4/4R/6/9 NC12/16/21 H et G	Prise wieland mâle 7 P	3	sérigraphie (côté chaudière)	1	13010523
	Sachet prises 4 P +7 P	-	Sérigraphie	1	13010018
NC4/6/9 G NC12/16/21 G	Pont d'ionisation	-	-	1	13010524
	Câble moteur	4	long. 300	1	13010519
	Câble transformateur	5	long. 250	1	13010535
	Câble manostat gaz	7	long. 1500	1	13010080
NC4/6/9 G	Câble manostat d'air	-	long. 200	1	13010567
	Câble vanne gaz	6	long. 1200	1	13010545
NC12/16/21 G	Câble manostat d'air	-	long. 450	1	13011100
	Câble vanne gaz	6	long. 1500	1	13011101
NC4 R	Câble réchauffeur	-	long. 450	1	13011126
NC12/16/21 H 2 allures	Câble cellule	-	long. 200	1	13011093
	Câble électrovanne fuel 1 allure	-	long. 300	1	13012675
	Câble électrovanne fuel 2 allures	-	long. 300	1	13012676
	Câble servomoteur 2 allures	-	long. 480	1	13018150
	Câble transformateur	5	long. 250	1	13010535
	Câble moteur	4	long. 300	1	13010519
NC12/16/21 G	Câble servomoteur AGP	-	long. 480	1	13012227

Couvercles transparents et obturateurs translucides sur capot C70 à C210



Affectation	Observations	Vendu par	Référence
C70/75/100 C120/160/210	Rep 1: Plaquette transparente à clipser	1	13009659
	Rep 2: obturateur IP54 pour LFL	1	13009658
	Rep 2: obturateur IP54 pour SH/SG	1	13009742

Outillages pour brûleurs



Affectation	Observations	Vendu par	Référence
Tous types de brûleurs C et NC	Ensemble comprenant: Clé BTR longue - 3 mm (turbine) Clé coudée TORX T40 (vis M8) Tournevis manche (vis M4, M5)	1	13015696
Pour turbines	Ensemble comprenant: Clé à poignée 6 pans - 2,5 mm L = 200 Clé à poignée 6 pans - 3 mm L = 200 Clé à poignée 6 pans - 4 mm L = 200	1	13015695



Affectation	Vendu par	Référence
Rallonge prise mano, ou vacuo 1/4" F 1/8" G mâle cylindrique	1	13016510
Manomètre 0,25bar a bain de glycérine	1	13016327
Vacuomètre -1 à 0 bar boitier a bain de glycérine	1	13016707

La sortie vacuomètre est en 1/8" M + rallonge 1/8" F-1/4 M



elco

Siège

110, Rue des Vergers - ZI des Dragiez

F 74800 La Roche-sur-Foron

Tél. 04.50.87.84.00

Fax 04.50.84.84.66

**CATALOGUE DES PIÈCES DE
RECHANGE D'ORIGINE
2014 - 2015**

Edition 2014

**ANCIENNE GAMME
ELCO**

Sommaire

Accouplement	102
Anneau de flamme	103
Bache	105
Bobine	106
Bouton de réglage	108
Bride	108
Câble	109
Canne - Ligne gicleur	112
Capot	113
Cassette	114
Cellule de flamme	115
Commutateur	115
Condensateur	116
Diffuseur	116
Ecrou de fixation	118
Electrode	118
Filtre	121
Flexible	121
Groupe de vannes	123
Joint	126
Moteur	127
Mousse	129
Plaque	129

Sommaire

Plaque de base	129
Pompe fioul	130
Porte électrodes	131
Pot de combustion - Embout	133
Pressostat	133
Prise Wieland	135
Relais - Coffret de sécurité	136
Servomoteur	138
Skin pack	139
Socle	142
Support	142
Tôle	143
Tournevis	143
Transformateur d'allumage	144
Transformateur d'isolement	145
Tube de flamme - Embout	145
Tube de liaison - Pompe/Ligne gicleur - Prise de pression	147
Turbine	148
Tube de liaison	149
Vanne fioul	150
Vanne gaz	150
Vérin hydraulique	151
Volet d'air	151

Accouplement

Désignation	Destination	Ancienne référence	Nouvelle référence
 Accouplement pompe	EL3A.60 - EK3.70 L - EL4/A - EK4.160 L-ZA	ACC001616	13012833
Accouplement complet	EL3A.45 - EK3...L	ACC009684	13012834
 Accouplement complet	EL3A.60	ACC009692	13012835
Accouplement complet	EL4A - EK4.160 L-ZA	ACC012723	13012836
Accouplement pompe (Lot d'un accouplement ACC000139 et d'un accouplement ACC014109)	EL3 - EK4.100 L-ZA	ACC014109	13011021
 Accouplement pompe	Moteur AEG/FHP 450W - EL03B - EL03...H	ACC104781	13011932
Accouplement servomoteur	EL02A/B - EG02A/B	ACC106141	13012838
Accouplement pompe	SIMEL/FHP 90/110W/180W - EL01 - F40(A) - F50(A) - F60(A) - F85(A)(TL) - F45(A) BNx - F75(A) BNx - EL01A/B - EL02 - EL02A/B	ACC115963	65074172




Anneau de flamme

Désignation	Destination	Ancienne référence	Nouvelle référence
Anneau de flamme (Anneau + bride porte électrode + vis)	EL03B.20 - EG03.20 EL2.20 - EL03.20 -	ANN001839	13012842
 Anneau de flamme (Anneau + bride porte électrode + vis)	EL3.60 2D - EL3A60 2DV - EK3.70 L-ZA	ANN006445	13012845
Anneau de flamme (Anneau + support électrode + ressort + vis)	EL01A.8 - EL01B.8 - EL02B.10 - EG02.8 - EL02.9 - EL02.9 D - EL02.91 DO - F85 - F85 TL / F85 A - F85 A TL	ANN009276	13007701
Anneau de flamme (Anneau + support électrode + ressort + vis)	EL3A.45 2DV - EK3.50 L-ZA	ANN009663	13012849
Anneau de flamme (Anneau + bride)	EL03.30 - EL03B.30 - EG03.30	ANN009781	13012853
 Anneau de flamme	EL01A.3 - EL01B.3 - F50 - F50A	ANN012506	13007699
 Anneau de flamme	EL01A.5 - EL01B.5 - F60 - F60A	ANN012508	13007700
 Anneau de flamme	EL01A/B.2H - EL01B.40H-LNx - F45 BNx - F45A BNx - F40 - F40 A	ANN012641	13007702
 Anneau de flamme	EL02A.16 - EL02A.161 D - EL02A.161 DO - EL02.B16 - EL02B.161 D	ANN012967	13012854
 Anneau de flamme	F75 BNx - F75A BNx	ANN031998	13012856




Anneau de flamme

	Désignation	Destination	Ancienne référence	Nouvelle référence
	Anneau segment	EK4.95/135 G-ZVA	ANN039892	13012857
	Anneau segment	EK4.175 G-ZVA	ANN039893	13012858
	Anneau nouvelle version	EG03.250 R/F EG03B.250 R/F (à partir de 1997)	ANN105060	13012859
	Anneau de flamme (Livré avec diffuseur en GN et obturateur GP)	G60 BNx - G60A BNx	ANN105324	13007726
	Anneau de flamme (Livré avec diffuseur en GN et obturateur GP)	G80 BNx - G80A BNx	ANN105325	13007727
	Anneau de flamme	EG03.400 R2G/F2G - EG03B.400 R2G/F2G	ANN106572	13012866
	Anneau de flamme	EG3A.45 R/F - EK3.60 G/F	ANN106933	13012867
	Anneau de flamme	EG3A.60 R/F - EK3.80 G/F	ANN106934	13012868
	Anneau de flamme	EG01A.50 R/F - EG01B.50 R/F	ANN211712	13012875

Anneau de flamme

Désignation	Destination	Ancienne référence	Nouvelle référence
 Anneau de flamme	EG01A.80 R/F - EG01B.75 R/F	ANN213354	13012876
 Anneau de flamme	EG01A.25 R/F - EG01B.25 R/F	ANN213417	13012877
 Anneau de flamme	EG02A.120 R/F/R2G/F2G - EG02B.120 R/F/R2G/F2G	ANN217505	13012879
Anneau de flamme	EG02A.180 R/F/R2G/F2G - EG02B.180 R/F/R2G/F2G	ANN217511	13012880

Bache

Désignation	Destination	Ancienne référence	Nouvelle référence
 Bâche grise	F40 - F40A - F50 - F50A - F45A BNx & G50	BAC105264	13007667
 Bâche noire	F60 - F60A - G60 BNx - G60A BNx	BAC105265	13007668
 Bâche rouge	F85 - F85A - F75 BNx - F75A BNx - G80 BNx - G80A BNx - F85 TL - F85A TL	BAC105266	13009435

Bobine



Désignation	Destination	Ancienne référence	Nouvelle référence
Bobine	Pompes SUNTEC	BOB104118	13010006
Bobine	THEOBALD BC90.12	BOB105000	13012895
Bobine vanne principale	KROMSCHROEDER CG3.40	BOB106611	13012890
Bobine	THEOBALD TK25	BOB106617	13012899
Bloc de bobines	DUNGS MB-VEF 407	BOB106975	13010083
Bloc de bobines	DUNGS MB-VEF 412	BOB106976	13010084
Bloc de bobines	DUNGS MB-VEF 420	BOB106977	13011726
Bloc de bobines	DUNGS MB-VEF 425	BOB106978	13012901
Bobine DANFOSS	EL3 - EL3A	BOB120221	13012902
Bobine pour vanne DMVSE 507	E5 G/F-ET	BOB13007897	13007897
Bobine pour vanne DMVSE 512	E5 G/F-ET	BOB13007898	13007898

Bobine pour vanne DMVSE 520	E5 G/F-ET	BOB13007899	13007899
Bobine V2 pour bloc MBZRDLE 412	E5 G/F-ZT	BOB13012272	13012272
Bobine V1 pour bloc MBZRDLE 412	E5 G/F-ZT	BOB13012273	13012273
Bobine	Pompe Danfoss BFP	BOB13016847	13016847
Bobine V2 pour bloc MBZRDLE 420	E5 G/F-ZT	BOB13017275	13017275
Bobine V1 pour bloc MBZRDLE 420	E5 G/F-ZT	BOB13017276	13017276
Bobine pour vanne MBVEF 425	-	BOB13020727	13020727
Bobine pour vanne MBC 300	E6, E7 G/F ET	BOB13022418	13022418
Bobine pour vanne MBC 700	E6, E7 G/F ET	BOB13022419	13022419
Bobine pour vanne MBC 1200	E6, E7 G/F ET	BOB13022420	13022420

Bouton de réglage



Désignation	Destination	Ancienne référence	Nouvelle référence
Bouton réglage du volet d'air	EG01B - EG02B EL01A/B - EL02A/B	BTN012516	13012926

Bride

Désignation	Destination	Ancienne référence	Nouvelle référence
Bride brûleur	Ø 90 mm - F60 - F60A - F75 BNx - F75A BNx - F85 - F85A - F85A TL	BRI006430	13012905
Bride brûleur (Lot d'une bride BRI009310 et d'un joint isolant JOI214791)	Ø110 mm fioul & gaz EL02.15 - EL03.20 - EL02B.16 - EL02B.16 1D - EG02B... R/F	BRI009310	13012908
Bride brûleur	Ø159 mm - EK4.100 L-ZA - EL4.90	BRI012930	13012909
Bride brûleur	Ø80 mm - F40 - F40A - F50 - F50A - F45 BNx - F45A BNx	BRI014097	13012914
Bride brûleur	Ø125 mm fioul & gaz 1 allure - EK3.50 L-ZA	BRI014218	13012915
Bride brûleur	Ø110 mm gaz 2 allures - EG02	BRI214792	13011910



Désignation	Destination	Ancienne référence	Nouvelle référence
 Câble moteur	EL/EG01/A/B - EL/EG02/A/B - EL/EG03/B	CAB104449	13012927
 Câble d'allumage H.T.	EL01 - EL01A - EL01B	CAB105049	13012929
 Câble d'allumage H.T. (Lot de 2 câbles)	F40 - F50 - F60 - F85 - F45 BNx - F75 BNx	CAB105247	13007691
Câble de raccordement	DANFOSS - EL01 Canne chauffante	CAB106245	13012931
 Câble d'allumage H.T.	EL01A.8 - EL01B.8 - EL02A - EL02B	CAB106329	13012932
 Câble sonde d'ionisation (Lot d'un câble d'ionisation CAB106483 et d'une fiche banane femelle FIC109870)	EG03 - EG03B - EG02A	CAB106483	13012933
Câble d'allumage H.T. complet	EL3A - EG3A	CAB106511	13012934
 Câble d'allumage H.T. (antiparasite compris)	EG02A - EG02B - EL01B	CAB106769	13012935
 Câble d'allumage H.T. (antiparasite compris)	EG03 - EG03B	CAB106770	13012936
Câble d'allumage H.T.	EK3.60 G/F - EK3.80 G/F	CAB106916	13012937

Câble

	Câble sonde d'ionisation	EK3.60 G/F - EK3.80 G/F	CAB106919	13012938
	Câble avec connecteur	Bobine pompe - EL02A/B - EL03B	CAB109716	13012939
	Câble d'allumage HT (antiparasite compris)	F45A - F50A - F60A - F75A - F85A - G60A - G80A BNx	CAB13013524	13013524
	Câble sonde d'ionisation	G60A/G80A BNx	CAB13013525	13013525
	Câble d'allumage H.T. (antiparasite compris)	F40A	CAB13013620	13013620
	Câble d'allumage H.T. (antiparasite compris)	F85A TL - E4 tous types	CAB13013621	13013621
	Câble sonde ionisation	E4... G tous types - E5... G KN	CAB13014989	13014989
	Câble d'allumage	E5 KN	CAB13014990	13014990
	Câble ionisation	E5 KL - E6 KN - E7 KN	CAB13015121	13015121
	Câble d'allumage	E5 G/F-ZT KL, E5 G/F-ET KL (long. 660 mm)	CAB13015122	13015122
	Câble d'allumage (x1) (long. 660)	E5 KL - E6 KN - E7 KN	CAB13015229	13015229

	Câble cellule	E3000B, E4... L - E5... L	CAB13015251	13015251
	Câble d'allumage (x1)	E6 KL tous types - E7 KL tous types	CAB13020808	13020808
	Câble ionisation	E6... G KL - E7... G KL	CAB13020809	13020809
	Câble sonde d'ionisation	EG01A.25/50 R/F - EG01B.25/50 R/F	CAB212617	13012940
	Câble d'allumage H.T.	EG01A.25/50 R/F - EG01B.25/50 R/F	CAB213219	13012941
	Câble d'allumage H.T.	EG01A.80 R/F - EG01B.75 R/F	CAB215215	13012942
	Câble sonde d'ionisation	EG01A.80 R/F - EG01B.75 R/F	CAB215216	13012943
	Câble sonde d'ionisation (partie mâle)	EG02A - EG02B	CAB217201	13012944
	Câble sonde d'ionisation (partie femelle)	EG02A - EG02B - EG01 - EG03	CAB217922	13012945
	Câble primaire transformateur	EG01A/B - EG02A/B EG03/B	CAB218926	13012946
	Câble d'allumage H.T. (Lot de 2 câbles)	EL03 - EL03B	CAB219549	13011944

Canne - Ligne gicleur

Désignation	Destination	Ancienne référence	Nouvelle référence
 Canne gicleur longueur 145 mm	F40 - F40A	CAN900084	13010463
Canne gicleur	EL01 - EL01A - EL01B	CAN006418	13012947
Canne gicleur	EL01A.8 - EL01B.8 - EL02	CAN008656	13012948
 Canne chauffante	EL01 - EL01A - EL01B	CAN008858	13015361
 Canne gicleur	EL02A.16 - EL02B.10 EL02B.16 - EL02B.16 1D	CAN012973	13012952
 Canne gicleur (long. 212 mm)	F50 - F50A - F60 - F60A	CAN105300	13007676
 Canne gicleur (long. 222 mm)	F85 - F85A - F75 BNx - F75A BNx	CAN105302	13007677
 Canne chauffante	F45 BNx - F45A BNx	CAN105303	13007678



Désignation	Destination	Ancienne référence	Nouvelle référence
Capot bleu brûleur	EL03 - EL03B	CPO009622	13012994
Capot bleu brûleur	EL01B	CPO012505	13012995
Capot bleu brûleur	EL02A.16 - EL02B.10 - EL02B.16	CPO012955	13012996
Capot gris brûleur (vis de fixation incluse)	E3000 fioul	CPO105351	13007709
Capot gris brûleur (vis de fixation incluse)	E3000 gaz	CPO105361	13007736
Capot bleu brûleur	EL01 - EL01A	CPO106179	13012998
Capot bleu brûleur	EG03/B.250 R/F - EG03/B.400 R/F	CPO106601	13013114
Capot gris brûleur	EL01B	CPO106709	13013001
Capot bleu brûleur	EG02A - EG02B	CPO217623	13013002

Cassette

Désignation	Destination	Ancienne référence	Nouvelle référence
 Cassette fioul 1 allure	EL01B - EL02B - EL03B	CAS106684	13012964
 Cassette fioul (avec réchauffeur)	EL01B.40 H-LNx - EL01B.56 H-LNx	CAS106691	13012966
 Cassette gaz 1 allure	EG01B.25 R/F - EG01B.50 R/F	CAS106750	13012968
Cassette gaz 1 allure	EG01B.75 R/F - EG02B... R/F	CAS106751	13012969
Cassette gaz 1 allure	EG03B... R/F	CAS106753	13010944
Cassette gaz 2 allures	EG03B... R2G/F2G (sans servomoteur)	CAS106915	13012970
Cassette fioul 2 allures	EL02B.16 1D (pompe AT2.45D)	CAS106960	13010945
Cassette gaz 2 allures	EG02B... R2G/F2G (sans servomoteur)	CAS106964	65300147

Cellule de flamme

Désignation	Destination	Ancienne référence	Nouvelle référence
Cellule	QRB 1B (embout brun) - EL01 - EL01A/B - EL02 - EL02A/B - EL03 - EL03B	CEL008563	13012976
Cellule	QRB 1A (embout noir) - EK3... L - EL3A	CEL014027	13012977
Détecteur d'arc QRE1.150	-	CEL106148	13012978
Cellule longue QRB 1B	EL01B.40 H-LNx - EL01B.56 H-LNx	CEL106875	13012979
Cellule MZ 770 S	F40A - F50A - F60A - F85A - F45A BNx - F75A BNx - F85A TL - E4, E5, E6 fioul	CEL13009774	13009774
Cellule	QRA 2 (complète) - EG02.8 R/F - EG02.14 R/F - EG2 - EG03	CEL203340	13012980







Commutateur



Désignation	Destination	Ancienne référence	Nouvelle référence
Redresseur intermédiaire connection électrovannes	CG10	COM900085	13010544




Condensateur

	Désignation	Destination	Ancienne référence	Nouvelle référence
	Condensateur 3 µF	FHP 90W - EL/EG01A/B FHP 110W - EL01A/B.8	COD101244	13012981
	Condensateur 4 µF	HANNING 40W - E3000 G FHP 90W - E3000 F	COD104358	13011117
	Condensateur 4 µF AACO	EL01A/B	COD106803	13012985
	Condensateur 5 µF	FHP 180W - EL/EG/02/A/B	COD115741	13012986
	Condensateur 4 µF	F40 - F40A - F50 - F50A - F60 - F60A - F85 - F85A - F45 BNx - F45A BNx - F75 BNx - F75A BNx - F85 TL - F85A TL	COD900060	13012988

Diffuseur

	Désignation	Destination	Ancienne référence	Nouvelle référence
	Diffuseur GN	EG03/03B (gaz naturel 20 et 300 mbar)	DIF106523	13013012
	Diffuseur GN	EG02B.180 R 1 allure (gaz naturel 300 mbar)	DIF106806	13013013

Diffuseur

	Diffuseur GN	EK3... (gaz naturel 20 mbar)	DIF106929	13013014
	Diffuseur GN	EK3... (gaz naturel 300 mbar)	DIF106930	13013015
	Diffuseur GN	EG01A/B50 (gaz naturel 20 mbar)	DIF211705	13013017
	Diffuseur GN	EG01A/B25 (gaz naturel 20 mbar)	DIF213415	13013019
	Diffuseur GN	EG01A.60 R & EG01B.60 R (gaz naturel 20 mbar)	DIF219267	13013021
	Diffuseur GN	EG02A.120 R/R2G - EG02B.120 R/R2G (gaz naturel 20 mbar)	DIF219314	13013022
	Diffuseur GN	EG02A/B.180 R/R2G (gaz naturel 20 et 300 mbar)	DIF219317	13013023
	Diffuseur GP	EG02A/B.120 F (gaz propane 37 mbar)	DIF219522	13013024
	Diffuseur GP	EG02A/B.180 F (gaz propane 37 mbar)	DIF219523	13013025

Ecrou de fixation

Désignation	Destination	Ancienne référence	Nouvelle référence
Ecrou fixation / pot combustion	EG02A/B - EG03B (depuis 2000) - EK3... G/F - EK3... L - EL03B - EK4... L - EK4... G	ECR014255	13013026
Ecrou cavalier fixation / pot combustion	EG03B (à partir de 2001)	ECR115384	13013027

Electrode

Désignation	Destination	Ancienne référence	Nouvelle référence
Sonde d'ionisation	E7 Gaz tous types	ELE13022607	13022607
Electrode d'allumage gauche	EL2 - EL03 - EL03B	ELE011923	13013028
Electrode d'allumage droite	EL2 - EL03 - EL03B	ELE011924	13013029
Electrode d'allumage	EL4A - EK3...L - EK4...L	ELE012300	13013030
Sonde d'ionisation	EG01	ELE104142	13013033
Electrode d'allumage	EG03B.250 R/F	ELE105059	13013035
Electrode d'allumage	E3000 Gaz - E4, E5 Gaz	ELE105253	13010528

Sonde d'ionisation	E3000 Gaz - E4, E5, E6 Gaz	ELE105254	13010529
Electrode d'allumage	EG03.250 R/F - EG03.400 R/F	ELE106555	13013037
Electrodes d'allumage	EL01/A/B, EL02/A/B - E3000 fioul tous types (sauf A)	ELE106682	13007690
Sonde d'ionisation	EG02A - EG02B - EG03/B	ELE106865	13013038
Electrode d'allumage	EG03B.400	ELE106866	13013039
Electrode d'allumage	EK3.60 G/F - EK3.80 G/F	ELE106935	13013040
Bloc électrode	E5... LZ2 - E7... Gaz	ELE13007907	13007907
Bloc électrode	E6 Gaz tous types	ELE13011119	13011119
Electrode d'allumage	F40A - F50A - F60A - F85A - F85A TL - F45A BNx - F75A BNx	ELE13013638	13013638
Bloc électrode	E4.225 L & LZ	ELE13018153	13018153
Bloc électrode	E6 L-Z2	ELE13020781	13020781
Electrode d'allumage	EG3 - EG3A	ELE203352	13013044 Plus disponible

Electrode

Electrode d'allumage	EG01A.25/50 R/F - EG01B.25/50 R/F	ELE211775	13013047
Sonde d'ionisation	EG01A - EG01B	ELE212615	13013048
Sonde d'ionisation	EG3A... R2P - EK3.60 G/F - EK3.80 G/F	ELE213200	13013050
Electrode d'allumage droite	EG4.70 - EG4.120	ELE213424	13013051
Electrode d'allumage gauche	EG4.70 - EG4.120	ELE213425	13013052
Electrode d'allumage gauche	EG5B	ELE214088	13013053
Electrode d'allumage droite	EG5B	ELE214089	13013054
Electrode d'allumage	EG01A.80 R - EG01B.75 R gaz naturel - EG01A.80 F - EG01B.75 F gaz propane	ELE215218	13013055
Electrode d'allumage	EG02A - EG02B	ELE217577	13013056
Electrode d'allumage	EG4A - EK4... G	ELE218357	13013057
Sonde d'ionisation	EG4A - EK4... G	ELE218358	13013058

Filtre



Désignation	Destination	Ancienne référence	Nouvelle référence
<p>Filtre pour pompe fioul</p>	SUNTEC (couvercle rond)	FIL104378	13013066
<p>Filtre gaz complet pour groupe du vannes</p>	CG3 - EG03 - EG03B	FIL106822	13011900
<p>Filtre pour pompe fioul (Lot d'un filtre et d'un joint de couvercle)</p>	SUNTEC (couvercle carré)	FIL900097	13010470

Flexible



Désignation	Destination	Ancienne référence	Nouvelle référence
<p>Flexible fioul</p>	Long. 1,20 m - Ø1/4" et mamelon Ø3/8" - EL02 - EL03/B - EL02A.16 1D/1DO	FLE104275	13013078
<p>Flexible fioul (Lot de deux flexibles et de deux mamelons)</p>	Long. 1,20 m - Ø1/8" et mamelon Ø3/8" - EL02 - EL02A.16	FLE104278	13007943
<p>Flexible fioul (Lot de deux flexibles, de deux mamelons et de deux joints)</p>	Long. 0,90 m - Ø1/4" coudé et mamelon Ø3/8" - E3000 fioul - EL01B	FLE105041	13004801
<p>Flexible fioul</p>	Long. 1,20 m - Ø1/4" coudé et mamelon Ø3/8" - EL02B	FLE105064	13013079

Flexible fioul	Long. 1,20 m - Ø3/8" - EL3 à EL5B avec mamelon Ø3/8"	FLE106262	13013080
Flexible fioul & air	Long. 0,90 m - Ø1/8" et mamelon Ø3/8" - EL01 - EL01A/B - EL02B - EK3... G/F	FLE106698	13013081
Flexibles Lg 1000	E3000A & B - E4, E5 Fioul	FLE13007665	13007665
Flexibles Lg 1500	E6 Fioul	FLE13009815	13009815
Flexible ligne fuel	E4 Fioul tous types, E5 KN Fioul	FLE13017121	13017121
Flexible ligne fuel	E5... LZ2 KL	FLE13017123	13017123
Flexible ligne fuel	E6... LZ2 KN	FLE13020319	13020319
Flexible ligne fuel	E6... LZ2 KL	FLE13020813	13020813
Flexible	Long. 1,50 m - DN8 - EK3... L - EK4.100L	FLE240537	13013082
Flexible (Lot de deux flexibles)	Long. 1,50 m - DN10 - EK4.160L	FLE240831	13011011

Groupe de vannes

	Désignation	Destination	Ancienne référence	Nouvelle référence
	Groupe de vannes complet CG10R70	G50 - G60 BNx - G60A BNx	GRV105262	13021976
	Groupe de vannes complet CG15R03	G80 BNx - G80A BNx	GRV105263	13022304
	Groupe de vannes CG1.R01-DT2W (partie centrale - sans joint)	EG01B.75 R/F - EG02A.120/180 F - EG02B.120/180 F	GRV106807	13013085
	Groupe de vannes CG1.R01-VT2W (partie centrale - sans joint)	EG02A.120/180 F2G - EG02B.120/180 F2G	GRV106808	13013086
	Groupe de vannes CG2.R01-DT2W (partie centrale - sans joint)	EG02A.120/180 R - EG02B.120/180 R - EG03.250 R/F - EG03B.250 R/F	GRV106809	13013087
	Groupe de vannes CG2.R01-VT2W (partie centrale - sans joint)	EG02A.120/180 R2G (20/300 mbar) EG02B.120/180 R2G (20 mbar) - EG03.250 R2G/F2G - EG03.400 R2G (300 mbar) - EG03.400 F2G - EG03B.250 R2G/F2G - EG03B.400 F2G	GRV106810	13013088
	Groupe de vannes CG2.R03-DT2W (partie centrale - sans joint)	EG02B.180 R (300mbar)	GRV106811	13013089
	Groupe de vannes CG2.R03-VT2W (partie centrale - sans joint)	EG02B.180 R2G (300 mbar) - EG03B.400 R2G (300 mbar)	GRV106812	13013090
	Groupe de vannes CG3.R01-VT2W (partie centrale - sans joint)	EG03.400 R2G (20 mbar) - EG03B.400 R2G (20 mbar)	GRV106814	13011896

Groupe de vannes



Bloc vannes complet MB 412 B01S30	EK3.80 G-ZVA(m) (300 mbar) - EK4.95/135/175 G-ZVA (300 mbar)	GRV106853	13014909
Bloc vannes complet MB 425 B01S10	EK3.80 G-ZVA(m) (20/25 mbar)	GRV106898	13014908
Bloc vannes complet MB 420 B01S10	EK3.60 G-ZVA(m) (20/25 mbar) - EK3.80 F-ZVA (37 mbar)	GRV106899	13014905
Bloc vannes complet MB 407 B01S30	EK3.60 G-ZVA(m) (300 mbar)	GRV106900	13014906
Bloc vannes complet MB 412 B01S10	EK3.60 F-ZVA(m) (37 mbar)	GRV106901	13014907
Groupe de vannes DMVSE 520	E5 G/F-ET	GRV13007837	13007837
Groupe de vannes DMVSE 512	E5 G/F-ET	GRV13009694	13009694
Groupe de vannes MBZRDLE 407	-	GRV13011112	13011112
Groupe de vannes MBVEF 420 + FP	E6 G/F VT	GRV13011725	13011725
Groupe de vannes MBZRDLE 412	E4 G/F-ZT - E5 G/F-ZT	GRV13012275	13012275

Groupe de vannes MBDLE 407	E4... G (300 mbar)	GRV13012424	13012424
Groupe de vannes MBVEF 412 + FI	E6 G/F VT	GRV13013909	13013909
Groupe de vannes DMVSE 507	E5 G/F-ET	GRV13015155	13015155
Groupe de vannes MBDLE 412	E4... G (20 mbar)	GRV13020503	13020503
Groupe de vannes MBVEF 425 + FP	E6 G/F VT	GRV13021114	13021114
Groupe de vannes MBC 300	E6 G/F ET	GRV13021869	13021869
Groupe de vannes MBC 700	E6, E7 G/F ET	GRV13021870	13021870
Groupe de vannes MBC 1200	E6, E7 G/F ET	GRV13021871	13021871
Groupe de vannes MBC 1900	E7 G/F ET	GRV13022616	13022616

Joint

Désignation	Destination	Ancienne référence	Nouvelle référence
 <p>Joint pour bride Ø90 mm (BRI006430)</p>	<p>EL01A.5/H - EL01A.8 - EL01.G - EL01B.5/H - EL01B.8 - EL01B.56 H-LNx - EL02B.10 - EL02.9 - EG01.6 - F60 - F60A - F75 BNx - 75A BNx - F85 - F85A - F85 TL - F85A TL - G80 BNx - G80A BNx - EG01B.50 R/F - EG01A.50 R/F</p>	JOI006431	13007698
<p>Joint pour bride Ø80 mm (BRI014097)</p>	<p>F40 - F40A - F50 - F50A - F45 BNx - F45A BNx - EL01A/B.2 H - EL01A/B.3/H - EL01B.40 H-LNx - EL01.2 H - EL01.3 H - EL01.5/H - G50 - G60/A BNx - EG01A/B.25/75 R/F - EG01.2/3/5</p>	JOI014206	13007697
 <p>Joint pour bride Ø125 mm (BRI014218)</p>	<p>EL03.30 - EL03B.30 - EK3.50 L-ZA - EL3.45 2DV/2DO - EG2.25/30 - EG03.(B)400 - EG03.30 - EG3.30</p>	JOI014219	13013102
<p>Joint plat (Lot de 10 joints)</p>	<p>Pompe SUNTEC (couvercle rond)</p>	JOI104298	13010002
 <p>Joint de bride</p>	<p>E5 tous types</p>	JOI13007803	13007803
<p>Joint façade</p>	<p>E6 tous types</p>	JOI13009619	13009619
<p>Joint façade</p>	<p>E7 tous types</p>	JOI13009719	13009719
<p>Kit 3 joints (Lot de 2 joints plats et 1 joint torique)</p>	<p>Pompe SUNTEC (couvercle carré et couvercle rond)</p>	JOI13017150	13017150
<p>Joint/façade chaudière</p>	<p>E4 tous types</p>	JOI13021137	13021137
<p>Joint pour bride Ø110 mm (BRI009310)</p>	<p>EL02A/B.16 - EL02A/B.16 1D - EL02.15 - EL03B.20 - EL03.20 - EG02A/B - EG02.14 - EG2.12/20 - EG03.(B)250 - EG03.20</p>	JOI214791	13011908
<p>Joint plat (Lot de 10 joints)</p>	<p>Pompe SUNTEC (couvercle carré)</p>	JOI900098	13011315



Désignation	Destination	Ancienne référence	Nouvelle référence
Moteur 0,37 kW triphasé	EG3.30	MOT100808	13013123
Moteur 0,55 kW triphasé	EK3.50 L-ZA - EL3A.45 - EK3.60 G-ZVA(m) - EG3A.45 - EG3.50	MOT100821	13013124
Moteur 0,92 kW triphasé	EK3.70 L-ZA - EL3A.60 - EK3.80 G-ZVA(m) - EG3A.60	MOT100834	13013125
Moteur 2,20 kW triphasé	EK4.100 L-ZA - EK4.160 L-ZA - EK.95/135 G	MOT103046	13011014
Moteur 3,00 kW triphasé	EK4.175 G	MOT103047	13013126
Moteur HANNING 40W monophasé	E3000 gaz tous types	MOT105267	13007722
Moteur FHP 90W monophasé (Lot d'un moteur et d'un accouplement)	E3000 fioul tous types	MOT105268	13007684
Moteur AACO 90 W monophasé	EL01A/B	MOT106615	13013127
Moteur FHP 450 W monophasé (axe 32 mm)	EL03B - EL03 - EG03B - EG03	MOT106798	13013128
Moteur FHP 90 W monophasé	EL01 - EL01A/B - EG01 - EG01A.25/50 R/F - EG01B	MOT118630	13013129

Moteur



Moteur FHP 180 W monophasé
(EB95c 35/2)

EL1 - EG1 - EG2.12
EG02/A/B - EL02/A/B

MOT118916

13013130



Moteur FHP 110 W monophasé

EL01A.8 - EL01B.8 -
EG01A.80 R/F

MOT120070

13013131



Moteur FHP 450 W monophasé
(axe 54 mm)

-

MOT120557

13011930



Moteur de ventilation

E6 tous types

MOT13009654

13009654

Moteur de pompe

E5, E6 fioul

MOT13011607

13011607

Moteur de turbine

E5 tous types

MOT13016840

13016840

Moteur de ventilation

E4 tous types

MOT13021145

13021145

Moteur de ventilation

E7.2400

MOT13022525

13022525

Mousse



Désignation	Destination	Ancienne référence	Nouvelle référence
Mousse insonorisante	EL01A/B - EG01A/B	MOU012520	13013121
Mousse insonorisante	EL02A/B - EG02A/B	MOU012963	13013122



Plaque




Désignation	Destination	Ancienne référence	Nouvelle référence
Came de réglage du volet d'air	EL/EG01A/B - EL/EG02A/B	PLA012515	13013132

Plaque de base



Désignation	Destination	Ancienne référence	Nouvelle référence
Plaque de base	F40 - F40A - F50 - F50A - F60 - F60A - F45 BNx - F45A BNx	PLB105212	13007929
Plaque de base	F85 - F85A - F85 TL - F85A TL - F75 BNx - F75A BNx	PLB105213	13007930
Plaque de base	G80 BNx - G80A BNx	PLB105215	13013135

Pompe fioul

Désignation	Destination	Ancienne référence	Nouvelle référence
 Pompe AE45C	EL02.9 1D/1DO - EL02.15 1D/1DO	POM104077	13013136
 Pompe AL35C	EL01 - EL01A - EL02A.16 - EL02.9 - EL02.15	POM104712	13013137
Pompe AL65C	EL03.20 V - EL03.30 V - EL03B.20 V - EL03B.30 V - EL03.20 H - EL03.30 H	POM105048	13013138
 Pompe AT2.45D 9544	EL02B.16 1D - EL02A.16 1D	POM106096	13013139
 Pompe AE77C 7270 2P	EL3A.45 2DV/2DO	POM115902	13013141
Pompe AE67C	-	POM116117	13013142
 Pompe AJ6 CC1000	EK3... L (jusqu'en 1996) - EL3A.60 2DV/2DO	POM118324	13013143
Pompe AT3.45D	EL02A.16 1DO	POM121030	13013951
Pompe AT3.55C	EL03 1DV/1DO - EL03B 1DV	POM121031	13011938

Pompe fioul

Pompe A2L.95D	EK3... L (à partir de 1996)	POM123219	13011006
Pompe fuel	E4... L (2 allures)	POM13021140	13021140
Pompe fuel	E4... L (1 allure)	POM13022465	13022465
Pompe AS47D 1596 6G3	Raccords coudés Ø1/4" (couvercle carré) - E3000 fioul - EL01B - EL02B.10 - EL02B.16	POM900096	13010118

Porte électrodes



Désignation	Destination	Ancienne référence	Nouvelle référence
Porte-anneau et électrodes (Lot d'un support avec sa visserie)	EL01A/B.8 - EL02A/B - EG02	POR006433	13008245

Pot de combustion - Embout

Désignation	Destination	Ancienne référence	Nouvelle référence
Pot de combustion	EL2.30 - EL3A.45 - EK3.50 LZA	POT006304	13013149
Pot de combustion	EL3.60 - EL3A.60 - EK3.70 LZA - EL4.60	POT006305	13013150
Pot de combustion	EL4.90 - EK4.100 LZA	POT006306	13013151
Pot de combustion	EL2.20 - EL03.20 - EL03B.20	POT012427	13013153
Pot de combustion	EL3 - EL4.60	POT012428	13013154
Pot de combustion	EL4.140 - EG4 - EK4.160 L	POT012488	13013155
Pot de combustion	EG3A.45 - EK3.60 G/F	POT106125	13013157
Pot de combustion	EG01A.80 - EG01B.75	POT203954	13013159
Pot de combustion	EG03.30 - EL03.30 - EL03B.30	POT205228	13013160
Pot de combustion	EG4A.1750 - EK4.175 G	POT211233	13013165



Pot de combustion - Embout

Pot de combustion	EG03.400 R/F - EG03B.400 R/F	POT212220	13011905
Pot de combustion	EG03.250 R/F - EG03B.250 R/F	POT212229	13011904
Pot de combustion	EG3A.60 - EK3.80 G/F	POT212447	13013167
Pot de combustion	EG02A.180 R/F - EG02B.180 R/F - EK02.18 G WI	POT217436	13013168
Pot de combustion	EG02A.120 R/F - EG02B.120 R/F - EK02.12 G	POT217502	13013169
Pot de combustion	EG4A.950/1350 - EK4.95/135 G/F	POT218544	13013170



Pressostat

Désignation	Destination	Ancienne référence	Nouvelle référence
Pressostat air LGW10C3	10 mbar - G50, G60 BNx - G60A BNx - G80 BNx - G80A BNx	PRE105288	13007717
Pressostat air GW10 A4	10 mbar - EG02 - EG03 - EG3 - EG3A.45 R2K - EG3A.60 R2K	PRE106229	13013173



Pressostat



Pressostat air LGW10A1	EG01B/02B/03B 1 et 2 allures	PRE106482	13013178
Pressostat gaz mini	GW500A2 500 mbar (DUNGS) - EK3... G-ZVA(m)	PRE106879	13013180
Pressostat GW50 A5	-	PRE13009696	13009696
Manostat gaz GW 150 A5	E4, E5 Gaz	PRE13010078	13010078
Pressostat d'air 0,5-5 mbar	E5 tous types	PRE13015144	13015144
Manostat d'air	E4 Gaz tous types	PRE13020722	13020722
Support manostat air	E4 Gaz tous types	PRE13020723	13020723
Manostat 1-10 mbar	E6 tous types	PRE13021613	13021613
Pressostat air LGW3A1	EG01A/02A/03B R2G/F2G (2 allures)	PRE261826	13013182
Pressostat air DL3A 3 mbar	EK3... G/F	PRE262373	13013183



Pressostat






Pressostat simple DWG50U	50 mbar - EG01 - EG02A - EG01A.80 R/F - EG03.250 - EG03.400 - EG3A.45 R2K - EG3A.60 R2K	PRE262418	13013184
Pressostat simple DWG150U	150 mbar	PRE262419	13013185
Pressostat simple DWG500U	500 mbar - EG02A.180 R/R2G - EG03.250 - EG03.400 EG3A.45 R2K40 - EG3A.60 R2K50	PRE262420	13013186
Pressostat air LGW10A1-P	EK02 G... WP et WI	PRE263625	13011887



Prise Wieland

Désignation	Destination	Ancienne référence	Nouvelle référence
Prise électrique	4 pôles mâle - EL01A 1D - EL02B.16 1D - EL03B 1DV - EG02B/A... R2G/F2G - EG03/B - EK3... G/F - E4/E5 (2 allures), E6 tous types	PRI105040	13009667
Prise électrique	7 pôles mâle - EL01A/B - EL02A/B - EL02 - EL03/B - EG01B - EG02A/B - EG03/B - EK3... G/F - E4/E5/E6 tous types	PRI106155	13010523
Prise électrique	7 pôles femelle - EG03... R/R2G/F2G - EG03B... R/R2G/F2G	PRI106258	13013193



Désignation	Destination	Ancienne référence	Nouvelle référence
Relais LOA24.171B27	EL01A/B - EL01 - EL02A/B - EL02 - EL03B - EL03	REL106089	65070024
Relais LGB22.230 B27	EG01/A/B - EG02/A/B - EG2 - EG3 - EG03/B -EK3... G/F	REL106799	13009202
Relais LMO44.255	EK3... L - EK4... L - EL3A	REL120619	13021851
Relais LAL1.25	EK3... L - EK4... L - EL3A	REL104084	13009185
Relais LAL2.25	-	REL120631	13009187
Relais LOA36.171A27	EL01B... H-LNx	REL122756	13013942
 Relais MPA22	E5/E6/E7 G/F-ET	REL13007826	13007826
 Relais SG113	G60A BNx - G80A BNx	REL13010522	13010522
 Relais SH113	F40A - F50A - F60A - F85A - F45A BNx - F75A BNx - F85ATL, E4/E5/E6 Fioul	REL13011039	13011039

Relais - Coffret de sécurité



Relais SH213	E4/E5/E6 Fioul (2 allures)	REL13011049	13011049
Relais CUB Thermowatt	E3000 Fioul version B	REL13021849	13021849
Relais CUB Thermowatt	E3000 Gaz version B	REL13022164	13022164
Relais SG513	E4 Gaz (2 allures) - E5 G/F-VT, ZT - E6 G/F-VT	REL13011099	13011099
Relais LFL1.322	-	REL261654	65300084
Relais LFL1.622	-	REL104796	65300362
Relais LGB22.330 A27	EG03B.400 R20	REL263317	65073738
Relais LFL1.333	EK3... G-ZVAm - EK4... G-ZVA	REL263598	13011763

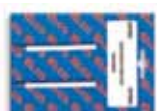
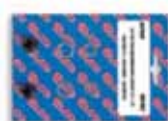


Servomoteur

Désignation	Destination	Ancienne référence	Nouvelle référence
Servomoteur SQN31.411A2730	EG03... R/R2	SMO104797	13013230
Servomoteur LKS120	EG02A/B... R2G - EL02A/B.16 1D - EL02A.16 1DO	SMO106097	13013231
Servomoteur air	E4 (2 allures) - E5 - E6 ZT/LZ2	SMO13007919	13007919
Servomoteur air	E7... G ET	SMO13009673	13009673
Servomoteur air et gaz	E5/E6/E7 G/F-ET	SMO13009689	13009689
Servomoteur air	E5/E6 G/F-VT	SMO13010011	13010011
Servomoteur SQN31.402A2730	EK3... G/F (m) - EK4... G	SMO262434	13013233
Servomoteur SQN31.251A2730	EG3A - EG03/B - EK3... G/F	SMO263641	13011892



Désignation	Destination	Ancienne référence	Nouvelle référence
Accouplements (Lot de 5 accouplements ACC104781)	AEG/FHP 450 W	SIP005	0EVSIP015
Cellules QRB1A (Lot de 2 cellules CEL014027)	EK3... L - EL3A	SIP012	0EVSIP012
Câbles Haute Tension (Lot de 4 câbles CAB105050)	EL02	SIP014	0EVSIP014
Electrodes d'allumage (Lot de 2 blocs d'électrode ELE106682)	EL01/01A/01B - EL02/02A/02B - E3000 fioul	SIP016	0EVSIP016
Electrodes d'allumage (Lot de 2 électrodes ELE011923 et de 2 électrodes ELE011924)	EL2 - EL03 - EL03B	SIP017	0EVSIP017
Electrodes d'allumage (Lot de 2 électrodes ELE015850)	EL3/4/5 STD	SIP019	0EVSIP019
Electrodes d'allumage (Lot de 4 électrodes ELE104143)	EG1 - EG01	SIP020	0EVSIP020
Sondes d'ionisation (Lot de 2 ondes ELE104142)	EG01	SIP024	0EVSIP024
Sondes d'ionisation (Lot de 2 sondes ELE200078)	G4 - G5 - G6 - EG3 - EG4	SIP025	0EVSIP025
Joints aluminium (Lot de 10 joints JOI005724)	1/8"	SIP028	0EVSIP028
Vannes deux voies fioul RAPA (Lot de 2 vannes VAF116161)	EL03.20 2DV - EL03.30 2DO	SIP036	0EVSIP036
Réglages du volet d'air complet (Lot de 2 boutons de réglage TN012516, de 2 ressorts RES012519, de 2 cames de réglage PLA012515 et de 2 disques gradués PLA012518)	EL01A/B - EG01A/B	SIP047	0EVSIP047



Canne chauffante (Lot d'1 canne CAN008858 et d'1 câble CAB106245)	EL01A 2H/3H/5H - EL01B 2H/3H/5H - EL01B... H-LNx	SIP050	0EVSIP050
Circuit imprimé (cassette CAS106463)	EL02/02A/03... 1DV	SIP065	0EVSIP065
Cassette de maintenance (cassette CAS106295)	-	SIP066	0EVSIP066
Tournevis (Lot d'1 tournevis Torx T20x200 TRV106166 et d'1 tournevis Torx T27x200 TRV106167)	-	SIP067	0EVSIP067
Kit de câbles d'allumage et d'ionisation (Lot de 2 câbles d'allumage CAB215215, de 2 câbles d'ionisation CAB215216, de 4 manchons isolants et de 2 fiches banane FIC109870)	EG01A - EG01B	SIP078	0EVSIP078
Kit de transformation pompe en Ø1/4" avec des flexibles en Ø1/8" Lot de 2 raccords RAC105112, de 2 joints aluminium JOI005724 et de 2 joints aluminium JOI106588)	EL01B - EL02B (1 allure)	SIP087	0EVSIP087
Electrodes (Lot de 2 blocs d'électrodes ELE105253)	G50 - G60 BNx - G80 BNx	SIP093	0EVSIP093
Sondes d'ionisation (Lot de 2 sondes ELE105254)	G50 - G60 BNx - G80 BNx	SIP094	0EVSIP094
Joints brûleurs Ø 80 mm (Lot de 2 joints de bride JOI014206)	EL01A/B2H/3/3H - F40 - F40A - F50 - F50A - F45 BNx - F45A BNx - EL01B.40H-LNx - G50	SIP096	0EVSIP096
Joints brûleurs Ø90 mm (Lot de 2 joints de bride JOI006431)	EL01A/B5/H/8 - F60 - F60A - F75 BNx - F75A BNx - F85 - F85A, EL01B56H-LNx - G60 BNx - G60A BNx - G80 BNx - G80A BNx - F85 TL - F85A TL	SIP097	0EVSIP097
Kit de remplacement GRV THEOBALD BC90 en CG10 (Lot d'1 vanne CG10 GRV105262 avec cassette câblée, bride 1/2", joints, raccord et visserie)	EG01A25 R/F - EG01A50 R/F - EG01	SIP098	0EVSIP098





<p>Kit de maintenance - électrode/sonde (Lot d'1 électrode d'allumage ELE105253 et d'1 sonde d'ionisation ELE105254)</p>	G50 - G60 BNx - G80 BNx	SIP101	0EVSIP101
<p>Kit de maintenance - électrode/sonde (Lot d'1 électrode d'allumage ELE211775 et d'1 sonde d'ionisation ELE212615)</p>	EG01A/B.25/50 R/F	SIP102	0EVSIP102
<p>Kit de maintenance - électrode/sonde (Lot d'1 électrode d'allumage ELE215218 et d'1 sonde d'ionisation ELE212615)</p>	EG01A.80 R - EG01B.75 F/F	SIP103	0EVSIP103
<p>Kit de maintenance - électrode/sonde (Lot de 2 sondes d'ionisation ELE212615)</p>	EG01A.80 F - EG01B.75 F	SIP104	0EVSIP104
<p>Kit de maintenance - électrode/sonde (Lot d'1 électrode d'allumage ELE217577 et d'1 sonde d'ionisation ELE106865)</p>	EG02A/B.120/180 R/F	SIP105	0EVSIP105
<p>Kit de maintenance - électrode/sonde (Lot d'1 électrode d'allumage ELE105059 et d'1 sonde d'ionisation ELE106865)</p>	EG03B.250 R/F/R2G/F2G	SIP106	0EVSIP106
<p>Kit de maintenance - électrode/sonde (Lot d'1 électrode d'allumage ELE106866 et d'1 sonde d'ionisation ELE106865)</p>	EG03B.400 R2G/F2G	SIP107	0EVSIP107
 <p>Lot d'accouplements divers (Lot d'1 accouplement ACC106616, d'1 accouplement ACC109428 et d'1 accouplement ACC115963)</p>	EL01A - EL01B - E3000 fioul	SIP108	0EVSIP108
<p>Kit de transformation relais LFI7.33 en LGB22 (Lot d'1 relais LGB22.230B27 REL106799 et d'1 socle adaptateur KF8853 SOC900024)</p>	EG01A - EG2	SIP109	0EVSIP109
<p>Kit de remplacement relais ER1/ER1H: BCU / CELLULE / TRANSFORMATEUR</p>	F40 - F50 - F60 - F85 - F85 TL - F75 - F45 BNx	-	13023713
 <p>Kit de remplacement relais EM41: cassette et support, relais, BCU cellule, transformateur EBI 1x11 kV</p>	G50 - G60 BNx - G80 BNx	-	13023714




Socle

Désignation	Destination	Ancienne référence	Nouvelle référence
Socle LFL AGM4 10...550	EG03... R/R2 - EK3... G/F - EG3A - EG3.50	SOC104338	13009176
Socle AGK11 pour relais LOA et LGB	EL01A... 1D - EK3... L - EL3A - EG02A - EG03 - EK3... G/F	SOC120564	13009170



Support

Désignation	Destination	Ancienne référence	Nouvelle référence
Support électrodes	EG03B... R gaz naturel	SUP106545	13013240
Support pressostat d'air	EG01B - EG02B - EG03B	SUP106591	13013241
 Support électrodes	EG3A - EK3... G/F	SUP106912	13013243
Support électrodes (Lot d'1 support avec sa bride et sa vis)	EG02B... R gaz naturel - EG02A	SUP219318	13013246
 Support électrodes	propane EG02A - EG02B... F	SUP219520	13013247

Tôle

Désignation	Destination	Ancienne référence	Nouvelle référence
 Bâche d'aspiration carcasse	EL03/B - EG03/B	TOL009641	13011926
 Bâche d'aspiration carcasse	EL01A/B - EG01A/B	TOL012530	13013253
 Bâche d'aspiration carcasse	EL02A/B - EG02A/B	TOL012958	13013254
Redresseur d'air	E6... G tous types	TOL13020696	13020696

Tournevis

Désignation	Destination	Ancienne référence	Nouvelle référence
 Tournevis long pour vis empreinte Torx T20 x 200 mm	EL01B - E3000 tous types	TRV106166	13013265
 Tournevis long pour vis empreinte Torx T27 x 200 mm	EL01B - E3000 tous types	TRV106167	13013267






Transformateur d'allumage

Désignation	Destination	Ancienne référence	Nouvelle référence
 Transformateur ZM 20/10 - 2 x 5 kV	EL 3A - EG 3A - EK3... L	TRA115096	13013256
Transformateur ZM 23/10 - 2 x 5 kV	EL4	TRA116071	13013257
Transformateur ZM 20/12 - 2 x 5 kV	EK3... L - EK4... L	TRA116072	13011015
Transformateur ZM 20/14 - 2 x 7 kV	EK5... L	TRA116198	13013258
 Transformateur EBI 1 x 11 kV	G60A BNx - G80A BNx	TRA13007816	65300715
Transformateur EBI-M - 2 x 7,5 kV	E3000 A fioul tous types, E4 fioul, E6 fioul, E7 tous types	TRA13009663	13009663
Transformateur EBI 1 x 11 kV (Fil de masse inclus)	E5... G tous types	TRA13015496	13015496
 Transformateur MAY & CHRIST	EG01A/B - EG02A/B EG03/B	TRA218925	13013259
 Transformateur ZM 20/10 - 2 x 5 kV (Lot d'1 transformateur avec ses 2 bagues d'étanchéité)	EL01/A/B/02/A/B/03/B - EG02 - EG2 - EG03 - EG3	TRA262433	13010115
 Transformateur ZE 30/7,5 - 1 x 7,5 kV	EK3... G/F - EK4... G	TRA263064	13016672

Transformateur d'isolement

Désignation	Destination	Ancienne référence	Nouvelle référence
Transformateur d'isolement 230V - 230V / 160VA	E3000 gaz tous types	TRI900092	13013262
Transformateur d'isolement 230V - 230V / 630VA	EG02B	TRI900094	13013263
Transformateur d'isolement 230V - 230V / 1000VA	EG03B - E4 - E5	TRI900095	13013264

Tube de flamme - Embout

Désignation	Destination	Ancienne référence	Nouvelle référence
 Tube de flamme	EL3A.45 - EK3.50 L-ZA	TUB009672	13013275
 Tube de flamme	EL3A.60 - EK3.70 L-ZA	TUB009673	13013276
 Tube de flamme	EL01A/B2H - EL01A/B3/H - F50 - F50A	TUB012510	13007692
 Tube de flamme	EL01A.8 - EL01B.8 - EG02.8 - F85 TL	TUB012511	13011086
 Tube de flamme	F60 - F60A EL01A.5 - EL01B.5 -	TUB012639	13007693

Tube de flamme - Embout



Tube de flamme	EL02.15 - EG02.14 - EL02A.16 - EL02B.16 EK02.19 L	TUB012970	13013277
Tube de flamme	F75 BNx - F75A BNx	TUB039447	13011142
Tube de flamme	G60 BNx - G60A BNx	TUB105293	13007732
Tube de flamme	G80 BNx - G80A BNx	TUB105294	13007733
Tube de flamme	EL03.20 - EL03B.20 - EG03.250 - EG03B.250	TUB106595	13011913
Tube de flamme	EL03.30 - EL03B.30 - EG03.400 - EG03B.400	TUB106596	13011914
Tube de flamme	EG01A.50 - EG01B.50	TUB211834	13013285
Tube de flamme	EG01A.80 - EG01B.75	TUB213083	13013286
Tube de flamme	EG01A.25 - EG01B.25	TUB213467	13013287
Tube de flamme	EG02A - EG02B - EK02.12 G WP/RE - EK02... WI	TUB217435	13013289
Tube de flamme court	F40 - F40A	TUB243476	13010464

Tube de liaison - Pompe/Ligne gicleur - Prise de pression

Désignation	Destination	Ancienne référence	Nouvelle référence
Tube cuivre Ø2/4 longueur droite de 260 mm	-	TUB104619	13013293
Tube rilsan bleu pour prise de pression foyer	EG02A/B - EG03B	TUB106165	13013301
Tuyauterie pompe - canne	EL03/03B... H - EL03/03B... 1DV - EL03/03B... V / 1DO	TUB106443	13013302
Tuyauterie pompe - vérin hydraulique 2ème allure	EL03B... 1DV	TUB106445	13013304
Tuyauterie	EL01A	TUB106449	13013306
Tuyauterie	EL02A.16 (1 allure)	TUB106450	13013307
Tuyauterie	EL02A.16 1D - EL02B.16 1D (2 allures)	TUB106451	13013308
Tube coudé inox de prise de pression foyer	EG02B... R2G/F2G	TUB106880	13013313
Tube coudé inox de prise de pression foyer	EG03B... R2G/F2G	TUB106881	13013314
Tube de prise de pression d'air dans la canne gaz	EG02 - EG03	TUB219350	13013317
Tube rilsan bleu Ø2/4 mm, longueur 500 mm	EG02 - EG03	TUB263572	13013318
Tuyau silicone	E4 gaz tous types, E5/E6/E7 tous types	TUY13015497	13015497



Turbine





Désignation	Destination	Ancienne référence	Nouvelle référence
Turbine Ø200 x 20	EL3 - EG3	TUR006289	13013319
Turbine Ø119 x 50	EL01.2 - EL01.3 - EG01.2 R/F - EG01.3 R/F	TUR006416	13013320
Turbine Ø136 x 50	EL01.5 - EL01.6 - EG01.5 R/F - EG01.6 R/F	TUR006419	13013321
Turbine Ø160 x 52	EL02 - EL02A - EL02B - EG02 - EG02A - EG02B	TUR008605	13010112
Turbine Ø250 x 105	EG4A.1750 - EK4.175 G	TUR008693	13013323
Turbine Ø180 x 70	EL03 - EL03B - EG03 - EG03B	TUR009627	13013324
Turbine Ø219 x 92	EL3A - EG3A - EK3... L - EK3... GROA	TUR009679	13013325
Turbine Ø214 x 101	EL4.60 - EG4.50	TUR014405	13013327
Turbine Ø133 x 52	F85 - F85A - F85A TL - F75 BNx - F75A BNx - G80 BNx - G80A BNx -	TUR105278	13007686
Turbine Ø133 x 42	EL01A - EL01B - EG01A - EG01B	TUR106704	13010101
Turbine Ø322 mm	E5 tous types	TUR13015146	13015146




Turbine

Turbine Ø 425/40	E6 tous types	TUR13020694	13020694
Turbine 180 x 50	E4.225 tous types	TUR13021142	13021142
Turbine 180 x 70	E4.300 tous types	TUR13021143	13021143


Tube de liaison

Désignation	Destination	Ancienne référence	Nouvelle référence
Tuyauterie pompe - canne fioul	EL03/B20/0 1DV/1DO	TUY013806	13013332
 Tuyauterie pompe - vérin 1ère allure	EL03/B20/30 1DV/1DO	TUY013807	13013333
 Tuyauterie pompe - vérin 2ème allure	EL03/B20/30 1DV/1DO	TUY013808	13013334
Tuyauterie complète pompe-canne fioul	EL01A/B	TUY105061	13013335
Tuyauterie complète pompe-canne	E3000 fioul tous types	TUY105279	13007666



Vanne fioul

Désignation	Destination	Ancienne référence	Nouvelle référence
 Vanne fioul hydraulique	EK3... L - EK4... L	VAF112207	13013339
Bloc de vannes fioul	EL4A - EK3... L (AE77C et AJ6) - EK4.160L	VAF112953	13013340
 Vanne 2 voies fioul RAPA	EL03.20 DV - EL03.30 2DO	VAF116161	13013341
 Kit pompe AE77C EK3..L avec vérin hydraulique 1 sortie	EL3A - EL4 - EL4A - EK3... L (anc. VAF118893)	VAF13014000	13014000
Kit pompe AE77C EK3..L avec vérin hydraulique 2 sorties	EK3... L (anc. VAF118893)	VAF13014479	13014479
Kit pompe AJ6 EL3... avec vérin hydraulique 2 sorties	EL3A/EL3 (anc. VAF118893)	VAF13014480	13014480



Vanne gaz

Désignation	Destination	Ancienne référence	Nouvelle référence
 Moteur de vanne SKP75	EG3A.45 R2K/F2K - EG3A.60 R2K/F2K	VAG104622	13021896
Moteur de vanne SKP15	EG3A.45 R2K/F2K - EG3A.60 R2K/F2K	VAG104807	13021897
Moteur de vanne SKP20.111B27	-	VAG106895	13013360
Kit adaptateur SKP75	-	-	13022638

Vérin hydraulique

Désignation	Destination	Ancienne référence	Nouvelle référence
 Vérin hydraulique	EL02.9 1D/1DO - EL02.15 1D/1DO	HYD008657	13013091
Vérin hydraulique	EL03/03B... 1DV/1DO - EL3A - EL4A - EK3.50/70... L - EK4.100/160... L	HYD009420	13013092
 Vérin hydraulique	EL03/EL03B... V - EL3 - EL4	HYD013618	13013093

Volet d'air

Désignation	Destination	Ancienne référence	Nouvelle référence
 Volet d'air (partie fixe)	EL02 - EG02	VOL008643	13013372
 Volet d'air (partie fixe)	EL01 - EG01	VOL009490	13013374
Volet d'air (partie mobile)	EL01 - EG01	VOL009493	13013375
Volet d'air	EL03/03B - EG03/03B	VOL009633	13013376
Volet d'air	EL3A - EG3A - EK3 G/F	VOL009694	13013377

Volet d'air



Volet d'air	EL4 - EK4 G/F	VOL012906	13011019
Volet d'air	EL01A/B - EG01A/B	VOL012524	13013378
Volet d'air	EL02A/B - EG02A/B	VOL012960	13013379
Volet d'air (Lot d'un volet d'air avec son axe et son ressort de traction)	F45BNx - F45A BNx - F40 - F40A - F50 - F50A - F60 - F60A - G50 - G60 BNx - G60A BNx	VOL105221	13007670
Volet d'air (Lot d'un volet d'air avec son ressort de traction)	F75 BNx - F75A BNx - F85 - F85A - F85 TL - F85A TL - G80 BNx - G80A BNx	VOL105222	13007671
Volet d'air (complet)	E5 tous types	VOL13015143	13015143
Volet air + axes	E6 tous types	VOL13020699	13020699
Volet air + axes	E7 tous types	VOL13022521	13022521



Siège

110, Rue des Vergers - ZI des Dragiez
F 74800 La Roche-sur-Foron
Tél. 04.50.87.84.00
Fax 04.50.84.84.66

**CATALOGUE DES PIÈCES DE
RECHANGE D'ORIGINE
2014 - 2015**

Edition 2014

**NOUVELLE GAMME -
SERIE NC CUENOD - V ELCO**

Sommaire

Brûleurs fuel:

NC4/6/9 H1A	VL1.40/42/55/95	158
NC14/20 H1A	VL2.140/200	160
NC12/16/21 H2A	VL2.120/160/210 D	162
NC29/36 H2A	VL3.290/360 D	164
NC46/61 H2A	VL4.460/610 D	166
NC95/120 H2A	VL5.950/1200 D	168
NC160/210 H3A	VL6.1600/2100 DP	172

Brûleurs gaz:

NC4/6/9 GX1A	VG1.40/55/85	176
NC14/20 GX1A	VG2.140/200	178
NC12/16/21 GX2A	VG2.120/160/210 D	182
NC12/16/21 GX5A	VG2.120/160/210 DP	186
NC29/36 GX2A	VG3.290/360 D	190
NC29/36 GX5A	VG3.290/360 DP	194
NC46 GX2A	VG4.460 D	198
NC46/61 GX5A	VG4.460/610 DP	202
NC95/120 GX5A	VG5.950/1200 DP	206
NC160/210 GX5A	VG6.1600/2100 DP	212

Brûleurs mixtes:

NC12/21 B1A	VGL2.120/210	218
C28/34 B2	VGL04.350/440 D	222
C75/100 B5	VGL05.700/1000 DP	224
C120/160/210 B5	VGL06.1200/1600/2100 DP	232

Liste des coffrets et afficheurs pour brûleurs Pro View

Liste des coffrets et afficheurs pour brûleurs Pro View

Brûleurs Pro View	Fioul Domestique			Gaz naturel et GPL				
	1 allure	2 allures		1 allure	2 allures		AGP	
	BCU*	BCU*	Afficheur	BCU*	BCU*	Afficheur	BCU*	Afficheur
NC4/6/9/14/20	65300269			65300226				
NC12/16/21		65300878	65301109		65300880	65301109	65301021	65301109
NC29/36		65300878	65301109		65300880	65301109	65301021	65301109
NC46/61		65300878	65301109		65300880	65301109	65301021	65301109
NC95/120		65300878	65301109				65301021	65301109
NC160/210		65300879	65301109				65300881	65301109

*: BCU = Burner Control Unit = Coffret de sécurité

Pour les BCU dont la date de fabrication est antérieur à 15/2011, remplacer le BCU et l'Afficheur



Dans cet exemple 36/2012 donc après 15/2011 on remplace soit le BCU soit l'afficheur



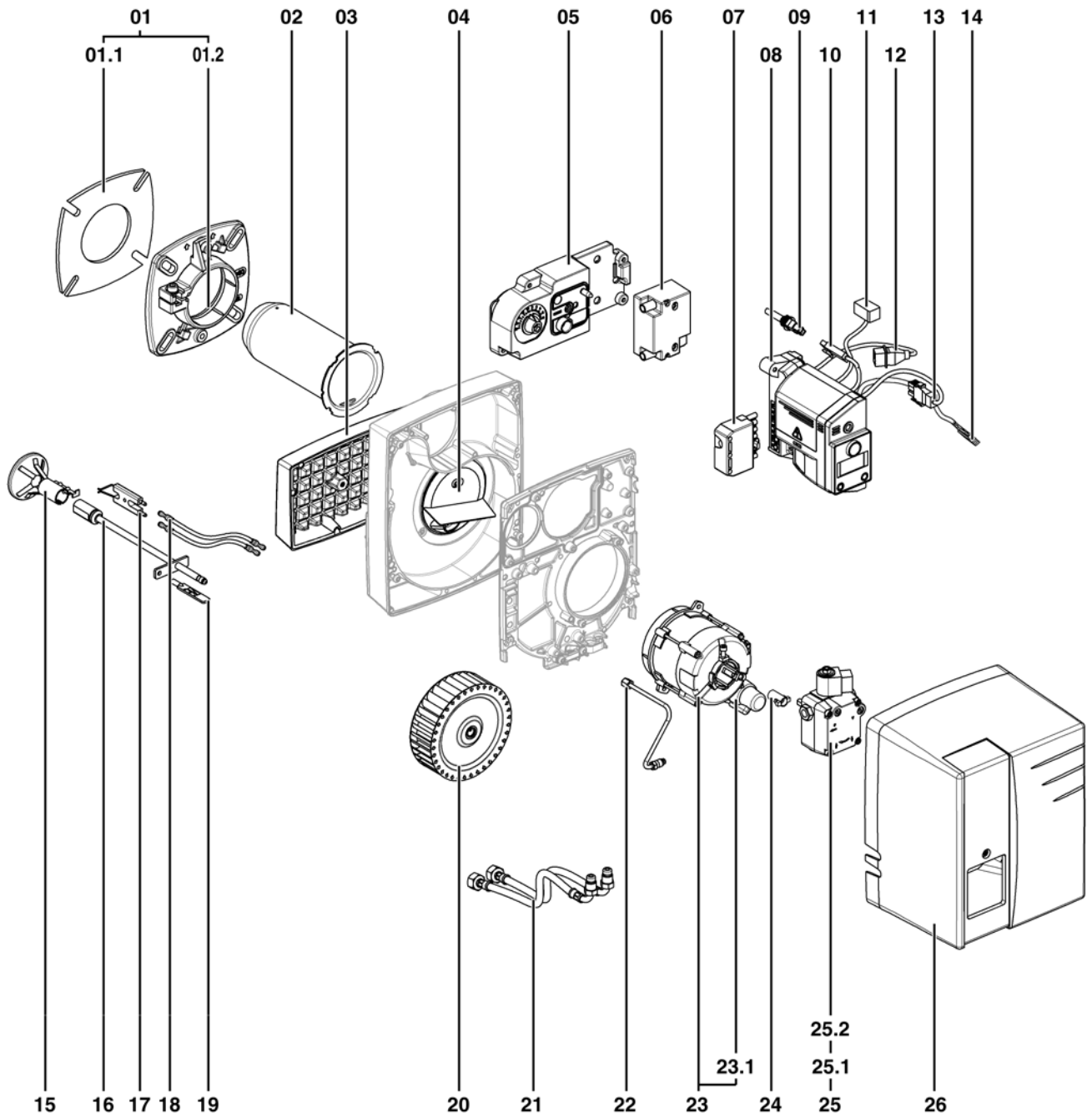
Dans cet exemple 07/2011 donc avant 15/2011 on remplace le BCU et l'afficheur

Brûleurs fuel NC4/6/9 H1A et VL1.40/42/55/95

Brûleurs fuel NC4/6/9 H1A et VL1.40/42/55/95

4

NOUVELLE GAMME - SERIE NC CUENOD - V ELCO



Brûleurs fuel NC4/6/9 H1A et VL1.40/42/55/95

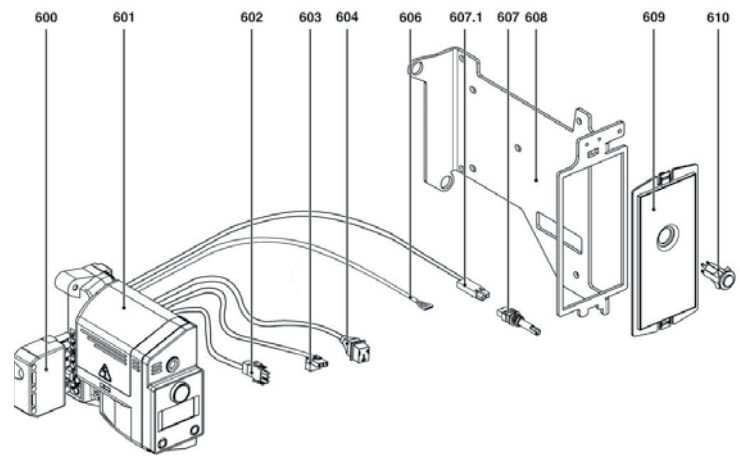
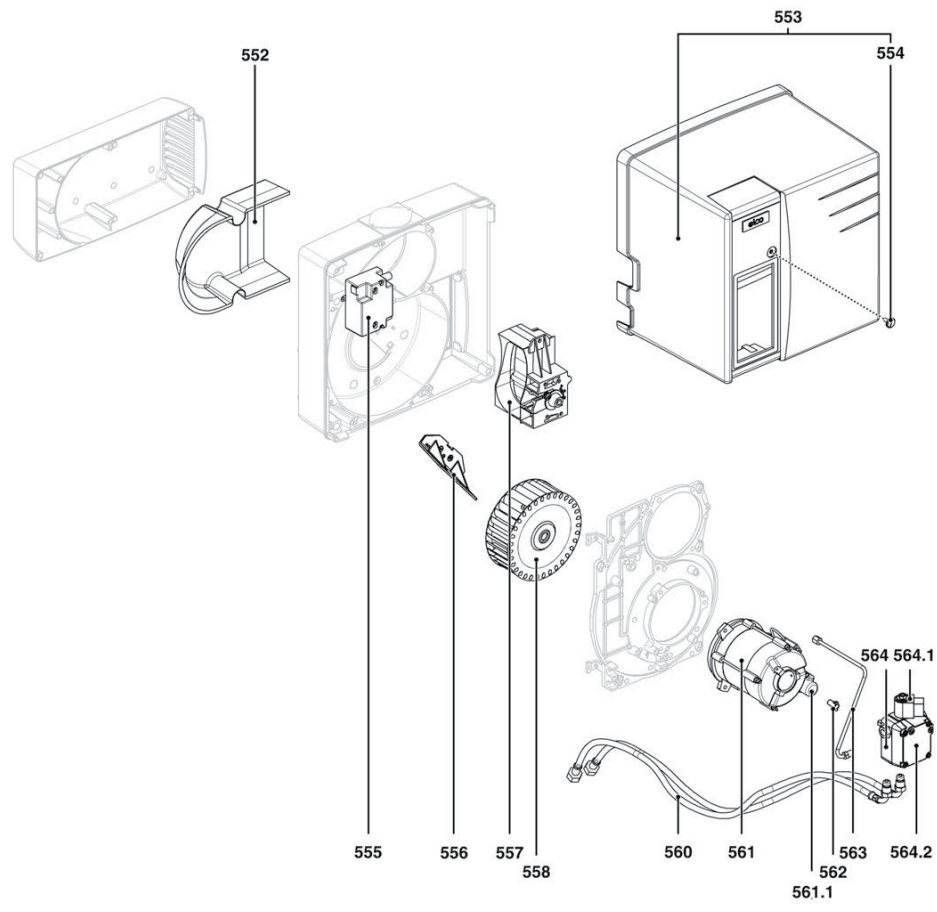
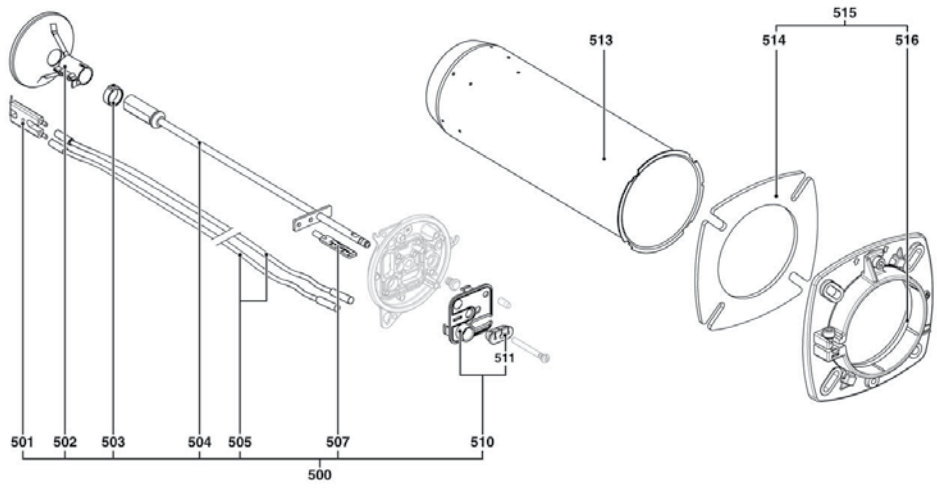
Pos.	CUENOD	ELCO	Désignation	Référence
01	NC4/6	VL1.40/42/55	ACCESSOIRES CHAUD. D80	13022754
	NC9	VL1.95	ACCESSOIRES CHAUD. EK01. D90	13018849
01.1	NC4/6	VL1.40/42/55	JOINT BRIDE D80 156x156 - FIBRE MINERALE	13010501
	NC9	VL1.95	JOINT BRIDE D90 156x150 - FIBRE MINERALE	13010502
02	NC4/6	VL1.40/42/55	EMBOUT D.63/80X177	13011116
	NC9	VL1.95	EMBOUT D.75,5X90X192	13010978
03	NC4/6/9	VL1.40/42/55	BOITE A AIR COMPOSITE VECTRON 1	65300231
04	NC4	VL1.40/42	RECYCLAGE D'AIR	13010511
	NC6	VL1.55	RECYCLAGE D'AIR	13010512
	NC9	VL1.95	RECYCLAGE D'AIR	13010513
05	NC4/6/9	VL1.40/42/55/95	BOITIER DE COMMANDE FIOUL ASS.	13010472
06	NC4/6/9	VL1.40/42/55/95	ALLUMEUR	13009663
07	NC4/6/9	VL1.40/42/55/95	FICHE WIELAND 7P. MALE	13010523
08	NC4/6/9	VL1.40/42/55/95	BCU TCH 141.03	65300269
09	NC4/6/9	VL1.40/42/55/95	CELLULE MZ 770 S	13009774
10	NC4/6/9	VL1.40/42/55/95	CABLE CELLULE MZ770S	13011093
11	NC4/6/9	VL1.40/42/55/95	CABLE BCU / TRANSFORMATEUR FUEL	65300335
12	NC4/6/9	VL1.40/42/55/95	CABLE + CONNECTEUR / VANNE 1. ALL.	13012675
13	NC4/6/9	VL1.40/42/55/95	CABLE + PRISE / MOTEUR	13010519
14	NC4/6/9	VL1.40/42/55/95	CABLE RECHAUFFEUR	13011126
15	NC4	VL1.40/42	ANNEAU DE FLAMME D.63/16-4F. DRO.	13011150
	NC6	VL1.55	ANNEAU DE FL. DI.63 CONIQUE	13011118
	NC9	VL1.95	ANNEAU DE FL. D.75/20 6F.GAUCHE	13011040
16	NC4/6	VL1.40/42/55	LIGNE GICLEUR LG.252	13011120
	NC4/6	VL1.40/42/55	LIGNE GICLEUR RECHAUF. DANFOSS	13011125
	NC9	VL1.95	LIGNE GICLEUR LG.272	13011041
17	NC4/6/9	VL1.40/42/55/95	ELECTRODE ALLU. (BLOC MARRON)	13011119
18	NC4/6/9	VL1.40/42/55/95	SET CABLE D'ALLUMAGE	13011123
19	NC4/6/9	VL1.40/42/55/95	REGLETTE GRADUEE	13010100
20	NC4/6	VL1.40/42/55	TURBINE D.133X42	13010101
	NC9	VL1.95	TURBINE D.133X62	13010517
21	NC4/6/9	VL1.40/42/55/95	FLEXIBLE MAZOUT EK01B 3/5/7 LT (2 PCS)	13004801
22	NC4/6/9	VL1.40/42/55/95	TUBE LIGNE GICLEUR	13011124
23	NC4/6/9	VL1.40/42/55/95	MOTEUR 110 W	13010980
23.1	NC4/6/9	VL1.40/42/55/95	CONDENSATEUR 4 µF	13011117
24	NC4/6/9	VL1.40/42/55/95	ACCOUPLEMENT POMPE / MOTEUR	65074172
25	NC4/6/9	VL1.40/42/55/95	POMPE SUNTEC AS 47-D-1696	13004800
	NC4/6/9	VL1.40/42/55/95	POMPE BFP 21 L3 R2	65300856
25.1	NC4/6/9	VL1.40/42/55/95	BOBINE	13010006
	NC4/6/9	VL1.40/42/55/95	BOBINE NC (1 ALLURE)	13012581
25.2	NC4/6/9	VL1.40/42/55/95	FILTERSET F. PUMPS SUNTEC + DANFOSS	65300834
26	NC4/6/9	-	CAPOT NC4, NC6, NC9A EQU.	65300029
	-	VL1.40/42/55/95	CAPOT VECTRON 1	65300242

Brûleurs fuel NC14/20 H1A et VL2.140/200

Brûleurs fuel NC14/20 H1A et VL2.140/200

4

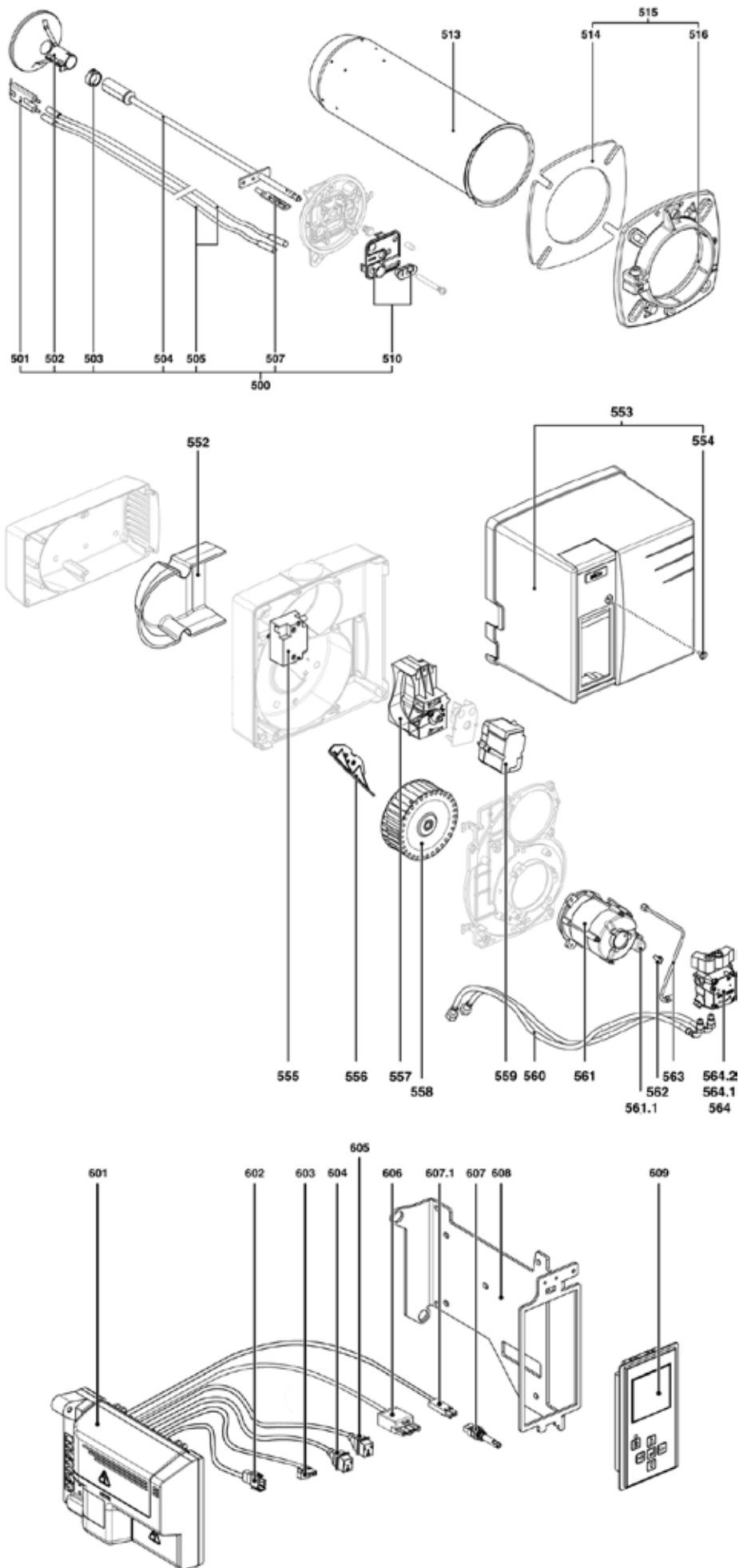
NOUVELLE GAMME - SERIE NC CUENOD - V ELCO



Brûleurs fuel NC14/20 H1A et VL2.140/200

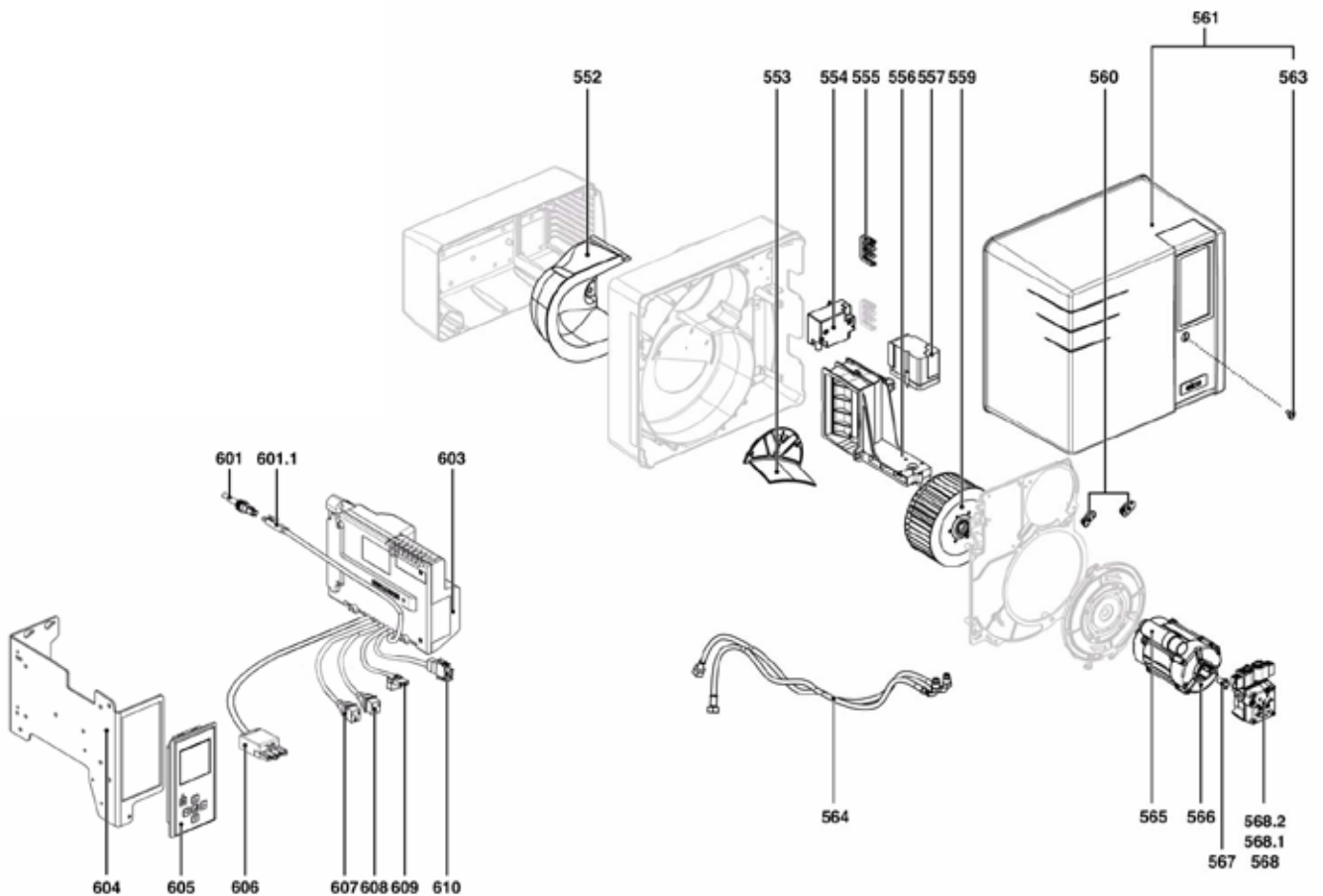
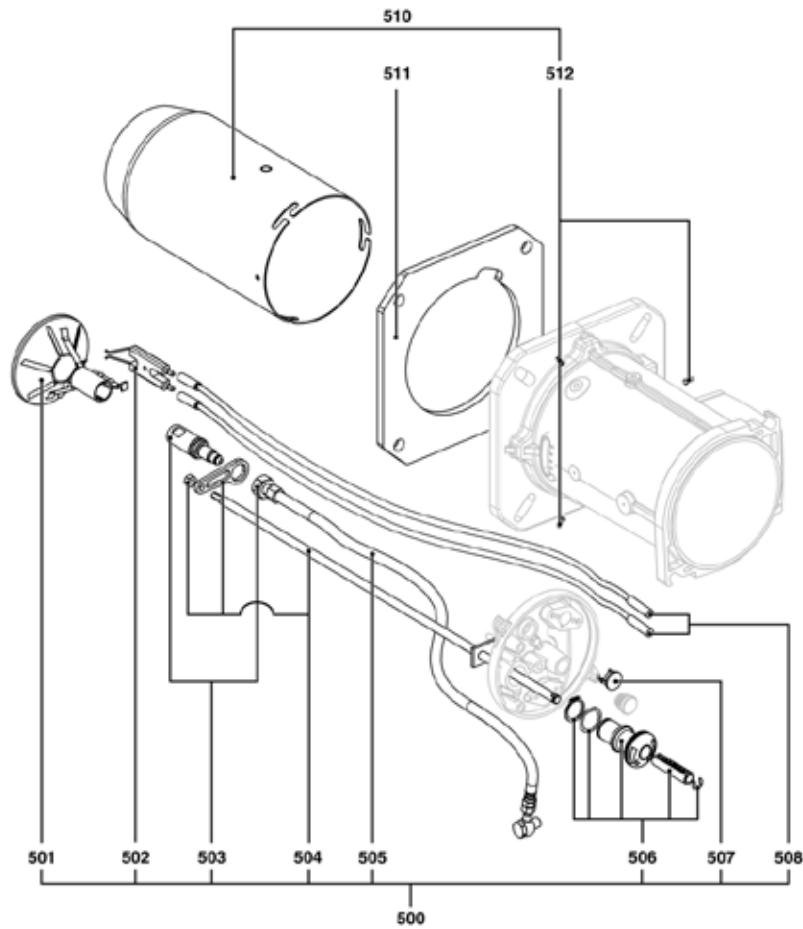
Pos.	CUENOD	ELCO	Désignation	Référence
500	NC14	VL2.140	LIGNE GICLEUR EQ. VL2.140 KN-NC14 T1	65300858
	NC14	VL2.140	LIGNE GICLEUR EQ. VL2.140 KL-NC14 T2	65300859
	NC20	VL2.200	LIGNE GICLEUR CPL. 210 KW T1/KN	13017464
	NC20	VL2.200	LIGNE GICLEUR CPL. 210 KW T2/KL	13017465
501	NC14/20	VL2.140/200	ELECTRODE ALLUMAGE	13018153
502	NC14	VL2.140	ANNEAU DE FL. D.75/20 6F. GAUCHE	13011040
	NC20	VL2.200	DEFLECTEUR	13009987
503	NC14/20	VL2.140/200	ANNEAU DE BUTEE	13018403
504	NC14/20	VL2.140/200	LIGNE GICLEUR T1/KN	13018141
	NC14/20	VL2.140/200	LIGNE GICLEUR T2/KL	13018142
505	NC14/20	VL2.140/200	CABLE ALLUMAGE L.365	13013524
	NC14/20	VL2.140/200	CABLE ALLUMAGE L.510	13014990
507	NC14/20	VL2.140/200	REGLETTE GRADUEE	13017802
510	NC14/20	VL2.140/200	PLAQUETTE FIOUL PRECHAUFFEE	13016951
513	NC14	VL2.140	EMBOUT 120/160 KW D.115/78 T1/KN	13018136
	NC14	VL2.140	EMBOUT 120/160 KW D.115/78 T2/KL	13018137
	NC20	VL2.200	EMBOUT 210 KW D115/100 T1/KN	13018148
	NC20	VL2.200	EMBOUT 210 KW D115/100 T2/KL	13018149
514	NC14	VL2.140	JOINT FACADE CHAUD. D100	13023305
	NC20	VL2.200	JOINT BRIDE D115	13018135
515	NC14	VL2.140	ACCESSOIRES CHAUD. D100	13023304
	NC20	VL2.200	ACCESSOIRES CHAUD. D.115	13018134
516	NC14/20	VL2.140/200	JOINT TRESSE D115 - GRAPHITE (x1)	13020517
552	NC14/20	VL2.140/200	ISOLATION / BOITE A AIR	13017369
553	NC14/20	-	CAPOT EQUIPE NC12, 16, 21A / FC12, 16A	65300769
	-	VL2.140/200	CAPOT VECTRON 2	65300723
554	NC14/20	VL2.140/200	VIS FIXATION CAPOT	65300519
555	NC14/20	VL2.140/200	ALLUMEUR	13009663
556	NC14	VL2.140	AILERON RECYCL. BLANC	13017363
	NC20	VL2.200	AILERON RECYCL. NOIR	13017364
557	NC14/20	VL2.140/200	ENSEMBLE VOLET AIR	13018138
558	NC14	VL2.140	TURBINE 146X52	13010012
	NC20	VL2.200	TURBINE 160X52	13010095
560	NC14/20	VL2.140/200	FLEXIBLE (x1) DN6 L1,50 M	13007940
561	NC14	VL2.140	MOTEUR 160 W	13009981
	NC20	VL2.200	MOTEUR 130 W	13010014
561.1	NC14	VL2.140	CONDENSATEUR 5 µF (2P.3)	13009983
	NC20	VL2.200	CONDENSATEUR 6 µF (2P.3)	13010016
562	NC14/20	VL2.140/200	ACCOUPLLEMENT POMPE / MOTEUR FHP SIMEL	65074172
563	NC14/20	VL2.140/200	TUBE POMPE / LIGNE GICLEUR	65300725
564	NC14/20	VL2.140/200	POMPE SUNTEC AS 47-D-1696	13004800
	NC14/20	VL2.140/200	POMPE BFP 21 L3 R2	65300856
564.1	NC14/20	VL2.140/200	BOBINE	13010006
	NC14/20	VL2.140/200	BOBINE NC (1 ALLURE)	13012581
564.2	NC14/20	VL2.140/200	FILTERSET F. PUMPS SUNTEC + DANFOSS	65300834
601	NC14/20	VL2.140/200	BCU TCH 141.03	65300269
602	NC14/20	VL2.140/200	CABLE + PRISE / MOTEUR	13010519
603	NC14/20	VL2.140/200	CABLE + PRISE / ALLUMEUR	65300619
604	NC14/20	VL2.140/200	CABLE + CONNECTEUR / VANNE 1 ALL.	13012675
606	NC14/20	VL2.140/200	CABLE REARMEMENT/DEFAULT	65300521
607	NC14/20	VL2.140/200	CELLULE MZ 770 S	13009774
607.1	NC14/20	VL2.140/200	CABLE CELLULE MZ770S	13011093
608	NC14/20	VL2.140/200	PLATINE SUPPORT COFFRET	65300727
609	NC14/20	VL2.140/200	PUPITRE	65300523
610	NC14/20	VL2.140/200	BOUTON REARMEMENT	13015182

Brûleurs fuel NC12/16/21 H2A et VL2.120/160/210 D



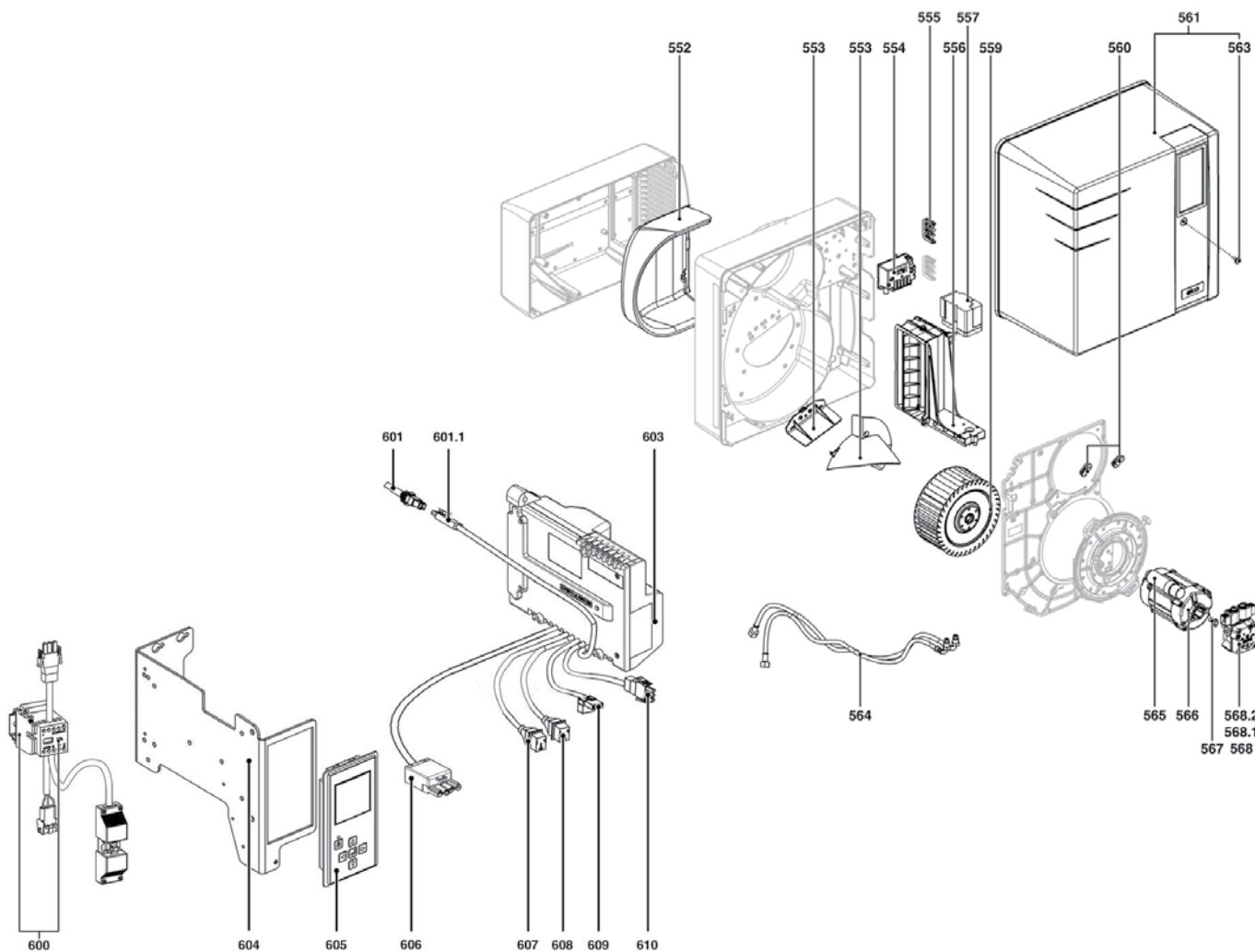
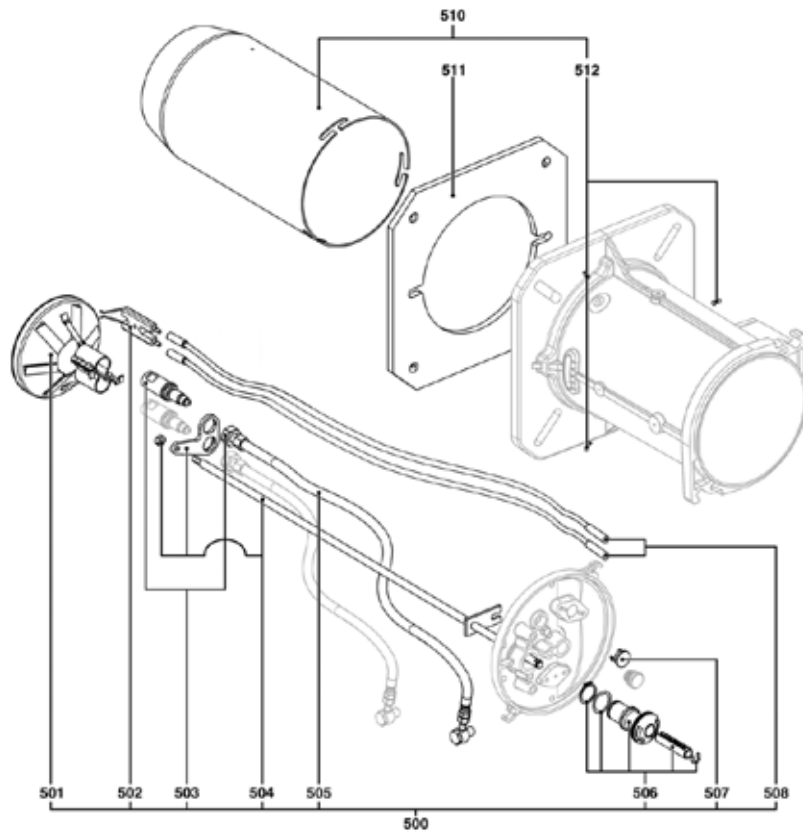
Brûleurs fuel NC12/16/21 H2A et VL2.120/160/210 D

Pos.	CUENOD	ELCO	Désignation	Référence
500	NC12/16	VL2.120/160	LIGNE GICLEUR CPL. 120/160 KW T1/KN	13017374
	NC12/16	VL2.120/160	LIGNE GICLEUR CPL. 120/160 KW T2/KL	13017375
	NC21	VL2.210	LIGNE GICLEUR CPL. 210 KW T1/KN	13017464
	NC21	VL2.210	LIGNE GICLEUR CPL. 210 KW T2/KL	13017465
501	NC12/16	VL2.120/160	ELECTRODE ALLU. (BLOC MARRON)	13011119
	NC21	VL2.210	ELECTRODE ALLUMAGE	13018153
502	NC12/16	VL2.120/160	DEFLECTEUR 120/160 KW	13018140
	NC21	VL2.210	DEFLECTEUR	13009987
503	NC12/16/21	VL2.120/160/210	ANNEAU DE BUTEE	13018403
504	NC12/16/21	VL2.120/160/210	LIGNE GICLEUR T1/KN	13018141
	NC12/16/21	VL2.120/160/210	LIGNE GICLEUR T2/KL	13018142
505	NC12/16/21	VL2.120/160/210	CABLE ALLUMAGE L.365	13013524
	NC12/16/21	VL2.120/160/210	CABLE ALLUMAGE L.510	13014990
507	NC12/16/21	VL2.120/160/210	REGLETTE GRADUEE	13017802
510	NC12/16/21	VL2.120/160/210	PLAQUETTE FIOUL PRECHAUFFEE	13016951
513	NC12/16	VL2.120/160	EMBOUT 120/160 KW D.115/78 T1/KN	13018136
	NC12/16	VL2.120/160	EMBOUT 120/160 KW D.115/78 T2/KL	13018137
	NC21	VL2.210	EMBOUT 210 KW D.115/100 T1/KN	13018148
	NC21	VL2.210	EMBOUT 210 KW D.115/100 T2/KL	13018149
514	NC12/16/21	VL2.120/160/210	JOINT BRIDE D.115	13018135
515	NC12/16/21	VL2.120/160/210	ACCESSOIRES CHAUD. D.115	13018134
516	NC12/16/21	VL2.120/160/210	JOINT TRESSE D.115 - GRAPHITE (x1)	13020517
552	NC12/16/21	VL2.120/160/210	ISOLATION / BOITE A AIR	13017369
553	NC12/16/21	-	CAPOT EQUIPE NC12, 16, 21A / FC12, 16A	65300769
	-	VL2.120/160/210	CAPOT VECTRON 2	65300723
554	NC12/16/21	VL2.120/160/210	VIS FIXATION CAPOT	65300519
555	NC12/16/21	VL2.120/160/210	ALLUMEUR	13009663
556	NC12	VL2.120	AILERON RECYCL. BLANC	13017363
	NC16/21	VL2.160/210	AILERON RECYCL. NOIR	13017364
557	NC12/16/21	VL2.120/160/210	ENSEMBLE VOLET AIR	13018138
558	NC12	VL2.120	TURBINE 146X52	13010012
	NC16/21	VL2.160/210	TURBINE 160X52	13010095
559	NC12/16/21	VL2.120/160/210	SERVOMOTEUR STE 4,5 B0.37/6-R	65300527
560	NC12/16/21	VL2.120/160/210	FLEXIBLE (x1) DN6 L.1,50 M	13007940
561	NC12/16	VL2.120/160	MOTEUR 160 W	13009981
	NC21	VL2.210	MOTEUR 130 W	13010014
561.1	NC12/16	VL2.120/160	CONDENSATEUR 5 µF (2P.3)	13009983
	NC21	VL2.210	CONDENSATEUR 6 µF (2P.3)	13010016
562	NC12/16/21	VL2.120/160/210	ACCOUPEMENT POMPE / MOTEUR FHP SIMEL	65074172
563	NC12/16/21	VL2.120/160/210	TUBE POMPE / LIGNE GICLEUR	65300725
564	NC12/16/21	VL2.120/160/210	POMPE AT2 45D 9538 6P 0500	13012002
564.1	NC12/16/21	VL2.120/160/210	KIT FILTRE D20 A 47/57/67(NM)	13010470
564.2	NC12/16/21	VL2.120/160/210	BOBINE	13010006
601	NC12/16/21	VL2.120/160/210	CONTROL UNIT TCH2xx	65300878
602	NC12/16/21	VL2.120/160/210	CABLE + PRISE / MOTEUR	13010519
603	NC12/16/21	VL2.120/160/210	CABLE + PRISE / ALLUMEUR	65300619
604	NC12/16/21	VL2.120/160/210	CABLE + CONNECTEUR / VANNE 1 ALL.	13012675
605	NC12/16/21	VL2.120/160/210	CABLE + PRISE / VANNE 2 ALL. EQ	65300530
606	NC12/16/21	VL2.120/160/210	CABLE + PRISE WIELAND 4P (2E ALL.)	65300531
607	NC12/16/21	VL2.120/160/210	CELLULE MZ 770 S	13009774
607.1	NC12/16/21	VL2.120/160/210	CABLE CELLULE MZ770S	13011093
608	NC12/16/21	VL2.120/160/210	PLATINE SUPPORT COFFRET	65300727
609	NC12/16/21	VL2.120/160/210	AFFICHEUR/COFFRET TCH2/3xx-TCG2/5xx	65301109



Brûleurs fuel NC29/36 H2A et VL3.290/360 D

Pos.	CUENOD	ELCO	Désignation	Référence
500	NC29	VL3.290	LIGNE GICLEUR EQ. L.480	65300505
	NC29	VL3.290	LIGNE GICLEUR EQ. L.620	65300506
	NC36	VL3.360	LIGNE GICLEUR EQ. L.480	65300533
	NC36	VL3.360	LIGNE GICLEUR EQ. L.620	65300534
501	NC29	VL3.290	DEFLECTEUR	13009987
	NC36	VL3.360	DEFLECTEUR D90/30 6F	13022283
502	NC29/36	VL3.290/360	ELECTRODE ALLU	13007907
503	NC29/36	VL3.290/360	PORTE GICLEUR + ECROU	65300512
504	NC29/36	VL3.290/360	TIGE REGLAGE AVEC RACCORD+ECROU L.480	65300620
	NC29/36	VL3.290/360	TIGE REGLAGE AVEC RACCORD+ECROU L.620	65300621
505	NC29/36	VL3.290/360	FLEXIBLE L.800	13017123
	NC29/36	VL3.290/360	FLEXIBLE L.1020	13020813
506	NC29/36	VL3.290/360	BOUTON ET VERNIER	13007852
507	NC29/36	VL3.290/360	VOYANT DE FLAMME	13007807
508	NC29/36	VL3.290/360	CABLE ALLU. L.660	13015229
	NC29/36	VL3.290/360	CABLE ALLU. L.850	13020808
510	NC29/36	VL3.290/360	EMBOUT D.130/100/90X245 + VIS	65300507
	NC29/36	VL3.290/360	EMBOUT D.130-100-90X385 + VIS	65300508
511	NC29/36	VL3.290/360	JOINT / FACADE CHAUDIERE	13018590
512	NC29/36	VL3.290/360	VIS M6 (A GAUCHE) x3	13007804
552	NC29/36	VL3.290/360	ISOLANT PHONIQUE / BOITE A AIR	65300518
553	NC29	VL3.290	RECYCLAGE	65300513
	NC36	VL3.360	RECYCLAGE	65300525
554	NC29/36	VL3.290/360	ALLUMEUR	13009663
555	NC29/36	VL3.290/360	PASSE FIL / CARTER	13016845
556	NC29/36	VL3.290/360	VOLET D'AIR	65300514
557	NC29/36	VL3.290/360	SERVOMOTEUR STE 4,5 B0.37/6-R	65300527
559	NC29/36	VL3.290/360	TURBINE D.180X70	13021143
560	NC29/36	VL3.290/360	PASSE CABLE / PLATINE	65300517
561	NC29/36	-	CAPOT NC29/36 - CUENOD	65300601
	-	VL3.290/360	CAPOT VECTRON 3	65300622
562	NC29/36	VL3.290/360	VIS FIXATION CAPOT	65300519
564	NC29/36	VL3.290/360	FLEXIBLE MAZOUT 1,5 M (x2)	13004833
565	NC29	VL3.290	CONDENSATEUR 5 µF (2P.3)	13009983
	NC36	VL3.360	CONDENSATEUR 8 µF	65300577
566	NC29	VL3.290	MOTEUR DU BRULEUR	65300520
	NC36	VL3.360	MOTEUR DU BRULEUR	65300528
567	NC29/36	VL3.290/360	ACCOUPLLEMENT POMPE / MOTEUR FHP SIMEL	65074172
568	NC29/36	VL3.290/360	POMPE AT2 45D 9538 6P 0500	13012002
568.1	NC29/36	VL3.290/360	KIT FILTRE D20 A 47/57/67(NM)	13010470
568.2	NC29/36	VL3.290/360	BOBINE	13010006
601	NC29/36	VL3.290/360	CELLULE MZ 770 S	13009774
601.1	NC29/36	VL3.290/360	CABLE CELLULE	13015251
603	NC29/36	VL3.290/360	CONTROL UNIT TCH2xx	65300878
604	NC29/36	VL3.290/360	SUPPORT COFFRET + AFFICHEUR	65300524
605	NC29/36	VL3.290/360	AFFICHEUR/COFFRET TCH2/3xx-TCG2/5xx	65301109
606	NC29/36	VL3.290/360	CABLE + PRISE WIELAND 4P (2E ALL.)	65300531
607	NC29/36	VL3.290/360	CABLE + PRISE / VANNE 2 ALL. EQ	65300530
608	NC29/36	VL3.290/360	CABLE VANNE 1 ALL. EQ	13011090
609	NC29/36	VL3.290/360	CABLE + PRISE / ALLUMEUR	65300619
610	NC29/36	VL3.290/360	CABLE + PRISE / MOTEUR	13010519



Brûleurs fuel NC46/61 H2A et VL4.460/610 D

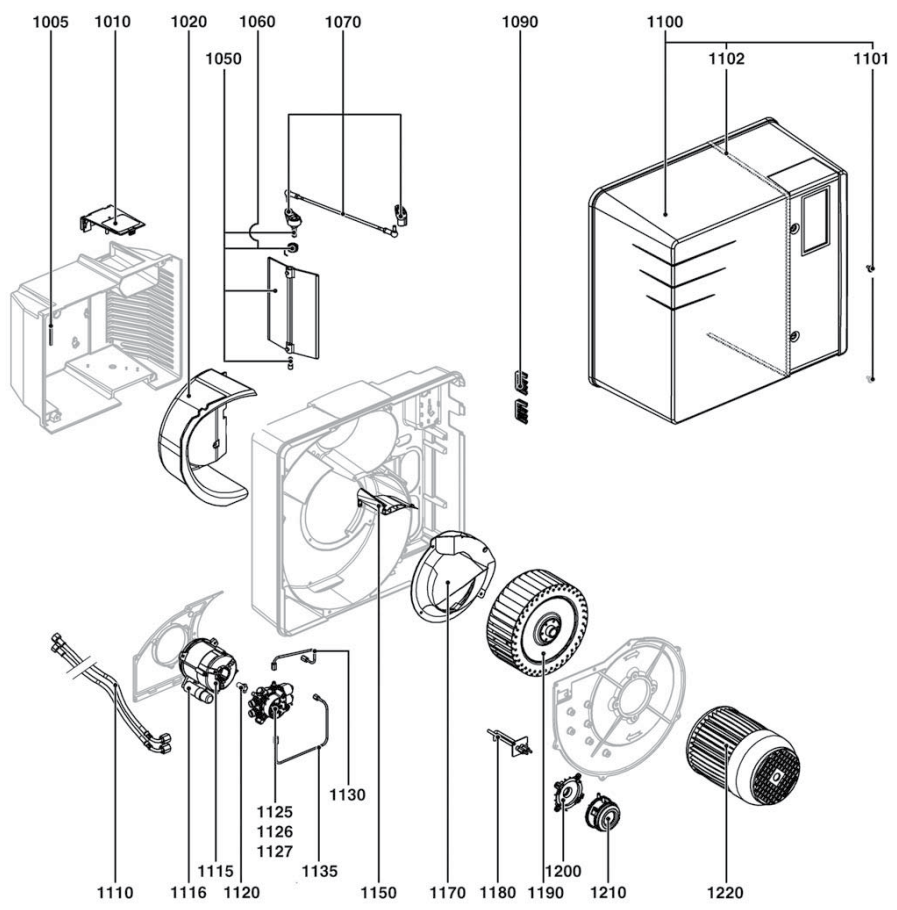
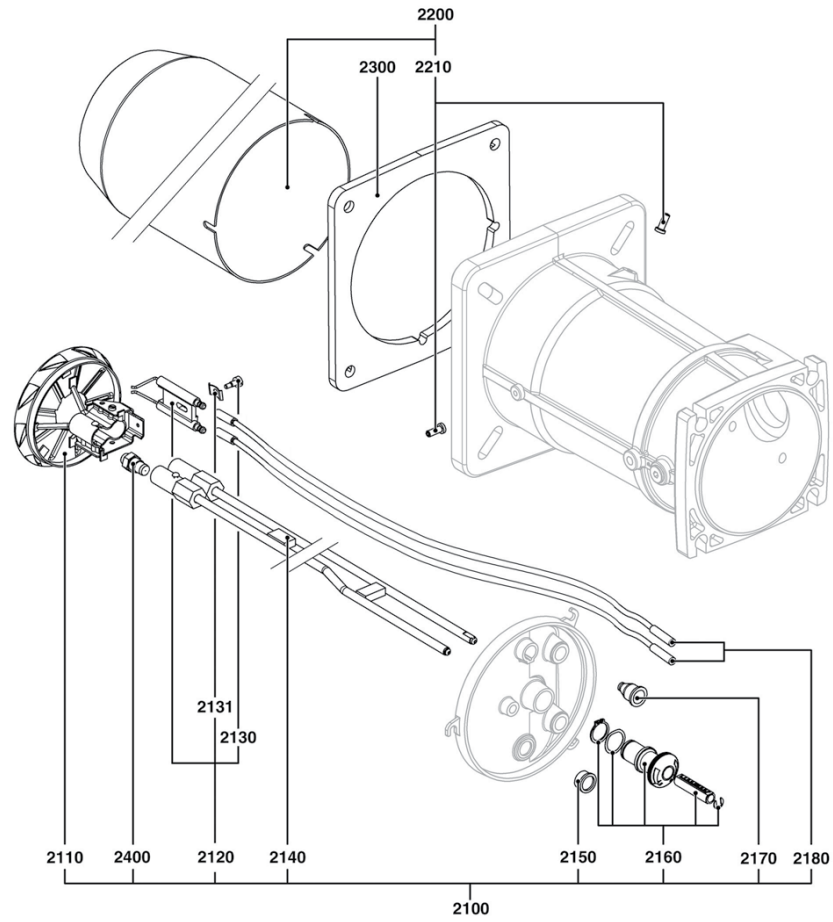
Pos.	CUENOD	ELCO	Désignation	Référence
500	NC46	VL4.460	LIGNE GICLEUR EQ. T1/KN (NC46-VL4.460)	65300800
	NC46	VL4.460	LIGNE GICLEUR EQ. T2/KL (NC46-VL4.460)	65300801
	NC61	VL4.610	LIGNE GICLEUR EQ. T1/KN (NC61-VL4.610)	65300802
	NC61	VL4.610	LIGNE GICLEUR EQ. T2/KL (NC61-VL4.610)	65300803
501	NC46/61	VL4.460/610	DEFLECTEUR	13017115
502	NC46/61	VL4.460/610	ELECTRODE ALLU	13007907
503	NC46/61	VL4.460/610	PORTE GICLEUR + ECROU	65300512
504	NC46/61	VL4.460/610	TIGE REGLAGE T1/KN + LUNETTE	65300804
	NC46/61	VL4.460/610	TIGE REGLAGE T2/KL + LUNETTE	65300805
505	NC46/61	VL4.460/610	FLEXIBLE LG 1020	13020813
	NC46/61	VL4.460/610	FLEXIBLES(1220MM) E7-FUEL	13022578
506	NC46/61	VL4.460/610	BOUTON ET VERNIER	13007852
507	NC46/61	VL4.460/610	VOYANT	13007807
508	NC46/61	VL4.460/610	CABLE D'ALLUMAGE L.850 MM	13020808
	NC46/61	VL4.460/610	CABLE ALLU. SIL. TRESS. D4-L1050	13010004
510	NC46/61	VL4.460/610	EMBOUT T1/KN (NC46/61-VL4D)	65300806
	NC46/61	VL4.460/610	EMBOUT T2/KL (NC46/61-VL4D)	65300807
511	NC46/61	VL4.460/610	JOINT/FACADE CHAUDIERE D.244X244X8	13007803
512	NC46/61	VL4.460/610	VIS M6 (A GAUCHE) FIXATION DU TUB	13007804
552	NC46/61	VL4.460/610	ISOLATION PHONIQUE / BOITE A AIR	65300808
553	NC46	VL4.460	RECYCLAGE D'AIR NOIR	13017364
	NC61	VL4.610	RECYCLAGE D'AIR BLANC	65300809
554	NC46/61	VL4.460/610	ALLUMEUR 2P 2x7,5 KV	13009663
555	NC46/61	VL4.460/610	PASSE FILS	13016845
556	NC46/61	VL4.460/610	VOLET D'AIR	65300810
557	NC46/61	VL4.460/610	SERVOMOTEUR STE 4,5 B0.37/6-R	65300527
559	NC46	VL4.460	TURBINE D.180x75	13011096
	NC61	VL4.610	TURBINE D.190x82	65300811
560	NC46/61	VL4.460/610	PASSE FIL / PLATINE	65300517
561	NC46/61	-	CAPOT BRULEUR NC46/61	65300830
	-	VL4.460/610	CAPOT VECTRON 4	65300812
563	NC46/61	VL4.460/610	VIS DE FIXATION DU CAPOT M5x15	65300519
564	NC46/61	VL4.460/610	FLEXIBLE MAZOUT 1,5 M (x2)	13004833
565	NC46	VL4.460	CONDENSATEUR 12 µF (2 POL. 3 MM)	13015715
	NC61	VL4.610	CONDENSATEUR 16 MF	13015717
566	NC46	VL4.460	MOTEUR 420 W	65300813
	NC61	VL4.610	MOTEUR 750 W	65300814
567	NC46/61	VL4.460/610	ACCOUPLLEMENT POMPE / MOTEUR	65074172
568	NC46/61	VL4.460/610	POMPE A2L65C97XX4P0500	65300015
568.1	NC46/61	VL4.460/610	KIT FILTRE D20 A 47/57/67 (NM)	13010470
568.2	NC46/61	VL4.460/610	BOBINE	13010006
600	NC46/61	VL4.460/610	RELAIS AUXILIAIRE DU MOTEUR DE VENTILATION	65301069
601	NC46/61	VL4.460/610	CELLULE MZ 770 S	13009774
601.1	NC46/61	VL4.460/610	CABLE CELLULE	13015251
603	NC46/61	VL4.460/610	CONTROL UNIT TCH2xx	65300878
604	NC46/61	VL4.460/610	SUPPORT COFFRET + AFFICHEUR	65300524
605	NC46/61	VL4.460/610	AFFICHEUR/COFFRET TCH2/3xx-TCG2/5xx	65301109
606	NC46/61	VL4.460/610	CABLE + PRISE WIELAND 4P (2E ALL.)	65300531
607	NC46/61	VL4.460/610	CABLE + PRISE / VANNE 2 ALL. EQ	65300530
608	NC46/61	VL4.460/610	CABLE VANNE 1 ALL. EQ	13011090
609	NC46/61	VL4.460/610	CABLE + PRISE / ALLUMEUR	65300619
610	NC46/61	VL4.460/610	CABLE + PRISE / MOTEUR	13010519

Brûleurs fuel NC95/120 H2A et VL5.950/1200 D

Brûleurs fuel NC95/120 H2A et VL5.950/1200 D

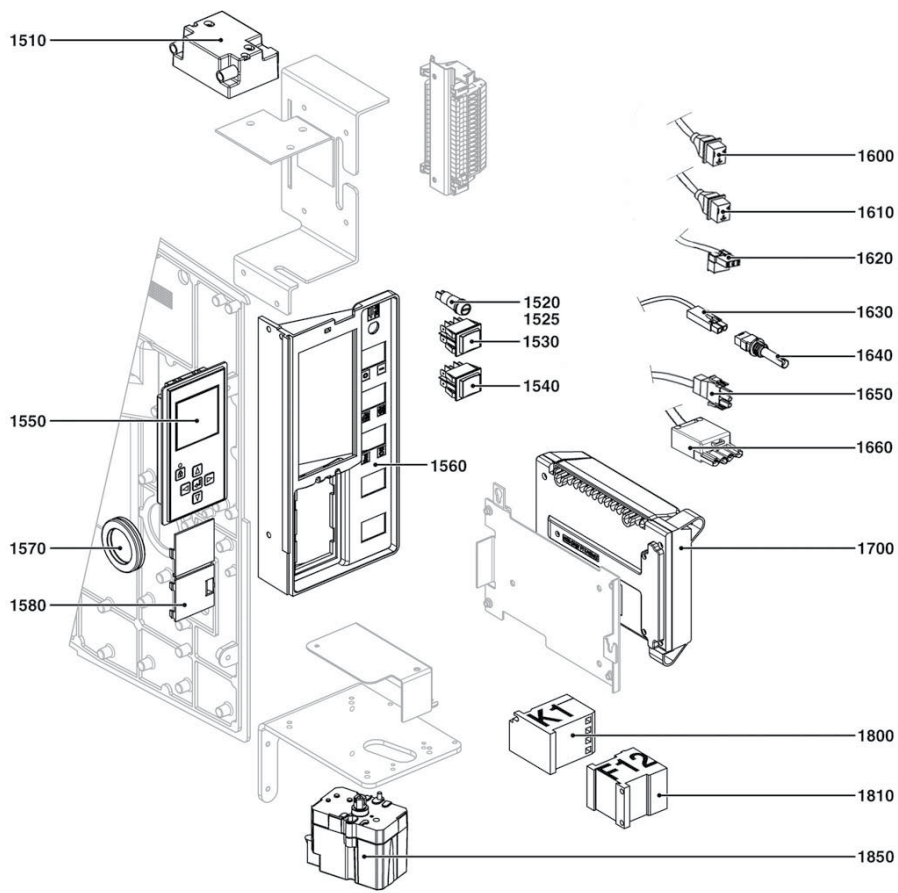
4

NOUVELLE GAMME - SERIE NC CUENOD - V ELCO



Pos.	CUENOD	ELCO	Désignation	Référence
2100	NC95	VL5.950	LIGNE GICLEUR NC95/VL5.950 T1/KN	65301038
	NC95	VL5.950	LIGNE GICLEUR NC95/VL5.950 T2/KL	65301039
	NC95	VL5.950	LIGNE GICLEUR NC95/VL5.950 T3/KM	65301040
	NC120	VL5.1200	LIGNE GICLEUR NC120/VL5.1200 T1/KN	65301041
	NC120	VL5.1200	LIGNE GICLEUR NC120/VL5.1200 T2/KL	65301042
	NC120	VL5.1200	LIGNE GICLEUR NC120/VL5.1200 T3/KM	65301043
2110	NC95	VL5.950	DEFLECTEUR D.125/40-9F.DRO.	13011594
	NC120	VL5.1200	DEFLECTEUR	13017115
2120	NC95	VL5.950	ELECTRODE ALLU	13009726
	NC120	VL5.1200	ELECTRODE ALLU	13007907
2130	NC95/120	VL5.950/1200	VIS EPAULEE M4	13010049
2131	NC95/120	VL5.950/1200	BRIDE ELASTIQUE / ELECTRODE	13009725
2140	NC95/120	VL5.950/1200	LIGNE GICLEUR T1 L711	13011595
	NC95/120	VL5.950/1200	LIGNE GICLEUR T2 L931	13011596
	NC95/120	VL5.950/1200	LIGNE GICLEUR T3 L821	13011597
2150	NC95/120	VL5.950/1200	VOYANT FLAMME	13020327
2160	NC95/120	VL5.950/1200	BOUTON ET VERNIER	13007852
2170	NC95/120	VL5.950/1200	CAPUCHON CAOUTCHOUC / CABLE ALLU	13009625
2180	NC95/120	VL5.950/1200	CABLE ALLUMAGE D4-D6,35X 850	13010059
	NC95/120	VL5.950/1200	CABLE ALL. SIL. AP D4-D6,35X1050	65301044
2200	NC95	VL5.950	EMBOUT D.141/125/170X305	13011601
	NC95	VL5.950	EMBOUT D.141/125/170X525	13011602
	NC95	VL5.950	EMBOUT D.141/125/170X415	13011603
	NC120	VL5.1200	EMBOUT D170/D155X305	65301045
	NC120	VL5.1200	EMBOUT D170/D155x525	65301046
	NC120	VL5.1200	EMBOUT D170/D155x415	65301047
2210	NC95/120	VL5.950/1200	VIS M6 (A GAUCHE) FIXATION DU TUB	13007804
2300	NC95/120	VL5.950/1200	JOINT BRIDE	13009619
2400	NC95/120	VL5.950/1200		
1005	NC95/120	VL5.950/1200	JOINT/BOITE A AIR	13009640
1010	NC95/120	VL5.950/1200	COUVERCLE BOITE A AIR	13009642
1020	NC95/120	VL5.950/1200	ISOLATION PHONIQUE / BOITE A AIR	13009641
1050	NC95/120	VL5.950/1200	VOLET D'AIR EQ.	13014117
1060	NC95/120	VL5.950/1200	RESSORT GRIS / AIR	13011751
1070	NC95/120	VL5.950/1200	ACCOUPLLEMENT EQ. L.320/STE 4,5 B0	65301071
1090	NC95/120	VL5.950/1200	PASSE FILS	13016845
1100	NC95/120	-	CAPOT NC95, NC120, NC160, NC210	65300990
	-	VL5.950/1200	CAPOT VECTRON 5/6	65301016
1101	NC95/120	VL5.950/1200	VIS DE FIXATION DU CAPOT M5x15	65300519
1102	NC95/120	VL5.950/1200	JOINT MOUSSE AUTOC. 3x10 / CAPOT	13009772
1110	NC95/120	VL5.950/1200	FLEXIBLE MAZOUT L.1.5 M	13009815
1115	NC95/120	VL5.950/1200	MOTEUR 140 W	13011607
1116	NC95/120	VL5.950/1200	CONDENSATEUR 4 µF	13011117
1120	NC95/120	VL5.950/1200	ACCOUPLLEMENT POMPE / MOTEUR	65074172
1125	NC95/120	VL5.950/1200	POMPE SUNTEC A2L95 D9702	13011006
1126	NC95/120	VL5.950/1200	BOBINE	13010006
1127	NC95/120	VL5.950/1200	FILTRE POMPE SUNTEC A2L/AT2 95	13011007
1130	NC95/120	VL5.950/1200	TUBE POMPE LIGNE GICLEUR	13000969
1135	NC95/120	VL5.950/1200	TUBE POMPE/LIGNE GICLEUR 2 ALL.	13018327
1150	NC95/120	VL5.950/1200	BEC DE RECYCLAGE	65301017
1170	NC95	VL5.950	RECYCLAGE D'AIR (BLANC)	13009646
	NC120	VL5.1200	RECYCLAGE D'AIR (NOIR)	13009645
1180	NC95/120	VL5.950/1200	PRISE PRES. AIR AJUTAGE BLANC	13009651
1190	NC95/120	VL5.950/1200	TURBINE D=240x82	13009649
1200	NC95/120	VL5.950/1200	SUPPORT D32 MANOSTAT HUBA	13020723
1210	NC95	VL5.950	MANOSTAT HUBA 604 1-10 MBAR	65300991
	NC120	VL5.1200	MANOSTAT HUBA 604 5-20 MBAR	65301048
1220	NC95/120	VL5.950/1200	MOTEUR 1.5 KW 2800T	13009654

Brûleurs fuel NC95/120 H2A et VL5.950/1200 D



Brûleurs fuel NC95/120 H2A et VL5.950/1200 D

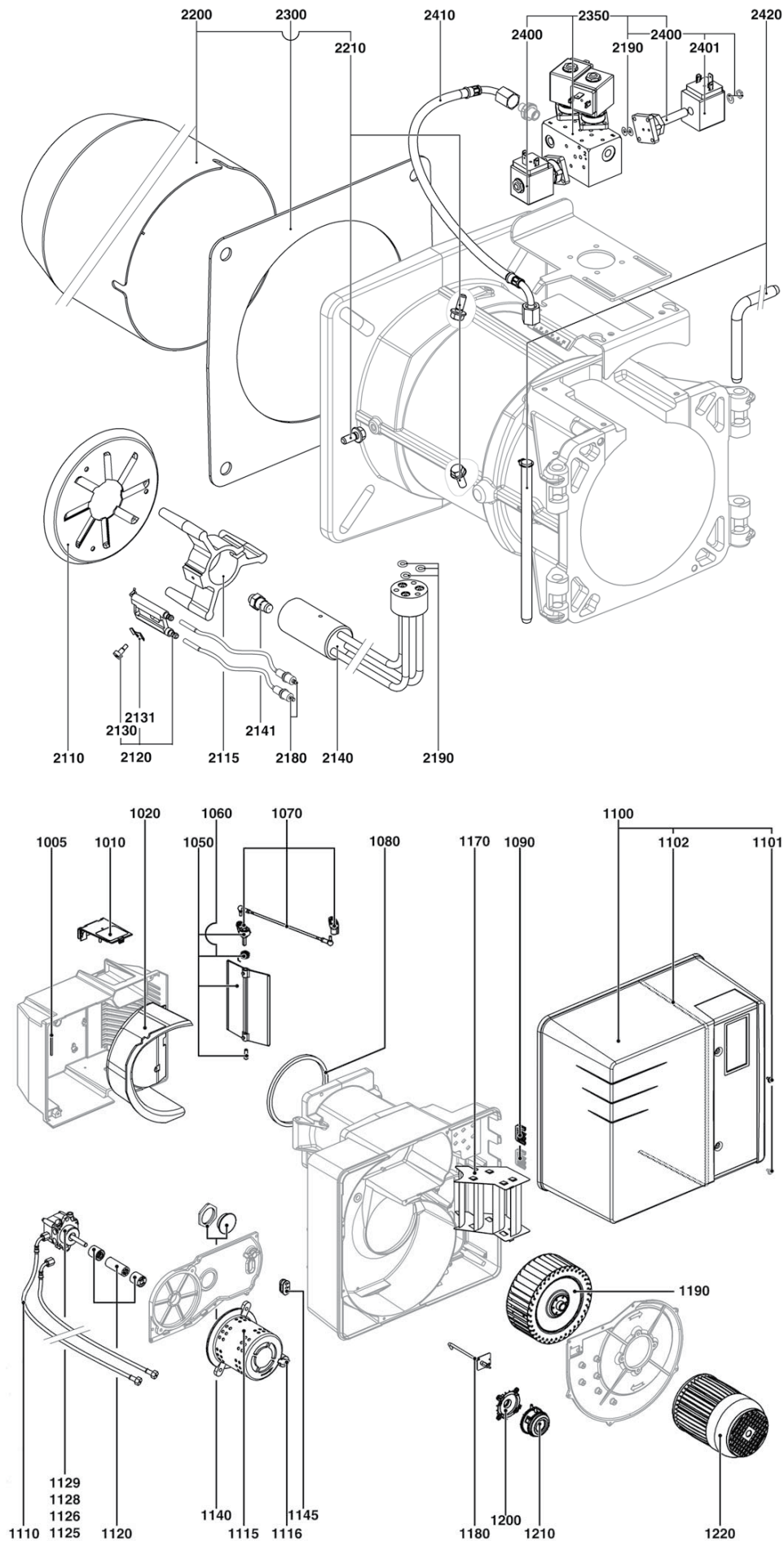
Pos.	CUENOD	ELCO	Désignation	Référence
1510	NC95/120	VL5.950/1200	ALLUMEUR 2P 2x7,5 KV	13009663
1520	NC95/120	VL5.950/1200	PORTE FUSIBLE +FUSIBLE	13016457
1525	NC95/120	VL5.950/1200	FUSIBLE 5X20 6,3 A (FUS. LENTE)	13016028
1530	NC95/120	VL5.950/1200	INTERRUPTEUR LUMINEUX	13010007
1540	NC95/120	VL5.950/1200	INTERRUPTEUR DOUBLE 2 POS.	13014009
1550	NC95/120	VL5.950/1200	AFFICHEUR/COFFRET TCH2/3xx-TCG2/5xx	65301109
1560	NC95/120	VL5.950/1200	PUPITRE COMMANDE	65300992
1570	NC95/120	VL5.950/1200	PASSE FIL	65300993
1580	NC95/120	VL5.950/1200	OBTURATEUR / SUPP. REGUL.	13009661
1600	NC95/120	VL5.950/1200	CABLE EQUIPE VANNE FUEL 1 ALL.	65301049
1610	NC95/120	VL5.950/1200	CABLE EQUIPE VANNE FUEL 2 ALL.	65301050
1620	NC95/120	VL5.950/1200	CABLE ALLUMEUR	65300997
1630	NC95/120	VL5.950/1200	CABLE CELLULE	65300998
1640	NC95/120	VL5.950/1200	CELLULE MZ 770 S	13009774
1650	NC95/120	VL5.950/1200	CABLE GRP. MOTOPOMPE	65300999
1660	NC95/120	VL5.950/1200	CABLE + PRISE 4P. MOTEUR	65301000
1700	NC95/120	VL5.950/1200	CONTROL UNIT TCH2xx	65300878
1800	NC95/120	VL5.950/1200	CONTACTEUR	13009778
1810	NC95/120	VL5.950/1200	RELAIS THERM.T.LR2K 3,7/5,5	13020693
1850	NC95/120	VL5.950/1200	SERVOMOTEUR STE 4,5 B0.37/6-R	65300527

Brûleurs fuel NC160/210 H3A et VL6.1600/2100 DP

Brûleurs fuel NC160/210 H3A et VL6.1600/2100 DP

4

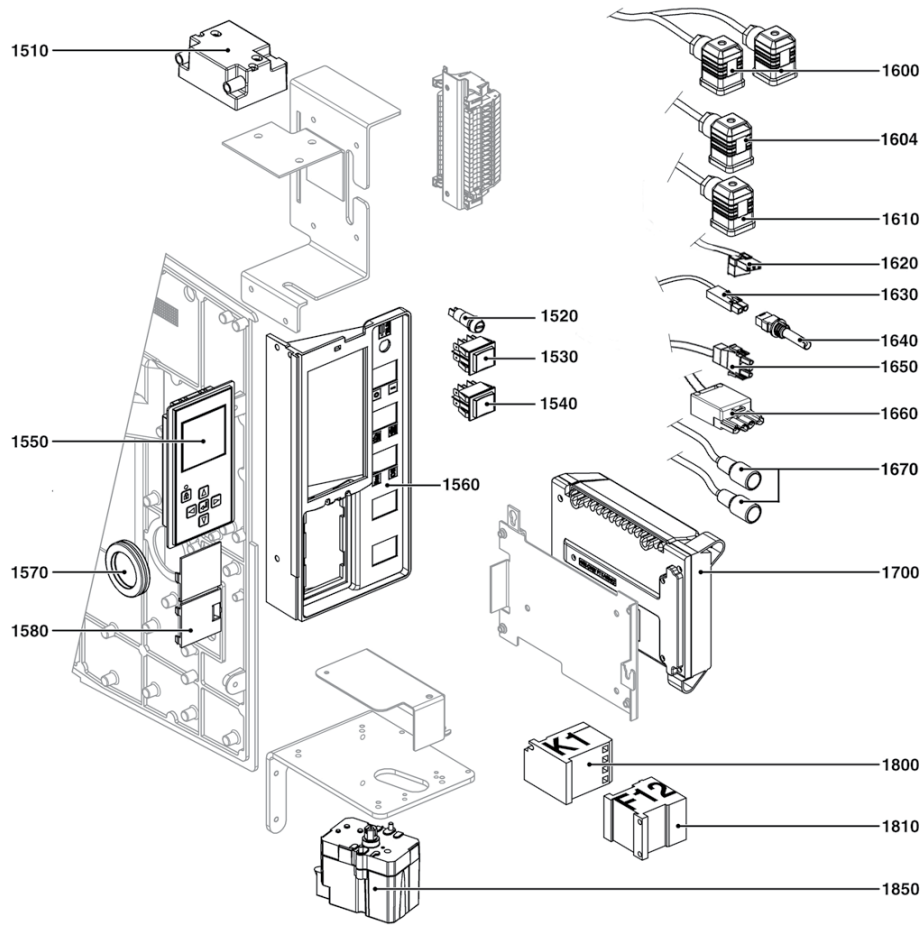
NOUVELLE GAMME - SERIE NC CUENOD - V ELCO



Brûleurs fuel NC160/210 H3A et VL6.1600/2100 DP

Pos.	CUENOD	ELCO	Désignation	Référence
2110	NC160	VL6.1600	DEFLECTEUR D.168/50-8FD.+3xD.5	13022795
	NC210	VL6.2100	DEFLECTEUR D.155/50-8FD.+3xD.5	13009752
2115	NC160/210	VL6.1600/2100	SUPPORT DEFLECTEUR	13009753
2120	NC160/210	VL6.1600/2100	ELECTRODE ALLU	13009726
2130	NC160/210	VL6.1600/2100	VIS EPAULEE M4	13010049
2131	NC160/210	VL6.1600/2100	BRIDE ELASTIQUE / ELECTRODE	13009725
2140	NC160/210	VL6.1600/2100	LIGNE GICLEUR 3 TUBES L.526 T1	13009757
	NC160/210	VL6.1600/2100	LIGNE GICLEUR 3 TUBES L.726 T2	13009758
	NC160/210	VL6.1600/2100	LIGNE GICLEUR 3 TUBES L.626 T3	13009759
2141	NC160/210	VL6.1600/2100		
2180	NC160/210	VL6.1600/2100	KIT CABLE ALL.SIL./TETE D6,35x950 (2X)	13009727
2190	NC160/210	VL6.1600/2100	JOINT O'RING ORM 0060-20	13009812
2200	NC160	VL6.1600	EMBOUT	13009760
	NC160	VL6.1600	EMBOUT D190/172/227X543C160HT2	13009761
	NC160	VL6.1600	EMBOUT D190/172/227X443C160HT3	13009762
	NC210	VL6.2100	EMBOUT D190/160/227X343C210HT1	13009763
	NC210	VL6.2100	EMBOUT D190/160/227X543C210HT2	13009764
	NC210	VL6.2100	EMBOUT D190/160/227X443C210HT3	13009765
2210	NC160/210	VL6.1600/2100	VIS HE, M8x20	13009723
2300	NC160/210	VL6.1600/2100	JOINT DE BRIDE	13009719
2350	NC160/210	VL6.1600/2100	DISTRIBUTEUR HYDRAUL. EQ. (3 ALL.)	13009811
2400	NC160/210	VL6.1600/2100	VANNE LUCIFER FUEL 2/2NF/DIST.	13009813
2401	NC160/210	VL6.1600/2100	BOBINE LUCIFER 9 W	13009814
2410	NC160/210	VL6.1600/2100	FLEXIBLE M14x1,5x2 L.1300	13009809
2420	NC160/210	VL6.1600/2100	AXES CHARNIERE CORPS/TETE	13009724
1005	NC160/210	VL6.1600/2100	JOINT / BOITE A AIR	13009640
1010	NC160/210	VL6.1600/2100	COUVERCLE BOITE A AIR	13009642
1020	NC160/210	VL6.1600/2100	ISOLATION PHONIQUE / BOITE A AIR	13009641
1050	NC160/210	VL6.1600/2100	VOLET D'AIR EQ.	13014117
1060	NC160/210	VL6.1600/2100	RESSORT SPIR. PLAT ROUGE	13011507
1070	NC160/210	VL6.1600/2100	ACCOUPLLEMENT EQ. LG.320/STE 4,5 Q3	65301070
1080	NC160/210	VL6.1600/2100	JOINT O'RING CORPS	13010055
1090	NC160/210	VL6.1600/2100	PASSE FILS	13016845
1100	NC160/210	-	CAPOT NC95, NC120, NC160, NC210	65300990
	-	VL6.1600/2100	CAPOT VECTRON 5/6	65301016
1101	NC160/210	VL6.1600/2100	VIS DE FIXATION DU CAPOT M5x15	65300519
1102	NC160/210	VL6.1600/2100	JOINT MOUSSE AUTOC. 3x10/CAPOT	13009772
1110	NC160/210	VL6.1600/2100	FLEXIBLE MAZOUT L 1.5 M	13009815
1115	NC160/210	VL6.1600/2100	MOTEUR AEG 230 V 450 W ROT. TRIGO	13009807
1116	NC160/210	VL6.1600/2100	CONDENSATEUR 12 µF (2 POL. 3 MM)	13015715
1120	NC160/210	VL6.1600/2100	ACCOUPLLEMENT EQ. PO/MO.C120/H.B	13009806
1125	NC160/210	VL6.1600/2100	POMPE NUE AJ6CC1004 3P	13009802
1126	NC160/210	VL6.1600/2100	FILTRE POMPE AJ6	13014194
1128	NC160/210	VL6.1600/2100	RACCORD/FLEXIBLE G1/4/M16X1,5	13014419
1129	NC160/210	VL6.1600/2100	RACCORD/FLEXIBLE G1/8/M14X1,5	13014676
1140	NC160/210	VL6.1600/2100	VOYANT DE FLAMME C120/210	13010008
1145	NC160/210	VL6.1600/2100	PASSE FILS	13009648
1170	NC160/210	VL6.1600/2100	REDRESSEUR D'AIR	13009748
1180	NC160/210	VL6.1600/2100	PRISE PRESSION	13009738
1190	NC160	VL6.1600	TURBINE D240X114	13009736
	NC210	VL6.2100	TURBINE D250X114	13009737
1200	NC160/210	VL6.1600/2100	SUPPORT D32 MANOSTAT HUBA	13020723
1210	NC160/210	VL6.1600/2100	MANOSTAT HUBA 604 1-10 MBAR	65300991
1220	NC160	VL6.1600	MOTEUR 2,2 KW 230/400V	13009739
	NC210	VL6.2100	MOTEUR 2,7 KW	13009740

Brûleurs fuel NC160/210 H3A et VL6.1600/2100 DP



Brûleurs fuel NC160/210 H3A et VL6.1600/2100 DP

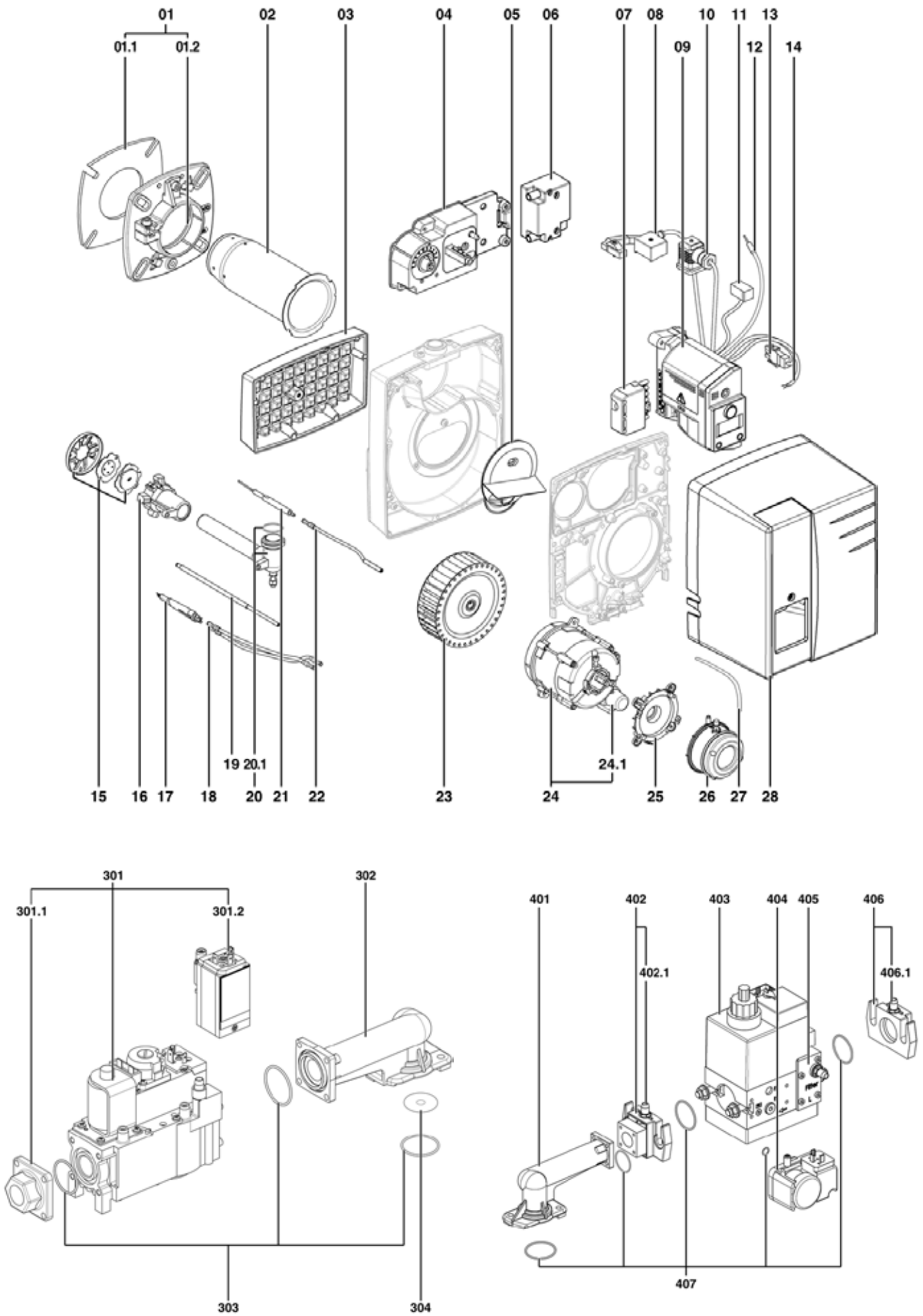
Pos.	Rampe		Désignation	Référence
1510	NC160/210	VL6.1600/2100	ALLUMEUR 2P 2x7,5 KV	13009663
1520	NC160/210	VL6.1600/2100	PORTE FUSIBLE + FUSIBLE	13016457
1530	NC160/210	VL6.1600/2100	INTERRUPTEUR LUMINEUX	13010007
1540	NC160/210	VL6.1600/2100	INTERRUPTEUR DOUBLE 2 POS.	13014009
1550	NC160/210	VL6.1600/2100	AFFICHEUR/COFFRET TCH2/3xx-TCG2/5xx	65301109
1560	NC160/210	VL6.1600/2100	PUPITRE COMMANDE	65300992
1570	NC160/210	VL6.1600/2100	PASSE FIL	65300993
1580	NC160/210	VL6.1600/2100	OBTURATEUR / SUPP. REGUL.	13009661
1600	NC160/210	VL6.1600/2100	CABLE VANNE FUEL 1 + V. SECU.	65300994
1604	NC160/210	VL6.1600/2100	CABLE VANNE FUEL 2	65300995
1610	NC160/210	VL6.1600/2100	CABLE VANNE FUEL 3	65300996
1620	NC160/210	VL6.1600/2100	CABLE ALLUMEUR	65300997
1630	NC160/210	VL6.1600/2100	CABLE CELLULE	65300998
1640	NC160/210	VL6.1600/2100	CELLULE MZ 770 S	13009774
1650	NC160/210	VL6.1600/2100	CABLE GRP. MOTOPOMPE	65300999
1660	NC160/210	VL6.1600/2100	CABLE + PRISE 4P. MOTEUR	65301000
1670	NC160/210	VL6.1600/2100	CABLE ALLU.SIL.AP/CORPS D4X750	13009743
1700	NC160/210	VL6.1600/2100	CONTROL UNIT TCH3xx	65300879
1800	NC160/210	VL6.1600/2100	CONTACTEUR	13009778
1810	NC160/210	VL6.1600/2100	THERMIQUE TELEM. LR2K 5.5-8.0A	13009746
1850	NC160/210	VL6.1600/2100	SERVOMOTEUR STE 4,5 Q3.51/6 3NM R	65301001

Brûleurs gaz NC4/6/9 GX1A et VG1.40/55/85

Brûleurs gaz NC4/6/9 GX1A et VG1.40/55/85

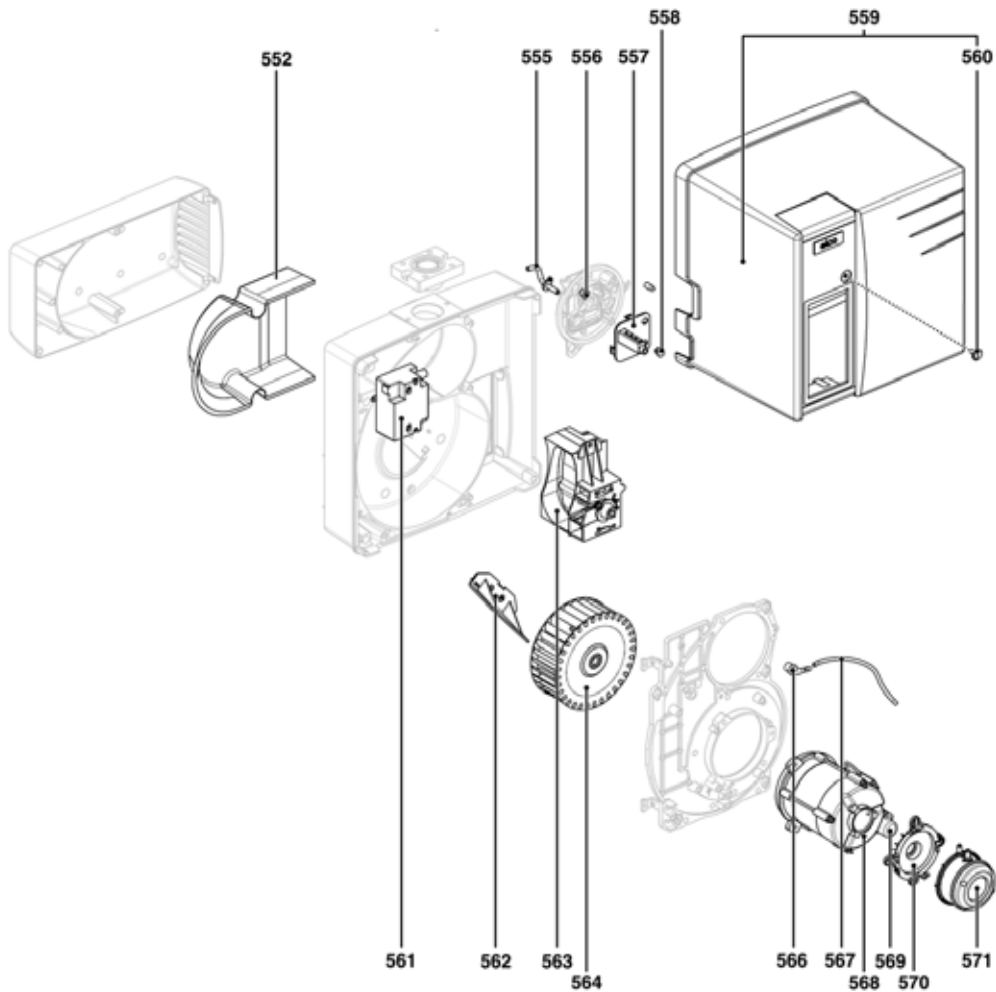
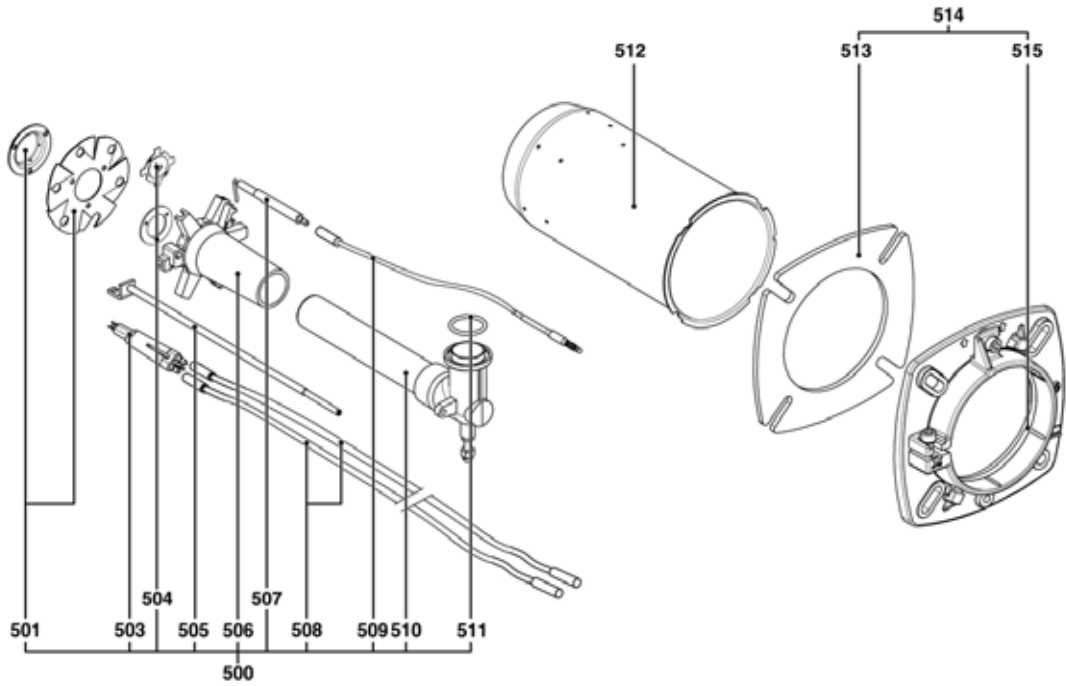
4

NOUVELLE GAMME - SERIE NC CUENOD - V ELCO



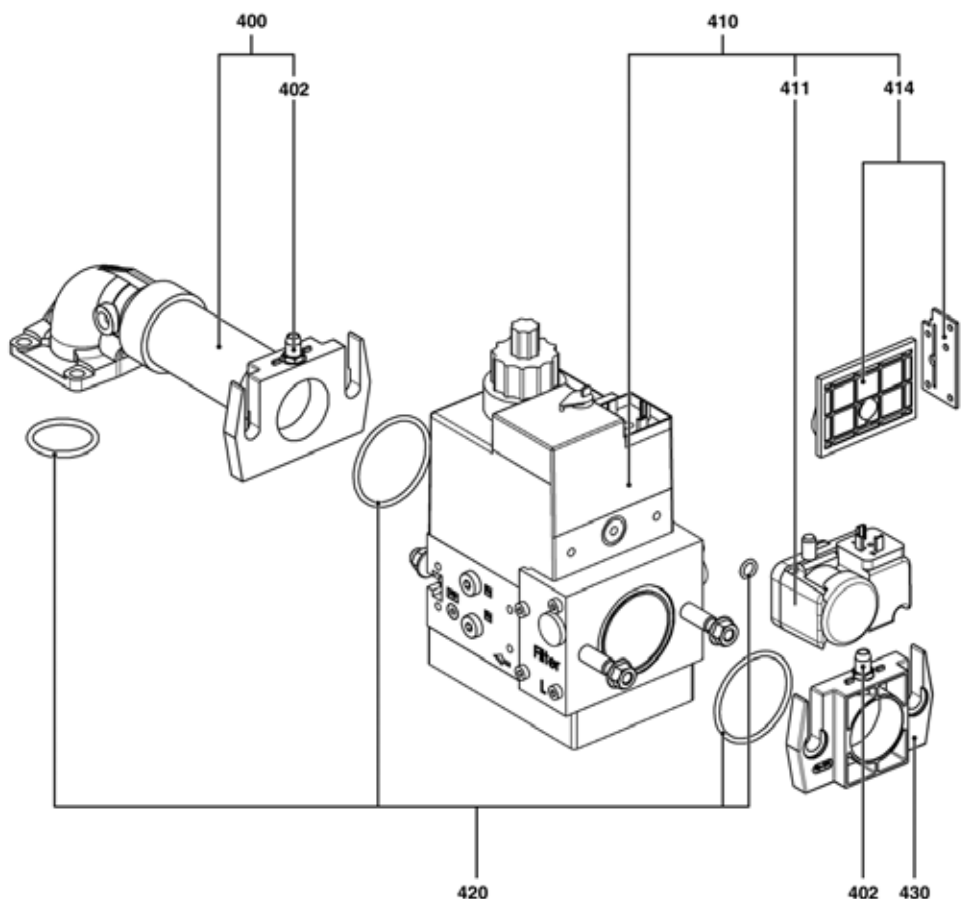
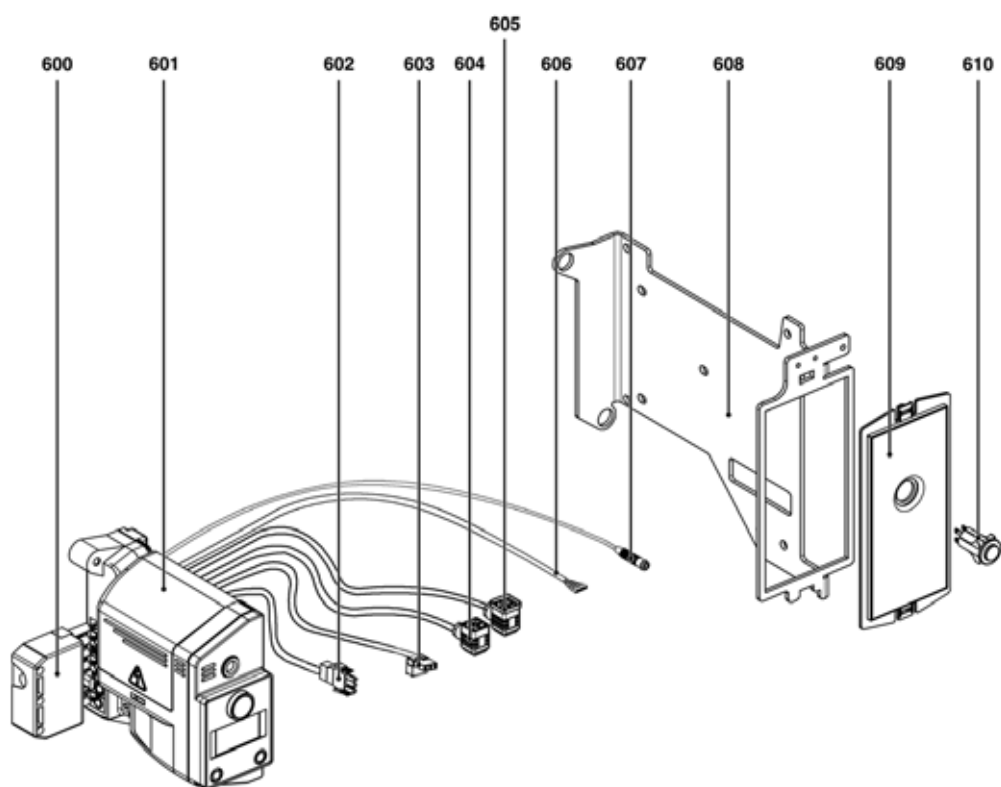
Brûleurs gaz NC4/6/9 GX1A et VG1.40/55/85

Pos.	CUENOD	ELCO	Désignation	Référence
01	NC4/6	VG1.40/55	ACCESSOIRES CHAUD. D80	13022754
	NC9	VG1.85	ACCESSOIRES CHAUD. EK01. D90	13018849
01.1	NC4/6	VG1.40/55	JOINT BRIDE D80 156x156 - FIBRE MINERALE	13010501
	NC9	VG1.85	JOINT BRIDE D90 156x150 - FIBRE MINERALE	13010502
02	NC4/6	VG1.40/55	EMBOUT BRULEUR EK01B6 G/F	13007732
	NC9	VG1.85	EMBOUT D.68/78/90X193	13007733
03	NC4/6/9	VG1.40/55	BOITE A AIR COMPOSITE VECTRON 1	65300231
04	NC4/6/9	VG1.40/55	KIT BOITIER PLASTIQUE EK 01B6G	13010473
05	NC4	VG1.40	RECYCLAGE D'AIR	13010511
	NC6	VG1.55	RECYCLAGE D'AIR	13010512
	NC9	VG1.85	RECYCLAGE D'AIR	13010513
06	NC4/6/9	VG1.40/55/85	ALLUMEUR	13009663
07	NC4/6/9	VG1.40/55/85	FICHE WIELAND 7P. MALE	13010523
08	NC4/6	VG1.40/55	CABLE EQU. VANNE GAZ VR4625AA	65300234
	NC9	VG1.85	CABLE VANNE GAZ	13011101
09	NC4/6/9	VG1.40/55/85	COFFRET TCG 141.00 TS=3s	65300226
10	NC4/6	VG1.40/55	CABLE EQU. MANSOSTAT GAZ VR4625AA	65300235
	NC9	VG1.85	CABLE + PRISE MANOSTAT GAZ	13023698
11	NC4/6/9	VG1.40/55/85	CABLE + PRISE / TRANSFORMATEUR	13010535
12	NC4/6/9	VG1.40/55/85	CABLE IONISATION	13015185
13	NC4/6/9	VG1.40/55/85	CABLE MOTEUR L.300 /RAST5	13015630
14	NC4/6/9	VG1.40/55/85	CABLE MANO. AIR RAST5	13011100
15	NC4/6	VG1.40/55	EQP TRANSF GAZ PROPANE	13007726
	NC9	VG1.85	ENSEMBLE DEFLECTEUR	13007727
16	NC4/6	VG1.40/55	ETOILE GAZ VG1.40/55	65300237
	NC9	VG1.85	ETOILE GAZ NC9 GX107/8 A	65300155
17	NC4/6/9	VG1.40/55/85	ELECTRODE ALLUMAGE 2P	65300738
18	NC4/6/9	VG1.40/55/85	CABLE ALLUMAGE SILICONE L365	65300240
19	NC4/6	VG1.40/55	TIGE DE REGLAGE TETE L.230	13010526
	NC9	VG1.85	TIGE DE REGLAGE TETE GAZ L.242	13010527
20	NC4/6	VG1.40/55	COUDE GAZ/TUBE D22/LG160	13010533
	NC9	VG1.85	COUDE GAZ/TUBE D22/LG150	13020042
20.1	NC4/6/9	VG1.40/55/85	JOINT O'RING D24X3	13010534
21	NC4/6/9	VG1.40/55/85	SONDE IONISATION D.6/8	13010529
22	NC4/6/9	VG1.40/55/85	CABLE IONISATION L.700	13014989
23	NC4/6	VG1.40/55	TURBINE D.133X42	13010101
	NC9	VG1.85	TURBINE D.133X62	13010517
24	NC4/6/9	VG1.40/55/85	MOTEUR FHP 230V 85W 3 µF	13010518
24.1	NC4/6/9	VG1.40/55/85	CONDENSATEUR 3 µF. 4P.6,4	13010520
25	NC4/6/9	VG1.40/55/85	SUPPORT MANOSTAT HUBA	13020723
26	NC4/6/9	VG1.40/55/85	MANOSTAT AIR HUBA 604.92	13020722
27	NC4/6/9	VG1.40/55/85	TUYAU PVC TRANSPARENT D4/6	13014337
28	NC4/6/9	-	CAPOT NC4, NC6, NC9A EQU.	65300029
	-	VG1.40/55/85	CAPOT VECTRON 1	65300242
301	NC4/6	VG1.40/55	VANNE GAZ VR4625AA	65300243
301.1	NC4/6	VG1.40/55	BRIDE POUR VANNE VR4625AA	65300244
301.2	NC4/6	VG1.40/55		
302	NC4/6	VG1.40/55	COLLECTEUR/BRIDE L115 VG1 / NC4/6 GX	65300246
303	NC4/6	VG1.40/55	ENSEMBLE JOINT RAMPE GAZ VG1.40/55	65300247
304	NC4/6	VG1.40/55	RONDELLE BN732 Ø6XØ25X1.8	65300248
401	NC9	VG1.85	COLLECTEUR/BRIDE L115 VG1 / NC4/6 GX	65300246
402	NC9	VG1.85	BRIDE NC9 GX107/8 / MBDLE407	65300156
403	NC9	VG1.85	VANNE GAZ MB-DLE 407 B01 S22	13023734
404	NC9	VG1.85	MANOSTAT GW 10 A5/1	13023736
405	NC9	VG1.85	ELEMENT FILTR. MB...405/407	13016011
406	NC9	VG1.85	BRIDE RP3/4 MB405/407	13010074
407	NC9	VG1.85	ENSEMBLE JOINT VG1.80 MBDLE407	65300251



Brûleurs gaz NC14/20 GX1A et VG2.140/200

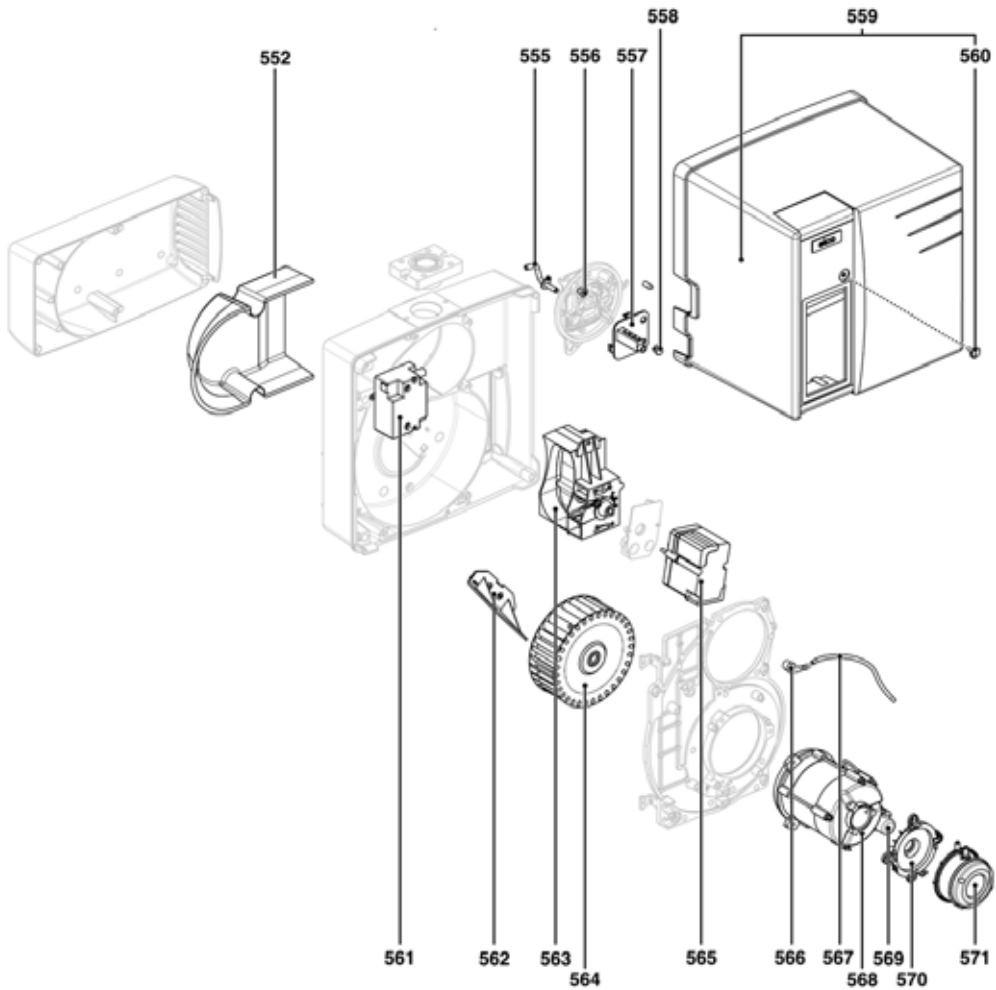
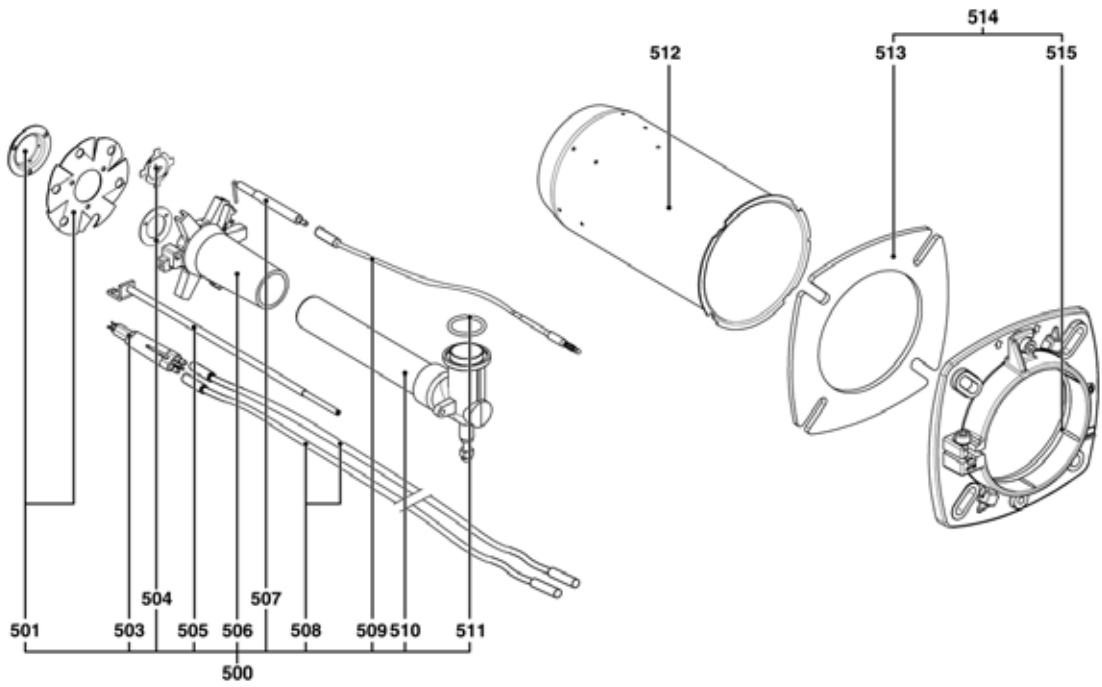
Pos.	CUENOD	ELCO	Désignation	Référence
500	NC14	VG2.140	LIGNE GAZ EQ. T1/KN (NC12-VG2.120)	65300762
	NC14	VG2.140	LIGNE GAZ EQ. T2/KL (NC12-VG2.120)	65300763
	NC20	VG2.200	LIGNE GAZ EQ. T1/KN (NC16/21-VG2.160/210)	65300764
	NC20	VG2.200	LIGNE GAZ EQ. T2/KL (NC16/21-VG2.160/210)	65300765
501	NC14	VG2.140	ENSEMBLE DEFLECTEUR D.74,5	13019123
	NC20	VG2.200	DEFLECTEUR D.91/30-6FD.+6D.9	13015802
503	NC14/20	VG2.140/200	ELECTRODE ALLUMAGE 2P	65300738
504	NC14	VG2.140	OBTURATEUR GAZ P D58,5	13019125
	NC20	VG2.200	DIFFUSEUR PROPANE	13018630
505	NC14	VG2.140	TIGE REG.TETE NC12 / VG02.120 (T1/KN)	13022192
	NC14	VG2.140	TIGE REG.TETE NC12 / VG02.120 (T2/KL)	13022193
	NC20	VG2.200	TIGE REGLAGE TETE T1	13018033
	NC20	VG2.200	TIGE REGLAGE TETE T2	13018034
506	NC14	VG2.140	ETOILE REPART.GAZ D.72	13010532
	NC20	VG2.200	ETOILE REPART.GAZ D.93	13010023
507	NC14/20	VG2.140/200	SONDE IONISATION D.6/8	13010529
508	NC14/20	VG2.140/200	CABLE ALLUMAGE L.365	13013524
	NC14/20	VG2.140/200	CABLE ALLUMAGE L.510	13014990
509	NC14/20	VG2.140/200	CABLE IONISATION L.350	13013525
	NC14/20	VG2.140/200	CABLE IONISATION L.650	13015121
510	NC14	VG2.140	COUDE GAZ T1/KN (NC12-VG2.120)	13018027
	NC14	VG2.140	COUDE GAZ T2/KL (NC12-VG2.120)	13018028
	NC20	VG2.200	COUDE GAZ T1/KN (NC16/21-VG2.160/210)	13021643
	NC20	VG2.200	COUDE GAZ T2/KL (NC16/21-VG2.160/210)	13020258
511	NC14/20	VG2.140/200	JOINT O'RING Ø30X3	13018089
512	NC14	VG2.140	EMBOUT DROIT SER.AV. 14° D.100-78-75X230	65300860
	NC14	VG2.140	EMBOUT DROIT SER.AV. 14° D.100-78-75X360	65300861
	NC20	VG2.200	EMBOUT 210 KW D115/100 T1/KN	13018148
	NC20	VG2.200	EMBOUT 210 KW D115/100 T2/KL	13018149
513	NC14	VG2.140	JOINT FACADE CHAUD. D100	13023305
	NC20	VG2.200	JOINT BRIDE D115	13018135
514	NC14	VG2.140	ACCESSOIRES CHAUD. D100	13023304
	NC20	VG2.200	ACCESSOIRES CHAUD. D115	13018134
515	NC14/20	VG2.140/200	JOINT TRESSE D115 - GRAPHITE (x1)	13020517
552	NC14/20	VG2.140/200	ISOLATION / BOITE A AIR	13017369
555	NC14/20	VG2.140/200	PIPE PRESSION AIR VG02/VG2 - NC12/21	13021961
556	NC14/20	VG2.140/200	PASSE FIL DIA 5 (2 PCS)	13007808
557	NC14/20	VG2.140/200	PLAQU.TABL.BORD GAZ	13021960
558	NC14/20	VG2.140/200	SERRE CABLE KL4/24Z	13010058
559	NC14/20	-	CAPOT EQUIPE NC12, 16, 21A / FC12, 16A	65300769
	-	VG2.140/200	CAPOT VECTRON 2	65300723
560	NC14/20	VG2.140/200	VIS FIXATION CAPOT	65300519
561	NC14/20	VG2.140/200	ALLUMEUR	13009663
562	NC14	VG2.140	AILERON RECYCL. BLANC	13017363
	NC20	VG2.200	AILERON RECYCL. NOIR	13017364
563	NC14/20	VG2.140/200	ENSEMBLE VOLET AIR	13018138
564	NC14	VG2.140	TURBINE 146X52	13010012
	NC20	VG2.200	TURBINE 160X52	13010095
566	NC14/20	VG2.140/200	RACCORD COUDE POLYAMID 1/8-D.4	13013352
567	NC14/20	VG2.140/200	TUYAU D.4/7	13015497
568	NC14	VG2.140	MOTEUR 160 W	13009981
	NC20	VG2.200	MOTEUR 130 W	13010014
569	NC14	VG2.140	CONDENSATEUR 5 µF (2P.3)	13009983
	NC20	VG2.200	CONDENSATEUR 6 µF (2P.3)	13010016
570	NC14/20	VG2.140/200	SUPPORT MANOSTAT HUBA	13020723
571	NC14	VG2.140	MANOSTAT AIR 0.5-5 mbar	13020502
	NC20	VG2.200	MANOSTAT AIR HUBA 604.92	13020722



Brûleurs gaz NC14/20 GX1A et VG2.140/200

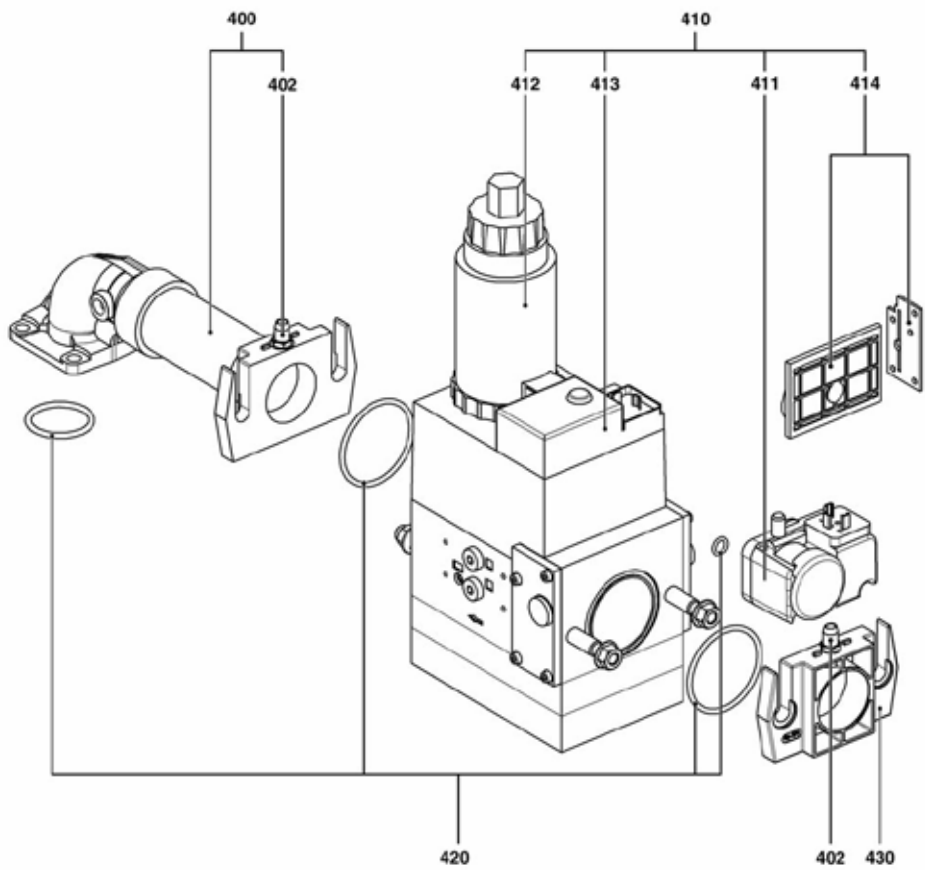
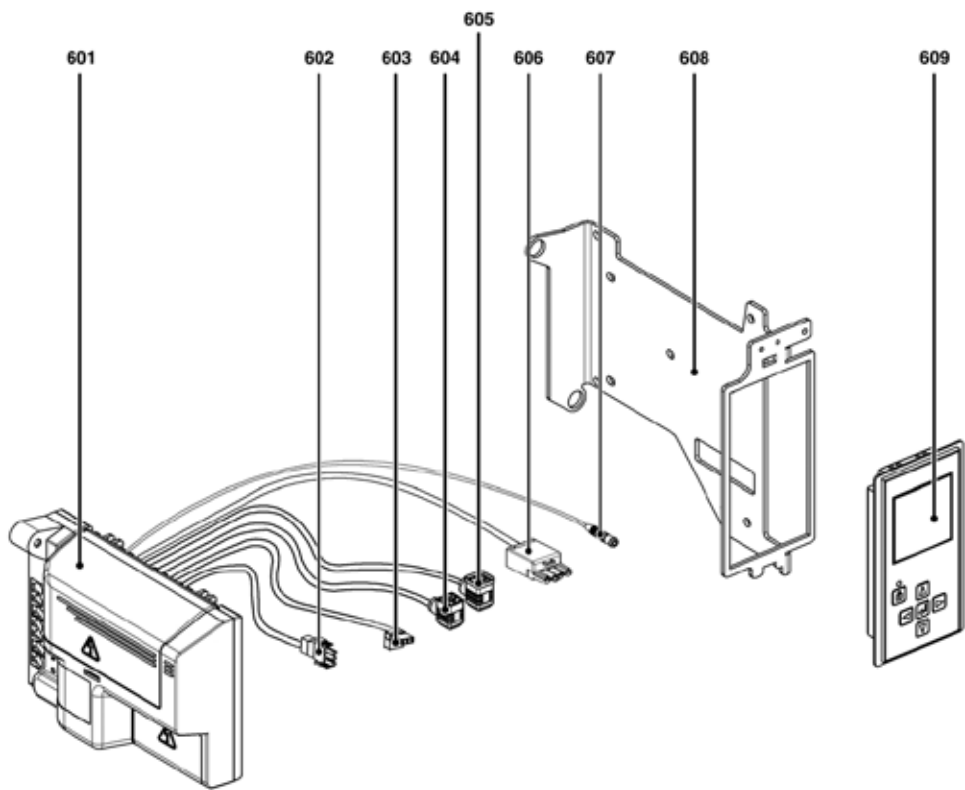
Pos.	CUENOD	ELCO	Désignation	Référence
601	NC14/20	VG2.140/200	COFFRET TCG 141.00 TS=3s	65300226
602	NC14/20	VG2.140/200	CABLE + PRISE / MOTEUR	13010519
603	NC14/20	VG2.140/200	CABLE + PRISE / ALLUMEUR	65300619
604	NC14/20	VG2.140/200	CABLE VANNE 2 ALL. EQ	65300570
605	NC14/20	VG2.140/200	CABLE + PRISE MANOSTAT GAZ	13023698
606	NC14/20	VG2.140/200	CABLE REARMEMENT/DEFAULT	65300521
607	NC14/20	VG2.140/200	CABLE IONISATION L.350 + PRISE	65300158
608	NC14/20	VG2.140/200	PLATINE SUPPORT COFFRET	65300727
609	NC14/20	VG2.140/200	PUPITRE	65300523
610	NC14/20	VG2.140/200	BOUTON REARMEMENT	13015182

Pos.	Rampe	Désignation	Référence
400	407	COLLECTEUR MONTE 3/4	13018098
	412	COLLECTEUR GAZ MONTE	13018623
402	407/412	RACCORD / PRISE P.R1/8-D.9	13009722
410	407	VANNE GAZ MB-DLE 407 B01 S20	13012424
	412	VANNE GAZ MB-DLE 412 B01 S20	13020503
411	407/412	MANOSTAT DUNGS GW 150 A5 A5 DIN	13010078
414	407	ELEMENT FILTR. MB...405/407	13016011
	412	ELEMENT FILTR. MB...410/412	13016012
420	407	KIT JOINT (RAMPE GAZ)	13011111
	412	KIT JOINT O'RING MBZRDLE 412	13011114
430	407	BRIDE RP3/4 MB405/407	13010074
	412	BRIDE DUNGS RP1"1/4 MB410/412	13010085



Brûleurs gaz NC12/16/21 GX2A et VG2.120/160/210 D

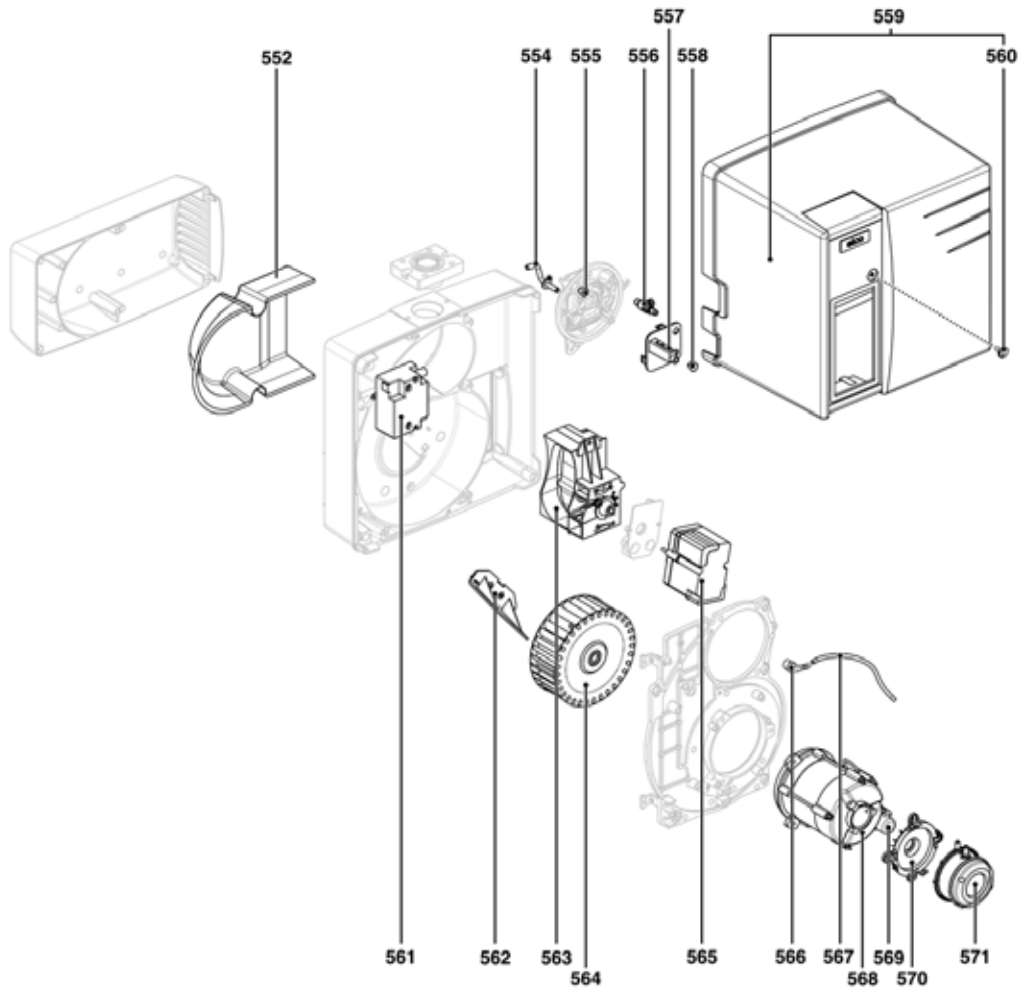
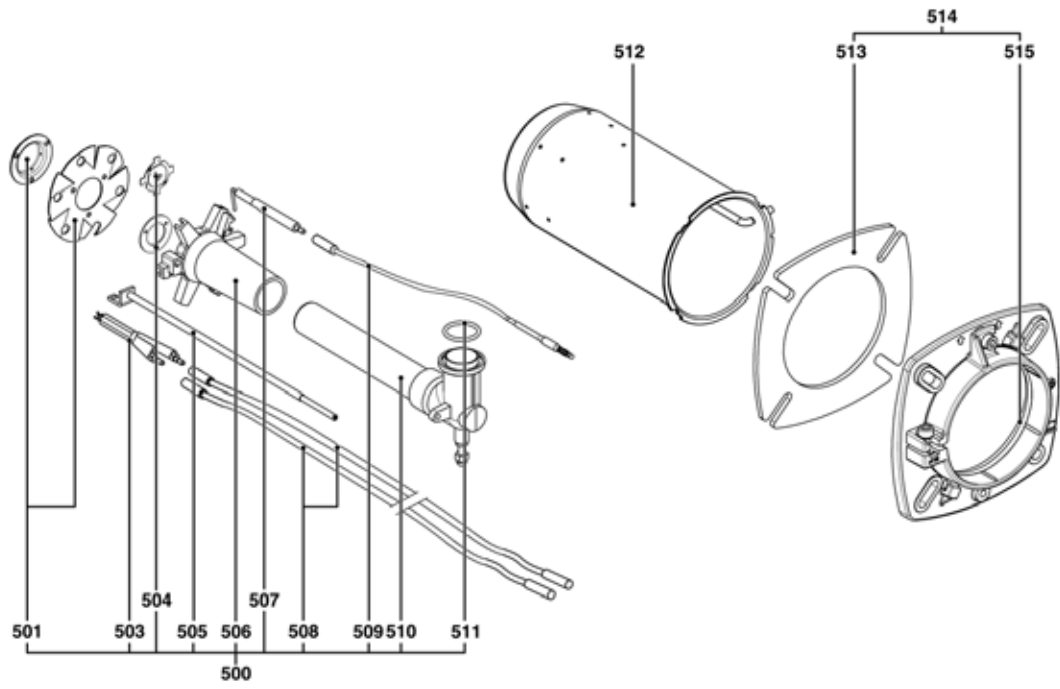
Pos.	CUENOD	ELCO	Désignation	Référence
500	NC12	VG2.120	LIGNE GAZ EQ. T1/KN (NC12-VG2.120)	65300762
	NC12	VG2.120	LIGNE GAZ EQ. T2/KL (NC12-VG2.120)	65300763
	NC16/21	VG2.160/210	LIGNE GAZ EQ. T1/KN (NC16/21-VG2.160/210)	65300764
	NC16/21	VG2.160/210	LIGNE GAZ EQ. T2/KL (NC16/21-VG2.160/210)	65300765
501	NC12	VG2.120	ENSEMBLE DEFLECTEUR D.74,5	13019123
	NC16/21	VG2.160/210	DEFLECTEUR D.91/30-6FD.+6D.9	13015802
503	NC12/16/21	VG2.120/160/210	ELECTRODE ALLUMAGE 2P	65300738
504	NC12	VG2.120	OBTURATEUR GAZ P D58,5	13019125
	NC16/21	VG2.160/210	DIFFUSEUR PROPANE	13018630
505	NC12	VG2.120	TIGE REG.TETE NC12 / VG02.120 (T1/KN)	13022192
	NC12	VG2.120	TIGE REG.TETE NC12 / VG02.120 (T2/KL)	13022193
	NC16/21	VG2.160/210	TIGE REGLAGE TETE T1	13018033
	NC16/21	VG2.160/210	TIGE REGLAGE TETE T2	13018034
506	NC12	VG2.120	ETOILE REPART.GAZ D.72	13010532
	NC16/21	VG2.160/210	ETOILE REPART.GAZ D.93	13010023
507	NC12/16/21	VG2.120/160/210	SONDE IONISATION D.6/8	13010529
508	NC12/16/21	VG2.120/160/210	CABLE ALLUMAGE L.365	13013524
	NC12/16/21	VG2.120/160/210	CABLE ALLUMAGE L.510	13014990
509	NC12/16/21	VG2.120/160/210	CABLE IONISATION L.350	13013525
	NC12/16/21	VG2.120/160/210	CABLE IONISATION L.650	13015121
510	NC12	VG2.120	COUDE GAZ T1/KN (NC12-VG2.120)	13018027
	NC12	VG2.120	COUDE GAZ T2/KL (NC12-VG2.120)	13018028
	NC16/21	VG2.160/210	COUDE GAZ T1/KN (NC16/21-VG2.160/210)	13021643
	NC16/21	VG2.160/210	COUDE GAZ T2/KL (NC16/21-VG2.160/210)	13020258
511	NC12/16/21	VG2.120/160/210	JOINT O'RING Ø30X3	13018089
512	NC12	VG2.120	EMBOUT D115/78-75X230	13020498
	NC12	VG2.120	EMBOUT D115/78-75X350	13020499
	NC16/21	VG2.160/210	EMBOUT 210 KW D.115/100 T1/KN	13018148
	NC16/21	VG2.160/210	EMBOUT 210 KW D.115/100 T2/KL	13018149
513	NC12/16/21	VG2.120/160/210	JOINT BRIDE D.115	13018135
514	NC12/16/21	VG2.120/160/210	ACCESSOIRES CHAUD. D.115	13018134
515	NC12/16/21	VG2.120/160/210	JOINT TRESSE D.115 - GRAPHITE (x1)	13020517
552	NC12/16/21	VG2.120/160/210	ISOLATION / BOITE A AIR	13017369
555	NC12/16/21	VG2.120/160/210	PIPE PRESSION AIR VG02/VG2 - NC12/21	13021961
556	NC12/16/21	VG2.120/160/210	PASSE FIL DIA 5 (2 PCS)	13007808
557	NC12/16/21	VG2.120/160/210	PLAQU.TABL.BORD GAZ	13021960
558	NC12/16/21	VG2.120/160/210	SERRE CABLE KL4/24Z	13010058
559	NC12/16/21	-	CAPOT EQUIPE NC12, 16, 21A / FC12, 16A	65300769
	-	VG2.120/160/210	CAPOT VECTRON 2	65300723
560	NC12/16/21	VG2.120/160/210	VIS FIXATION CAPOT	65300519
561	NC12/16/21	VG2.120/160/210	ALLUMEUR	13009663
562	NC12	VG2.120	AILERON RECYCL. BLANC	13017363
	NC16/21	VG2.160/210	AILERON RECYCL. NOIR	13017364
563	NC12/16/21	VG2.120/160/210	ENSEMBLE VOLET AIR	13018138
564	NC12	VG2.120	TURBINE 146X52	13010012
	NC16/21	VG2.160/210	TURBINE 160X52	13010095
565	NC12/16/21	VG2.120/160/210	SERVOMOTEUR STE 4,5 B0.37/6-R	65300527
566	NC12/16/21	VG2.120/160/210	RACCORD COUDE POLYAMID 1/8-D.4	13013352
567	NC12/16/21	VG2.120/160/210	TUYAU D.4/7	13015497
568	NC12/16	VG2.120/160	MOTEUR 160 W	13009981
	NC21	VG2.120	MOTEUR 130 W	13010014
569	NC12/16	VG2.120/160	CONDENSATEUR 5 µF (2P.3)	13009983
	NC21	VG2.210	CONDENSATEUR 6 µF (2P.3)	13010016
570	NC12/16/21	VG2.120/160/210	SUPPORT MANOSTAT HUBA	13020723
571	NC12/16	VG2.120/160	MANOSTAT AIR 0.5-5 mbar	13020502
	NC21	VG2.210	MANOSTAT AIR HUBA 604.92	13020722



Brûleurs gaz NC12/16/21 GX2A et VG2.120/160/210 D

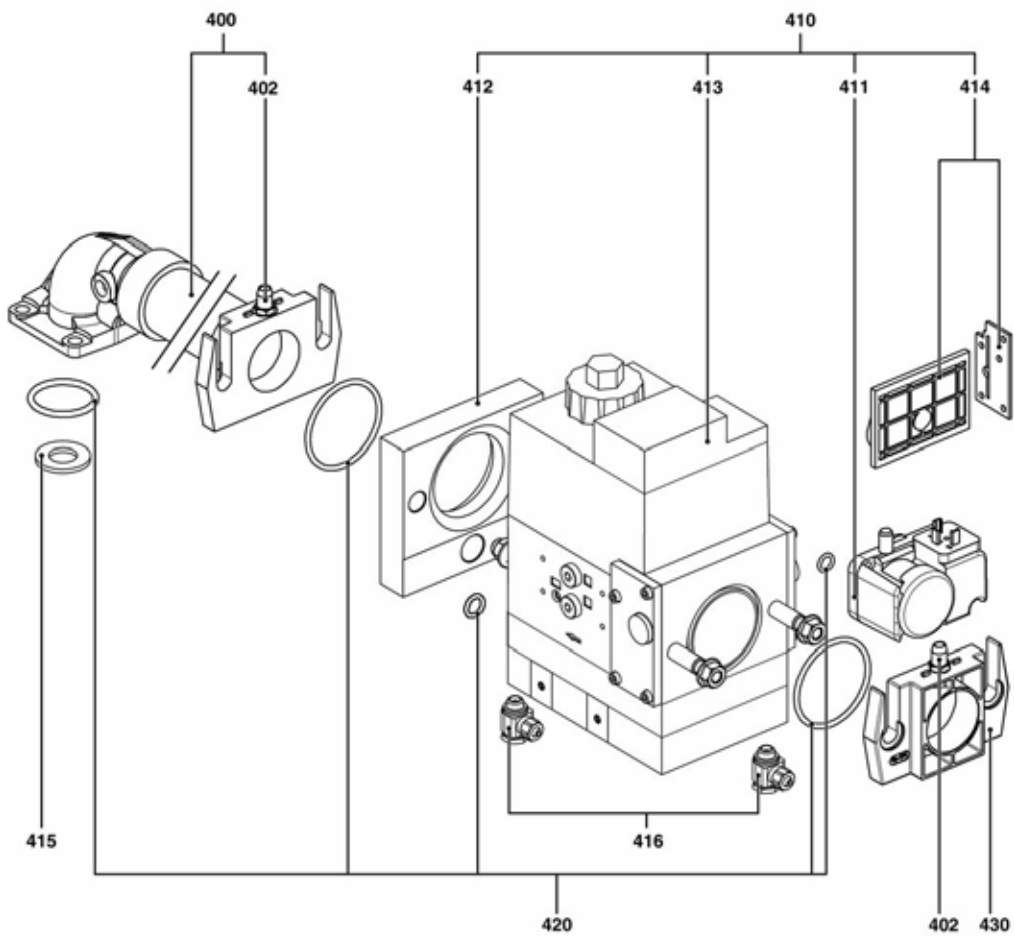
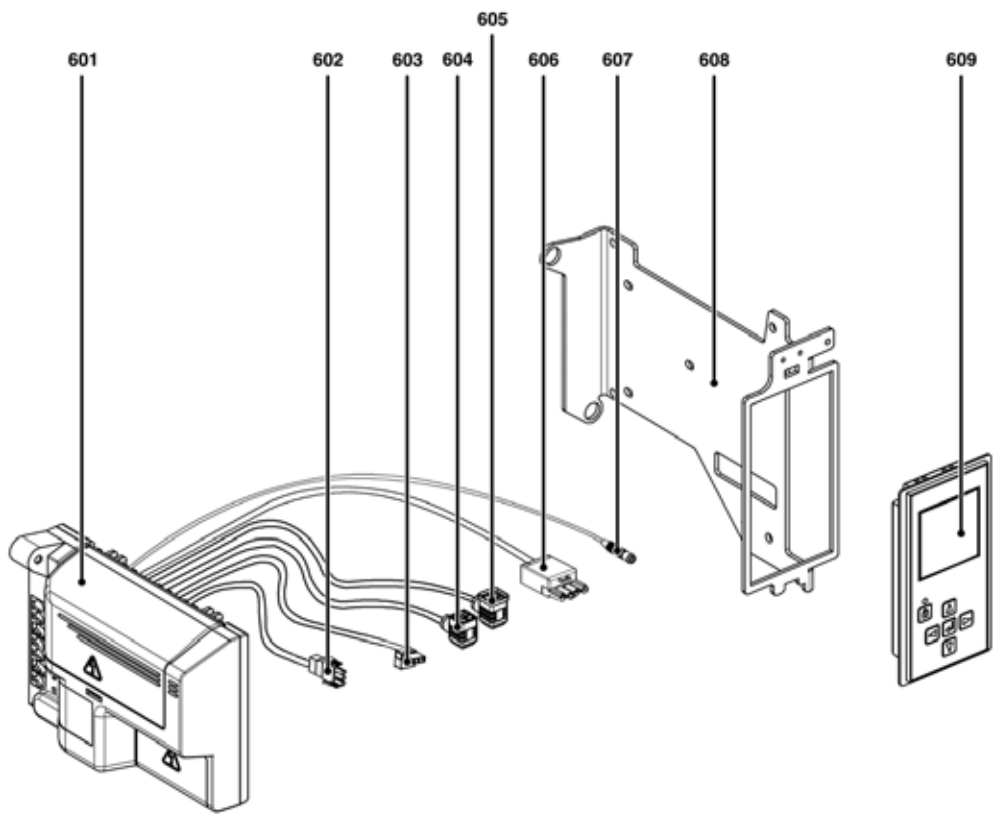
Pos.	CUENOD	ELCO	Désignation	Référence
601	NC12/16/21	VG2.120/160/210	COFFRET TCG211.00	65300880
602	NC12/16/21	VG2.120/160/210	CABLE + PRISE / MOTEUR	13010519
603	NC12/16/21	VG2.120/160/210	CABLE + PRISE / ALLUMEUR	65300619
604	NC12/16/21	VG2.120/160/210	CABLE VANNE 2 ALL. EQ	65300570
605	NC12/16/21	VG2.120/160/210	CABLE + PRISE MANOSTAT GAZ	13023698
606	NC12/16/21	VG2.120/160/210	CABLE + PRISE WIELAND 4P (2E ALL.)	65300531
607	NC12/16/21	VG2.120/160/210	CABLE IONISATION L.350 + PRISE	65300158
608	NC12/16/21	VG2.120/160/210	PLATINE SUPPORT COFFRET	65300727
609	NC12/16/21	VG2.120/160/210	AFFICHEUR/COFFRET TCH2/3xx-TCG2/5xx	65301109

Pos.	Rampe	Désignation	Référence
400	407	COLLECTEUR MONTE 3/4	13018098
	412	COLLECTEUR GAZ MONTE	13018623
402	407/412	RACCORD / PRISE P.R1/8-D.9	13009722
410	407	VANNE GAZ MB-ZRDLE 407 B01 S20	13010071
	412	VANNE GAZ MB-ZRDLE 412 B01 S20	13012275
411	407/412	MANOSTAT DUNGS GW 150 A5 A5 DIN	13010078
412	407	BOBINE DUNGS N°1101 (VS + VA)	13010072
	412	BOBINE DUNGS N°1201 (VS + VA)	13012273
413	407	BOBINE DUNGS N°1150 (VA2)	13010073
	412	BOBINE DUNGS N°1250 (VA2)	13012272
414	407	ELEMENT FILTR. MB...405/407	13016011
	412	ELEMENT FILTR. MB...410/412	13016012
420	407	KIT JOINT (RAMPE GAZ)	13011111
	412	KIT JOINT O'RING MBZRDLE 412	13011114
430	407	BRIDE RP3/4 MB405/407	13010074
	412	BRIDE DUNGS RP1"1/4 MB410/412	13010085



Brûleurs gaz NC12/16/21 GX5A et VG2.120/160/210 DP

Pos.	CUENOD	ELCO	Désignation	Référence
500	NC12	VG2.120	LIGNE GAZ EQ. T1/KN (NC12-VG2.120)	65300762
	NC12	VG2.120	LIGNE GAZ EQ. T2/KL (NC12-VG2.120)	65300763
	NC16/21	VG2.160/210	LIGNE GAZ EQ. T1/KN (NC16/21-VG2.160/210)	65300764
	NC16/21	VG2.160/210	LIGNE GAZ EQ. T2/KL (NC16/21-VG2.160/210)	65300765
501	NC12	VG2.120	ENSEMBLE DEFLECTEUR D.74,5	13019123
	NC16/21	VG2.160/210	DEFLECTEUR D.91/30-6FD.+6D.9	13015802
503	NC12/16/21	VG2.120/160/210	ELECTRODE ALLUMAGE 2P	65300738
504	NC12	VG2.120	OBTURATEUR GAZ P D.58,5	13019125
	NC16/21	VG2.160/210	DIFFUSEUR PROPANE	13018630
505	NC12	VG2.120	TIGE REG.TETE NC12 / VG02.120 (T1/KN)	13022192
	NC12	VG2.120	TIGE REG.TETE NC12 / VG02.120 (T2/KL)	13022193
	NC16/21	VG2.160/210	TIGE REGLAGE TETE T1	13018033
	NC16/21	VG2.160/210	TIGE REGLAGE TETE T2	13018034
506	NC12	VG2.120	ETOILE REPART. GAZ D.72	13010532
	NC16/21	VG2.160/210	ETOILE REPART. GAZ D.93	13010023
507	NC12/16/21	VG2.120/160/210	SONDE IONISATION D.6/8	13010529
508	NC12/16/21	VG2.120/160/210	CABLE ALLUMAGE L.365	13013524
	NC12/16/21	VG2.120/160/210	CABLE ALLUMAGE L.510	13014990
509	NC12/16/21	VG2.120/160/210	CABLE IONISATION L.350	13013525
	NC12/16/21	VG2.120/160/210	CABLE IONISATION L.650	13015121
510	NC12	VG2.120	COUDE GAZ T1/KN (NC12-VG2.120)	13018027
	NC12	VG2.120	COUDE GAZ T2/KL (NC12-VG2.120)	13018028
	NC16/21	VG2.160/210	COUDE GAZ T1/KN (NC16/21-VG2.160/210)	13021643
	NC16/21	VG2.160/210	COUDE GAZ T2/KL (NC16/21-VG2.160/210)	13020258
511	NC12/16/21	VG2.120/160/210	JOINT O'RING Ø30X3	13018089
512	NC12	VG2.120	EMBOUT D.115/78X230 (AGP)	13021993
	NC12	VG2.120	EMBOUT D.115/78X350 (AGP)	13021994
	NC16/21	VG2.160/210	EMBOUT D.115/100X230 (AGP)	13021991
	NC16/21	VG2.160/210	EMBOUT D.115/100X350 (AGP)	13021992
513	NC12/16/21	VG2.120/160/210	JOINT BRIDE D.115	13018135
514	NC12/16/21	VG2.120/160/210	ACCESSOIRES CHAUD. D.115	13018134
515	NC12/16/21	VG2.120/160/210	JOINT TRESSE D.115 - GRAPHITE (x1)	13020517
552	NC12/16/21	VG2.120/160/210	ISOLATION / BOITE A AIR	13017369
554	NC12/16/21	VG2.120/160/210	PIPE PRESSION AIR VG02 /G2 - NC12/21	13021961
555	NC12/16/21	VG2.120/160/210	PASSE FIL DIA 5 (2 PCS)	13007808
556	NC12/16/21	VG2.120/160/210	PRISE DE PRESSION D'AIR	13015502
557	NC12/16/21	VG2.120/160/210	PLAQU. TABL. BORD GAZ	13021960
558	NC12/16/21	VG2.120/160/210	SERRE CABLE KL4/24Z	13010058
559	NC12/16/21	-	CAPOT EQUIPE NC12, 16, 21A / FC12, 16A	65300769
	-	VG2.120/160/210	CAPOT VECTRON 2	65300723
560	NC12/16/21	VG2.120/160/210	VIS FIXATION CAPOT	65300519
561	NC12/16/21	VG2.120/160/210	ALLUMEUR	13009663
562	NC12	VG2.120	AILERON RECYCL. BLANC	13017363
	NC16/21	VG2.160/210	AILERON RECYCL. NOIR	13017364
563	NC12/16/21	VG2.120/160/210	ENSEMBLE VOLET AIR	13018138
564	NC12	VG2.120	TURBINE 146X52	13010012
	NC16/21	VG2.160/210	TURBINE 160X52	13010095
565	NC12/16/21	VG2.120/160/210	SERVOMOTEUR STE 4,5 B0.37/6-R	65300527
566	NC12/16/21	VG2.120/160/210	RACCORD COUDE POLYAMID 1/8-D.4	13013352
567	NC12/16/21	VG2.120/160/210	TUYAU D.4/7	13015497
568	NC12/16	VG2.120/160	MOTEUR 160 W	13009981
	NC21	VG2.210	MOTEUR 130 W	13010014
569	NC12/16	VG2.120/160	CONDENSATEUR 5 µF (2P.3)	13009983
	NC21	VG2.210	CONDENSATEUR 6 µF (2P.3)	13010016
570	NC12/16/21	VG2.120/160/210	SUPPORT MANOSTAT HUBA	13020723
571	NC12/16/21	VG2.120/160/210	MANOSTAT AIR 0.5-5 mbar	13020502



Brûleurs gaz NC12/16/21 GX5A et VG2.120/160/210 DP

Pos.	CUENOD	ELCO	Désignation	Référence
601	NC12/16/21	VG2.120/160/210	COFFRET TCG 5xx	65301021
602	NC12/16/21	VG2.120/160/210	CABLE MOTEUR L.300 /RAST5	65300643
603	NC12/16/21	VG2.120/160/210	CABLE + PRISE / ALLUMEUR	65300619
604	NC12/16/21	VG2.120/160/210	CABLE VANNE MBVEF	65300648
605	NC12/16/21	VG2.120/160/210	CABLE + PRISE MANOSTAT GAZ	13023698
606	NC12/16/21	VG2.120/160/210	CABLE + PRISE WIELAND 4P (2E ALL.)	65300531
607	NC12/16/21	VG2.120/160/210	CABLE IONISATION L.350 + PRISE	65300158
608	NC12/16/21	VG2.120/160/210	PLATINE SUPPORT COFFRET	65300727
609	NC12/16/21	VG2.120/160/210	AFFICHEUR/COFFRET TCH2/3xx-TCG2/5xx	65301109

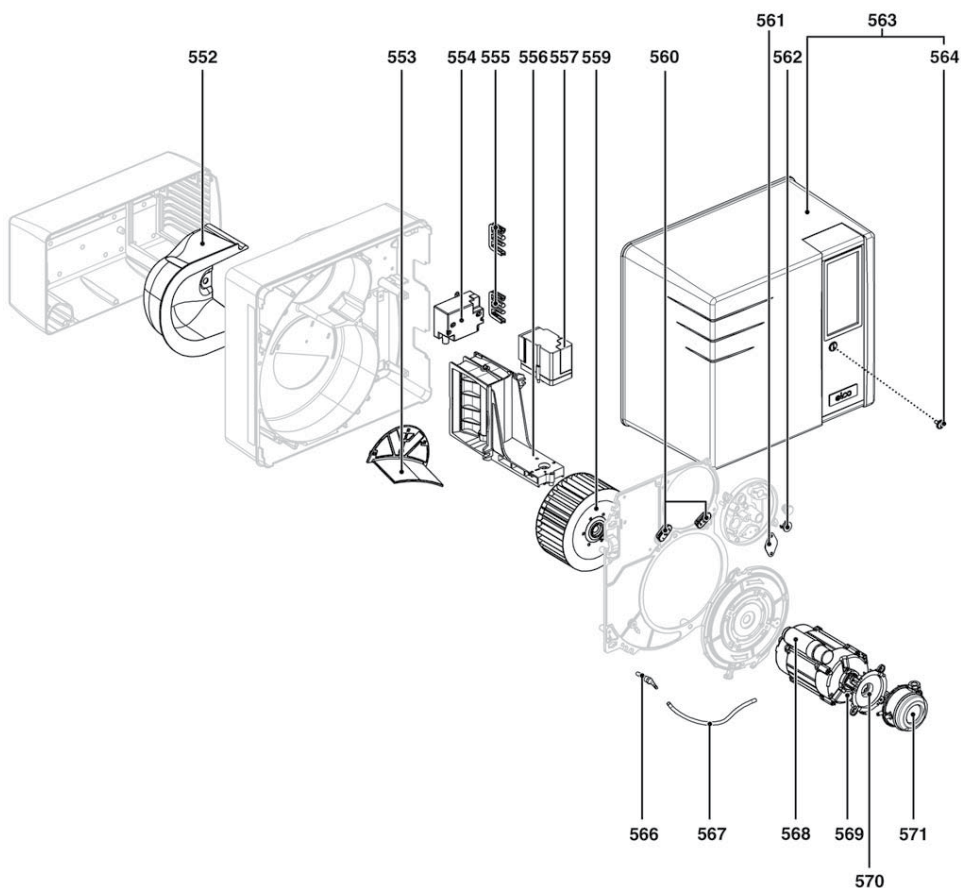
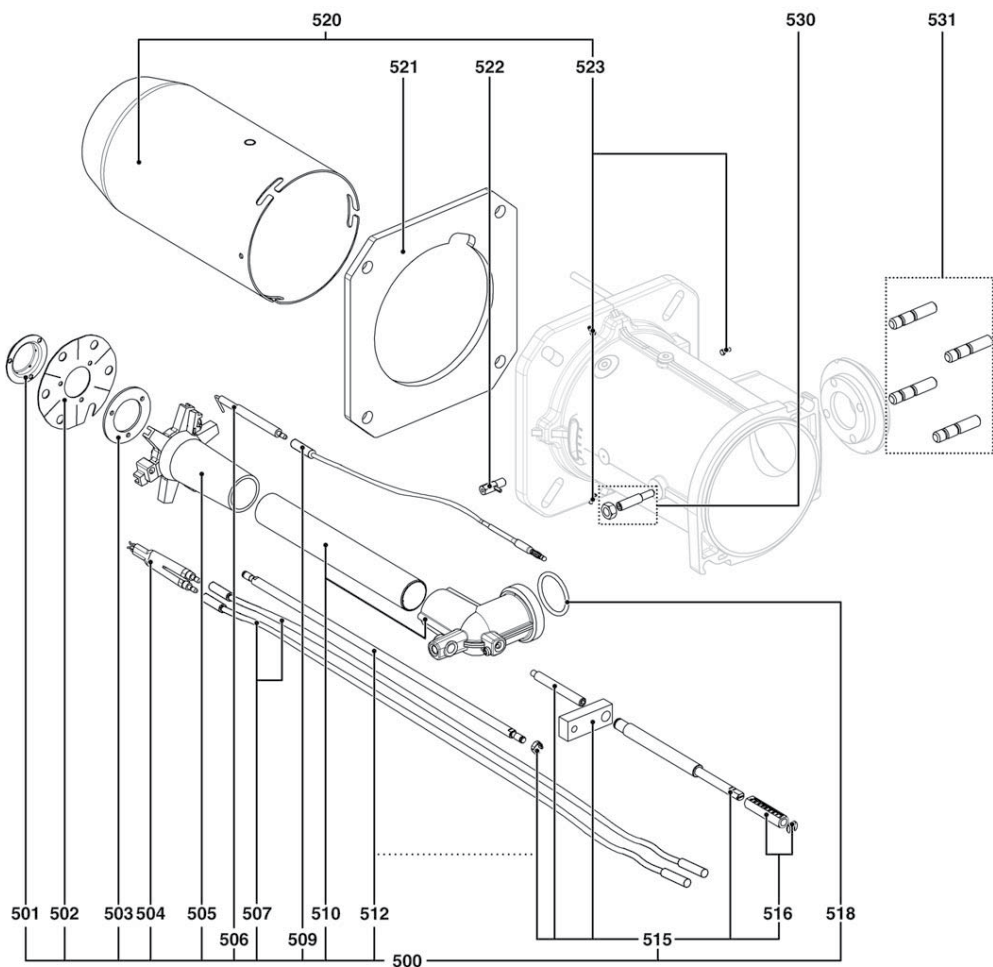
Pos.	Rampe	Désignation	Référence
400	407	COLLECTEUR MONTE 3/4	13018098
	412	COLLECTEUR GAZ MONTE	13018623
402	407/412	RACCORD / PRISE P.R1/8-D.9	13009722
410	407	VANNE GAZ MB-VEF 407 B01 S30+F	13020611
	407	VANNE GAZ MB-VEF 407 B01 S10+F	13020612
	412	VANNE GAZ MB-VEF 412 B01 S10+F	13020613
411	407/412	MANOSTAT DUNGS GW 150 A5 A5 DIN	13010078
412	407	BRIDE IMPULSION MBVEF 407	13019202
	412	BRIDE IMPULSION MBVEF 412	13019203
413	407	BOBINE DUNGS N°1105 (VS+VA)	13010083
	412	BOBINE DUNGS N°1205 (VS+VA)	13010084
414	407	ELEMENT FILTR. MB...405/407	13016011
	412	ELEMENT FILTR. MB...410/412	13016012
415	407/412	DIAPHRAGME D14/29	13019198
416	407/412	KIT TUBES PRESSION SOUPLES+RACCORDS	65300673
420	407	KIT JOINT MBVEF 407 IMPULSION	13019200
	412	KIT JOINT MBVEF 412 IMPULSION	13019201
430	407	BRIDE RP3/4 MB405/407	13010074
	412	BRIDE DUNGS RP1"1/4 MB410/412	13010085

Brûleurs gaz NC29/36 GX2A et VG3.290/360 D

Brûleurs gaz NC29/36 GX2A et VG3.290/360 D

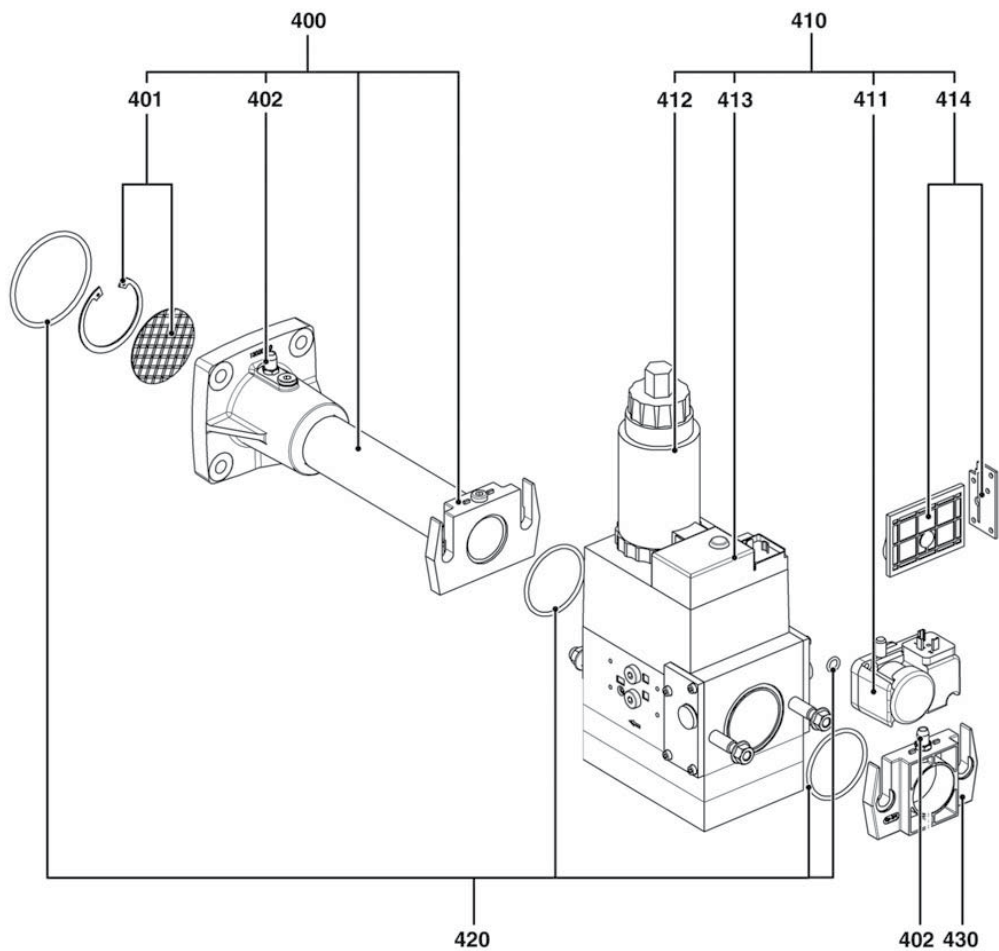
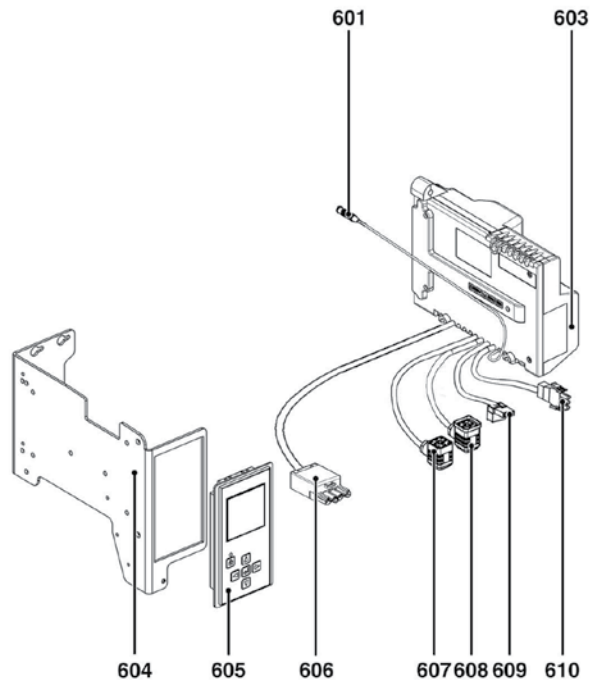
4

NOUVELLE GAMME - SERIE NC CUENOD - V ELCO



Brûleurs gaz NC29/36 GX2A et VG3.290/360 D

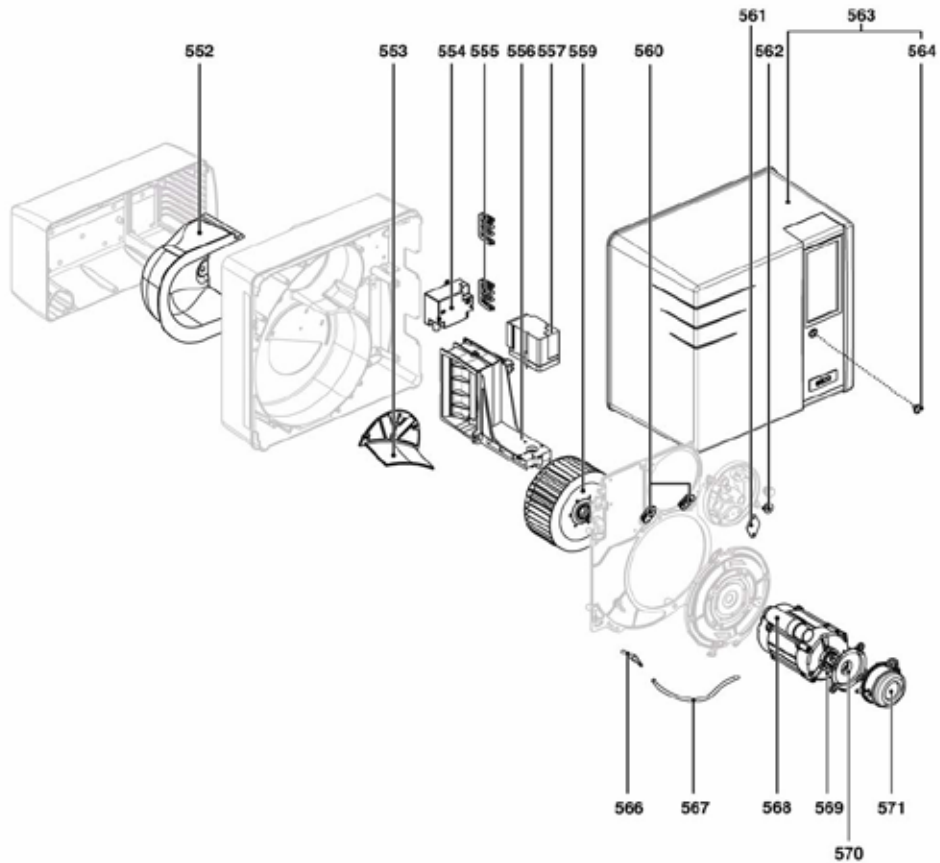
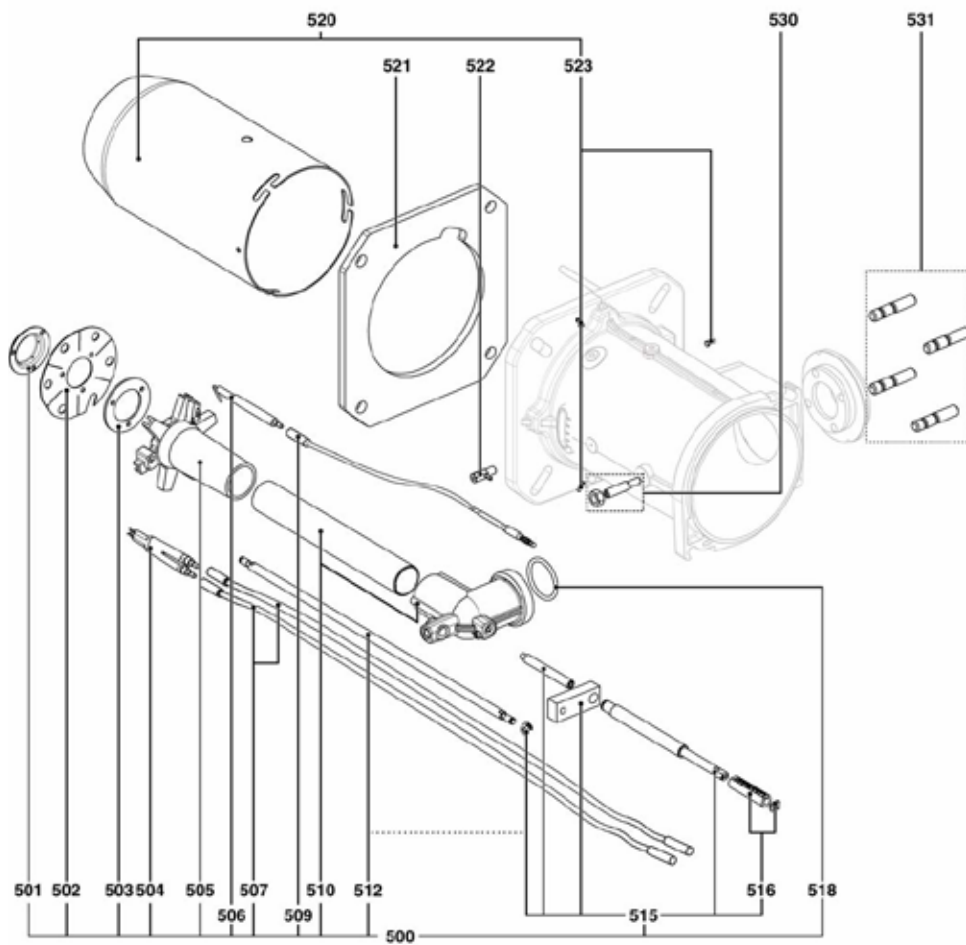
Pos.	CUENOD	ELCO	Désignation	Référence
500	NC29/36	VG3.290/360	LIGNE GAZ EQUIPEE T1/KN	65300543
	NC29/36	VG3.290/360	LIGNE GAZ EQUIPEE T2/KL	65300544
501	NC29/36	VG3.290/360	DIFFUSEUR GAZ NATUREL D.47	13022110
502	NC29/36	VG3.290/360	DEFLECTEUR D89/30 6F	65300547
503	NC29/36	VG3.290/360	DIFFUSEUR PROPANE	13018630
504	NC29/36	VG3.290/360	BLOC-ELECTRODES	65300738
505	NC29/36	VG3.290/360	ETOILE GAZ	65300346
506	NC29/36	VG3.290/360	SONDE D6/8X80	13010529
507	NC29/36	VG3.290/360	CABLE D'ALLUMAGE L.660MM	13015229
	NC29/36	VG3.290/360	CABLE D'ALLUMAGE L.850 MM	13020808
509	NC29/36	VG3.290/360	CABLE SONDE L.650MM	13015121
	NC29/36	VG3.290/360	CABLE SONDE L.850 MM	13020809
510	NC29/36	VG3.290/360	TUBE D'AMENEE GAZ KN/T1 + COUDE	65300548
	NC29/36	VG3.290/360	TUBE D'AMENEE GAZ KL/T2 + COUDE	65300549
512	NC29/36	VG3.290/360	TIGE DE REGLAGE I KN/T1 + CIRCLIPS	65300550
	NC29/36	VG3.290/360	TIGE DE REGLAGE I KL/T2 + CIRCLIPS	65300551
515	NC29/36	VG3.290/360	TIGE DE REGLAGE II COMPLETE	65300556
516	NC29/36	VG3.290/360	VERNIER + CIRCLIPS	65300554
518	NC29/36	VG3.290/360	JOINT D34,52X3,53 NBR 70.5	13022908
520	NC29/36	VG3.290/360	TUBE DU BRULEUR KN/T1+ VIS	65300545
	NC29/36	VG3.290/360	TUBE DU BRULEUR KL/T2+ VIS	65300546
521	NC29/36	VG3.290/360	JOINT/FACADE CHAUDIERE D139/205X195X8	13018590
522	NC29/36	VG3.290/360	LEVIER DE ROTATION DU TUBE DU BRULEUR	13007802
523	NC29/36	VG3.290/360	VIS M6 (A GAUCHE) FIXATION DU TUB	13007804
530	NC29/36	VG3.290/360	VIS+ECROU FIXATION COUDE (M8X40)	65300557
531	NC29/36	VG3.290/360	KIT GOUJONS M10X40	13016814
552	NC29/36	VG3.290/360	ISOLATION PHONIQUE	65300518
553	NC29	VG3.290	RECYCLAGE D'AIR	65300513
	NC36	VG3.360	RECYCLAGE D'AIR	65300525
554	NC29/36	VG3.290/360	ALLUMEUR 2P 2x7,5 KV	13009663
555	NC29/36	VG3.290/360	PASSE FILS	13016845
556	NC29/36	VG3.290/360	VOLET D'AIR	65300514
557	NC29/36	VG3.290/360	SERVOMOTEUR STE 4,5 B0.37/6-R	65300527
559	NC29/36	VG3.290/360	TURBINE D.180 X 70	13021143
560	NC29/36	VG3.290/360	PASSE FIL / PLATINE	65300517
561	NC29/36	VG3.290/360	PLAQUE DE FERMETURE CELLULE	65300568
562	NC29/36	VG3.290/360	VOYANT	13007807
563	NC29/36	-	CAPOT NC29/36 - CUENOD	65300601
	-	VG3.290/360	CAPOT VECTRON 3	65300622
564	NC29/36	VG3.290/360	VIS DE FIXATION DU CAPOT M5x15	65300519
566	NC29	VG3.290	PRISE DE PRESSION	65300567
	NC36	VG3.360	PRISE DE PRESSION	13016844
567	NC29/36	VG3.290/360	TUYAU D6/8X150	13010538
568	NC29	VG3.290	CONDENSATEUR 5 MF	13009983
	NC36	VG3.360	CONDENSATEUR 8 MF	65300577
569	NC29	VG3.290	MOTEUR 250 W	65300520
	NC36	VG3.360	MOTEUR 300 W	65300528
570	NC29/36	VG3.290/360	SUPPORT D32 MANOSTAT HUBA	13020723
571	NC29/36	VG3.290/360	MANOSTAT AIR 0.5-5 mbar	13020502



Brûleurs gaz NC29/36 GX2A et VG3.290/360 D

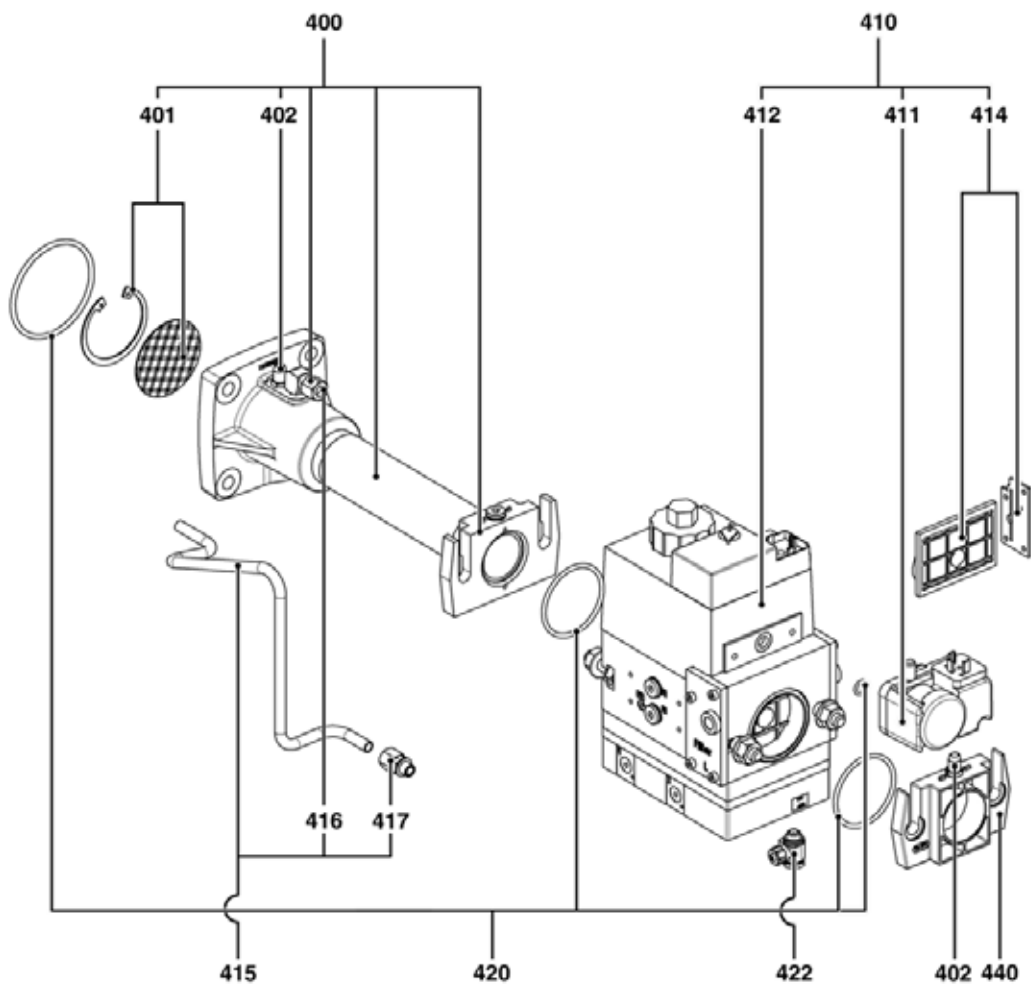
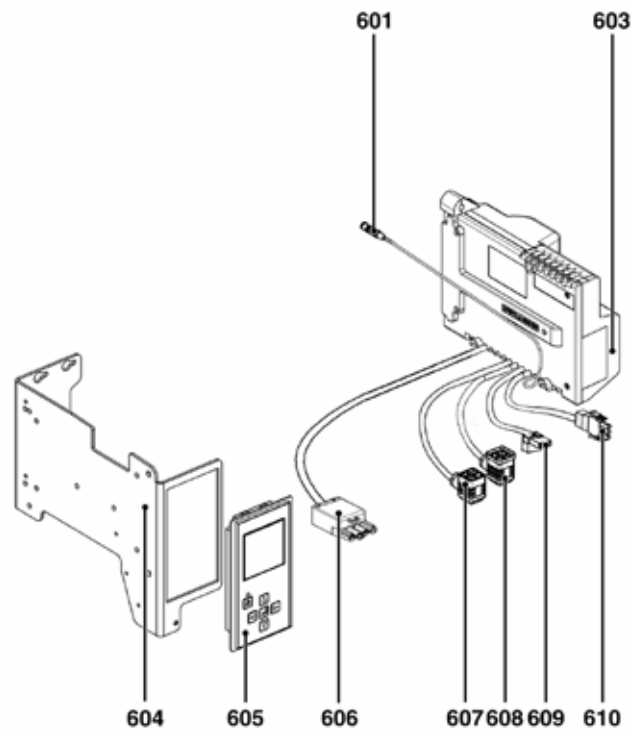
Pos.	CUENOD	ELCO	Désignation	Référence
601	NC29/36	VG3.290/360	CABLE IONISATION L.350 + PRISE	65300158
603	NC29/36	VG3.290/360	COFFRET TCG211.00	65300880
604	NC29/36	VG3.290/360	SUPPORT COFFRET + AFFICHEUR	65300524
605	NC29/36	VG3.290/360	AFFICHEUR/COFFRET TCH2/3xx-TCG2/5xx	65301109
606	NC29/36	VG3.290/360	CABLE + PRISE WIELAND 4P (2E ALL.)	65300531
607	NC29/36	VG3.290/360	CABLE VANNE 2 ALL. EQ	65300570
608	NC29/36	VG3.290/360	CABLE + PRISE MANOSTAT GAZ	13023698
609	NC29/36	VG3.290/360	CABLE + PRISE / ALLUMEUR	65300619
610	NC29/36	VG3.290/360	CABLE + PRISE / MOTEUR	13010519

Pos.	Rampe	Désignation	Référence
400	407	COLLECTEUR CPL. 3/4" - MB...407	65300572
	412	COLLECTEUR CPL. 1"1/4 - MB...412	65300571
	420	COLLECTEUR CPL. 2" - MB...420	65300655
401	407/412/420	STABILISATEUR + CIRCLIPS D60	13011367
402	407/412/420	RACCORD / PRISE P.R1/8-D.9	13009722
410	407	VANNE GAZ MB-ZRDLE 407 B01 S50	13011112
	412	VANNE GAZ MB-ZRDLE 412 B01 S20	13012275
	420	VANNE GAZ MBZRDLE 420 B01 S20	65300664
411	407/412/420	MANOSTAT DUNGS GW 150 A5 A5 DIN	13010078
412	407	BOBINE DUNGS N°1101 (VS + VA)	13010072
	412	BOBINE DUNGS N°1201 (VS + VA)	13012273
	420	BOBINE DUNGS N°1350 (VA2)	13017275
413	407	BOBINE DUNGS N°1150 (VA2)	13010073
	412	BOBINE DUNGS N°1250 (VA2)	13012272
	420	BOBINE DUNGS N°1231 (VA1)	13017276
414	407	ELEMENT FILTR. MB...405/407	13016011
	412	ELEMENT FILTR. MB...410/412	13016012
	420	ELEMENT FILTR. DUNGS / F. POCHE MB...420	13007901
420	407	KIT JOINTS MB...407	65300575
	412	KIT JOINTS MB...412	65300576
	420	KIT JOINTS MB...420	65300671
430	407	BRIDE 3/4 AVEC TETINE	65300658
	412	BRIDE DUNGS MB412 RP1"1/4 + PRISE P	13022858
	420	BRIDE DUNGS MB...420 RP2 + PRISE P	13007859



Brûleurs gaz NC29/36 GX5A et VG3.290/360 DP

Pos.	CUENOD	ELCO	Désignation	Référence
500	NC29/36	VG3.290/360	LIGNE GAZ EQUIPEE T1/KN	65300543
	NC29/36	VG3.290/360	LIGNE GAZ EQUIPEE T2/KL	65300544
501	NC29/36	VG3.290/360	DIFFUSEUR GAZ NATUREL D.47	13022110
502	NC29/36	VG3.290/360	DEFLECTEUR D89/30 6F	65300547
503	NC29/36	VG3.290/360	DIFFUSEUR PROPANE	13018630
504	NC29/36	VG3.290/360	BLOC-ELECTRODES	65300738
505	NC29/36	VG3.290/360	ETOILE GAZ	65300346
506	NC29/36	VG3.290/360	SONDE D6/8X80	13010529
507	NC29/36	VG3.290/360	CABLE D'ALLUMAGE L.660MM	13015229
	NC29/36	VG3.290/360	CABLE D'ALLUMAGE L.850 MM	13020808
509	NC29/36	VG3.290/360	CABLE SONDE L.650MM	13015121
	NC29/36	VG3.290/360	CABLE SONDE L.850 MM	13020809
510	NC29/36	VG3.290/360	TUBE D'AMENEE GAZ KN/T1 + COUDE	65300548
	NC29/36	VG3.290/360	TUBE D'AMENEE GAZ KL/T2 + COUDE	65300549
512	NC29/36	VG3.290/360	TIGE DE REGLAGE I KN/T1 + CIRCLIPS	65300550
	NC29/36	VG3.290/360	TIGE DE REGLAGE I KL/T2 + CIRCLIPS	65300551
515	NC29/36	VG3.290/360	TIGE DE REGLAGE II COMPLETE	65300556
516	NC29/36	VG3.290/360	VERNIER + CIRCLIPS	65300554
518	NC29/36	VG3.290/360	JOINT D34,52X3,53 NBR 70.5	13022908
520	NC29/36	VG3.290/360	TUBE DU BRULEUR KN/T1 + VIS	65300545
	NC29/36	VG3.290/360	TUBE DU BRULEUR KL/T2 + VIS	65300546
521	NC29/36	VG3.290/360	JOINT/FACADE CHAUDIERE D139/205X195X8	13018590
522	NC29/36	VG3.290/360	LEVIER DE ROTATION DU TUBE DU BRULEUR	13007802
523	NC29/36	VG3.290/360	VIS M6 (A GAUCHE) FIXATION DU TUB	13007804
530	NC29/36	VG3.290/360	VIS + ECROU FIXATION COUDE (M8X40)	65300557
531	NC29/36	VG3.290/360	KIT GOUJONS M10X40	13016814
552	NC29/36	VG3.290/360	ISOLATION PHONIQUE	65300518
553	NC29	VG3.290	RECYCLAGE D'AIR	65300513
	NC36	VG3.360	RECYCLAGE D'AIR	65300525
554	NC29/36	VG3.290/360	ALLUMEUR 2P 2x7,5 KV	13009663
555	NC29/36	VG3.290/360	PASSE FILS	13016845
556	NC29/36	VG3.290/360	VOLET D'AIR	65300514
557	NC29/36	VG3.290/360	SERVOMOTEUR STE 4,5 B0.37/6-R	65300527
559	NC29/36	VG3.290/360	TURBINE D.180 X 70	13021143
560	NC29/36	VG3.290/360	PASSE FIL / PLATINE	65300517
561	NC29/36	VG3.290/360	PLAQUE DE FERMETURE CELLULE	65300568
562	NC29/36	VG3.290/360	VOYANT	13007807
563	NC29/36	-	CAPOT NC29/36 - CUENOD	65300601
	-	VG3.290/360	CAPOT VECTRON 3	65300622
564	NC29/36	VG3.290/360	VIS DE FIXATION DU CAPOT M5x15	65300519
566	NC29	VG3.290	PRISE DE PRESSION	65300567
	NC36	VG3.360	PRISE DE PRESSION	13016844
567	NC29/36	VG3.290/360	TUYAU D6/8x150	13010538
568	NC29	VG3.290	CONDENSATEUR 5MF	13009983
	NC36	VG3.360	CONDENSATEUR 8MF	65300577
569	NC29	VG3.290	MOTEUR 250 W	65300520
	NC36	VG3.360	MOTEUR 300 W	65300528
570	NC29/36	VG3.290/360	SUPPORT D32 MANOSTAT HUBA	13020723
571	NC29/36	VG3.290/360	MANOSTAT AIR 0.5-5 mbar	13020502



Pos.	CUENOD	ELCO	Désignation	Référence
601	NC29/36	VG3.290/360	CABLE IONISATION L.350 + PRISE	65300158
603	NC29/36	VG3.290/360	COFFRET TCG 511	65301021
604	NC29/36	VG3.290/360	SUPPORT COFFRET + AFFICHEUR	65300524
605	NC29/36	VG3.290/360	AFFICHEUR/COFFRET TCH2/3xx-TCG2/5xx	65301109
606	NC29/36	VG3.290/360	CABLE + PRISE WIELAND 4P (2E ALL.)	65300531
607	NC29/36	VG3.290/360	CABLE VANNE MBVEF	65300648
608	NC29/36	VG3.290/360	CABLE + PRISE MANOSTAT GAZ	13023698
609	NC29/36	VG3.290/360	CABLE + PRISE / ALLUMEUR	65300619
610	NC29/36	VG3.290/360	CABLE + PRISE / MOTEUR	13010519

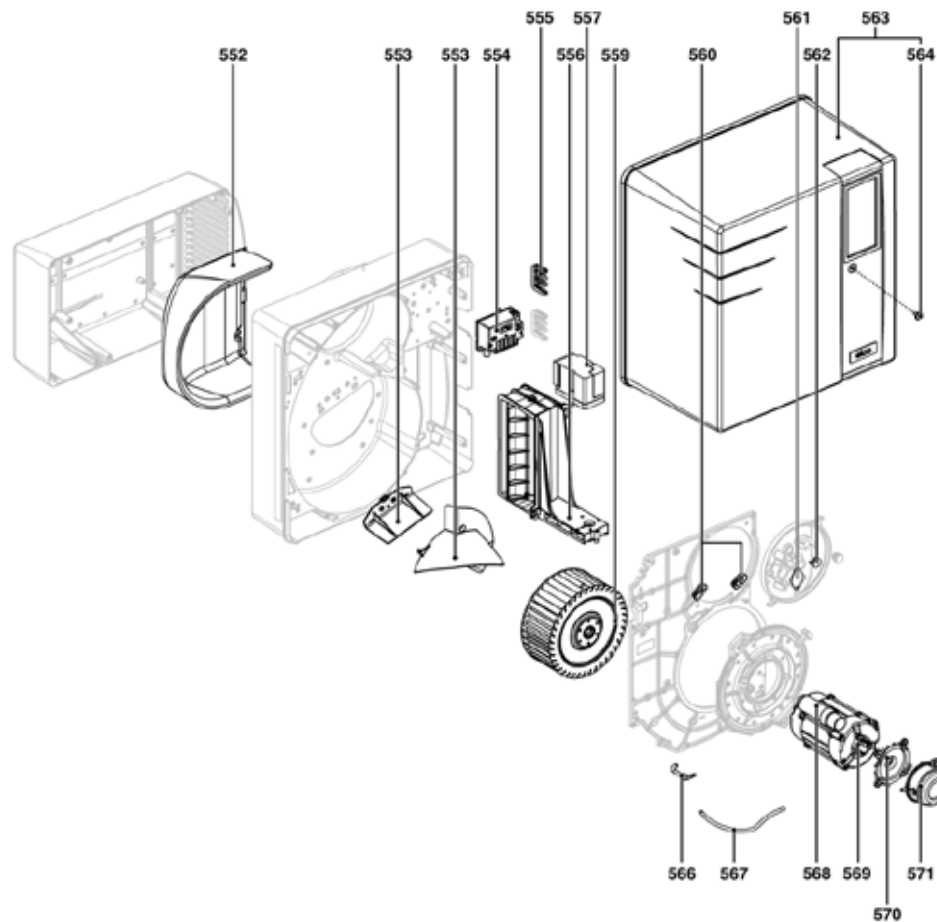
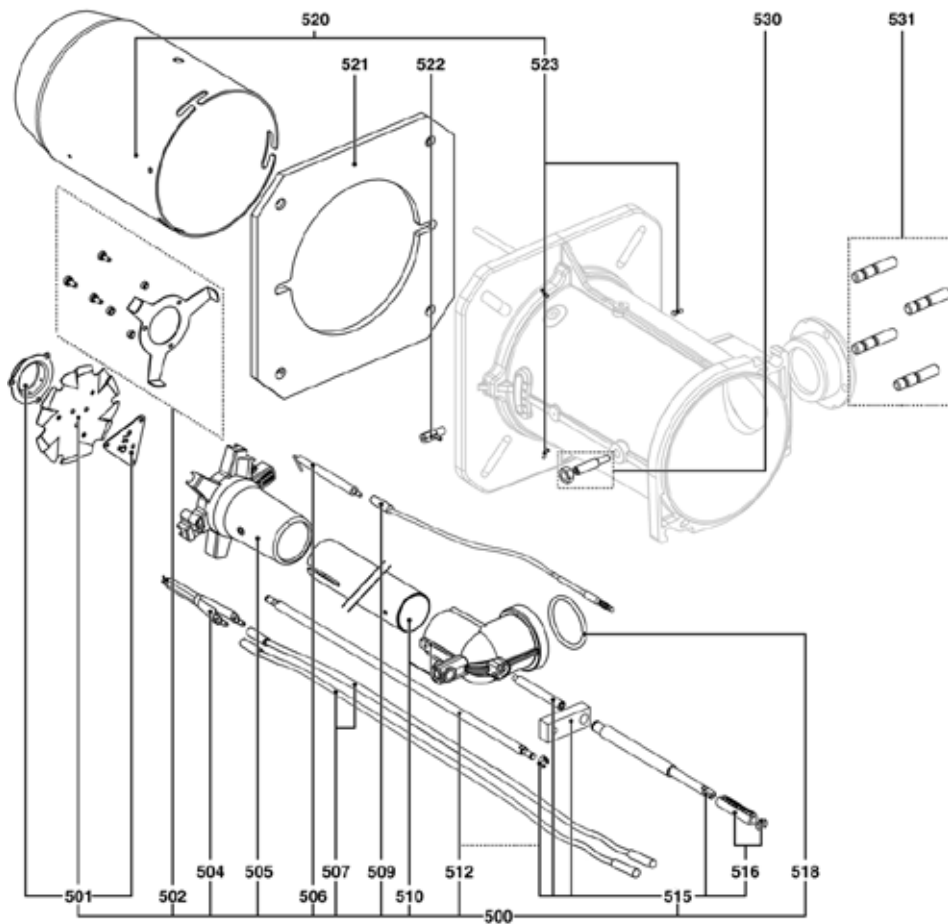
Pos.	Rampe	Désignation	Référence
400	407	COLLECTEUR CPL. RP3/4	13014011
	412	COLLECTEUR CPL. RP1"1/4	13014012
	420	BRIDE/COLLECTEUR CPL. RP2	13011796
401	407/412/420	STABILISATEUR + CIRCLIPS D60	13011367
402	407/412/420	RACCORD / PRISE P.R1/8-D.9	13009722
410	407	VANNE GAZ MBVEF 407 B01 S30	13011113
	412	VANNE GAZ MBVEF 412 B01 S10	13010082
	420	VANNE GAZ MBVEF 420 B01 S10	13011725
411	407/412/420	MANOSTAT DUNGS GW 150 A5 A5 DIN	13010078
412	407	BOBINE DUNGS N°1105 (VS+VA)	13010083
	412	BOBINE DUNGS N°1205 (VS+VA)	13010084
	420	BOBINE DUNGS N°1215 (VS+VA)	13011726
414	407	ELEMENT FILTR. MB...405/407	13016011
	412	ELEMENT FILTR. MB...410/412	13016012
	420	ELEMENT FILTR. DUNGS / F. POCHE MB...420	13007901
415	407	TUBE PRESSION GAZ MBVEF407 + RACCORD	13022464
	412	TUBE PRESSION GAZ MBVEF412 + RACCORD	65300649
	420	TUBE PRESSION GAZ MBVEF420 + RACCORD	65300669
416	407/412/420	RACCORD COUDE WE08LLRCF	13023188
417	407/412/420	RACCORD G1/8 + JOINT	13023187
420	407	KIT JOINTS MB...407	65300575
	412	KIT JOINTS MB...412	65300576
	420	KIT JOINTS MB...420	65300671
422	407/412/420	RACCORD BANJO LCK-G 1/8-PK-4	13020682
430	407	BRIDE 3/4 AVEC TETINE	65300658
	412	BRIDE DUNGS MB412 RP1"1/4 + PRISE P	13022858
	420	BRIDE DUNGS MB...420 RP2 + PRISE P	13007859

Brûleurs gaz NC46 GX2A et VG4.460 D

Brûleurs gaz NC46 GX2A et VG4.460 D

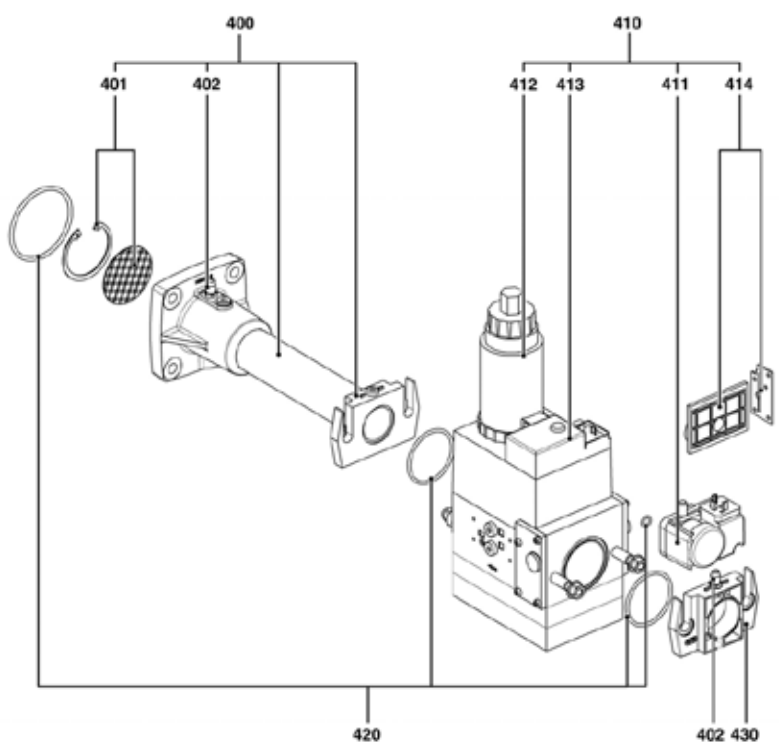
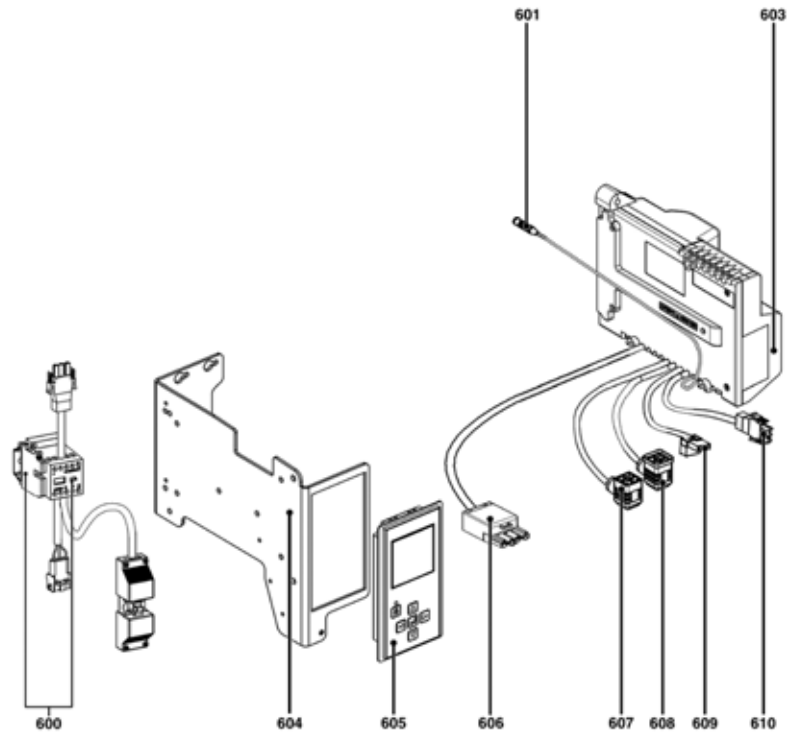
4

NOUVELLE GAMME - SERIE NC CUENOD - V ELCO



Brûleurs gaz NC46 GX2A et VG4.460 D

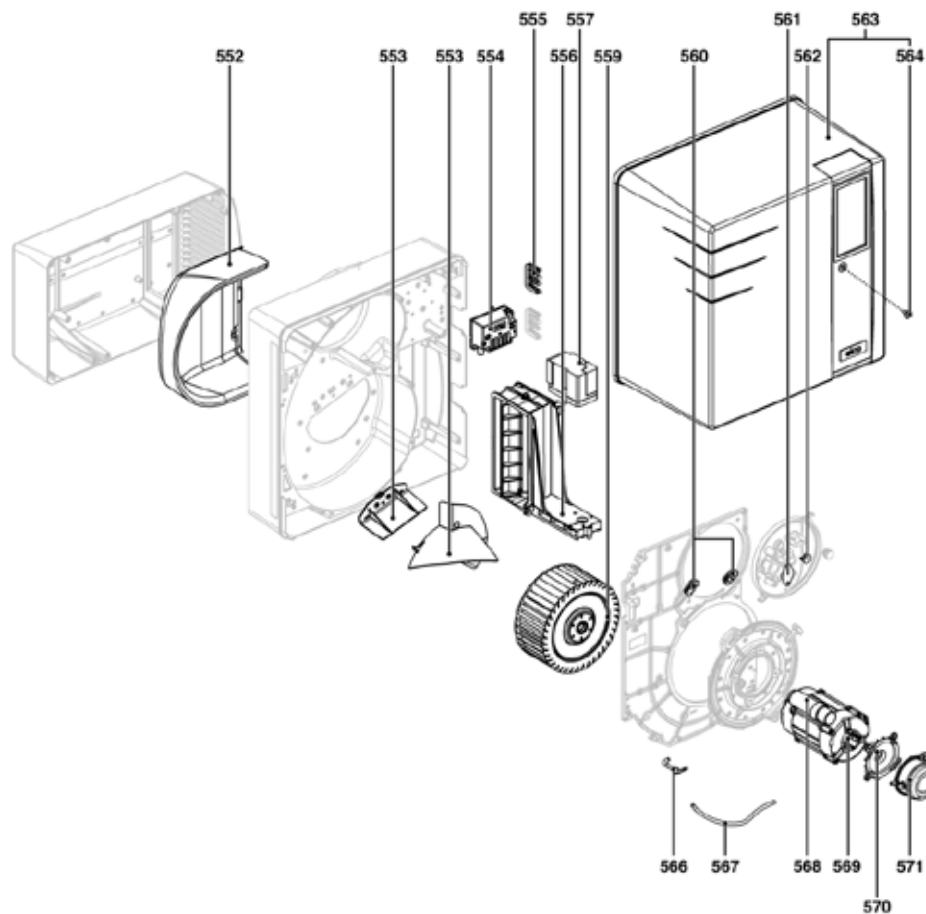
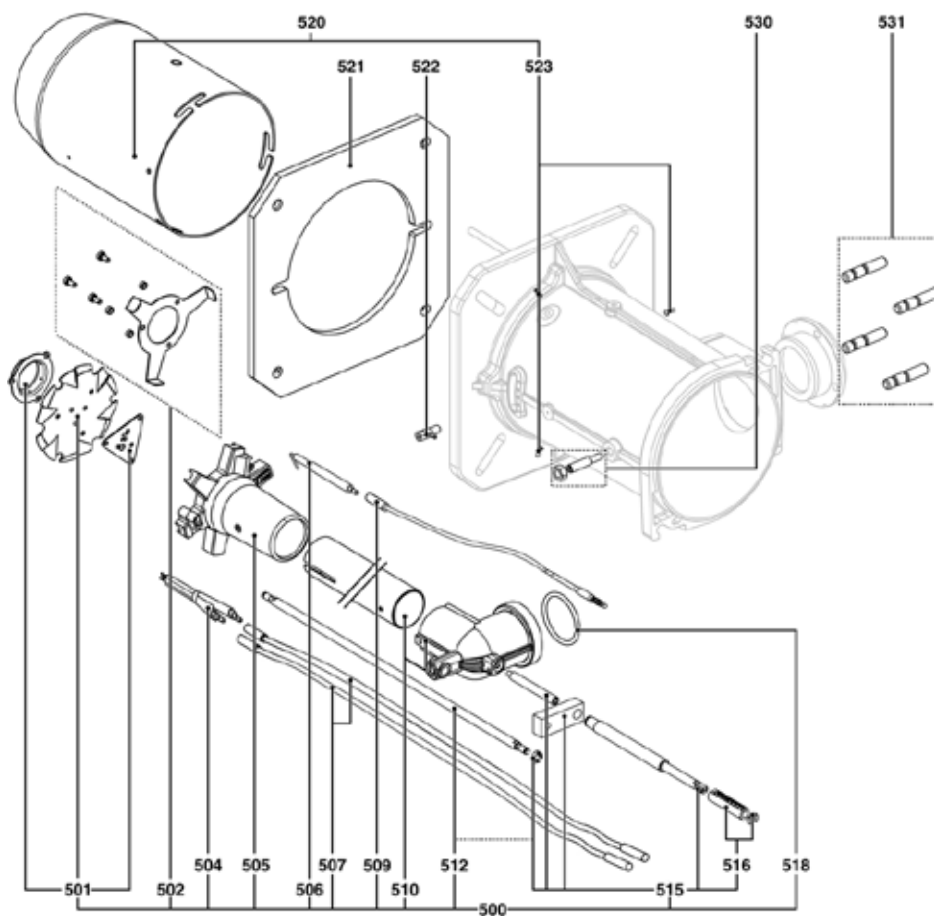
Pos.	CUENOD	ELCO	Désignation	Référence
500	NC46	VG4.460	LIGNE GAZ EQUIPEE VG4 KN / NC46/61 GX T1	65300815
	NC46	VG4.460	LIGNE GAZ EQUIPEE VG4 KL / NC46/61 GX T2	65300816
501	NC46	VG4.460	DEFLECTEUR + DIFFUSEUR GAZ NATUREL D100	13006684
502	NC46	VG4.460	DIFFUSEUR PROPANE VG4-NC46/61 GX	65300835
504	NC46	VG4.460	BLOC-ELECTRODES	65300738
505	NC46	VG4.460	ETOILE	13007798
506	NC46	VG4.460	SONDE D6/8X80	13010529
507	NC46	VG4.460	CABLE D'ALLUMAGE L.850 MM	13020808
509	NC46	VG4.460	CABLE SONDE L.650MM	13015121
	NC46	VG4.460	CABLE SONDE L.850 MM	13020809
510	NC46	VG4.460	TUBE D'AMENEE GAZ KN/T1 + COUDE	65300817
	NC46	VG4.460	TUBE D'AMENEE GAZ KL/T2 + COUDE	65300818
512	NC46	VG4.460	TIGE DE REGLAGE I + CIRCLIPS KN/T1	65300819
	NC46	VG4.460	TIGE DE REGLAGE I + CIRCLIPS KL/T2	65300820
515	NC46	VG4.460	TIGE DE REGLAGE II COMPLET	65300821
516	NC46	VG4.460	VERNIER + CIRCLIPS	65300554
518	NC46	VG4.460	JOINT D45x4	13015499
520	NC46	VG4.460	TUBE DU BRULEUR + VIS KN/T1	65300822
	NC46	VG4.460	TUBE DU BRULEUR + VIS KL/T2	65300823
521	NC46	VG4.460	JOINT/FACADE CHAUDIERE D.244X244X8	13007803
522	NC46	VG4.460	LEVIER DE ROTATION DU TUBE DU BRULEUR	13007802
523	NC46	VG4.460	VIS M6 (A GAUCHE) FIXATION DU TUB	13007804
530	NC46	VG4.460	VIS + ECROU FIXATION COUDE (M8x40)	65300557
531	NC46	VG4.460	KIT GOUJONS M10x4	13016814
552	NC46	VG4.460	ISOLATION PHONIQUE / BOITE A AIR	65300808
553	NC46	VG4.460	RECYCLAGE D'AIR NOIR	13017364
554	NC46	VG4.460	ALLUMEUR 2P 2x7,5 KV	13009663
555	NC46	VG4.460	PASSE FILS	13016845
556	NC46	VG4.460	VOLET D'AIR	65300810
557	NC46	VG4.460	SERVOMOTEUR STE 4,5 B0.37/6-R	65300527
559	NC46	VG4.460	TURBINE D180X75	13011096
560	NC46	VG4.460	PASSE FIL / PLATINE	65300517
561	NC46	VG4.460	PLAQUE DE FERMETURE CELLULE	65300568
562	NC46	VG4.460	VOYANT	13007807
563	NC46	-	CAPOT BRULEUR NC46/61	65300830
	-	VG4.460	CAPOT VECTRON 4	65300812
564	NC46	VG4.460	VIS DE FIXATION DU CAPOT M5x15	65300519
566	NC46	VG4.460	PRISE DE PRESSION	13022500
567	NC46	VG4.460	TUYAU D6/8X150	13010538
568	NC46	VG4.460	CONDENSATEUR 12 µF (2 POL. 3 MM)	13015715
569	NC46	VG4.460	MOTEUR 420 W	65300813
570	NC46	VG4.460	SUPPORT D32 MANOSTAT HUBA	13020723
571	NC46	VG4.460	MANOSTAT AIR HUBA 604.92	13020722



Brûleurs gaz NC46 GX2A et VG4.460 D

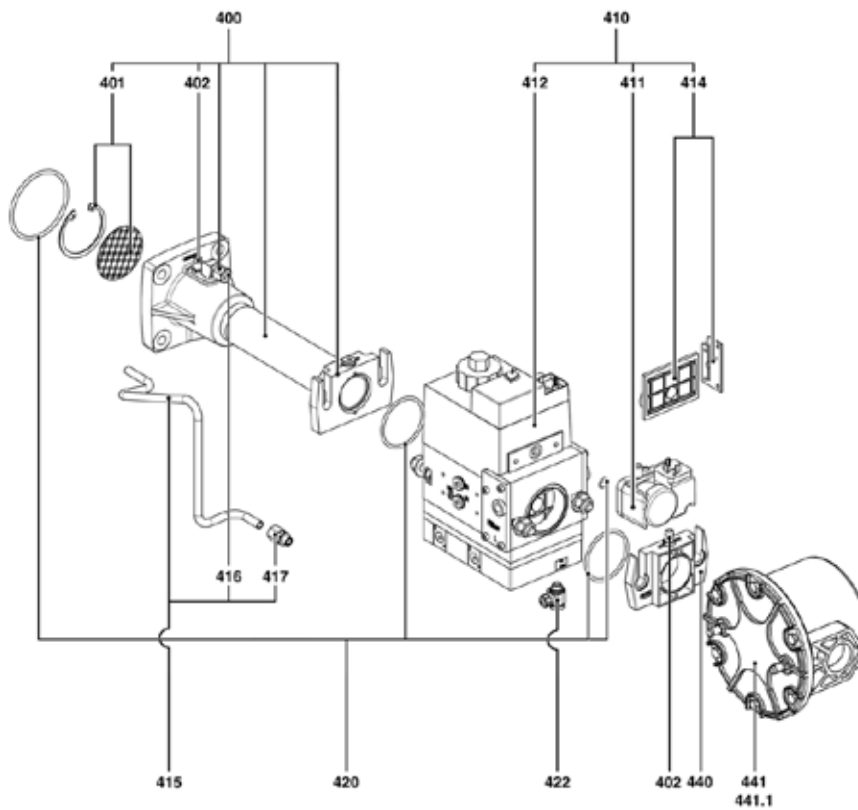
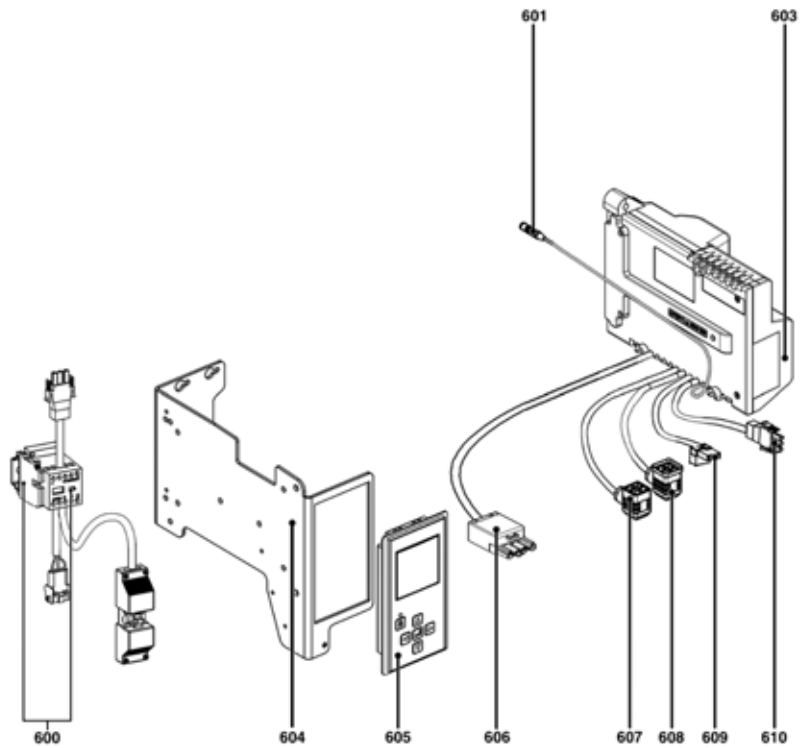
Pos.	CUENOD	ELCO	Désignation	Référence
600	NC46	VG4.460	RELAIS AUXILIAIRE DU MOTEUR DE VENTILATI	65301069
601	NC46	VG4.460	CABLE IONISATION L.350 + PRISE	65300158
603	NC46	VG4.460	COFFRET TCG211.00	65300880
604	NC46	VG4.460	SUPPORT COFFRET + AFFICHEUR	65300524
605	NC46	VG4.460	AFFICHEUR/COFFRET TCH2/3xx-TCG2/5xx	65301109
606	NC46	VG4.460	CABLE + PRISE WIELAND 4P (2E ALL.)	65300531
607	NC46	VG4.460	CABLE VANNE 2 ALL. EQ	65300570
608	NC46	VG4.460	CABLE + PRISE MANOSTAT GAZ	13023698
609	NC46	VG4.460	CABLE + PRISE / ALLUMEUR	65300619
610	NC46	VG4.460	CABLE + PRISE / MOTEUR	13010519

Pos.	Rampe	Désignation	Référence
400	407	COLLECTEUR CPL. 3/4" - MB...407	65300572
	412	COLLECTEUR CPL. 1"1/4 - MB...412	65300571
	420	COLLECTEUR CPL. 2" - MB...420	65300655
401	407/412/420	STABILISATEUR + CIRCLIPS D60	13011367
402	407/412/420	PRISE DE PRESSION 1/8" + JOINT	13009722
410	407	VANNE GAZ MB-ZRDLE 407 B01 S50	13011112
	412	VANNE GAZ MB-ZRDLE 412 B01 S20	13012275
	420	VANNE GAZ MB-ZRDLE 420 B01 S20	65300664
411	407/412/420	MANOSTAT GW 150 A5 DIN	13010078
412	407	BOBINE DUNGS N°1101 (VS + VA)	13010072
	412	BOBINE DUNGS N°1201 (VS + VA)	13012273
	420	BOBINE DUNGS N°1350 (VA2)	13017275
413	407	BOBINE DUNGS N°1150 (VA2)	13010073
	412	BOBINE DUNGS N°1250 (VA2)	13012272
	420	BOBINE DUNGS N°1231 (VA1)	13017276
414	407	ELEMENT FILTR. MB...405/407	13016011
	412	ELEMENT FILTR. MB...410/412	13016012
	420	ELEMENT FILTR. DUNGS / F. POCHE MB...420	13007901
420	407	KIT JOINTS MB...407	65300575
	412	KIT JOINTS MB...412	65300576
	420	KIT JOINTS MB...420	65300671
430	407	BRIDE 3/4 AVEC TETINE	65300658
	412	BRIDE DUNGS MB412 RP1"1/4 + PRISE P	13022858
	420	BRIDE DUNGS MB...420 RP2 + PRISE P	13007859



Brûleurs gaz NC46/61 GX5A et VG4.460/610 DP

Pos.	CUENOD	ELCO	Désignation	Référence
500	NC46/61	VG4.460/610	LIGNE GAZ EQUIPEE VG4 KN / NC46/61 GX T1	65300815
	NC46/61	VG4.460/610	LIGNE GAZ EQUIPEE VG4 KL / NC46/61 GX T2	65300816
501	NC46/61	VG4.460/610	DEFLECTEUR + DIFFUSEUR GAZ NATUREL D100	13006684
502	NC46/61	VG4.460/610	DIFFUSEUR PROPANE VG 4 - NC46/61 GX	65300835
504	NC46/61	VG4.460/610	BLOC-ELECTRODES	65300738
505	NC46/61	VG4.460/610	ETOILE	13007798
506	NC46/61	VG4.460/610	SONDE D6/8X80	13010529
507	NC46/61	VG4.460/610	CABLE D'ALLUMAGE L.850 MM	13020808
509	NC46/61	VG4.460/610	CABLE SONDE L.650MM	13015121
	NC46/61	VG4.460/610	CABLE SONDE L.850 MM	13020809
510	NC46/61	VG4.460/610	TUBE D'AMENEE GAZ KN/T1 + COUDE	65300817
	NC46/61	VG4.460/610	TUBE D'AMENEE GAZ KL/T2 + COUDE	65300818
512	NC46/61	VG4.460/610	TIGE DE REGLAGE I + CIRCLIPS KN/T1	65300819
	NC46/61	VG4.460/610	TIGE DE REGLAGE I + CIRCLIPS KL/T2	65300820
515	NC46/61	VG4.460/610	TIGE DE REGLAGE II COMPLET	65300821
516	NC46/61	VG4.460/610	VERNIER + CIRCLIPS	65300554
518	NC46/61	VG4.460/610	JOINT D45x4	13015499
520	NC46/61	VG4.460/610	TUBE DU BRULEUR + VIS KN/T1	65300822
	NC46/61	VG4.460/610	TUBE DU BRULEUR + VIS KL/T2	65300823
521	NC46/61	VG4.460/610	JOINT/FACADE CHAUDIERE D244X244X8	13007803
522	NC46/61	VG4.460/610	LEVIER DE ROTATION DU TUBE DU BRULEUR	13007802
523	NC46/61	VG4.460/610	VIS M6 (A GAUCHE) FIXATION DU TUB	13007804
530	NC46/61	VG4.460/610	VIS + ECROU FIXATION COUDE (M8x40)	65300557
531	NC46/61	VG4.460/610	KIT GOUJONS M10x40	13016814
552	NC46/61	VG4.460/610	ISOLATION PHONIQUE / BOITE A AIR	65300808
553	NC46	VG4.460	RECYCLAGE D'AIR NOIR	13017364
	NC61	VG4.610	RECYCLAGE D'AIR BLANC	65300809
554	NC46/61	VG4.460/610	ALLUMEUR 2P 2x7,5 KV	13009663
555	NC46/61	VG4.460/610	PASSE FILS	13016845
556	NC46/61	VG4.460/610	VOLET D'AIR	65300810
557	NC46/61	VG4.460/610	SERVOMOTEUR STE 4,5 B0.37/6-R	65300527
559	NC46	VG4.460	TURBINE D180X75	13011096
	NC61	VG4.610	TURBINE D190X82	65300811
560	NC46/61	VG4.460/610	PASSE FIL / PLATINE	65300517
561	NC46/61	VG4.460/610	PLAQUE DE FERMETURE CELLULE	65300568
562	NC46/61	VG4.460/610	VOYANT	13007807
563	NC46/61	-	CAPOT BRULEUR NC46/61	65300830
	-	VG4.460	CAPOT VECTRON 4	65300812
564	NC46/61	VG4.460/610	VIS DE FIXATION DU CAPOT M5x15	65300519
566	NC46/61	VG4.460/610	PRISE DE PRESSION	13022500
567	NC46/61	VG4.460/610	TUYAU D6/8X150	13010538
568	NC46	VG4.460	CONDENSATEUR 12 µF (2 POL. 3 MM)	13015715
	NC61	VG4.610	CONDENSATEUR 16 MF	13015717
569	NC46	VG4.460	MOTEUR 420 W	65300813
	NC61	VG4.610	MOTEUR 750 W	65300814
570	NC46/61	VG4.460/610	SUPPORT D32 MANOSTAT HUBA	13020723
571	NC46/61	VG4.460/610	MANOSTAT AIR HUBA 604.92	13020722



Brûleurs gaz NC46/61 GX5A et VG4.460/610 DP

Pos.	CUENOD	ELCO	Désignation	Référence
600	NC46/61	VG4.460/610	RELAIS AUXILIAIRE DU MOTEUR DE VENTILATI	65301069
601	NC46/61	VG4.460/610	CABLE IONISATION L.350 + PRISE	65300158
603	NC46/61	VG4.460/610	COFFRET TCG 511	65301021
604	NC46/61	VG4.460/610	SUPPORT COFFRET + AFFICHEUR	65300524
605	NC46/61	VG4.460/610	AFFICHEUR/COFFRET TCH2/3xx-TCG2/5xx	65301109
606	NC46/61	VG4.460/610	CABLE + PRISE WIELAND 4P (2E ALL.)	65300531
607	NC46/61	VG4.460/610	CABLE VANNE 2 ALL. EQ	65300570
608	NC46/61	VG4.460/610	CABLE + PRISE MANOSTAT GAZ	13023698
609	NC46/61	VG4.460/610	CABLE + PRISE / ALLUMEUR	65300619
610	NC46/61	VG4.460/610	CABLE + PRISE / MOTEUR	13010519

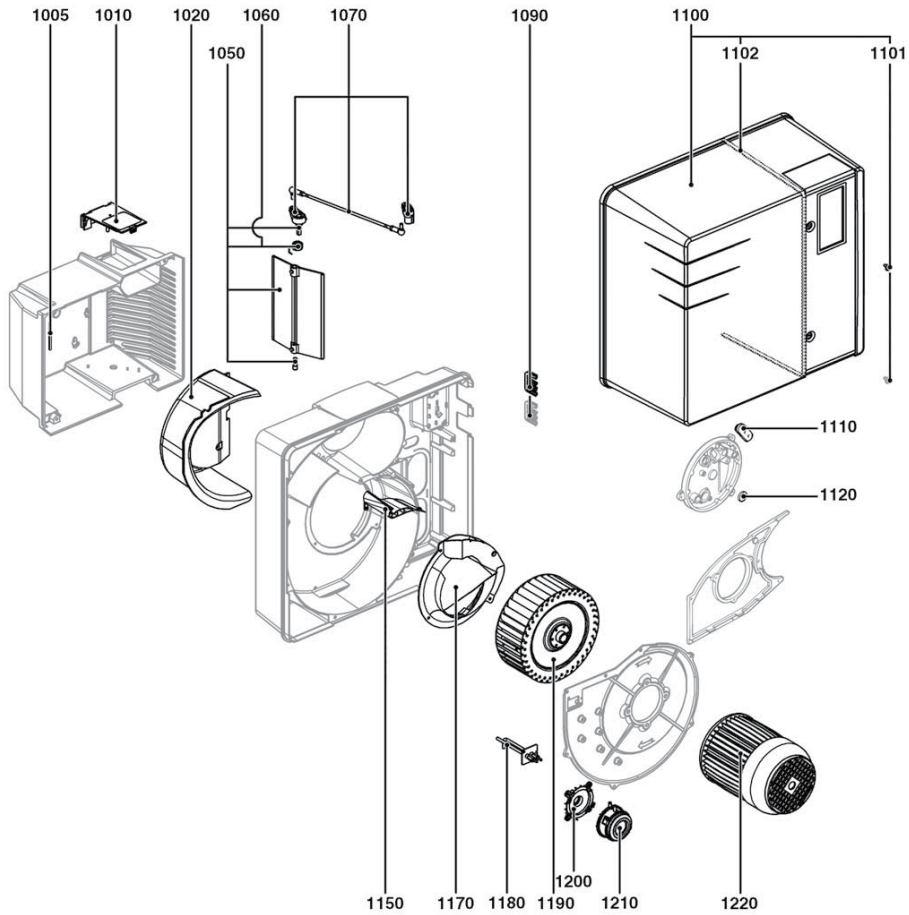
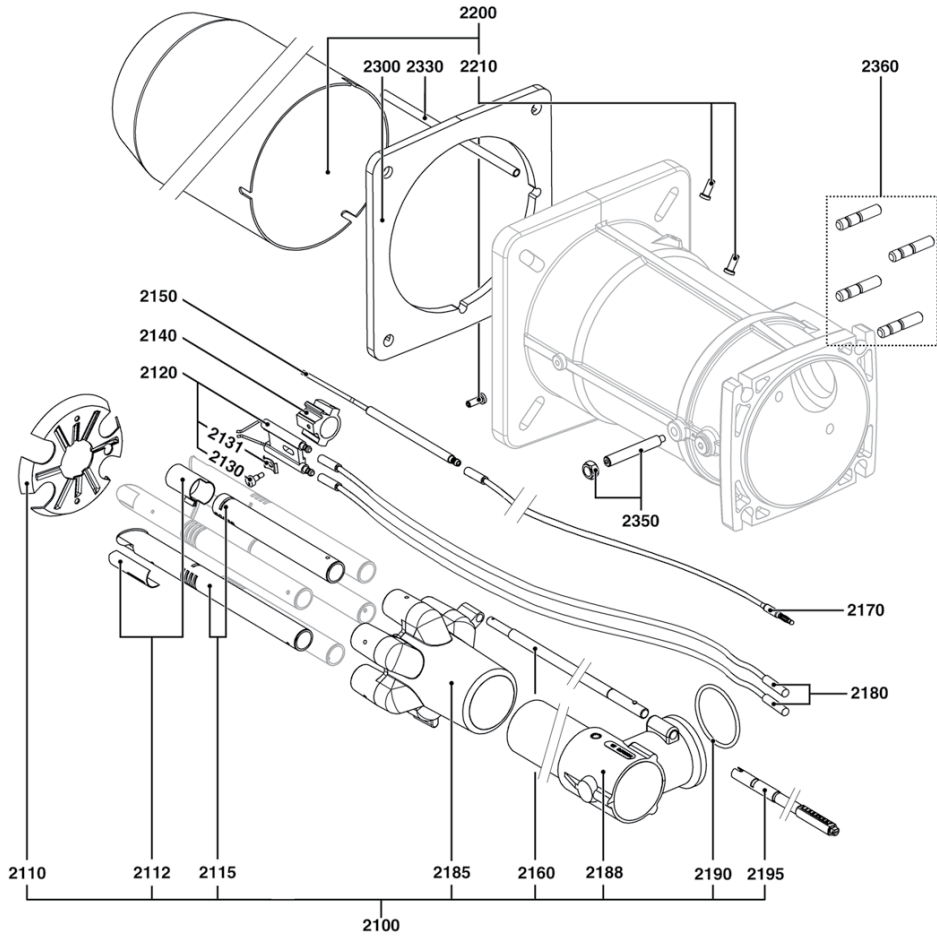
Pos.	Rampe	Désignation	Référence
400	407	COLLECTEUR CPL. RP3/4	13014011
	412	COLLECTEUR CPL. RP1"1/4	13014012
	420	BRIDE/COLLECTEUR CPL. RP2	13011796
401	407/412/420	STABILISATEUR + CIRCLIPS D60	13011367
402	407/412/420	PRISE DE PRESSION 1/8" + JOINT	13009722
410	407	VANNE GAZ MBVEF407 B01 S30	13011113
	412	VANNE GAZ MBVEF412 B01 S10	13010082
	420	VANNE GAZ MBVEF420 B01 S10	13011725
411	407/412/420	MANOSTAT GW 150 A5 DIN	13010078
412	407	BOBINE DUNGS N°1105 (VS+VA)	13010083
	412	BOBINE DUNGS N°1205 (VS+VA)	13010084
	420	BOBINE DUNGS N°1215 (VS+VA)	13011726
414	407	ELEMENT FILTR. MB...405/407	13016011
	412	ELEMENT FILTR. MB...410/412	13016012
	420	ELEMENT FILTR. DUNGS / F. POCHE MB...420	13007901
415	407	TUBE PRESSION GAZ MBVEF407 + RACCORD	13022464
	412	TUBE PRESSION GAZ MBVEF412 + RACCORD	65300649
	420	TUBE PRESSION GAZ MBVEF420 + RACCORD	65300669
416	407/412/420	RACCORD COUDE WE08LLRCF	13023188
417	407/412/420	ACCORD G1/8+JOINT	13023187
420	407	KIT JOINTS MB...407	65300575
	412	KIT JOINTS MB...412	65300576
	420	KIT JOINTS MB...420	65300671
422	407/412/420	RACCORD BANJO LCK-G 1/8-PK-4	13020682
440	407	BRIDE 3/4 AVEC TETINE	65300658
	412	BRIDE DUNGS MB412 RP1"1/4 + PRISE P	13022858
	420	BRIDE DUNGS MB...420 RP2 + PRISE P	13007859
441	Rp1	FILTRE GAZ ANELLO RP1	13010092
441.1	Rp1	ELEMENT FILTRANT RP1"1/4	13010093

Brûleurs gaz NC95/120 GX5A et VG5.950/1200 DP

Brûleurs gaz NC95/120 GX5A et VG5.950/1200 DP

4

NOUVELLE GAMME - SERIE NC CUENOD - V ELCO



Brûleurs gaz NC95/120 GX5A et VG5.950/1200 DP

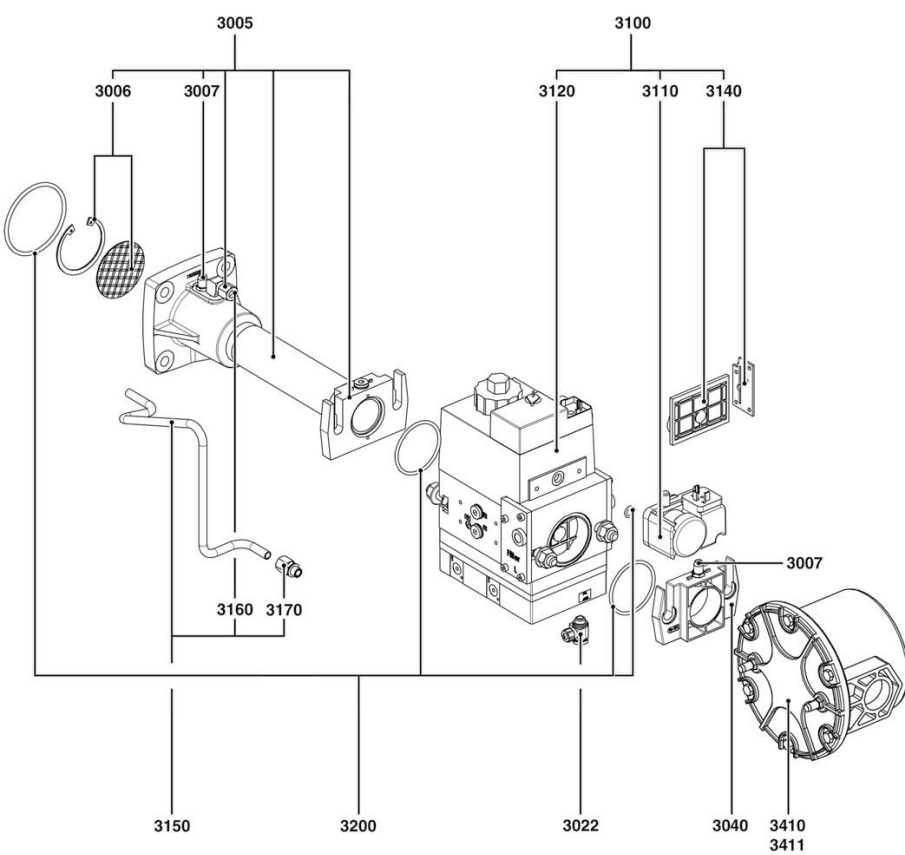
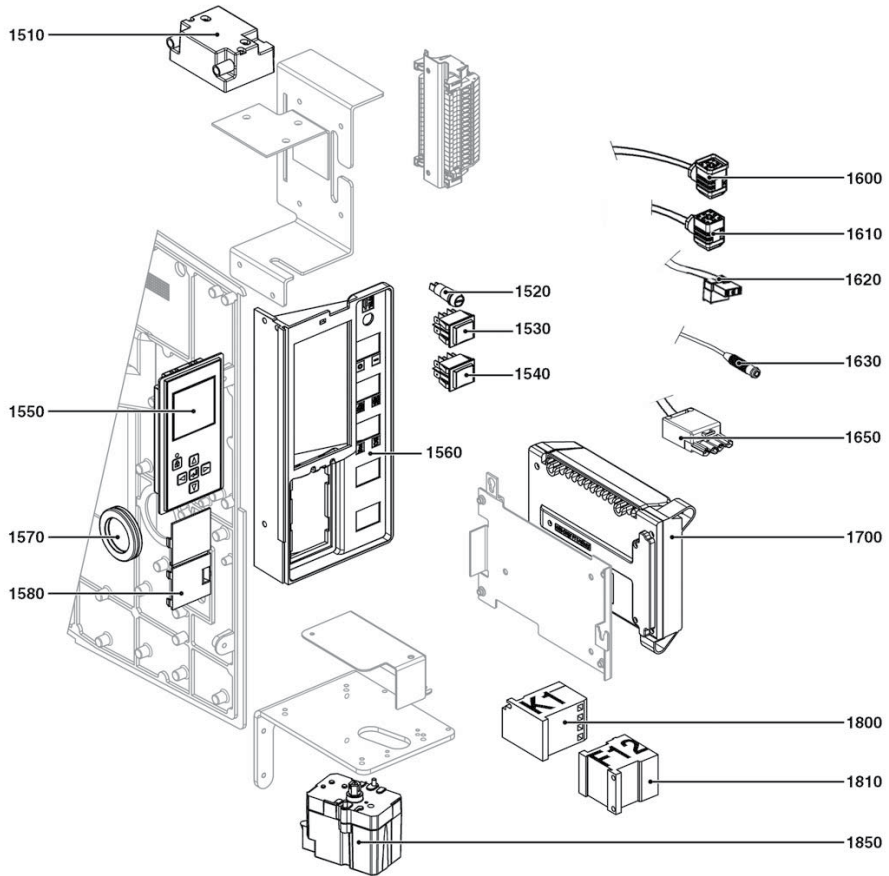
Pos.	CUENOD	ELCO	Désignation	Référence
2100	NC95/120	VG5.950/1200	GASLIJN CPL. T1/KN (NC95/120 - VG5)	65301005
	NC95/120	VG5.950/1200	LIGNE GAZ T2/KL (NC95/120 - VG5)	65301006
	NC95/120	VG5.950/1200	LIGNE GAZ T3/KM (NC95/120 - VG5)	65301007
2110	NC95/120	VG5.950/1200	DEFLECTEUR D125/40-9FD	65301008
2112	NC95/120	VG5.950/1200	OBTURATEURS GAZ	65301009
2115	NC95/120	VG5.950/1200	TUBES DIFFUSEURS GAZ	65301010
2120	NC95/120	VG5.950/1200	ELECTRODE ALLU	13009726
2130	NC95/120	VG5.950/1200	VIS EPAULEE M4	13010049
2140	NC95/120	VG5.950/1200	SUPPORT ELECTRODE	13009622
2141	NC95/120	VG5.950/1200	ENS. REMPLACEMENT ELECTRODE	13017918
2150	NC95/120	VG5.950/1200	SONDE IONISATION	13018547
2160	NC95/120	VG5.950/1200	VIS REGLAGE/DIFFUSEURS GAZ KN/T1	13009635
	NC95/120	VG5.950/1200	VIS REGLAGE/DIFFUSEURS GAZ KL/T2	13009636
	NC95/120	VG5.950/1200	VIS REGLAGE/DIFFUSEURS GAZ KM/T3	13009637
2170	NC95/120	VG5.950/1200	CABLE IONISATION D4-D.6,35 L.850	65301011
	NC95/120	VG5.950/1200	CABLE IONISATION D4-D.6,35 L.1050	65301012
2180	NC95/120	VG5.950/1200	CABLE ALLUMAGE D4-D.6,35 L.850	13010059
	NC95/120	VG5.950/1200	CABLE ALLUMAGE L.1050	13009624
2185	NC95/120	VG5.950/1200	ETOILE REPARTITION GAZ	13009630
2188	NC95/120	VG5.950/1200	COUDE GAZ + TUBE KN/T1	13009632
	NC95/120	VG5.950/1200	COUDE GAZ + TUBE KL/T2	13009633
	NC95/120	VG5.950/1200	COUDE GAZ + TUBE KM/T3	13009634
2190	NC95/120	VG5.950/1200	JOINT O'RING / COUDE GAZ	13009631
2195	NC95/120	VG5.950/1200	RALLONGE VIS REGL./DIFFUSEURS	13009638
2200	NC95/120	VG5.950/1200	EMBOUT D.141/125/305-T1/KN+VIS	65301013
	NC95/120	VG5.950/1200	EMBOUT D.141/125/305-T2/KL+VIS	65301014
	NC95/120	VG5.950/1200	EMBOUT D.141/125/305-T3/KM+VIS	65301015
2210	NC95/120	VG5.950/1200	VIS M6 (A GAUCHE) FIXATION DU TUB	13007804
2300	NC95/120	VG5.950/1200	JOINT BRIDE	13009619
2330	NC95/120	VG5.950/1200	TUBE PRESSION FOYER D.6/8 L.195	13023365
	NC95/120	VG5.950/1200	TUBE PRESSION FOYER D.6/8 L.270	13023366
2350	NC95/120	VG5.950/1200	VIS S.TETE HC, M10x70	13020198
2360	NC95/120	VG5.950/1200	KIT GOUJONS M10x40	13016814
1005	NC95/120	VG5.950/1200	JOINT/BOITE A AIR	13009640
1010	NC95/120	VG5.950/1200	COUVERCLE BOITE A AIR	13009642
1020	NC95/120	VG5.950/1200	ISOLATION PHONIQUE / BOITE A AIR	13009641
1050	NC95/120	VG5.950/1200	VOLET D'AIR EQ.	13014117
1060	NC95/120	VG5.950/1200	RESSORT GRIS / AIR	13011751
1070	NC95/120	VG5.950/1200	ACCOUPLLEMENT EQ. L.320/STE 4,5 B0	65301071
1090	NC95/120	VG5.950/1200	PASSE FILS	13016845
1100	NC95/120	-	CAPOT NC95, NC120, NC160, NC210	65300990
	-	VG5.950/1200	CAPOT VECTRON 5/6	65301016
1101	NC95/120	VG5.950/1200	VIS DE FIXATION DU CAPOT M5x15	65300519
1102	NC95/120	VG5.950/1200	JOINT MOUSSE AUTOC. 3x10/CAPOT	13009772
1110	NC95/120	VG5.950/1200	PASSE FILS	13009648
1120	NC95/120	VG5.950/1200	VOYANT FLAMME	13020327
1150	NC120	VG5.1200	BEC DE RECYCLAGE	65301017
1170	NC95	VG5.950	RECYCLAGE D'AIR (BLANC)	13009646
	NC120	VG5.1200	RECYCLAGE D'AIR (NOIR)	13009645
1180	NC95/120	VG5.950/1200	PRISE PRES.AIR AJUTAGE BLANC	13009651
1190	NC95/120	VG5.950/1200	TURBINE D=240x82	13009649
1200	NC95/120	VG5.950/1200	SUPPORT D32 MANOSTAT HUBA	13020723
1210	NC95	VG5.950	MANOSTAT HUBA 604 1-10 MBAR	65300991
	NC120	VG5.1200	MANOSTAT HUBA 604 5-20 MBAR	65301048
1220	NC95/120	VG5.950/1200	MOTEUR 1,5 KW 2800T	13009654

Brûleurs gaz NC95/120 GX5A et VG5.950/1200 DP

Brûleurs gaz NC95/120 GX5A et VG5.950/1200 DP

4

NOUVELLE GAMME - SERIE NC CUENOD - V ELCO



Brûleurs gaz NC95/120 GX5A et VG5.950/1200 DP

Pos.	CUENOD	ELCO	Désignation	Référence
1510	NC95/120	VG5.950/1200	ALLUMEUR 2P 2x7,5 KV	13009663
1520	NC95/120	VG5.950/1200	PORTE FUSIBLE + FUSIBLE	13016457
1530	NC95/120	VG5.950/1200	INTERRUPTEUR LUMINEUX	13010007
1540	NC95/120	VG5.950/1200	INTERRUPTEUR DOUBLE 2 POS.	13014009
1550	NC95/120	VG5.950/1200	AFFICHEUR/COFFRET TCH2/3xx-TCG2/5xx	65301109
1560	NC95/120	VG5.950/1200	PUPITRE COMMANDE	65300992
1570	NC95/120	VG5.950/1200	PASSE FIL	65300993
1580	NC95/120	VG5.950/1200	OBTURATEUR / SUPP. REGUL.	13009661
1600	NC95/120	VG5.950/1200	CABLE + CONNECT. / MANOSTAT GAZ	65301019
1610	NC95/120	VG5.950/1200	CABLE + CONNECT. / VANNE GAZ	65301020
1620	NC95/120	VG5.950/1200	CABLE ALLUMEUR	65300997
1630	NC95/120	VG5.950/1200	CABLE IONISATION L.350 + PRISE	65300158
1650	NC95/120	VG5.950/1200	CABLE + PRISE 4P. MOTEUR	65301000
1700	NC95/120	VG5.950/1200	COFFRET TCG 511.00 (R.2)	65301021
1800	NC95/120	VG5.950/1200	CONTACTEUR	13009778
1810	NC95/120	VG5.950/1200	RELAIS THERM.T.LR2K 3,7/5,5	13020693
1850	NC95/120	VG5.950/1200	SERVOMOTEUR STE 4,5 B0.37/6-R	65300527

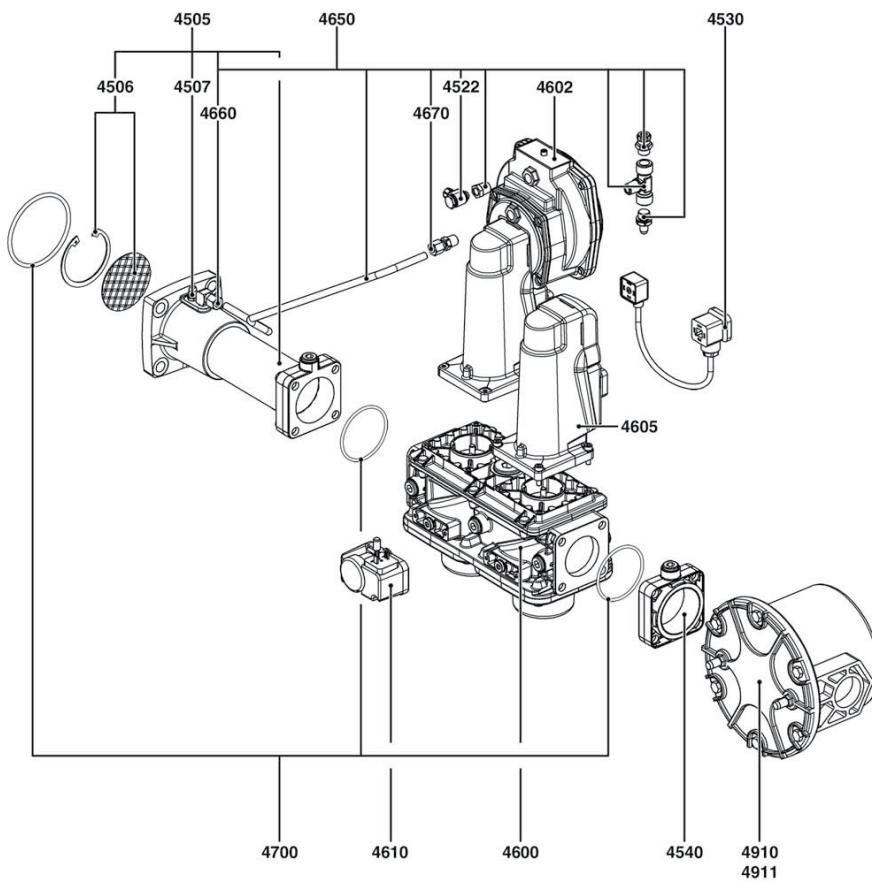
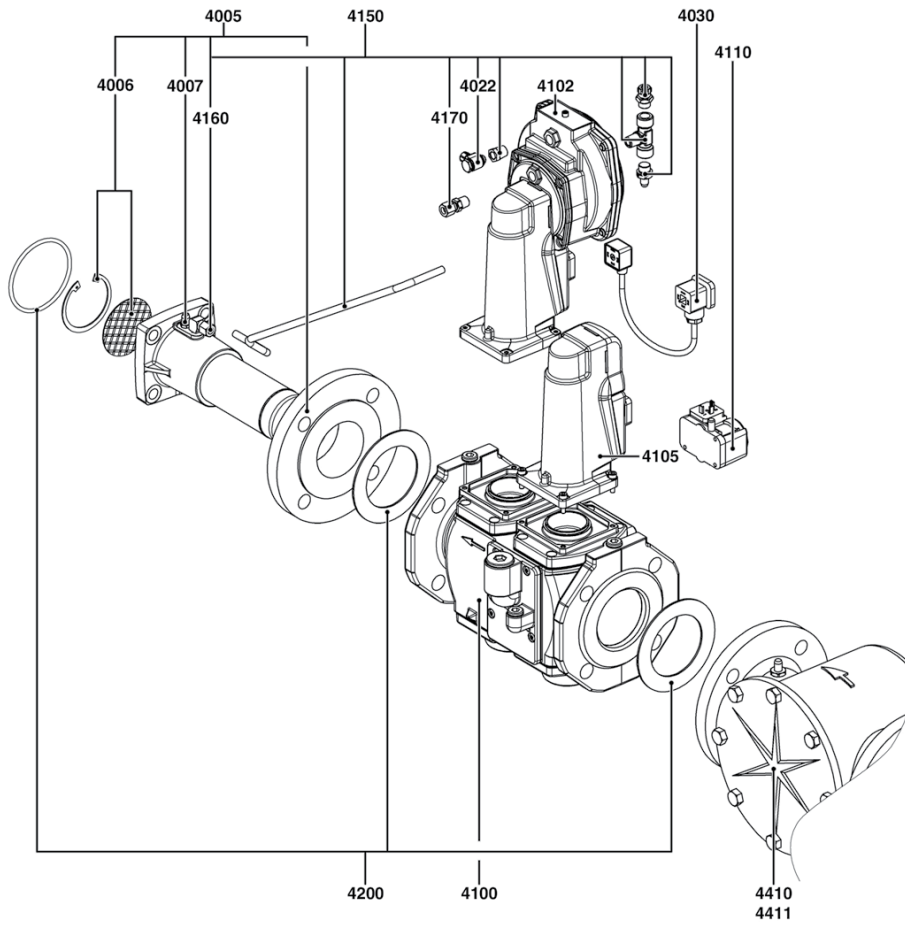
Pos.	Rampe	Désignation	Référence
3005	407	COLLECTEUR CPL. RP3/4	13014011
	412	COLLECTEUR CPL. RP1"1/4	13014012
	420	BRIDE/COLLECTEUR CPL. RP2	13011796
3006	407/412/420	STABILISATEUR + CIRCLIPS D60	13011367
3007	407/412/420	PRISE DE PRESSION 1/8" + JOINT	13009722
3022	407/412/420	RACCORD BANJO LCK-G 1/8-PK-4	13020682
3040	407	BRIDE RP3/4 MB405/407	13010074
	412	BRIDE DUNGS RP1"1/4 MB410/412	13010085
	420	BRIDE DUNGS MB...420 RP2 + PRISE P	13007859
3100	407	VANNE GAZ MBVEF407 B01 S30	13011113
	412	VANNE GAZ MBVEF412 B01S30	13011720
	420	VANNE GAZ MBVEF420 B01 S10	13011725
3110	407/412/420	MANOSTAT GW 150 A5 DIN	13010078
3120	407	BOBINE DUNGS N°1105(VS+VA)	13010083
	412	BOBINE DUNGS N°1205(VS+VA)	13010084
	420	BOBINE DUNGS N°1215(VS+VA)	13011726
3140	407	ELEMENT FILTR. MB...405/407	13016011
	412	ELEMENT FILTR. MB...410/412	13016012
	420	ELEMENT FILTR. DUNGS / F. POCHE MB...420	13007901
3150	407	TUBE PRESSION GAZ MBVEF407 + RACCORD	13022464
	412	TUBE PRESSION GAZ MBVEF412 + RACCORD	65300649
	420	TUBE PRESSION GAZ MBVEF420 + RACCORD	65300669
3160	407/412/420	RACCORD COUDE WE08LLRCF	13023188
3170	407/412/420	RACCORD G1/8+JOINT	13023187
3200	407	KIT JOINTS MB...407	65300575
	412	KIT JOINTS MB...412	65300576
	420	KIT JOINTS MB...420	65300671
3410	Rp1"	FILTRE GAZ ANELLO RP1	13010092
	Rp2"	FILTRE GAZ ANELLO RP2	13009700
3411	Rp1"	ELEMENT FILTRANT RP1"1/4	13010093
	Rp2"	ELEMENT FILT. ANELLO RP2 + JOINT	13010044

Brûleurs gaz NC95/120 GX5A et VG5.950/1200 DP

Brûleurs gaz NC95/120 GX5A et VG5.950/1200 DP

4

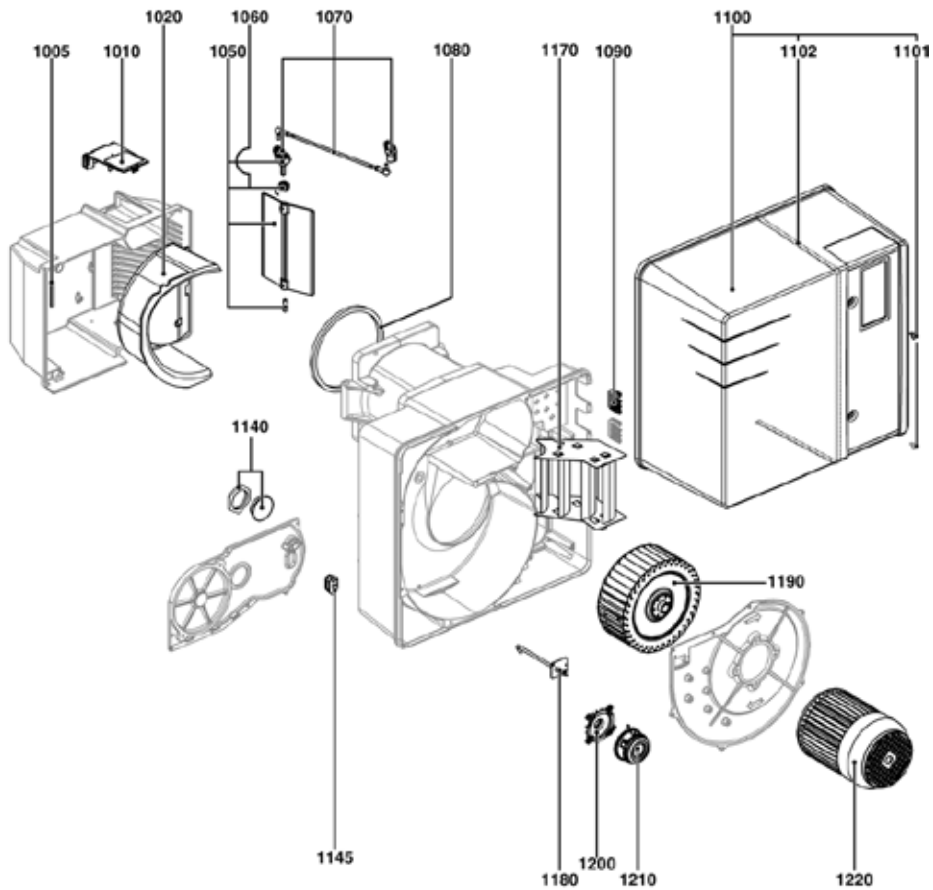
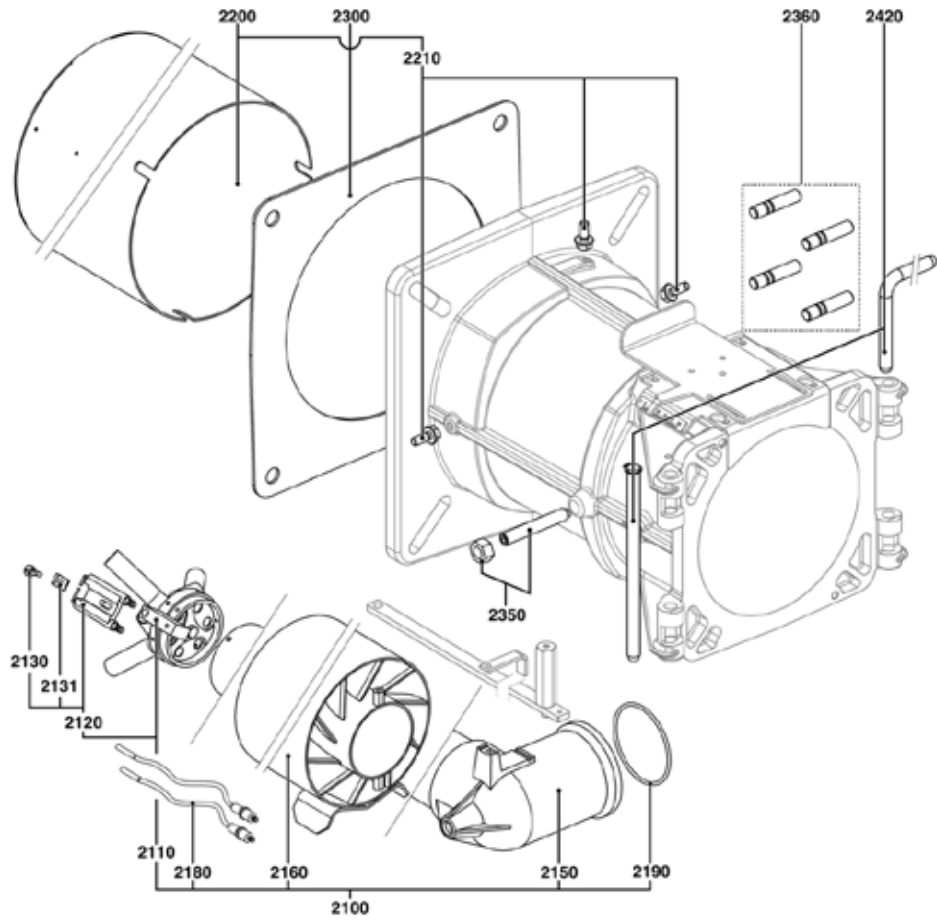
NOUVELLE GAMME - SERIE NC CUENOD - V ELCO



Brûleurs gaz NC95/120 GX5A et VG5.950/1200 DP

Pos.	Rampe	Désignation	Référence
4005	s65-DN65	COLLECTEUR DN65	65301022
4006	s65-DN65	STABILISATEUR + CIRCLIPS D60	13011367
4007	s65-DN65	PRISE DE PRESSION 1/8" + JOINT	13009722
4022	s65-DN65	RACCORD BANJO LCK-G 1/8-PK-4	13020682
4030	s65-DN65	CABLE DE LIAISON	13020958
4100	s65-DN65	VANNE VGD40.065 DN65	13011847
4102	s65-DN65	REGULATEUR SKP75.003E2	13020950
4105	s65-DN65	SERVOMOTEUR SKP 15.000E2	13020951
4110	s65-DN65	SERVOMOTEUR SKP 15.000E2	13010078
4150	s65-DN65	TUBE PR. GAZ EQ. VGD40 DN65 NC95/210-VG5/6	65301025
4160	s65-DN65	RACCORD COUDE WE08LLRCF	13023188
4170	s65-DN65	RACCORD LEGRIS G1/8-D.8	13009721
4200	s65-DN65	KIT JOINTS	13013781
4410	s65-DN65	FILTRE GAZ ANELLO DN65	13009703
4411	s65-DN65	ELEMENT FILT. ANELLO DN65 + JOINT	13009704

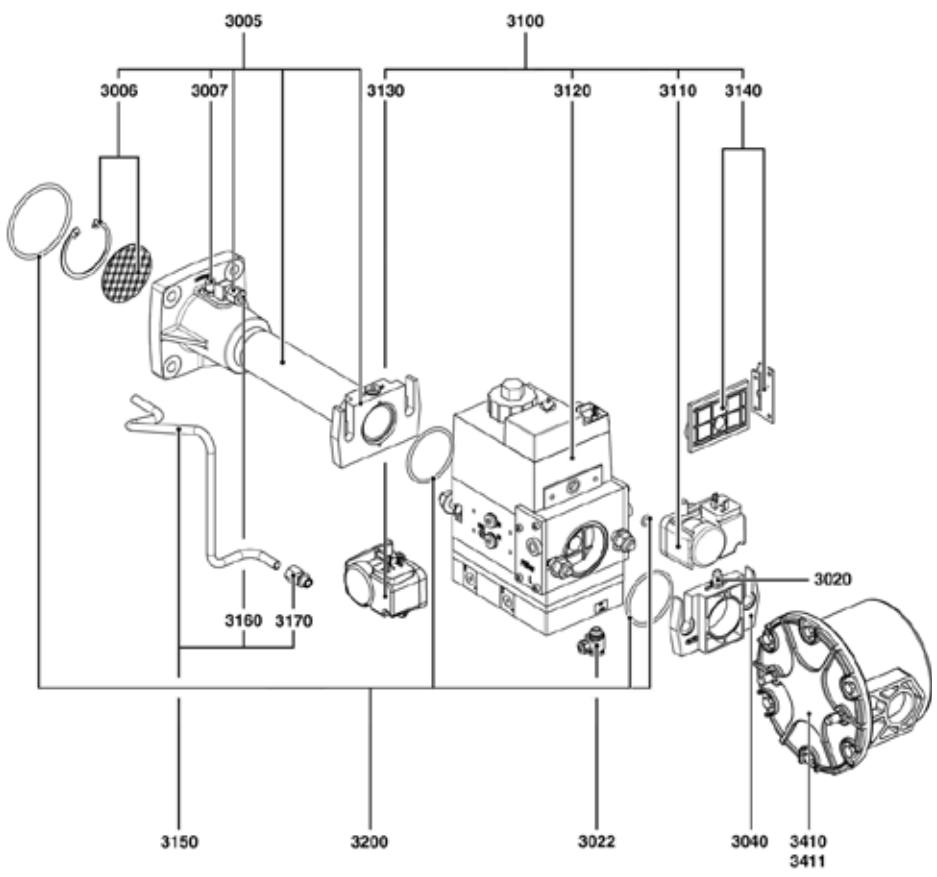
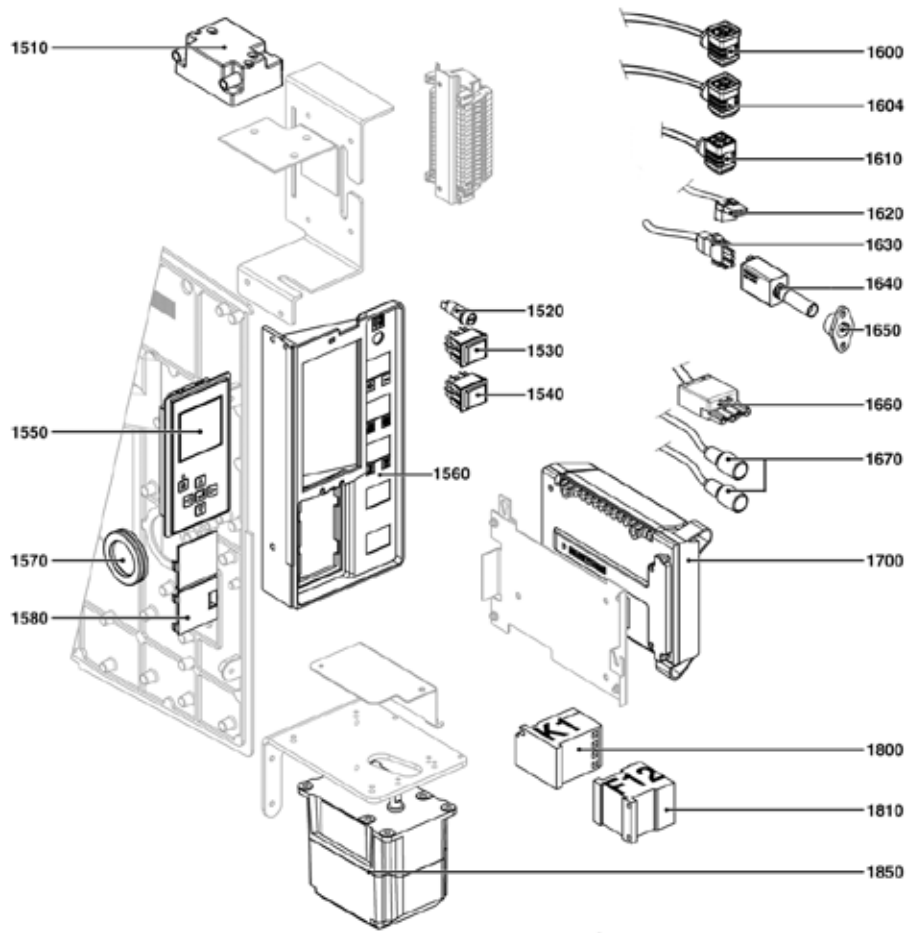
Pos.	Rampe	Désignation	Référence
4505	s2"-Rp2"	COLLECTEUR RP2	65301024
4506	s2"-Rp2"	STABILISATEUR+ CIRCLIPS D60	13011367
4507	s2"-Rp2"	PRISE DE PRESSION 1/8" + JOINT	13009722
4524	s2"-Rp2"	RACCORD BANJO LCK-G 1/8-PK-4	13020682
4530	s2"-Rp2"	CABLE DE LIAISON	13020958
4540	s2"-Rp2"	BRIDE AGA51	65300871
4600	s2"-Rp2"	VANNE VGD20 050 RP2	13013777
4602	s2"-Rp2"	REGULATEUR SKP75.003E2	13020950
4605	s2"-Rp2"	SERVOMOTEUR SKP 15.000E2	13020951
4610	s2"-Rp2"	MANOSTAT GW 150 A5 DIN	13010078
4650	s2"-Rp2"	TUBE PRES. GAZ VGD20 RP2 NC95/210-VG5/6	65301075
4660	s2"-Rp2"	RACCORD COUDE WE08LLRCF	13023188
4670	s2"-Rp2"	RACCORD LEGRIS G1/8-D.8	13009721
4700	s2"-Rp2"	KIT JOINTS VGG, VGF10 / VGD20 RP2	13011733
4910	s2"-Rp2"	FILTRE GAZ ANELLO RP 2	13009700
4911	s2"-Rp2"	ELEMENT FILT. ANELLO RP2 + JOINT	13010044



Brûleurs gaz NC160/210 GX5A et VG6.1600/2100 DP

Pos.	CUENOD	ELCO	Désignation	Référence
2100	NC160/210	VG6.1600/2100	LIGNE GAZ T1/KN (NC160/210 - VG6.1600/2100)	65301027
	NC160/210	VG6.1600/2100	LIGNE GAZ T2/KL (NC160/210 - VG6.1600/2100)	65301028
	NC160/210	VG6.1600/2100	LIGNE GAZ T3/KM (NC160/210 - VG6.1600/2100)	65301029
2110	NC160/210	VG6.1600/2100	ENSEMBLE DIFFUSEUR	65301030
2120	NC160/210	VG6.1600/2100	ELECTRODE ALLU	13009726
2130	NC160/210	VG6.1600/2100	VIS EPAULEE M4	13010049
2131	NC160/210	VG6.1600/2100	BRIDE ELASTIQUE / ELECTRODE	13009725
2180	NC160/210	VG6.1600/2100	KIT CABLE ALL. SIL. / TETE D6,35x950 (2X)	13009727
2190	NC160/210	VG6.1600/2100	JOINT O'RING ORM0750-40	13009731
2200	NC160/210	VG6.1600/2100	EMBOUT Ø227/Ø157 X L.380 T1/KN	65301031
	NC160/210	VG6.1600/2100	EMBOUT Ø227/Ø157 X L.623 T2/KL	65301032
	NC160/210	VG6.1600/2100	EMBOUT Ø227/Ø157 X L.530 T3/KM	65301033
2210	NC160/210	VG6.1600/2100	VIS HE, M8x20	13009723
2300	NC160/210	VG6.1600/2100	JOINT DE BRIDE	13009719
2350	NC160/210	VG6.1600/2100	VIS S.TETE HC, M12x80	65300854
2360	NC160/210	VG6.1600/2100	GOUJONS M12x40 + ECROUS	13022998
2420	NC160/210	VG6.1600/2100	AXES CHARNIERE CORPS/TETE	13009724

Pos.	CUENOD	ELCO	Désignation	Référence
1005	NC160/210	VG6.1600/2100	JOINT / BOITE A AIR	13009640
1010	NC160/210	VG6.1600/2100	COUVERCLE BOITE A AIR	13009642
1020	NC160/210	VG6.1600/2100	ISOLATION PHONIQUE / BOITE A AIR	13009641
1050	NC160/210	VG6.1600/2100	VOLET D'AIR EQ.	13014117
1060	NC160/210	VG6.1600/2100	RESSORT GRIS / AIR	13011751
1070	NC160/210	VG6.1600/2100	ACCOUPLMENT EQ. L.320/STE 4,5 Q3	65301070
1080	NC160/210	VG6.1600/2100	JOINT O'RING CORPS	13010055
1090	NC160/210	VG6.1600/2100	PASSE FILS	13016845
1100	NC160/210	-	CAPOT NC95, NC120, NC160, NC210	65300990
	-	VG6.1600/2100	CAPOT VECTRON 5/6	65301016
1101	NC160/210	VG6.1600/2100	VIS DE FIXATION DU CAPOT M5X15	65300519
1102	NC160/210	VG6.1600/2100	JOINT MOUSSE AUTO. 3x10/CAPOT	13009772
1140	NC160/210	VG6.1600/2100	VOYANT DE FLAMME C120/210	13010008
1145	NC160/210	VG6.1600/2100	PASSE FILS	13009648
1070	NC210	VG6.2100	REDRESSEUR D'AIR	13009748
1080	NC160/210	VG6.1600/2100	PRISE PRESSION	13009738
1190	NC160	VG6.1600	TURBINE D240X114	13009736
	NC210	VG6.2100	TURBINE D250X114	13009737
1200	NC160/210	VG6.1600/2100	SUPPORT D32 MANOSTAT HUBA	13020723
1210	NC160/210	VG6.1600/2100	MANOSTAT HUBA 604 1-10MBAR	65300991
1220	NC160	VG6.1600	MOTEUR 2,2 kW 230/400V	13009739
	NC210	VG6.2100	MOTEUR 2,5 kW (D.24) 230/400V	13009740

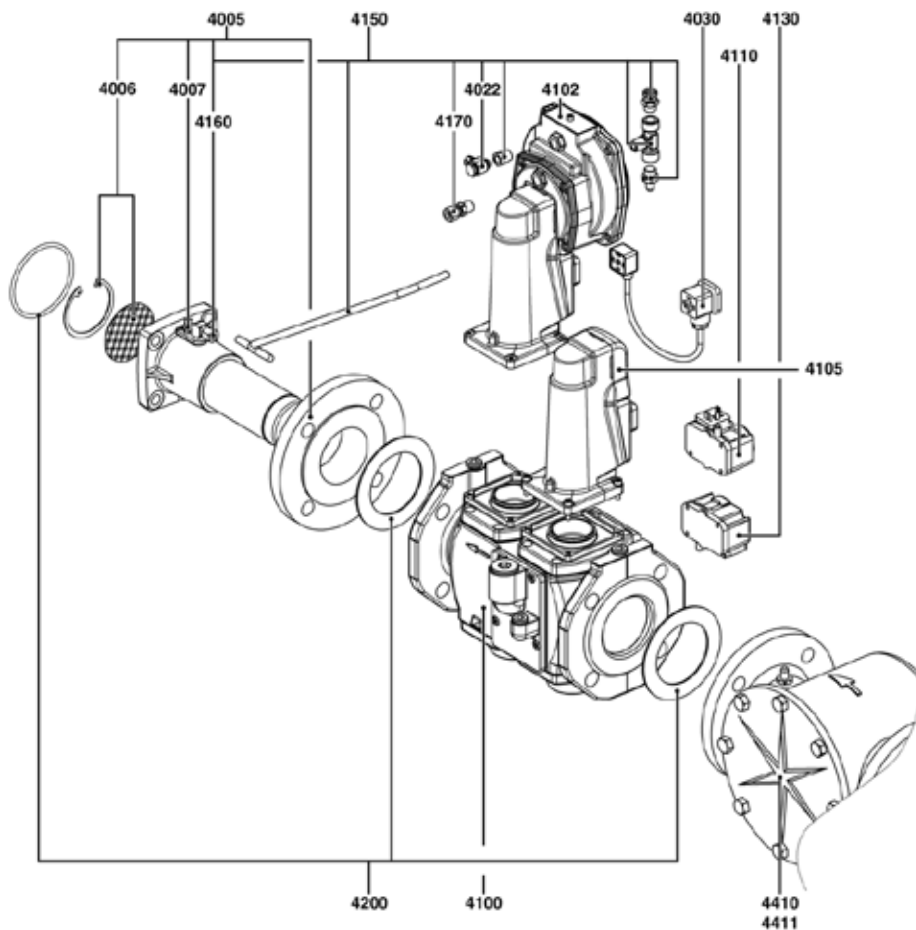
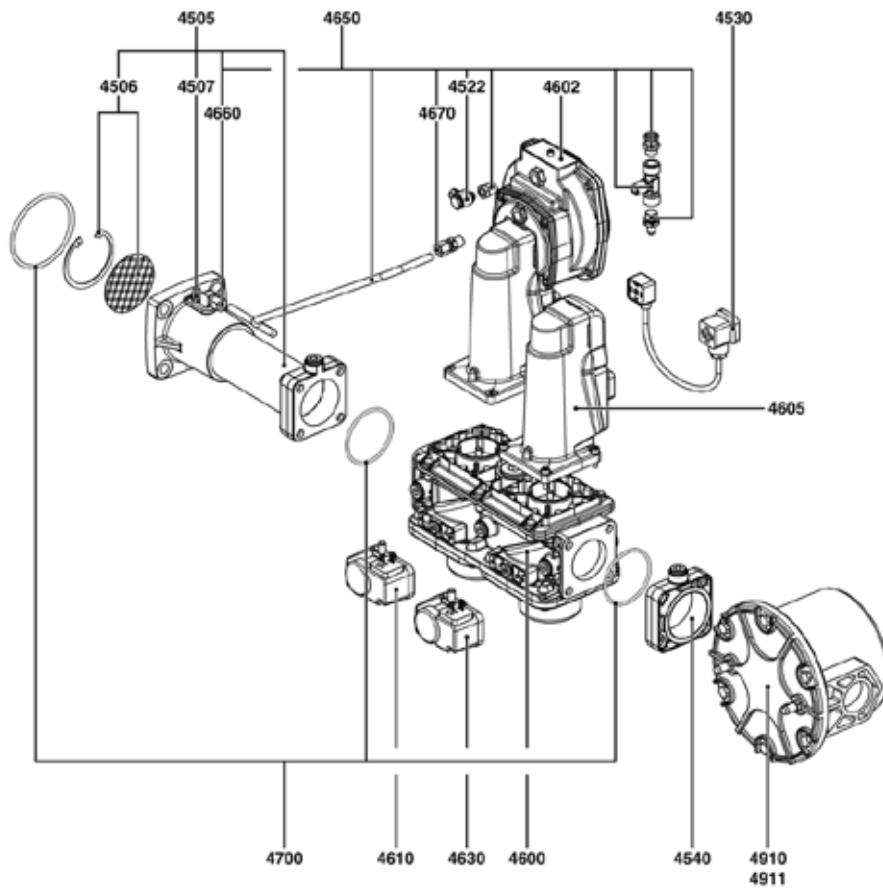


Brûleurs gaz NC160/210 GX5A et VG6.1600/2100 DP

Pos.	CUENOD	ELCO	Désignation	Référence
1510	NC160/210	VG6.1600/2100	ALLUMEUR 2P 2x7,5 KV	13009663
1520	NC160/210	VG6.1600/2100	PORTE FUSIBLE + FUSIBLE	13016457
1530	NC160/210	VG6.1600/2100	INTERRUPTEUR LUMINEUX	13010007
1540	NC160/210	VG6.1600/2100	INTERRUPTEUR DOUBLE 2 POS.	13014009
1550	NC160/210	VG6.1600/2100	AFFICHEUR/COFFRET TCH2/3xx-TCG2/5xx	65301109
1560	NC160/210	VG6.1600/2100	PUPITRE COMMANDE	65300992
1570	NC160/210	VG6.1600/2100	PASSE FIL	65300993
1580	NC160/210	VG6.1600/2100	OBTURATEUR / SUPP. REGUL.	13009661
1600	NC160/210	VG6.1600/2100	CABLE + CONNECT. / MANOSTAT GAZ	65301019
1604	NC160/210	VG6.1600/2100	CABLE EQUIPE MANOSTAT GAZ MINI HIRS/RAST	65301034
1610	NC160/210	VG6.1600/2100	CABLE + CONNECT. / VANNE GAZ	65301020
1620	NC160/210	VG6.1600/2100	CABLE ALLUMEUR	65300997
1630	NC160/210	VG6.1600/2100	CABLE EQUIPE PRISE C.3P.+CABLE/CELLULE I	65301058
1640	NC160/210	VG6.1600/2100	CELLULE IRD 1020.1 SATRONIC (BLANCHE)	65301035
1660	NC160/210	VG6.1600/2100	CABLE + PRISE 4P. MOTEUR	65301000
1670	NC160/210	VG6.1600/2100	CABLE ALLU. SIL. AP/CORPS D4X750	13009743
1700	NC160/210	VG6.1600/2100	COFFRET TCG511.01 (TC)	65300881
1800	NC160/210	VG6.1600/2100	CONTACTEUR	13009778
1810	NC160/210	VG6.1600/2100	THERMIQUE TELEM. LR2K 5.5-8.0A	13009746
1850	NC160/210	VG6.1600/2100	SERVOMOTEUR STE 4,5 Q3.51/6 3NM R	65301001

Pos.	Rampe	Désignation	Référence
3005	412	COLLECTEUR MONTE RP 1"1/4	13014122
	420	COLLECTEUR MONTE RP 2	13014128
3006	412/420	STABILISATEUR + CIRCLIPS D60	13011367
3007	412/420	PRISE DE PRESSION 1/8" + JOINT	13009722
3022	412/420	RACCORD BANJO LCK-G 1/8-PK-4	13020682
3040	412	BRIDE DUNGS RP1"1/4 MB410/412	13010085
	420	BRIDE DUNGS MB...420 RP2+PRISE P	13007859
3100	412	VANNE GAZ MB-VEF 412 B01 S32 + FI	65301036
	420	VANNE GAZ MB-VEF 420 B01 S32 + FP	65301037
3110	412/420	MANOSTAT GW 150 A5 DIN	13010078
3120	412	BOBINE DUNGS N°1205 (VS+VA)	13010084
	420	BOBINE DUNGS N°1215 (VS+VA)	13011726
3130	412/420	MANOSTAT DUNGS GW 50 A5 DIN	65300839
3140	412	ELEMENT FILTR. MB...410/412	13016012
	420	ELEMENT FILTR. DUNGS / F. POCHE MB...420	13007901
3150	412	TUBE PRESSION GAZ MBVEF412 + RACCORD	65300649
	420	TUBE PRESSION GAZ MBVEF420 + RACCORD	65300669
3160	412/420	RACCORD COUDE WE08LLRCF	13023188
3170	412/420	RACCORD G1/8 + JOINT	13023187
3200	412	KIT JOINTS MB...412	65300576
	420	KIT JOINTS MB...420	65300671
3410	Rp2"	FILTRE GAZ ANELLO RP2	13009700
3411	Rp2"	ELEMENT FILT. ANELLO RP2+JOINT	13010044

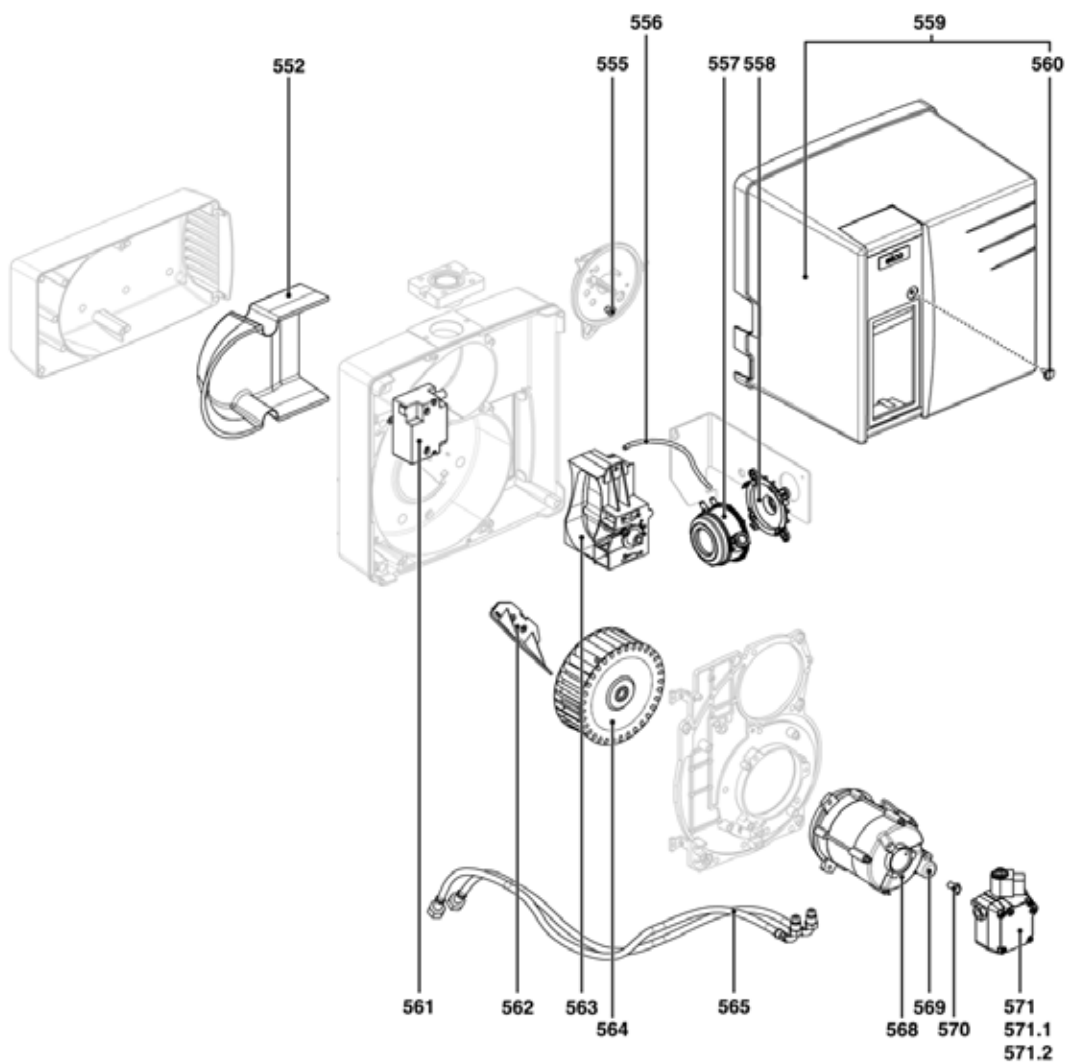
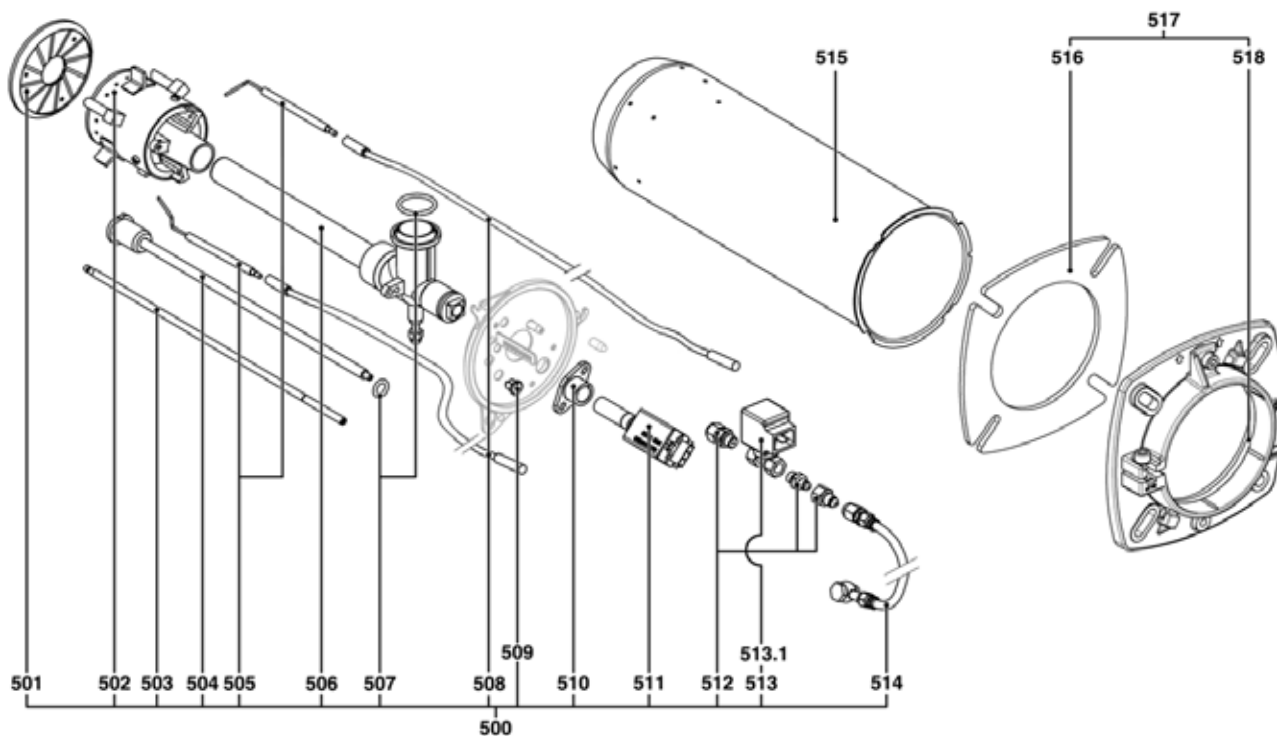
Brûleurs gaz NC160/210 GX5A et VG6.1600/2100 DP



Brûleurs gaz NC160/210 GX5A et VG6.1600/2100 DP

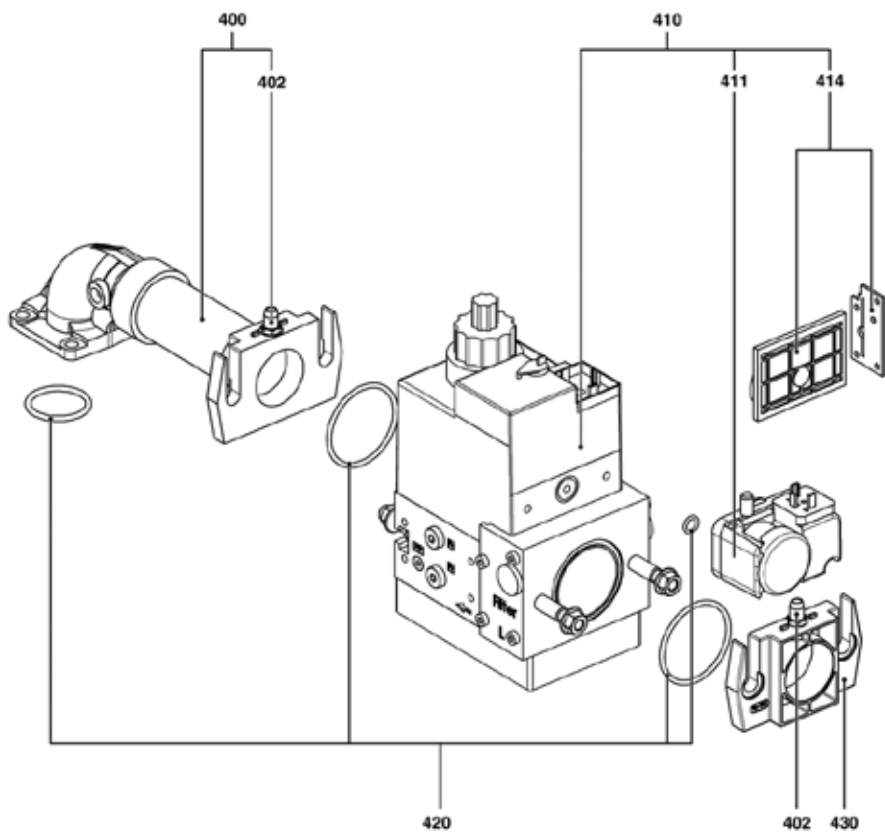
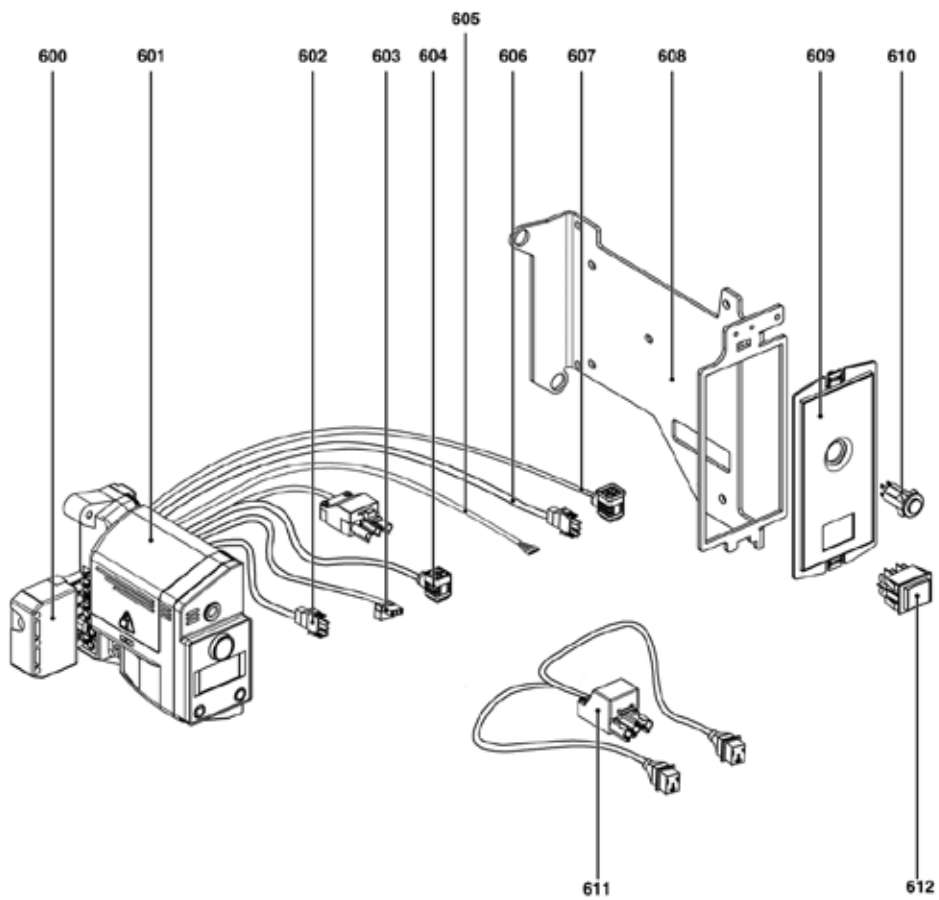
Pos.	Rampe	Désignation	Référence
4505	s2"-Rp2"	COLLECTEUR RP2	65301024
4506	s2"-Rp2"	STABILISATEUR + CIRCLIPS D60	13011367
4507	s2"-Rp2"	PRISE DE PRESSION 1/8" + JOINT	13009722
4522	s2"-Rp2"	RACCORD BANJO LCK-G 1/8-PK-4	13020682
4530	s2"-Rp2"	CABLE DE LIAISON	13020958
4540	s2"-Rp2"	BRIDE AGA51	65300871
4600	s2"-Rp2"	VANNE VGD20 050 RP2	13013777
4602	s2"-Rp2"	REGULATEUR SKP75.003E2	13020950
4605	s2"-Rp2"	SERVOMOTEUR SKP15.000E2	13020951
4610	s2"-Rp2"	MANOSTAT GW 150 A5 DIN	13010078
4630	s2"-Rp2"	MANOSTAT DUNGS GW 50 A5 DIN	65300839
4650	s2"-Rp2"	TUBE PRES. GAZ VGD20 RP2 NC95/210-VG5/6	65301075
4660	s2"-Rp2"	RACCORD COUDE WE08LLRCF	13023188
4670	s2"-Rp2"	RACCORD LEGRIS G1/8-D.8	13009721
4700	s2"-Rp2"	KIT JOINTS VGG,VGF10 / VGD20 RP2	13011733
4910	s2"-Rp2"	FILTRE GAZ ANELLO RP2	13009700
4911	s2"-Rp2"	ELEMENT FILT. ANELLO RP2 + JOINT	13010044

Pos.	Rampe	Désignation	Référence
4005	DN65	COLLECTEUR DN65	65301022
	DN80	COLLECTEUR DN80	65301023
4006	DN65/DN80	STABILISATEUR + CIRCLIPS D60	13011367
4007	DN65/DN80	PRISE DE PRESSION 1/8" + JOINT	13009722
4022	DN65/DN80	RACCORD BANJO LCK-G1/8-PK-4	13020682
4030	DN65/DN80	CABLE DE LIAISON	13020958
4100	DN65	VANNE VGD40.065 DN65	13011847
	DN80	VANNE VGD40 080 DN80	13013786
4102	DN65/DN80	REGULATEUR SKP75.003E2	13020950
4105	DN65/DN80	SERVOMOTEUR SKP 15.000E2	13020951
4110	DN65/DN80	MANOSTAT GW 150 A5 DIN	13010078
4130	DN65/DN80	MANOSTAT DUNGS GW 50 A5 DIN	65300839
4150	DN65	TUBE PRES. GAZ EQ. VGD40 DN65 NC95/210-VG5/6	65301025
	DN80	TUBE PRES. GAZ EQ. VGD40 DN80 NC210-VG6	65301026
4160	DN65/DN80	RACCORD COUDE WE08LLRCF	13023188
4170	DN65/DN80	RACCORD LEGRIS G1/8-D.8	13009721
4200	DN65	KIT JOINT	13013781
	DN80	KIT JOINT	13013782
4410	DN65/DN80	FILTRE GAZ ANELLO DN65	13009703
	DN65/DN80	FILTRE GAZ ANELLO DN 80	13013787
4411	DN65/DN80	ELEMENT FILT. ANELLO DN65 + JOINT	13009704
	DN65/DN80	ELEMENT FILT. ANELLO DN80	13013788



Brûleurs mixtes NC12/21 B1A et VGL2.120/210

Pos.	CUENOD	ELCO	Désignation	Référence
500	NC12	VGL2.120	LIGNE MIXTE EQ. (NC12-VGL2.120)	65300866
	NC21	VGL2.210	LIGNE MIXTE EQ. (NC21-VGL2.210)	65300867
501	NC12	VGL2.120	DEFLECTEUR D. 86/20-12 F.DRO	13015749
	NC21	VGL2.210	DEFLECTEUR D. 94/26-18 F.DRO	13015753
502	NC12	VGL2.120	DIFFUSEUR GAZ NC12 B117/8	65300211
	NC21	VGL2.210	DIFFUSEUR GAZ NC16 B117/8	65300212
503	NC12/21	VGL2.120/210	TIGE DE REGLAGE NC12/16 B117/8 T2	65300214
504	NC12/21	VGL2.120/210	LIGNE GICLEUR NC12/16 B117/8 T2	65300213
505	NC12/21	VGL2.120/210	ELECTRODES ALLUMAGE	13015858
506	NC12/21	VGL2.120/210	COUDE GAZ + TUBE NC12/16 B117/8 T2	65300215
507	NC12/21	VGL2.120/210	ENSEMBLE JOINT O'RING COUDE GAZ	65300217
508	NC12/21	VGL2.120/210	CABLE D'ALLUMAGE L. 625 MM	13014990
509	NC12/21	VGL2.120/210	PASSE FIL / IONISATION	13010058
510	NC12/21	VGL2.120/210	SUPPORT AIMANTE/CELLULE IRD	13010461
511	NC12/21	VGL2.120/210	CELLULE IRD 1020 AXIALE	65300218
512	NC12/21	VGL2.120/210	ENSEMBLE JOINT+RACCORD V.S. NC12/16 B117	65300216
513	NC12/21	VGL2.120/210	ELECTROVANNE RAPA BV01	13018872
513.1	NC12/21	VGL2.120/210	BOBINE RAPA M13 230V 60HZ 8W	13018853
514	NC12/21	VGL2.120/210	JOINT TRESSE D115 5X5-377	13020517
515	NC12	VGL2.120	EMBOUT Ø115/88/100 X350	65300205
	NC21	VGL2.210	EMBOUT Ø115/97/100 X350	65300206
516	NC12/21	VGL2.120/210	JOINT/FACADE CHAUDIERE	13018135
517	NC12/21	VGL2.120/210	ACCESSOIRES CHAUDIERE	13018134
518	NC12/21	VGL2.120/210	JOINT TRESSE D115 5X5-377	13020517
552	NC12/21	VGL2.120/210	ISOLATION PHONIQUE 220X158 / BOITE A AIR	13017369
555	NC12/21	VGL2.120/210	PASSE FIL / IONISATION	13010058
557	NC12/21	VGL2.120/210	MANOSTAT AIR 0.5-5 mbar	13020502
558	NC12/21	VGL2.120/210	SUPPORT D32 MANOSTAT HUBA	13020723
559	NC12/21	-	CAPOT EQUIPE NC12,16,21A / FC12,16A	65300769
	-	VGL2.120/210	CAPOT VECTRON 2	65300723
560	NC12/21	VGL2.120/210	VIS DE FIXATION DU CAPOT M5x15	65300519
561	NC12/21	VGL2.120/210	ALLUMEUR 2P 2x7,5 KV	13009663
562	NC12	VGL2.120	RECYCLAGE D'AIR BLANC	13017363
	NC21	VGL2.210	RECYCLAGE D'AIR NOIR	13017364
563				
564	NC12	VGL2.120	TURBINE D146X52	13010012
	NC21	VGL2.210	TURBINE D160X52	13010095
565	NC12/21	VGL2.120/210	FLEXIBLE MW4 FC3/8 MG1/4 90	13007942
568	NC12	VGL2.120	MOTEUR 230V/50HZ 160 W	13009981
	NC21	VGL2.210	MOTEUR 230V/50HZ 130 W	13010014
569	NC12	VGL2.120	CONDENSATEUR 5MF	13009983
	NC21	VGL2.210	CONDENSATEUR 6MFD	13010016
570	NC12/21	VGL2.120/210	ACCOUPLEMENT POMPE/MOTEUR SMEN	13015526
571	NC12/21	VGL2.120/210	POMPE SUNTEC AS 47-D-1696	13010118
	NC12/21	VGL2.120/210	POMPE BFP 21 L3 R2	65300856
571.1	NC12/21	VGL2.120/210	BOBINE (AS47D)	13010006
	NC12/21	VGL2.120/210	BOBINE NC (1. ALLURE) (BFP21 L3)	13012581
571.2	NC12/21	VGL2.120/210	FILTERSET F. PUMPS SUNTEC + DANFOSS	65300834



Brûleurs mixtes NC12/21 B1A et VGL2.120/210

Pos.	CUENOD	ELCO	Désignation	Référence
601	NC12/21	VGL2.120/210	COFFRET TCG 141.02	65300838
602	NC12/21	VGL2.120/210	CABLE + PRISE / MOTEUR	13010519
603	NC12/21	VGL2.120/210	CABLE + PRISE / TRANSFORMATEUR	13010535
604	NC12/21	VGL2.120/210	FAISCEAU VANNE C03 MIXTE	65300868
605	NC12/21	VGL2.120/210	CABLE REARMEMENT/DEFAULT	65300521
606	NC12/21	VGL2.120/210	CABLE + PRISE / CELLULE IRD L.400	65300210
607	NC12/21	VGL2.120/210	FAISCEAU MANOSTAT C03 MIXTE	65300869
608	NC12/21	VGL2.120/210	SUPPORT COFFRET + AFFICHEUR	65300727
609	NC12/21	VGL2.120/210	PUPITRE BOUTON REARMEMENT DECOUPE	65300870
610	NC12/21	VGL2.120/210	BOUTON REARMEMENT	13015182
611	NC12/21	VGL2.120/210	FAISCEAU VANNES FUEL NC12/16 B117/8	65300209
612	NC12/21	VGL2.120/210	INTERRUPTEUR 3 POS	13009683

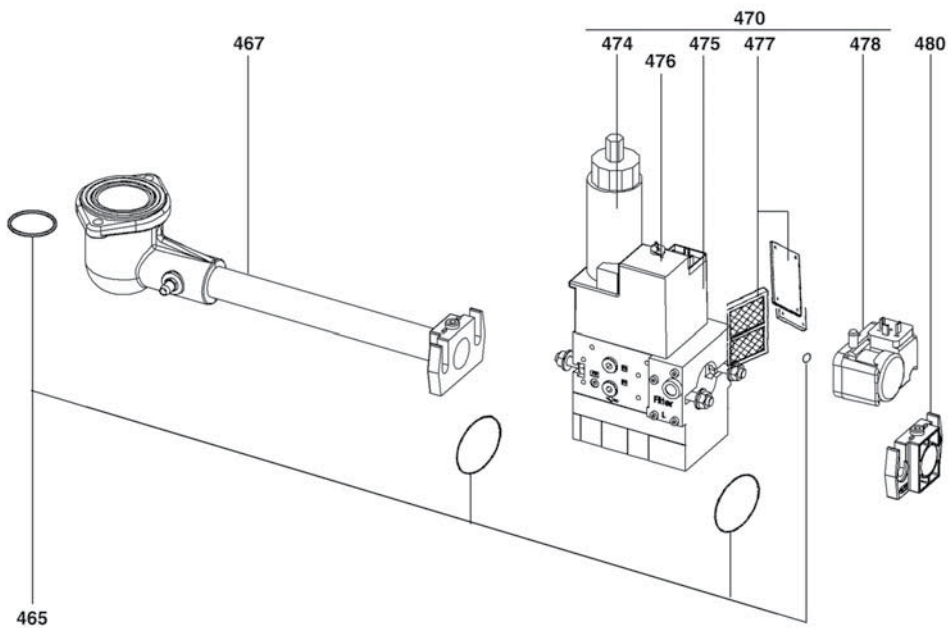
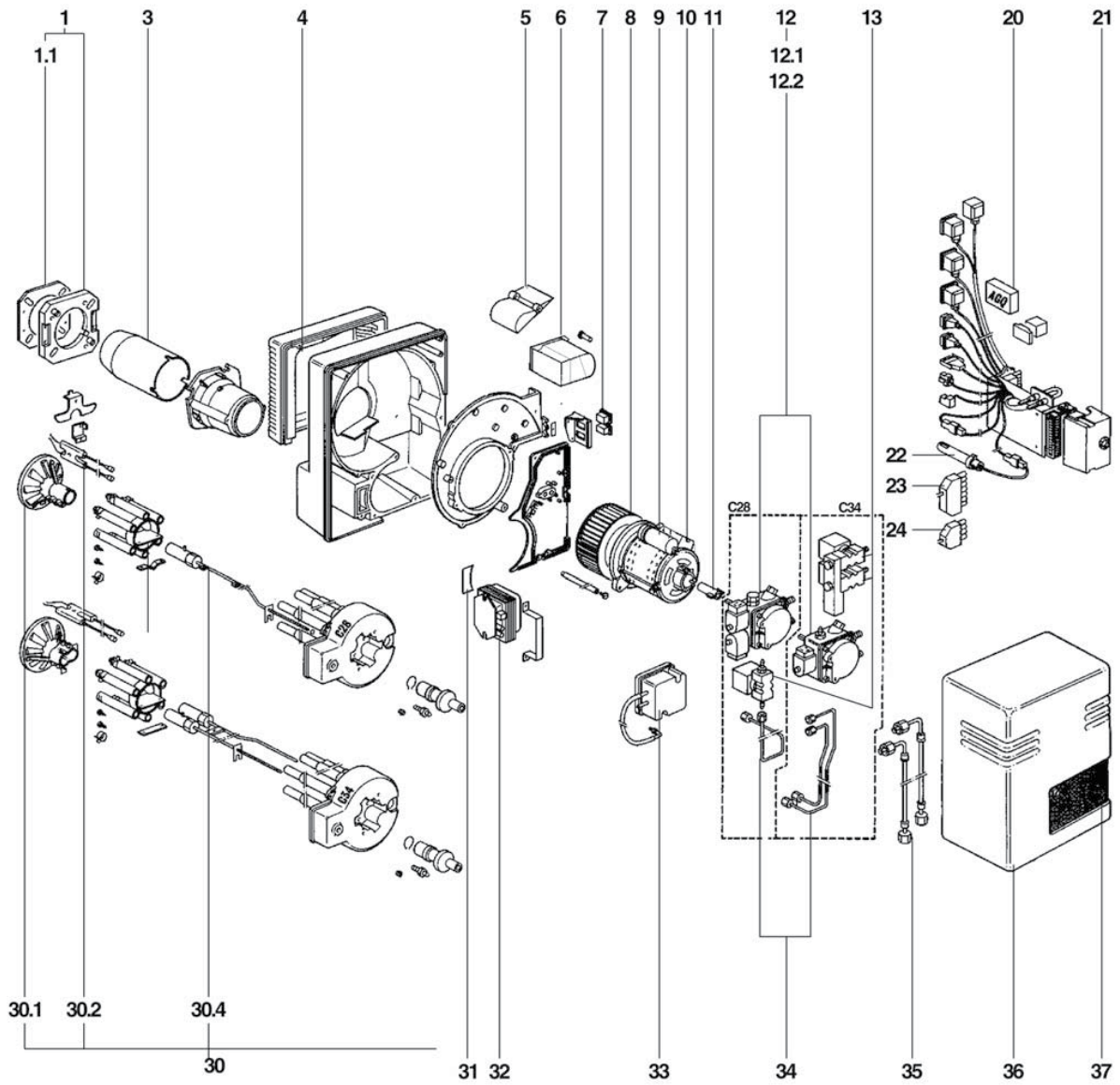
Pos.	Rampe	Désignation	Référence
400	407	COLLECTEUR MONTE 3/4	13018098
	412	COLLECTEUR GAZ MONTE	13018623
402	407/412	PRISE DE PRESSION 1/8" + JOINT	13009722
410	407	VANNE GAZ MB-DLE 407 B01 S20	13012424
	412	VANNE GAZ MB-DLE 412 B01 S20	13020503
411	407/412	MANOSTAT GW 150 A5 DIN	13010078
414	407	ELEMENT FILTR. MB...405/407	13016011
	412	ELEMENT FILTR. MB...410/412	13016012
420	407	KIT JOINT (RAMPE GAZ)	13011111
	412	KIT JOINT O'RING MBZRDLE 412	13011114
430	407	BRIDE RP3/4 MB405/407	13010074
	412	BRIDE DUNGS RP1"1/4 MB410/412	13010085

Brûleurs mixtes C28/34 B2 et VGL04.350/440 D

Brûleurs mixtes C28/34 B2 et VGL04.350/440

4

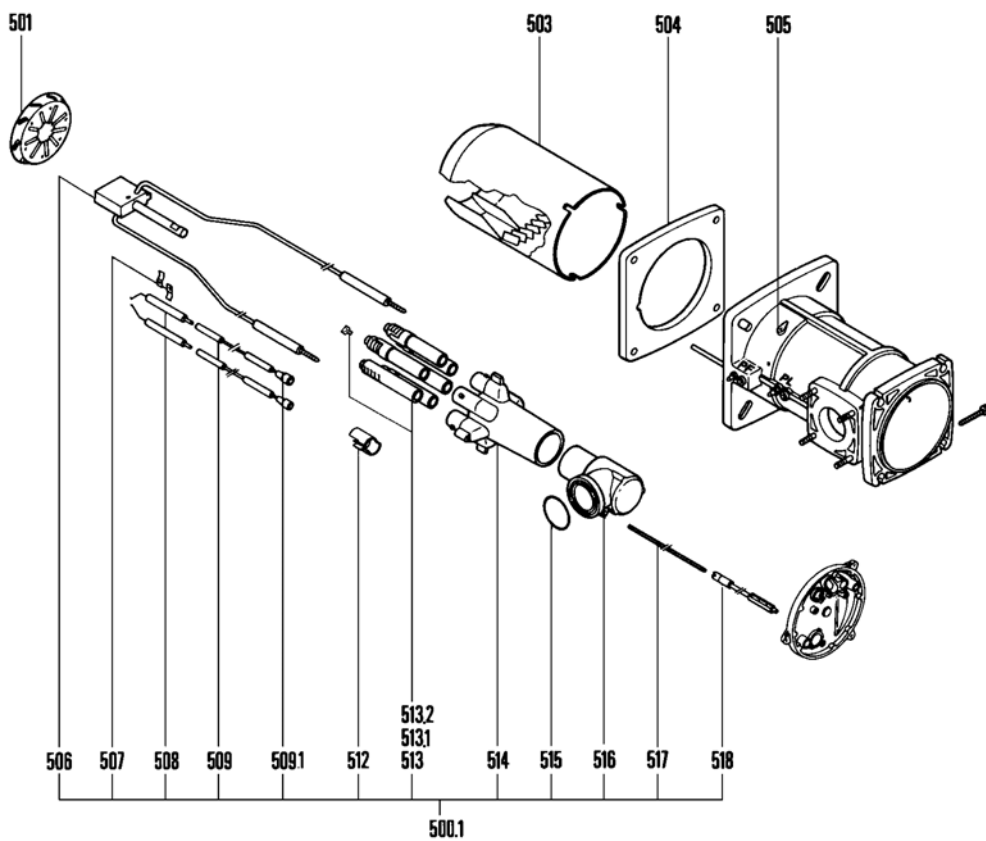
NOUVELLE GAMME - SERIE NC CUENOD - V ELCO



Brûleurs mixtes C28/34 B2 et VGL04.350/440 D

Pos.	CUENOD	ELCO	Désignation	Référence
01	C28/34	VGL04.350/440	ENSEMBLE DEFLECTEUR D.74,5	13019122
01.1	C28/34	VGL04.350/440	JOINT/FACADE CHAUDIERE D139/205X195X8	13018590
03	C28/34	VGL04.350/440	EMBALLAGE COMPLET ANCIEN NC4/6	13015873
04	C28/34	VGL04.350/440	ISOLATION / BOITE A AIR	13007813
05	C28/34	VGL04.350/440	VOLET AIR CPL.	13016780
06	C28/34	VGL04.350/440	SERVOMOTEUR SQN 75.224A26	13012264
07	C28/34	VGL04.350/440	INTERRUPTEUR LUMINEUX	13010007
	C28/34	VGL04.350/440	INTERRUPTEUR M/A+1/2 ALL C28/34	13016196
08	C28	VGL04.350	TURB.PUNK.TLR160X74 L.E.5.12,7	13018368
	C34	VGL04.440	TURBINE 180X74	13007821
09	C28/34	VGL04.350/440	CONDENSATEUR 12 µF (2 POL. 3 MM)	13015715
10	C28/34	VGL04.350/440	MOTEUR AEG 230 V 480 W	13016377
11	C28/34	VGL04.350/440	ACCOUPLLEMENT POMPE/MOTEUR SMEN	13018143
12	C28	VGL04.350	POMPE SUNT. AT2 45D 9555190500	13017466
	C34	VGL04.440	POMPE SUNTEC AL65C	13013138
12.1	C28/34	VGL04.350/440	KIT FILTRE D20 A 47/57/67 (NM)	13010470
12.2	C28/34	VGL04.350/440	BOBINE 14W 230 V 50/60 HZ	13015315
13	C28/34	VGL04.350/440	ELECTROVANNE G1/8 14 W	13015309
20	C28/34	VGL04.350/440	RELAIS FINDER 4RT 55.34.8230	13016523
21	C28/34	VGL04.350/440	LGB22.230B27	13009202
22	C28/34	VGL04.350/440	CELLULE QRA2 (1)	13012980
23	C28/34	VGL04.350/440	PRISE WIELAND 4P+7P. MALE / CHAUD	13010018
24	C28/34	VGL04.350/440	FICHE WIELAND 7P. MALE	13010523
30	C28	VGL04.350	TETE C28 B217/8 T1 FR	13009002
	C34	VGL04.440	TETE C34 B217/8 T1 FR	13007902
30.1	C28	VGL04.350	DEFLECTEUR D.100/30-8F.DRO	13015757
	C34	VGL04.440	DEFLECTEUR	13017114
30.2	C28/34	VGL04.350/440	ELECTRODE CABLE KL36Z 48Z	13018265
30.4	C28	VGL04.350	LIGNE GICL. BRASEE T1	13019114
	C34	VGL04.440	LIGNE GICLEUR L.501	13019730
31	C28/34	VGL04.350/440	JOINT O'RING/RACCORD GAZ EK04+	13007815
32	C28/34	VGL04.350/440	TURBINE D.250X80 D.24	13016699
33	C28/34	VGL04.350/440	MANOSTAT LGW 10 A2	13007823
34	C28	VGL04.350	TUBE POMP/LIGNE GICL.C28B2 1GI	13021253
	C34	VGL04.440	TUBES 1E + 2E ALL. KL48 Z	7170288
35	C28/34	VGL04.350/440	FLEXIBLE MAZOUT KL36/48	13007921
36	C28/34	VGL04.350/440	CAPOT ORANGE EQUIPE STAND.	13015677
37	C28/34	VGL04.350/440	GICLEUR DAN 4,50 GPH 45° B	13016042

Pos.	Rampe	Désignation	Référence
465	407	KIT JOINT (RAMPE GAZ)	13011111
	412	KIT JOINT O'RING MBZRDLE 412	13011114
467	407	COLLECTEUR MONTE 3/4 (MOD)	13015701
	412	COLLECTEUR MONTE 1"1/4 (MOD)	13015704
470	407	VANNE GAZ MB-ZRDLE 407 B01 S20	13010071
	412	VANNE GAZ MB-ZRDLE 412 B01 S20	13012275
474	407	BOBINE DUNGS N°1101 (VS + VA)	13010072
	412	BOBINE DUNGS N°1201 (VS + VA)	13012273
476	407	BOBINE DUNGS N°1150 (VA2)	13010073
	412	BOBINE DUNGS N°1250 (VA2)	13012272
478	407/412	MANOSTAT GW 150 A5 DIN	13010078
477	407	ELEMENT FILTR. MB...405/407	13016011
	412	ELEMENT FILTR. MB...410/412	13016012
480	407	BRIDE RP3/4 MB405/407	13010074
	412	BRIDE DUNGS RP1"1/4 MB410/412	13010085



Brûleurs mixtes C75/100 B5 et VGL05.700/1000 DP

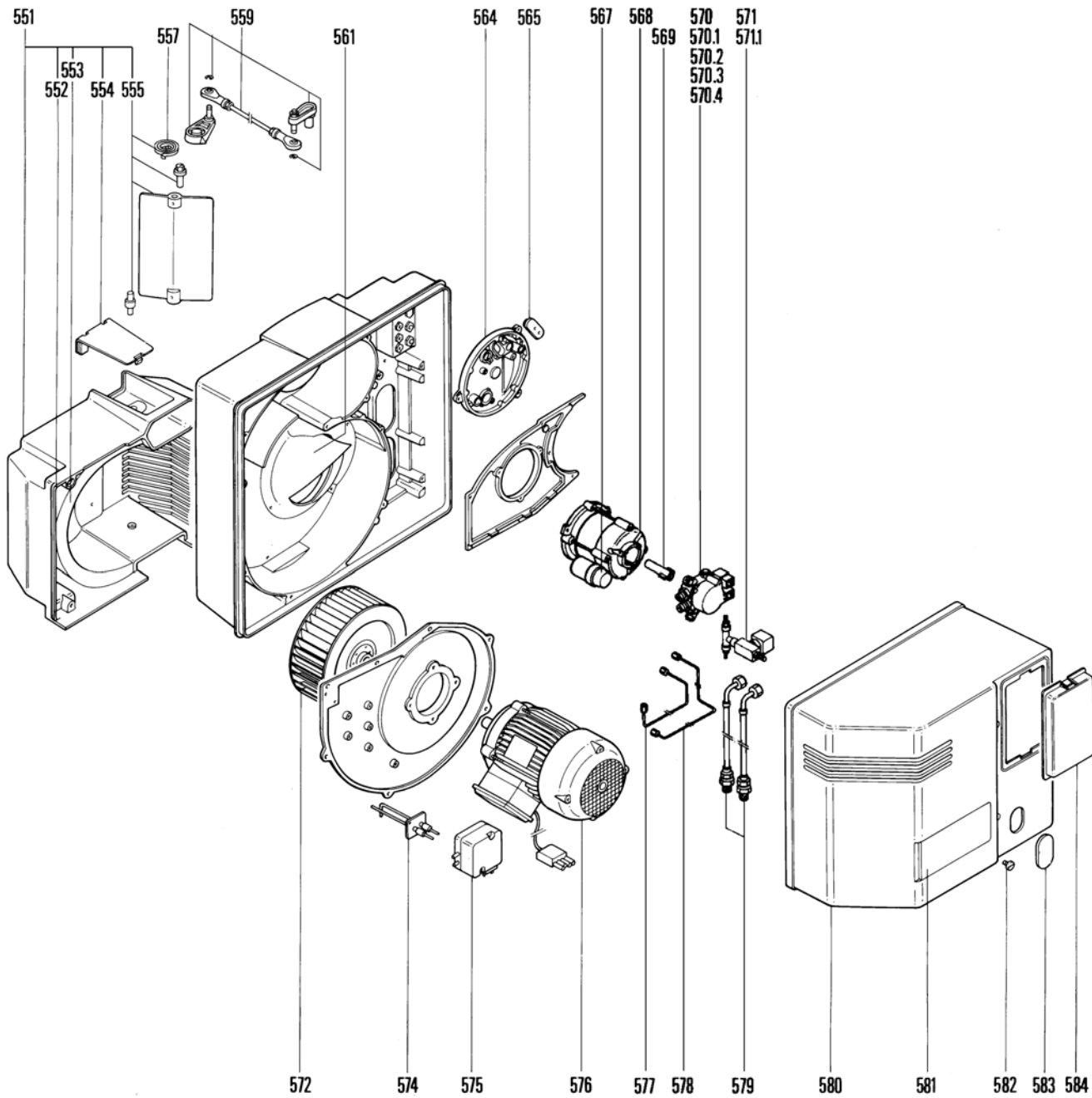
Pos.	CUENOD	ELCO	Désignation	Référence
500.1	C75/100	VGL05.700/1000	COUDE MIXTE EQ. T1	13014019
	C75/100	VGL05.700/1000	COUDE MIXTE EQ. T2	13014020
	C75/100	VGL05.700/1000	COUDE MIXTE EQ. T3	13014021
501	C75	VGL05.700	DEFLECTEUR D130/40-9FD.+6XD.5	13019008
	C100	VGL05.1000	DEFLECTEUR D125/40-9FD.+6XD.5	13019009
502	C75/100	VGL05.700/1000	LIGNE FIOUL T1/KN	13019010
	C75/100	VGL05.700/1000	LIGNE FIOUL T2/KL	13019011
	C75/100	VGL05.700/1000	LIGNE FIOUL T3/KM	13019012
503	C75	VGL05.700	EMBOUT D.141/130X305 C70GX T1	13009613
	C75	VGL05.700	EMBOUT D.141/130X525 C70GX T2	13009614
	C75	VGL05.700	EMBOUT D.141/130X415 C70GX T3	13009615
	C100	VGL05.1000	EMBOUT D.141/125X305 C100GX T1	13009616
	C100	VGL05.1000	EMBOUT D.141/125X525 C100GX T2	13009617
	C100	VGL05.1000	EMBOUT D.141/125X415 C100GX T3	13009618
504	C75/100	VGL05.700/1000	JOINT BRIDE	13009619
505	C75/100	VGL05.700/1000	VIS M6 (A GAUCHE) FIXATION DU TUB	13007804
508	C75/100	VGL05.700/1000	ELECTRODE ALLUMAGE	13019013
509	C75/100	VGL05.700/1000	CABLE ALLUMAGE D4-D6,35X 850	13010059
	C75/100	VGL05.700/1000	CABLE ALLUMAGE L.1050	13009624
509.1	C75/100	VGL05.700/1000	CAPUCHON CAOUTCHOUC/CABLE ALLU	13009625
512	C75/100	VGL05.700/1000	OBTURATEUR/DIFFUSEUR C70/100 G	13010061
513	C75/100	VGL05.700/1000	DIFFUSEURS ASSEMBLES C70/100 G	13000208
513.2	C75/100	VGL05.700/1000	KIT VIS GAZ NAT C70/100	13010062
514	C75/100	VGL05.700/1000	ETOILE MIXTE ASSEMB. C70/100 B	13000994
515	C75/100	VGL05.700/1000	JOINT O'RING / COUDE GAZ	13009631
516	C75/100	VGL05.700/1000	COUDE GAZ + TUBE KN/T1	13009632
	C75/100	VGL05.700/1000	COUDE GAZ + TUBE KL/T2	13009633
	C75/100	VGL05.700/1000	COUDE GAZ + TUBE KM/T3	13009634
517	C75/100	VGL05.700/1000	VIS REGLAGE/DIFFUSEURS GAZ KN/T1	13009635
	C75/100	VGL05.700/1000	VIS REGLAGE/DIFFUSEURS GAZ KN/T2	13009636
	C75/100	VGL05.700/1000	VIS REGLAGE/DIFFUSEURS GAZ KN/T3	13009637
518	C75/100	VGL05.700/1000		13004402

Brûleurs mixtes C75/100 B5 et VGL05.700/1000 DP

Brûleurs mixtes C75/100 B5 et VGL05.700/1000 DP

4

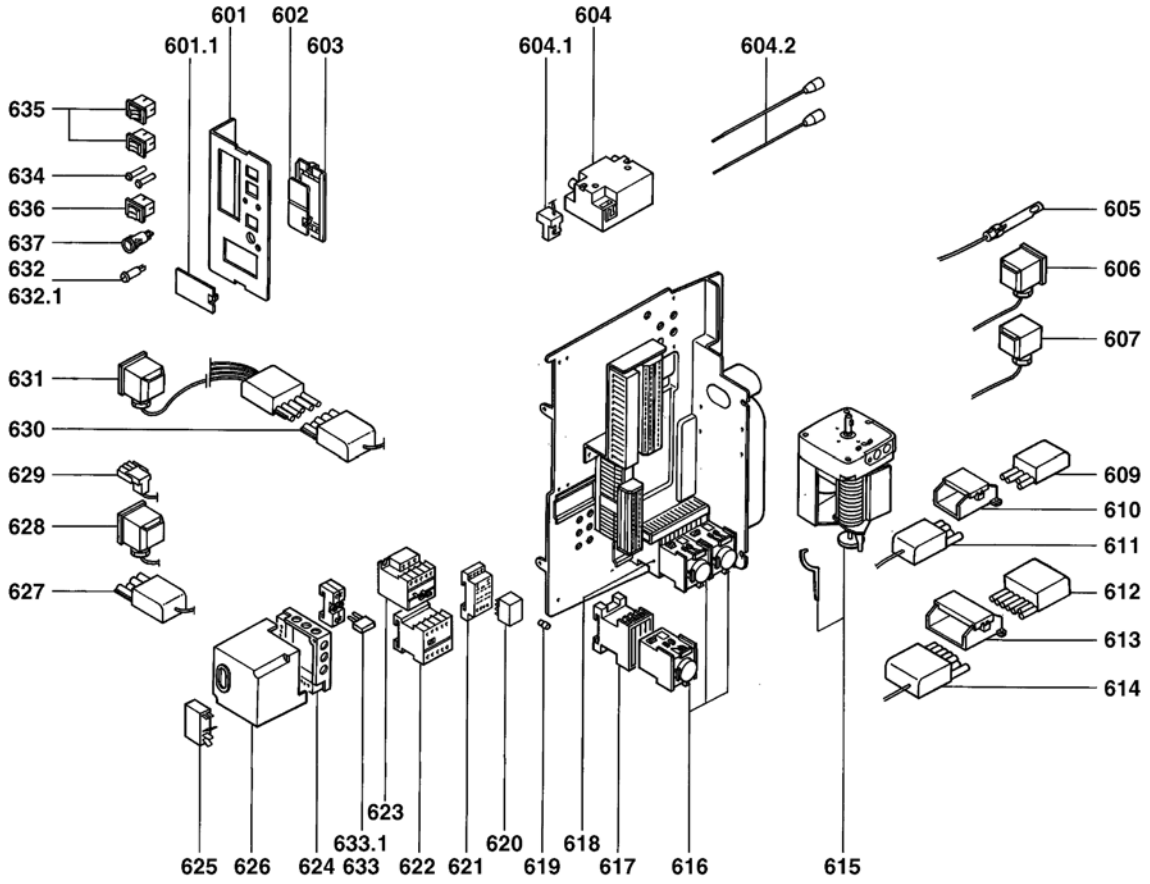
NOUVELLE GAMME - SERIE NC CUENOD - V ELCO



Brûleurs mixtes C75/100 B5 et VGL05.700/1000 DP

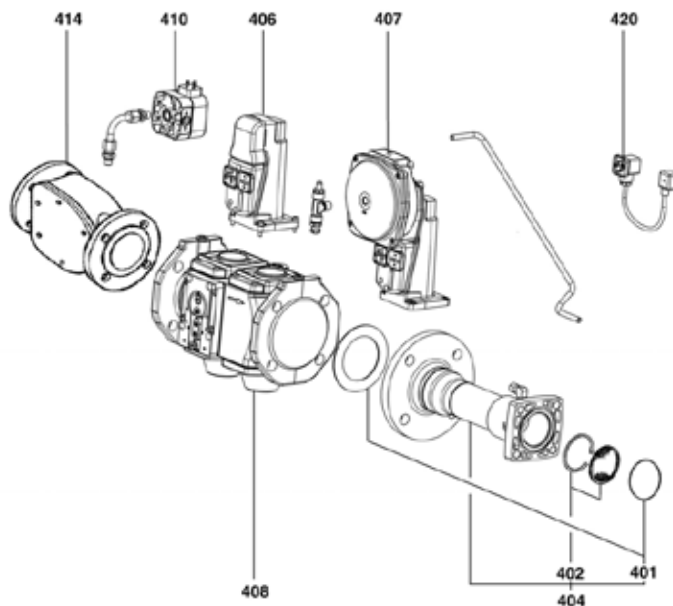
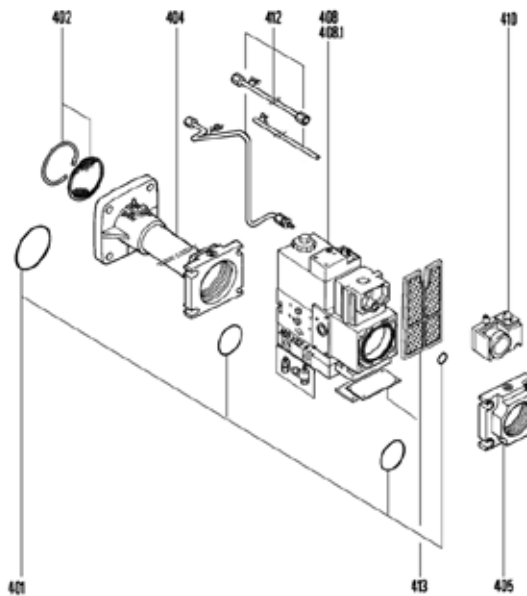
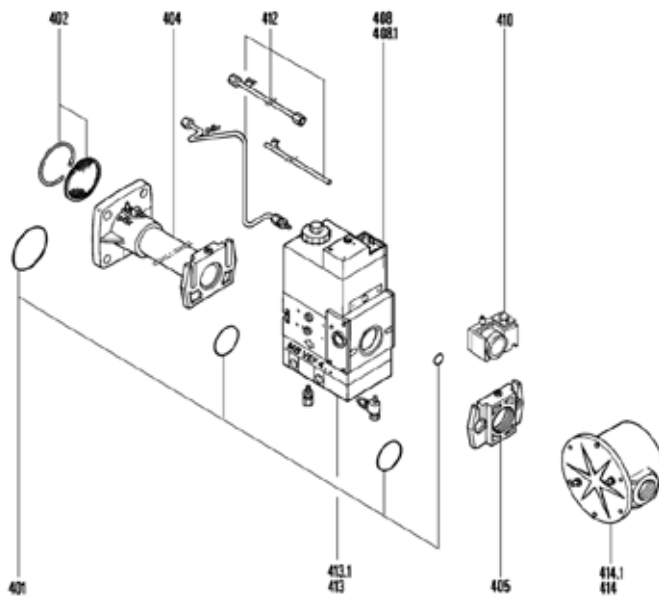
Pos.	CUENOD	ELCO	Désignation	Référence
551	C75/100	VGL05.700/1000	BOITE AIR EQUIPEE G5 (MOD)	13011565
552	C75/100	VGL05.700/1000	JOINT/BOITE A AIR	13009640
553	C75/100	VGL05.700/1000	ISOLATION PHONIQUE / BOITE A AIR	13009641
554	C75/100	VGL05.700/1000	COUVERCLE BOITE A AIR	13009642
555	C75/100	VGL05.700/1000	AXE VOLET D'AIR	13011506
557	C75/100	VGL05.700/1000	RESSORT GRIS/ AIR	13011751
559	C75/100	VGL05.700/1000	ACCOUPLLEMENT EQ.L247 VOLET/S.M	13011564
561	C75	VGL05.700	RECYCLAGE D'AIR (NOIR)	13009645
	C100	VGL05.1000	RECYCLAGE D'AIR (BLANC)	13009646
564	C75/100	VGL05.700/1000	COUVERCLE GAZ EQ.MIXTE (MOD)	13014003
565	C75/100	VGL05.700/1000	PASSE FILS	13014004
567	C75/100	VGL05.700/1000	CONDENSATEUR 4 µF	13011117
568	C75/100	VGL05.700/1000	MOTEUR 140 W	13011607
569	C75/100	VGL05.700/1000	ACCOUPLLEMENT POMPE / MOTEUR	65074172
570	C75/100	VGL05.700/1000	POMPE SUNT. AT295C 9585 2P 0500	13019015
570.1	C75/100	VGL05.700/1000	BOBINE	13010006
570.2	C75/100	VGL05.700/1000	FILTRE POMPE SUNTEC A2L/AT2 95	13011007
570.3	C75/100	VGL05.700/1000	JOINT COUV.POMPE SUND.A.	13016206
571	C75/100	VGL05.700/1000	VANNE GAZ MVD 515/5 1"1/2	13016735
571.1	C75/100	VGL05.700/1000	BOBINE 14W 230V 50/60HZ	13015571
572	C75/100	VGL05.700/1000	GICLEUR DANF 0,40GPH 45° SFD WOLF	13016969
574	C75	VGL05.700	PRISE PRES.AIR AJUTAGE NOIR	13009650
	C100	VGL05.1000	PRISE PRES.AIR AJUTAGE BLANC	13009651
575	C75/100	VGL05.700/1000	MANOSTAT LGW 10 A2 / DIN	13016460
576	C75	VGL05.700	MOTEUR 1.1KW 2800T EK05.70	13009653
	C100	VGL05.1000	MOTEUR 1.5KW 2800T	13009654
577	C75/100	VGL05.700/1000	TUBE POMPE/LIGN. GICL. 1°AL. B	13014005
578	C75/100	VGL05.700/1000	TUBE POMPE/LIGN. GICL. 2°AL. B	13014006
579	C75/100	VGL05.700/1000	FLEXIBLE MAZOUT L 1.5M	13009815
580	C75/100	VGL05.700/1000	CAPOT C70 A C210	13015646
581	C75	VGL05.700	PLAQUE FRONTALE SERIG. C75	13016400
	C100	VGL05.1000	PLAQUETTE FRONTALE SERIG.C 100	13016419
582	C75/100	VGL05.700/1000	VIS FIXATION CAPOT	13009657
583	C75/100	VGL05.700/1000	OBTURATEUR/CAPOT(LFL.)/REARME.	13009658
584	C75/100	VGL05.700/1000	CAPOT COUVERCLE EK 05.70/100	13009659

Brûleurs mixtes C75/100 B5 et VGL05.700/1000 DP



Brûleurs mixtes C75/100 B5 et VGL05.700/1000 DP

Pos.	CUENOD	ELCO	Désignation	Référence
601	C75/100	VGL05.700/1000	PUPITRE COMMANDE SERIGRAPHIE	13014116
601.1	C75/100	VGL05.700/1000	OBTURATEUR TRANS./PUPI. C70/210	13009790
602	C75/100	VGL05.700/1000	OBTURATEUR / SUPP. REGUL.	13009661
603	C75/100	VGL05.700/1000	SUPPORT REGULATION	13009662
604	C75/100	VGL05.700/1000	ALLUMEUR 2P 2X7,5 KV	13009663
604.1	C75/100	VGL05.700/1000	CABLE ALIMENTATION TRANSFO	13009773
605	C75/100	VGL05.700/1000	CELLULE LANDIS UV QRA 2	13012980
606	C75/100	VGL05.700/1000	PRISE 3P.+CABLE/PRESS.GAZ X3	13009665
607	C75/100	VGL05.700/1000	PRISE 3P.+CABLE/VANNE GAZ X4	13009666
609	C75/100	VGL05.700/1000	FICHE WIELAND 4P. MALE	13009667
610	C75/100	VGL05.700/1000	CAPOT/PRISE WIELAND 4P. ST18/4	13009668
611	C75/100	VGL05.700/1000	CABLE ALIMENTATION A 7P	13009669
612	C75/100	VGL05.700/1000	PRISE WIELAND 7P	13009670
613	C75/100	VGL05.700/1000	CAPOT/PRISE WIELAND 7P	13009671
614	C75/100	VGL05.700/1000	CABLE ALIMENTATION 7P	13009672
615	C75/100	VGL05.700/1000	SERVOMOTEUR SQM 50.481 A2	13014677
616	C75/100	VGL05.700/1000	TEMPORISATEUR TP40D	13014678
617	C75/100	VGL05.700/1000	CONTACTEUR AUXILIAIRE N31E	13014007
618	C75/100	VGL05.700/1000	CONTACTEUR B9-30-10 - 220 V	13012991
619	C75/100	VGL05.700/1000	CAPUCHON CAOUTCHOUC/CABLE ALLU	13009625
620	C75/100	VGL05.700/1000	RELAIS FINDER	13017721
621	C75/100	VGL05.700/1000	SUPPORT RELAIS FINDER 95.05	13017720
622	C75/100	VGL05.700/1000	RELAIS THERM.T.LR2K 2,6-3,7	13009674
623	C75/100	VGL05.700/1000	CONTACTEUR	13009778
624	C75/100	VGL05.700/1000	AGM410490550 (SOCLE LFL)	13009176
626	C75/100	VGL05.700/1000	RELAIS LFL1.333	13011763
627	C75/100	VGL05.700/1000	PRISE 4P + CABLE/MOTEUR VENTIL.	13009681
628	C75/100	VGL05.700/1000	PRISE 3P + CABLE/MANOSTAT AIR	13009799
629	C75/100	VGL05.700/1000	PRISE C.3P + CABLE L1700/MOTEUR	13016481
630	C75/100	VGL05.700/1000	PRISE 3P + CABLE L.1700	13011647
631	C75/100	VGL05.700/1000	CABLE VANNE FUEL	13014008
632	C75/100	VGL05.700/1000	PORTE FUSIBLE + FUSIBLE	13016457
632.1	C75/100	VGL05.700/1000	FUSIBLE 5X20 6,3 A (FUS.LENTE)	13016028
633	C75/100	VGL05.700/1000	PONT DE MESURE [µA DC]	13006971
633.1	C75/100	VGL05.700/1000	PONT DE MESURE [µA DC]	13009676
634	C75/100	VGL05.700/1000	VOYANT VERT EK 05	13011764
635	C75/100	VGL05.700/1000	INTERRUPTEUR DOUBLE 2 POS.	13009801
636	C75/100	VGL05.700/1000	INTERRUPTEUR DOUBLE 2 POS.	13014009
637	C75/100	VGL05.700/1000	INTERRUPTEUR POUS. LUM. VERT M/A	13014010



Brûleurs mixtes C75/100 B5 et VGL05.700/1000 DP

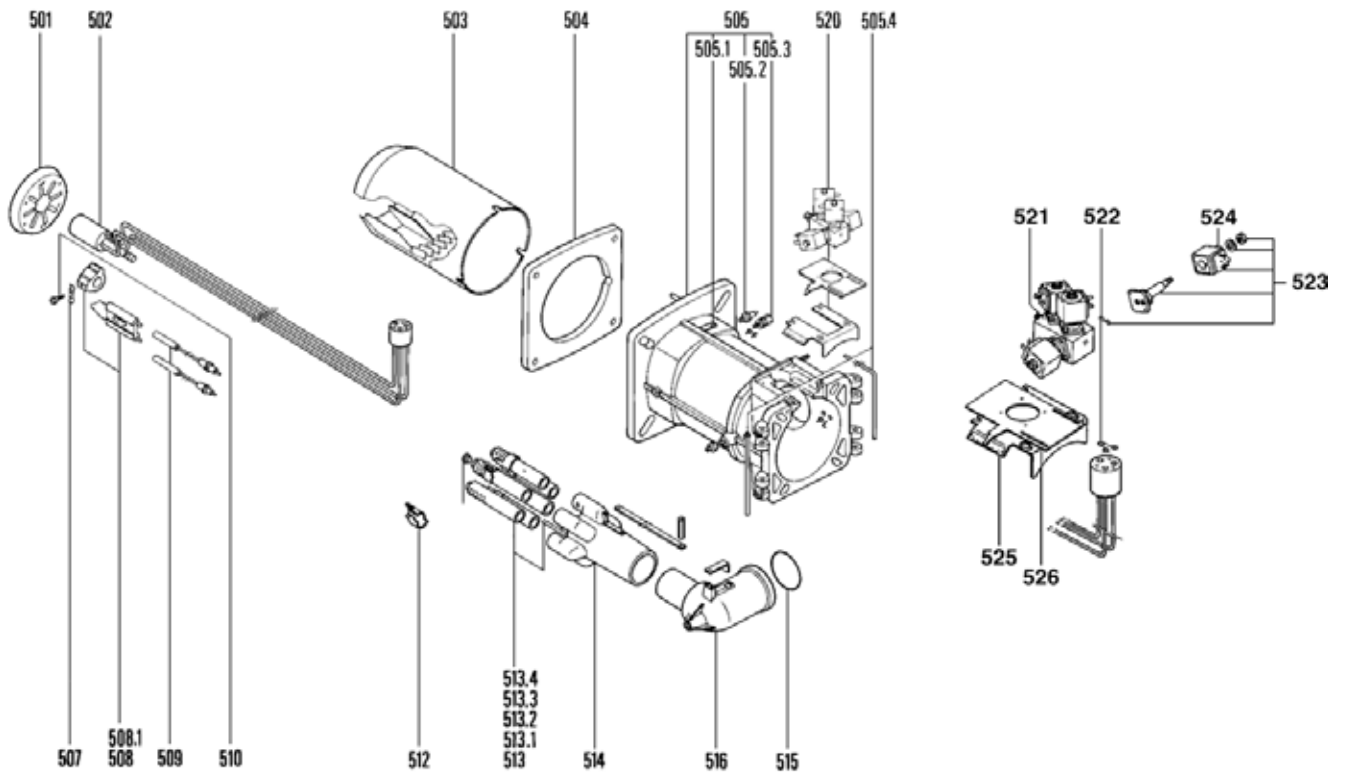
Pos.	Rampe	Désignation	Référence
401	407/412	KIT JOINT MBVEF 407/412	13011366
402	407/412	STABILISATEUR + CIRCLIPS D60	13011367
404	407	COLLECTEUR CPL. RP3/4	13014011
	412	COLLECTEUR CPL. RP 1"1/4	13014012
405	407		
	412	BRIDE DUNGS RP1"1/4 MB410/412	13010085
406	407	JOINT O'RING D.36X3 (X2)	13014910
	412	JOINT O'RING D.50X3	13014911
408	407	VANNE GAZ MBVEF407 B01 S30	13011113
	412	VANNE GAZ MBVEF412 B01 S30	13011720
408.1	407	BOBINE DUNGS N°1105 (VS+VA)	13010083
	412	BOBINE DUNGS N°1205 (VS+VA)	13010084
410	407/412	MANOSTAT GW 150 A5 DIN	13010078
412	407	TUBES P AIR + FOYER/D.DUNGS 407	13011779
	412	TUBES P AIR + FOYER/D.DUNGS 412	13014013
413	407	TAMIS DUNGS/MB VEF 407	13016605
	412		13016606
413.1	407	JOINT PLAT COUV. FILT. MB405/7	13020218
	412	ELEMENT FILTR. MB...410/412	13016012
414	Rp 1	FILTRE GAZ ANELLO RP 1	13016006
	Rp 2	FILTRE GAZ ANELLO RP 2	13016008
414.1	Rp 1	ELEMENT FILTRANT RP1"1/4	13010093
	Rp 2	ELEMENT FILT.ANELLO RP2 + JOINT	13010044
401	420	KIT JOINTS MB...420	65300671
402	420	STABILISATEUR + CIRCLIPS D60	13011367
404	420	BRIDE/COLLECTEUR CPL. RP2	13011796
405	420	BRIDE DUNGS MB...420 RP2 + PRISE P	13007859
408	420	VANNE GAZ MBVEF420 B01 S10	13011725
410	420	MANOSTAT GW 150 A5 DIN	13010078
412	420	TUBES P AIR + FOYER/D+G DUNGS420	13010457
413	420	ELEMENT FILTR. DUNGS / F. POCHE MB...420	13007901
401	Rp2	KIT JOINTS VGG, VGF10 / VGD20 RP2	13011733
	DN65	KIT JOINTS	13013781
402	Rp2/DN65	STABILISATEUR+ CIRCLIPS D60	13011367
404	Rp2	COLLECTEUR MONTE RP2 (MOD)	13013778
	DN65	COLLECTEUR DN65	13013780
406	Rp2/DN65	SERVOMOTEUR SKP 15.000E2	13020951
407	Rp2/DN65	REGULATEUR SKP75.003E2	13020950
408	Rp2	VANNE VGD20 050 RP2	13013777
	DN65	VANNE VGD40.065 DN65	13011847
410	Rp2/DN65	MANOSTAT GW 50 A4/DIN DUNGS	13011736
414	Rp2	FILTRE GAZ ANELLO RP 2	13009700
	DN65	FILTRE GAZ ANELLO DN65	13009703
414.1	Rp2	ELEMENT FILT.ANELLO RP2 + JOINT	13010044
	DN65	ELEMENT FILT.ANELLO DN65 + JOINT	13009704
420	Rp2/DN65	CABLE DE LIAISON	13020958
421	Rp2/DN65	CONNECTEUR BRIDGE AGA68	13022511

Brûleurs mixtes C120/160/210 B5 et VGL06.1200/1600/2100 DP

Brûleurs mixtes C120 à 210 B5 et VGL06.1200 à 2100 DP

4

NOUVELLE GAMME - SERIE NC CUENOD - V ELCO



Brûleurs mixtes C120/160/210 B5 et VGL06.1200/1600/2100 DP

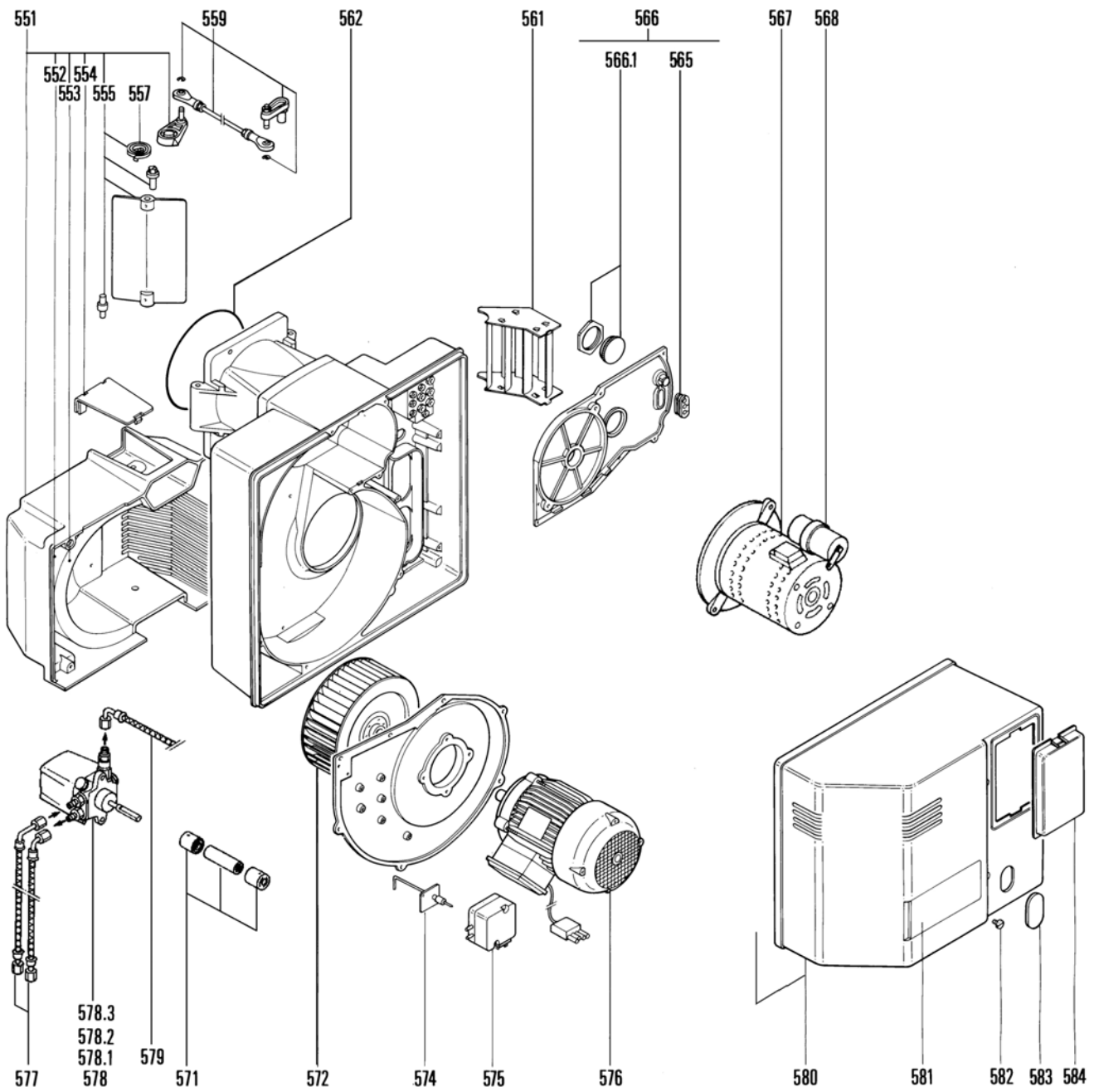
Pos.	CUENOD	ELCO	Désignation	Référence
501	C120/160	VGL06.120/160	DEFLECTEUR D.168/50-8FD.6XD.5	13018284
	C210	VGL06.210	DEFLECTEUR D.155/50-8FD.6XD.5	13018285
502	C120 à 210	VGL06.120 à 210	LIGNE GICLEUR/SUPPORT L.526	13014682
	C120 à 210	VGL06.120 à 210	LIGNE GICLEUR/SUPPORT L.726	13014683
	C120 à 210	VGL06.120 à 210	LIGNE GICLEUR/SUPPORT L.626	13014684
503	C120/160	VGL06.120/160	EMBOUT D190/172/227X343	13009713
	C120/160	VGL06.120/160	EMBOUT D190/172/227X543	13009714
	C120/160	VGL06.120/160	EMBOUT D190/172/227X443	13009715
	C210	VGL06.210	EMBOUT D205/160/227X343 C210GX	13009716
	C210	VGL06.210	EMBOUT D205/160/227X543	13009717
	C210	VGL06.210	EMBOUT D205/160/227X443	13009718
504	C120 à 210	VGL06.120 à 210	JOINT DE BRIDE	13009719
505	C120 à 210	VGL06.120 à 210	TETE CHARNIERE GAZ C120/210G	13009720
505.1	C120 à 210	VGL06.120 à 210	RACCORD LEGRIS G 1/8-D.8	13009721
505.2	C120 à 210	VGL06.120 à 210	PRISE DE PRESSION 1/8" + JOINT	13009722
505.3	C120 à 210	VGL06.120 à 210	VIS HE, M8X20	13009723
505.4	C120 à 210	VGL06.120 à 210	AXES CHARNIERE CORPS / TETE	13009724
507	C120 à 210	VGL06.120 à 210	BRIDE ELASTIQUE / ELECTRODE	13009725
508	C120 à 210	VGL06.120 à 210	ELECTRODE ALLU	13009726
508.1	C120 à 210	VGL06.120 à 210	SUPPORT ELECTRODE	13010050
509	C120 à 210	VGL06.120 à 210	CABLES ALL. SIL. D6,35	13015645
510	C120 à 210	VGL06.120 à 210	VIS EPAULEE M4	13010049
512	C120 à 210	VGL06.120 à 210	DIFFUSEURS ASSEMB. C160/210B	13015807
513	C120 à 210	VGL06.120 à 210	DIFFUSEURS C160/EK06	13009729
513.1	C120 à 210	VGL06.120 à 210	DIFFUSEUR SUP. ELECTRODE	13014073
513.2	C120 à 210	VGL06.120 à 210	DIFFUSEUR ALLUMAGE	13014075
513.3	C120 à 210	VGL06.120 à 210	ACCESS. KIT GAZ NATUREL	13010048
513.4	C120 à 210	VGL06.120 à 210	ACCESS. KIT PROPANE	13007041
515	C120 à 210	VGL06.120 à 210	JOINT O'RING ORM0750-40	13009731
521	C120 à 210	VGL06.120 à 210	DISTRIBUTEUR HYDRAUL.EQ. (3ALL)	13009811
522	C120 à 210	VGL06.120 à 210	JOINT O'RING ORM 0060-20	13009812
523	C120 à 210	VGL06.120 à 210	VANNE LUCIFER FUEL 2/2NF/DIST.	13009813
524	C120 à 210	VGL06.120 à 210	BOBINE LUCIFER 9 W	13009814
525	C120 à 210	VGL06.120 à 210	PLAQUE FERM.RTC EQ. C160/210 H.G	13009816
526	C120 à 210	VGL06.120 à 210	COUVERCLE LIGNE GIC. C160/210 HB	13009817

Brûleurs mixtes C120/160/210 B5 et VGL06.1200/1600/2100 DP

Brûleurs mixtes C120 à 210 B5 et VGL06.1200 à 2100 DP

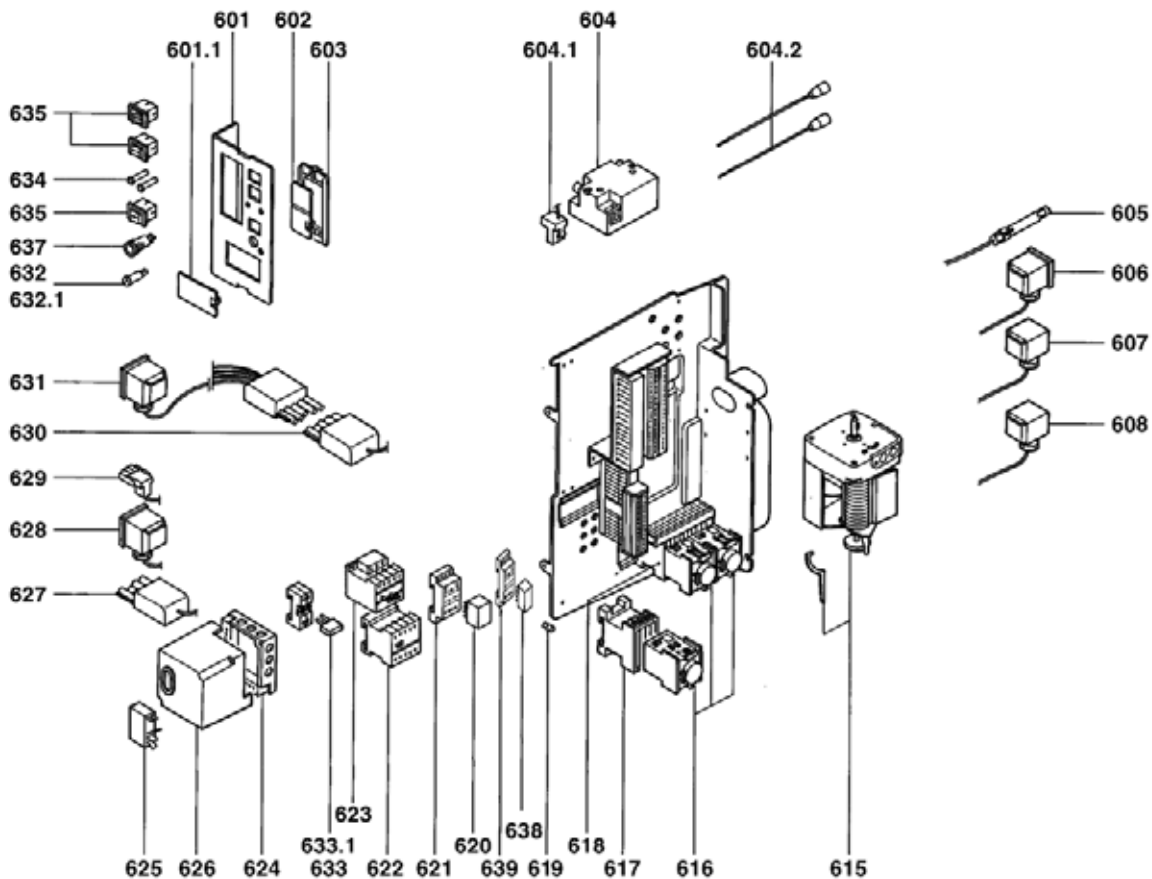
4

NOUVELLE GAMME - SERIE NC CUENOD - V ELCO



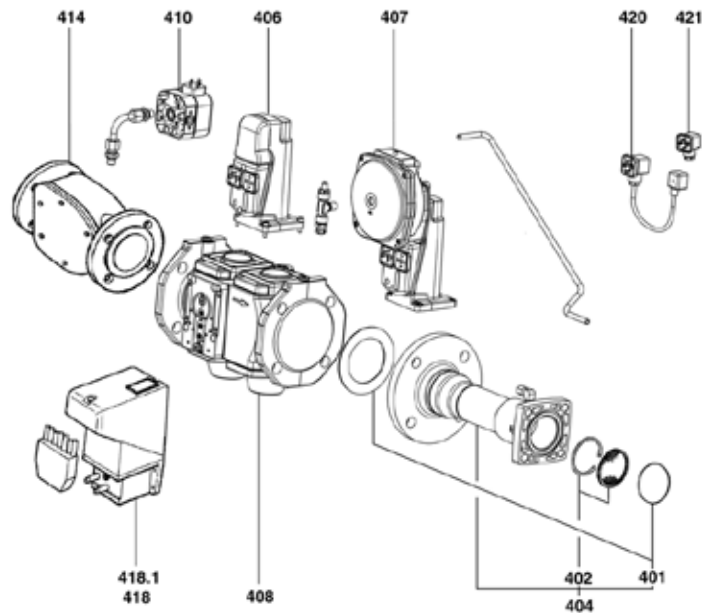
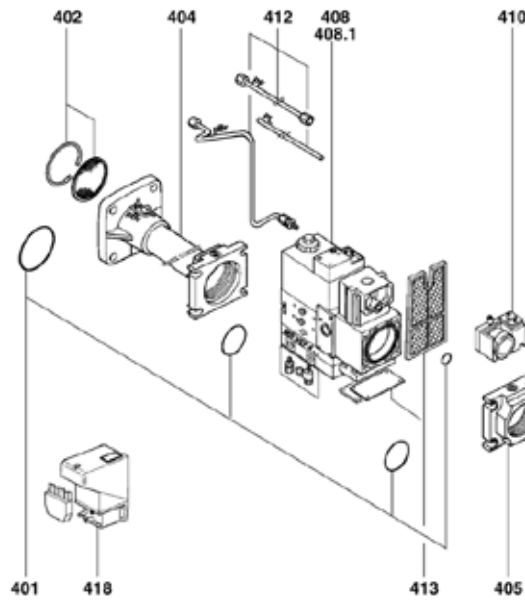
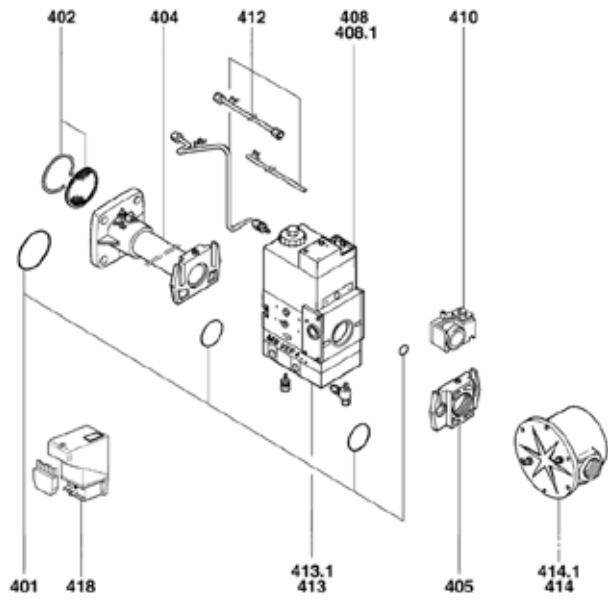
Brûleurs mixtes C120/160/210 B5 et VGL06.1200/1600/2100 DP

Pos.	CUENOD	ELCO	Désignation	Référence
551	C120 à 210	VGL06.120 à 210	BOITE AIR EQUIPEE G5 (MOD)	13011565
552	C120 à 210	VGL06.120 à 210	JOINT/BOITE A AIR	13009640
553	C120 à 210	VGL06.120 à 210	ISOLATION PHONIQUE / BOITE A AIR	13009641
554	C120 à 210	VGL06.120 à 210	COUVERCLE BOITE A AIR	13009642
555	C120 à 210	VGL06.120 à 210	VOLET D'AIR EQ.	13014117
557	C120 à 210	VGL06.120 à 210	RESSORT GRIS/AIR	13011751
559	C120 à 210	VGL06.120 à 210	ACCOUPLLEMENT EQUIPE	13011835
561	C120 à 210	VGL06.120 à 210	REDRESSEUR D'AIR	13009748
562	C120 à 210	VGL06.120 à 210	JOINT O'RING CORPS	13010055
565	C120 à 210	VGL06.120 à 210	PASSE FILS	13014004
566	C120 à 210	VGL06.120 à 210	COUVERCLE VOYANT FLAMME EQU.	13014118
566.1	C120 à 210	VGL06.120 à 210	VOYANT DE FLAMME C120/210	13010008
567	C120 à 210	VGL06.120 à 210	MOTEUR AEG 230V 450W ROT. TRIGO	13009807
568	C120 à 210	VGL06.120 à 210	CONDENSATEUR 12 µF (2 POL. 3 MM)	13015715
571	C120 à 210	VGL06.120 à 210	FLEXIBLE M14X1,5X2 L.1300	13009809
572	C120/160	VGL06.120/160	TURBINE D240X114	13009736
	C210	VGL06.210	TURBINE D250X114	13009737
574	C120 à 210	VGL06.120 à 210	PRISE PRESSION	13009738
575	C120 à 210	VGL06.120 à 210	MANOSTAT LGW 3 A2 / DIN	13010111
576	C120/160	VGL06.120/160	MOTEUR 2,2 KW 230/400 V	13009739
	C210	VGL06.210	MOTEUR 2,5 KW (D.24)230/400 V	13009740
577	C120 à 210	VGL06.120 à 210	FLEXIBLE MAZOUT L.1.5M	13009815
578	C120 à 210	VGL06.120 à 210	POMPE NUE AJ6CC1004 3P	13009802
578.1	C120 à 210	VGL06.120 à 210	FILTRE POMPE AJ6	13014194
578.2	C120 à 210	VGL06.120 à 210	JOINT POMPE AJ6	13014193
578.3	C120 à 210	VGL06.120 à 210	RACCORD/FLEXIBLE G1/4/M16X1,5	13014419
579	C120 à 210	VGL06.120 à 210	ACCOUPLLEMENT EQ.PO/MO. C120/H.B	13009806
580	C120 à 210	VGL06.120 à 210	CAPOT C70 A C210	13015646
580.1	C120 à 210	VGL06.120 à 210	JOINT MOUSSE AUTOC.3X10/CAPOT	13009772
581	C120	VGL06.120	PLAQUETTE FRONTALE SERIG. C120	13016416
	C160	VGL06.160	PLAQUETTE FRONTALE SERIG. C160	13016417
	C210	VGL06.210	PLAQUETTE FRONTALE SERIG. C210	16016418
582	C120 à 210	VGL06.120 à 210	VIS FIXATION CAPOT	13009657
583	C120 à 210	VGL06.120 à 210	OBTURATEUR/CAPOT(LFL.)/REARME.	13009658
584	C120 à 210	VGL06.120 à 210	CAPOT COUVERCLE EK 05.70/100	13009659



Brûleurs mixtes C120/160/210 B5 et VGL06.1200/1600/2100 DP

Pos.	CUENOD	ELCO	Désignation	Référence
601	C120 à 210	VGL06.120 à 210	PUITRE COMMANDE SERIGRAPHIE	13014119
601.1	C120 à 210	VGL06.120 à 210	OBTURATEUR TRANS./PUPI. C70/210	13009790
602	C120 à 210	VGL06.120 à 210	OBTURATEUR / SUPP. REGUL.	13009661
603	C120 à 210	VGL06.120 à 210	SUPPORT REGULATION	13009662
604	C120 à 210	VGL06.120 à 210	ALLUMEUR 2P 2X7,5 KV	13009663
604.1	C120 à 210	VGL06.120 à 210	PRISE 2P. + CABLE L450 /TRANSFO.	13009993
604.2	C120 à 210	VGL06.120 à 210	CABLES ALL.SIL.D6,35	13015645
605	C120 à 210	VGL06.120 à 210	CELLULE QRA2 (1)	13012980
606	C120 à 210	VGL06.120 à 210	PRISE DIN GRISE 4P. AVEC JUPE	13012422
607	C120 à 210	VGL06.120 à 210	PRISE DIN NOIRE 4P. SANS JUPE	13012421
608	C120 à 210	VGL06.120 à 210	CABLE VANNE / SKP	13014162
615	C120 à 210	VGL06.120 à 210	SERVOMOTEUR SQM 50.481 A2	13014677
616	C120 à 210	VGL06.120 à 210	TEMPORISATEUR TP40D	13014678
617	C120 à 210	VGL06.120 à 210	CONTACTEUR AUXILIAIRE N31E	13014007
618	C120 à 210	VGL06.120 à 210	CONTACTEUR B9-30-10 - 220 V	13012991
619	C120 à 210	VGL06.120 à 210	CAPUCHON CAOUTCHOUC/CABLE ALLU	13009625
620	C120 à 210	VGL06.120 à 210	RELAIS FINDER 4RT 55.34.8230	13016523
621	C120 à 210	VGL06.120 à 210	SOCLE RELAIS FINDER 55.34	13009796
622	C120 à 210	VGL06.120 à 210	THERMIQUE TELEM. LR2K 5.5-8.0A	13009746
623	C120 à 210	VGL06.120 à 210	CONTACTEUR	13009778
624	C120 à 210	VGL06.120 à 210	AGM410490550 (SOCLE LFL)	13009176
625	C120 à 210	VGL06.120 à 210	RELAIS WHU EK01.B6G/9G	13009080
626	C120 à 210	VGL06.120 à 210	RELAIS LFL1.333	13011763
627	C120 à 210	VGL06.120 à 210	PRISE 4P. + CABLE/MOTEUR VENTIL.	13009681
628	C120 à 210	VGL06.120 à 210	PRISE 3P. + CABLE/MANOSTAT AIR	13009799
629	C120 à 210	VGL06.120 à 210	PRISE C.3P. + CABLE L.1700/MOTEUR	13016481
630	C120 à 210	VGL06.120 à 210	PRISE 5P. + CABLE/VANNES FUEL	13009785
631	C120 à 210	VGL06.120 à 210	CABLE + PRISE 5P. + 3P. / VANNE FUEL	13014120
632	C120 à 210	VGL06.120 à 210	PORTE FUSIBLE + FUSIBLE	13016457
632.1	C120 à 210	VGL06.120 à 210	FUSIBLE 5X20 6,3 A (FUS. LENTE)	13016028
633	C120 à 210	VGL06.120 à 210	PONT DE MESURE [µA DC]	13009676
633.1	C120 à 210	VGL06.120 à 210	BLOC DE JONCTION M6/8.4	13014121
634	C120 à 210	VGL06.120 à 210	VOYANT VERT EK 05	13011764
635	C120 à 210	VGL06.120 à 210	INTERRUPTEUR DOUBLE 2 POS.	13009801
637	C120 à 210	VGL06.120 à 210	INTERRUPTEUR POUS. LUM. VERT M/A	13014010
638	C120 à 210	VGL06.120 à 210	RELAIS FINDER	13017721
639	C120 à 210	VGL06.120 à 210	SUPPORT RELAIS FINDER 95.05	13017720



Brûleurs mixtes C120/160/210 B5 et VGL06.1200/1600/2100 DP

Pos.	Rampe	Désignation	Référence
401	412	KIT JOINT MBVEF 407/412	13011366
	425	KIT JOINTS MB...420	65300671
402	412/425	STABILISATEUR + CIRCLIPS D60	13011367
404	412	COLLECTEUR MONTE RP 1"1/4	13014122
	425	COLLECTEUR MONTE RP 2	13014123
405	412	BRIDE DUNGS RP1"1/4 MB410/412	13010085
	425	BRIDE DUNGS MB425 RP2	13014124
408	412	VANNE GAZ MBVEF412 B01S30	13011720
	425	VANNE GAZ MBVEF425 B01S10+FI	13021114
408.1	412	BOBINE DUNGS N°1205 (VS+VA)	13010084
	425	BOBINE DUNGS N°1415 (VS+VA)	13020727
409	412/425	JOINT O'RING D.10,5X2,25/PRES.	13019775
410	412/425	MANOSTAT GW 150 A5 DIN	13010078
412	412	TUBES P AIR + FOYER/D+G	13014125
	425	TUBES P AIR + FOYER/D+G	13014126
413	412	ELEMENT FILTR. MB...410/412	13016012
	425	TAMIS DUNGS/MB VEF 425	13014127
413.1	412	ELEMENT FILTR. MB...410/412	13016012
414	Rp 2	FILTRE GAZ ANELLO RP2	13016008
414.1	Rp 2	ELEMENT FILT. ANELLO RP2+JOINT	13010044
418	C160/210	VAR. VPS 504 S02/VGG/F...	13002666
401	420	KIT JOINTS MB...420	65300671
402	420	STABILISATEUR + CIRCLIPS D60	13011367
404	420	COLLECTEUR MONTE RP 2	13014128
405	420	BRIDE DUNGS MB...420 RP2 + PRISE P	13007859
408	420	VANNE GAZ MBVEF420 B01 S10	13011725
408.1	420	BOBINE DUNGS N°1215 (VS+VA)	13011726
409	420	JOINT O'RING D.10,5X2,25/PRES.	13019775
410	420	MANOSTAT GW 150 A5 DIN	13010078
411	420	MANOMETRE 0-60 MBAR D.100 G1/2	13011721
412	420	TUBES P AIR + FOYER/D+G	13014129
413	420	ELEMENT FILTR. DUNGS / F. POCHE MB...420	13007901
418	420	CONTROLEUR ETANCHEITE GAZ DUNGS VPS504	13001778
401	Rp2	KIT JOINTS VGG, VGF10 / VGD20 RP2	13011733
	DN65	KIT JOINTS	13013781
	DN80	KIT JOINT	13013782
402	Rp2 à DN80	STABILISATEUR + CIRCLIPS D60	13011367
404	Rp2	COLLECTEUR MONTE RP2	13013783
	DN65	COLLECTEUR DN65	13013784
	DN80	COLLECTEUR DN80	13013785
406	Rp2 à DN80	SERVOMOTEUR SKP15.000E2	13020951
407	Rp2 à DN80	REGULATEUR SKP75.003E2	13020950
408	Rp2	VANNE VGD20.050 RP2	13013777
	DN65	VANNE VGD40.065 DN65	13011847
	DN80	VANNE VGD40 080 DN80	13013786
410	Rp2 à DN80	MANOSTAT GW 50 A4/ DIN DUNGS	13011736
414	Rp2	FILTRE GAZ ANELLO RP 2	13016008
	DN65	FILTRE GAZ ANELLO DN65	13009703
	DN80	FILTRE GAZ ANELLO DN80	13013787
414.1	Rp2	ELEMENT FILT. ANELLO RP2 + JOINT	13010044
	DN65	ELEMENT FILT. ANELLO DN65 + JOINT	13009704
	DN80	ELEMENT FILT. ANELLO DN80	13013788
418	Rp2 à DN80	CONTROLEUR ETANCHEITE GAZ DUNGS VPS504	13001778
420	Rp2 à DN80	CABLE DE LIAISON	13020958
421	Rp2 à DN80	CONNECTEUR BRIDGE AGA68	13022511



Siège

110, Rue des Vergers - ZI des Dragiez

F 74800 La Roche-sur-Foron

Tél. 04.50.87.84.00

Fax 04.50.84.84.66

CATALOGUE DES PIÈCES DE RECHANGE D'ORIGINE 2014 - 2015

Edition 2014

5

LISTE CORRESPONDANCE DES PIÈCES DE RECHANGE

Correspondance anciennes et nouvelles références	242
--	-----

Liste des pièces de rechange	248
------------------------------	-----

Correspondance anciennes et nouvelles références

Ancienne référence	Référence	Description
7170104	13015849	ELECTRODE ALLUMAGE (PAIRE)
7170266	13015852	ELECTRODE ALLUMAGE (PAIRE)
7170431	13015840	ELECTRODE ALLUMAGE + SONDE IONISATION
13000040	13015375	ISOLATION PHONIQUE / BOITE A AIR
13007714	13022304	VANNE GAZ CG 15 R03 D2 W5
13007715	13021976	VANNE GAZ CG 10 R70 D2 W5 BWVZ
13007731	13015902	EMBOUT D.76/67,6/80X175
13009193	65300457	COFFRET LFL 1.148
13009194	65300084	COFFRET LFL 1.322
13009198	65300362	COFFRET LFL 1.622
13009203	65073738	COFFRET LGB 22.330 A27
13009685	13016457	PORTE FUSIBLE (ENSEMBLE N.M.)
13009800	13016481	PRISE 3P+CABLE L1700 / MOTEUR POMPE
13009808	13015715	CONDENSATEUR 12µF
13010076	13016011	FILTRE TAMIS DUNGS MBDZ405/407
13010536	13016466	MANOSTAT LGW3-C3 (1 MBAR)
13011026	12004979	RELAIS THERMIQUE ABB T7DU 4.0-6.0A
13011296	13016470	PRISE 3P + CABLE L 500 / MOTEUR AEG
13011368	65300671	KIT JOINTS MB...420
13011621	13017721	RELAIS FINDER 2RT 40528230
13012766	13022753	POMPE FIOUL BFP 21 L3 LE-S R2
13013126	14065132	MOTEUR 3,0KW 3000/MIN 230/400V AF IE2
13013144	65111512	POMPE FIOUL RSH 125 230L DANFOSS
13013261	13016672	ALLUMEUR ZE 30/7,5
13013310	13013332	TUBE POMPE / LIGNE GICLEUR
13013449	13023714	KIT BRAHMA -> CUB GAZ
13013918	13013906	VANNE GAZ MBVEF 420 B01 S30
13014224	13014225	RELAIS THERMIQUE 2.2-3.2A
13014290	13020723	SUPPORT MANOSTAT HUBA
13014318	13013004	CONTROLEUR D'ETANCHEITE VDK200A-SER.02
13014341	65300147	CASSETTE ELECTRIQUE SANS SM
13015122	13015229	CABLE ALLUMAGE D4 AP L 660
13015145	13016840	MOTEUR 230V 12,5µF 0,42KW E5
13015178	13015758	DEFLECTEUR D.100/30- 8F.DRO.
13015503	13004801	FLEXIBLE FIOUL MW4 FC3/8 MG1/4
13015504	13009972	ACCESSOIRE CHAUDIERE D126
13015506	13018849	ACCESSOIRE CHAUDIERE D90 EUROBRIDE
13015507	13016814	ENSEMBLE 4 EROUS M10 + GOUJONS M10X40
13015509	13012385	ACCESSOIRE CHAUDIERE D 126
13015510	13019112	ACCESSOIRE CHAUDIERE D138
13015515	13011564	ACCOUPLLEMENT EQ.L247 VOLET/S.M
13015516	13011835	ACCOUPLLEMENT EQ.L277 VOLET/S.M
13015526	13018143	ACCOUPLLEMENT POMPE/MOTEUR SMEN
13015527	13018572	ACCOUPLLEMENT POMPE/MOTEUR SMEN
13015529	13018936	ACCOUPLLEMENT POMPE/TURBINE
13015531	13018458	ACCOUPLLEMENT POMPE/TURBINE
13015532	13019726	ACCOUPLLEMENT POMPE-MOTEUR AEG
13015533	13009979	ACCOUPLLEMENT SERVOMOTEUR / VOLET
13015547	13014639	AXE VOLET D'AIR
13015548	13009724	AXES CHARNIERE CORPS/TETE
13015553	13012423	BOBINE DUNGS N°1100 (VS + VA)
13015554	13010072	BOBINE DUNGS N°1101 (VS + VA)
13015555	13010083	BOBINE DUNGS N°1105 (VS + VA)
13015556	13010073	BOBINE DUNGS N°1150 VA2
13015558	13020504	BOBINE DUNGS N°1200 (VS + VA)
13015559	13012273	BOBINE DUNGS N°1201 (VS + VA)
13015560	13010084	BOBINE DUNGS N°1205 (VS + VA)
13015561	13011726	BOBINE DUNGS N°1215 (VS + VA)
13015562	13012272	BOBINE DUNGS N°1250 (VA2)
13015563	13020727	BOBINE DUNGS N°1415 (VS + VA)
13015565	13011739	BOBINE DUNGS N°300

Ancienne référence	Référence	Description
13015567	13011750	BOBINE DUNGS N°400
13015568	13009814	BOBINE LUCIFER 230V 9W 483510F
13015571	13015315	BOBINE VANNE FIOUL SCEM 14W 220V50/60HZ
13015572	13010006	BOBINE POMPE FIOUL AS-AP-AL-AT-A2L
13015576	13011510	BOITE AIR EQUIPE
13015577	13011565	BOITE AIR EQUIPEE G5 (MOD)
13015579	13010509	BOUTON DE COMMANDE/VOLET D'AIR
13015580	13009788	BOUTON POUSSOIR LUM./REARMEMENT COFFRET
13015585	13010074	BRIDE MB..405-407 3/4"
13015586	13010085	BRIDE MB..410-412 1"1/4
13015588	13007859	BRIDE DUNGS MB420 RP 2"+PRISE P
13015589	13010548	BRIDE DROITE KROM RP1/2" / CG10
13015603	13015271	CABLE ALLUMAGE D6,35 X 600
13015604	13018271	CABLE ALLUMAGE D45-D6,35X 950
13015605	13009624	CABLE ALLUMAGE D4/D6,35 L1050
13015607	13018129	CABLE ALLUMAGE TEFLON D4-D4X 365
13015608	13015369	CABLE ALLUMAGE TEFLON D4-D4X 625
13015610	13014615	CABLE ALLUMAGE 2XD.4-L 1050
13015612	13010525	CABLE ALLUMAGE 2XD 4 L=375
13015613	13011088	CABLE BOUTON REARMEMENT
13015614	13011093	CABLE CELLULE MZ770S L 200
13015615	13009990	CABLE ALLUMAGE L 625
13015616	13009628	CABLE IONISATION SLI.F.MC4-D6,35X1050
13015620	13009728	CABLE IONI.SIL.F.MC4-D6,35X950
13015623	13008598	CABLE IONISATION TEFLON D6,35-D4 / L.380
13015624	13010530	CABLE IONISATION CLP6,35-D4X 500
13015626	13010537	CABLE MANOSTAT AIR RAST5 L200
13015627	13011100	CABLE MANOSTAT AIR RAST5
13015628	13010080	CABLE MANOSTAT GAZ L 1500
13015629	13011089	CABLE MOTEUR /RAST5
13015630	13010519	CABLE MOTEUR L.300 /RAST5
13015631	13011126	CABLE RECHAUFFEUR DANFOSS L450 RAST5
13015632	13011105	CABLE RELAIS/CASSETTE GAZ
13015633	13011103	CABLE RELAIS/VARIATEUR
13015634	13011092	CABLE SERVOMOTEUR/K7
13015635	13018462	CABLE ALLUMAGE L 2000
13015638	13010535	CABLE ALLUMEUR L 250 RAST5
13015639	13011094	CABLE ALLUMEUR
13015640	13011090	CABLE VANNE FIOUL 1ère ALLURE
13015641	13011091	CABLE VANNE FIOUL 2ème ALLURE
13015642	13011101	CABLE VANNE GAZ
13015643	13010545	CABLE VANNE GAZ KS L.1200
13015644	13011106	CABLE VARIATEUR/CASSETTE RACCORD.
13015653	13011098	CAPOT EQUIPE
13015684	13010521	CASSETTE DE RACCORDEMENT GAZ
13015685	13010979	CASSETTE DE RACCORDEMENT FIOUL
13015686	13011050	CASSETTE FIOUL 2 ALLURES
13015688	13007932	CELLULE QRB1B L=250
13015689	13012976	CELLULE QRB1B-A042B20B L=400
13015690	13012980	CELLULE UV QRA2 BRIDE+COLLIER
13015691	13009211	CELLULE UV QRA2.M(1)+BRIDE+COLLIER
13015692	13009774	CELLULE MZ 770 S SH1../2..
13015693	13013216	FILTRE RC CIRCUIT ARC 4668.9066.0
13015697	13011039	COFFRET SH 113
13015698	13011049	COFFRET SH 213
13015699	13010522	COFFRET SG 113
13015700	13011099	COFFRET SG 513
13015709	13012268	COLLECTEUR GAZ 3/4" MBZDRLE 407
13015711	13010010	COMMANDE MANUELLE VOLET D'AIR
13015716	13018017	CONDENSATEUR 15 µF

Correspondance anciennes et nouvelles références

Ancienne référence	Référence	Description
13015718	13010015	CONDENSATEUR 2µF (2P.3)
13015719	13010520	CONDENSATEUR 3µF 4P 6,4
13015721	13023330	CONDENSATEUR 5µF
13015723	13010016	CONDENSATEUR 6µF (2P.3)
13015727	13015384	CONTACTEUR ABB A12 30-10 230V
13015729	13012991	CONTACTEUR B9-30-10 - 220V
13015734	13009778	CONTACTEUR T.LC1 K0910M7
13015735	13009675	CONTACTEUR T.LC1K06
13015739	13009647	COUVERCLE GAZ EQUIPE
13015741	13009659	COUVERCLE TRANSPARENT TC/CAPOT
13015743	13011150	DEFLECTEUR D.63/16- 4F.DRO.
13015744	13011118	DEFLECTEUR D.63/20- 6F.DRO.
13015748	13018140	DEFLECTEUR D.78/20- 6F.GAU CO
13015750	13012397	DEFLECTEUR D.87/00- 6F.DRO.
13015751	13009987	DEFLECTEUR D.90/20- 6F.DRO CO
13015754	13012398	DEFLECTEUR D.96/00- 6F.DRO.
13015760	13023725	DEFLECTEUR D.100/35-8F.D+2D.13
13015761	13011044	DEFLECTEUR D.100/35-8F.DR./COL
13015766	13011594	DEFLECTEUR D.125/40-9F.DROITE
13015767	13009612	DEFLECTEUR D.125/40-9FD.6XD.5
13015768	13011593	DEFLECTEUR D.130/40-9F.DROITE
13015769	13009611	DEFLECTEUR D.130/40-9FD.6XD.5
13015776	13009752	DEFLECTEUR D.155/50-8FD.+3XD.5
13015777	13009712	DEFLECTEUR D.155/50-8FD.+7XD.5
13015778	13018285	DEFLECTEUR D.155/50-8FD.6XD.5
13015783	13009711	DEFLECTEUR D.168/50-8FD.+7XD.5
13015784	13018284	DEFLECTEUR D.168/50-8FD.6XD.5
13015785	13009751	DEFLECTEUR D.168/50-8FD+SUP.EL
13015798	13022155	DEFLECTEUR D.74,5/0-8FD.
13015799	13011040	DEFLECTEUR D.75/20 6F.GAUCHE
13015800	13009988	DEFLECTEUR D.90/20-6FD.COL.CRE
13015801	13020367	DEFLECTEUR D.90/30-6FD.+COL.
13015802	13010020	DEFLECTEUR D91/30 6F+DIFFUSEUR+ENT. GP
13015803	13019682	DEFLECTEUR D.91/4-6FG+6XD.4
13015804	13019009	DEFLECTEUR D125/40-9FD.+6XD.5
13015805	13019008	DEFLECTEUR D130/40-9FD.+6XD.5
13015806	13012978	DETECTEUR ARC QRE1 L=1,50 M
13015819	13022401	ELECTROVANNE FIOUL 322 H7306-G3/8-481865 8W
13015829	13015371	ELECTRODE ALLUMAGE
13015831	13018276	ELECTRODE ALLUMAGE
13015834	13019158	ELECTRODE ALLUMAGE
13015846	13007907	ELECTRODE ALLUMAGE (BLOC BLANC) + VIS
13015847	13018153	ELECTRODE ALLUMAGE (BLOC CREME)
13015848	13011119	ELECTRODE ALLUMAGE (BLOC MARRON)
13015855	13009726	ELECTRODE ALLUMAGE BLOC
13015857	13019013	ELECTRODE ALLUMAGE
13015859	13007901	FILTRE POCHE MBVEF 420
13015860	13009704	ELEMENT FILTRANT ANELLO DN65
13015861	13013788	ELEMENT FILTRANT ANELLO DN80
13015863	13010093	ELEMENT FILTRANT ANELLO RP1"1/4
13015864	13010044	ELEMENT FILTRANT ANELLO RP2"+JOINT
13015874	13010978	EMBOU D75/90X192
13015875	13018573	EMBOU D.105/100/130X206 TETE COURTE
13015876	13015363	EMBOU D.105/100/130X356 TETE LONGUE
13015877	13019685	EMBOU D.110/93/135/130X206 T1
13015878	13016936	EMBOU D.110/93/135/130X356 T2
13015879	13007800	EMBOU D.125/101/150X268 T1
13015880	13007801	EMBOU D.125/101/150X418 T2
13015881	13011601	EMBOU D.141/125/170X305 TETE COURTE
13015882	13011603	EMBOU D.141/125/170X415 TETE DEMI LONGUE

Ancienne référence	Référence	Description
13015883	13011602	EMBOU D.141/125/170X525 TETE LONGUE
13015884	13009616	EMBOU D.141/125X305 KN TETE COURTE
13015885	13009618	EMBOU D.141/125X415 C100GX T3
13015886	13009617	EMBOU D.141/125X525 C100GX T2
13015887	13011598	EMBOU D.141/130/170X305 TETE COURTE
13015888	13011600	EMBOU D.141/130/170X415 TETE DEMI LONGUE
13015889	13011599	EMBOU D.141/130/170X525 TETE LONGUE
13015890	13009613	EMBOU D.141/130X305 KN TETE COURTE
13015891	13009615	EMBOU D.141/130X415 KM TETE DEMI-LONGUE
13015892	13009614	EMBOU D.141/130X525
13015899	13007732	EMBOU D.58/65/80X193
13015900	13011116	EMBOU D.63/80X177
13015901	13007733	EMBOU D.68/78/90X193
13015903	13009974	EMBOU D100/90/115X182 TETE COURTE
13015904	13009977	EMBOU D100/90/115/124X302 TETE LONGUE
13015905	13009975	EMBOU D100/90/115X302 TETE LONGUE
13015906	13009976	EMBOU D100/90/124/115X182 TETE COURTE
13015907	13009763	EMBOU D190/160/227X343 TETE COURTE
13015908	13009765	EMBOU D190/160/227X443 TETE DEMI LONGUE
13015909	13009764	EMBOU D190/160/227X543 TETE LONGUE
13015910	13009713	EMBOU D190/172/227X343
13015911	13009760	EMBOU D190/172/227X343 TETE COURTE
13015912	13009715	EMBOU D190/172/227X443
13015913	13009762	EMBOU D190/172/227X443 TETE DEMI LONGUE
13015914	13009714	EMBOU D190/172/227X543
13015915	13009761	EMBOU D190/172/227X543 TETE LONGUE
13015916	13009716	EMBOU D205/160/227X343
13015917	13009718	EMBOU D205/160/227X443
13015918	13009717	EMBOU D205/160/227X543
13015919	13007905	EMBOU D150/115 L.268
13015920	13007906	EMBOU D150/115 L.418
13015927	13019153	EMBOU D96/90/115 X 148 TETE COURTE
13015934	13012414	EMBOU TOLE D.117/97/110X268 TETE LONGUE
13015976	13018549	EMBOU REFR.D.96/90/115X268HT2
13015977	13019157	EMBOU TOLE D.63/ 98X177
13015989	13012388	EMBOU TOLE D.103/ 88/100X138
13015991	13012389	EMBOU TOLE D.117/ 97/110X148
13016003	13007726	KIT DEFLECTEUR D64,5+DIFF.D45+OBTU. GP
13016004	13007727	KIT DEFLECTEUR D74+DIFF.D59+OBTU. GP
13016009	13014194	FILTRE POMPE AJ6
13016014	13019851	FILTRE+TAMIS+RES.+2JO.KROMCG115
13016016	13010468	KIT FILTRE D20 SUNTEC A 47/57/67
13016017	13011007	FILTRE POMPE SUNTEC A2L/AT2 95
13016025	13007921	FLEXIBLE FIOUL L 1500
13016026	13009809	FLEXIBLE FIOUL M14X1,5X2 L1300
13016027	13009815	FLEXIBLE FIOUL M16X1,5-R1/2 L1500
13016195	13010007	INTERRUPTEUR LUM. M-A
13016196	13009683	INTERRUPTEUR 3 POS.0-2 FIXE
13016207	13014193	JOINT COUVERCLE POMPE SUND.AJ 6
13016209	13010501	JOINT BRIDE CHAUDIERE D80
13016210	13010502	JOINT BRIDE CHAUDIERE D.90
13016213	13009619	JOINT BRIDE CHAUDIERE
13016214	13007803	JOINT BRIDE CHAUDIERE
13016216	13010534	JOINT O'RING D24X3
13016217	13019775	JOINT O'RING D.10,5/2,25/MANO.
13016221	13009731	JOINT O'RING ORM 0750-40
13016224	13018322	JOINT BRIDE CHAUDIERE D87 135x180 - FIBRE MINERALE

Correspondance anciennes et nouvelles références

Ancienne référence	Référence	Description
13016232	13012386	JOINT BRIDE CHAUDIERE (BLANC)
13016233	13009973	JOINT BRIDE CHAUDIERE D126
13016234	13018590	JOINT BRIDE CHAUDIERE
13016239	13009719	JOINT BRIDE CHAUDIERE
13016248	13010472	BOITIER COMMANDE FIOUL
13016249	13010473	BOITIER COMMANDE GAZ
13016250	13011087	KIT BOUTON REARMEMENT
13016251	13006684	KIT DEFLECTEUR+DIFFUSEUR+OBTURATEUR
13016253	13010470	KIT JOINT COUVERCLE+FILTRE D20 SUNTEC A 47/57/68
13016256	13010543	KIT O-RING D24X3+ORM 0220-25
13016257	13010961	KIT JOINT O.RING
13016262	13004800	KIT POMPE AS 47D 1696 + RACCORDS
13016271	13009754	LIGNE GICLÉUR 2 TUBES L526 TETE COURTE
13016272	13009756	LIGNE GICLÉUR 2 TUBES L626 TETE DEMI LONGUE
13016273	13009755	LIGNE GICLÉUR 2 TUBES L726 TETE LONGUE
13016274	13009757	LIGNE GICLÉUR 3 TUBES L526 TETE COURTE
13016275	13009759	LIGNE GICLÉUR 3 TUBES L626 TETE DEMI LONGUE
13016276	13009758	LIGNE GICLÉUR 3 TUBES L726 TETE LONGUE
13016277	13011120	LIGNE GICLÉUR BRASEE
13016278	13011041	LIGNE GICLÉUR L 272
13016279	13009991	LIGNE GICLÉUR C30 H T1
13016280	13009992	LIGNE GICLÉUR C30 H T2
13016282	13015379	LIGNE GICLÉUR L.298
13016292	13019730	LIGNE GICLÉUR L.501 TETE COURTE
13016293	13019114	LIGNE GICLÉUR L.501
13016299	13019118	LIGNE GICLÉUR L.651
13016302	13011595	LIGNE GICLÉUR L711 TETE COURTE
13016303	13011597	LIGNE GICLÉUR L821 TETE DEMI LONGUE
13016304	13011596	LIGNE GICLÉUR L931 TETE LONGUE
13016305	13011045	LIGNE GICLÉUR MONTEE T1
13016306	13011047	LIGNE GICLÉUR MONTEE T1
13016307	13011048	LIGNE GICLÉUR MONTEE T2
13016308	13011046	LIGNE GICLÉUR MONTEE T2
13016309	13011125	LIGNE GICLÉUR AVEC RECHAUFFEUR DANFOSS
13016310	13014682	LIGNE GICLÉUR/SUPPORT L526
13016311	13014684	LIGNE GICLÉUR/SUPPORT L626
13016312	13014683	LIGNE GICLÉUR/SUPPORT L726
13016332	13014316	MANOSTAT GAZ GW150 A4
13016336	13014317	MANOSTAT GAZ GW 500 A4
13016337	13010091	MANOSTAT GAZ GW 500 A5
13016343	13019038	MANOSTAT LGW3-A1 PREREGLE
13016344	13010030	MANOSTAT LGW 3 A2
13016345	13023001	MANOSTAT AIR LGW 3 A2 P N°120204
13016351	13007936	MODULE AGQ1.1A27/QRA..(LGB..)
13016356	13011607	MOTEUR 140W 230V MONO
13016357	13020329	MOTEUR 95 W 230 V
13016361	13021220	MOTEUR 0,74 KW 230/400 V-50HZ
13016362	13018360	MOTEUR 1,1KW 230/400 V-50HZ
13016363	13009653	MOTEUR 1.1KW TRIPHASE+PRISE
13016364	13009654	MOTEUR 1.5KW TRIPHASE+PRISE
13016367	13018293	MOTEUR 115 W 230 V MONO 5µF
13016368	13010014	MOTEUR 130W 6µF
13016369	13009981	MOTEUR 160W 5µF
13016371	13009739	MOTEUR 2,2 KW 230/400V TRIPHASÉ + PRISE
13016372	13009740	MOTEUR 2,5 KW 230/400V TRIPHASÉ + PRISE
13016376	13009807	MOTEUR 230V 450W ROT.TRIGO
13016377	13007824	MOTEUR 480W 230V MONO 12µF
13016378	13013889	MOTEUR 750W 230V 3 PHASES
13016380	13010518	MOTEUR 230V 85W 3µF
13016382	13009658	OBTURATEUR/CAPOT(LFL.)REARME.

Ancienne référence	Référence	Description
13016383	13009742	OBTURATEUR/CAPOT(SH.SG)
13016385	13009185	COFFRET LAL 1.25
13016390	13009202	COFFRET LGB 22.230 B27
13016394	13007808	PASSE FIL NOIR D 5 / 9 (2 PIECES)
13016403	13010540	PLAQUETTE FRONTALE STAND.NC4
13016436	13019015	POMPE FIOUL AT2 95 C 9585 2P 0500
13016437	13011938	POMPE FIOUL AT3 55 C 9550 2P
13016440	13009802	POMPE FIOUL NUE AJ6CC1004 3P
13016441	13009984	POMPE FIOUL AT2 45 D 9513 C4..30 H2
13016442	13011006	POMPE FIOUL A2L 95 D 9702 SUNTEC
13016443	13011509	POMPE FIOUL A2L65 D 9703 SUNTEC
13016444	13007920	POMPE FIOUL A2L65 D 97052P0500
13016445	13013142	POMPE FIOUL AE67 C C 7361 3P SUNTEC
13016449	13013138	POMPE FIOUL AL65 C 9588 2E3 SUNTEC
13016450	13020770	POMPE FIOUL AN97 C 7257 2P
13016455	13010524	PONT D'IONISATION
13016460	13009652	MANOSTAT AIR LGW-10 A2/PRISE DIN
13016461	13010078	MANOSTAT GAZ GW150 A5 DIN
13016462	13011736	MANOSTAT GAZ DUNGS GW50 A4/ DIN
13016463	13022781	MANOSTAT AIR DUNGS LGW 3 A4
13016464	13007717	MANOSTAT AIR DUNGS LGW 10 C3
13016465	13010111	MANOSTAT AIR LGW 3 A2 DIN
13016467	13007825	PRISE + CABLE IONISATION
13016468	13009993	CABLE TRASFORMATEUR L 450
13016471	13019733	PRISE 3P+CABLE L 650 / ALLUMEUR
13016472	13018325	PRISE 3P+CABLE L600 / MOTEUR
13016473	13012767	PRISE 3P+CABLE L 300 / VANNE FIOUL
13016474	13011647	PRISE 3P+CABLE L1700 / ELECTROVANNE FIOUL
13016475	13012422	PRISE DIN GRISE 4P AVEC JUPE
13016477	13012421	PRISE DIN NOIRE 4P SANS JUPE
13016478	13012768	CABLE RECHAUFFEUR + PRISE 4POLES L.460
13016479	13009782	PRISE 4P+CABLE/MOTEUR
13016484	13019727	PRISE 3P+CABLE ELECTROVANNE L 800
13016487	13010449	PRISE WIELAND 4P FEMELLE (BRULEUR)
13016488	13009667	PRISE WIELAND 4P MALE
13016489	13011095	PRISE WIELAND 4P MALE SERIGRAPHIE
13016492	13010454	PRISE WIELAND 7P FEMELLE (BRULEUR)
13016493	13009670	PRISE WIELAND 7P MALE
13016494	13010523	PRISE WIELAND 7P MALE SERIGRAPHIE
13016496	13010018	PRISE WIELAND 4P+7P MALE SERIGRAPHIE
13016499	13013120	RACCORDS POUR FLEXIBLE EN 3/8
13016503	13014419	RACCORD/PO.FLEX. G1/4/M16X1,5
13016504	13014676	RACCORD/POMP.FLEX.G1/8-M14X1.5
13016507	13013988	RACCORDS&JOINTS PO.SUND.A.
13016508	13018896	RACCORDS/SKP 70 111 B27
13016514	13010544	REDRESSEUR KROM CG10(AC=DC/BO)
13016522	13016523	RELAIS FINDER 4RT 55.34.8230 + SOCLE
13016524	13005052	RELAIS FINDER 65-31 EQUIPE
13016526	13013249	RELAIS THERMIQUE ABB T25 DU 2.2A3.1A
13016535	13009674	RELAIS THERMIQUE T.LR2K 2,6-3,7
13016536	13020693	RELAIS THERMIQUE T.LR2K 3,7/5,5
13016537	13009746	RELAIS THERMIQUE T. LR2K 5.5-8.0A
13016539	13022527	RELAIS THERMIQUE TG25 7,5/11
13016540	13014058	RESISTANCE PTC (AGK25 L&G)
13016548	13010058	SERRE CABLE ALLU.&IONI.D.9/2,3
13016549	13018433	SERVOMOTEUR SQN 31.121
13016550	13015378	SERVOMOTEUR LKS 131.03 5s 90°
13016551	13012420	SERVOMOTEUR LKS 131.07 5s 90°
13016552	13015374	SERVOMOTEUR LKS131-10 15s 90°
13016553	13018324	SERVOMOTEUR LKS 210
13016555	13009236	SERVOMOTEUR SQM 10.16532

Correspondance anciennes et nouvelles références

Ancienne référence	Référence	Description
13016557	13014677	SERVOMOTEUR SQM 50.481 A2
13016558	13011761	SERVOMOTEUR SQN 31.401A2760
13016559	13012264	SERVOMOTEUR SQN 75.224A26
13016560	13012262	SERVOMOTEUR SQN 75.244A26
13016561	13012263	SERVOMOTEUR SQN 75.294A26
13016562	13012265	SERVOMOTEUR SQN 75.524A26
13016563	13012266	SERVOMOTEUR SQN 75.664A26
13016564	13009776	SERVOMOTEUR SQN 31.151A2766
13016565	13011620	SERVOMOTEUR SQN 31.481A2766
13016566	13018365	SERVOMOTEUR SQN 31.111A2760
13016568	13010011	SERVOMOTEUR STA 19 BO 36/12
13016570	13007919	SERVOMOTEUR STA 4.5 B037
13016571	13011794	SOCLE AGK11 (LOA/LGB) + AGK66
13016573	13009797	SOCLE LAL 1.25/2.25 AGM4104.9050.0
13016575	13009780	SOCLE/SH...SG..A VISSER S9812P
13016578	13018019	SONDE IONISATION
13016580	13018121	SONDE IONISATION
13016582	13009626	SONDE IONISATION
13016602	13012468	SUPPORT VARIATEUR
13016603	13010515	VOLET D'AIR
13016604	13010966	ELEMENT FILTRANT CG15R03D2T5
13016607	13010547	ELEMENT FILTRANT CG10R70
13016610	13014678	TEMPORISATEUR CEM TP40(0,3/40S)
13016659	13011569	TETE FIXATION D115 PEINTE C20/24/30
13016660	13010098	TETE FIXATION D130
13016669	13017967	ALLUMEUR ZM 20/10
13016675	13013258	ALLUMEUR ZA 20/14 E21
13016676	13012220	ALLUMEUR ZE 30/7+FICHE
13016677	13011759	ALLUMEUR ZM 20/10
13016683	13023278	TURBINE D133X52 LE
13016685	13012392	TURBINE D120X52 D12,7
13016686	13010101	TURBINE D133X42
13016687	13010517	TURBINE D133x62
13016688	13012393	TURBINE D137X52 D12,7
13016689	13010012	TURBINE D146x52
13016690	13018368	TURBINE D160X74 D12,7
13016692	13007821	TURBINE D180X74 D12,7
13016695	13009736	TURBINE D240X114
13016696	13009649	TURBINE D240X82 D19
13016697	13009737	TURBINE D250X114
13016705	13011096	TURBINE D180X75
13016706	13010095	TURBINE D160x52
13016715	13018606	VANNE GAZ MBDL 407 B01 S50
13016716	13012424	VANNE GAZ MBDL 407 B01 S20
13016718	13020503	VANNE GAZ MBDL 412 B01 S20
13016720	13010082	VANNE GAZ MBVEF 412 B01 S10
13016722	13011720	VANNE GAZ MBVEF 412 B01 S30
13016723	13018986	VANNE GAZ MBVEF 420 B01 S10 + FI
13016724	13018771	VANNE GAZ MBVEF 420 B01 S30 FP
13016725	13011725	VANNE GAZ MBVEF 420 B01 S10
13016726	13021114	VANNE GAZ MBVEF 425 B01 S10 + FI
13016729	13012275	VANNE GAZ MBZRDLE 412 B01 S20
13016731	13011737	VANNE GAZ MVD 220/5 RP2"
13016744	13010542	VANNE GAZ CG 15 R03 D2
13016749	13010541	VANNE GAZ CG 10 R70 D1T5 BWZ
13016750	13018609	VANNE GAZ CG 115 R01 DT2 WF1Z
13016752	13011734	VANNE GAZ VGG 10.504P RP2" SIEMENS
13016755	13009813	VANNE LUCIFER FIOUL 2/2NF/DIST.
13016763	13011113	VANNE GAZ MBVEF 407 B01 S30 + FI
13016765	13015309	ELECTROVANNE FIOUL SCEM VE 140.4AR G1/8 14W
13016767	13018395	VANNE SCEM VE131B L.500 G 1/8"

Ancienne référence	Référence	Description
13016768	13014854	ELECTROVANNE FIOUL SUNTEC/POMPE AS47 SSFIL
13016771	13010071	VANNE GAZ MBZRDLE 407 B01 S20
13016775	13009657	VIS FIXATION CAPOT 10MM
13016776	13007853	VIS IMPERDABLE/FIXATION CAPOT
13016777	13007804	VIS M6 (A GAUCHE) PAR 3 pieces
13016778	13012391	VOLET D'AIR
13016784	13009978	VOLET D'AIR
13016789	13018879	VOLET D'AIR
13016790	13022800	VOLET D'AIR C8
13016791	13010096	CLAPET D'AIR + RESSORT
13016792	13001961	VOLET D'AIR EQUIPE RESSORT ROUGE
13016853	13010964	BOUTON RALLONGE COFFRET SATRONIC H32
13016854	13007852	BOUTON ET VERNIER
13016855	13010968	BRIDE KROM CG15 1/2"
13017154	13016070	GICLEUR DAN 1,00GPH 45°S
13017331	13013744	GAINE SOUFFLET D37/44 L 180
13017333	13013828	DIFFUSEUR GAZ D.62,5X98
13017360	13018135	JOINT BRIDE CHAUDIERE D115
13017361	13018134	ACCESSOIRE CHAUDIERE D 115
13017362	13018138	VOLET D'AIR COMPLET
13017365	13018141	LIGNE GICLEUR TETE COURTE
13017366	13018142	LIGNE GICLEUR TETE LONGUE
13017367	13018148	EMBOUT D115/100X230 TETE COURTE
13017368	13018149	EMBOUT D115/100X350 TETE LONGUE
13017371	13018136	EMBOUT D115 / 78 X 230 KN TETE COURTE
13017372	13018137	EMBOUT D115 / 78 X 350 KL TETE LONGUE
13017380	13020365	BOUTON DE REARMEMENT
13018021	13020498	EMBOUT D115 / 78-75 X 230 KN TETE COURTE
13018022	13020499	EMBOUT D115 / 78-75 X 350 KL TETE LONGUE
13018030	13007833	PRISE 1P + CABLE/TERR
13018031	13010529	SONDE IONISATION
13018032	13010528	ELECTRODE ALLUMAGE
13018035	13020722	MANOSTAT AIR HUBA 604.92 1-10 MBAR
13018090	13014990	CABLE ALLUMAGE D4 AP L510
13018139	13017148	PASSE CABLE DIM34x15/12 2xD3,25
13018151	13012675	CABLE VANNE FIOUL 1ère ALLURE
13018152	13012676	CABLE VANNE FIOUL 2ème ALLURE
13018154	13017466	POMPE FIOUL AT2 45 D 9555190500
13018170	13015251	CABLE CELLULE MZ770S L 365
13018171	13013951	POMPE FIOUL AT3 45 D 9546 2P 0500
13018267	65301069	RELAIS MONTE LOVATO
13018351	13018355	GICLEUR DAN 4,00GPH 60°S
13018361	13014641	CABLE ALLUMAGE TEFLON D4 X 750
13018367	13010115	ALLUMEUR 2X5KV 20MA
13018416	13012002	POMPE FIOUL AT2 45 D 9538 6P0500 NU
13018444	13018521	LIGNE GICLEUR FPB-LE L272
13018459	13016023	FLEXIBLE FIOUL L 1200
13018510	13022785	KIT MANOMETRE AIR/GAZ 400 MBAR
13018632	13020502	MANOSTAT AIR HUBA 604.91 0,5-5MBAR
13018847	13010945	CASSETTE ELECTRIQUE EL02B16 1D
13018880	13007826	COFFRET MPA 22
13018881	13019091	CABLE CELLULE MZ/MPA
13018882	13007831	PRISE 6P + CABLE/AFFICHEUR MPA
13018883	13007828	AFFICHEUR FILAIRE ELECTRONIQUE
13018884	13007827	PRISE + CABLE SERVOMOTEUR AIR
13018885	13007819	PRISE 2P+CABLE / MANOSTAT AIR
13018922	13019606	DEFLECTEUR D95,5
13019122	13019123	DEFLECTEUR COMPLET D74,5/30 + VIS
13019124	13019125	OBTURATEUR GAZ P D57
13019136	13016095	GICLEUR DAN 0,50GPH 80°S
13019193	13020612	VANNE GAZ MBVEF 407 B01 S10 + FI

Correspondance anciennes et nouvelles références

Ancienne référence	Référence	Description
13019194	13020611	VANNE GAZ MBVEF 407 B01 S30 + FI
13019195	13020613	VANNE GAZ MBVEF 412 B01 S10 + FI
13019251	13013811	MANOSTAT GAZ DL50A 2.5-50MBAR
13019499	13020950	REGULATEUR GAZ SKP75.003 E2 sans fin de course
13019500	13013003	CONTROLEUR D'ETANCHEITE VPS504 S02
13019605	13018801	TUBE POMPE/LIGNE GICLEUR
13019613	7170061	VOYANT FLAMME-BLANC + CACHE + ECROU
13019617	13018799	TETE FIXATION D100
13019720	13018442	ISOLATION PHONIQUE / BOITE A AIR
13019723	13015578	BOITE AIR PEINTE
13019893	13010532	ETOILE GAZ D72
13019978	13011764	VOYANT VERT SIGNALUX 2822/220V
13019994	65300229	CELLULE QRA55.C27
13019996	65300230	COFFRET LGK 16 322 A27
13020142	13010960	MANOSTAT GAZ DG 45
13020305	13014227	CELLULE QRB3 (1)
13020310	13021986	POMPE FIOUL AP57 C 7545 3P0500
13020610	13019328	TUBE PRISE PRESSION FOYER COURTE
13020614	13019202	BRIDE IMPULSION D 14,9 MBVEF 407
13020615	13019203	BRIDE IMPULSION D 14,9 MBVEF 412
13020701	13015184	CABLE BOUTON REARMEMENT
13020702	13015187	CABLE SERVOMOTEUR
13020939	13011864	RELAIS AUXILIAIRE 10A/2RT/230VAC
13021374	13021396	EMBOU D.105/130X206 C28/34 T1
13021375	13021389	RELAIS VARIATRON GX 807
13021376	13021390	CABLE K7/VARIATEUR
13021377	13021391	CABLE REGULATION
13021378	13021392	VARIATEUR DE FREQUENCE
13021379	13021393	CABLE TRANSFORMATEUR (VARIATEUR)
13021380	13021394	CABLE VANNE (VARIATEUR)
13021381	13021395	MOTEUR TRIPHASE 250W
13021408	13011133	CABLE ALLUMAGE D4-D6.35 L 225 2 PIECES
13021634	13016673	ALLUMEUR ZM 20/10
13021664	13018343	GICLEUR DAN 0,40GPH 60°S
13021668	13016079	GICLEUR DAN 0,65GPH 60°S
13021669	13016061	GICLEUR DAN 0,75GPH 45°S
13021671	13016082	GICLEUR DAN 0,85GPH 60°S
13021672	13016092	GICLEUR DAN 2,00GPH 60°S
13021675	13016074	GICLEUR DAN 3,50GPH 45°S
13021768	13016086	GICLEUR DAN 1,50GPH 60°S
13021769	13016089	GICLEUR DAN 2,25GPH 60°S
13021770	13016090	GICLEUR DAN 2,50GPH 60°S
13021774	13016083	GICLEUR DAN 1,25GPH 60°S
13021962	13021960	PLAQUE TABLEAU DE BORD GAZ C03
13021963	13021961	PIPE PRISE DE PRESSION AIR
13021988	13016073	GICLEUR DAN 2,00GPH 45°S
13022055	13019165	COFFRET LGB 22.330 A17 (120 V)
13022128	13022232	CABLE INTERMEDIAIRE K7/IRD-UVD
13022207	13016084	GICLEUR DAN 1,10GPH 60°S
13022492	13022493	CABLE RELAIS/VARIATEUR
13022501	13021221	FLEXIBLE DASH03-BANJO-3/8JIC L300
13022510	13022511	CONNECTEUR BRIDGE AGA68
13022541	13020542	COMPTEUR HORAIRE TYPE 231 UL
13022700	13021851	COFFRET LMO 44.255 C2
13022786	13016453	POMPE FIOUL TA 2C 4010-2
13022854	13020951	REGULATEUR GAZ SKP15.000 E2 sans fin de course
13022998	13021054	ACCESSOIRE CHAUDIERE
13023259	13013870	COLLECTEUR GAZ 1"1/4 MBZDRLE 412
13023498	13012022	SERVOMOTEUR STA 19 BO36/8 2N36
13023522	13010478	SERVOMOTEUR SQN 31.221A2730

Ancienne référence	Référence	Description
13023712	13023713	KIT BRAHMA -> CUB FIOUL "ELCO"
13023796	13021733	BOITE A AIR + MOUSSE INSONORISATION
65300018	65300017	MANOSTAT AIR 604.92
65300026	65300269	COFFRET TCH 141.03
65300030	65300231	BOITE A AIR COMPOSITE
65300066	65300226	COFFRET TCG 141.00
65300071	65300234	CABLE VANNE GAZ HONEYWELL VR4625
65300072	65300235	CABLE EQUIPE MANOSTAT GAZ VR4625AA
65300073	65300236	CABLE EQUIPE ALLUMEUR EBI 5 GAZ
65300075	65300237	ETOILE GAZ D62
65300078	65300244	BRIDE POUR VANNE VR4625AA
65300081	65300246	COLLECTEUR GAZ/BRIDE L115
65300082	65300247	ENSEMBLE JOINTS O'RING VANNE GAZ HONEYWELL
65300083	65300248	RONDELLE BN732 Ø6XØ25X1.8
65300156	65300249	COLLECTEUR GAZ MBDLE407
65300157	65300251	ENSEMBLE JOINTS O'RING VANNE GAZ MBDLE407 S22
65300188	13016040	GICLEUR DAN 3,75GPH 45° B
65300191	13016039	GICLEUR DAN 10,00GPH 45° B
65300250	13023734	VANNE GAZ MBDLE 407 B01 S22
65300324	13013525	CABLE IONISATION D4BAN-D4 L.350
65300345	13019879	RACCORD/PRISE PRESSION G1/4-D.9+JOINT
65300472	65300335	CABLE BCU/ ALLUMEUR L 250 mm.
65300628	13016052	GICLEUR DAN 3,00GPH 60°B
65300629	13016051	GICLEUR DAN 3,75GPH 60°B
65300687	13017276	BOBINE DUNGS N°1231 (VA1)
65300695	13018576	GICLEUR DAN 0,55GPH 45°S
65301090	13022581	LIGNE GICLEUR FPHB-LE L271
13013222 13016388	13011763	COFFRET LFL 1.333
13016389 13009201	65070035	COFFRET LGB 21.330 A27
13001962 13016263	13014117	VOLET D'AIR EQUIPE
13007508 13015517	13009806	ACCOUPLLEMENT EQ.POMPE/MOTEUR
13007683 13009985 13015525	65074172	ACCOUPLLEMENT POMPE/MOTEUR AEG
13007816 13016668	65300715	ALLUMEUR EBI-1X11KV
13007918 13018859	13016780	VOLET D'AIR COMPLET
13009798 13016386	13009187	COFFRET LAL 2.25
13009986 13016469	13009775	PRISE 2P +CABLE L450 / CELLULE MZ770
13010977 13015505	13022754	ACCESSOIRE CHAUDIERE D80 EUROBRIDE
13012274 13012384	13015508	ACCESSOIRE CHAUDIERE D110
13013444 13018619	13019623	ELECTRODE ALLUMAGE D8X200 D3 2XGEB
13015538 13013238	65073720	SOCLE ADAPTEUR LGB / LFI 7.33
13015611 13021435	13011123	CABLE ALLUMAGE D.4-L 270 X 2 + PASSE FIL TRANSFO
13015625 13019001	13007806	CABLE IONISATION T2 L=700
13015687 13009792	13009219	CELLULE QRB1A-A148B70B L1500
13015720 13012988	13011117	CONDENSATEUR 4µF
13015722 65300574	13009983	CONDENSATEUR 5µF (2P.3)

Correspondance anciennes et nouvelles références

Ancienne référence	Référence	Description
13015759 13007913	13017114	DEFLECTEUR D100 -30 8FD
13016342 65105600	13007823	MANOSTAT AIR LGW 10 A2
13016379 13018173	13010980	MOTEUR 110W 230V MONO 4µF
13016391 13013219	65070024	COFFRET LOA 24.171 B2EM
13016574 13011762	13009176	SOCLE COF.SECU.L&G AGM410..550
13016671 65300469	13009663	ALLUMEUR EBI-M 2X 7,5KV
13016764 13017912	13011112	VANNE GAZ MBZRDLE 407 B01 S50
13016782 13018908	13020265	VOLET D'AIR A DEPRESSION
13018440 13013947	13006485	BLOC ELECTRODE ALLUMAGE
13018622 65300454	13010100	REGLETTE GRADUEE L 70,5
13018886 13020372	13007832	PRISE ALLUMEUR / CABLE PRISE MPA
13018966 1728712343	13019263	ELECTRODE ALLUMAGE D14X125/150MM
13020215 13018029	13012227	CABLE SERVOMOTEUR L480 5PF+4PF/9PF
65300076 65300239	65300738	ELECTRODE ALLUMAGE BLOC
65300079 65300080 65300245	65300243	VANNE GAZ HONEYWELL VR4625AA
65300257 65300370 65300473	65300028	CABLE ALLUMAGE L 270 PAR 2
65300532 65300790 65300882	65301109	AFFICHEUR POUR COFFRET THERMOWATT release 2.2
65300660 65300789 65300843	65301021	COFFRET TCG 511 release 2.1
65300787 65300841 65300948	65300878	COFFRET TCH 211 release 2.2
65300788 65300842 65300949	65300880	COFFRET TCG 211 release 2.2

Liste des pièces de rechange

Référence	Ancienne référence	Description
7063500		MANCHON ACCOUPLEMENT GOUPILLE
7063762		ELECTRODE ALLU. P26/P70T1
7063767		ELECTRODE ALLU. PCS80T1
7086140		JOINT/BALLON GC REF 5001052
7088463		TAMPON VISITE BALLON E.C.S.
7088549		PRISE WIELAND 5P.FEM. (TORON)
7088550		PRISE WIELAND 5P.MALE (VANNE)
7104333		CLAPET ANTI-RETOUR LUCIFERG3/8
7104729		ACCOUPLEMENT GR.MO/POM.D.12-24
7122203		DEFLECTEUR D.350/100-18F/DR/EQ
7132580		TETE DE FIXATION C10 FINIE
7136966		COMMANDE MANU.VOLET AIR
7136986		TETE COMB C7/10 G T1
7136987		TETE COMB C14/18/22 G T1
7137037		COUVERCLE BOITE A AIR
7137379		COMMANDE MANU.VOLET AIR
7137433		ETOILE+CORRECTEUR D'AIR C10 T1
7137534		DOUILLE+DIFFUSEUR MONTE C10B
7137591		VOLET AIR MONTE(ACIER)C7/14H+G
7137909		COUVERCLE BOITE A AIR COMPLET
7139090		VOLET AIR A DEPRESSION
7139599		BOITE A AIR +ISOLATION C18/22
7139751		ACCOUPLEMENT PO/MO.DEBRAYABLE
7139886		COUDE AMENEE GAZ
7145501		CAPOT ORANGE EQUIPE STAND.
7146141		ACCOUPLEMENT/INTER.CENTRIFUGE
7146757		COUDE AM.GAZ COLLE C135/200 T1
7146758		COUDE AM.GAZ COLLE C135/200 T2
7146759		COUDE AM.GAZ COLLE C135/200 T3
7146986		VANNE GAZ MB-DLE 412 B01 S02 BONGARD
7147830		ETOILE GAZ EQU.C 10G (BONGARD)
7148234		TETE COMB.COMP.C10 G.1.T1BONG.
7148235		TETE COMB.COMP.C14 G.1.T1BONG.
7148282		LIGNE GICL.EQUIP.C10 H-T1 BONG
7150390		COLLECTEUR MONTE 1"1/4
7170002		PISTON EQ.GICLEUR FUELM.ART148
7170011		CAPOT EQUIPE STAND.(MARRON)
7170013		BOUTON ET VERNIER C4 A C22
7170048		TUBES EQ.DIST.LIGNE GIC.1-2AL
7170061	13019613	VOYANT FLAMME-BLANC COMP.
7170063		VOYANT DE FLAMME-VERT
7170064		TUBE EQ.VANNE LIGNE-GICLEUR
7170072		CLES(JEU DE 3) C4 A C20 H+G+B
7170094		ELECTRODES ALLU.
7170130		CABLE IONISATION SILICONE
7170173		TUBES EQ.DIST.LIGNE GICL.1+2AL
7170174		TUBES EQ.DIST.LIGNE GICL.1+2AL
7170187		PISTON EQ.GICLEUR FUELM.ART114
7170228		TUBES DISTRI.LIGNE GICLEUR
7170229		TUBES DISTRI.LIGNE GICLEUR
7170231		SUPPORT LIGNE GICLEUR (FTE)
7170259		TETE COMB C10 H T1
7170261		TETE COMB C14/18/22 H T1
7170271		TETE COMB C34 S H T1
7170272		TETE COMB C34 S H T2
7170273		TESTA CORTA C28-34 G COMPLETA
7170284		PRISE HIRSCHMAN 7P.FEM./CARTER
7170285		PRISE HIRSCHMANN 7P.MALE/GRV
7170287		TUBES 1E+2E ALL.
7170288		TUBES 1E + 2E ALL. KL48 Z
7170340		TETE COMB.COMP.GAZ EL-CH
7170404		TUBES 1°+2°ALL/PO.SUNTEC A2L65

Référence	Ancienne référence	Description
7170406		LIGNE AMENEE GAZ EK04.34/40ZVT
7170432		ELECTRODE ALLU. & SONDE IONI.
7241093		GR-VANNE MBDL407 B01 (20/300)
7241097		GR-VANNE MBZRDLE412 (20)
7241104		GR-VANNE MBDL412 B01 (20)
11000182		DEFLECTEUR D.55-17
12001016		MANCHON ANTIVIBRAT.DN80 X 102
12001430		KIT JOINT ET VISSERIE DN50
12001431		KIT VISSERIE DN65
12001432		KIT VISSERIE DN80
12004979	13011026	RELAIS THERM.T7 DU 6.0 4,00-6,00A/ET-BG
13000013		EMBOUT BRULEUR EK05.70 T1
13000089		BACHE D'ASPIRATION EK05.70
13000169		PORTE ELECTRODE EK0570/100LZ/G
13000327		CABLE IONISATION EK05.70/100 LG1000
13000336		VOLET D'AIR EK05.70/100
13000364		BACHE D'ASPIRATION EK05.100
13000518		BRIDE RP 2 /GRV C70/100G
13000519		BRIDE RP 1"1/4 /GRV C70/100G
13000534		TUBE POMPE/LIGNE GICLEUR 2°ALLURE
13000551		DEFLECTEUR DE FL. EK05.70 L D130/40-9FD
13000554		DEFLECTEUR DE FL. EK05.100 L D125/40-9FD
13000559		DEFLECTEUR DE FL. EK05.70 G D130/40-9FD
13000560		DEFLECTEUR DE FL. EK05.100 G D125/40-9FD
13000564		TUBES P AIR+FOYER/G.DUNGS 407
13000592		TUBES P AIR+FOYER/G/LANDISDN65
13000806		TUBES P AIR+FOYER/G.DUNGS 412
13000807		TUBES P AIR+FOYER/G.LANDIS 2
13000969		TUBES POMPE LIGNE GICLEUR
13000970		BIELLETTTE EQ./VOLET AIR
13000971		BIELLETTTE POUR SERVOMOTEUR EK05
13001296		CONDENSATEUR
13001469		THERMIQUE TELEM. LR2K 2.6-3.7A
13001567		KIT GAINNE AIR 700/2100 kW
13001832		DEFLECTEUR DE FL. EK01B3L-TH KIT
13001833		DEFLECTEUR D.64 KIT
13001961	13016792	VOLET D'AIR KIT EK05. LZ
13001992		TUBE POMPE/LIGNE GICLEUR-EQUIP
13002734		DEFLECTEUR DE FL. EK01.9 GF
13002735		EMBOUT BRULEUR EK01.9 GF AM
13003894		MANOSTAT LGW 10 C3 EK01B9 G/F
13003917		EMBOUT BRULEUR EK01B.4/6 G
13003930		ELECTRODE ALLU EK 02.50/71 L-NH
13003975		ELECTRODES ALLU.(PAIRE)
13004222		MOTEUR 2,7 KW EK06.210
13004320		KIT STAGNO RG4 NC4-6 D=32 mm.
13004800	13016262	KIT SAV POMPE AS 47D
13004801	13015503	FLEXIBLE MAZOUT EK01B 3/5/7 LT(2PCS)
13004802		KIT TUBE POMPE AS 47D
13004803		KIT SAV POMPE AE45C NC4/6
13004804		KIT TUBE/AE45C SAV NC4/6
13004833		FLEXIBLE MAZOUT 1,5M (x2)
13004942		KIT SAV POMPE AE45C DE NC4/6
13004943		KIT RAC.G1/4-M14X1,5
13004979		KIT RAC.G1/4-M10X1
13005052	13016524	RELAIS FINDER 65-31 EQUIPE
13005105		RACCORDS PO.FLEX.G1/4B-G1/4KIT
13005127		KIT VOLET D'AIR HT
13005132		KIT COLLECT. MONTE DUNGS 1'1/2
13005150		KIT GV CG115 GN/GP
13005228		VARIANCE THEOBALD 901 B 12
13005260		KIT COLLECTEUR G.EQ.RP1/2 L60

Liste des pièces de rechange

Référence	Ancienne référence	Description
13005374		KIT AXE SM WLM SANS HYSTERESIS
13005571		KIT STAGNO RG1 C24-30 D=125
13005659		BAGUE REGLAGE / AIR SECONDAIRE
13005712		ENSEMBLE DEFLECTEUR MB824
13005717		ENSEMBLE DEFLEC. MB929 MEKU
13006057		TETE COMBUSTION C20 G T1
13006058		TETE COMBUSTION C20 G T2
13006060		TETE COMBUSTION C24/30 G T2
13006065		TETE COMB C28/34 GX T1
13006069		OGIVE D.19
13006070		OGIVE D.22
13006071		OGIVE D 24
13006072		OGIVE D 26
13006073		OGIVE D 24
13006075		OGIVE D 29
13006342		KIT MAINS LIBRES
13006356		KIT VENTIL.PERM. NC4.-.CC.. G
13006395		SET HAUBE VAILLANT VKO 45/4
13006483		KIT RACCORD COMPT. HOR. C10/22
13006484		DUSE DANFOSS 0,60GUS-45°SFD
13006485	13013947	ELECTRODE ALLU EK01B 3/5 LT
13006486		DEFLECTEUR DE FL. EK01B 3 LT
13006487		EMBOUT AVANT EK01B
13006489		GICLEUR DAN 0,50GPH 45° SFD
13006546		KIT PROTECTION CABLE H.T.
13006684	13016251	KIT DEFLECTEUR/DIFFUS./OBTURA.
13006685		SUPPORT CABLE ALLU.+ IONI.
13006686		COUDE GAZ T1
13006687		COUDE GAZ EK04+ T2
13006688		CAPOT DEC.GRIS RAL7035 EK04.5.
13006691		PRISE 4P+CABLE/VANNE
13006692		PRISE 4P CABLE/PRESSION GAZ
13006836		KIT REMPLAC. ETOILE GAZ C 5 G
13007041		ACCESS. KIT PROPANE
13007158		KIT CELLULE IRD 1020 SATRONIC
13007402		KIT COMPTEUR VOLUM NVELLE HYDR
13007570		REGULATEUR DE PUISSANCE RC40
13007610		KIT DISPLAY-MDE IR C75-210 H-GX
13007665		FLEXIBLE (X1) DN6 L1,00 M
13007666		TUBE ALIMENTATION ECONOM
13007667		BACHE D'ASPIRATION GRIS
13007668		BACHE ADM. NOIR 133X40
13007669		BACHE ADM. ROUGE 133X50
13007670		VOLET AIR F 45/50/60
13007671		VOLET AIR F 85
13007676		LIGNE GICLEUR F 50/60
13007677		LIGNE GICLEUR F85
13007678		LIGNE GICLEUR F45BNX
13007679		RESSORT VOLET D'AIR ECONOM
13007680		BOBINES POMPE AL35
13007684		MOTEUR 90W ECONOM
13007685		TURBINE F 45/50/60
13007686		TURBINE F 85
13007687		CELLULE FC13R COURTE
13007688		CELLULE FC13AL LONGUE
13007689		RESSORT FIXATION ELECTRODE ECONOM
13007690	13015254	ELECTRODE ALLU EL 01/02
13007691		CABLE HT LONG.350
13007692		EMBOUT DE FL. F 50/EK 01.2/3
13007693		EMBOUT
13007694		EMBOUT BRULEUR F 85
13007695		EMBOUT BRULEUR F 45 BNX

Référence	Ancienne référence	Description
13007696		EMBOUT
13007697		JOINT BRIDE D80 / D172 (x1)- ECONOM/EK01
13007698		JOINT BRIDE D90 / D172 (x1)- ECONOM/EK01
13007699		DEFLECTEUR DE FL. EK01.3/EL 01.A3
13007700		DEFLECTEUR 01A5
13007701		DEFLECTEUR DE FL. EK01.8/02.10
13007702		DEFLECTEUR DE FL. EK01/2H/40-50HLN
13007703		EMBOUT PARTIE AVANT D.84,5
13007704		DEFLECTEUR KTLA4 D18,5/64,5
13007706		ACCESSOIRE CHAUD.BRID.D90(MOD)
13007707		CAPOT BLEU RAL5015
13007708		CAPOT GRIS RAL7035
13007709		CAPOT GRIS RAL7035
13007710		CABLE IONISATION
13007717	13016464	MANOSTAT LGW 10 C3
13007718		SUPPORT MANOSTAT LGWC
13007719		TUBE POLYETHYLENE 6-8
13007722		MOTEUR 40W
13007723		COLONNETTE GRADUEE
13007724		FICHE MESURE C I
13007726	13016003	ENSEMBLE DEFLECTEUR
13007727	13016004	ENSEMBLE DEFLECTEUR
13007729		LIGNE AMENEE GAZ EQUIPEE
13007730		LIGNE AMENEE GAZ EQUIPEE
13007732	13015899	EMBOUT BRULEUR EK01B6 G/F
13007733	13015901	EMBOUT D.68/78/90X193
13007734		CAPOT BLEU DECOUPE RAL5015
13007735		CAPOT GRIS DECOUPE RAL7035
13007736		CAPOT GRIS DECOUPE RAL7035
13007797		ELECTRODE ALLU KL 5G
13007798		ETOILE GAZ
13007799		HELICE TUBE GAZ
13007800	13015879	EMBOUT D.125/101/150X268 T1
13007801	13015880	EMBOUT D.125/101/150X418 T2
13007802		LEVIER ROTATION EMBOUT
13007803	13016214	JOINT FACADE CHAUDIERE
13007804	13016777	VIS M6 (A GAUCHE) X3
13007805		CABLE IONIS T1 L=550 EK04.54
13007806	13015625	CABLE IONIS T2 L=700 EK04.54
13007807		VOYANT DE FLAMME
13007808	13016394	PASSE FIL DIA 5 (2 PIECES)
13007809		RESSORT PLA SPIRAL D26 H3 E0,?
13007813		ISOLATION / BOITE A AIR
13007815		JOINT O'RING/RACCORD GAZ EK04+
13007817		VOLET D'AIR HT
13007819	13018885	PRISE 2P+CABLE/PRESS. AIR
13007820		AXE VOLET D'AIR D.8/10X30
13007821	13016692	TURBINE 180X74
13007822		PLAQUE FIXATION MANO. LGW..
13007823	13016342	MANOSTAT LGW 10 A2
13007824		MOTEUR 480W 230V KL36/48Z
13007825	13016467	PRISE + CABLE/IONISAT
13007826	13018880	BOITIER ELECTRONIC MPA 22
13007827	13018884	PRISE + CABLE/SERVOTEUR AIR
13007828	13018883	AFFICHEUR FILAIRE ELECTRONIQUE
13007829		CABLE S.M GAZ/CONNECT. EK04.54
13007830		PRISES 4+CABLE MPA/MOTEUR VENT
13007831	13018882	PRISE 6P + CABLE/AFFICHEUR
13007832	13018886	PRISES + CABLE/TRANSFO.
13007833	13018030	PRISE 1P. + CABLE/TERRE
13007834		VANNE GAZ DMV-SE 507 /11 S22+FP
13007835		VANNE GAZ DMV-SE 512 /11 S22+FI

Liste des pièces de rechange

Référence	Ancienne référence	Description
13007836		VANNE GAZ DMV-SE 512 /11 S22+FP
13007837		VANNE GAZ DMV-SE 520 /11 S22+FP
13007838		COLLECTEUR GAZ RP 1 EK04.54
13007839		COLLECTEUR GAZ RP1"1/4 EK04.54
13007840		COLLECTEUR GAZ RP1"1/2 EK04.54
13007841		PRISES 7+PONT MPA/MANO MAXI
13007849		DOUILLE BI-SLB4-F 6,3
13007850		GUIDE AIR C28/34 GX
13007851		BRIDE FIXATION + SONDE C30
13007852	13016854	BOUTON ET VERNIER
13007853	13016776	VIS IMPERDABLE/FIXATION CAPOT
13007855		CELLULE IRD 1020/SH111&SH211
13007856		KIT JOINT O'RING
13007857		BRIDE DUNGS DMVSE507 RP1 +P.
13007858		BRIDE DUNGS MB415/420RP1"1/2+P
13007859	13015588	BRIDE DUNGS MB420 RP2+PRISE P
13007860		BRIDE IMPULSION D.22 / DMV
13007896		BRIDE IMPULSION D.43 / DMV
13007897		BOBINE DUNGS N°1111 (VS+VA)
13007898		BOBINE DUNGS N°1211 (VS+VA)
13007899		BOBINE DUNGS N°1212 (VS+VA)
13007900		FILTRE INTEGRE/VANNE DMV/MB420
13007901	13015859	ELEMENT FILTR. DUNGS / F. POCHE MB...420
13007903		TETE C34 B217/8 T2 FR
13007904		FILTRE INTEGRE/VANNE DMV SE507
13007905	13015919	TUBE BRULEUR L04 KN
13007906	13015920	TUBE BRULEUR L04 KL
13007907	13015846	ELECTRODE ALLU
13007911		VOYANT DE FLAMME
13007912		COUVERCLE LIGNE GICLEUR
13007913		DEFLECTEUR DE FL. KL36/48 Z
13007914		STABILISATEUR D'AIR
13007918		VOLET D'AIR KL36/48 Z
13007919	13016570	SERVOMOTEUR STA 4.5 B037
13007920	13016444	POMPE SUNTEC A2L65D
13007921	13016025	FLEXIBLE MAZOUT KL36/48
13007926		KIT MAIN LIBRE ELCOSCOPE
13007928		LIGNE GICLEUR
13007929		PLAQUE DE BASE F50/F60/F45...
13007930		PLAQUE DE BASE F85/F75...
13007931		VIS CAPOT
13007932	13015688	CELLULE LANDIS QRB1B L=250
13007934		COUVERCLE+SUPPORT COFFRET
13007936	13016351	MODULE AGQ1.1A27/QRA..(LGB..)
13007937		FLEXIBLE L 1,15 M
13007938		FLEXIBLE L 1,50 M
13007940		FLEXIBLE (X1) DN6 L1,50 M
13007941		GUIDE CELLULE EK01.B.L TH
13007942		FLEXIBLE MW4 FC3/8 MG1/4 90
13007943		FLEXIBLE MAZOUT L 1.2M(2 PCS)
13007944		SUPPORT ELECTRODE C 70/100 H
13007959		COFFRET LFL 1.635
13007960		CELLULE LANDIS QRB1S EQ.LG.150
13007965		GRV CG225R01VT2WF1 (MOD)
13008244		PRISE DE PRESSION D'AIR NC4/6G
13008245		PORTE ELECTRODE EL01/01A/02
13008277		KIT COMPT. VOL. IMPUL. EL03B
13008598	13015623	CABLE IONI.TEF/L.380
13008801		KIT REGUL.RC6170 48X48 C75/210
13008883		KIT REMPVANNE BC90 PAR CG10D2
13008884		KIT REMPVANNE BTK25 => CG10D2
13008924		REGULATEUR DE PUISSANCE RC6170

Référence	Ancienne référence	Description
13009000		TETE COMB. T2
13009001		TETE COMB T1
13009002		TETE C28 B217/8 T1 FR
13009005		REGULATEUR BIOGAZ GVS232ML02T3
13009080		RELAIS WHU EK01.B6G/9G
13009082		TETE C28 B217/8 T2 FR
13009170		BASE RELAIS LOA/LGB AGK11
13009176	13016574	AGM410490550 (SOCLE LFL)
13009177		ASZ12.703
13009181		BASE INTERMEDIAIRE KF 8819
13009185	13016385	RELAIS LAL1.25
13009186		LAL2.14
13009187	13016386	LAL2.25
13009191		LFE10
13009193		RELAIS LFL1.148
13009201	13016389	LGB21.330A27
13009202	13016390	LGB22.230B27
13009203		RELAIS LGB 22.330 A27
13009205		KIT POST VENTIL.NC12/16/21 1AL
13009211	13015691	QRA2.M(1)
13009219	13015687	QRB1A-A148B70B
13009230		RWF40.010A97C
13009232	1478474295	SKP10.111B27
13009235		SKP20.111B27
13009236	13016555	SQM10.16532
13009237		SQM20.18502
13009309		KIT MANO.AIR DIF. C20/30 GAZ
13009435		BACHE D'ASPIRATION ROUGE
13009569		ACC CELLULE IRD 1020 SATRONIC
13009611	13015769	DEFLECTEUR D.130/40-9FD.6XD.5
13009612	13015767	DEFLECTEUR D.125/40-9FD.6XD.5
13009613	13015890	EMBOUT D.141/130X305 C70GX T1
13009614	13015892	EMBOUT D.141/130X525 C 70GX T2
13009615	13015891	EMBOUT D.141/130X415 C 70GX T3
13009616	13015884	EMBOUT D.141/125X305 C100GX T1
13009617	13015886	EMBOUT D.141/125X525 C100GX T2
13009618	13015885	EMBOUT D.141/125X415 C100GX T3
13009619	13016213	JOINT BRIDE D180 220x228 (x1)
13009622		SUPPORT ELECTRODE C 70/100 G
13009623		CABLE ALL.SIL.AP D4-D6,35X 850
13009624	13015605	CABLE HT LG1050
13009625		CAPUCHON CAOUTCHOUC/CABLE ALLU
13009626	13016582	ELECTRODE IONISATION EK05/06
13009627		CABLE ION.SIL.F.MC4-D6,35X 750
13009628	13015616	CABLE ION.SLI.F.MC4-D6,35X1050
13009630		ETOILE GAZ ASSEMB. C 70/100 G
13009631		JOINT O'RING / COUDE EK05.70/100
13009632		COUDE GAZ USINE C 70/100G.B.T1
13009633		COUDE GAZ USINE C 70/100G.B.T2
13009634		COUDE GAZ USINE C 70/100G.B.T3
13009635		VIS REGLAGE/DIFFU.C70/100GB.T1
13009636		VIS REGLAGE/DIFFU.C70/100GB.T2
13009637		VIS REGLAGE/DIFFU.C70/100GB.T3
13009638		RALLONGE VIS REGL./DIFFUSEURS
13009640		JOINT/BOITE A AIR
13009641		ISOLATION PHONIQUE
13009642		COUVERCLE BOITE A AIR
13009643		VOLET D'AIR EQU. EK05/06 GFET
13009644		ACCOUPLLEMENT EQU. EK05 GFET
13009645		RECYCLAGE AIR (NOIR)
13009646		RECYCLAGE D'AIR (BLANC)
13009647	13015739	COUVERCLE GAZ EQ. (MOD)

Liste des pièces de rechange

Référence	Ancienne référence	Description
13009648		PASSE FILS
13009649	13016696	TURBINE 240X82X19
13009650		PRISE PRES.AIR AJUTAGE NOIR
13009651		PRISE PRES.AIR AJUTAGE BLANC
13009652	13016460	MANOSTAT LGW 10 A2 / DIN
13009653	13016363	MOTEUR 1.1KW 2800T EK05.70
13009654	13016364	MOTEUR 1.5KW 2800T
13009655		CAPOT GRIS EQUIPE VECTRON
13009656		PLAQUETTE FRONTALE
13009657	13016775	VIS FIXATION CAPOT
13009658	13016382	OBTURATEUR/CAPOT(LFL.)/REARME.
13009659	13015741	CAPOT COUVERCLE EK 05.70/100
13009660		PUPITRE COMMANDE C70/210 SAV
13009661		OBTURATEUR/SUPP.REGUL.
13009662		SUPPORT REGULATION
13009663	65300469	ALLUMEUR
13009664		PRISE TRANSF+CABLER MPA/C70 210
13009665		PRISE 3P.+CABLER/PRESS.GAZ X3
13009666		PRISE 3P.+CABLER/VANNE GAZ X4
13009667	13016488	FICHE WIELAND 4P.MALE
13009668		CAPOT/PRISE WIELAND 4P.ST18/4
13009669		CABLER ALIMENTATION A 7P
13009670	13016493	PRISE WIELAND 7P.
13009671		CAPOT/PRISE WIELAND 7P
13009672		CABLER ALIMENTATION 7P
13009673		SERVOMOTEUR SAD 3.0
13009674	13016535	RELAIS THERM.T.LR2K 2,6-3,7
13009675	13015735	CONTACTEUR TELEM. LC1K0610M7
13009677		PRISE 7P+CABLER MPA/C70 210 L900
13009678		PRISE 4P+CABLER MPA/C70 210
13009679		CABLER AFFICHEUR MPA22.
13009680		CABLER SERVOMOTEUR / MPA
13009683		INTERRUPTEUR 3 POS
13009684		SUPPORT AFFICHEUR
13009687		CLAPET GAZ EQUIPE
13009688		RESSORT SPIR.PLAT D.35X6,5X0,6
13009689	13007810	SERVOMOTEUR SAD PAS/P.1,2NM
13009690		MANCHON ACCOUP.L. C70/210 MPA
13009691		TUBE PRESSION GAZ + RACCORD
13009692		KIT JOINT O'RING
13009693		COLLECT.GAZ DMV 512/520
13009694		VANNE GAZ DMV-SE 512 /11 S22+FP
13009695		VANNE GAZ DMV-SE 520 /11 S22+FP
13009697		COLLECT.GAZ DMVSE 525 RP 2
13009698		VANNE GAZ DMV-SE 525 /11 S22
13009699		MAMELON DOUBLE R 2 X 140
13009700		FILTRO GAS 2
13009702		VANNE GAZ DMV-SE 506 5/11 S22
13009703		FILTRE GAZ ANELLO DN65
13009704	13015860	ELEMENT FILT.ANELLO DN65+JOINT
13009705		BOBINE DUNGS N°1411 (VS+VA)
13009711	13015783	DEFLECTEUR D.168/50-8FD.+7XD.5
13009712	13015777	DEFLECTEUR D.155/50-8FD.+7XD.5
13009713	13015910	EMBOU D190/172/227X343
13009714	13015914	EMBOU D190/172/227X543
13009715	13015912	EMBOU D190/172/227X443
13009716	13015916	EMBOU D205/160/227X343 C210GX
13009717	13015918	EMBOU D205/160/227X543
13009718	13015917	EMBOU D205/160/227X443
13009719	13016239	JOINT DE BRIDE
13009720		TETE CHARNIERE GAZ C120/210G
13009721		RACCORD LEGRIS G 1/8-D.8

Référence	Ancienne référence	Description
13009722		RACCORD / PRISE P.R1/8-D.9
13009723		VIS HE,M8X20
13009724	13015548	AXES CHARNIERE CORPS/TETE
13009725		BRIDE ELASTIQUE / ELECTRODE
13009726	13015855	ELECTRODE ALLU
13009727		KIT CABLER ALL.SIL./TETE D6,35X 950 (2X)
13009728	13015620	CABLER IONI.SIL.F.MC4-D6,35X950
13009729		DIFFUSEURS C160/EK06
13009730		ETOILE REPART.GAZ C120/210 G
13009731	13016221	JOINT O'RING ORM0750-40
13009732		COUDE GAZ USINE
13009733		COUDE GAZ USINE
13009734		COUDE GAZ USINE C160/210G.B.T3
13009735		BOITE AIR EQUIPEE
13009736	13016695	TURBINE D240X114
13009737	13016697	TURBINE D250X114
13009738		PRISE PRESSION
13009739	13016371	MOTEUR 2,2 kW 230/400V
13009740	13016372	MOTEUR 2,5KW (D.24)230/400V
13009742	13016383	OBTURATEUR/CAPOT(SH.SG)
13009743		CABLER ALLU.SIL.AP/CORPS D4X750
13009744		CABLER IONI.SIL.F.MC4-D.MC4X750
13009746	13016537	THERMIQUE TELEM. LR2K 5.5-8.0A
13009748		REDRESSEUR D'AIR
13009751	13015785	DEFLECTEUR D.168/50-8FD+SUP.EL
13009752	13015776	DEFLECTEUR D.155/50-8FD.+3XD.5
13009753		SUPPORT DEFLECTEUR
13009754	13016271	LIGNE GICLEUR 2 TUBES L526 T1
13009755	13016273	LIGNE GICLEUR 2 TUBES L726 T2
13009756	13016272	LIGNE GICLEUR 2 TUBES L626 T3
13009757	13016274	LIGNE GICLEUR 3 TUBES L526 T1
13009758	13016276	LIGNE GICLEUR 3 TUBES L726 T2
13009759	13016275	LIGNE GICLEUR 3 TUBES L626 T3
13009760	13015911	EMBOU
13009761	13015915	EMBOU D190/172/227X543C160HT2
13009762	13015913	EMBOU D190/172/227X443C160HT3
13009763	13015907	EMBOU D190/160/227X343C210HT1
13009764	13015909	EMBOU D190/160/227X543C210HT2
13009765	13015908	EMBOU D190/160/227X443C210HT3
13009767		BOITE A AIR EQU.
13009769		BIELLETTE DE COMMANDE
13009772		JOINT MOUSSE AUTOC.3X10/CAPOT
13009773		CABLER ALIMENTATION TRANSFO
13009774	1758559799	CELLULE MZ 770 S
13009775	13016469	PRISE 2P.+CABLER L450/CELLULE
13009776	13016564	SERVOMOTEUR SQN 31.151A2766
13009778	13015734	CONTACTEUR T.LC1 K0910M7
13009779		SOCLE MW 880 ABC/SH...&SG...
13009780	13016575	SOCLE/SH&SG...S98 12 POLES
13009782	13016479	PRISE 4P.+CABLER/MOTEUR VENTIL.
13009783		PRISE 3P.+CABLER/MANOSTAT AIR
13009787		INTERRUPTEUR DOUBLE LUMI.2 POS
13009788	13015580	BOUTON POUSSOIR LUM./REARM.COF
13009789		PUPITRE CDE SERIG. C160/210H3
13009790		OBTURATEUR TRANS./PUP. C70/210
13009792		CELLULE LANDIS QRB1A-A148B70B
13009795		RELAIS FINDER 4RT 55.34.8230
13009796		SOCLE RELAIS FINDER 55.34
13009797	13016573	SOCLE LAL 1.25/2.25 AGM4104.9050.0
13009798		PARTIE ACTIVE LAL 2.25
13009799		PRISE 3P.+CABLER/MANOSTAT AIR
13009801		INTERRUPTEUR DOUBLE 2 POS.

Liste des pièces de rechange

Référence	Ancienne référence	Description
13009802	13016440	POMPE NUE AJ6CC1004 3P
13009806	13015517	ACCOUPEMENT EQ.PO/MO.C120/H.B
13009807	13016376	MOTEUR AEG 230V 450W ROT.TRIGO
13009808		CONDENSATEUR 12 µF-400V
13009809	13016026	FLEXIBLE M14X1,5X2 L1300
13009810		DISTRIBUTEUR HYDRAUL.EQ.(2ALL)
13009811		DISTRIBUTEUR HYDRAUL.EQ.(3ALL)
13009812		JOINT O'RING ORM 0060-20
13009813	13016755	VANNE LUCIFER FUEL 2/2NF/DIST.
13009814	13015568	BOBINE LUCIFER 9W
13009815	13016027	FLEXIBLE MAZOUT L 1.5M
13009816		PLAQUE FERM.RTC EQ.C160/210H.G
13009817		COUVERCLE LIGNE GIC.C160/210HB
13009949		KIT LFM>>LGB PRODUIT GAZ
13009972	13015504	ACCESS.CHAUDIERE D.126 (MOD)
13009973	13016233	JOINT/CHAUDIERE(BLANC) C14/30
13009974	13015903	EMBOUT BRULEUR EK 03.24 LZ T1
13009975	13015905	EMBOUT BRULEUR EK 03.24 LZ T2
13009976	13015906	EMBOUT BRULEUR EK 03.24/30 T1
13009977	13015904	EMBOUT 03.300 KL - C30 T2
13009978	13016784	VOLET AIR C.18 A C.30
13009979	13015533	ACCOUPEMENT SERVOMOTEUR
13009980		PRISE 9P.+CABLE L780/SM.BERGER
13009981	13016369	MOTEUR 160W
13009982		PRISE C. 3P.+CABLE L480/MOTEUR
13009983	13015722	CONDENSATEUR 5µF (2P.3)
13009984	13016441	POMPE SUNTEC AT 2 45 D 9538
13009987	13015751	DEFLECTEUR
13009988	13015800	DEFLECTEUR DE FL. EK 03B30L
13009989		CABLE HT KL12-18-24 D.4 LG.530
13009990	13015615	CABLE HT KL12-18-24 D.4 LG.625
13009991	13016279	LIGNE GICLEUR EK03 T1
13009992	13016280	LIGNE GICLEUR EK03 T2
13009993	13016468	PRISE 2P.+CABLE L450 /TRANSFO.
13009994		PLATINE FERMETURE VOLUTE C30
13009995		PLAQUETTE FIX.FLEXIBLES C10
13009996		TUBE POMPE/LIGNE GICLEUR BUNDY
13009997		RACCORDS PO.FLEX.G1/4B-G1/4
13009998		CAPOT GRIS 2ALL EK03.24/30
13010000		BRUT BRIDE S/CHAUD. D.126
13010001		VANNE GAZ KROM. VK 50
13010002		JOINT COUV.POMPE SUNT.A..
13010003		CABLE ALLU.SIL.TRESS.2XD4-L850
13010004		CABLE ALLU.SIL.TRESS.D4-L1050
13010005	13013724	RESSORT SPIR.PLAT D54 H7 E0,8
13010006	1318428979	BOBINE
13010007	13016195	INTERRUPTEUR LUMINEUX
13010008		VOYANT DE FLAMME C120/210
13010009		ACCOUPEMENT EQU. EK06 GFET
13010010		COMMANDE MANU.VOLET AIR
13010011	13016568	SERVOMOTEUR STA 19 B036/12
13010012	13016689	TURBINE 146X52
13010013		MOTEUR 65W EK03.20/24 G/Z
13010014	13016368	MOTEUR 130W
13010015	13015718	CONDENSATEUR 2µF (2P.3)
13010016	13015723	CONDENSATEUR 6µF (2P.3)
13010018	13016496	PRISE WIELAND 4P+7P.MALE / CHAUD
13010019		PONT DE MESURE [µA DC]
13010020	13015802	DEFLECTEUR DE FL. EK03.24/30 GAZ
13010021		CABLE IONISATION EK 03 (2P)
13010022		CABLE SONDÉ IONI.C20/24/30 G
13010023		ETOILE REPART.GAZ D.93

Référence	Ancienne référence	Description
13010024		TUBE PRISE PRESS. FOYER T1 C30
13010025		COUVERCLE GAZ MONTE T1
13010026		COUVERCLE GAZ MONTE T2
13010027		PASSE FIL JAUNE D.4/9
13010028		OBTURATEUR 2 ALLURES
13010029		BRIDE SORTIE CABLE PLASTIQUE
13010030		MANOSTAT LGW 3 A2
13010033		TUBE PRISE PRESS. FOYER T2 C30
13010034		CABLE CELLULE IRD/MPA
13010035		JOINT O'RING D.30X4
13010036		COUVERCLE VOYANT FLAMME EQU.
13010037		TUBE POMPE/LIGNE GICLEUR EK3
13010038		TUBE POMPE/LIGNE GICLEUR EK3
13010039		TUBE POMPE/VERIN HYDRAUL. EK3
13010040		TUBE VERIN HYDRAUL./ELECTROV.
13010041		TUBE PRESSION GAZ + RACCORD
13010043		BRIDE DUNGS DMV525/11+R RP 2
13010044	13015864	ELEMENT FILT.ANELLO RP2+JOINT
13010046		OBTURATEUR/DIFFUSEUR
13010047		DIFFUSEURS COMPLET C160/EK06
13010048		ACCESS. KIT GAZ NATUREL
13010049		VIS EPAULEE M4
13010050		SUPPORT ELECTRODE
13010051		LIGNE GAZ EQ. C120/210G.B.T1
13010052		LIGNE GAZ EQ. C120,C160 GX T2
13010053		LIGNE GAZ EQ. 120,C160 GX T3
13010054		PLAQUETTE FIX. SONDÉ IONI.
13010055		JOINT O'RING CORPS
13010056		FICHE RONDE CABLE ALU.ION X2
13010057		CELLULE QRA 2 EQUIPEE
13010058	13016548	SERRE CABLE KL4/24Z
13010059		CABLE ALL.SIL.AP D4-D6,35X 850
13010061		OBTURATEUR/DIFFUSEUR C70/100G
13010062		KIT VIS GAZ NAT C70/100
13010063		DIFFUSEURS C70/100
13010064		LIGNE GAZ EQ EK05.70/100 GX T1
13010065		LIGNE GAZ EQ EK05.70/100 GX T2
13010066		LIGNE GAZ EQ EK05.70/100 GX T3
13010068		FICHE RONDE CABLE ALU.ION X2
13010070		GR-VANNE MBZRDLE407 B01 S20
13010071	13016771	VANNE GAZ MB-ZRDLE 407 B01 S20
13010072	13015554	BOBINE DUNGS N°1101 (VS + VA)
13010073	13015556	BOBINE DUNGS N°1150 (VA2)
13010074	13015585	BRIDE DUNGS MB 405/407 3/4 G
13010075		KIT JOINT MBZRDLE 407
13010078	65075782	MANOSTAT DUNGS GW 150 A5 DIN
13010079		PRISE WIELAND 4P.FEM.
13010080	13015628	CABLE MANOSTAT GAZ
13010081		TEMPORISATEUR HYD.DUNGS
13010082	13016720	VANNE GAZ MBVEF 412 B01 S10
13010083	13015555	BOBINE DUNGS N°1105(VS+VA)
13010084	13015560	BOBINE DUNGS N°1205(VS+VA)
13010085	13015586	BRIDE DUNGS MB410/412 RP1"1/4
13010086		KIT JOINT MBVEF 412B01
13010090		CONTROL ETANCHEITE VPS504 S04
13010091	13016337	MANOSTAT GW 500 A5
13010092		FILTRE GAZ ANELLO RP 1
13010093	13015863	ELEMENT FI.DUNGS&ANELLO RP1"1/4
13010094		POMPE EQUIPEE C28/34 H101
13010095	13016706	TURBINE 160X52
13010096	13016791	CLAPET D'AIR + RESSORT
13010098	13016660	TETE FIX.D130 C30 H+G 1+2ALL.

Liste des pièces de rechange

Référence	Ancienne référence	Description
13010099		EMBOUT BRULEUR EK01B.3 LT
13010100		REGLETTE GRADUEE
13010101	13016686	TURBINE D133X42
13010102		PLATINE MOTEUR
13010103		PLATINE SUPPO.VOLET AIR
13010107		SOCLE LFE50
13010110		KIT CDE VOLET AIR EK01/02
13010111	13016465	MANOSTAT LGW 3 A2 / DIN
13010112		TURBINE D160X53 ALESAGE D10
13010115		TRANSFO 2X5KV 20MA
13010118		POMPE SUNTEC AS 47-D-1696
13010140		JOINT NBR 22/2,5 SAV
13010158		JOINT NBR 59 X 3 SAV
13010165		EMBOUT AVANT EK4.100 LZOTA
13010166		EMBOUT AVANT EK4.70 LZOTA
13010232		KIT TUBE CU LIGNE GIC. EK3.SZA
13010233		KIT TUBE CU LIGNE GIC. EK4.SZA
13010441		COFFRET LGA41
13010447		CAPOT DECOUPE (GRIS 7035) SAV
13010448		PRISE WIELAND 7P.FEM. (BRUL.)
13010449	13016487	PRISE WIELAND 4P.FEM. (BRUL.)
13010451		CANNE GAZ EK 4.135 G
13010452		RELAIS TEMPORISE
13010454	13016492	PRISE WIELAND 7P.FEM. (BRUL.)
13010455		DIFFUSEUR [GAZ H&L] D.54
13010456		KIT RACCORDEMENT GRV
13010457		TUBES P AIR+FOYER/D+G DUNGS420
13010459		COUVERCLE LIGNE GICLEUR
13010460		SUPPORT SONDE
13010461		SUPPORT AIMANTE/CELLULE IRD
13010462		KIT POMPE AE45D 1307 6P
13010463		LIGNE FIOUL F40
13010464		EMBOUT F40/EL01
13010465		BOUCHON 1/4 DIN908 + JOINT
13010468	13007675	KIT FILTRE D20 A 47/57/67
13010470	13016253	KIT FILTRE D20 A 47/57/67(NM)
13010472	13016248	BOITIER DE COMMANDE FIOUL ASS.
13010473	13016249	KIT BOITIER PLASTIQUE EK 01B6G
13010474		LIGNE GICL.EQ.C20 H101 T1(MOD)
13010475		LIGNE GAZ. EK02.12.G (MOD)
13010476		CANNE GAZ EK 4.90 G-RU
13010478		SERVO MOT.SQN31.221A2730
13010479		SERVO MOTEUR STM6B1
13010481		EMBOUT D185X525
13010482		EMBOUT D220X555 NOIR
13010483		ELECTRODES EK3.40 L-ZTA
13010486		ACCOUPLLEMENT MONTE 12X202
13010487		TURBINE D250X100 EK4
13010488		SUPPORT SERVOMOTEUR
13010489		TUBE BASE GRIS D167X297
13010490		RELAIS TEMPORISATION
13010491		VANNE DE FERMETURE
13010492		GICLEUR FLU 7,00GPH 45° H
13010493		GICLEUR FLU 9,00GPH 45° H
13010498		CAPOT GRIS EL03 NEUTRE
13010499		CAPOT GRIS EL02A NEUTRE
13010501	13016209	JOINT BRIDE D80 156x156 - FIBRE MINERALE
13010502	13016210	JOINT BRIDE D90 156x150 - FIBRE MINERALE
13010503		BRIDE EURO Ø80 MONTEE
13010504		BRIDE FIXATION Ø90
13010505		BOITE A AIR PEINTE EQ.
13010506		BOITE A AIR

Référence	Ancienne référence	Description
13010509	13015579	COMMANDE MANU. VOLET AIR
13010511	13020196	RECYCLAGE D'AIR
13010512		RECYCLAGE D'AIR
13010513	13020197	RECYCLAGE D'AIR
13010514	13016603	TAMBOUR DE REGLAGE D'AIR
13010515		TAMBOUR DE REGLAGE D'AIR
13010516		RESSORT /VOLET AIR
13010517	13016687	TURBINE D.133X62
13010518	13016380	MOTEUR FHP 230V 85W 3µF
13010519	13015630	CABLE + PRISE / MOTEUR
13010520	13015719	CONDENSATEUR 3µF.4P.6,4
13010521	13015684	CASSETTE RACCORDEMENT GAZ
13010522	13015699	RELAIS SATRONIC SG 113
13010523	13016494	FICHE WIELAND 7P.MALE
13010524	13016455	PONT D'IONISATION
13010525	13015612	CABLE ALLU.SIL. 2XD.4-L.375
13010526		TIGE/REGLAGE TETE L230
13010527		TIGE DE REGLAGE TETE GAZ L.242
13010528	13018032	ELECTRODE ALLUMAGE
13010529	13018031	SONDE IONISATION D.6/8
13010530	13015624	CABLE ION.SIL. CLP6,35-D4X 500
13010531		ETOILE REPART.GAZ D.62 NC4/6GX
13010532	13019893	ETOILE REPART.GAZ D.72
13010533		COUDE GAZ/TUBE D22/LG160
13010534	13016216	JOINT O'RING D24X3
13010535	13015638	CABLE / TRANSFORMATEUR
13010537	13015626	CABLE MANO. AIR L.200 / RAST5
13010538		TUYAU TRANSPARENT D4/7
13010539		CAPOT EK 01B -4L/6L
13010540	13016403	PLAQUETTE FRONTALE STAND.NC4
13010541	13016749	VANNE CG 10 R70-D1T5BWZ
13010542	13016744	VANNE CG 15
13010543	13016256	KIT JOINT O'RING
13010544	13016514	REDRESSEUR KROM CG10(AC=DC/BO)
13010545	13015643	CABLE VANNE GAZ L. 1200
13010547	13016607	TAMIS/ENTR CG10
13010548	13015589	BRIDE DROITE KROM RP1/2-/CG10
13010935		PLAQUETTE FRONTALE STAND.NC6
13010943		REGISTRE AIR EQ.CC500H-G-B
13010944		CASSETTE EG03B
13010945		CASSETTE EL02B16 1D
13010947		BLOC DISTRIBUTION
13010951		PLAQUETTE FRONTALE STAND.NC9
13010952		COLLECTEUR/BRIDES L115
13010959		PRISE VANNE POLICE (KIT)
13010960	13020142	MANOSTAT DG 45
13010961	13016257	KIT JOINT O'RING
13010964	13016853	BOUTON RALLONGE RELAIS EK01.B6
13010966	13016604	FILTRE CG15R03D2T5
13010968	13016855	BRIDES CG15 RP1/2
13010976		PLAQUETTE FRONTALE STAND.EK01B
13010978	13015874	EMBOUT D.75,5X90X192
13010979	13015685	CASSETTE FUEL 1 ALL AVEC CABLES
13010980	13016379	MOTEUR 110W
13011001		JOINT FORME 81x36 MOUSSE (x1) EL5
13011002		VERRE DE REGARD
13011003		DÉTECTEUR DE FLAMME
13011004		JOINT BRIDE D190 / D310 (x1)
13011005		JOINT BRIDE D225 / D370 (x1)
13011006	13016442	POMPE SUNTEC A2L95 D9702
13011007	13016017	FILTRE POMPE SUNTEC A2L/AT2 95
13011008		BRIDE DE FIXATION

Liste des pièces de rechange

Référence	Ancienne référence	Description
13011009		BRIDE DE FIXATION
13011010		RACCORD D'ORIENTATION COUDE
13011011		FLEXIBLE LG.1500 DN10 3/8
13011012		TUBE CUIVRE D6/4-50
13011013		RACCORD COUDE
13011014		MOTEUR 2,2 KW 3*230/400V 2800T
13011015		TRANSFORMATEUR ZM 20/12 AEG
13011016		CABLE ALLU.SIL. AVEC DOUILLE
13011017		CANNE GICLEUR L550 D2, 9/16
13011018		CABLE ALLU AVEC CONNEX.&DOUILLE
13011019		VOLET D'AIR 298*153.5
13011020		AXE VOLET D'AIR 298*153.5
13011021		ACCOUPLLEMENT D8*22 & D12*22
13011022		CROIX DE JONCTION
13011023		CROISILLON
13011024		CONDENSATEUR 0.04µF 250V
13011025		CONTACTEUR ABB 86-40-00 220V
13011027		RELAIS HY4-US-SV 230V 50HZ
13011028		SOCLE EMBROCHABLE
13011030		INTERRUPTEURS A BASCULE
13011032		FLEXIBLE DN4 500 D6-M12*1.5
13011033		JOINT D13.2/18 x1.5 ALU
13011034		JOINT O'RING ID5.28*1.78
13011035		RACCORDS FILETE M12*1.5
13011036		BRIDE+COLLIER FIX. CELLULE
13011037		SUPPORT POMPE D32
13011039	13013637	COFFRET DE CONTROLE FUEL SH 113
13011040	13015799	ANNEAU DE FL. D.75/20 6F.GAUCHE
13011041	13016278	LIGNE GICLEUR LG.272
13011043		ELCOPEN
13011044	13015761	ANNEAU DE FLAMME L04.500
13011045	13016305	LIGNE GICLEUR MONTEE T1
13011046	13016308	LIGNE GICLEUR MONTEE T2
13011047	13016306	LIGNE GICLEUR MONTEE T1
13011048	13016307	LIGNE GICLEUR MONTEE T2
13011049	13015698	RELAIS SATRONIC SH 213
13011050	13015686	CASSETTE RACCORD. FUEL 2ALL SANS CABLE
13011084		LIGNE GICLEUR R8 LONGUE
13011086		EMBOUIT D90
13011087	13016250	KIT BOUTON REARMEMENT
13011088	13015613	CABLE BOUTON REARMEMENT
13011089	13015629	CABLE MOTEUR /RAST5
13011090	13015640	CABLE VANNE 1ALL EQ
13011091	13015641	CABLE VANNE FIOUL 2ALL
13011092	13015634	CABLE SERVOMOTEUR 9P
13011093	13015614	CABLE CELLULE MZ770S
13011094	13015639	CABLE TRANSFORMATEUR
13011095	13016489	PRISE WIELAND 4P.MALE SERIGRA.
13011096	13016705	TURBINE FERGAS D.180X75
13011097		PLAQUE FRONT.SERIG.C43/54/60
13011098	13015653	CAPOT EQUIPE
13011099	13015700	COFFRET SATRONIC SG 513
13011100	13015627	CABLE MANO. AIR RAST5
13011101	13015642	CABLE VANNE GAZ
13011103	13015633	CABLE RELAIS/VARIATEUR
13011105	13015632	CABLE RELAIS/CASSETTE RECCORD.
13011106	13015644	CABLE VARIA./CASSETTE RACCORD.
13011107		POTENTIOMETRE EK 03.30 GZV
13011111		KIT JOINT (RAMPE GAZ)
13011112	13017912	VANNE GAZ MB-ZRDLE 407 B01 S50
13011113	13016763	VANNE GAZ MBVEF 407 B01 S30
13011114		KIT JOINT O'RING MBZRDLE 412

Référence	Ancienne référence	Description
13011115		PLAQUE FRONTALE SERIG. C75
13011116	13015900	EMBOUIT D.63/80X177
13011117	13015720	CONDENSATEUR 4µF
13011118	13015744	ANNEAU DE FL. DI.63 CONIQUE
13011119	13015848	ELECTRODE ALLU. (BLOC MARRON)
13011120	13016277	LIGNE GICLEUR LG.252
13011123	13015611	SET CABLE D'ALLUMAGE
13011124		TUBE LIGNE GICLEUR
13011125	13016309	LIGNE GICLEUR RECHAUF. DANFOSS
13011126	13015631	CABLE RECHAUFFEUR
13011127		CELLULE SATRONIC UVD (FUEL)
13011129		ELECTRODE ALLU. D + G
13011130		LIGNE GICLEUR RECHAUF.RAPA
13011133	13021408	CABLE D'ALLUMAGE L225 2X
13011134		BRIDE FIXATION FLEXIBLES
13011135		POMPE SUNT.AE45D 1307 6P
13011137		DEFLECTEUR DE FL. EK01B 5 LT
13011138		RESSORT FIXATION ELECTRODE L01/35
13011142		EMBOUIT BRULEUR EK01B.5/7 LT
13011143		CABLE REARMEMENT.
13011144		CASSETTE CABLAGE RAPA+UVD R101
13011148		JOINT TRESSE D80 - GRAPHITE (x1)
13011149		JOINT TRESSE D90 - GRAPHITE (x1)
13011150	13015743	ANNEAU DE FLAMME D.63/16-4F. DRO.
13011176		CAPOT GRIS P98 RAL7035 EQ
13011179		JOINT FACADE CHAUD. D80 MEKU
13011180		JOINT FACADE CHAUD. D90 MEKU
13011185		L-DRV 3/8
13011186		PASSE FIL / PRECHAUFFEUR
13011187		PLAQUE FRONTALE VECTRON BLUE
13011188		LIGNE GAZ EQ EK3.70
13011190		REGULATION MONT EG 3-6
13011313		KIT JOINT MBVEF 407
13011314		KIT JOINT MBVEF 412
13011315		JOINT COUV.POMP SUNT.A.+NOTICE
13011316		ENSEMBLE DEFLECTEUR
13011317		ENSEMBLE DEFLECTEUR MB826
13011318		TUBE D'ADAPTATION
13011319		EMBOUIT AVANT MB800 L189.5(617)
13011320		EMBOUIT AVANT MB800 L150(617)
13011342		PRISE 2P.+CABLE L500/REARMEMEN
13011343		PRISE 3P.+CABLE L1300/PRESS.G.
13011344		PRISE 4P.+CABLE L1300/VANNE.G.
13011345		PRISE 3P.+CABLE L450/PRESS.AIR
13011346		PRISE VANNE DE POLICE
13011350		LIGNE GAZ T2 C20/24/30 GX207
13011359		PLAQUE FRONTALE
13011360		CAPOT GRIS RAL 7035
13011362		PLAQUE FRONTALE EK01B
13011363		DIFFUSEUR GAZ R + O'RING
13011365		LIGNE GAZ EQ. T2
13011366		KIT JOINT MBVEF 407/412
13011367		ENSEMBLE STABILISATEUR
13011369		PASSE FIL/CABLE
13011456		GICLEUR FLU 14,0GPH 45° H
13011457		GICLEUR FLU 18,0GPH 45° H
13011469		LIGNE GAZ T2 C24/30 GX507(MOD)
13011492		ACCESSOIRES CHAUD.D80
13011493		ACCESSOIRES CHAUD.D90
13011505		CAPOT ORANGE
13011506		AXE VOLET D'AIR
13011507		RESSORT SPIR.PLAT ROUGE

Liste des pièces de rechange

Référence	Ancienne référence	Description
13011508		PUPITRE CDE SERIGRAPHIE
13011509	13016443	POMPE SUNTEC A2L65 D9703
13011510	13015576	BOITE AIR EQUIPE
13011515		CABLE REGULATION 4P
13011519		KIT JOINT O'RING
13011521		VANNE GAZ MB-DLE 403 B01 S20
13011522		BRIDE ADAPT. MBDLE403 COLLECT.
13011523		TAMIS+JOINT MBDLE 403
13011524		BRIDE EQUIPEE MBDLE 403
13011526		LIGNE GAZ EQ. T1
13011527		LIGNE GAZ EQ. C43 GAZ AGP T1
13011528		LIGNE GAZ EQ. C43 GAZ AGP T2
13011529		LIGNE GAZ EQUIPEE
13011531		BRIDE/COLLECT.EQU. RP2
13011564	13015515	ACCOUPLLEMENT EQ.L247 VOLET/S.M
13011565	13015577	BOITE AIR EQUIPEE G5 (MOD)
13011569	13016659	TETE FIX.D115 PEINTE C20/24/30
13011570		BOITE A AIR +ISOLATION C18/22
13011572		KIT JOINT MBVEF407B01S30
13011583		TORON EK03LZ
13011584		GR-VANNE MBZRDLE412 (20)
13011586		KIT VANNE POLICE WOLF
13011593	13015768	DEFLECTEUR D.130/40-9F.DRO.
13011594	13015766	DEFLECTEUR D.125/40-9F.DRO.
13011595	13016302	LIGNE GICLEUR T1 L711
13011596	13016304	LIGNE GICLEUR T2 L931
13011597	13016303	LIGNE GICLEUR T3 L821
13011598	13015887	EMBOUT D.141/130/170X305 T1
13011599		EMBOUT D.141/130/170X525
13011600		EMBOUT D.141/130/170X415
13011601	13015881	EMBOUT D.141/125/170X305
13011602	13015883	EMBOUT D.141/125/170X525
13011603	13015882	EMBOUT D.141/125/170X415
13011607	13016356	MOTEUR 140W
13011608		PLAQUETTE FRONTALE
13011617		DISPLAY IR ELECTRONIQUE EK05
13011618	13006695	BLOC ALI.230VAC/9VDC
13011619		PRISES 9P.+CABLE/AFFICHEUR
13011620	13016565	SERVOMOTEUR SQN 31.481A2766
13011622		SUPPORT RELAIS
13011623		PRISE 2P.+CABLE/MANO.AIR
13011631		POMPE SUNT.TA 4C 4010-5
13011633		LIGNE GIC.EQ. T1 (MOD)
13011634		LIGNE GIC.EQ. T2 (MOD)
13011647	13016474	PRISE 3P+CABLE L1700
13011648		LIGNE GICLEUR T1 EQ.
13011649		LIGNE GICLEUR EQ. T2
13011650		LIGNE GICLEUR EQ. T3
13011720	13016722	VANNE GAZ MB-VEF 412 S30 1"1/4 - 1"1/4
13011721		MANOMETRE 0-60 MBAR D.100 G1/2
13011723		FILTRE GAZ ANELLO RP 1"1/2
13011724		VANNE MANU. 1/4TR RP1"1/2
13011725	13016725	VANNE GAZ MBVEF 420 B01 S10
13011726	13015561	BOBINE DUNGS N°1215(VS+VA)
13011733		KIT JOINTS VGG,VGF10 / VGD20 RP2
13011734	13016752	VANNE VGG10.504P RP2
13011735		VANNE GAZ VGF 10 654P DN65
13011736	13016462	MANOSTAT GW 50 A4/ DIN DUNGS
13011737	13016731	VANNE GAZ MVD 220/5 RP2
13011738		VANNE GAZ MVD 2065/5 DN65
13011739	13015565	BOBINE DUNGS N°300
13011750	65073790	BOBINE DUNGS N°400

Référence	Ancienne référence	Description
13011751		RESSORT GRIS/ AIR
13011752	13000730	CAPOT GRIS EQUIPE VECTRON
13011759	13016677	TRANSFORMATEUR ZM20/10
13011760		CABLE REGUL. SKP 5X
13011761	13016558	SERVOMOTEUR SQN 31.401A2760
13011763	13016388	RELAIS LFL1.333
13011764	13019978	VOYANT VERT EK 05
13011765		INTERRUPTEUR 3 POS.0-2 MOMENT.
13011779		TUBES P AIR+FOYER/D.DUNGS 407
13011784		SERVO MOTEUR
13011785		REGULATION MONT EG 3-6
13011786		ACCOUPLLEMENT REGULATION
13011794	13016571	SOCLE AGK11 (LOA/LGB) + AGK66
13011796		BRIDE/COLLECTEUR CPL. 2"
13011835	13015516	ACCOUPLLEMENT EQUIPE
13011839		PRISE 3P.+CABLE/PRESS.GAZ X3
13011846		KIT JOINT MBVEF 412
13011847		VANNE VGD40 065 DN65
13011856		CAPOT GRIS SANS PASSAGE TUBE
13011857		TUBE BRU.NOIR D185X470
13011858		ANN.FLAMME/SEG.CPL.D175
13011859		TUBE BRU NOIR D220X610
13011860	63039785	ANN.FLAMME/SEG.CPL.D210
13011861		TUBE BRU NOIR D270X600
13011862		CAPOT CPLT ELG03.250R2G
13011863		DIFFUSEUR GAZ V D45X65
13011864	13020939	RELAIS AUX. 10A/2RT/230VAC
13011865		DIFFUSEUR GAZ V D65X90
13011866		VEILLEUSE D22X59
13011867		POT COMBU. DELTA D178
13011868		VEILLEUSE D22X79
13011869		POT COMBU.DELTA D213
13011870		BOULON D5.9X18 AVEC TETE
13011871		POT COMBU. DELTA D263
13011872		BOUCHON REGL. D7.9X13
13011873		CANNE GAZ D22X53
13011874		ELECTRODE EK4.150 G-RUA
13011875		CANNE GAZ D22X74
13011876		COMMUTATEUR CG10A362D
13011877		CANNE GAZ D22X67
13011878		CAB.D'ALL.800 AVEC ST
13011879		CANNE GAZ D22X87
13011880		CABLE D'ALL.1M+ PRI.D6.4
13011881		ANN. FLAM. LA9 CPL D143
13011882		ANN. FLAMME LA9 CPL D137
13011883		ANN.FLAMME LA9 CPL D165
13011887		MANOSTAT LGW 10 A1
13011889		CONSOLE ELEC. ELG03..R2G
13011890		BORNE PHOENIX UK5 TWINPE
13011891		BORNE CPL ELG03.250R-2G
13011892		SERVOMOTEUR SQN 31.251 A2730
13011893		SUPPORT SERVOMOTEUR
13011894		CABLE RACCORD TRANSFORMATEUR
13011895		GRV EK 03.35 GLZV (MOD)
13011896		VANNE CG 340 R01-VT2W
13011897		BRIDE 1"1/2 CG3..ENTREE
13011899		JOINT O'RING CG3...
13011900		FILTRE CPL CG3...
13011901		TUBE RILZAN 4-2 BLEU
13011902		CANNE GAZ EK03.25 GLZV (MOD)
13011903		CANNE GAZ EK03.35 GLZV (MOD)
13011904		POT EG03.25

Liste des pièces de rechange

Référence	Ancienne référence	Description
13011905		POT EG03.35
13011906		VIS TETE FRAISEE M6X8 D12,3
13011907		ECROU SPECIAL M6
13011908		JOINT BRIDE D110 / D200 (x1)- EL02/03
13011909		JOINT ISOLANT D.125 CE
13011910		BRIDE FIXATION D.110
13011911		BRIDE USINEE D.125
13011913		TUBE NOIR D.110X320
13011914		TUBE NOIR D125X320
13011915		ACCESS.CHAUDIERE D.125 (MOD)
13011918		ROUE DE REGLAGE
13011922		ROULEMENT
13011923		REGARD D16,5 VERRE BLANC
13011924		RONDELLE 4,3ST / CARTER
13011925		GRILLE ASPIRATION
13011926		TOLE
13011927		TOLE ADMISSION
13011928		TURBULULATEUR CPL.
13011929		VERRE DE REGARD
13011930		MOTEUR 450W EL03/EG03 MONO
13011931		CABLE DE RACCORDEMENT MOTEUR
13011932		ACCOUPLLEMENT 450W
13011933		ACCOUPLLEMENT MAGNETIQUE
13011934		CABLE POUR ACC.MAGNETIQ.
13011935		TUBE POMPE/LIGNE GICLEUR
13011937		FLEXIBLE LG 1500MM NW6
13011938	13016437	POMPE SUNTEC AT3 55C 9550 2P
13011939		ELECTRODES PLIEES G+D
13011940		LIGNE DIFFUSEUR CPL
13011941		VIS DE REGLAGE
13011942		ANNEAU DE FLAMME A SEGMENT
13011943		BLOC REGLAGE
13011944		CABLE ALLUMAGE
13011945		GICLEUR STE 2,75GPH 60° S
13011947		KIT REARMEMENT A DISTANCE RD1
13011976		THERMOSTAT SECURITE 112-82°C
13011990		BRIDE 1"1/2 CG3..SORTIE
13012000		INTERRUPT.INV. 21X15NOIR
13012001		INTERRUPT.INV. 21X15NOIR
13012002	13018416	POMPE AT2 45D 9538 6P 0500
13012012		COLLECTEUR MONTE 1"1/4 (MOD)
13012013		TUBE PRESSION GAZ (20MBAR)
13012014		COLLECTEUR MONTE 1"1/2 (MOD)
13012015		TUBE PRESSION GAZ (20MBAR)
13012022	13023498	SERVOMOTEUR STA5
13012024		CABLE SERVOMOTEUR
13012042		COLLECT.GAZ MONTE RP 3/4
13012043		COLLECT.GAZ MONTE RP 1"1/4
13012044		ENSEM. TUBES PRESSION(300MBAR)
13012045		ENSEM. TUBES PRESSION (20MBAR)
13012048		CAPOT BRULEUR L03.300 DUO
13012049		PLAQUE FRONTALE EK03 VECTRON
13012194		GR-VANNE MBDL407 B01 S20
13012203		ADAPT VANNE DUNGS/COLLECT
13012219		ELECTRODE ALLU EG03/ELG03
13012220	13016676	TRANSFO ZE30/7+FICHE
13012221		KIT JOINT O'RING
13012224		COUVERCLE GAZ EQ
13012225		CABLE MANO. AIR RAST5
13012226		CABLE TRANSFORMATEUR
13012227	13018029	CABLE SERVOMOTEUR 9P
13012262	13016560	SERVOMOTEUR SQN 75.244A26

Référence	Ancienne référence	Description
13012263	13016561	SERVOMOTEUR SQN 75.294A26
13012264	13016559	SERVOMOTEUR SQN 75.224A26
13012265	13016562	SERVOMOTEUR SQN 75.524A26
13012266	13016563	SERVOMOTEUR SQN 75.664A26
13012268	13015709	COLLECTEUR MONTE RP3/4 (MOD)
13012269		COLLECTEUR MONTE RP1"1/4 (MOD)
13012272	13015562	BOBINE DUNGS N°1250 (VA2)
13012273	13015559	BOBINE DUNGS N°1201 (VS + VA)
13012274		ACCESSOIRE CHAUDIERE
13012275	13016729	VANNE GAZ MB-ZRDLE 412 B01 S20
13012289		TUBES P AIR+FOYER/D+G DUNGS412
13012312		PLAQ.FRONT.EGC140/200 SS SERI.
13012322		ETOILE GAZ
13012323		CELLULE QRB1B/PRISE2P.AMP+CABL
13012336		CABLE VAN.KS+RELAIS L1500/RST5
13012350		BOUTON RALLONGE SATRONIC H.32
13012380		LIGNE GAZ MONTEE
13012383		ACCESSOIRE CHAUDIERE
13012384		ACCESSOIRE CHAUDIERE
13012385	13015509	ACCESSOIRE CHAUDIERE
13012386	13016232	JOINT KL12-18Z/12G D110
13012387		BRIDE S/CHAUD. D.110
13012388	13015989	EMBOUT TOLE D.103/ 88/100X138
13012389	13015991	EMBOUT BRULEUR EK 02.16 G/F T1
13012391	13016778	VOLET D'AIR KL12-16ZG
13012392	13016685	TURBINE D.120X52 D.12,7
13012393	13016688	TURBINE D.137X52 D.12,7
13012397	13015750	DEFLECTEUR D. 87/00- 6F.DRO.
13012398	13015754	DEFLECTEUR D. 97/00- 6F.DRO.
13012402		OBTURATEUR POUR GP
13012403		OBTURATEUR POUR GP
13012404		ELEC/CABLE ALL.TEF. D4X 500
13012405		ELEC/CABLE ALL.TEF. D4X 625
13012406		SONDE IONI./CABLE D6,35X 375
13012407		SONDE IONI./CABLE D6,35X 500
13012408		ETOILE REPART.GAZ
13012409		ETOILE REPART.GAZ
13012410		JOINT O'RING DI 21,6X2,4
13012411		CAPOT STANDARD
13012413		EMBOUT TOLE D.103/88/100X258
13012414	13015934	EMBOUT TOLE D.117/97/110X268
13012417		ETOILE REPART.GAZ
13012418		ETOILE REPART.GAZ
13012419		VOLET AIR
13012420	13016551	SERVOMOTEUR LKS 131.07
13012421	13016477	PRISE DIN NOIRE 4P.SANS JUPE
13012422	13016475	PRISE DIN GRISE 4P.AVEC JUPE
13012423	13015553	BOBINE DUNGS N°1100 (VS + VA)
13012424	13016716	VANNE GAZ MB-DLE 407 B01 S20
13012434		TUBE POMPE/ELECTROVANNE
13012437		TUBE LIGNE GICLEUR EK03(B)
13012438		POMPE DANFOSS BFP 52 E
13012468	13016602	SUPPORT VARIATEUR DE FREQUENCE
13012535		CONTRE CADRE 310 X 310 CC500
13012580		FILTRE+JOINT POMPE DANFOSS
13012581		BOBINE NC
13012586		BOBINE NO
13012597		COLONNETTE POUR CASSETTE
13012598		KIT RAPA->DANF.EK/E01BL-MH SAT
13012599		KIT RAPA->DANF.EK01BLTH/MH L&G
13012600		KIT RAPA->DANF.EK/EL02L-MH L&G
13012610		COFFRET LFE1/8853

Liste des pièces de rechange

Référence	Ancienne référence	Description
13012675	13018151	CABLE / VANNE 1ere ALL.
13012676	13018152	CABLE / VANNE 2 ALL.
13012677		CABLE / CELLULE
13012678		CELLULE IRD IRD 1010 AXIALE
13012679		EMBOUT AVANT
13012680		LIGNE GICLEUR
13012681		POMPE DANFOSS BFP 52 EL 3
13012682		CABLE RECHAUFFEUR
13012683		TUBE PO./LIGNE GICLEUR
13012691		ENSEMBLE DEFLECTEUR
13012729		ENTRETOISE LIGNE GICLEUR
13012730		DEFLECTEUR
13012731		DEFLECTEUR D.110
13012767	13016473	PRISE 3P.+CABLE L300/VANNE
13012768	13016478	CABLE RECHAUFFEUR L.460
13012769		CABLE RECHAUF. DEGAINE L.450
13012770		TUBE POMPE
13012771		LIGNE GICLEUR 1D 9/16' L.245
13012815		TUBE DE BRULEUR D80X183
13012833		ACCOUPL.EL3A60/4/5 POMPE
13012834		ACCOUPL.COMPLET EL3A45
13012835		ACCOUPL.COMPLET EL3A60
13012836		ACCOUPLLEMENT COMPLET EL4A - EK
13012837		ACCOUPLLEMENT 450W HA.
13012838		ACC.SMO 02A16 1D 1D0
13012839		ACCOUPLLEMENT MOTEUR SMEN
13012841		ACCOUP.MOTEUR 70/110
13012842		DEFLECTEUR EL2 20/03-20 MONTE
13012844		ANNEAU DE FLAMME EL 01.6
13012845		DEFLECTEUR DE FL. EL3A.60 / EK3.70
13012846		ANNEAU EL02.15
13012848		ANNEAU EL02.15 1D0
13012849		ANNEAU EL3A45
13012853		DEFLECTEUR DE FL. EL/EG 03.30
13012854		DEFLECTEUR DE FL. EL02A16
13012855		ANNEAU EL01.3
13012856		ANNEAU F75 BNX
13012857		ANNEAU SEGMENT EK4.95/135G-ZVA
13012858		ANNEAU SEGMENT EK4.175G-ZVA
13012859		ANN.F.EG03.250 ALL.MODIF
13012862		ANNEAU DE FLAMME EG 1.8
13012866		ANNEAU DEF. EG03.400
13012867		ANNEAU EG3A45R/F - EK3.60G/F
13012868		ANNEAU EG3A60R/F - EK3.80G/F
13012875		ANN FLA EG01A50R/F-EG01B50R/F
13012876		DEFLECTEUR DE FL. EG 01A.80 R
13012877		ANN FLAM EG01A25R/F-EG01B25R/F
13012878		ANNEAU GRILLE EK4.175G-ZVA
13012879		ANN FLAM EG02A120R/F-EG02B120R
13012880		ANNEAU EG02A180R/F-EG02B180R/F
13012881		ANNEAU(GRILLE)EK4.95/135G-ZVA
13012883		AXE VOLET D'AIR EL03 - EG03 -
13012884		AXE VOLET D'AIR EL3A-EG3A-EK3G
13012885		AXE VOLET D'AIR EL01A - EG01A
13012886		AXE VOLET D'AIR 10X311-EL4A-EK
13012887		AXE VOLET D'AIR 10X326-EL4A-EK
13012888		AXE VOLET D'AIR EL02A - EG02A
13012890		BOB VANNE KROM SCHROE CG3.40
13012892		AXE VOLET D AIR EG4A R2G-EK4GF
13012895		BOBINE THEOBALD BC90.12
13012899		BOBINE THEOBALD TK25 N
13012900		BOBINE DELTA 240V-50HZ

Référence	Ancienne référence	Description
13012901		BOBINE DUNGS N°1405(VS+VA)
13012902		BOBINE CONCOR. EL01/02/2/3/4
13012905		BRIDE CHAUDIERE D.90
13012906		BRIDE VSO D90
13012907		BRIDE VSO D.80
13012908		BRIDE BRULEUR D110 FIOUL/GAZ 1
13012909		BRIDE BRÛLEUR D.159
13012910		BRIDE INTER. EL/EG02/A/B
13012911		BRIDE BRULEUR LARGE VSO D.110
13012912		BRIDE BRULEUR LARGE VSO D.125
13012913		BRIDE BRULEUR LARGE VSO D.140
13012914		BRIDE DE FIX.ECONOM/EK01 Ø80
13012915		BRIDE BRULEUR D125 FIOUL/GAZ 1
13012917		BRIDE DE RACCORD 1 GRV CG2
13012919		BRIDE 3/4 GRV CG2
13012920		BRIDE 1 GRV MB-VEF 410/412
13012921		BRIDE 1/2 GRV CG1
13012922		BRIDE 3/4 GRV CG1
13012923		BRIDE 1"1/2 GRV CG2
13012924		BRIDE ENTREE 1"1/2 GRV CG3
13012925		BRIDE SORTIE 1"1/2 GRV CG3
13012926		BOULTON VOLET AIR
13012927		CABLE MOTEUR EL/EG01-02A/B03/B
13012928		CABLE TRANSFO ELECTRONIQUE
13012929		CABLE HT EL01-EL01A-EL01B
13012930		CABLE HT EL02.9 EL02.15 (SIP014)
13012931		CABLE CANNE CHAUFF.DANFO
13012932		CABLE HT EL01A.8/B.8 EL02A/B
13012933		CABLE IONISATION EG03 EG03B
13012934		CABLE D'ALLUM.COMPLET EL/EG3A
13012935		CABLE HT EG02A EG02B
13012936		CABLE HT EG03 EG03B
13012937		CABLE HT EK3.60G/F EK3.80G/F
13012938		CABLE ION. EK3.60G/F EK3.80G/F
13012939		CABLE AVEC CONN BOBINE POMPE
13012940		CABLE SONDE EG01A/B25/50R/F
13012941		CABLE HT EG01A/B25/50R/F
13012942		CABLE HT EG01.A80
13012943		CABLE IONISATION EG01A80
13012944		CABLE IONISATION EG02A/B MALE
13012945		CABLE ION EG02A/B FEMELLE
13012946		CABLE TRANSFO EG01-02-03A/B
13012947		LIGNE GICLEUR EK01/EL01/EL01.A
13012948		CANNE GICLEUR EL01A/B.8 EL02
13012949		CANNE GICLEUR EL03 - EL03B..V
13012951		LIGNE GICLEUR EK3.50/70
13012952		LIGNE GICLEUR EL02A
13012954		CAN GAZ COMPL EG02B180R GN300M
13012961		CANNE GAZ EG02A/B180F/F2G GPL
13012962		CASSETTE EL02A1D-1D0 2ALL
13012963		CASSETTE EL 03 1 DV AT3
13012964		CASSETTE EK01/02 1ALL+CELLULE
13012965		CASSETTE EL01B2H/3H/5H
13012966		CASSETTE EL01B40/56H-LNX
13012967		CASSETTE EL03B.1DV AT3 2ALL
13012968		CASSETTE EG01B25/50R/F 1ALL
13012969		CASSETTE EG01B75/EG02BR/F 1ALL
13012970		CASSETTE EG03B...R2G/F2G SANS SM
13012971		CASSETTE EG01B60 V.P.
13012973		BOITE A AIR EL/EG02A-EL/EG02B
13012975		BOITE AIR EL/EG02A/B GAINÉ CIR
13012976	13015689	CELLULE LANDIS QRB1B-A042B20B

Liste des pièces de rechange

Référence	Ancienne référence	Description
13012977		CELLULE QRB 1A (EMBOUT NOIR)
13012978	13015806	DETECTEUR D'ARC QRE1.150
13012979		CELLULE QRB 1B LONGUE(D042B20B
13012980	13015690	CELLULE QRA2 (1)
13012981		CONDENSATEUR 3µF
13012983		CONDENSATEUR 12 µF
13012984		CONDENSATEUR 10µF
13012985		CONDENSATEUR 4µF AACO
13012986		CONDENSATEUR 5MF
13012991	13015729	CONTACTEUR B9-30-10 - 220 V
13012992		COSSE POUR CABLES H.T.
13012993		CAPOT BLEU BRULEUR EL02
13012994		CAPOT BLEU BRULEUR EL03-EL03B
13012995		CAPOT BLEU BRULEUR EL01B
13012996		CAPOT EL02A/B16-EL02B10
13012998		CAPOT BLEU BRULEUR EL01-EL01A
13013000		CAPOT BLEU BRULEUR EG01B
13013001		CAPOT GRIS BRULEUR EL01B
13013002		CAPOT EG02A - EG02B
13013003	13019500	CONT.ETANCH. VPS 504 /02
13013004	13014318	CONTROL.ETANCH.VDK200A-SER.02
13013008		DIFFUSEUR EG3A PROPANE 37MBAR
13013011		DIFFUS. EG03/03B PROPANE 37MBA
13013012		DIFFUS. EG03/03B NAT.20/300MBA
13013013		DIF.EG02B180R 300MBAR NAT. 1AL
13013014		DIFFUSEUR EK3.. 20MBAR NATUREL
13013015		DIFFUSEUR EK3.. 300MBAR NATUR.
13013016		DIFFUSEUR EK3.. 37MBAR PROPANE
13013017		DIFF. EG01A/B50 NATUR. 20MBAR
13013019		DIFF. EG01A/B25 NATUREL 20MBAR
13013021		DIFF. EG01A/B60R NATUR. 20MBAR
13013022		DIFF. EG02A/B120R/R2G 20MBAR
13013023		DIFF. EG02A/B180R/R2G 20/300MB
13013024		DIFF. EG02A/B120F PROP. 37MBAR
13013025		DIFF. EG02A/B180F PROP. 37MBAR
13013026		ECROU FIX.POT COMB.EG02A/B-03B
13013027		ECROU CAVAL.FIX.POT COMB.EG03B
13013028		ELEC.ALLUM.EL2-EL03/B GAUCHE
13013029		ELEC.ALLUM.EL2-EL03/B DROITE
13013030	13013031	ELECTRODE EL4A-EK3..L-EK4..L
13013033		SONDE IONISATION EG 01
13013034		ELECTRODE D'ALLUMAGE EG1-EG01
13013035		ELECTRODE ALLUMAGE EG03B250R/F
13013037		ELECTRODE ALLU EG03.250 / 400
13013038		SOND.ION.EG02A/B-EK02.G-EG03/B
13013039		ELECT. D'ALLUM.EG03B400
13013040		ELEC.ALLUM.EK3.60G/F-EK3.80G/F
13013044		ELECTRODE EG3
13013045		SONDE D'IONISATION EG02..WP
13013047		ELEC.ALLUM. EG01A/B25/50R/F
13013048		ELECTRODE IONISATION EG01.A
13013049		ELECTRODE D'ALLUMAGE EG3A..RP
13013050		SON. ION.EG3A.R2P-EK3.60/80G/F
13013051		ELEC.ALLUM.EG4.70/120 DROITE
13013052		ELEC.ALLUM.EG4.70/120 GAUCHE
13013053		ELEC.ALLUM. EG5B GAUCHE
13013054		ELEC.ALLUM. EG5B DROITE
13013055		ELECTRODE EG01.A80
13013056		ELECTRODE EG02.A/EK02
13013057		ELEC. D'ALL.EG4A-EK4.G-EK5.G
13013058		SONDE D'IONISATION EG4A-EK4..G
13013060		EQUERRE FIX. RELAIS EK01

Référence	Ancienne référence	Description
13013062		FICHE PONT IONISATION EG01
13013063		FICHE BANANE MALE
13013064		FICHE BANANE FEMELLE
13013065		FICHE DE RACC.ORANGE CEL.QRB1S
13013066		FILTRE POUR POMPES SUNTEC
13013067		CAN.GAZ EG02A/B180R/R2G 20/300
13013072		FILTRE GAZ COMP. GRV CG1
13013073		FILTRE GAZ COMP. GRV CG2
13013074		FILTRE GAZ COMPLET GFK25 1
13013075		FILTRE GAZ COMPLET GFK20 3/4
13013078		FLEXIBLE MAZOUT L 1.2M RM 1/4
13013079		FLEX.1,20M-1/4 COUDE+MAM.3/8
13013080		FLEX.1,20M-3/8 -EL3AEL5B
13013081		FLEXIBLE MAZOUT L 0.9M RM 1/8
13013082		FLEXIBLE 1,50 MÈTRE DN8
13013084		GAINNE SILICONE AU MÈTRE
13013085		GRV CG1. R01-DT2W
13013086		GRV CG1. R01-VT2W
13013087		GRV CG2. R01-DT2W
13013088		GRV CG2. R01-VT2W
13013089		GRV CG2. R03-DT2W
13013090		GRV CG2. R03-VT2W
13013091		VÉRIN HYDRAULIQUE EL02
13013092		VERIN HYDRAULIQUE EL03/3/4/5/ 3 POS
13013093		VERIN HYDRAULIQUE EL3/4
13013094		JOINT PLAT 1/8" - ALU (x1)
13013095		JOINT BRIDE D90 / D212 (x1)- LARGE VSO
13013096		JOINT POUR BRIDE D159
13013098		JOINT BRIDE D80 / D212 (x1)- LARGE VSO
13013099		JOINT BRIDE D110 / D242 (x1)- LARGE VSO
13013100		JOINT BRIDE D125 / D290 (x1)- LARGE VSO
13013101		JOINT BRIDE D140 / D319 (x1)-LARGE VSO
13013102		JOINT BRIDE D125 / D242 (x1)
13013103		JOINT CUIVRE 5 - 1/8
13013104		JOINT O'RING CANNE GAZ EK3G/F
13013106		JOINT O'RING CANNE GAZ EG3A
13013107		JOINT PLAT 1/4" - ALU (x1)
13013108		JOINT O'RING 3X70
13013110		LIGNE DIFFUSEUR EGO3B
13013111		LIGNE DIFFUSEUR EG01A - EG01B
13013114		CAPOT BLEU EG03/B250/400 R/F
13013117		LIGNE DIFFUSEUR EG02A - EG02B
13013118		MANCHON DE PROTEC. COSSE H.T.
13013119		MANOMETRE 0/40BAR SANS GLYCÉRI
13013120	13016499	MAMELON POUR FLEXIBLE EN 3/8
13013121		MOUSSE INSONORISATION CAIS.D'AIR EK01
13013122		MOUSSE INSONORISATION
13013123		MOTEUR 0,37 KW TRIPHASÉ
13013124		MOTEUR 0,55 KW TRIPHASÉ
13013125		MOTEUR 0,92 KW TRIPHASÉ
13013126		MOTEUR 3KW TRI220/380V 2800T
13013127		MOT.AACO 90W MONOPHASÉ EL01A/B
13013128		MOTEUR FHP 450 W MONOPHASÉ
13013129		MOTEUR 90W EK01/EL01/01A MONO
13013130		MOTEUR 180W EL02.A16/EL1 MONO
13013131		MOTEUR 110W EK01/EL01.8 MONO
13013132		CAME DE RÉGL.EL/EG01/02A/B
13013133	3333012518	DISQUE GRADUÉ
13013135		PLAQUE DE BASE
13013136		POMPE AE 45C
13013137		POMPE AL 35C
13013138	13016449	POMPE SUNTEC AL65C

Liste des pièces de rechange

Référence	Ancienne référence	Description
13013139		POMPE SUNTEC AT2 45 D 9555
13013140		POMPE AS47D KEROSENE
13013141		POMPE SUNTEC AE 77 C 7270 EL3
13013142	13016445	POMPE AE67C
13013143		POMPE AJ6 CC1000 - EK3..L
13013148		POT DE COMB. EL03.20/EL2.20
13013149		POT DE COMB. EL2.30/3.30/3A45
13013150		POT EL3.60/3A60/4.60-EK3.70L
13013151		POT DE COMBUSTION EL4.60
13013153		POT DE COMB. EL2.20 DROIT
13013154		POT DE COMBUSTION EL3 - EL4.60
13013155		POT DE COMB. EL4.140/5.150/EG4
13013157		POT DE COMBUS.EG3A45-EK3.60G/F
13013158		POT DE COMBUSTION EL02A16 APV
13013159		POT DE COMBUS.EG01A80-EG01B75
13013160		POT COMBUS.EL03.30/A30-EG03.30
13013164		POT COMBUS.EG4.70R2P-ELG4.70
13013165		POT DE COMB. EG4.175/EK4.175
13013166		POT DE COMBUSTION EG5B1850
13013167		POT DE COMB. EG3.A 60
13013168		POT COMBUS.EG02A/B180R/F-EK02.
13013169		POT COMBUS.EG02A/B120R/F-EK02.
13013170		POT COMB.EG4A950/1350-EK4.95/
13013171		POT DE COMBUSTION EK02.12G
13013172		POT DE COMBUSTION EK02.18G
13013173		MANOSTAT GW 10 A4 10MBAR
13013178		MANOSTAT LGW 10 A1 EG01B/02B/03B
13013179		MANOSTAT GRV THE TK25/50 GAZ MINI
13013182		MANOSTAT LGW 3 A1 (0.8MBAR)
13013183		MANOSTAT DL 3 A 3MBAR
13013184		MANOSTAT DWG 50 U 50MBA
13013186		MANOSTAT DWG 500 U 500MBAR
13013188		PRISE 4 POLES MALE
13013189		PRISE 6 POLES FEMELLE
13013193		FICHE WIELAND 7P.FEM.
13013194		PRISE DIN NOIRE
13013195		PRISE DIN GRISE
13013196		PRISE PRESSION 1/8 À VISSER
13013197		PRISE PARAFONDRE À ENFICHER
13013199		RÉDUCTION 1 - 1/2
13013200		RÉDUCTION 1"1/2 - 1
13013202		RACCORD POMPE 1/4M/1/8 F
13013203		RACCORD CALIBRÉ AGA75 1/4
13013204		COURBE MM 1/2
13013205		RACCORD UNION G1
13013206		COUDE 1 M/M
13013207		RÉDUCTION 1/4 - 1/8
13013208		RACCORD TÉ PLASTIQUE GRIS D4/6
13013209		RACC.BOUCHON TÉ PLAST.D 4/6
13013210		RACC.CALIBRÉ POUR GRV CG2/CG3
13013211		MANCHON 1/4
13013212		MAMELON 3/4
13013215		RÉGUL.GBJ20R04 3/4 300-20MBAR
13013216	13015693	FILTRE RC
13013221		RELAIS LGK16.333A27
13013222		RELAIS LFL 1.333
13013225		RESSORT FIXATION ELECTRODE EK01/EL01.A
13013226	13018177	RESIST.ANTI-PARASITE CABLE HT
13013228		SEGMENT D'AIR GRADUÉ EL02..1D
13013230		SERVOMOTEUR SQN31.411A273
13013231		SERVOMOTEUR LKS 120.13 EL02A
13013233		SERVOMOTEUR SQN31.402A27

Référence	Ancienne référence	Description
13013234		SOCLE LAI/LFI
13013239		SUPPORT ELECTRODE EG03.20/30
13013240		SUPPORT ÉLECTRODE EG03B..R GN
13013241		SUPPORT PRESSO.EG01/02/03B
13013243		SUPPORT ÉLECTRODE EG3A-EK..G/F
13013246		SUPPORT ÉLEC.EG02A/B..R GAZ NA
13013247		SUPPORT ÉLEC.EG02A/B..F PROPAN
13013249	13016526	THERMIQUE ABB T25 DU 2.2À3.1A
13013250		THERMIQUE ABB T7 DU 6 À 9A
13013253		BACHE D'ASPIRATION EK01
13013254		GUIDE AIR ASPIR.EL/EG02A/B
13013255		TOLE DE FERMETURE EL02A/B
13013256		TRANSFO ZM20/10 EL/EG03A
13013257		TRANSFO ZM 23/10 EL4
13013258		TRANSFO ZA 20/140 E21
13013259		TRANSFO EG01A/02A/03
13013262		TRANSO 230V-230 160VA/E3000GAZ
13013263		TRANSO 230V-230 630VA EG02B
13013264		TRANSFO 230V-230 1000VA EG03B
13013265		TOURNE VIS TORX T20X200 LONG
13013266		TRANS.230V-230 400VA/EG01G/EK3
13013267		TOURNE VIS TORX T27X200 LONG
13013269		TUBE EL/EG01.6
13013275		TUBE EL3A45
13013276		TUBE EL3A60
13013277		EMBOUT BRULEUR EL02.15/EG02A/B16
13013278		TUBE EL02.9/B10-EK02.12L WP/WI
13013279		TUBE EK02.12L
13013282		TUBE EL 1.5
13013285		TUBE EG01A50/EG01B50
13013286		TUBE EG01A80/EG01B75
13013287		TUBE EG01A25/EG01B25
13013288		TUBE LONG EK02.12G/EK02.18G
13013289		TUBE EG02A/B-EK02..WI/.12GWP/R
13013290		TUBE EK02.19L
13013292		TUBE CUIVRE D4/6 EN COUR.AU ML
13013293		TUBE CUI.D2/4 LONG.DROIT 260MM
13013301		TUBE RILSAN BLEU POUR EG02/03B
13013302		TUYAU.POMPE-CANNE EL03/03B.H/V
13013303		TUYAU.POM-VÉR 1ALL EL03B..V/1D
13013304		TUYAU.POM-VÉR 2ALL EL03B..V/1D
13013306		TUYAUTERIE EL01A
13013308	13013307	TUYAUTERIE EL02A/B1D 2 ALLURES
13013309		TUYAUTERIE EL01
13013310		TUYAU.POM-CAN EL03/03B..1DV/DO
13013313		TUBE COUDÉ INOX EG02B..R2G/F2G
13013314		TUBE COUDÉ INOX EG03B..R2G/F2G
13013317		TUBE PRESSION AIR
13013318		TUBE RILSAN BLEU D2/4 L:500+T+BOUCHON
13013319		TURBINE EL3
13013320		TURBINE D119X50 EL/EG01.2/3R/F
13013321		TURBINE D136X50 EL/EG01.5/6R/F
13013323		TURB.D250X105-EG/K4/A1750/175G
13013324		TURBINE EL/EG 03
13013325	13013331	TURBINE
13013327		TURBINE EL4.60 / EG4.50
13013328		TURBULATEUR EG03B250R/R2G G.NA
13013329		TURBULATEUR EG03B400R/R2G G.NA
13013330		TURBULATEUR EG03B400F/F2G PROP
13013332	13013310	TUYA.POM-CAN EL03B20/30 1DV/DO
13013333		TUYAU.POM-VÉR.1ALL EL03B20/30
13013334		TUYAU.POM-VÉR 2ALL EL03B20/30

Liste des pièces de rechange

Référence	Ancienne référence	Description
13013335		TUYAU.COMPL.POMPE-CANNE EL01B
13013336		VACUOMÈTRE-1/0BAR SS GLYCÉRINE
13013338		VANNE 3VOIES JOUCOMATIC PERMAN
13013339		VANNE HYDRAULIQUE
13013340		BLOC VAN.FIOUL EL4A-EK3..L-EK4
13013341		VANNE RAPA 2 VOIES 1/8
13013352		RACCORD COUDE POLYAMID 1/8-D.4
13013360		MOTEUR VANNE SKP20.110B27
13013363		VIS CHC,M6X16 POUR GRV CG2
13013364		VIS CHC,M6X25 POUR GRV CG2
13013366		VIS CHC,M8X45 POUR GRV CG3
13013367		VIS CHC,M5X14 POUR GRV CG1
13013368		VIS CHC,M5X25 POUR GRV CG1
13013369		VIS TCBL TORX FENTE 3X8
13013370		VIS TCBL TORX FENTE 4X8
13013372		VOLET D'AIR EL/EG02 PARTIE FIX
13013374		VOLET D'AIR EL/EG01 PARTIE FIX
13013375		VOLET D'AIR EL/EG01 PARTIE MOB
13013376		VOLET D'AIR
13013377		VOLET D'AIR EL/EG3A-EK3G/F
13013378		VOLET D'AIR EL/EG01A/B
13013379		VOLET D'AIR
13013381		VOLET D'AIR EL/EG4
13013400		TURBULATEUR EG03B250F/F2G PROP
13013451		KIT CABLE ISOLEMENT VANNE LAN
13013508		KIT CABLE
13013510		POMPE DANFOSS BFP 21 L3
13013511		LIGN GIC.RECHAUF.FPHB L206
13013512		EMBOUT D.63/80X137
13013518		DIFFUSEUR(GAZ H-L)D.45
13013521		OBTURATEUR(GAZ P] D.49
13013522		DEFLECTEUR D.74,5/0-8FD.
13013523		OBTURATEUR(GAZ P] D.59,5
13013524		CABLE ALLUMAGE L.365
13013525		CABLE IONISATION L.350
13013552		ACCESS.CHAUDIERE D.125 (MOD)
13013591		PLAQUE FRONTALE VAILLANT
13013592		LIGNE AMENEE GAZ CPL. T1
13013593		LIGNE AMENEE GAZ CPL. T2
13013594		LIGNE AMENEE GAZ CPL. T1
13013595		LIGNE AMENEE GAZ CPL. T2
13013596		CABLE PRECHAUFFEUR EK01B3/4LTH
13013597		GICLEUR MON 3,00GPH 45° PL-HO CPL
13013620		CABLE ALL.SIL.D3,25AP 2XD4/350
13013621		CABLE HT SILICONE LG.465
13013638		ELECTRODE ALLU F50
13013639		CASSETTE F50/F85A
13013640		CASSETTE F45 BNX
13013670		GICLEUR MON 3,50GPH 45° PL-HO CPL
13013697		SONDE DE T° FT-TP100
13013700		MALETTE PIECES RECHANGE
13013718		ENSEMBLE VIS / CAME MODULANTE
13013719		CAPOT GRIS
13013720		COFFRET LOA26.171B27
13013721		SERVOMOTEUR WLM STF 0,15.1
13013722		BOUTON DE REGLAGE
13013723		LEVIER COMMANDE VOLET
13013726		FLEXIBLE MAZOUT L 1.0M EK01B 2 PIECES
13013728		JOINT CUIVRE
13013730		RESSORT DE RAPPEL
13013732		CELLULE QRC 1A
13013733		CABLE RECHAUFFEUR

Référence	Ancienne référence	Description
13013734		CABLE ALL.SIL.D7 - D6,35-Cut x200 (PR)
13013736		ELECTRODE ALLUMAGE
13013743		RESSORT D42 X 240
13013744		GAINÉ SOUF.D37 D44 L180
13013745		JOINT BRIDE D275 / D436 (x1)
13013747		VEILLEUSE D22X46
13013748		VEILLEUSE D22X67
13013749		ELECTRODE ALLUMAGE
13013750		ELECTRODE ALLUMAGE
13013751		BAGUE DE SERRAGE
13013752		JOINT BRIDE D68 / D92 (x1) - LIGNE GAZ
13013754		VERRE DE REGARD
13013755		TURBINE D250X106-MOYEU
13013756		MOTEUR 1.47KW 2800 TRI
13013757		TIGE DE CHARNIERE D12X168
13013758		AXE BRIDE PIVOTANTE D18X210
13013759		JOINT CAOUT. / BRIDE
13013760		GOUPILLE D12X160 ST
13013761		GOUPILLE D18X210
13013762		AXE VOLET AIR
13013763		LEVIER
13013764		INVERSEUR +/-
13013765		BORNIER
13013767		RELAIS THERM.2.4-4A
13013768		TUBE GAZ VEILLEUSE D6X45
13013769		TUBE GAZ VEILLEUSE D6X55
13013770		CASSETTE RACCORD (UV)
13013777		VANNE VGD20 050
13013779		REGULATEUR SKP70.110B27
13013781		KIT JOINT
13013782		KIT JOINT
13013783		COLLECTEUR MONTE RP2
13013784		COLLECTEUR DN65
13013785		COLLECTEUR DN80
13013786		VANNE VGD40 080 DN80
13013787		FILTRE GAZ ANELLO DN 80
13013788	13015861	ELEMENT FILT.ANELLO DN80
13013811	13019251	MANOSTAT DL 50 A 2.5-50MBAR
13013812		CELLULE UVD 971 (GAZ)
13013813		VANNE 121 G
13013814		SERVOMOTEUR SQM53.489A2
13013815		REGULATEUR DEBIT 15-140KG/H
13013816		LIGNE GICLEUR 1D 7/8 L577
13013817		LIGNE GICLEUR L713
13013818		SUPPORT D'ELECTRODE
13013819		SUPPORT BOUGIE EK4.135
13013820		SUPPORT D'ELECTRODE
13013821		POT COMBUSTION ROUGE D190
13013822		POMPE NVBGR PPLIC 300L/H
13013823		POMPE NVBGR MMIC 400L/H
13013824		MANOSTAT DSA 43 F001
13013825		VANNE MAGN. 121K6423 G1/4 19W
13013826		VANNE MAGN 321H G3/8 20W
13013827		CANNE GAZ D65X294
13013828		DIFFUSEUR D.62,5X98
13013829		DEFLECTEUR D140
13013830		DEFLECTEUR D60/168
13013831		DEFLECTEUR D187
13013832		FLEXIBLE FL, 1.50
13013833		MOTEUR 4KW 2800 TRI
13013834		CABLE D'ALLUMAGE D6.4
13013835		CABLE D'ALLUMAGE D6.4

Liste des pièces de rechange

Référence	Ancienne référence	Description
13013836		FLEXIBLE DN 8 X 530 DIN4798B
13013837		ELECTRODE D4 PLIEE DROITE
13013838		ELECTRODE D4 PLIEE DROITE
13013839		ELECTRODE D4 PLIEE DROITE
13013840		TURBULATEUR
13013841		TURBULATEUR
13013842		BORNIER 28GR 3BL
13013843		REGULATION MONTEE
13013860		COLLECTEUR MONTE 1/2 CG15
13013869		COLLECTEUR MONTE RP3/4 (MOD)
13013870	13023259	COLLECTEUR MONTE RP1"1/4 (MOD)
13013875		CAPOT EQUIPE
13013887		PLAQUE FRONT.SERIG.
13013889	13016378	MOTEUR 750W TRI 230V
13013892		GICLEUR DAN 0,30GPH 60° S
13013906	13013918	VANNE GAZ MB-VEF 420 B01 S30 2
13013907		COLLECTEUR MONTE 1"1/2 (MOD)
13013908		TUBES PRESSION (20 MBAR)
13013909		VANNE GAZ MB-VEF 412 B01 S30+FI
13013910		COLLECTEUR MONTE 1"1/4 (MOD)
13013911		TUBES PRESSION (20 MBAR)
13013916		COLLECTEUR MONTE 3/4 (MOD)
13013917		TUBES PRESSION (300 MBAR)
13013920		TUBE POMPE L04.410 DUO
13013921		TUBE POMPE/L.GICLEUR 1&2 ALL.
13013922		LIGNE GICLEUR EK04.43 LZ
13013923		LIGNE GICLEUR T2
13013924		LIGNE GICLEUR L04.500 DUO KN
13013925		LIGNE GICLEUR T2
13013935		ETRIER
13013936		FOND DOSEUR AIR
13013937		DOSEUR AIR
13013938		LIGNE GICLEUR 1D 9/16 LG437
13013939		DEFLECTEUR D.64,5
13013940		EMBOUT D90X278
13013941		EMBOUT D110X282
13013942		RELAIS LOA36.171A2CB
13013943		ENSEMBLE TUBE CUIVRE PREFORME
13013944		COUSSINET
13013945		VERIN HYDRAULIQUE
13013946		TUBES PL+PF G.D.LANDIS DN65
13013949		ETANCHÉITE D12/X2,7
13013951	13018171	POMPE SUNT.AT3 45D 9546 2P0500
13013952		TUBES PL+PF G.D.LAND.RP1"1/2&2
13013953		CABLE REARMEMENT
13013954		TUBE CUIVRE PREFORME
13013977		ELEMENT FILTRANT MBVEF415/420
13013978		FILTRE POCHE 2 (P300)
13013985		KIT REMPLACEMENT EAC5
13013988	13016507	RACCORD+JOINT POMPE SUND.A..
13013997		CABLE TRANSFO/K7/FILTRE
13014000		KIT POM.AE77C EK3 VER.1 SORTIE
13014002		PUPIRE COMMANDE SERIGRAPHIE
13014003		COUVERCLE GAZ EQ.MIXTE (MOD)
13014004		PASSE FILS
13014005		TUBE POMPE/LIGN. GICL. 1°AL. B
13014006		TUBE POMPE/LIGN. GICL. 2°AL. B
13014007		CONTACTEUR AUXILIAIRE N31E
13014008		CABLE VANNE FUEL
13014009		INTERRUPTEUR DOUBLE 2 POS.
13014010		INTERRUPTEUR POUS.LUM.VERT M/A
13014011		COLLECTEUR CPL. 3/4"

Référence	Ancienne référence	Description
13014012		COLLECTEUR CPL. 1"1/4
13014013		TUBES P AIR+FOYER/D.DUNGS 412
13014019		COUDE MIXTE EQ. T1
13014020		COUDE MIXTE EQ. T2
13014021		COUDE MIXTE EQ. T3
13014039		ACCES. GR.VANNE FOUR
13014056		SERVOMOTEUR SQM10.16502
13014057		POMPE T5A105
13014058	13016540	FILTRE LANDIS AGK25
13014062		POTENTIOMETRE ASZ12.303
13014063		POTENTIOMETRE ASZ22.303
13014065		GICLEUR DAN 6,00GPH 45° S
13014069		GICLEUR DAN 5,50GPH 60° S
13014073		DIFFUSEUR SUP. ELECTRODE
13014075		DIFFUSEUR ALLUMAGE
13014094		COLLECTEUR COMPLET
13014116		PUPIRE COMMANDE SERIGRAPHIE
13014117	13001962	VOLET D'AIR EQ.
13014118		COUVERCLE VOYANT FLAMME EQU.
13014119		PUPIRE COMMANDE SERIGRAPHIE
13014120		CABLE+PRISE 5P.+3P./VANNE FUEL
13014121		BLOC DE JONCTION M6/8.4
13014122		COLLECTEUR MONTE RP 1"1/4
13014123		COLLECTEUR MONTE RP 2
13014124		BRIDE DUNGS MB425 RP 2
13014125		TUBES P AIR+FOYER/D+G
13014126		TUBES P AIR+FOYER/D+G
13014127		TAMIS DUNGS/MB VEF 425
13014128		COLLECTEUR MONTE RP 2
13014129		TUBES P AIR+FOYER/D+G
13014133		KIT POST VENTILATION G02/03/04
13014139		COFFRET LGK 16.335 A27
13014149		TUBES PRISE PRESSION AIR
13014151		LIGNE GICLEUR MONTEE
13014160		ELECTRODE PLIEE GAUCHE D4
13014161		ELECTRODE PLIEE GAUCHE D4
13014162		CABLE VANNE / SKP
13014164		KIT FILTRE+JOINT POMPE RSA 125
13014166		BOBINE / VANNE 321H
13014168		CANNE GAZ D98X429
13014169		ACCOUPLMENT ELECTROMAG. 12/54
13014170		ACCOUPLMENT ELECTROMAG. 12/54
13014171		ELECTRODE PLIEE GAUCHE D4
13014177		TUBE POMPE / VANNE AIR CPL.
13014178		RACCORD ORIENTABLE 1/8-4,6
13014179		TUBE VANNES / RACCORD T
13014181		RACCORD PRISE AIR 6L-R1/8
13014182		BOBINE B36 M10 230V 50HZ 8W
13014183		TUBE VERIN / VANNE AIR
13014184		CABLE VANNE / POMPE
13014186		RESSORT
13014188		TUBE DE FLAMME D125X360
13014189		TUBE DE FLAMME D159X360
13014190		LIGNE GICLEUR 1D 9/16 L448
13014191		POT COMBUSTION D149
13014192		POMPE AJ 6-CE-1002-3P
13014193	13016207	JOINT POMPE AJ 6
13014194	13016009	FILTRE POMPE AJ6
13014195		CANNE GAZ D42/288 CPL
13014196		CANNE GAZ D42/288CPL.EK3
13014197		DEFLECTEUR CPL. D110
13014198		DEFLECTEUR D134/50

Liste des pièces de rechange

Référence	Ancienne référence	Description
13014199		AXE VOLET D'AIR
13014200		VOLET D'AIR
13014201		VERRE DE REGARD
13014202		JOINT DE VERRE DE REGARD
13014203		CABLE D'ALLUMAGE
13014204		MANOSTAT FF432
13014205		SABOT ADMISSION D'AIR
13014206		TOLE D'ADMISSION AIR
13014207		ACCOUPEMENT COMPLET
13014208		TIGE DE RENVOI D12
13014209		TURBULATEUR
13014210		TURBULATEUR
13014216		PLAQUETTE DE FIXATION
13014217		LIGNE GICLEUR 1D 9/16 L 550
13014218		ELECTRODES PLIEES G+D
13014219		BORNNIER 2X 17GR 3BL
13014220		CABLE D'ALLUMAGE L.400
13014221		BRIDE PORTE ELECTRODE
13014222		DEFLECTEUR D.115
13014223		DEFLECTEUR D.130
13014225	13014224	RELAIS THERMIQUE 2.2-3.2A
13014226		POT DE COMBUSTION
13014227	13020305	CELLULE QRB 3 (1)
13014231		TUBE BRULEUR D159X400
13014232		TUBE BRULEUR D185X400
13014233		BRIDE VOLET AIR
13014234		VOLET D'AIR
13014235		CONTRE BRIDE VOLET
13014236		LEVIER COMPLET
13014237		PLAQUETTE GRADUEE
13014238		RALLONGE POT
13014239		BRIDE MOTEUR
13014240		TUBE POMPE/VERIN
13014253		COLLECTEUR MONTE RP 1"1/4
13014256		COUDE GAZ EQUIPEE T1
13014257		COUDE GAZ EQUIPEE T2
13014258		PRISE PRESSSION FOYER T1/KN L=646
13014259		TIGE DE REGLAGE POUR VECTRON GAZ
13014265		CABLE CELLULE UV L.400
13014290		KIT POST VENTIL. NC12..C54 GX
13014311		POMPE J 6-CAC-1001-5P
13014312		POTENTIOMETRE ASZ 8.703
13014316	13016332	MANOSTAT DUNGS GW 150 A4 (30-150mbar)
13014317	13016336	MANOSTAT GW 500 A4
13014337		TUYAU PVC TRANSPARENT D4/6
13014338		PLAQUE FRONTALE C34 CIPAG
13014342		SONDE EXTERIEUR
13014343		SONDE ALLER
13014348		TUBE POMPE/VERIN
13014349		TUBE VERIN/VANNE
13014350		TUBE POMPE/VANNE
13014351		TUBE LIGNE GICLEUR/BLOC VANNE
13014353		PORTE ELECTRODES
13014355		DEFLECTEUR D149
13014356		DEFLECTEUR D150
13014357		RACCORD 1/8 1/8
13014358		RACCORD G1/4 -M18X1.5
13014359		RACCORD FILETE 1/4 M18X1.5
13014360		RACCORD ORIENTABLE 4LL-G1/8
13014361		TUBE POMPE/BLOC VANNE
13014365		VANNE VENT.PER. + CABLE
13014374		ENSEMBLE REFROIDISSEUR

Référence	Ancienne référence	Description
13014390		PRISE 3P+CABLE/VANNE VENT.PER.
13014391		TUBE VERIN/VANNE
13014392		TUBE POMPE/VANNE
13014393		TUBE POMPE/LIGNE GICLEUR
13014394		TUBE VANNE/LIGNE GICLEUR
13014395		TUBE POMPE/TE
13014396		RACCORD ORIENTABLE 1/4 D.4.6
13014397		CELLULE QRB1B-A048B70B
13014401		BORNE MBK3 GRISE
13014402		BORNE MBK3 BLEUE
13014403		BORNE DE TERRE MSLK 4
13014411		BRIDE VOLET AIR
13014412		PLAQUETTE GRADUEE
13014413		TUBE VERIN HYDRAUL./ELECTROV.
13014414		TUBE POMPE/ ELECTROVANNE
13014415		TUBE POMPE/LIGNE GICLEUR
13014416		TUBE ELECTROV./LIGNE GICLEUR
13014417		TUBE POMPE/TE ELECTROVANNE
13014418		CABLE D'ALLUMAGE L.450
13014419	13016503	RACCORD/FLEXIBLE G1/4/M16X1,5
13014420		TUBE POMPE/VERIN HYDRAUL.
13014421		RACCORD 1/4 -M16X1.5
13014423		JOINT D.62/46X2
13014424		TIGE DE SERRAGE
13014425		DEFLECTEUR DE FL. EG3A.465 R2-P
13014426		TIGE DE REGLAGE COMPLETE
13014427		CABLE SILICONE L.925 + D.6.4
13014429		ELEMENT FILTRANT BIOGAZ
13014432		ANNEAU FLAMME CPL D149
13014439		VOYANT DE FLAMME
13014440		PLAQUETTE GRADUEE
13014442		BRIDE MOTEUR
13014443		ENTRETOISE MOTEUR
13014444		BRIDE PIVOTANTE
13014445		JOINT DE BRIDE
13014447		BRIDE TURBULATEUR
13014448		TURBULATEUR
13014449		LIGNE DIFFUSEUR
13014451		PRISE 6 POLES MALE
13014452		DISQUE D'ACCOUPEMENT
13014456		SUPPORT SERVOMOTEUR LKS
13014457		SUPPORT ELECTRODE
13014479		KIT POM.AE77C EK3 VER.2 SORTIE
13014480		KIT VANNE P.AJ6 EL3 VER.2 SORT
13014481		BRIDE ELECTRODE
13014489		GRV EG03 B400 RP G20(MOD)
13014490		COFFRET DKW972
13014492		POMPE BFP 21L3 KEROSENE
13014505		CANNE GICLEUR
13014506		REGULATEUR WKBM40
13014508		COFFRET FUEL SH151
13014514		RELAIS CROUZET SAS-220V-0,5S
13014531		ENSEMBLE PRESSION FOYER
13014532		ENSEMBLE PRESSION FOYER
13014537		CANNE RETOUR
13014548		COFFRET LGB32.330A27
13014549		ACCOUPEMENT D8
13014550		SERVOMOTEUR STA12B3
13014551		CELLULE QRC A1.103C27
13014552		VANNE GAZ MB-VEF 412 B01 S10+FILTER
13014553		VERRE DE REGARD D19
13014554		TUBE FLAMME PILOTE

Liste des pièces de rechange

Référence	Ancienne référence	Description
13014555		BLOC ELECTRODE
13014556		EMBOUT D125X316
13014557		LIGNE GICLEUR 1D 9/16 L454
13014558		CAPOT GRIS ECOTOP
13014559		FLEXIBLE DN6X1500 DIN 4798A
13014560		EMBOUT AVANT D.118
13014561		DEFLECTEUR D71.5
13014562		SUPPORT ELECTRODE
13014563		GAINÉ OPTIMISATION AIR D80.4
13014564		TUBE CENTRAL D80X171
13014565		TURBINE D230X110
13014566		TOLE D'ADM. AIR D143/192X28.5
13014567		TOLE D'ADMISSION
13014568		CAPOT GRIS ECOTOP DECOUPE
13014580		BAGUE ETANCHEITE NEOP D11/18X8
13014592		COFFRET GAZ 1ALL.SG133 (CLIP)
13014598		RELAIS TEMPO.CROUZET MUR1 230V
13014605		TUBE VANNE/VERIN
13014606		TUBE VANNE/POMPE
13014607		TUBE VERIN/POMPE
13014608		TUBE POMPE/LIGNE GICLEUR
13014609		CABLE VANNE FUEL
13014610		CANNE GAZ EQUIPEE EK3.50 G-ROA
13014614		CABLE ALLU.SIL. 2XD.4-L 850
13014615	13015610	CABLE ALLU.SIL. 2XD.4-L 1050
13014620		LIGNE DIFFUSEUR TL
13014632		TETE DE COMBUSTION T1
13014633		LIGNE GICLEUR CPL. T2
13014635		REGULATEUR B249 HP OS66
13014638		EMBOUT D96/100/130X208
13014639	13015547	AXE VOLET D'AIR
13014641	13018361	CABLE ALLUMAGE
13014642		TUYAUTERIE EL02A
13014643		CAPOT DECOUPE
13014654		EMBOUT D88/90/115X184
13014656		LIGNE GICLEUR BRASEE
13014657		TUBE POMPE/LIGNE GICLEUR
13014658		TUBE POMPE/VERIN
13014659		CAPOT DECOUPE
13014668		CANNE CHAUFFANTE COURTE
13014674		VANNE GAZ MB-ZRDLE 412 B01 S50
13014675		VANNE GAZ MB-ZRDLE 410 B01 S50
13014676	13016504	RACCORD/FLEXIBLE G1/8/M14X1,5
13014677	13016557	SERVOMOTEUR SQM 50.481 A2
13014678	13016610	TEMPORISATEUR TP40D
13014681		LIGNE AMENEE GAZ CPL. T2
13014682	13016310	LIGNE GICLEUR/SUPPORT L526
13014683	13016312	LIGNE GICLEUR/SUPPORT L726
13014684	13016311	LIGNE GICLEUR/SUPPORT L626
13014708		MOTEUR 250W 2800 MONO
13014709		MOTEUR 7,5KW / 3X400V / 2800 T
13014710		TURBINE D.530 D.38
13014713		VANNE GAZ MB-DLE 405 B01 S20
13014716		PRISE 5P+3P CABLE/VANNES FUEL
13014717		ROBINET R1/4 DN4/6 CPL.
13014718		ROBINET R1/4 DN6/8 CPL.
13014719		ROBINET R3/8 DN8/10 CPL.
13014723		MANOMETRE BOITIER SEC 0/25BAR
13014724		THERMOSTAT JOUR/NUIT 10-30°
13014727		TEMPORISATEUR TP40IA
13014728		VANNE MAGN.E121K64 G1/4
13014738		CABLE SERVO.+ CABLE RELAIS

Référence	Ancienne référence	Description
13014743		TUBE BRULEUR D185X670
13014754		TUYAUTERIE POM.VERIN 1AL
13014758		RELAIS 2 CONTACTS NO 12A-220V
13014759		SUPPORT RELAIS 2 CONTACTS
13014763		COMMANDE MANU.VOLET AIR
13014848		SONDE DE T° FT-TP400
13014851		ANNEAU FLAMME LA9 D140
13014852		DEFLECTEUR DE FL. EG 3A.465
13014854	13016768	ELECTROVANNE/PO.SUNTEC
13014855		KIT CELLULE UVD971
13014857		KIT POTENZ. ZPN 160 BERGER
13014879		TUBE ALIMENTAT. EK03.22 LZ
13014880		PRISE DE PRESSION
13014882		TUBES P AIR+FOYER/D+G
13014883		TUBE COUDE INOX
13014901		BAGUE DE RENFORT
13014903		GRV CG2.25 DT2 R01 (MOD)
13014904		GRV CG225 RO3 DT2 WF1 (MOD)
13014905		VANNE GAZ MB-VEF 420 B01 S10
13014906		VANNE GAZ MB-VEF 407 B01 S30
13014907		VANNE GAZ MB-VEF 412 B01 S10
13014908		VANNE GAZ MB-VEF 425 B01 S10
13014909		VANNE GAZ MB-VEF 412 B01 S30
13014910		JOINT O'RING D.36X3 (X2)
13014911		JOINT O'RING D.50X3
13014912		JOINT O'RING D.83X2
13014938		GRV CG1.15 R01DT2SANS PRE(MOD)
13014988		ADAPTEUR DE TEST KF8840
13014989		CABLE IONISATION L.700
13014990	13018090	CABLE ALLUMAGE L.510
13014992		CABLE SERVOMOTEUR GAZ (MPA)
13014993		CABLE MOTEUR
13014994		CABLE SONDÉ (MALE)
13014997		THERMOSTAT DOUBLE
13015024		PLATINE ELECTRIQUE MONTEE
13015041		VENTILATEUR ART 501/2 N4/A
13015043	65300451	KIT ADAPT.CROUZET>>>LKS120
13015117		EMBOUT D125/L240
13015118		EMBOUT D125-L390
13015119		COUDE GAZ EQ. KN
13015120		COUDE GAZ EQ. KL
13015121		CABLE IONISATION LG. 650
13015123		CAPOT VIS DE REGLAGE
13015124		LIGNE AMENEE GAZ KN
13015125		LIGNE AMENEE GAZ KL
13015126		CAPOT EQUIPE
13015128		ISOLATION PHONIQUE
13015138		ACC TUBE VPS POUR VGD20 50
13015142		GRILLE BOITE A AIR
13015143		VOLET AIR CPL.
13015144		MANOSTAT AIR HUBA
13015146		TURBINE PBD 322/9
13015147		CG225 RO1 VT2 WF1 EXPORT
13015149		LIGNE FUEL CPL. T2
13015150		ELECTRODE EG02.14 R-P
13015151		VANNE TK25
13015155		VANNE GAZ DMV-SE 507 /11 S22+FP
13015156		BRIDE IMPULSION D.24 / DMV
13015157		KIT JOINT
13015158		KIT JOINT
13015161		VANNE DE SECURITE SKP10.123 A2
13015162		REGULATEUR SKP70.110 A27

Liste des pièces de rechange

Référence	Ancienne référence	Description
13015166		CABLE ALLUMAGE SIL. D6,35X 300
13015167		POMPE SUNT.AL35C (MONOTUBE)
13015168		ETOILE GAZ EQU.
13015169		PRISE WIELAND 7P.FEM.+CABLE L=320
13015170		P.RECH. BASE E01E.4L/F40A
13015171		P.RECH. BASE E01E.5L/F50A
13015172		P.RECH. BASE E01E.6L/F60A
13015173		P.RECH. BASE E01E.8L/F85A
13015181		PLAQUETTE TABLEAU BORD GAZ
13015182		BOUTON REARMEMENT
13015183		CASSETTE DE RACCORDEMENT GAZ
13015184	13020701	CABLE BOUTON REARMEMENT
13015185		CABLE IONISATION
13015186		CABLE MOTEUR CPL.
13015187	13020702	CABLE SERVOMOTEUR
13015188		COUVERCLE BOITIER ELEC.
13015195		SONDE QBE 2002-P16
13015196		P.RECH.CONFORT E01E.4L/F40A
13015201		COLLECTEUR RP1"1/4 G/F-ZT
13015216		SERVOMOTEUR SQM 11 16502
13015217		SERVOMOTEUR SQM 21 18502
13015227		LIGNE GICLEUR T1
13015229	13015122	CABLE ALLU. LG. 660
13015234		EMBOUT D115/L240
13015235		EMBOUT D115/L390
13015239		HELICE/MOTEUR 3 KW
13015240		HELICE/MOTEUR 4 KW
13015241		HELICE/MOTEUR 5,5 KW
13015243		RECUPERATEUR FUEL
13015244		EMBOUT AVANT EK01B
13015250		CASSETTE DE RACCORDEMENT FIOUL
13015251	13018170	CABLE CELLULE
13015252		CABLE/VANNE FUEL 2ALL
13015253		CABLE/VANNE FUEL 2ALL
13015259		SONDE DE IONISATION
13015267		FILTRE RLC EQUIPE
13015268		COMMANDE VOLET D AIR
13015269		LIGNE GAZ CPL
13015270		LIGNE GAZ CPL
13015271	13015603	CABLE ALLUMAGE
13015272		SECURITE GAZ
13015273		MOUSSE D ISOLATION
13015274		ETRIER BOITE A AIR
13015289		VARIATEUR ALTIVAR 2,2 KW
13015291		TUBE POMPE -> VANNE
13015292		TUBE VANNE -> VERIN
13015293		TUBE VERIN -> POMPE
13015302		BRIDE FIXATION D.90
13015303		FLEXIBLE DN4X1000 DIN4798A
13015304		TUBE FUEL
13015305		LIGNE GICLEUR CPL.
13015306		LIGNE GICLEUR CPL.
13015307		JOINT FACADE CHAUD. D80 À 2°
13015308		JOINT FACADE CHAUD. D90 À 2°
13015309	13016765	ELECTROVANNE G1/8 14W
13015310		TUBE FUEL
13015311		TUBE FUEL
13015312		ENS. RACCORDS
13015313		DIAPHRAGME
13015315	13015571	BOBINE 14W 230V 50/60HZ
13015316		RACCORD VANNE
13015317		ELECTROVANNE G1/8 14W

Référence	Ancienne référence	Description
13015319		TUBE POLYETHYLENE 4-6
13015320		ANNEAU 6.2/12X3.5-ST-A1P
13015321		DEFLECTEUR TLA6 D71.5
13015322		DEFLECTEUR D.110
13015323		DEFLECTEUR D.110
13015326		FILTRE GICLEUR MW0.21 ST-GE
13015328		GICLEUR MON 5,00GPH 45° PL-HO
13015329		POMPE E 6-NC-1069-6P
13015330		CELLULE QRC1A2.103C27
13015333		CABLE D'ALLUMAGE
13015334		DEFLECTEUR
13015335		DEFLECTEUR D.85
13015336		DEFLECTEUR D134
13015338		ELECTRODE PLIEE A GAUCHE
13015339		ELECTRODE PLIEE A DROITE
13015342		CABLE IONISATION
13015343		GROUPE VANNE CG115R01VT2WF1
13015344		FLEXIBLE DN 4X500 DIN4798B
13015346		BOITIER 16 POLES
13015347		MANOSTAT DG 6 U 0.8-6MBAR
13015348		CONTROLEUR D'ETANCHEITE TC1
13015350		ELECTRODE
13015353		DEFLECTEUR
13015354		BRIDE INTERMEDIATAIRE
13015355		DEFLECTEUR D97
13015356		DEFLECTEUR D94
13015357		CABLE ALLUMAGE D4-D4X 460
13015358		CABLE ALLUMAGE
13015359	63008686	ELECTRODE D8X120 GAUCHE
13015360		ELECTRODE D8X120 DROITE
13015361		CANNE CHAUFFANTE EL01/A H
13015362		BOULON GWD 6X12.5
13015363	13015876	EMBOUT D.105/100/130X356
13015368		CHAMBRE DE COMBUSTION
13015369	13015608	CABLE ALLUMAGE D4-D4X 625
13015370		ELECTRODE D8X75 D2,5X70
13015371	13015829	ELECTRODE
13015372		LIGNE GICLEUR MONTE T2
13015374	13016552	SERVOMOTEUR LKS131-10 EK03.22G-ZV
13015375	13016197	ISOLATION BOITE A AIR KL4/KL6
13015376		TIGE CDE ETOILE GAZ
13015377		SONDE IONISATION D8X75X105
13015378	13016550	SERVOMOTEUR LKS 131-03
13015379	13016282	LIGNE GICLEUR L.298
13015382		RACCORDEMENT VENT. PERMANENTE
13015383		CABLE VANNE / VENT.PERMANENTE
13015384	13015727	CONTACTEUR ABB A12 30-10 230V
13015388		AXE COMMANDE
13015389		LIGNE GICLEUR
13015390		GICLEUR FLU 80KG 40° KE2
13015391		GICLEUR FLU 100KG 40° KE2
13015393		GAINÉ OPTIMISATION AIR D137
13015394		TUBE VANNE / VERIN
13015400		TUBE BRULEUR L:400
13015401		TUBE BRULEUR L:600
13015402		POT DE COMBUSTION D153,4
13015403		DIFFUSEUR GAZ D22 X 40
13015404		DEFLECTEUR D.125/17 X 1,5
13015405		DIFFUSEUR D.18
13015406		VERRE DE REGARD ELCOTHERM
13015415		FILT. FUEL L. RP1 4BAR 300µ
13015416		VANNE GAZ MB-ZRDLE 405 B01 S20

Liste des pièces de rechange

Référence	Ancienne référence	Description
13015417		POT COMBU. DELTA D227
13015418		SOCLE RELAIS 4 CONTACTS
13015424		KIT PRISES RAST5 A CLIPSER
13015462		LIGNE GICLEUR 1D 9/16 L530
13015465		PLAQUE FRONTALE C20/30
13015466		KIT POUR MINI REGUL.APRÈS DEM.
13015472		LIGNE FUEL CPL. T1
13015473		AXE DE TRANSMISSION
13015478		ELECTRODE
13015480		LIGNE FUEL CPL.
13015488		ADAPTATEUR ARG41
13015496		TRANSFORMATEUR EBI 230V 11KV
13015497		TUYAU D.4/7
13015498		KIT DEFLECTEUR
13015499		JOINT O'RING D45/4
13015500		PASSE FIL (FUEL)
13015501		PASSE FIL (GAZ)
13015502		PRISE DE PRESSION D'AIR
13015508		ACCESSOIRES CHAUDIERE
13015512		ACCESSOIRES ELEC.TRANSF.089398
13015514		ACCOUPLLEMENT COMPLET
13015518		ACCOUPLLEMENT EQ.VOLET/SERVOMO.
13015519		ACCOUPLLEMENT GR/MO/PO.D.11-19
13015520		ACCOUPLLEMENT GR/MO/PO.D.12-19
13015521		ACCOUPLLEMENT I.C. L.120
13015522		ACCOUPLLEMENT I.C. L.165
13015523		ACCOUPLLEMENT I.C. L.197
13015524		ACCOUPLLEMENT I.C. L.212
13015527		ACCOUPLLEMENT POMPE/MOTEUR SMEN
13015528		ACCOUPLLEMENT POMPE/TURBINE
13015530		ACCOUPLLEMENT POMPE/TURBINE
13015534		ADAPTATEUR SM LK151/LKS131.03
13015535		ADAPTATEUR LAC/LAL KF 8808
13015536		ADAPTATEUR LAI/LOA KF 8819
13015543		ADAPTATEUR SERVOMOTEUR SQM1015
13015544		ADAPTATEUR SERVOMOTEUR SQM1015
13015545		ADAPTATEUR SERVOMOTEUR SQN...
13015546		AMPOULES CO 10/B-(BOITE DE 10)
13015549		BEC ABSORBEUR
13015550		BLOC FIX.ELECT.EQ.C280/C430 G
13015551		BOBINE CEM KB16220/240V50/60HZ
13015552		BOBINE DUNGS N°100
13015564		BOBINE DUNGS N°200
13015569		BOBINE POMPE UNI-E2.2 L.LR
13015570		BOBINE SCEM 10 W 220 V 50 HZ
13015572		BOBINE SUNTEC 3P./POMPE A...
13015573		BOBINE THEOBALD BC 90-12
13015574		BOITE A AIR PEINTE NC4/NC6
13015575		BOITE AIR EQ. C70/100 G5 (MOD)
13015578		BOITE AIR PEINTE C28/34
13015581		DEFLECTEUR D.164/70
13015582		DEFLECTEUR
13015583		ELECTRODE D.14 + CABLE L.1500
13015584		EMBOUT D.320/369X405
13015587		BRIDE DUNGS MB415/420 RP1/2+P
13015590		BRIDE KROM CG115(DROITE RP1/2)
13015592		BUSES EXTERIEURES (ENSEMBLE)
13015593		BUSE GN D.3,2
13015594		BUSE GN/GP 4 AVANT + 4 ARRIERE
13015595		BUSE GN/GP ARRIERE
13015596		BUSE GN/GP AVANT
13015597		BUSE GN/GP D.25

Référence	Ancienne référence	Description
13015598		BUSE GP 4XD.1,8
13015599		BUSE INTERIEURE
13015600		CABLE ALL.SIL. (PR)
13015601		CABLE ALL.SIL. x700 (PR)
13015602		CABLE ALL.SIL. D4-D4X1350
13015606		CABLE ALL.SIL.AP D4-D6,35X1350
13015609		CABLE ALL.TEF.AP C28-34 H
13015617		CABLE IONI.PVC/L.1300
13015619		CABLE IONI.SIL.F.MC4-D6,35X950
13015622		CABLE IONI.TEF C28/34
13015636		CABLE SONDE IONI.C20/24/30 G
13015637		CABLE TORON/LIGNE GICLEUR
13015645		CABLES ALL.SIL.D6,35
13015646		CAPOT C.70 A C.210
13015647		CAPOT C10 1ALLURE
13015648		CAPOT C100
13015649		CAPOT C14 1ALLURE
13015650		CAPOT CTT GRIS 7035
13015651		CAPOT EQUIPE
13015652		CAPOT EQUIPE
13015654		CAPOT EQUIPE C 22
13015655		CAPOT EQUIPE C10 2 ALLURES
13015656		CAPOT EQUIPE C14 2 ALLURES
13015657		CAPOT EQUIPE C 10/14 (BONGARD)
13015658		CAPOT EQUIPE C20 HG 1ALL
13015659		CAPOT EQUIPE C20 HG 2ALL
13015660		CAPOT EQUIPE C24 HG 1ALL
13015661		CAPOT EQUIPE C24 HG 2ALL/AGP
13015663		CAPOT EQUIPE C30 HG 2ALL/AGP
13015666		CAPOT GRIS EQUIPE RAL 7035
13015667		CAPOT ORANGE EQ.STANDARD C8 H
13015668		CAPOT ORANGE EQUIPE STAND.
13015669		CAPOT ORANGE EQUIPE STAND.
13015671		CAPOT ORANGE EQUIPE C7
13015673		CAPOT ORANGE EQUIPE STAND.
13015674		CAPOT ORANGE EQUIPE STAND.
13015675		CAPOT ORANGE EQUIPE STAND.
13015676		CAPOT ORANGE EQUIPE STAND.
13015677		CAPOT ORANGE EQUIPE STAND.
13015678		CAPOT ORANGE EQUIPE STAND.
13015679		CARTE JE SUIS VIDE (25 PCS.)
13015680		CARTER + BOITE A AIR C18 A C30
13015681		CARTER PEINT NC4/NC6
13015682		CARTER PEINT C20/C24/C30 H
13015683		CARTER USINE G/H PEINT
13015694		CLAPET D'AIR A DEPRESSION
13015695		CLES A POIGNEE 6P.3-4MM X 200
13015696		CLES TORX 20X40-6PANS 3MM LONG
13015697		COFFRET FUEL 1ALL.SH113 (CLIP)
13015701		COLLECTEUR MONTE 3/4 (MOD)
13015702		COLLECTEUR MONTE 1"1/2 (MOD)
13015703		COLLECTEUR MONTE 1"1/4 (MOD)
13015704		COLLECTEUR MONTE 1"1/4 (MOD)
13015705		COLLECTEUR MONTE 3/4 (MOD)
13015707		COLLECTEUR MONTE 3/4 (MOD)
13015710		COMMANDE MANU.VOLET AIR
13015711		COMMANDE MANU.VOLET AIR
13015712		COMMANDE MANU.VOLET AIR
13015713		CONDENSATEUR 10 M.F.
13015715	13015714	CONDENSATEUR 12µF (2P.3)
13015717		CONDENSATEUR 16 M.F.
13015724		CONTACT AUX.CEM CA7-01 FERME

Liste des pièces de rechange

Référence	Ancienne référence	Description
13015725		CONTACT AUX.CEM CA7-10 OUVERT
13015726		CONTACTEUR AUXIL.CEM K22E
13015728		CONTACTEUR CEM A16
13015730		CONTACTEUR CEM B17
13015731		CONTACTEUR CEM B25
13015732		CONTACTEUR CEM B30
13015733		CONTACTEUR CEM B45
13015736		COSSE A VISSER D.4,00
13015737		COSSE A VISSER D.6,35
13015738		COUDE AM.GAZ COLLE C280/430 T2
13015742		DEFLECTEUR D 330 CC801H
13015747		DEFLECTEUR D. 68/24-16F GAU
13015749		DEFLECTEUR D. 86/20-12F.DRO
13015753		DEFLECTEUR D. 94/26-18F.DRO
13015755		DEFLECTEUR D.100/28-18F.DRO
13015756		DEFLECTEUR D.100/28-18F.DRO EQ.
13015757		DEFLECTEUR D.100/30- 8F.DRO
13015758	13015178	DEFLECTEUR D.100/30- 8F.DRO.
13015762		DEFLECTEUR D106/40-18F DROITE
13015763		DEFLECTEUR D.106/OB.12F DRO.EQ
13015770		DEFLECTEUR D.130/45- 9F DRO3D5
13015771		DEFLECTEUR D.130/45- 9F DRO6D5
13015772		DEFLET. PCS80-C80 G-H01-02
13015773		DEFLECTEUR D.132/45-18F GAU
13015774		DEFLECTEUR D.140/48- 9F DRO3D5
13015775		DEFLECTEUR D.140/48- 9F DRO6D5
13015779		DEFLECTEUR D.160/48-18F DRO
13015780		DEFLECTEUR D.160/48-18F DRO
13015781		DEFLECTEUR D.160/48-18F DRO
13015786		DEFLECTEUR D.180/60-18F DRO
13015787		DEFLECTEUR D.180/60-18F DRO
13015788		DEFLECTEUR D.180/60-18F DRO
13015789		DEFLECTEUR D.235/55-12FD+6T.
13015790		DEFLECTEUR D.240/56-32F DRO
13015791		DEFLECTEUR D.240/56-36F DRO
13015792		DEFLECTEUR D.245/55-12FD+6T.
13015793		DEFLECTEUR D.250/56-32F DRO
13015794		DEFLECTEUR D.250/56-36F DRO
13015796		DEFLECTEUR D.260/56-32F DRO
13015797		DEFLECTEUR D.260/56-36 DRO
13015807		DIFFUSEURS ASSEMB. C160/210B
13015808		DIFFUSEURS ASSEMBL. C160/210G
13015809		DIFFUSEURS ASSEMBLES C70/100 G
13015810		DOUILLE EXT.18 D.2
13015811		DOUILLE EXT.18 D.2
13015812		DOUILLE EXT.18 D.3 EQ.
13015813		DOUILLE EXT.18 D.4 EQ.
13015815		DOUILLE INT. 2 D.3 (KIT)
13015816		DOUILLE INT. 2 D.3,5
13015818		DOUILLE INT. 2 D.3,5
13015820		E.VANNE SUND./POMPE AP57 SSFIL
13015821		ELECT.VAN.2/2-N0 G1/4 230V/50
13015822		ELECTRODE ALLU.
13015823		ELECTRODE ALLU.
13015824		ELECTRODE ALLU.
13015825		ELECTRODE ALLU.
13015826		ELECTRODE ALLU. FORMEE
13015827		ELECTRODE ALLU.
13015828		ELECTRODE ALLU.
13015830		ELECTRODE ALLU.
13015833		ELECTRODE ALLU.
13015835		ELECTRODE ALLU.

Référence	Ancienne référence	Description
13015837		ELECTRODE ALLU.
13015838		ELECTRODE ALLU.
13015839		ELECTRODE ALLU. & SONDE IONI.
13015840	7170431	ELECTRODE ALLU. & SONDE IONI.
13015841		ELECTRODE ALLU. & SONDE IONI.
13015842		ELECTRODE ALLU. & SONDE IONI.
13015843		ELECTRODE ALLU. & SONDE IONI.
13015844		ELECTRODE ALLU. (NON FORME)
13015845		ELECTRODE ALLU. (A FORMER)
13015848		ELECTRODE ALLU. (BLOC MARRON)
13015849	7170104	ELECTRODE ALLU. (PAIRE)
13015851		ELECTRODE ALLU. (PAIRE)
13015852	7170266	ELECTRODE ALLU KL 55/80(PAIRE)
13015854		ELECTRODE ALLU. AVEC CABLE
13015856		ELECTRODE ALLUMAGE
13015858		ELECTRODES ALLUMAGE
13015862		ELEMENT FILT.DUNGS GF 505/07.1
13015865		ELEMENT FILT.MARCHEL 254/255
13015867		ELEMENT FILT.MARCHEL 404/405
13015894		EMBOUT D.185/169/227X385
13015896		EMBOUT D.205/169/227X285
13015902	13007731	EMBOUT D.76/67,6/80X175
13015921		EMBOUT REFR. D.105/118X 66
13015922		EMBOUT REFR. D.120/130X 65
13015924		EMBOUT REFR.D. 78/ /100X265
13015925		EMBOUT REFR.D. 88/103/100X208
13015926		EMBOUT REFR.D. 88/103/100X288
13015927		EMBOUT D.96/90/115X148
13015929		EMBOUT REFR.D.103/ 88/100X258
13015931		EMBOUT REFR.D.105/100/130X356
13015932		EMBOUT REFR.D.105/120/110X303
13015935		EMBOUT REFR.D.117/ 97/110X302
13015936		EMBOUT REFR.D.120/130X65 CON.
13015939		EMBOUT REFR.D.140/ /160X260
13015941		EMBOUT REFR.D.140/ /160X485
13015943		EMBOUT REFR.D.150/190/160X360
13015945		EMBOUT REFR.D.155/140X197
13015948		EMBOUT REFR.D.156/ /156X 60
13015950		EMBOUT REFR.D.160/177/155X198
13015951		EMBOUT REFR.D.160/177/155X328
13015952		EMBOUT REFR.D.160/177/155X458
13015954		EMBOUT REFR.D.160/177/160X350
13015956		EMBOUT REFR.D.172/ /172X 60
13015957		EMBOUT REFR.D.180/ /160X502
13015958		EMBOUT REFR.D.180/ 160X252,5
13015959		EMBOUT REFR.D.180/ 160X352,5
13015960		EMBOUT REFR.D.185/223/227X285
13015962		EMBOUT REFR.D.185/223/227X535
13015963		EMBOUT REFR.D.190/ /227X 72
13015965		EMBOUT REFR.D.205/ /227X250
13015967		EMBOUT REFR.D.205/ /227X500
13015968		EMBOUT REFR.D.205/223/227X285
13015969		EMBOUT REFR.D.205/223/227X385
13015970		EMBOUT REFR.D.205/223/227X535
13015972		EMBOUT REFR.D.227/ /227X 76
13015973		EMBOUT REFR.D.295/326X350
13015974		EMBOUT REFR.D.295/326X650
13015975		EMBOUT REFR.D.314/337X95
13015978		EMBOUT TOLE D. 64/ / 81X46.5
13015980		EMBOUT TOLE D. 70/ / 81X46.5
13015982		EMBOUT TOLE D. 73/ / 70X128
13015985		EMBOUT TOLE D. 76/67,6/80X175

Liste des pièces de rechange

Référence	Ancienne référence	Description
13015986		EMBOUT TOLE D. 78/ /100X145
13015987		EMBOUT TOLE D. 79/ / 81X 60
13015989		EMBOUT TOLE D.103/ 88/100X138
13015990		EMBOUT TOLE D.105/120/110X143
13015996		EMBOUT TOLE D.156/156X 60
13015997		EMBOUT TOLE D.68/80X170 C8H
13015998		EMBOUT TOLE D.88/103/100X128
13015999		ENS ELECTROVANNE SECU
13016001		ENS.REMPL.EV / AT2 45D/95C
13016002		ENS.REMPL.EV/AL 65C
13016006		FILTRE GAZ ANELLO RP 1
13016007		FILTRE GAZ ANELLO RP 1"1/2
13016008		FILTRE GAZ ANELLO RP 2
13016010		FILTRE POMPE SUND.J 4-7/E7
13016011	13010076	ELEMENT FILTR. DUNGS MB...405/407
13016012	13011722	ELEMENT FILTR. DUNGS MBDZ410/412
13016015		FILTRE+JOINT POMPE SUNT. A.
13016016		FILTRE+JOINT POMPE SUNT. A.47 NM
13016018		FILTRE+JOINT POMPE SUNT. AN45 AM
13016019		FLACON GAZ CO2/2
13016020		FLACON GAZ O2 21/60%
13016021		FLEXIBLE L 1,15 M
13016022		FLEXIBLE L 1,20 M
13016023	13018459	FLEXIBLE L 1,20 M
13016024		FLEXIBLE ½-D10-1/4x1200
13016028		FUSIBLE 5X20 6,3 A(FUS.LENTE)
13016029		GAINÉ THERMORETRAC.SIL.D.9
13016030		GICLEUR FLU 40KG 50° W1
13016032		GICLEUR FLU 125KG 50° W1
13016035		GICLEUR MON 19,5GPH 60° PL-HO
13016036		GICLEUR MON 21,5GPH 60° PL-HO
13016037		GICLEUR MON 28,0GPH 60° PL-HO
13016038		GICLEUR MON 9,50GPH 60° PL-HO
13016039	65300191	GICLEUR DAN 10,0GPH 45° B
13016040	65300188	GICLEUR DAN 3,75GPH 45° B
13016041	65300187	GICLEUR DAN 3,00GPH 45° B
13016042	13021676	GICLEUR DAN 4,50GPH 45° B
13016043	65300189	GICLEUR DAN 5,50GPH 45° B
13016044	13022644	GICLEUR DAN 5,00GPH 45° B
13016045	13022643	GICLEUR DAN 6,50GPH 45° B
13016046	13022095	GICLEUR DAN 6,00GPH 45° B
13016047	65300190	GICLEUR DAN 7,50GPH 45° B
13016048	65300056	GICLEUR DAN 8,50GPH 45° B
13016049	13022096	GICLEUR DAN 10,0GPH 60° B
13016050		GICLEUR DAN 11,0GPH 60° B
13016051	13014729	GICLEUR DAN 3,75GPH 60° B
13016052	65300628	GICLEUR DAN 3,00GPH 60° B
13016053	13021677	GICLEUR DAN 4,50GPH 60° B
13016054		GICLEUR DAN 5,50GPH 60° B
13016056		GICLEUR DAN 6,50GPH 60° B
13016057		GICLEUR DAN 6,00GPH 60° B
13016058	13021681	GICLEUR DAN 7,50GPH 60° B
13016059	13020376	GICLEUR DAN 8,50GPH 60° B
13016060		GICLEUR DAN 0,65GPH 45° S
13016061	13021669	GICLEUR DAN 0,75GPH 45° S
13016062		GICLEUR DAN 0,85GPH 45° S
13016063		GICLEUR DAN 0,50GPH 45° S
13016064		GICLEUR DAN 0,60GPH 45° S
13016065		GICLEUR DAN 1,10GPH 45° S
13016066		GICLEUR DAN 1,25GPH 45° S
13016067		GICLEUR DAN 1,35GPH 45° S
13016068	13022094	GICLEUR DAN 1,50GPH 45° S

Référence	Ancienne référence	Description
13016069		GICLEUR DAN 1,75GPH 45° S
13016070	13022425	GICLEUR DAN 1,00GPH 45° S
13016071	13021673	GICLEUR DAN 2,25GPH 45° S
13016072		GICLEUR DAN 2,50GPH 45° S
13016073	13021988	GICLEUR DAN 2,00GPH 45° S
13016074	13021675	GICLEUR DAN 3,50GPH 45° S
13016075		GICLEUR DAN 3,00GPH 45° S
13016076		GICLEUR DAN 4,00GPH 45° S
13016077		GICLEUR DAN 0,55GPH 60° S
13016078		GICLEUR DAN 0,50GPH 60° S
13016079	13021668	GICLEUR DAN 0,65GPH 60° S
13016080	13017153	GICLEUR DAN 0,60GPH 60° S
13016081		GICLEUR DAN 0,75GPH 60° S
13016082	13021671	GICLEUR DAN 0,85GPH 60° S
13016083	13021774	GICLEUR DAN 1,25GPH 60° S
13016084	13022207	GICLEUR DAN 1,10GPH 60° S
13016085		GICLEUR DAN 1,35GPH 60° S
13016086	13021768	GICLEUR DAN 1,50GPH 60° S
13016087		GICLEUR DAN 1,75GPH 60° S
13016088	13022093	GICLEUR DAN 1,00GPH 60° S
13016089	13021769	GICLEUR DAN 2,25GPH 60° S
13016090	13021770	GICLEUR DAN 2,50GPH 60° S
13016091		GICLEUR DAN 2,75GPH 60° S
13016092	13021672	GICLEUR DAN 2,00GPH 60° S
13016093		GICLEUR DAN 3,50GPH 60° S
13016094		GICLEUR DAN 3,00GPH 60° S
13016095	13019136	GICLEUR DAN 0,50GPH 80° S
13016096		GICLEUR DAN 0,65GPH 80° S
13016097		GICLEUR DAN 0,60GPH 80° S
13016098		GICLEUR DAN 0,75GPH 80° S
13016099		GICLEUR DAN 0,85GPH 80° S
13016100		GICLEUR DAN 1,10GPH 80° S
13016101		GICLEUR DAN 1,25GPH 80° S
13016102		GICLEUR DAN 1,35GPH 80° S
13016103		GICLEUR DAN 1,50GPH 80° S
13016104		GICLEUR DAN 1,75GPH 80° S
13016105		GICLEUR DAN 1,00GPH 80° S
13016106		GICLEUR DAN 2,00GPH 80° S
13016107	13019232	GICLEUR DAN 0,55GPH 80° S
13016108		GICLEUR MON 7,00GPH 60° PL-HO
13016110		GICLEUR MON 7,50GPH 60° PL-HO
13016111		GICLEUR MON 8,00GPH 60° PL-HO
13016112		GICLEUR MON 10,5GPH 60° PL-HO
13016113		GICLEUR MON 12,0GPH 60° PL-HO
13016114		GICLEUR MON 13,8GPH 60° PL-HO
13016115		GICLEUR MON 15,5GPH 60° PL-HO
13016116		GICLEUR MON 17,5GPH 60° PL-HO
13016117		GICLEUR MON 24,0GPH 60° PL-HO
13016118		GICLEUR MON 30,0GPH 60° PL-HO
13016119		GICLEUR MON 2,25GPH 45° PLP
13016120		GICLEUR MON 2,50GPH 45° PLP
13016121		GICLEUR MON 3,50GPH 45° PLP
13016122		GICLEUR MON 3,00GPH 45° PLP
13016123		GICLEUR MON 4,50GPH 45° PLP
13016124		GICLEUR MON 4,00GPH 45° PLP
13016125		GICLEUR MON 5,50GPH 45° PLP
13016126		GICLEUR MON 5,00GPH 45° PLP
13016127		GICLEUR MON 6,50GPH 45° PLP
13016128		GICLEUR MON 6,00GPH 45° PLP
13016129		GICLEUR MON 7,50GPH 45° PLP
13016130		GICLEUR MON 7,00GPH 45° PLP
13016131		GICLEUR MON 8,50GPH 45° PLP

Liste des pièces de rechange

Référence	Ancienne référence	Description
13016132		GICLEUR MON 9,50GPH 45° PLP
13016133		GICLEUR MON 10,5GPH 60° PLP
13016134		GICLEUR MON 12,0GPH 60° PLP
13016135		GICLEUR MON 13,5GPH 60° PLP
13016136		GICLEUR MON 15,5GPH 60° PLP
13016137		GICLEUR MON 17,5GPH 60° PLP
13016138		GICLEUR MON 19,5GPH 60° PLP
13016139		GICLEUR MON 2,25GPH 60° PLP
13016140		GICLEUR MON 2,50GPH 60° PLP
13016141		GICLEUR MON 21,5GPH 60° PLP
13016142		GICLEUR MON 24,0GPH 60° PLP
13016143		GICLEUR MON 28,0GPH 60° PLP
13016144		GICLEUR MON 3,50GPH 60° PLP
13016145		GICLEUR MON 30,0GPH 60° PLP
13016146		GICLEUR MON 3,00GPH 60° PLP
13016147		GICLEUR MON 4,50GPH 60° PLP
13016148		GICLEUR MON 4,00GPH 60° PLP
13016149		GICLEUR MON 5,50GPH 60° PLP
13016150		GICLEUR MON 5,00GPH 60° PLP
13016151		GICLEUR MON 6,50GPH 60° PLP
13016152		GICLEUR MON 6,00GPH 60° PLP
13016153		GICLEUR MON 7,50GPH 60° PLP
13016154		GICLEUR MON 7,00GPH 60° PLP
13016155		GICLEUR MON 8,50GPH 60° PLP
13016156		GICLEUR MON 9,50GPH 60° PLP
13016157		GICLEUR MON 45GPH 70° PLP
13016158		GICLEUR MON 0,40GPH 45° R
13016159		GICLEUR MON 0,50GPH 45° R
13016160		GICLEUR MON 0,65GPH 45° R
13016161		GICLEUR MON 0,60GPH 45° R
13016162		GICLEUR MON 0,75GPH 45° R
13016163		GICLEUR MON 0,85GPH 45° R
13016164		GICLEUR MON 1,20GPH 45° R
13016165		GICLEUR MON 1,35GPH 45° R
13016166		GICLEUR MON 1,50GPH 45° R
13016167		GICLEUR MON 1,65GPH 45° R
13016168		GICLEUR MON 1,75GPH 45° R
13016169		GICLEUR MON 1,00GPH 45° R
13016170		GICLEUR MON 2,00GPH 45° R
13016171		GICLEUR MON 0,40GPH 60° R
13016172		GICLEUR MON 0,50GPH 60° R
13016173		GICLEUR MON 0,65GPH 60° R
13016174		GICLEUR MON 0,60GPH 60° R
13016175		GICLEUR MON 0,75GPH 60° R
13016176		GICLEUR MON 0,85GPH 60° R
13016177		GICLEUR MON 1,25GPH 60° R
13016178		GICLEUR MON 1,20GPH 60° R
13016179		GICLEUR MON 1,35GPH 60° R
13016180		GICLEUR MON 1,50GPH 60° R
13016181		GICLEUR MON 1,65GPH 60° R
13016182		GICLEUR MON 1,75GPH 60° R
13016183		GICLEUR MON 1,00GPH 60° R
13016184		GICLEUR MON 2,00GPH 60° R
13016193		GROUPE MAGNETIQUE SCEM GM174 V
13016194		INTERRUPTEUR CENTRIFUGE NU
13016196		INTERRUPTEUR M/A+1/2ALL C28/34
13016198		JOINT CARTER/TETE
13016199		JOINT CARTER/TETE
13016201		JOINT CARTER/TETE
13016202		JOINT CARTER/TETE
13016203		JOINT COUDE GAZ
13016205		JOINT COUV.POMP SUNT.A.

Référence	Ancienne référence	Description
13016206		JOINT COUV.POMPE SUND.A..
13016208		JOINT COUV.POMPE SUND.J-E
13016209		JOINT DE FACADE CHAUDIERE D80
13016211		JOINT DE TETE(DEMI-LUNE,BLANC)
13016212		JOINT DE TETE(DEMI-LUNE,BLANC)
13016215		JOINT GACO QUAL.E60-D115/77X2
13016218		JOINT O'RING DI.100X3
13016219		JOINT O'RING DI.125X3,5
13016220		JOINT O'RING DI.75X3
13016222		JOINT SANS AMIANTE - PN6 DN50
13016223		JOINT/CHAUDIÈRE
13016225		JOINT/CHAUDIÈRE (BLANC)
13016227		JOINT/CHAUDIÈRE (BLANC)
13016229		JOINT/CHAUDIÈRE (BLANC)
13016230		JOINT/CHAUDIÈRE (BLANC)
13016231		JOINT/CHAUDIÈRE (BLANC)
13016235		JOINT/CHAUDIÈRE (DEMI-LUNE)
13016238		JOINT/CHAUDIÈRE
13016240		JOINT/CHAUDIÈRE (VERT)
13016241		JOINT/CHAUDIÈRE (VERT)
13016242		JOINT/CHAUDIÈRE (VERT)
13016245		JOINT/COUDE AMENEE GAZ
13016247		KIT ADAPTATEUR LFM>>LGB
13016252		KIT ENTRAI. VOL.AIR C70/100H-G
13016254		KIT GV CG10 GN/GP
13016255		KIT GV CG115 GN/GP
13016258		KIT JOINT O'RING MBZRDLE 407
13016259		KIT JOINT O'RING MBVEF 420
13016260		KIT PROTEC. CABLE H.T.(250°)
13016261		KIT REMPL.PO.SUNT.J4/AE 67
13016264		KIT VOLET D'AIR C 70/100 H-G2
13016268		LIGNE GICLEUR 1ER AL. L.168
13016270		LIGNE GICLEUR 1ER AL. L.374
13016281		LIGNE GICLEUR L.298
13016285		LIGNE GICLEUR L.326
13016286		LIGNE GICLEUR L.339
13016287		LIGNE GICLEUR L.381
13016289		LIGNE GICLEUR L.439
13016290		LIGNE GICLEUR L.446
13016291		LIGNE GICLEUR L.494
13016295		LIGNE GICLEUR L.532
13016296		LIGNE GICLEUR L.564
13016298		LIGNE GICLEUR L.651
13016301		LIGNE GICLEUR L.832
13016315		LIGNES GICLEUR 1+2AL.L.271-249
13016316		LIGNES GICLEUR 1+2AL.L.292-270
13016318		LIGNES GICLEUR 1+2AL.L.374-352
13016321		LIGNES GICLEUR 1+2AL.L.542-520
13016324		MANCHON ACCOUPLEMENT POMPE
13016325		MANCHON LIAISON CAOUT.(AU M.)
13016326		MANCHON LIAISON ELASTIQUE L160
13016327		MANOMETRE BAIN GLYC.0/25 BAR
13016328		MANOMETRE BAIN GLYC.0/60 BAR
13016330		MANOSTAT GW 10 A5
13016331		MANOSTAT GW 3 A5
13016333		MANOSTAT GW 50 A6
13016338		MANOSTAT GW 150 A6
13016339		MANOSTAT GW 50 / 50 A6
13016340		MANOSTAT GW 500 A6
13016341		MANOSTAT GW 500 / 500 A6
13016346		MANOSTAT LGW 10 A4
13016347		MANOSTAT UB 50 A2 PG 11

Liste des pièces de rechange

Référence	Ancienne référence	Description
13016348		MICROCONTACT DUNGS KO.1(C30.2)
13016349		MICROCONTACT S.M. LK 151
13016352		MODULE/GP C7 G108
13016353		MONTAGE TUBES GAZ/TETE C30 T2
13016354		MOT.11 KW 132M 220/380 50HZ
13016355		MOT.11 KW 132M 380/660 50 HZ
13016358		MOTEUR 0,37 KW 220 V
13016359		MOTEUR 0,55 KW 220 V
13016360		MOTEUR 0,55 KW 220/380 V
13016370		MOTEUR 2,2 KW 230/400 V
13016373		MOTEUR 3 KW 220/380 V
13016374		MOTEUR 4 KW 220/380 V
13016375		MOTEUR 5,5 KW 220/380 V
13016379	13018173	MOTEUR FHP 230V 110W 4µF
13016381		NOYAU E.VANNE SCÉM
13016384		PAPIER SMOKE TEST (POCHETTE)
13016393		PASSE FIL 9/14/18/3
13016397		PLAQU.FRONTALE STANDARD C 14
13016398		PLAQU.FRONTALE STANDARD C 10
13016399		PLAQUE FRONT.SERIG.C43/54/60
13016400		PLAQUE FRONTALE SERIG. C75
13016401		PLAQUETTE FRONT.STANDARD C28
13016402		PLAQUETTE FRONT.STANDARD C34
13016404		PLAQUETTE FRONTALE INV. C10
13016405		PLAQUETTE FRONTALE INV. C14
13016406		PLAQUETTE FRONTALE INV. C18
13016407		PLAQUETTE FRONTALE INV. C22
13016408		PLAQUETTE FRONTALE INV. C28
13016409		PLAQUETTE FRONTALE INV. C34
13016410		PLAQUETTE FRONTALE INV. C4
13016411		PLAQUETTE FRONTALE INV. C5
13016413		PLAQUETTE FRONTALE INV. C7
13016414		PLAQUETTE FRONTALE INVERSEE C8
13016415		PLAQUETTE FRONTALE SERIG. C 70
13016416		PLAQUETTE FRONTALE SERIG. C120
13016417		PLAQUETTE FRONTALE SERIG. C160
13016418		PLAQUETTE FRONTALE SERIG. C210
13016419		PLAQUETTE FRONTALE SERIG.C 100
13016422		PLAQUETTE FRONTALE STAND. C22
13016424		PLAQUETTE FRONTALE STAND. C30
13016426		PLAQUETTE FRONTALE STAND.NC4
13016427		PLAQUETTE FRONTALE STAND.NC4
13016428		PLAQUETTE FRONTALE STAND.NC6
13016429		PLAQUETTE FRONTALE STANDARD C4
13016430		PLAQUETTE FRONTALE STANDARD C8
13016432		PLAT.ELECT.C70/100G507/8
13016433		PLAT.ELECT.C70/100G507/8 (MOD)
13016434		PLATINE CIRCUIT IMPRIME LK151
13016435		POMPE AS47D KEROSENE
13016438		POMPE HYDRO NVBGR MIC 900 L
13016439		POMPE HYDRO NVBGR PIC 600 L
13016446		POMPE SUNT.AE 67 D 7278 2FRP
13016447		POMPE SUNT.AE 77 C 7380 2P
13016448		POMPE SUNT.AJ6 DC 1000 4P D.11
13016452		POMPE SUNT.J7 CCC 1001 4P
13016453	13022786	POMPE SUNT.TA 2C 4010-2
13016454		POMPE SUNT.TA 5C 3010-7
13016456		PORTE FUSIBLE (ENSEMBLE A.M.)
13016457	13009685	PORTE FUSIBLE (ENSEMBLE N.M.)
13016458		PORTE GICLEUR
13016459		PORTE GICLEUR
13016466	13010536	MANOSTAT LGW 3 C3 (1 MBAR)

Référence	Ancienne référence	Description
13016470		PRISE 3P.+ CABLE L..MOTEUR AEG
13016476		PRISE 4P (NOIRE AVEC JUPE)POUR
13016481		PRISE C.3P.+CABLE L1700/MOTEUR
13016482		PRISE CONNECTEUR DIN 43650B
13016483		PRISE DIN GRISE 4P.SANS JUPE
13016485		PRISE WIELAND 3P.FEM.
13016486		PRISE WIELAND 3P.MALE
13016490		PRISE WIELAND 5P.FEM.
13016491		PRISE WIELAND 5P.MALE
13016495		PRISES 3P.+CABLE/PRESS. R/N/M
13016497		PROLONGATEUR ARBRE D.8/PLAT/11
13016498		RACC. DBLE MALE 3/4 CO 3/4CYL
13016501		RACCORD DOUBLE MALE 1/2-1/2CO
13016502		RACCORD 1/4 KL4/6/12/18/24
13016505		RACCORD/PO.FLEX.G1/4B-G1/4
13016506		RACCORD+JOINT POMPE SUND.&SAFAG
13016510		RALLONGE PRISE MANOMETRE
13016511		RALLONGE UNIFILAIRE
13016513		RECYCLAGE D'AIR
13016515		REGLE A CALCUL CUENOD FR
13016517		REGULATEUR HYDRO B-G/PRO 0781
13016518		REGULATEUR HYDRO B-PPI 533
13016519		REGULATEUR SAFAG B-GI 509
13016520		RELAIS AUXIL.TEC 1220/2 220 V.
13016521		RELAIS CARTE 2RT 8A AGNI 230V
13016523	13016522	RELAIS FINDER 4RT 55.34.8230
13016525		RELAIS THERM T25 10,0-14,0
13016527		RELAIS THERM. T75 36,0/52,0
13016528		RELAIS THERM.ABB T25 1,7/2,4
13016529		RELAIS THERM.ABB T25 10,0/14,0
13016530		RELAIS THERM.ABB T25 13,0/19,0
13016531		RELAIS THERM.ABB T25 18,0/25,0
13016533		RELAIS THERM.ABB T25 3,5/5,0
13016534		RELAIS THERM.ABB T25 6,0/8,5
13016538		RELAIS THERMIQUE T25 1,3/1,8
13016542		RESSORT CONDUCTEUR L.207
13016547		ROULEMENT 6202 IP54
13016554		SERVOMOTEUR SQM10 15
13016556		SERVOMOTEUR SQM10.15502 90°15S
13016561		SERVOMOTEUR SQN 75.294A26
13016567		SERVOMOTEUR ST 19B036/3N31R
13016572		SOCLE COF.SECU.L&G AGK4
13016576		SONDE IONISATION
13016577		SONDE IONISATION
13016579		SONDE IONISATION
13016580		SONDE IONISATION
13016581		SONDE IONISATION
13016584		SUPPORT DEFLECTEUR
13016585		SUPPORT DEFLECTEUR
13016586		SUPPORT ELECTRODE+SONDE
13016587		SUPPORT ELECTRODES+SONDE D.25
13016589		SUPPORT LIGNE GICLEUR
13016590		SUPPORT LIGNE GICLEUR
13016591		SUPPORT LIGNE GICLEUR
13016592		SUPPORT LIGNE GICLEUR (ALU.)
13016594		SUPPORT LIGNE GICLEUR EQ.(ALU.
13016595		SUPPORT LIGNE GICLEUR EQ.BRONZ
13016596		SUPPORT PORTE GICLEUR
13016597		SUPPORT PORTE GICLEUR
13016599		SUPPORT PORTE GICLEUR
13016600		SUPPORT PORTE GICLEUR
13016601		SUPPORT PORTE GICLEUR (FTE)

Liste des pièces de rechange

Référence	Ancienne référence	Description
13016608		TELERUPTEUR MGA ATL
13016609		TELERUPTEUR MGA TL BI 215520
13016661		TORON CABLAGE C28 G207/8
13016666		TORON NC4/6 G-GX107 (MOD)
13016669		TRANSFORMATEUR 2X5000 V
13016670		TRANSFORMATEUR D'ISOLEMENT KIT
13016672	13013261	TRANSFORMATEUR INT.ZE 30/7,5
13016673		TRANSFORMATEUR INT.ZM 20/10
13016674		TRANSFORMATEUR PER.ZM 10/9
13016675		TRANSFORMATEUR PER.ZM 20/14
13016678		TUBE EQ.PRESION GAZ/SKP C28/34
13016679		TUBE POMPE/LIGNE GICLEUR
13016680		TUYAU SOUPLE PUN-4X0,75-BL-500
13016682		TUBES,POMPE/LIGNE GICLEUR
13016684		TURBINE D.120X20 D.6
13016691		TURBINE D.180X70 D.14
13016693		TURBINE D.200X74 D.14
13016694		TURBINE D.200X77,5 D.19
13016698		TURBINE D.250X32 D.14
13016699		TURBINE D.250X80 D.24
13016700		TURBINE D.350X64 D.28
13016701		TURBINE D.370X38 D.28
13016702		TURBINE D.380X45 D.28
13016703		TURBINE D.380X80 D.38
13016704		TURBINE D.400X85 D.38
13016707		VACUOMETRE 1/4 G 780 HG
13016708		VANNE LGV 507-G3/4
13016709		VANNE GAZ MB-DLE 405 B02 2M.
13016710		VANNE GAZ MB-DLE 412 B02 2M.
13016711		VANNE GAZ MB-ZRDLE 405 B02
13016712		VANNE GAZ MB-ZRDLE 407 B02
13016713		VANNE GAZ MB-ZRDLE 410 B02
13016714		VANNE GAZ MB-ZRDLE 412 B02
13016721		VANNE GAZ MB-VEF 412 B01 S30
13016727		VANNE GAZ MB-ZRDLE 412 B01 S20
13016728		VANNE GAZ MB-ZRDLE 407 B01S50
13016730		VANNE GAZ MVD 215/5 RP1"1/2
13016732		VANNE GAZ MVD 505/5 1/2
13016733		VANNE GAZ MVD 507/5 3/4
13016734		VANNE GAZ MVD 510/5
13016735		VANNE GAZ MVD 515/5 1"1/2
13016736		VANNE GAZ MVD 520/5
13016737		VANNE GAZ MVDLE 505/5
13016738		VANNE GAZ MVDLE 507/5 3/4
13016739		VANNE GAZ MVDLE 510/5
13016740		VANNE GAZ MVDLE 515/5
13016741		VANNE GAZ MVDLE 520/5
13016742		VANNE GAZ MB-ZRDLE 415/5
13016743		VANNE GAZ MB-ZRDLE 420/5
13016745		VANNE GAZ VGG 10.254P G1
13016746		VANNE GAZ VGG10.154 P G 1/2
13016747		VANNE GAZ VGG10.204 P 3/4
13016748		VANNE KROM CG 115 R01 ZT2 WF1Z
13016751		VANNE L&G VGG10.404P RP1"1/2
13016753		VANNE LUCIFER 121K63
13016754		VANNE LUCIFER 321H23 3510
13016756		VANNE GAZ MB-DLE 407 B01 S20 (S02)
13016757		VANNE GAZ MB-DLE 407 S50
13016758		VANNE GAZ MB-DLE 410 B01 S02
13016759		VANNE GAZ MB-DLE 412 B01 S02
13016760		VANNE GAZ MB-ZRDLE 407
13016761		VANNE GAZ MB-ZRDLE 407

Référence	Ancienne référence	Description
13016762		VANNE GAZ MB-ZRDLE 412
13016766		VANNE PARKER VE 140 4DR 1/4
13016770		VANNE/POMPE UNI-E2.2 L.LR
13016774		VIS FIX.CAPOT ZN NOIRE
13016779		VOLET D'AIR KL4/6
13016780		VOLET AIR CPL.
13016781		VOLET AIR
13016783		VOLET AIR A DEPRESSION
13016787		VOLET AIR EQUIPE C135 H&G
13016788		VOLET AIR MONTE(ACIER)C7/14H+G
13016795		TABEAU DE COMMANDE
13016814	13015507	ENS. VIS / FIXATION TETE
13016836		TIGE DE REGLAGE L.206,25
13016838		SONDE QBE 2000-P10
13016839		COUDE 90° DN65 X 140MM
13016840	13015145	MOTEUR 230V 12,5µF 0,42KW E5
13016841		TUBE PRESSION (300MBAR)
13016842		TUBE PRESSION (50-100 MBAR)
13016843		TUBE PRESSION (20MBAR)
13016844		PRISE DE PRESSION D'AIR
13016845		PASSE FIL / CARTER
13016847		BOBINE 220/240
13016848		SIEGE DE VANNE
13016849		KIT FILTRE
13016856		BRIDE D.54/32 POMPE & I.C.
13016859		CAPOT GRIS
13016866		TUBE VEILLEUSE GAZ D.6 X 40
13016877		CABLE D'IONISATION CPL.
13016880		NUOVO CUENOSCOPE
13016883		RACCORD COUDE RP1"1/2
13016884		CABLE MOTEUR
13016885		INTERRUPTEUR AUTO/MANU
13016887		RACCORD COUDE
13016888		CABLE SERVOMOTEUR
13016889		BIELLE COMPLETE
13016890		LEVIER / VOLET D AIR
13016891		BIELLE COMPLETE
13016892		BIELLE COMPLETE
13016893		COMMANDE VOLET D AIR
13016894		ENS. BOIT.PLAST. GAZ 2ALL
13016895		BOITIER DE COMMANDE EQ
13016896		VOLET D'AIR + RESSORT / VOLET D'AIR
13016898		CABLE D ALLUMAGE
13016899		TRANSFO ALLUMAGE ZA30 050E
13016908		DOSEUR AIR PRIMAIRE
13016909		LIGNE GICLEUR BRASEE
13016910		COURONNE REGLAGE AIR
13016911		CLIPS D.6
13016912		TIGE REGLAGE
13016913		DEFLECTEUR D.135/26-6FD.
13016914		EMBOUT D.128/135/170X415
13016915		VIS BLOCAGE(FIX.EMBOUT)
13016916		LIGNE GICL.CPL.C75/100 HX201T3
13016917		PRISE 2 P.+CABLE L250/CELLULE
13016918		POMPE AT2 75C 9583 2P0500
13016935		MONTAGE TUBE / TETE T2
13016936	13015878	EMBOUT D.110/93/135/130X356
13016938		P.RECH. BASE EL02 B10
13016939		P.RECH. BASE EL02 B16-1D
13016948		P.RECH. BASE EG02 B180R2G26
13016949		P.RECH. BASE E01E.6G/G60A
13016950		P.RECH. BASE E01E.8G/G80A

Liste des pièces de rechange

Référence	Ancienne référence	Description
13016951		PLAQUETTE FIOUL PRECHAUFFEE
13016974		TRANSFORMATEUR EBI-M 2X7,5KV
13016975		MOTEUR AEG 230V 85/110W 4µF
13016978		LIGNE GICLEUR BRASEE
13016980		RACCORD/FLEX.INSTAL.G3/8A-G3/8
13016982		PARTIE ACTIVE LOA36.171A2CB
13016983		CELLULE LANDIS QRB1B-A070B40A1
13016984		MOTEUR 160W 230V
13016985		CONDENSATEUR 5µF,400V (2P.3)
13016987		SERVOMOTEUR LKS 131-03
13016988		POMPE SUNT.AT3 45D 9546 2P0500
13016989		FLEXIBLE NU LONGUEUR 1500 MM
13016991		DEFLECTEUR D.90/20-6FD.COL.CRE
13016992		GICLEUR DAN 1,35GPH 45° H
13016996		CABLE ALL.TEF.AP D4-D4X 500
13016997		ACCOUPLLEMENT POMPE/MOTEUR AEG
13016998		VERIN HYDRAULIQUE MONTE
13016999		LIGNE GICL.BRAS.
13017000		BRUT BRIDE S/CHAUD. D.126
13017001		JOINT/CHAUDIERE(BLANC)
13017002		EMBOU D.88/90/115X150/COL.T1
13017004		TURBINE TLR 146X52 LE4-12,7
13017005		TURBINE KNA-E 160X52 LN3-12,7
13017007		ELECTRODE ALLU.(BLOC BLANC)
13017008		TURBINE D160X53 ALESAGE D10
13017009		TURBINE D.133X42
13017010		CELLULE SATRONIC UVD
13017011		CELLULE IRD 1010/
13017012		CELLULE MZ 770 S / SH111&211
13017013		LIGNE GICLEUR DANFOSS L 252
13017014		BOBINE SUNTEC 3P./POMPE A...
13017015		KIT CDE VOLET AIR
13017016		LIGNE GICLEUR BRASEE LG.272
13017017		TURBINE D.133X62
13017018		POMPE AE45D 1307 6P 11,5 BAR
13017019		POMPE SUNT.AS47D 1696 1P 0500
13017020		PARTIE ACTIVE LOA26.17B2CB
13017021		GABARIT DE REGLAGE
13017022		CELLULE QRC 1A
13017023		JOINT DE FACADE CHAUDIERE D80
13017024		JOINT DE FACADE CHAUDIERE D90
13017025		SERVOMOTEUR WLM STF 0,15.1
13017026		POMPE SUNT.AE45C 1301 1P
13017027		ELECTRODE ALLUMAGE (BLANC)
13017028		KIT FLEX. 1M / AS47D
13017029		TRANSFO ALLUMAGE 2X5KV 20MA
13017030		MOTEUR 0,18KW 220/240V 50/60HZ
13017040		TUBE POMPE/LIGNE GICLEUR-EQUIP
13017043		TUBE POMPE/LIGNE GICLEUR
13017044		ACCESSOIRES CHAUD.D80
13017045		ACCESSOIRES CHAUD.D90 EK
13017046		CASSETTE CABLAGE DANFOSS/UV
13017047		RECYCLAGE D'AIR
13017048		EMBOU AV MB900 L190 (617)MEKU
13017049		ELECTRODE ALLUMAGE
13017050		ELECTRODE ALLUMAGE 02.1/2/3-MH
13017051		CABLE ALL.SIL. D4-D6,35X 225
13017052		CABLE ALL.SIL.D7 - D6,35-Cut x200 (PR)
13017053		OGIVE D 19
13017054		LUFTDUSE D 22 FUR BLAU-BRENNER
13017055		LUFTDUSE D 24 FUR BLAU-BRENNER
13017056		LUFTDUSE D 26 FUR BLAU-BRENNER

Référence	Ancienne référence	Description
13017057		LUFTDUSE D 24 FUR BLAU-BRENNER
13017058		LUFTDUSE D 27 FUR BLAU-BRENNER
13017059		LUFTDUSE D 29 FUR BLAU-BRENNER
13017060		EMBOU AV MB800 L150 (601)MEKU
13017061		EMB. AV MB800 L189.5 (601)MEKU
13017062		EMBOU AV MB900 L190 (601)MEKU
13017063		EMBOU D.54/55/80X183
13017065		EMBOU FIXE MB800
13017066		EMBOU FIXE MB900
13017067		ETOILE CPL. MB800
13017068		ETOILE CPL. MB900
13017069		ETOILE CPL. MB 800
13017070		BLOC ELECTRODE
13017071		CELLULE LANDIS QRB1B L=250
13017072		EMBOU AVANT
13017073		DEFLECTEUR
13017074		EMBOU PARTIE AVANT D.84,5
13017075		DEFLECTEUR D.64/16-4F.DR.NC6LX
13017076		EMBOU D.60/64,5/90X198
13017077		DEFLECTEUR 6 FENTES
13017078		CASSETTE CABLAGE RAPA+UVD R101
13017079		CASSETTE RACCORD. PRECABLEE
13017080		ENTRETOISE LIGNE GICLEUR
13017081		CABLE CELLULE L.400
13017083		CABLE RECH.DANFOSS L450 RAST5
13017085		EMBOU D80/183
13017087		LIGNE FPHB-LE 1D 9/16 L245
13017088		POMPE DANFOSS BFP21L3-LES
13017089		PRISE 4P.+CABLE L460/PRECH.DAN
13017090		KIT FILTRE DANFOSS
13017092		CLAPET D'AIR EQUIPE
13017094		TUBE POMPE/VERIN C18/22 LX-VX
13017095		CABLE 3X0,75-335 3X6,3
13017107		EMBOU D115/L240
13017108		EMBOU D115/L490
13017110		BOUCHON ROND G1/8
13017112		EMBOU D140/L240
13017113		EMBOU D140/L390
13017114	13015759	DEFLECTEUR
13017115		DEFLECTEUR
13017121		FLEXIBLE (580MM)
13017122		JOINT PLAT D.10,1/14,5x1,2 - ALU
13017123	13020319	FLEXIBLE LG 800
13017133		VIS DE BANJO M10X100
13017148	13018139	PASSE CABLE DIM34x15/12 2xD3,25
13017149		DETEND. RP 1"1/2 + AJUT. D9,5
13017150		KIT JOINT POMPE
13017154		GICLEUR DAN 1,00GPH 45° S
13017156		GICLEUR DAN 0,60GPH 45° H
13017157		GICLEUR DAN 1,00GPH 45° H
13017162		POMPE AN67B 72513P
13017163		POMPE AT2 45A 95474P0500
13017176		DEFLECTEUR 14.20 P
13017177		ELECTRODE
13017198		KIT SAV VARIATEUR 2,2KW EK
13017222		RÉGULATEUR FRS 5050 0,5BAR
13017224		MANOSTAT 0-600 MBAR
13017225		GICLEUR BER 80KG 45° A4
13017275	65300657	BOBINE DUNGS N°1350 (VA2)
13017276		BOBINE DUNGS N°1231 (VA1)
13017279		KIT RAPA->DANFOSS 01B L&G
13017280		KIT RAPA->DANFOSS EL02

Liste des pièces de rechange

Référence	Ancienne référence	Description
13017292		LIGNE GAZ EQ. T1
13017297		VANNE CG2.25 R01 ZT2 WF1
13017302		CONDENSATEUR 12.5µF
13017310		CABLE IONISATION
13017313		GICLEUR MON 1,75GPH 30° R
13017317		ENSEMBLE RELAIS
13017320		DEFLECTEUR D.270/80
13017321		JOINT PLAT 2" 1/2 - FIBRE (x1)
13017323		PLAQUE DE REGLAGE
13017330		BRIDE D.260/180 / MOTEUR
13017331		GAINÉ SOUFFLET D37 D44 L180
13017332		ANNEAU DE FLAMME SEGM.CPL.D140
13017333		DIFFUSEUR D.62,5X98
13017339		CAPOT EQ. ECONOM EL03-180/250
13017340		CAPOT EQ. ECOTOP EL03-150/220
13017344		LEVIER / VOLET D AIR
13017345		BIELLE COMPLETE
13017346		PLAQUE FRONTALE NC9 CIPAG
13017348		DEFLECTEUR D.110/40
13017349		MANOSTAT DOUBLE 500 U
13017350		PRISE WIELAND 5P.MALE
13017351		PRISE WIELAND 5P.FEM.
13017352		TUBE POMPE/LIGNE GICLEUR
13017359		TUBE BASE GRIS D167X297
13017363		AILERON RECYCL. BLANC
13017364		AILERON RECYCL. NOIR
13017369		ISOLATION / BOITE A AIR
13017370		CAPOT EQUIPE NC12/16/21 H101
13017374		LIGNE GICLEUR CPL.120/160KW T1/KN
13017375		LIGNE GICLEUR 120/160 KW CPL T2/KL
13017379		TUBE POMPE/LIGNE GICLEUR
13017381		PLAQUETTE FRONTALE NC12
13017382		PLAQUETTE FRONTALE NC16
13017383		PLAQUETTE FRONTALE NC21
13017401		ANN.FLAMME SEGM.CPL.D168
13017425		CAPOT GRIS DECOUPE 2ALL NEUTRE
13017426		CAPOT GRIS
13017464		LIGNE GICLEUR CPL. 210KW T1/KN
13017465		LIGNE GICLEUR CPL. 210KW T2/KL
13017466	13018154	POMPE SUNT. AT2 45D 9555190500
13017470	13019476	DEFLECTEUR D.270
13017681		VANNE
13017682		DEFLECTEUR SEGMENTE
13017686		REGULATEUR DE DEBIT MONTE
13017690		SONDE A VAPEUR QBE2002-P1
13017691		PLATINE ELECT EQ.
13017718		MOTEUR 350W 2800 MONO
13017719		POT DE COMBUSTION
13017720		SUPPORT RELAIS FINDER 95.05
13017721	13011621	RELAIS FINDER
13017722		RELAIS+SUPP. 2RT 8A AGNI 230V
13017754		TURBINE D.290X114
13017784		GICLEUR MON 7,50GPH 60° HOA
13017785		GICLEUR MON 5,50GPH 60° HOA
13017786		GICLEUR MON 2,50GPH 60° PL-HO
13017787		GICLEUR MON 2,25GPH 60° PL-HO
13017802		REGLETTE GRADUEE
13017807		FIXATIONS VERIN
13017871		DEFLECTEUR D.140
13017873		SONDE IONISATION
13017874		SONDE IONISATION L.300
13017875		TURBINE D.146X50

Référence	Ancienne référence	Description
13017878		PLAQUE FRONTALE E01B ECOTOP
13017896		GICLEUR DZ1000 240KG 60°
13017908		PILOTE D'ALLUMAGE VANNE GAZ
13017910		ACCOUPLLEMENT POMPE/MOTEUR
13017911		COLLECTEUR RP3/4 G/F-ZT
13017918		ENS. REMPLACEMENT ELECTRODE
13017923		DEFLECTEUR CPL. D187
13017924		KIT RÉGULATEUR WEST
13017932		ELECTRODE IONISATION EK04.34/48
13017933		VANNE GAZ VK150
13017946		SUPPORT INTERUPTEURS
13017947		RELAIS MY2 8 POL 220/50-60
13017949		FLEXIBLE 1/2Z
13017950		ACCOUPLLEMENT RP1/2 TEMA
13017951		MAMELON G3/8 - G1/2
13017952		MAMELON G3/8 - G1/2
13017953		TAMIS G1/2 IG
13017955		PRISE DE PRESSION G1/2
13017957		RACCORD COUDE P-EWV 18L-SV
13017958		RACCORD COUDE P-EWV 22L-SV
13017959		REDUCTION G1/4 D.22
13017960		RACCORD T P-ETV 22L-SV
13017961		PLAQ.FRONT.STANDARD C14 CIPAG
13017962		CAPOT 3 DÉCOUPES GRIS
13017965		COMPTEUR VOLUMETRIQUE VZO 15
13017966		CABLE D'ALL.6,35+DOUIL.D6
13017967		TRANSFO ZM 20/10 EK/KL/24Z
13017968		ELECTRODE D4X 750
13017971		DIFFUSEUR GAZ
13017972		CLAPET GAZ
13017973		LIGNE GAS L.360 CPL.
13017974		CABLE ALLUMAGE SIL. D4-D4X 750
13017975		CAPOT ELG03.250R-2G
13018010		CABLE ALL.TEF.AP D4-D4X 650
13018016		TRANSFO ZM20/10 KL20/EK05
13018017	13015716	CONDENSATEUR 15 M.F.400 V
13018018		VANNE DE SECURITE RP2 L.135
13018019	13016578	ELECTRODE IONISATION KLC45
13018023		LIGNE GAZ EQ. T1
13018024		LIGNE GAZ EQ. T2
13018025		LIGNE GAZ EQ. T1
13018026		LIGNE GAZ EQ. T2
13018027		COUDE GAZ T1/KN (NC12-VG2.120)
13018028		COUDE GAZ T2/KL (NC12-VG2.120)
13018033		TIGE REGLAGE TETE T1
13018034		TIGE REGLAGE TETE T2
13018036		CAPOT EQU. NC12/16/21 H2/G2/G5
13018054		SONDE IONISATION
13018057		LIGNE GICLEUR DG75.1 NC L.360
13018058	13000040	TUBE POMPE / LIGNE GICL. EK01B
13018059		CABLE HT KL24Z LG.650 (+120MM)
13018060		ELECTRODE IONISATION EG03.250/400
13018066		TETE EK6.300 G-U2 + BRIDE
13018089		JOINT O'RING Ø30X3
13018091		CABLE IONISATION CPL.
13018096		DOUILLE BI-SLB4-F 6,3
13018097		ELECTRODE ALLU KL12G-24G
13018098		COLLECTEUR MONTE 3/4
13018121		ELECTRODE IONISATION KL55ZG/85ZG
13018123		KIT POST-VENTIL.EK04B60 G
13018125		KIT JOINT MBVEF 407
13018126		KIT JOINT O'RING MBZRDLE 412

Liste des pièces de rechange

Référence	Ancienne référence	Description
13018127		KIT JOINT MBVEF 412
13018129	13015607	CABLE HT KL 4-6-5G HT LG.410(2PC)
13018134	13017361	ACCESSOIRES CHAUD. D.115
13018135	13017360	JOINT BRIDE D115
13018136	13017371	EMBOUT 120/160KW D.115/78 T1/KN
13018137	13017372	EMBOUT 120/160KW D.115/78 T2/KL
13018138	13017362	ENSEMBLE VOLET AIR
13018140	13015748	DEFLECTEUR 120/160KW
13018141	13017365	LIGNE GICLEUR T1/KN
13018142	13017366	LIGNE GICLEUR T2/KL
13018143	13015526	ACCOUPEMENT POMPE/MOTEUR SMEN
13018144		CAPOT GRIS NU
13018145		PLAQUETTE FRONTALE VECTRON 02
13018148	13017367	EMBOUT 210KW D115/100 T1/KN
13018149	13017368	EMBOUT 210KW D115/100 T2/KL
13018150		CABLE SERVOMOTEUR
13018153	13015847	ELECTRODE ALLUMAGE
13018155		ENS.REMPL.EV / AT2 45D/95C
13018165		CAPOT L 02 DUO
13018166		DEFLECTEUR D.91/0-6FG+8XD.4
13018174		ELECTROVANNE RAPA BV01 (24 V)
13018176		FERRITE STEWART TYPE 28
13018180		SUPPORT RELAIS
13018181		TETE DE COMBUSTION CPL T12
13018265		ELECTRODE CABLE KL36Z 48Z
13018266		AXE VOLET D'AIR
13018268		RESSORT PRESSION D6,6X0,36-25
13018269		SUPPORT SERVOMOTEUR BERGER STA
13018270		TUBE POMPE/LIGNE GICLEUR
13018271	13015604	CABLE ALLUMAGE D4-D6,35X 950
13018272		ELECTRODE IONISATIONKL12-24ZG
13018273		ISOLATION PHONIQUE
13018274		CABLE HT ANTI PARASITE L500
13018275		CABLE ALLUMAGE D.4-D6,35X 750
13018276	13015831	ELECTRODE ALLUMAGE
13018277		JOINT KL24Z/16G-24ZG
13018283		CELLULE LANDIS QRB1B-A070B40A1
13018284	13015784	DEFLECTEUR D.168/50-8FD.6XD.5
13018285	13015778	DEFLECTEUR D.155/50-8FD.6XD.5
13018292		CABLE HT EK04.34/48LZT2 L850
13018293	13016367	MOTEUR 115 W 230 V
13018319		LIGNE GICL.MONTEE
13018320		DEFLECTEUR D.96
13018321		DEFLECTEUR D.84
13018322	13016224	JOINT DE BRIDE KL4/6
13018323		TUBE POMPE/LIGNE GICLEUR
13018324	13016553	SERVOMOTEUR LKS 210
13018325	13016472	PRISE C.3P.+CABLE L600/MOTEUR
13018326		DEFLECTEUR
13018327		TUBE POMPE/LIGNE GICLEUR 2.ALL
13018340		GICLEUR DAN 1,50GPH 45° H
13018341		GICLEUR DAN 2,00GPH 45° H
13018342		GICLEUR FLU 1,25GPH 45° S
13018343	13021664	GICLEUR DAN 0,40GPH 60° S
13018344		GICLEUR MON 0,75GPH 45° R
13018345		TIGE CDE ETOILE GAZ
13018346		GICLEUR DAN 0,40GPH 45° S
13018347	13019713	GICLEUR DAN 0,40GPH 80° S
13018348		GICLEUR DAN 1,35GPH 45° H
13018350		GICLEUR DAN 0,45GPH 80° S
13018352		GICLEUR DAN 5,00GPH 45° S
13018353		GICLEUR DAN 4,50GPH 60° S

Référence	Ancienne référence	Description
13018354		GICLEUR DAN 5,00GPH 60° S
13018355	13018351	GICLEUR DAN 4,00GPH 60° S
13018356		GICLEUR DAN 6,00GPH 60° S
13018359		CABLE HT EK 02.15 T1
13018360	13016362	MOTEUR 1,1 KW 230/400 V-50HZ
13018364		ELECTROVANNE PM120.4 1/4
13018365	13016566	SERVOMOTEUR SQN 31.111A2760
13018366		CABLE IONISATION EK 04.34/L600
13018368	13016690	TURB.PUNK.TLR160X74 L.E.5.12,7
13018370		REGULATEUR GDJ40R04 1"1/2 *100
13018372		THERMOSTAT EMFF23 50-200°C
13018373		EMBOUT D.123/110X135
13018374		DEFLECTEUR D.108 T1
13018375		CABLE ALLUMAGE D4-D4X 500
13018376		EMBOUT D.109/100X136
13018377		EMBOUT D.96/100X113
13018378		CÂBLE RÉGULATION RC6170(RAST)
13018387		SOCLE AGK65 + AGK11
13018388		SUPPORT ALLUMAGE
13018395	13016767	VANNE SCEM VE131B L.500 G 1/8
13018396		VANNE GAZ DMV-D 512 RP1/2
13018399		LIGNE GICLEUR 2DO 9/16 L.420
13018403		ANNEAU DE BUTEE
13018407		ELEMENT FILTRANT DN100
13018408		P.RECH. BASE EL03 B30-1DV
13018409		P.RECH. BASE EG03 B250 R2 G26
13018410		P.RECH. BASE EG03 B400 R2 G26
13018411		P.RECH. BASE EK4.100 L-ZA
13018412		P.RECH. BASE EK4.160 L-ZA
13018425		P.RECH. BASE E01E.5L-TH/F45BNX
13018433	13016549	SERVOMOTEUR SQN 31.121
13018434		BOITE A AIR NC9 NON PEINTE
13018435		BOITE A AIR NC4 (NON PEINTE)
13018436		CABLE RECH.DANFOSS L450 RAST5
13018437		DEFLECTEUR D.55/17-4F.DR.
13018438		DEFLECTEUR D.63/18-6F.DR.LX
13018439		DEFLECTEUR D.64/16-4F.DR.
13018441		EMBOUT D.54/55/80X183 NC4 LX
13018442	13019720	ISOLATION PHONIQUE NC9
13018445		RECYCLAGE D'AIR ASSEMBLE NC 9
13018446		TURBINE D.133X62 NC 9 H.G.
13018448	13020378	GICLEUR DAN 4,50GPH 45° S
13018449	13022209	GICLEUR DAN 2,75GPH 45° S
13018458	13015531	ACCOUPEMENT POMPE/TURBINE
13018460		CELLULE QRA51M
13018462	13015635	CABLE SILICONE L 2000
13018464		SUPPORT PRESSE-ETOUPE
13018465		PORTE PRESSE ETOUPE AGK 66
13018473		GICLEUR DAN 0,85GPH 45° SFD
13018477		P.RECH. BASE EG02 B180 R2 G26
13018478		JOINT O'RING BOL DE FILTRE
13018479		BOL DE FILTRE
13018481		BOUTON MANUEL/FILTRE
13018482		FILTRE FUEL 3/8 AVEC RACCORD
13018492		ACC. BLOC 4RT 10A 220VAC GTC
13018502		POTENTIOMETRE ASZ12.703
13018503		POTENTIOMETRE ASZ22.703
13018504		KIT POTENZ. ASZ12.803
13018505		KIT POTENZ. ASZ22.803 SQM
13018513		SONDE EXTERIEURE QAC22
13018515		VALVOLA MB DLE 405 B02 2M.
13018516		ACC. VANNE MANU.1/4TR RP1"1/4

Liste des pièces de rechange

Référence	Ancienne référence	Description
13018517		ACC. VANNE MANU. 1/4TR RP2
13018518		ACC. VANNE MANU. 1/4TR DN65
13018521	13018444	LIGNE GICLEUR
13018541		TUBES EQ.DIST.LIGNE GICL.1+2AL
13018547		SONDE IONISATION
13018549	13015976	EMBOUT D.96/90/115X268
13018556		TUBE POMPE/LIGNE GICLEUR
13018558		MANOMETRE 0-100 MBAR + RACC.
13018559		TUBE POMPE/LIGNE GICL.1°ALL
13018567		LIGNE GICLEUR VECTRON L1.35/52
13018570		COUVERCLE/LIGNE GICLEUR
13018571		LAME RESSORT/REGULATION
13018572	13015527	ACCOUPLLEMENT POMPE/MOTEUR SMEN
13018573	13015875	EMBOUT D.105/100/130X206
13018574		CANNE GAZ CPL. D30X446 ZD105
13018576	65300695	GICLEUR DAN 0,55GPH 45° S
13018577		GICLEUR DAN 0,40GPH 45° SFD
13018578		GICLEUR DAN 1,00GPH 45° SFD
13018590	13016234	JOINT / FACADE CHAUDIERE
13018598		CAPOT EQUIPE GRIS
13018599		CAPOT EQUIPE GRIS
13018605		CONNECTEUR RAST5 3P LUMBERG (FIG.?)
13018606	13016715	VANNE GAZ MB-DLE 407 B01 S50
13018609	13016750	VANNE KROM CG115 R01 DT2 WF1Z
13018615		SUPPORT COFFRET
13018617		POMPE SUNT.E7 NC 1069 7P
13018620		RECHAUF.DN105X465 3,75KW 380V
13018621		TRANSFO.D'ALL.ZM30/14AEG
13018623		COLLECTEUR GAZ MONTE
13018626		CABLE ALLUMAGE SILICONE L=375
13018630		DIFFUSEUR PROPANE
13018762		VANNE GAZ MB-LE 407 B01S20
13018764		SONDE D8X120 D4
13018771	13016724	VANNE GAZ MB-VEF 420 B01 S30 FP
13018772		JAUGE DE PRESSION 0-40 BAR
13018780		EMBOUT PARTIE AVANT C22 LX
13018782		TETE FIXATION MONTE C70/100 G
13018783		RACCORD+JOINT POMPE SUND.AE&AJ
13018787		ELECTRODE ALLUMAGE
13018788		CAPOT EG02A R/F
13018789		SUPPORT ELECTRODE EQUIPEE
13018790		ACC.CONVER. G->GX C285 A CC503
13018791		BOBINE VG65 F01
13018797		JOINT O'RING DI 15,06X2,62
13018798		JOINT O'RING D56,00X3,00 (PR)
13018799	13019617	TETE DE FIXATION D.100
13018800		TETE DE FIXATION D.110
13018801	13019605	TUBE ALIMENTAT. KL4
13018802		TETE DE FIXATION D.115
13018803		SUPPORT INTERUPTEUR
13018804		INJECTEUR GN D.3
13018805		ISOLATION BOITE A AIR EK01.9L
13018806		ISOLATION BOITE A AIR EK01.9L
13018807		RACCORDEMENT PRESSION FOYER
13018808		PRISE PRESSION AIR DIFFEREN.
13018809		PLATINE MOTEUR/TURBINE
13018810		JOINT O'RING ORM 0700-30
13018811		COUVERCLE COFFRET ELECTR.EQ.
13018812		TUBES EQ.DIST.LIGNE GICL.1-2AL
13018813		TUBES EQ.DIST.LIGNE GICL.1-2AL
13018822		OP-KIT RG10 (Ø100)
13018827		REGULATEUR RC41

Référence	Ancienne référence	Description
13018842		VIS DE CAPOT
13018843		DEFLECTEUR
13018846		LIGNE GIC.PRECH.DANFOSS L 298
13018847		CASSETTE EK01/02 2 ALLURE
13018849	13015506	ACCESSOIRES CHAUD. EK01.D 90
13018850		THERM.EMFF24 50-250°CKAP
13018851		CABLE POUR LKS 131
13018853		BOBINE RAPA M13 230V 60HZ 8W
13018855		AJUTAGE DUNGS D.0,3 (+JOINT)
13018859		VOLET AIR CPL.
13018868		LIGNE GICLEUR MONTEE T1
13018869		LIGNE GICLEUR MONTEE T2
13018870		TUBE LIGNE GICLEUR 2-3 ALL.
13018871		ACCESSOIRE HYDRAULIQUE
13018872		ELECTROVANNE RAPA BV01
13018874		TUBE LIGNE GICLEUR 1 ALL.
13018875		RACCORD ORIENTABLE
13018877		SERVOMOTEUR SAD PAS/P.1,2NM
13018878		CAPOTS MPA22
13018879	13016789	VOLET D'AIR
13018887		CABLE VANNE FIOUL 1ALL EQ
13018888		CABLE VANNE FIOUL 2ALL EQ
13018889		CABLE VANNE FIOUL 3ALL EQ
13018890		LIGNE GICLEUR T1 L.587.5
13018891		LIGNE GICLEUR T2 L.737.5
13018896	13016508	RACCORDS/SKP 70 111 B27
13018898		JOINT O'RING D.21.89X2.62
13018899		RECHAUFFEUR AUXILIAIRE
13018900		VANNE GAZ MVD2080
13018905		POMPE SAFAG 300/600
13018906		CLAPET ANTI-RETOUR
13018909		VANNE MAGN.E121K64 G1/4 230/50
13018918		TETE COMB C80 S/AGP T1
13018920		CAPOT GRIS DECOUPE
13018921		BRIDE D.52
13018924		GICLEUR DEL 5,00GPH 45° A
13018926		MAMELON RP 1"1/4
13018931		GICLEUR DAN 0,50GPH 45° H
13018932		GICLEUR DAN 0,55GPH 45° H
13018934	13019708	GICLEUR DAN 0,75GPH 45° H
13018935	13019237	GICLEUR DAN 0,85GPH 45° H
13018936	13015529	ACCOUPLLEMENT POMPE/TURBINE
13018938		POMPE AS67B 700449 3P
13018943		VIS MET.TCBLTORX FE.5X25
13018944		ACCESSOIRES CHAUDIERE (MOD)
13018945		ORGANES DE COMBUSTION T1
13018946		ORGANES DE COMBUSTION T2
13018947		ORGANES DE COMBUSTION T3
13018948		ETOILE REPART.GAZ
13018953		SONDE O2 BCS 350°
13018954		ACCESSOIRE LIGNE GAZ
13018962		PLAQUETTE FRONTALE
13018963		CAPOT GRIS EQUIPE
13018964		CAPOT GRIS EQUIPE
13018965		RESSORT GDJ 50 (25-75MBAR)
13018980		CLAPET ANTI-RET. R1/2 PN25BAR
13018981		REGULATEUR L-DRV 3/8
13018982		TURBINE D.285/80 BEF.110 KONI.
13018984		CAPOT GRIS DECOUPE EK02 G-ZVU
13018985		GICLEUR DAN 0,65GPH 45° H
13018986	13016723	VANNE GAZ MB-VEF 420 B01 S10+FI
13019005		LIGNE GICL.EQUIPÉE T1/KN

Liste des pièces de rechange

Référence	Ancienne référence	Description
13019006		LIGNE GICL.EQUIPÉE T2/KL
13019007		LIGNE GICL.EQUIPÉE T3/KM
13019008	13015805	DEFLECTEUR D130/40-9FD.+6XD.5
13019009	13015804	DEFLECTEUR D125/40-9FD.+6XD.5
13019010		LIGNE FIOUL T1/KN
13019011		LIGNE FIOUL T2/KL
13019012		LIGNE FIOUL T3/KM
13019013	13015857	ELECTRODE ALLUMAGE
13019014		ETOILE MIXTE
13019015	13016436	POMPE SUNT.AT295C 9585 2P 0500
13019016		RACCORD/VANNE G1/8
13019017		RACCORD G1/8
13019018		PUPITRE CDE SERIG.
13019021		TURBINE D.137
13019038	13016343	MANOSTAT LGW 3 A1 PREREGLE
13019039		VANNE GAZ MB-VEF 407 B01 S10 EQUIP
13019041		ENTRETOISE DEFLECTEUR / ETOILE
13019042		PARTIE ACTIVE LFL 1.122
13019043		VIS S.TETE HC,M4X8
13019051		CABLE HT/01A LONG 155
13019052		SERVOMOTEUR CROUZET 12S
13019069		CABLE INTERUPTEUR MIXTE
13019070		INVERSEUR BIPOLAIRE A CLIPS
13019071		SUPPORT MANOSTAT D.102/LGW..C3
13019072		EMBOUT LX D90X198
13019082		PRISE 2P.+CABLE L500/REARMEMEN
13019083		CELLULE MZ 770 S SH1../2..
13019086		COFFRET FUEL 1ALL.SH113 (CLIP)
13019089		CANNE GICLEUR RECHAUFFEE
13019090		ENSEMBLE HYDRAULIQUE
13019091	13018881	CABLE CELLULE MZ/MPA
13019092		CABLE MOTEUR
13019093		CABLE VANNE FIOUL 1 ALL EQ.
13019094		CABLE VANNE FIOUL 2 ALL EQ.
13019095		CABLE VANNE FIOUL 3 ALL EQ.
13019096		VANNE FIOUL 220V/50HZ
13019097		PUPITRE CDE SERIGRAPHIE
13019098		EMBOUT D.160/160 L.310
13019099		SUPPORT D'ELECTRODE D48
13019100		COUDE FEMELLE 90L 20DN RP 3/4
13019101		CONTRE ECROU 33.20 RP3/4
13019102		DIFFUSEUR D.18-8F.FLAMME PILOT
13019103		TUBE FL.PILOTE CC800 G-B T12
13019108		VIS VAM.SCBLXS M5X12/6 TORX+FE
13019111		COLLECTEUR MONTE 3/4 (MOD)
13019112	13015510	ACCESS.CHAUDIERE D.138 (MOD)
13019113		BRIDE SUPP.COTE CHAUD. D.138
13019114	13016293	LIGNE GICL.BRASEE T1
13019116		TUBE POMPE/LIGNE GICLEUR
13019117		PLAQUE FRONT.INV. VECTRON 04
13019118	13016299	LIGNE GICL.BRASEE T2
13019120		CAPOT DECOUPE 2 ALL.
13019121		PLAQ.FRONT.INV.ECO VECTRON 04
13019123	13019122	ENSEMBLE DEFLECTEUR D.74,5
13019125	13019124	OBTURATEUR GAZ P D58,5
13019135		GICLEUR DAN 0,50GPH 60° HFD
13019138		GICLEUR DAN 0,40GPH 60° HFD
13019139		GICLEUR DAN 0,55GPH 45° HFD
13019153	13015927	EMBOUT D.96/90/115X148
13019154		PIECE DE CONNECTION
13019156		BOITE AIR PEINTE
13019157	13015977	EMBOUT BRULEUR KL4/KL6 D62

Référence	Ancienne référence	Description
13019158	13015834	ELECTRODE ALLU. KL 135
13019159		HYDRAULIQUE EL03.150-1DO-LNO
13019164		TRANSFORMATEUR ZE 30/7 110V
13019165		PARTIE ACTIVE LGB22.330A17
13019166		BOBINE N°1100 110V
13019175		CAPOT DECOUPE GRIS
13019176		PLAQUE FRONT.SERIG.
13019177		CAPOT DECOUPE
13019178		GICLEUR MON 35,0GPH 70° PLP
13019198		DIAPHRAGME D14/29
13019200		KIT JOINT MBVEF 407 IMPULSION
13019201		KIT JOINT MBVEF 412 IMPULSION
13019202	13020614	BRIDE IMPULSION MBVEF 407
13019203	13020615	BRIDE IMPULSION MBVEF 412
13019225		GICLEUR FLU 1,25GPH 45° HF
13019226		GICLEUR DAN 0,50GPH 45° H
13019228		ELECTRODE ALLU.
13019229		GICLEUR FLU 0,65GPH 45° HFD
13019230		ELECTRODE ALLUMAGE
13019231		GICLEUR DAN 1,10GPH 45° HD
13019234		DEFLECTEUR 01A2
13019235		GICLEUR DAN 1,00GPH 45° H
13019236		POMPE SUNT.AS47D 1696 1P 0500
13019238		GICLEUR DAN 1,00GPH 45° HD
13019239		CELLULE FC13AL LONGUE
13019244		VANNE GAZ VRG65 F01D
13019247		SERVO-MOTEUR SQM 11 - 16502
13019248		TRANSFORMATEUR ZE 30/7
13019249		MOTEUR 4,0KW 400/690V 50HZ
13019250		TURBINE 450/224X86 D 24
13019252		EMBOUT D263X530
13019253		ACCROCHEUR D190 TK 158
13019255		CABLE D'ALLUMAGE 1500 MM
13019256		ELECTRODE IONISATION D14X150 - D3X125
13019257		CABLE IONISATION
13019258		EMBOUT D263X630
13019259		EMBOUT D263X730
13019260		MOTEUR 5,5KW 400/690V 50HZ
13019261		TURBINE D475/275X100 50HZ
13019262		ACCROCHEUR D170 TK 158
13019263	13018966	ELECTRODE ALLU. D14X125/150MM
13019264		EMBOUT D325X612
13019265		ACCROCHEUR D250 TK 210
13019266		EMBOUT D325X712
13019267		EMBOUT D325X812
13019268		MOTEUR 7,5KW 400/690V 3000/MIN
13019269		TURBINE D475/275X110 50HZ
13019270		ACCROCHEUR D220 TK 210
13019272		MOTEUR 11,0KW 400/690V 50HZ
13019273		TURBINE 500/321X120 D42
13019274		EMBOUT D346/369X605
13019275		ACCROCHEUR D224 TK 230
13019276		EMBOUT D346/369X705
13019277		EMBOUT D346/369X805
13019278		SONDE DE FLAMME QRA 2
13019280		VANNE GAZ CG15 R03D1-50W6
13019281		MOTEUR 15KW 400/690V 50HZ
13019282		TURBINE 500/356X98 D42
13019283		EMBOUT D369X630
13019284		ACCROCHEUR D250 TK 230
13019285		EMBOUT D369X730
13019286		EMBOUT D369X830

Liste des pièces de rechange

Référence	Ancienne référence	Description
13019287		MOTEUR 18,5KW 400/690V 50HZ
13019288		TURBINE 578/350X112 D42
13019289		EMBOUT D431.5X640
13019290		ACCROCHEUR D320 TK 230
13019291		EMBOUT D431.5X740
13019292		EMBOUT D431.5X840
13019293		MOTEUR 22KW 400/690V 50HZ
13019294		TURBINE D578/350X132 ALU
13019295		ACCROCHEUR D300 TK 230
13019296		SERVO-MOTEUR SAD 15.0
13019297		DETECTEUR DE FLAMME BCS-FLW 05
13019298		BCS-MODULE BASE BCS 300
13019300		VANNE GAZ VGD 20.4011 1"1/2
13019301		SERVOMOTEUR SKP 15.000 E2
13019302	65311589	SERVOMOTEUR SKP 25.003 E2
13019303		FILTRE GAZ GFK 65 F10-3 1BAR
13019304		VANNE GAZ VGD 20.5011 2
13019305		FILTRE GFK 80
13019306		VANNE GAZ VGD 40.065 DN65
13019308		LGB22.130 A 27
13019313		CUFFIA AFONICA CI.32 C43-60 HG
13019317		SONDE IONISATION EPAULEE 6/8
13019318		COLLECTEUR MONTE RP1"1/4 (MOD)
13019319		ACCOUPLMENT POMPE/MOTEUR AEG
13019320		ACCOUPLMENT POMPE/MOTEUR AEG
13019321		ELECTRODE ALLU
13019322		ELECTRODE ALLU. (BLOC BLANC)
13019323		MOTEUR 95 W 230 V
13019324		ELECTRODE GAUCHE
13019325		BLOC/CABLE ALL.TEF. D4X 850
13019328	13020610	TUBE PRISE PRESSION FOYER
13019330		KIT DEFLECTEUR
13019331		EMBOUT D140/115 X 390
13019332		EMBOUT D150/115 X 390
13019333		LIGNE AMENEE GAZ
13019334		GICLEUR DAN 5,50GPH 45° S
13019335		MOTEUR 4,0KW 400/690V 50HZ
13019336		MOTEUR 1,1KW 230/400V 2800/MIN
13019337		POMPE VBGR MZ-D-4-20-SO 735L/H
13019338		ENSEMBLE JOINT POMPE D12
13019339		ACCOUPLMENT
13019340		ACCOUPLMENT ELASTIQUE
13019342		FLEXIBLE M30X1,5 DN20 L=1500
13019343		FLEXIBLE FUEL DN 8 L=700
13019344		GUEULARD D235/263X276
13019345		ACCROCHEUR D215/54 TK 110
13019346		ELECTRODE ALLU. D11X100+85MM
13019347		GUEULARD D235/263X376
13019348		GUEULARD D235/263X476
13019349		JOINT FACADE D.320X320X3 BO280
13019350		SONDE DE FLAMME QRB 3
13019353		GUEULARD D170/263X475
13019354		HELICE D160/80
13019355		ELECTRODE ALLU. D11X220+150MM
13019356		SURVEILLANCE DE FLAMME D-LX100
13019357		DETECTEUR DE FLAMME D-LX100
13019358		TRANSFO. ML30.100 - 24V DC
13019359		SURVEILLANCE DE FLAMME FFS06
13019360		SERVO-MOTEUR STM 30/40 Q15
13019361		ACCROCHEUR D190/54 TK 110
13019362		GUEULARD D210/263X475
13019363		HELICE D180/80

Référence	Ancienne référence	Description
13019364		MOTEUR 1,5KW 230/400V 2800/MIN
13019365		POMPE VB/R 900L/H
13019366		ACCOUPLMENT
13019367		FLEXIBLES FUEL L=1000 (PAR 2)
13019368		FLEXIBLE FUEL DN 16, NL 1000
13019369		GUEULARD D282/325X305
13019370		ACCROCHEUR D236/50
13019371		GUEULARD D282/325X405
13019372		GUEULARD D282/325X505
13019373		REDUCTION F RDG1250
13019374		JOINT FACADE D.420X420X3 BO343
13019375		GUEULARD D225/325X515
13019376		HELICE D220/80
13019377		MOTEUR 7,5KW 400/690V 50HZ
13019378		MOTEUR 2,2KW 230/400V 1400/MIN
13019379		POMPE VBHR M-D-4-10 SO 1200L/H
13019380		ENSEMBLE JOINT POMPE D18
13019381		ACCOUPLMENT
13019382		ACCOUPLMENT ELASTIQUE
13019383		GUEULARD D295/325X305
13019384		ACCROCHEUR D250/60
13019385		GUEULARD D295/325X405
13019386		GUEULARD D295/325X505
13019387		GUEULARD D260/325X515
13019388		ALLUMAGE ELECTRIQUE
13019389		GUEULARD D320/369X405
13019390		ACCROCHEUR D280/74 BEF.110MM
13019391		GUEULARD D320/369X505
13019392		GUEULARD D320/369X605
13019393		JOINT FACADE D.460X460X3 BO400
13019394		GUEULARD D265/369X580
13019396		MOTEUR 3,0KW 230/400V 1400/MIN
13019397		POMPE VBHR G-D-4-10 SO 1700L/H
13019399		FLEXIBLE M38X1,5 DN25 L=1500
13019400		GUEULARD D343/369X405
13019401		ACCROCHEUR D300/74 BEF.110
13019402		GUEULARD D343/369X505
13019403		GUEULARD D343/369X605
13019404		GUEULARD D280/369X580
13019405		MOTEUR 4,0KW 400/690V 1400/MIN
13019406		POMPE 2200L/H
13019407		ENSEMBLE JOINT POMPE D22
13019408		ACCOUPLMENT
13019409		ACCOUPLMENT ELASTIQUE
13019410		FLEXIBLE FUEL L=1200
13019411		FLEXIBLE FUEL DN 16, NL 1200
13019412		GUEULARD D373/430X440
13019413		ACCROCHEUR D330/74 BEF.110
13019414		GUEULARD D373/430X540
13019415		GUEULARD D373/430X640
13019416		GUEULARD D320/431X630
13019417		GUEULARD D350/431X690
13019461		KIT REARMEMENT A DISTANCE
13019475		GUEULARD D319/325X612
13019477		PILOTE D'ALLUMAGE ZB 2
13019478		ALLUMAGE ELECTRIQUE
13019479		GUEULARD D319/325X712
13019480		GUEULARD D319/325X812
13019481		SONDE DE FLAMME QRA 53 D
13019482		CELLULE QRA53.C27
13019483		GUEULARD D340/369X605
13019484		ACCROCHEUR D280/74 TK230

Liste des pièces de rechange

Référence	Ancienne référence	Description
13019485		GUEULARD D340/369X705
13019486		GUEULARD D340/369X805
13019487		GUEULARD D363/369X630
13019488		ACCROCHEUR D300/80 TK230
13019489		GUEULARD D363/369X730
13019490		GUEULARD D363/369X830
13019491		GUEULARD D360/431,5X710
13019492		ACCROCHEUR D280/74 TK230
13019493		GUEULARD D360/431,5X810
13019494		GUEULARD D360/431,5X910
13019495		GUEULARD D392/431,5X720
13019496		ACCROCHEUR D300/74 TK230
13019497		GUEULARD D392/431,5X820
13019498		GUEULARD D392/431,5X920
13019501		JOINT D 540X540X3 BO 465
13019503		GICLEUR DAN 0,75GPH 45° HFD
13019504		GICLEUR DAN 0,85GPH 45° HFD
13019505		GICLEUR DEL 1,50GPH 45° A
13019506		GICLEUR DEL 1,10GPH 45° A
13019507		TUBE POMPE / VERIN
13019510		CABLE SERVOMOTEUR
13019511		MOTEUR TRI.0,42KW
13019512		ISOLATION BOITE A AIR EK 01
13019513		GICLEUR DAN 13,5GPH 60° B
13019516		KIT SUPPORT REGUL. WEST E5 MPA
13019576		TETE COMB C14/18/22 H T2
13019579		LIGNE GICLEUR DANFOSS L 252
13019580		GUIDE CELLULE QRIB1S LG 200
13019581		COMMANDE MANU.VOLET AIR
13019582		DEFLECTEUR D. 63/20- 6F.DRO.
13019583		ELECTRODE ALLU. (BLOC MARRON)
13019584		SONDE DE IONISATION
13019585		ISOLATION BOITE A AIR
13019586		ACCOUPLLEMENT
13019587		DEFLECTEUR D. 63/16- 4F.DRO.
13019588		EMBOUT D.63/80X177 NC4/6H/R101
13019589		EMBOUT TOLE D. 63/ 98X177
13019590		JOINT/CHAUDIERE (BLANC)
13019591		LIGNE GICLEUR L.298
13019592		MOTEUR AEG 230V 480W
13019593		ELECTRODE IONISATION KLC135
13019594		SONDE IONISATION
13019595		SONDE IONISATION
13019596		SONDE IONISATION C70/100 G
13019597		TURBINE D.146X52 D.12
13019598		SERRE CABLE ALLU.&IONI.D.9/2,3
13019599		JOINT O'RING D56,00X3,00 (PR)
13019600		CYLINDRE D'ENTRAIN.D6X20
13019601		BRIDE D.52/MAMELON GV
13019602		MAMELON RP1"1/4/BRIDE GV
13019603		DEFLECT. USINE D95,5
13019604		MAMELON RP1"1/2/BRIDE GV
13019606	13018922	DEFLECTEUR D95,5
13019608		BRIDE D.58
13019614		CABLE ALL.SIL. D4-D6,35X 225
13019618		DOUILLE PERCEE 3XD.2,4
13019619		VOLET D'AIR SQM C200
13019620		ELECTRODE DROITE C 10/14 B
13019621		CABLE ALL.SIL. D4-D6,35X 850
13019622		EMBOUT D108X119 C22 H202 T1
13019623	13018619	ELECTRODE D8X200 D3 2XGEB
13019624		CABLE ALL.TEF. D4-D6,35X 750

Référence	Ancienne référence	Description
13019625		DEFLECTEUR D.91/0-6F.GAU.2XD.1
13019628		TUYAUX L.DE V.GT180 D 8
13019629		BRIDE RP 2 /GRV C70/100G
13019630		ETOILE DE CENTRAGE
13019631		BRUT BRIDE S/CHAUD. D.126
13019632		JOINT O'RING D.30X4
13019633		MANCHETTE ADMISSION AIR (LAS)
13019634		RACCORD COUDE POLYAMID 1/8-D.4
13019635		COSSE A VISSER D.4,00
13019636		ELECTRODE
13019637		PRISE 3P.+CABLE L650/TRANSFO.
13019638		RACCORD POMPE FLEX. G1/4B-G1/4
13019640		VIS BLOCAGE(FIX.EMBOUT)
13019641		LAME DE ROULEMENT
13019643		VIS S.TETE HC,M8X18 -(DIN913)
13019682	13015803	DEFLECTEUR D.91/4-6FG+6XD.4
13019684		OBTURATEUR POUR DOUILLE INT.
13019685	13015877	EMBOUT D.110/93/135/130X206 T1
13019709		GICLEUR DAN 0,55GPH 45° H
13019710		POMPE SUNT.AE45C 1301 1P
13019712		GICLEUR DAN 0,85GPH 45° HFD
13019714		RESSORT FIXAT.ELECTRODE
13019717		POMPE DANFOSS BFP21L3-LES
13019718		BOBINE SUNTEC 3P./POMPE A...
13019721		CABLE ALL.SIL.AP D4-D4X 625
13019722		DEFLECTEUR D.350/100-18F/DR/EQ
13019723		BOITE AIR
13019725		PRISE C.3P.+CABLE L600/MOTEUR
13019726	13015532	ACCOUPLLEMENT POMPE/MOTEUR AEG
13019727	13016484	PRISE VANNE POMPE RAPA L.800
13019728		PRISE WIELAND 3P.FEM.
13019729		PRISE WIELAND 3P.MALE
13019730	13016292	LIGNE GICLEUR L.501
13019731		DOSEUR AIR
13019732		FOND DOSEUR
13019733	13016471	PRISE 3P.+CABLE L650/TRANSFO.
13019736		TOLE D'ADMISSION
13019740		COUDE GAZ EQUIPE
13019741		JOINT O'RING D.50X3
13019742		GICLEUR DEL 2,75GPH 45° A
13019749		COLLECTEUR EG03 MONTE
13019752		PASSE FIL
13019753		LIGNE DE REGLAGE BRASEE
13019756		DIFFUSEUR GAZ AVANT D55
13019757		DIFFUSEUR GAZ AVANT D55
13019758		BRIDE 16X15X1
13019759		JOINT O'RING D21,6X2,4 NBR70,5
13019760		TIGE REGLAGE D6X377
13019761		PRISE PRESSION FOYER
13019762		PRISE PRESSION AIR
13019763		BRIDE SIMPLE
13019764		EMBOUT D110X300
13019765		CAME
13019766		BRIDE ISOLANTE
13019767		BRIDE SIMPLE 40X10X8
13019768		BRIDE MULTIPLE 4,8X30
13019770		CABLE EQ RACCORD GRV (P GRISE)
13019771		CABLE EQ RACCORD GRV (P NOIRE)
13019772		OBTURATEUR CV-PK-4-B
13019774		VANNE GAZ MVDLE 2065/5
13019775	13016217	JOINT O'RING D.10,5X2,25/PRES.
13019779		KIT RAC. BANJO TUBE PU

Liste des pièces de rechange

Référence	Ancienne référence	Description
13019781		SERVOMOTEUR CROUZET 12S
13019792		PLATINE EL 02A (BRUT)
13019807		CABLE POMPE / VANNE 1ERE ALL.
13019808		BLOC DE DISTRIBUTION
13019809		TUBE POMPE / COMPTEUR
13019810		COMPTEUR VOLUMETRIQUE VZO8RE1
13019811		TUBE COMPTEUR / DISTRIBUTEUR
13019812		TUBE VANNE / LIGNE GIC. 1 ALL.
13019813		TUBE VANNE / LIGNE GIC. 2 ALL.
13019814		CABLE VANNE 2EME ALLURE
13019817		TUBE COMPTEUR / VANNE
13019818		TUBE VANNE / LIGNE GICLEUR
13019820		COUDE GAZ EQU.
13019821		COLLECT.GAZ MONTE RP3/4 (MOD)
13019823		SUPPORT ÉLEC. EQU.
13019824		SUPPORT ÉLEC. EQU.
13019827		BLOC GRADUE CANNE
13019831		ENSEMBLE RACCORDEMENT GW500
13019832		EQUERRE
13019833		GAINÉ OPTIMISATION AIR D80.4
13019834		ENTRETOISE DN80 L.250 PN16
13019835		KIT VISSERIE DN80
13019838		CABLE POUR VPS/TORON GAZ EK02
13019840		TUBE PRISE PRES. FOYER
13019848		LIGNE REGLAGE BRASEE
13019849		TUBE PRISE PRESS FOYER
13019851	13016014	FILTRE,TAM.,RES.,2JO.KROMCG115
13019852		MANCHON ANTIVIBRAT.RP2 X 270
13019853		JOINT O'RING 26,7X1,78
13019855		RACCORD/POMPE G1/8-M8X100 D.2
13019857		CYLINDRE D'ENTRAIN.D6X20
13019867		VERRE DE VISEUR DE FLAMME
13019868		LAME DE ROULEMENT MODULATION
13019869		DEFLECTEUR D.330/100-30FD.
13019870		ELECTRODE ALLUMAGE
13019873		EMBOUT PARTIE AVANT
13019875		ELECTRO-VANNE LUCIFER 321 H 23
13019876		ELECTRO-VANNE LUCIFER 322H7506
13019877		DEFLECTEUR D.220X80 12F DROIT
13019879		RACCORD/PRISE P.G1/4-D.9+JOINT
13019882		ETOILE REPART.GAZ(BRONZE)C10T2
13019883		PRISE PRESSION AIR [PL] T1
13019886		CAPOT GRIS VECTRON 02
13019888		HELICE MOTEUR LAFERT
13019929		SUPPORT ARG41 (RWF40) DIN
13019930		HYDRAULIQUE EL2
13019962		TETE FIX.D110
13019990		LIGNE REGL.BRASEE T2 CPL.
13019995		SOCLE COF.SECUR.L&G AGM 17
13019998		EMBALLAGE GROUPE VANNE
13020007		GRV MBDZRLE407 20/300MBAR
13020008		GRV MBDZRLE412 20MBAR
13020010		GRV MBVEF 407B01 S10
13020011		GRV MBVEF 407B01 S30
13020012		GRV MBVEF 407B01 S10
13020013		GRV MBVEF 407B01 S30
13020014		GRV MBVEF 412B01 S10
13020016		MOTEUR 0.25KW
13020017		ELECTRODE D.2,5X75
13020018		EMBOUT D150/160 X 330
13020019		EMBOUT D180/160 X 330
13020020		DEFLECTEUR D150/45

Référence	Ancienne référence	Description
13020021		TURBINE D200X77,5
13020022		REGUL. PRESS. ST DRV R 3/4
13020024		DIFFUSEUR
13020025		SUPPORT SQUID+COFFRET+TRANSFO
13020042		COUDE GAZ/TUBE D22/LG150
13020063		SERVOMOTEUR SQM54.581 A203
13020064	13009209	SONDE TEMPERATURE QAE21.20.010
13020094		ELECTRODE ALLUMAGE 02.1/2/3-MH
13020098		LIGNE GICLEUR EL02.B16
13020099		CAPOT EQUIPE STANDARD C 10
13020111		TUBES EQ.DIST.LIGNE GICL.1+2AL
13020112		VANNE LUC.121K63-G1/4 3510
13020123		ENTRETOISE TURBINE C135
13020125		COUDE AM.GAZ COLLE C135/200 T2
13020131		PUPIRE CDE SERIG. C 70/100 H2
13020140		TUBE DE FLAMME
13020143		JOINT NEFALIT D.110 CE
13020144		EMBOUT D.71/78/100X182/ T1.1
13020152		CONTROLE ETANCHEITE VPS504 S01
13020184		TUYAU SOUPLE PUN6X1-SI500 10M
13020185		TUYAU SOUPLE PUN6X1-BL-500 10M
13020198		VIS S.TETE HC,M10x70
13020201		PRISE 3P.+CABLE L600/VANNE
13020208		CONT.ETANCH. KROM TC116 W05 T
13020216		JOINT O'RING/BRIDE&COUV.TAMIS
13020217		TAMIS DUNGS/MB VEF420(NO POCH)
13020218		JOINT PLAT COUV.FILT.MB405/7
13020221		EQUERRE SUPPORT BRULEUR C4/C10
13020227		JOINT O'RING D.26,5X3,5
13020228		JOINT O'RING DI 20,22X3,53
13020229		BRIDE RACCORDEMENT G3/8 C3 GAZ
13020258		COUDE GAZ T2/KL (NC16/21-VG2.160/210)
13020265	13018908	VOLET D'AIR C4-/C14
13020267		CAPOT GRIS C20/30 2ALL NEUTRE
13020268		COUVERCLE ALU./POMPE ROT. A&D
13020269		CIRCUIT RC 0,5/100/250V
13020283		EMBOUT D270
13020285		COLLECTEUR MONTE RP2 (MOD)
13020286		LIGNE REGLAGE MONTEE T1
13020287		DIAPHRAGME/COUDE GAZ
13020292		CAPOT EQU EK02B 2ALL GRIS NEUT
13020293		CARTER EL01
13020296		TUBES FUEL C34
13020302		TUYAU D.4/7 10 METRES
13020306		RESSORT
13020307		TURBINE D255X105 KPL-VZ
13020311		PLAT.ELECT. LAL C70/100H
13020314		FILTRE DE DEGAZAGE
13020320		BRIDE CHAUDIERE EQ. D140
13020322		DEFL.D115/17X36 6F CREN.2GICL.
13020324		EMBOUT NOIR D140X443
13020327		VOYANT FLAMME
13020328		BOUCHON KAPSTO GPN320 GL16
13020329	13016357	MOTEUR 95W KL4/12/EK01B.3/4/9L
13020330		DEFLECTEUR D.240X80 12F DROIT
13020331		DEFLECTEUR D.240X80 12F DROIT
13020344		CABLE VANNE POLICE
13020345		CLAPET ANTIRETOUR ROMA G3/8
13020346		VOLET D'AIR EQUIPE
13020347		AXE VOLET D'AIR SQM
13020348		AXE VOLET D'AIR
13020349		ENTRETOISE COUSSINET

Liste des pièces de rechange

Référence	Ancienne référence	Description
13020350		EMBOUT CONTACT FILETE M10X100
13020351		COUPLE PASTILLE-CHICANE 350 KG
13020352		COUPLE PASTILLE-CHICANE 400 KG
13020353		POMPE SUNT.J4 CCC 1000 5P
13020365	13017380	BOUTON DE REARMEMENT
13020366		CAPOT DECOUPE 2 ALL.GRIS(C03)
13020367	13015801	DEFLECTEUR D.90/30-6FD.+COL.
13020379		COUVERCLE DE CARTER EL02A
13020381		CABLE G02/160 DUO
13020382		PASSE CABLE DIM34x15/12 2xD3,25+D6,2(PR)
13020383		CANNE 2D 9/16 L550
13020402		BCS EM1
13020403		BCS ABM 01
13020416		PLATINE ETANCHE NC
13020418		CAPOT GRIS ECOTOP+ETIQUETTE
13020419		CAPOT GRIS ECOTOP DEC+ETIQU.
13020422		CAPOT EL02 E GRIS
13020426		SERVOMOTEUR SQN31.121A2730
13020427		LIGNE GICLEUR LG:440MM
13020428		ELECTRODE EK3.40 L-ZOTA
13020429		GICLEUR FLU 5,50GPH 45° H
13020430		GICLEUR FLU 8,00GPH 45° H
13020432		ANNEAU KTLA 17X36/D115 ZOTA
13020434		SOCLE LAL 1.25/2.25 AGM4104.9050.0
13020435		AXE VOLET D'AIR4KT10-257
13020436		PRESSE ETOUPE PG 11
13020440		CAPOT GRIS EL03 ECB
13020446		ANN.FLAM.CPL LA9 D173
13020447		ACCOUPLLEMENT MONTE 12X45
13020448		ANN.FLAM.ZD130.5/D105
13020449		LIGNE GIC. L500 2D 9/16
13020450		JOINT O'RING ID 7.65X1.78
13020451		TUBE ARMCO POMPE/LIGN.C14 LX
13020452		KIT POST VENTIL C24/30 H
13020456		RECHAUF.1.89KW D80X341
13020457		RECHAUF. D80X341 1.9KW (230V)
13020458		RECHAUF. D80X441 2.7KW
13020459		RECHAUF. D80X441 2.7KW (230 V)
13020460		REPARTITEUR G1/4
13020461		PLAQUE EK 3 ECB
13020493		SUNDE IONISATION KL20.1G
13020496		SUP.VOYANT DE FLAMME CC500/800
13020498	13018021	EMBOUT D115/78-75X230
13020499	13018022	EMBOUT D115/78-75X350
13020502	13018632	MANOSTAT AIR 0.5-5 mbar
13020503	13016718	VANNE GAZ MB-DLE 412 B01 S20
13020504	13015558	BOBINE DUNGS N°1200 (VS + VA)
13020511		MONTAGE TUBES GAZ/TETE C30 T1
13020517		JOINT TRESSE D115 - GRAPHITE (x1)
13020518		SUPPORT COFFRET SATRONIC
13020520		TUBE VERIN/RACCORD T EL3
13020521		RACC.PRISE AIR 4-LL-R1/8
13020523		GICLEUR MON 40,0GPH 60° PLP
13020525		BRIDE RP11/2 POUR CG2
13020526		TUBE BRULEUR D140X480
13020527		LIGNE GIC. 1D 9/16 L537
13020528		POT COMBU. RALLONGE D134
13020529		ACCOUP.D8/FENTE 12.3 L43
13020530		AXE VOLET D'AIR4KT10-295
13020531		TUBE BASE D80X217 EK3.35
13020532		GAINÉ OPTI. AIR D80
13020533		PLAQUE EK 3 ELCO

Référence	Ancienne référence	Description
13020534		CABLE D'ALL.130 AVEC COS
13020535		ACCOUPLLEMENT CPL.MONTE 12X153
13020536		TIGE DE RENVOI D12
13020537		FILTRE RC 230V 20 VA
13020538		PLAQUE EK 4 ELCO
13020540		RESSORT REGULATEUR SKP25 AGA22
13020542		COMPTEUR HORAIRE TYPE 231 UL
13020543		RONDELLE D5.3/12X2-ST
13020544		LAME RESSORT 3X1.5X50.5
13020545		CYLINDRE
13020546		PISTON D18X65
13020547		JOINT O-RING D10.72X2.62 VITON
13020573		SEGMENT D18
13020574		CAPOT EQUIPE C03 ORANGE 2ALL
13020611	13019194	VANNE GAZ MB-VEF 407 B01 S30+F
13020612	13019193	VANNE GAZ MB-VEF 407 B01 S10+F
13020613	13019195	VANNE GAZ MB-VEF 412 B01 S10+F
13020640		GICLEUR DZ1000 350KG 60°
13020641		GICLEUR DZ1000 400KG 60°
13020642		GICLEUR DZ1000 500KG 60°
13020643		GICLEUR DZ1000 550KG 60°
13020644		GICLEUR DZ1000 650KG 60°
13020645		GICLEUR DZ1000 750KG 60°
13020646		GICLEUR DZ1000 900KG 60°
13020647		GICLEUR DZ1000 1000KG 60°
13020648		GICLEUR BER 350KG 50° CBM
13020649		GICLEUR BER 400KG 50° CBM
13020650		GICLEUR DZ1000 500KG 80°
13020651		GICLEUR DZ1000 600KG 80°
13020652		GICLEUR DZ1000 750KG 80°
13020653		GICLEUR DZ1000 1000KG 80°
13020654		GICLEUR FLU 225KG 50° W2
13020655		GICLEUR FLU 275KG 50° W2
13020656		GICLEUR FLU 300KG 50° W2
13020657		DEFLECTEUR D150/70
13020658		JOINT D200X198X3
13020660		KIT COMPT.HOR. NC12/C30 H1/GX1
13020679		TURBULATEUR KL30.1G
13020681		EMBOUT SER.AV.D170/155X305+TUR
13020682		RACCORD BANJO LCK-G 1/8-PK-4
13020683		ENS.DEFLECT.E6.1200G/F GAZ NAT
13020685		PASSE CABLE DIM34x15/12 1xD3,25 (PR)
13020693	13016536	RELAIS THERM.T.LR2K 3,7/5,5
13020694		TURBINE D425X40 REACTION
13020695		CACHE TRANSLUCIDE
13020696		REDRESSEUR D'AIR E6
13020697		TABEAU DE COMMANDE E6
13020698		ISOLAT.PHONIQUE/BOITE A AIR E6
13020699		VOLET D'AIR E6 + AXES
13020703		CABLE MOTEUR VENTIL.RELAIS E6
13020706		LIGNE GICLEUR EK01B.35 L-NH
13020710		FLEXIBLE DN 8 L=1000
13020711		EMBOUT D259/263X560
13020713		EMBOUT D259/263X660
13020714		INJECTEUR GAZ D25/1,2X290
13020715		EMBOUT D259/263X760
13020716		INJECTEUR GAZ D25/1,2X390
13020718		CLAPET GAZ DN 80 D 50
13020719		BRIDE GAZ DN 80 D 50
13020720		DEFLECTEUR D200/50 TK 158
13020722	13018035	MANOSTAT HUBA 604.92
13020723	13018675	SUPPORT MANOSTAT HUBA

Liste des pièces de rechange

Référence	Ancienne référence	Description
13020724		TUBE PRESSION GAZ E6 MBVEF412
13020725		TUBE PRESSION GAZ E6 (20MBAR)
13020726		TUBE PRESSION GAZ E6 MBVEF425
13020727	13015563	BOBINE DUNGS N°1415(VS+VA)
13020728		COLLECTEUR E6 G/F-V 1"1/4(MOD)
13020729		COLLECTEUR E6 G/F-V 2 (MOD)
13020730		COLLECTEUR E6 G/F-V 2 425(MOD)
13020732		KIT COMPT.HORAIRE NC4/6/9 1AL
13020734		CONTATORE VOL.+DISPL. NC12..C30
13020739		ELEMENT FILTRANT GFK-DN65
13020740		FILTRE GAZ GFK - DN80
13020753		COFFRET FUEL 1ALL.SH143 (CLIP)
13020755		SUPPORT MANOSTAT DUNGS/JOINTS
13020762		OGIVE D.23 (01-MH)
13020763		ENSEMBLE DEFLEC. MB819/5 MEKU
13020764		ENSEMBLE DEFLEC. MB823/3 MEKU
13020766		ETOILE 3 TUBES MEKU + COURONNE
13020767		ENS. ELECTRODE + BRIDE + VIS MEKU
13020768		LIGNE GICLEUR FPHB-LE L252
13020770	13016450	POMPE SUNTEC AN97C 7257/2PC80S
13020771		COLLECTEUR E6 G/F-E 2 (MOD)
13020772		PRESSE ETOUPE PG 11
13020775		CLAPET GAZ ASSEMBLE E6
13020776		LIGNE GAZ T1 C20/30 GX207(MOD)
13020781		BLOC ELECTRODE ALLU. E-6 H-G
13020783		PASSE FLEXIBLES E5
13020794		CABLE VANNE FUEL 1ALL E6
13020795		CABLE VANNE FUEL 2ALL E6
13020796		CABLE MOTO-POMPE E6
13020797		COLONNE FIX. DEFLECTEUR + VIS
13020798		CAPOT E6 EQUIPÉ
13020799		VERRINE E5/6/7 E
13020801		PRISE DE PRESSION AIR E6
13020802		EMBOUT SER.AV.D170/155X525+TUR
13020808		CABLE ALLU. LG 850
13020809		CABLE IONISATION LG. 850
13020813		FLEXIBLE LG 1020
13020821		CAPOT BLEU E3000 E
13020822		CAPOT GRIS E3000 E
13020823		CAPOT BLEU DECOUPE E3000 E
13020824		CAPOT GRIS DECOUPE E3000 E
13020825		REGULATEUR TC 116 W05T
13020826		VANNE SECU GVS 232 ML 01 T3M
13020827		VANNE SECU VS 240 ML 02 ZLT3M
13020832		VANNE GAZ VGF 10.804P DN80
13020842		CAPOT EG02A ECB
13020846		CAPOT EG02A/B 2ALL ECB
13020847		CAPOT GRIS EL/G03 ECB DECOUPE
13020848		ENSEMBLE MANOSTAT AIR
13020851		CAPOT EK03 GL ECB
13020855		RACCORD REGLEUR 7760 D.8/G1/4
13020856		LOT 10 VIS CHC M8X25 + ECROUS
13020857		LOT 10 VIS CHC M10X30 + ECROUS
13020858		LOT 10 VIS CHC M10X35 + ECROUS
13020864		FIXATION DE TURBINE C200
13020865		TUBES + RACCORDS COMPT. VOL.
13020866		EQUERRE
13020868		PLAQUE EK 4 ECB
13020873		KIT REGULATION WEST NC12/21
13020874		AJUTAGE DUNGS D.0,4 (+JOINT)
13020875		TUBE POMPE/LIGNE GICLEUR EK01B
13020877		JOINT PLAT 1/2" (x1) MANCHON UNION

Référence	Ancienne référence	Description
13020879		GICLEUR DAN 0,45GPH 60° S
13020884		KIT FL.PILOTE EQ.CC800 G-B T12
13020885		DOSEUR AIR
13020887		EMBOUT LX D115/78/71X230
13020896		SUPPORT RÉGULATION WEST C43/60
13020906		FILTRE GF 515/1 1"1/2
13020907		COFFRET FUEL 1ALL.SH113 (CLIP)
13020926		TURBULATEUR D220/80
13020940		REGLETTE GRADUEE
13020950	13019499	REGULATEUR SKP75.003E2
13020951	13022854	SERVOMOTEUR SKP 15.000E2
13020955		TIGE CDE ETOILE GAZ
13020956		COLONNETTE FIXATION CAPOT
13020958		CÂBLE DE LIAISON
13020984		PARTIE ACTIVE FUEL 2ALL SH233
13020987		TRANSFO EBI-1X11KV 110V
13020988		MOTEUR FHP 110V 85W 3µF
13020992		FLEXIBLE ST19 M20X1,5 FC 3/4
13020995		KIT REGULATION WEST C24/C30
13021000		BRIDE FL 125 RP 1
13021002		FILTRE FB 1
13021004		MANOSTAT DG 50 B
13021006		ELECTROVANNE VS125ML02LT3M
13021008		REGULATEUR GVS125ML02T3M
13021010		BRIDE FL 240 RP 1 ½
13021012		FILTRE FB 2
13021014		ELECTROVANNE VS232ML02ZLT3M
13021016		ELECTROVANNE VS240ML02ZLT3M
13021018		BRIDE FL 350 RP 2
13021020		FILTRE FB 3
13021022		ELECTROVANNE VS350ML02ZLT3M
13021024		REGULATEUR GVS350ML02T3M
13021026		CONTR.ETANCH.TC116W05T BIOGAZ
13021030		TUBE EL 1.7
13021035		JOINT D85/135 X 1.5
13021036		JOINT D160/210 X 1.5
13021037		JOINT BRIDE 540X540X8 BO435
13021038		JOINT BRIDE 460X460X8 BO370
13021039		JOINT BRIDE 420X420X8 BO330
13021040		JOINT BRIDE 320X320X7 BO230
13021041		JOINT TETE GAZ D200/160 X2
13021042		JOINT TETE GAZ D116/83 X2
13021043		JOINT PLAT D90 / D130 (x1)- TETE GAZ
13021052		CONDENSATEUR FILTRE
13021054		ACCESSOIRES CHAUDIERE
13021095		JOINT
13021099		PLAQUETTE TABLEAU BORD FIOUL
13021105		SUPPORT SONDE IONIS.
13021112		TUBES P AIR+FOYER/D+G SKP..5 DN65
13021113		TUBES P AIR+FOYER/D+G SKP..5 RP2"
13021114	13016726	VANNE GAZ MB-VEF 425 B01 S10+FI
13021115		SEGMENT REGUL AIR CPLT
13021116		AXE PALIER
13021117		ROULEMENT D22/8X7
13021118		AXE PALIER
13021119		GICLEUR DAN 1,75GPH 45° H
13021125		CARTER EL 02A
13021129		GICLEUR DAN 1,75GPH 45° H
13021135		JOINT D5.2/11.4 X 2 CU
13021136		BRIDE CHAUDIERE D130 + JOINT
13021137		JOINT FACADE D131/192X10
13021138		EMBOUT SER.AV. D130/100X310

Liste des pièces de rechange

Référence	Ancienne référence	Description
13021139		EMBOUT SER.AV.D130/105X310
13021140		POMPE AT2.55B
13021141		ACCOUPLLEMENT ELASTIQUE CPL.
13021142		TURBINE D180X50 ACTION
13021143		TURBINE D180X70
13021144		CABLE MOTEUR
13021145		MOTEUR 230V 8UF 0,3KW
13021146		PASSE FILS DH 1 EPAUL. D8/11,5/16 (PR)
13021147		CAPOT EQUIPE
13021152		BOBINE DUNGS N°100 110V
13021192		DISTRIB. COMPLET C45/135 H2
13021210		VANNE GAZ MVD 5100
13021212		VANNE GAZ MVDLE 2100
13021214		VANNE GAZ MVDLE 2080
13021216		VANNE GAZ MVD 5080
13021219		TETE GAZ EQUIPEE NC4/6
13021220	13016361	MOTEUR 0,74 KW 230/400 V-50HZ
13021221	13022501	FLEX.DASH03-BANJO-3/8JIC L300
13021223		PARTIE ACTIVE SH213 C3
13021225		CABLE MOTEURS E6 L-Z3 MPA
13021239		ENSEMBLE DEFLEC. MB924 MEKU
13021240		ELECTRODE
13021241		TIGE CDE ETOILE GAZ C7/22 G T1
13021248		JOINT COUVERCLE GAZ
13021252		DISQUE DE REGULATION D'AIR
13021253		TUBE POMP/LIGNE GICL.C28B2 1GI
13021255		RACCORD G1/8-M8X100 D.0,8
13021260		ECRAN VISUAL. COMPTEUR VOLUMET
13021273		CASSETTE NUE 1ALL FUEL RAST5
13021283		EMBOUT E4 G/F-T + TURBULATEUR
13021284		CASSETTE NUE 1ALL GAZ RAST5
13021289		COLLECTEUR GAZ E4 1"1/4
13021290		COLLECTEUR GAZ E4 3/4
13021293		COUVERCLE EK 03 + VOYANT
13021300		TUBE POLYAM.D8/6 X 10M
13021312		RACCORD. G.VANNE C18/22 A
13021360		GROUPE VANNE DUNGS NC9
13021365		VANNE GAZ VRF10.404 RP1"1/2
13021366		VANNE GAZ VRF10.504 RP2
13021368		VANNE GAZ VRF10.804 RP3
13021370		CONTROLE ETANCHEITE TC 318 R05
13021373		TUYAU PVC TRANSP. D4/6 X 10M
13021374		EMBOUT D.105/130X206 C28/34 T1
13021375		RELAIS ETROIT
13021376		CABLE K7/VARIATEUR
13021377		CABLE REGULATION
13021378		VARIATEUR DE FREQUENCE
13021379		CABLE TRANSFO(VARIATEUR)
13021380		CABLE VANNE(VARIATEUR)
13021381		MOTEUR TRIPHASE 250W
13021382		ACCOUPLLEMENT POMPE D20X174
13021384		TUBES PL+PF G.D. SKP75 RP2
13021385		TUBES PL+PF G.D. SKP75 DN65
13021386	64300102	ADAPTATEUR ARG40
13021389		RELAIS ETROIT
13021390		CABLE K7/VARIATEUR
13021391		CABLE REGULATION
13021392		VARIATEUR DE FREQUENCE
13021393		CABLE TRANSFO(VARIATEUR)
13021394		CABLE VANNE(VARIATEUR)
13021395		MOTEUR TRIPHASE 250W
13021396		EMBOUT D.105/130X206 C28/34 T1

Référence	Ancienne référence	Description
13021407		TRANSFORMATEUR ZA30 050E7
13021410		PLAQUETTE FRONTALE FC6
13021411		PLAQUETTE FRONTALE FC9
13021412		PLAQUE DE MARQUE FC12
13021413		PLAQUE DE MARQUE FC16
13021414		JOINT FACADE CHAUD. D115 À 2°
13021415		PLAQUE FERMETURE/COUVERCLE GAZ
13021416		ACCESSOIRES CHAUD.D80 FOUR
13021417		ACCESSOIRES CHAUD.D90 FOUR
13021421		KIT POST VENTIL.NC12/16/21 1AL
13021424		DOUILLE D7/6PANS 10X16,5
13021430		SUPPORT COMPT.VOLUM. NC12/C30
13021431		SUPPORT REGUL.WEST NC12/NC21
13021436		TUBE 6/8(P)GAZ/VEF 420
13021546		TORON FC12 H GUYON
13021547		VANNE 3 VOIES + RACCORDS
13021548		TUBE POMPE/VANNE RAPA GUYON
13021576		ACCESSOIRES CHAUD.D115 FOUR
13021579		KIT ADAPTATEUR SKP75 V-G05/06
13021608		EMBOUT SER.AV.D170/150X305+TUR
13021609		EMBOUT SER.AV.D170/150X525+TUR
13021612		ENS.DEFLECT. E6.850G/F GAZ NAT
13021613		MANOSTAT HUBA 604.91 + EQU.
13021614		FAISCEAU RACCORD GRV FC12GUYON
13021624		TUBE POMPE/LIGNE GICLEUR
13021634		TRANSF.INTERM.TRAF.UN. ZM20-10
13021641		PLATINE EL02A
13021643		COUDE GAZ T1/KN (NC16/21-VG2.160/210)
13021648		CELLULE QRB1A-B080 B70A
13021650		TRANSFORMATEUR D'ALLUMAGE
13021651		TRANSFORMATEUR D'ALLUMAGE
13021652		CABLE D'ALLUMAGE
13021653		ELECTRODE D'ALLUMAGE
13021655		KIT ELECTRIQUE SKP..5 VECTRON
13021657		DEFLECTEUR CPL D84
13021683		CAPOT GRIS RAL7035
13021684		PLAQ.FRONT.INV.EK03.22
13021687		MANOSTAT GW 150 A5
13021690		JOINT PLAT 1" (x1) MANCHON UNION
13021700		CAB.D'ALL.725+DOUIL.D6.4
13021709		PLATINE MOT. C.24 GX CPL.
13021710		BRIDE POUR CELLULE D22.5
13021733		BOITE A AIR NC12/16/21 EQU.
13021734		SO./CABLE ION.TEF.CLP6,35X 625
13021742		CABLE RECHAUF.DANF.L450 EQUIPE
13021776		KIT ADAPTATEUR SKP75
13021778		VIS SPE.KOMBITORX M6X55
13021786		ACC. VANNE MANU.1/4TR RP1"1/2
13021801		GROUPE MOTOPOMPE EQ.(NVBGRPIC)
13021802		PLAQUE CHARNIERE
13021804		CABLE ION. CPL 02.14 RP
13021805		GICLEUR FLU 60KG 50° N2
13021806		ANNEAU EG5B1850
13021807		SUPPORT COFFRET
13021808		TRANSFORMATEUR 2X5KV EQ.
13021812		POT FOND DE CHAUDIÈRE
13021813		BRIQUE
13021814		PIEGE A SON SHD 15-20 DB(A)
13021849		BCU FUEL 1 ALL E3000
13021851	13022700	COFFRET LMO44.255C2
13021860		GICLEUR FLU 360KG 50° W2
13021868		COLLECT.GAZ MBC300 SE E6 (MOD)

Liste des pièces de rechange

Référence	Ancienne référence	Description
13021869		VANNE GAZ MBC 300 SE
13021870		VANNE GAZ MBC 700 SE
13021871		VANNE GAZ MBC 1200 SE
13021872		CABLE RECHAUFFEUR DANFOSS EQ.
13021873		KIT JOINT C14 G107
13021882		TUBE ELECTROVANNE/VERIN 6 PANS
13021887		LIGNE DIFFUSEUR D18 X 660
13021890		GROUPE VANNE VG2 R 2
13021891		SUPPORT SERV.MOTEUR EG03
13021892		EQUERRE CASSETTE EG03B
13021894		SERVOMOTEUR SKP25.003E2
13021895		SERVOMOTEUR SKP25.001E2
13021896		REGULATEUR SKP75.001E2
13021897		SERVOMOTEUR SKP 15.001E2
13021898		ARBRE LIAISON S.M.WLM(S.HYSTE)
13021900		GICLEUR BER 13,5GPH 45° A
13021901		REGULATEUR PEINT RS 21
13021902		COLONETTE HEXAGONALE LG147
13021912		SACHET VISSERIE P 98
13021914		COLLECTEUR GRV FC12
13021919		SUPPORT SERVO-MOT. BERGER STA
13021932		DEM. ELEC. ATS 01 N232QN
13021933		TUBE TE/VERIN DU VOLET D'AIR
13021934		SUP. ELE. EG03.250/350RP
13021943		GICLEUR DAN 1,10GPH 45° S
13021944		MANO UB50 A2 +RALL. +PRISE DIN
13021947		DIFFUSEUR EG02.9R
13021950		GROUPE VANNE VG2 RP1"1/2
13021951		CABLE VANNE FUEL EL02.70-LNX
13021960	13020501	PLAQU.TABL.BORD GAZ
13021961	13021963	PIPE PRESSION AIR VG02 /G2 - NC12/21
13021976	13007715	VANNE CG10R70 D2 W5BWVZ
13021977		PLAQUE DE BASE 03
13021978		BRIDE/COLLECTEUR RP1"1/4 C135G
13021984		GICLEUR FLU 50KG 50° W1
13021986	13020310	POMPE AP57 C 7545 3P0500
13021987		VIS AUT.KOMBI.TORX M4X10
13021990		LIGNE GIC. 1D 9/16 L580
13021991		EMBOU D115/100X230(AGP)
13021992		EMBOU D115/100X350(AGP)
13021993		EMBOU D115/78X230(AGP)
13021994		EMBOU D115/78X350(AGP)
13022025		FILTRE RÉSINÉ EQUIPÉ
13022053		SERVOMOTEUR SQN31 401(110V)
13022054		MOTEUR 1,1KW 400/600V 50/60HZ
13022055		COFFRET SECURITE LGB22(110V)
13022056		TRANSF.TRAF.UN. ZM20/10(110V)
13022084		GICLEUR BERGONZO 45° 45KG/H
13022109		BRIDE COUDE GAZ NC12/16/21
13022110		DIFFUSEUR GAZ NATUREL D.47
13022120		POMPE J6 CCC 1005
13022121		CARCASSE EK3...L-ZVA
13022133		SUR EMBOU
13022134		CG 2.20 R01 VT2 WF1
13022149		FLASQUE MOTEUR PEINT
13022150		EMBOU D.60/64,5/90/98X188
13022151		POT COMBUSTION EL 5.200
13022152		SUPPORT REGULATION WEST C24/30
13022153		MOTEUR 1,5 KW (D.19 SPECIAL)E6
13022154		DEFLECTEUR D89/30 6F
13022155	13015798	DEFLECTEUR D.74,5/0-8FD.
13022156		EMBOU D170/150/135X305/125+TU

Référence	Ancienne référence	Description
13022157		EMBOU D170/150/135X525+TU
13022161		JOINT BRIDE D80 NEFALIT (x1) EG01B CE
13022164		BCU GAZ 1ALL E3000
13022165		ELECTRODES
13022166		ELECTRODE
13022167		FLEXIBLES
13022168		COUPLE PASTILLE-CHICANE 300 KG
13022180		ROBINET POUSSOIR 350 3215 G1/2
13022192		TIGE REG.TETE NC12 / VG02.120 (T1/KN)
13022193		TIGE REG.TETE NC12 / VG02.120 (T2/KL)
13022195		LIGNE GICL.COMPL.C34H.B.201 T2
13022196		EMBOU D.96/100/130X208/COL.T2
13022197		CABLE CELL.MZ LG.840 ÉQUIPÉ
13022203		CAPOT EQUIPE C03 GRIS ELCO
13022226		KIT POTENT.ASZ.12.703 E4
13022227		KIT POTENT.ASZ.12.803 E4
13022228		KIT POTENT.ASZ.22.703 E4
13022229		KIT POTENT.ASZ.22.803 E4
13022230		EMBOU D.88/90/115X150/COL.T1
13022231		CONTRE PLAQ.FACADE 260X260 E4
13022232	13022128	CABLE INTERMEDIAIRE K7/IRD-UVD
13022233		CONTRE PLAQ. 320X320 (350-1200KW)
13022245		KIT REGULATION ANEA13
13022252		KIT POST-VENTILATION E4 FUEL
13022253		KIT POST-VENTILATION E4 GAZ
13022254		KIT COMPTEUR VOLUMETRIQUE E4
13022260		KIT JOINT C8 G
13022261		CAISSE TETE T1 C 70/100
13022272		KIT REGULATION ASEA13
13022273		KIT REGULATION ASEP13
13022274		KIT REGULATION AMEA13
13022275		KIT REGULATION AMEP13
13022276		KIT VENTIL.PERMANENTE E5/E6 G
13022278		KIT REGULATION ANEP13
13022282		DEFLECTEUR ASS.D90/20 6F
13022283		DEFLECTEUR D90/30 6F
13022284		ELECTRODES ELG/EG 4 5 B
13022304	13007714	VANNE GAZ CG15R03D2W5
13022327		KIT COMPT.HORAIRE VL01
13022336		REGUL. DUNGS FRS 505 R 1/2
13022337		REGUL. DUNGS FRS 507 R 3/4
13022338		REGUL. DUNGS FRS 510 R 1
13022339		REGUL. DUNGS FRS 515 R 1"1/2
13022366		FLAMMENWAECHTER KLC 2002 V-BL 01..D/STR.
13022369		DISTRIBUTEUR EQ.C280/430B
13022381		POMPE NVBGR 450/900
13022386		COFFRET TFI 812.2 MOD.10
13022387		COFFRET LGB21.130A27
13022401	13015819	E.V.322 H7306-G3/8-481865 8W
13022403		ENS.DEFLECT. E6.850G/F PROPANE
13022404		ENS.DEFLECT.E6.1200G/F PROPANE
13022405		PLATINE ETANCHE + BOITIER DE COMMANDE N
13022415		CARTOUCHE FILTRANTE MBC300
13022416		CARTOUCHE FILTRANTE MBC700
13022417		CARTOUCHE FILTRANTE MBC1200
13022418		BOBINE DUNGS N°32/P 230V
13022419		BOBINE DUNGS N°42/P 230V
13022420		BOBINE DUNGS N°52/P 230V
13022437		VOLET AIR VECTRON 03+RESSORT
13022443		RACCORD G1/4 - M12X1.5
13022463		PUPITRE E4 EQUIPÉ
13022464		TUBE PRESSION GAZ MBVEF407+RACCORD

Liste des pièces de rechange

Référence	Ancienne référence	Description
13022465		POMPE AS47B 11B F.DOM.
13022467		CALE SUPPORT ELECTRODE
13022484		DEFLECTEUR EG/ELG03
13022490		EMBOUT AVANT
13022493	13022492	CABLE RELAIS/VARIATEUR
13022494		SUPPORT PLIE VARIATEUR FHP(C30
13022495		CABLE MANO. AIR RAST5
13022496		EMBOUT D.71/78/100X147/COL.T1
13022500		PRISE PRESS.DYNAM. MONTEE C30
13022502		EMBOUT D205/160/227 2400T1FUEL
13022504		CAPOT VIS DE REGLAGE E7
13022505		PASSE FLEXIBLES E7
13022508		DEFLECTEUR KPL.D245
13022509		LIGNE GICL.BRAS. C14LX201T.1
13022511	13022510	CONNECTEUR BRIDGE AGA68
13022513		CAPTEUR NAMUR
13022515		TUBE CU CPL.PLIEEL3A-LNO
13022516		CAPOT E7
13022517		MANOSTAT HUBA 604 +EQU.E7 FUEL
13022518		MOUSSE ISOLATION PHONIQUE E7
13022519		RESSORT SERVOMOTEUR E7
13022520		AXE ENTRAINEMENT SERV/VOLET E7
13022521		VOLET D'AIR E7 COMPLET
13022522		PALIER VOLET - COTÉ SERVO. E7
13022523		PALIER VOLET - COTÉ POTEN. E7
13022524		GRILLE BOITE A AIR E7
13022525		MOTEUR 400V TRI 3,3KW E7
13022526		TURBINE D435X55
13022527	13016539	RELAIS THERMIQUE T25 7,5/11
13022529		MOTEUR 230V MONO 0,42W E7
13022530		CONDENSATEUR 12.5µF 450V
13022532		TUBE FUEL D8 POMPE/BLOC E7
13022533		RACCORD EO GE08LR 1/8 A3C
13022534		RECUPERATEUR FUEL MPA E7
13022535		CABLE MOTO-POMPE MPA
13022536		CABLE MOTEUR RELAIS/MPA E7
13022537		CABLE VANNE 3 E7
13022538		CABLE VANNE 2 E7
13022539		CABLE VANNE EQ. VS/V1 E7
13022541		COMPTEUR HORAIRE TYPE 231 UL
13022558		CABLE IONISTAION CPL L800
13022559		VERNIER CDE LIGNE GICLEUR C10
13022560		PORTE ELECTRODE+ELECTRODE EK04
13022564		PORTIERE 213X198 EL3A-P
13022568		DEFLECTEUR D78 C10 H102 A
13022569		ELECTRO-VANNE LUCIFER 122K8363
13022572		POMPE SUNT.D 47 D 73 - 3P
13022573		DEFLECTEUR USINÉ D90
13022574		ISOL.PHONIQUE C18/22
13022575		EMBOUT D205/160/227 2400T2FUEL
13022578		FLEXIBLES(1220MM) E7-FUEL
13022580		EMBOUT FIXE MB900 MEKU
13022581		LIGNE GICLEUR FPHB-LE L271
13022582		CABLE ALL.SIL.D3,25AP D4/6,35
13022588		KIT SUP. ELEC. EK3.50 G-ROA
13022589		KIT ELECTRIQUE SKP.5 C 75/800
13022595		TUBE TE/VERIN(REGLAGE DOUILLE)
13022596		EMBOUT D190/153/227 1800T1 GAZ
13022597		EMBOUT D190/153/227 1800T2
13022598		EMBOUT D205/140/227 2400T1 GAZ
13022599		EMBOUT D190/140/227 2400T2 GAZ
13022600		LIGNE GAZ E7.1800 GF-ET KN

Référence	Ancienne référence	Description
13022602		LIGNE GAZ E7.2400 GF-ET KN
13022603		LIGNE GAZ E7.2400 GF-ET KL
13022604		ENS. DEFLECTEUR E7.1800 G/F-ET
13022605		ENS. DEFLECTEUR E7.2400 G/F-ET
13022606		ETOILE GAZ 6 BRANCHES E7
13022607		SONDE IONISATION EPAULEE 6/8
13022608		MANOSTAT HUBA 604.91+EQU.E7 GAZ
13022609		MOTEUR 400V TRI 2,7KW E7
13022610		TURBINE D435X47
13022611	13017003	EMBOUT D.71/78/100X147/COL.T1
13022614		CABLE CONTACTEUR MANOSTAT E7
13022616		VANNE GAZ MBC 1900 SE
13022617		ENSEMBLE JOINT MBC300
13022618		ENSEMBLE JOINT MBC700
13022619		ENSEMBLE JOINT MBC1200
13022620		ENSEMBLE JOINT MBC1900
13022621		BRIDE DUNGS MBC300 1"1/4
13022622		VOYANT C10
13022624		REGULATION RWF40.002B97
13022626		TUYAU NEOPRENE NOIR D.6/9
13022640		KIT ELECTRIQUE SKP..5 ECB
13022646		CELLULE QRA2 EQUIPEE
13022652		LIGNE GICL.EQU.C70/100 H201 T1
13022653		LIGNE GICL.EQU.C70/100 H201 T2
13022654		LIGNE GICL.EQU.C70/100 H201 T3
13022655		ISOL.PHONIQUE/CARTER C30
13022656		TETE FIXATION C43/60 + VIS
13022660		VANNE CG340 R01-DT2WF 1 D R1
13022665		EMBOUT EL03 GRIS D140X401
13022666		VANNE FUEL 321F2523-P8 PG11
13022667		VANNE FUEL 121F2523-P8 PG11
13022668		POMPE SUNT.TA 3C 4010-7
13022689		TUBE POMPE / VERIN C 14 LX 201
13022706		JOINT BRIDE 3" - GACO (x1)
13022707		FIL VERT/JAUNE 1,5MM² LG.450
13022708		COLLECT. MONTE GRV G02 MODULO
13022709		BRIDE DUNGS MBC300 3/4
13022710		ENSEMBLE JOINT GV MBC300 VG02 MOD
13022711		TUBE RETOUR + RACCORDS
13022712		RACCORD + UNION
13022713		ROULEMENT A BILLE 6001 2Z
13022714		FLEX. FIOUL EL 8AX1500 DIN4798
13022715		FLEX. FIOUL DN 6X1000 PN10
13022717		REGULATEUR P6170 48X48
13022720		ENS. VOLET + RESSORT PREMIO 02
13022722		ATOMIS.FUELMASER 24D N°2,00
13022723		ATOMIS.FUELMASER 24D N°2,25
13022724		ATOMIS.FUELMASER 24D N°2,50
13022725		ATOMIS.FUELMASER 24D N°2,75
13022726		ATOMIS.FUELMASER 24D N°3,00
13022727		ATOMIS.FUELMASER 24D N°3,50
13022728		DISQUE FUELMASER 24B N°11,6
13022729		DISQUE FUELMASER 24B N°13
13022730		DISQUE FUELMASER 24B N°16
13022731		DISQUE FUELMASER 24B N°18
13022732		DISQUE FUELMASER 24B N°20
13022747		FILTRE ANTIPA. VARIATEUR TRI
13022749		JOINT DE FACADE CHAU. D80 EP6
13022751		EMBOUT AV.D120/76,6X189,5(602)
13022752		EMBOUT AV. D80/76,6X140 (602)
13022753	13012766	POMPE BFP 21 L3 LE-S R2
13022754	13010977	ACCESSOIRES CHAUD. D80

Liste des pièces de rechange

Référence	Ancienne référence	Description
13022756		LIGNE GICLEUR C75/100 HX T1
13022757		LIGNE GICLEUR C75/100 HX T2
13022758		EMBOUT C75/100 HX T1
13022759		EMBOUT C75/100 HX T2
13022760		COURONNE REGLAGE AIR C75HX T1
13022761		COURONNE REGLAGE AIR C75HX T2
13022762		CABLE CELLULE +PRISE AMP L550
13022763		CABLE CELLULE +PRISE AMP L770
13022764		LIGNE GICL.CPL.C75/100 HX201T1
13022765		LIGNE GICL.CPL.C75/100 HX201T2
13022767		COUVERCLE CARTER EL02A.70/100
13022769		ACC.CONVERS. MONOTUBE BFP12/52
13022774		CONSOLE EK3/4/5
13022780		JOINT O'RING D.8,3X2,4
13022781	13016463	MANOSTAT LGW 3 A4
13022782		ELECTRODE D2.5X5 EK01.3/6 G-U
13022784		ENS. CARTER + ENTRETOISE EK06
13022785		KIT MANOMETRE AIR/GAZ 400MBAR
13022795		DEFLECTEUR D.168/50-8FD.+3XD.5
13022797		JOINT COLLECTEUR KL-MT3
13022798		FLEXIBLE DN4 L=1500 G3/8 M10
13022799		LIGNE GICL. RECH. 1D 9/16 L205
13022800	13016790	VOLET D'AIR C8
13022801		COFFRET FUEL 1ALL.SH143 (CLIP)
13022802		GICLEUR DAN 0,45GPH 60° S
13022804		PLAQ. FRONT. EGC350
13022805		EMBOUT.DIAMANT EK06(160KN)
13022806		DIFFUSEUR C160/210 ULTRALOWNOX
13022807		DEFLECT.C160/210 DIAM145 ULNOX
13022808		KIT SUP. ELEC. EK3.70 G-ROA
13022809		CABLE RECHAUFFEUR EK01.3 L-NH
13022810		RECHAUF.DN105X465 3,75KW 220V
13022817		GICLEUR MON 7,00GPH 45° PL-HO
13022820		CAPTEUR DE DEBIT FUEL
13022825		ENS. REMPLACE. SKP70 AV SKP10
13022826		ENS. REMPLACE. SKP70 AV SKP15
13022827		ENS. REMPLACE. SKP10
13022828		ENS. REMPLACE. SKP70 AV SKP10
13022837		TUBE DE FLAMME EL02A.90 H1DO
13022844		HELICE MOTEUR LEROY SOMER
13022853		COUDE REDUC. DN65-DN50
13022855		COUVERCLE BORNIER D22X18
13022858		BRIDE DUNGS MB412 RP1"1/4+PRISE P
13022859		BRIDE 1"1/2 MB VEF420...
13022868		TUBE DE FLAMME 02.9 NM
13022869		TURBULATEUR WM D155/50
13022871		ENGRENAGE
13022874		ELECTROVANNE E321 K6345 14W
13022875		ELECTRO-VANNE LUCIFER 321H25
13022881		FOND DE DOSEUR AIR C 03 HX
13022882		DEFLEC.MONTE D.78/20 6F.DROITE
13022886	13019271	TRANSFORMATEUR ZM20/14
13022887		EMBOUT D369X550 20D - DIAMANT
13022888		RAMPE GAZ F.ZTO 2MV GDJ20 2KH
13022889		BRULEUR D'ALLUMAGE ZTO 120P
13022890		FILTRE GAZ BG GFK 65 1BAR DN 6
13022891		VANNE GAZ DMV-D 506 5/11 DN65
13022907		SONDE PT100 4-20MA
13022908		O'RING D.34,52X3,53
13022915		BRIDE ELEC EG 3/4
13022916		VIS S.TETE HC,M4X6
13022917		MANOSTAT GW 50 A2 2,5-50MBAR

Référence	Ancienne référence	Description
13022918		LIGNE GAZ E6.1200 G/F-VT KN
13022919		LIGNE GAZ E6.1200 G/F-VT KL
13022920		LIGNE GAZ E6.850 G/F-VT KN
13022921		LIGNE GAZ E6.850 G/F-VT KL
13022922		COUDE GAZ E6 KN
13022923		COUDE GAZ E6 KL
13022924		ETOILE GAZ E6
13022925		GRILLE BOITE A AIR E6
13022939		SUP.CPL.POUR BOITE D'ELE
13022954		PLAQUE TABLEAU BORD EQ.REBORD
13022955		LIGNE GICLEUR FPHB-LE L252
13022956		KABEL M.STECKER/D-GESTAENGE V-BL.01...D
13022957		DICHTUNGS-SET V-BL01.18-30D/STRATON
13022966		TUBE DE FLAMME RALLONGE
13022973		CELLULE QRB1A A070 B70A/KAB.L7
13022974		CABLE D'ALLUMAGE L260
13022975		ELECTRODE Ø1.2X30-BLOC 40X6.5
13022976		CABLE IONISATION KL EK4.135
13022986		SUPPORT SERVOMOTEUR MPA V-G02
13022987		PRISE DE PRESSION AIR VG12/21M
13022988		COUDE GAZ MONTÉ KL VG02.120 M
13022989		COUDE GAZ MONTÉ KN VG02.120 M
13022992		GICLEUR DZ1000 700KG 60°
13022993		GICLEUR BER 60KG 45° A4
13022994		GICLEUR BER 90KG 45° A4
13022995		GICLEUR BER 110KG 45° A4
13022996		VANNE GAZ MBC 700 SE S82
13022997		JOINT/CHAUDIERE E7
13022998		GOUJONS M12X40 + ECROUS
13022999		ELECTRODE ALLU.(BLOC BLANC)
13023001	13016345	MANOSTAT LGW 3 A2 P N°120204
13023005		VOLET D'AIR
13023006		SONDE IONISATION KL85ZRG
13023127		GICLEUR DAN 1,65GPH 45° S
13023128		GICLEUR DAN 1,65GPH 60° S
13023132		GICLEUR DAN 0,65GPH 80° H
13023133		MANOSTAT GW 500 A4 / DIN
13023146		CANNE 2D 9/16 L440
13023147		TUBE PRESSION FOYER C285 GX
13023148		COUPLE PASTILLE-CHICANE 250 KG
13023150		JOINT FORME 370 / 370 - (x1) REG.AIR
13023157		REGULATEUR GAZ GDJ 20 R04
13023158		RESSORT GDJ 20/25 20-75MBAR
13023159		ACCOUPLLEMENT D12/D12X73 SAD15
13023160		ACCOUPLLEMENT D12/D12X67
13023161		RESSORT CLAPPET GAZ
13023162		CELLULE COMPACTE F200K1
13023163		JOINT DIN EN 1514-1 DN65/PN16
13023164		REGULATEUR GAZ FRS 5065 0.5BAR
13023165		RESSORT NOIR FRS2065/1 U.5065
13023166		MANOMETRE D100 0-100MBAR
13023167		MANOMETRE BOUTON POUSSOIR 1/2
13023183		PRISE DE PRESSION 1/8 D4
13023185		CG225 RO1 DT2 WF1 EXPORT
13023186		SERVO MOTEUR AE2
13023187		RACCORD G1/8+JOINT
13023188		RACCORD COUDE WE08LLRCF
13023205		TUBE CUIVRE MANOSTAT
13023206		PRISE PRESSION MANO AIR CPL
13023209		KIT CEL.IRD1010 E5/E6 L SATRO
13023210		KIT CEL.IRD1020 E5/E6/E7 MPA
13023219		CANNE GAZ EK 4.90 G-ROA

Liste des pièces de rechange

Référence	Ancienne référence	Description
13023227		PIEGE A SON SHD SH15-EK4G
13023237		TETE FIX.PEINTE C70/100G
13023248		PORTE ELECTRODE D18.5/77
13023249		DEFLECTEUR D.91/0-6F.GAU.2XD.1
13023256		SUPPORT + COUVERCLE LOA/LGB
13023257		RACC. DROIT M5 VENT. PERM. X10
13023258		TRANSFORMATEUR 230V / 24V DC
13023260		ELECTRODE ALLUMAGE DROITE
13023269		PLAQU.TABL.BORD GAZ ACIER
13023270		AILERON RECYCL. ACIER
13023271		AILERON RECYCL. NC16/21 ACIER
13023272		LIGNE DIFFUSEUR
13023274		FLEXIBLE VT6 F3/8C MG1/4 L1000
13023277		ENSEMBLE NAMUR COMPLET
13023278	13016683	TURBINE TLR 133X52 LE
13023304		ACCESSOIRES CHAUD. D100
13023305		JOINT FACADE CHAUD.D100
13023306		EMBOUT FIXE MB900 MEKU
13023307		EMBOUT AVANT MB900 L190 (602)
13023309		CAB.TRANSFO L.250 M&LOCK-RAST5
13023311		ENSEMBLE DEFLEC.MB933 MEKU
13023312		ELECTRODE ALL. MEKU MB900 IONI
13023313		TRANSFO.IONISAT.BERU 2X7,5KV
13023316		ELECTRODE D'ALLUMAGE D3X30
13023317		ENSEMBLE DEFLEC.MBK925 MEKU
13023318		ENSEMBLE DEFLEC.MBK927 MEKU
13023319		ENSEMBLE DEFLEC.MBK929 MEKU
13023320		ENSEMBLE DEFLEC.MBK931 MEKU
13023330	13015721	CONDENSATEUR 5µF 4P,6,4
13023340		CAISSON D'INSONORISATION CI 24
13023344		COLLECTEUR. MONTE 1"1/4
13023346		EQUERRE 60X80X15
13023351		CAPOT GRIS DECOUPE
13023359		PLATINE ELECT.C75/100 B517/8
13023365		TUBE D.6/8X195 PRISE PRE.FOYER
13023366		PRISE PRESSION FOYER LONG.270
13023370		ETOILE SUPP.MODIF. C14 H102 T1
13023372		CABLE HT COMPL.EK4.95/135G-ZVA
13023373		CABLE HT COMPL.EK4.175G-ZVA
13023376		COMPENSATEUR 1 X140
13023377		LIGNE GAZ COMPL. C260 GD507 T1
13023386		SACHET EQUIPEMENT C28/34 B
13023401		ENSEMBLE DEFLEC. MB819/5 MEKU
13023403		DOUILLE D42/48X20-ST-ZN
13023405		THERMOSTAT REGULATION KMF-20.
13023408		CABLE EQ.L500 SERVOMOTEUR/6PF
13023409		CABLE SONDE MPA C03
13023411		GICLEUR DZ1000 650KG 45°
13023412		GICLEUR DZ1000 700KG 45°
13023413		GICLEUR DZ1000 750KG 45°
13023414		GICLEUR DZ1000 900KG 45°
13023430		GICLEUR DAN 11,0GPH 45° B
13023432		REDUCTION RP1"1/2-DN40 X 125
13023434		FILTRE GAZ ANELLO DN 100
13023472		CABLE VANNE FIOUL 1ALL MIXTE
13023473		CABLE VANNE FIOUL 2ALL MIXTE
13023474		CABLE VANNE FIOUL 3ALL MIXTE
13023475		CABLES SM GAZ E6 MIXTE
13023482		TUBE BRU NOIR D140X380
13023518		DEFLECTEUR EK4.70 L.ROTA
13023519		DEFLECTEUR EK4.100 L.ROTA
13023520		DEFL. KTLA8 18.5/D140 ZOTA

Référence	Ancienne référence	Description
13023521		DEFL. KTLA8 18.5/D175 ZOTA
13023523		TIGE FILETEE M8 LG:170MM
13023524		AXE DE COMMANDE TETE EK4
13023529		CAPOT NOIR E3000
13023531		REGLETTE GRADUEE C3 GAZ
13023535		CIRCLIPS DIN471-18 MOYEU
13023538		RESTRICTEUR CG2
13023539		JOINT FACADE Ø190/130X10
13023540		COUDE GAZ MONT. EG02A120R
13023592		EMBOUT D115/100X230 INOX
13023593		ENSEMBLE REMPL. SONDE 02
13023599		LIGNE GICLEUR EQU. NC9 H101
13023615		GICLEUR DAN 0,40GPH 45° H
13023616		GICLEUR DAN 1,10GPH 45° H
13023617		GICLEUR DAN 1,25GPH 45° H
13023618		GICLEUR DAN 0,65GPH 45° H
13023620		PLAQUETTE TDB FUEL C03 ACIER
13023621		LIGNE GICLEUR EQU. T1 FC12
13023622		RECYCLAGE D AIR BLANC MEKU
13023631		ENSEMBLE SONDE O2 BCS 250
13023649		SERVOMOTEUR ARIS N4 40NM 230V
13023650		SERVOMOTEUR ARIS N4A 60NM 230V
13023652		GICLEUR FLU 90KG 50° N2
13023661		LIGNE GAZ EQU. NC9 GX107/8
13023662		BCU BASIC H1
13023663		CABLE CELLULE INTEGRÉE LG:280
13023664		CABLE VANNE RAPA/POMPE/B.C.U
13023665		RACCORD DROIT G1/8 /M8X1
13023667		LIGNE GAZ E4.225 KS
13023669		ELECTR. GAUCHE EL2-EL03-EL03B
13023670		ELECTRODE DROITE EL2-EL03-EL03
13023671		SONDES IONISATION E01E... G/F-T (x 50)
13023672		ELECTRODE EL01/A/B - EL02/A/B
13023673		ELECTRODE EG03B.400
13023674		ELECTRODE EG01A25/50 R/F - EG0
13023675		ELECTRODE EG01A - EG01B(50x)
13023676		ELECTRODE EG3A...R2P - EK3.60
13023677		ELECTRODE EG01A80R - EG01B75R
13023678		ELECTRODE EG02A - EG02B - EK02
13023679		ELECTRODE E01E...(L-TH) - E01W
13023680		ENSEMBLE VIS COMBI-TORX VG01
13023686		PROTECTEUR THERMIQUE P72 80°C
13023687		PROTECTEUR THERMIQUE O72 100°C
13023689		BCU BASIC G1
13023690		LIGNE GICL.VL02 120/160 IND T1
13023691		LIGNE GICL.VL02 120/160 IND T2
13023692		LIGNE GICL. VL02 210 IND T1
13023693		LIGNE GICL. VL02 210 IND T2
13023694		FUSIBLE THERMIQUE VG02 IND
13023698		CABLE + PRISE MANOSTAT GAZ
13023700		COLLECTEUR MONTE 3/4 VG02 IND
13023701		COLLECTEUR MONTE 1"1/4 VG02IND
13023702		KIT SKP75 AVC VANNE FIN COURSE
13023708		VANNE GAZ MB-VEF 415 B01 S10+FI
13023712		KIT BRAHMA -> CUB FUEL E
13023713	13013854	KIT BRAHMA -> CUB FUEL ELCO
13023714	13013449	KIT EM41 -> CUB GAZ
13023723		RACCORD 1/8 - 1/8 + JOINT ALU
13023725	13015760	DEFLECTEUR D.100/35-8F.D+2D.13
13023726		TURBULATEUR EG3A NV.M
13023727		CAPOT ORANGE DEC.C34 LX
13023729		PLAT. BOITE A AIR ASS.E4.225

Liste des pièces de rechange

Référence	Ancienne référence	Description
13023730		PLAT. BOITE A AIR ASS.E4.300
13023732		BOUTON REARMEMENT C03 USINE/BCU
13023733		CAPOT NU GRIS VG02/VL02 BCU
13023734		VANNE GAZ MB-DLE 407 B01 S22
13023735		VANNE GAZ MB-DLE 412 B01 S22
13023736		MANOSTAT GW 10 A5 / 1
13023739		GICLEUR MON 2,25GPH 30° HV
13023746		CONTACTEUR K2-12 A10X018
13023747		THERMIQUE 8-11A
13023752		CONSOLE ELECTRIQUE
13023753		ENSEMBLE MONTAGE SOND E O2
13023760		ELECTRODE
13023773		COUDE SO 2021-4
13023775		ENS.VOLET AIR
13023776		MOUSSE ACOUSTIQUE C03 MEKU
13023779		LIGNE REGLAGE BRASEE C30 G T2
13023781		BAGUE REGL. MB92X/93X
13023785		ENS. BOITIER PLAST. 01C FUEL
13023794		EMBOUT REFR.D.380/430X150
13023795		DEFLECTEUR D.310/100-30FD.
13023796		BOITE A AIR VG/L02 EQU.
13023797		KIT APP. ELEC.C20/24/30 GX1ALL
65000714		PLAQUE DE PRINTEMPS-PRESSION
65000963		TUBE PLONGEUR G1/2" L=100MM INOX
65070024	13013219	COFFRET DE SECURITE LANDIS LOA24.171
65070035	65073739	COFFRET DE SECURITE LANDIS LGB 21
65070259		ELECTRODE
65070908		TRASF.COFI TRE820CM 230-50 gasolio380mm
65073720	13013238	ADATTATORE X APP. LFI / LGB 22 KF8853-K
65073738	13009203	COFFRET DE SECURITE LANDIS LGB 22
65074059		ELETTRODO ACC.d8X100 ATT.d7 SAGOMATO BLU
65074166		GIUNTO INTERMEDIO ALL. de 48-d i 14 X MO
65074167		GIUNTO PER VENTOLA (300X125) d e 48-di 8
65074172	13009985	ACCOUPEMENT POMPE
65074176		GIUNTO RACCORDO AMMORTIZZ. NEO PRENE de
65074208		GRUPPO ELETTRODO MINOR 12
65074216		GRUPPO NIPPLO SCARICO NAFTA OILFLAM 50-8
65074330		MOTEUR 200 W AEG
65074335		MOTORE SIMEL 130W 220/50 M.41/2042-32
65074400		POMPA DANFOSS BFP11 R3 071NO145 (Bitubo)
65074772		VENTOLA d 124X60 M.d 12,7
65074775		TURBINE 160 X 62
65100935		GUARNIZIONE CASSA FUMI RILEVAZ
65102598		MANOPOLA
65108370		SYSTEME HYDRAULIQUE
65111508	13022312	KIT TCH-121.08
65111512	13013144	POMPE RSH 125
65111738		RESISTANCE 18 KW
65111872	65074411	POMPA SUNTEC ASV47A
65300000		ANNEAU DENTELE EXT. ZA 14
65300001		JOINT ORM 0300-30 D30/3 X10
65300005		CELLULE IRD 1020 RADIALE
65300006		TETE DE BRULEUR EK3.50 G-ROA
65300008		VANNE GAZ MBC 1200 SE S82
65300010		COLLECT.GAZ MONTE RP1"1/4
65300015	13015242	POMPE A2L65C97XX4P0500
65300016	13020793	POMPE A2L95C97XX4P0500
65300017	65300018	MANOSTAT HUBA 604.92 SAV LGW 3 C3
65300019		TURBINE D.215X82 MOY.D24

Référence	Ancienne référence	Description
65300020		PRESSOSTAT AIR HUBA 0,5-5 MBAR NU
65300021		PRESSOSTAT AIR HUBA 604 1-10 MBAR NU
65300022		CABLE REGULATION WEST RAST
65300023		BOITIER DE COMMANDE NNC4
65300024		ALLUMEUR DANFOSS EBI 5
65300025		BCU TCH 141.00 (H101)
65300027		CABLE ALLUMEUR EBI 5
65300028		CABLE ALLUMAGE
65300029		CAPOT NC4, NC6, NC9A EQU.
65300031		BOITIER DE COMMANDE GF4 - GF6
65300032		BCU TCH121.05
65300033		LIGNE GICLEUR FPHB-LE L206
65300034		CABLE RECHAUFFEUR EQU. RAST4P
65300035		R.G.A. GF4 PARTIE FIXE
65300036		R.G.A. GF4 PARTIE MOBILE
65300037		JOINT EMBOUT GF4
65300038		BRIDE DUNGS MB412 RP 1" +TE
65300039		EMBOUT GF4x/GF6x Ø63/80X137 PART. AV.INOX
65300040		PRESSOSTAT AIR HUBA 604 5-20 MBAR NU
65300041		JOINT MOUSSE RGA/CARTER
65300042		LIGNE GICLEUR EQU. GF4
65300045		SONDE DE PRESSION QBE2002-P2
65300046		CABLE PRESSOSTAT AIR X08-Lg 710
65300047		LIGNE GICLEUR EQU. GF6
65300048		CABLE PRESSOSTAT AIR X08-Lg430
65300050		JOINT O'RING D. 2.5 LG. 360MM
65300051		CAPOT EQUIPE GRIS VECTRON BCU
65300052		COFFRET LFL1.335
65300054		TUBE Ø6-8X420 PRISE PRES.FO. C285/CC800
65300055		MOTEUR AEG 120V 450W ROT.TRIGO
65300057		LIGNE GAZ C285/CC501 GX507 T1
65300058		LIGNE GAZ C285/CC501 GX507 T2
65300061		DOIGT DE GANT POUR SOND E
65300062		JOINT LIEGE/CAOUTCHOUC
65300063		OBTURATEUR PROPANE C43/54/60
65300065		CABLE ALLUMAGE SILICONE Ø4-Ø6,35X 500
65300070		BOITIER COMMANDE NC4G A ASSEMBLE
65300076		BLOC ELECTRODE
65300077		CABLE ALLUMAGE SILICONE L380
65300084		COFFRET LFL1.322
65300144		LIGNE GICLEUR EQUIPEE CC500/800 H&B T1
65300145		LIGNE GICLEUR EQUIPEE CC500/800 H&B T2
65300146		VARIATEUR DE FREQUENCE ACH 550
65300147	13014341	CASSETTE EG02B-R2G SANS SM
65300148		VARIATEUR ATV31HU TRI 230
65300149		ENSEMBLE JOINT C10/14 MB 407/12
65300150		POMPE AP67C
65300153		ACCESSOIRE MAMELON GRV EK02.13 G-T
65300156		BRIDE NC9 GX107/8 / MBDLE407
65300158		CABLE IONISATION LG. 350 + PRISE
65300180		VARIATEUR VLT FC102 5,5 KW TRI 230V
65300181		TETE COMB C14/18/22 G T2
65300182		SONDE A APPLIQUE QAD 22
65300183		SONDE A AIR QAE 21.22
65300184		PASTILLE PM 220 PL 10536-24
65300185		PASTILLE PM 230-10 PL 12125-23
65300186		CHICANE PM 100-4 PL 12121-12
65300194		GICLEUR DZ1000 300KG 60°
65300195		JOINT FAÇADE(BLANC) CC800HGB
65300196		GICLEUR DZ1000 800KG 60°
65300197		GICLEUR DZ1000 850KG 60°

Liste des pièces de rechange

Référence	Ancienne référence	Description
65300198		RESS. VSBV25 320-500 MB BLANC
65300200		TUBE FLEXILON Ø8X6 X 250
65300201		PRISE 7 P.+CABLE L.2M (AGM 19)
65300202		JOINT O'RING CG2.20 ET CG2.25 X 10
65300203		TETE COURTE CC800
65300205		EMBOUT Ø115/88/100 X350
65300206		EMBOUT Ø115/97/100 X350
65300207		BCU TCG111.02
65300208		FAISCEAU VANNES GAZ NC12/16 B117/8
65300209		FAISCEAU VANNES FUEL NC12/16 B117/8
65300210		CABLE + PRISE / CELLULE IRD LG400
65300211		DIFFUSEUR GAZ NC12 B117/8
65300212		DIFFUSEUR GAZ NC16 B117/8
65300213		LIGNE GICLEUR NC12/16 B117/8 T2
65300214		TIGE DE REGLAGE NC12/16 B117/8 T2
65300215		COUDE GAZ + TUBE NC12/16 B117/8 T2
65300216		ENSEMBLE JOINT+RACCORD V.S. NC12/16 B117
65300217		ENSEMBLE JOINT O'RING COUDE GAZ
65300218		CELLULE IRD 1020 AXIALE
65300219		CAPOT EQUIPE NC12/16 B117/8
65300220		LIGNE REGLAGE MONTEE T2
65300221		ETOILE GAZ
65300222		VANNE GAZ MB-DLE 407 B01 S50
65300223		COLLECTEUR E5 G/F-ET 1" 1/2
65300224		COLLECTEUR E5 G/F-ET 1"
65300226	65300066	BCU TCG 141.00
65300227		GICLEUR MON 13,5GPH 60° PLP (X12)
65300228		BOUCHON DE PROTECTION GPN300-F26
65300229	13019994	CELLULE QRA55.C27
65300230	13019996	COFFRET LGK 16 322 A27
65300231	65300030	BOITE A AIR COMPOSITE VECTRON 1
65300232		BOITIER COMMANDE VG1 ASSEMBLE
65300234	65300071	CABLE EQU. VANNE GAZ VR4625AA
65300235	65300072	CABLE EQU. MANSOSTAT GAZ VR4625AA
65300236	65300073	CABLE EQU. ALLUMEUR EBI GAZ
65300237	65300075	ETOILE GAZ VG1.40/55
65300240		CABLE ALLUMAGE SILICONE L365
65300242		CAPOT VECTRON 1 EQU.
65300243	65300079	VANNE GAZ VR4625AA
65300244	65300078	BRIDE POUR VANNE VR4625AA
65300245	65300080	MANOSTAT 45.900.438-204
65300246	65300081	COLLECTEUR/BRIDE L115 VG1/NC4/6GX
65300247	65300082	ENSEMBLE JOINT RAMPE GAZ VG1.40/55
65300248	65300083	RONDELLE BN732 Ø6XØ25X1.8
65300249		BRIDE VG1.80 / MBDLE407
65300250		VANNE GAZ MB-DLE 407 B01 S22
65300251	65300157	ENSEMBLE JOINT VG1.80 MBDLE407
65300252		PRISE PRESSION FOYER L250
65300253		POTENTIOMETRE ASZ12.833 (1000 OHMS/130°)
65300254		TUBE POMP/LIGNE GICL.C28H2 1GI
65300255		BOITIER COMMANDE VL1 ASSEMBLE
65300257		CABLE ALLUMAGE L270
65300258		CARTER C28/34 G/H
65300259		DEFLECTEUR D110 C34 H202
65300260		GICLEUR DAN 1,25GPH 45° S (X10)
65300261		GICLEUR DAN 1,75GPH 45° S (X10)
65300262		GICLEUR DAN 2,00GPH 45° S (X10)
65300263		GICLEUR DAN 3,00GPH 45° S (X10)
65300264		GICLEUR DAN 4,50GPH 45° S (X10)
65300265		GICLEUR DAN 2,75GPH 45° S (X10)

Référence	Ancienne référence	Description
65300266		GICLEUR DAN 6,50GPH 45° B (X10)
65300267		GICLEUR DAN 4,00GPH 45° S (X10)
65300268		COFFRET LOK16.250A27
65300269	65300026	BCU TCH 141.03
65300270		ELECTRODE ALLUMAGE
65300271		POMPE FIOUL KSM50L
65300272		POMPE FIOUL KSM70L
65300273		ENSEMBLE JOINT (070H0060)
65300274		SONDE PT100-200/+400L=160
65300278		DEMAREUR-RALENT. ATS 01N222QN
65300279		DISJONCTEUR MOTEUR GV2-ME14
65300280		DISJONCTEUR MOTEUR GV2-ME20
65300281		DISJONCTEUR MOTEUR GV2-ME32
65300282		DISJONCTEUR MOTEUR GV3-A01
65300283		CONTACTEUR AUXILIAIRE GV-AE-11
65300286		CONTACTEUR LC1-D18P7
65300287		CONTACTEUR LC1-D32P7
65300288		CONTACTEUR LC1-K0910M7
65300290		RELAIS TEMPO. RE7-TP13BU
65300292		DEMAREUR-RALENT. ATS 01N244Q
65300293		CONTACTEUR LC1-D38P7
65300294		CONTACTEUR LC1-D50P7
65300295		DISJONCTEUR MOTEUR GV3-ME40
65300296		DISJONCTEUR MOTEUR GV3-ME63
65300297		RAMPE GAZ MBDLE412 B01 S20 C24/30
65300298		BOITIER COMMANDE VB1 ASSEMBLE
65300299		REDRESSEUR D'AIR E7- GAZ
65300300		FILTRE CEM SCHAFFNER
65300301		EMBOUT DE GUIDAGE
65300302		FILTRE GAZ GFK DN125
65300303		ENS. CAME MODULANTE C280.../CC800
65300304		BCU TCH 161.05 AFFICHEUR
65300306		BCU TCG 161.07 AFFICHEUR
65300307		CONTR.ETANCH.VP5504 S02 BUTANE
65300308		GICLEUR MON 5,00GPH 60° PLP (X12)
65300309		ENS. COLLECTEUR FC9G / P1.90G
65300310		MOTEUR 130W 230V 60HZ
65300311		JOINT COUVERCLE GAZ C28/34 X 10
65300312		ACCOUPLLEMENT,SM/VOLET C30 X 10
65300313		CELLULE QRA53.C27
65300315		ELECTRODE SONDE (C80G) X 20
65300316		GICLEUR DAN 0,75GPH 45° S (X10)
65300317		EMBOUT Ø100/88 X195
65300318		EMBOUT Ø115/88 X195
65300319		BCU TCG 131.07
65300320		DEFLECTEUR Ø87 ROTATION DR.G
65300321		ETOILE GAZ + JOINT
65300322		TIGE COMMANDE ETOILE GAZ LG238
65300323		CABLE D'ALLUMAGE SIL.Ø2.80 X 300
65300325		COUDE GAZ T1/KN
65300326		CAPOT FC12/16 EQUIPE
65300327		COLLECTEUR GAZ NON MONTE
65300331		GRV MBDLE407 NC16/21-20/300MBA
65300332		ECROU RACCORD 1/4X4/6 X4
65300333		OLIVE 4/6 X4
65300335	65300641	CABLE BCU / TRANSFORMATEUR FUEL
65300336		CONNECTEUR CABLE QRB1S EL01B
65300339		GICLEUR MON 6,00GPH 60° PLP
65300340		CELLULE RAR9
65300341		CELLULE RAR9(1)
65300342		EMBOUT Ø115/100X195
65300343		BCU TCH 131.01

Liste des pièces de rechange

Référence	Ancienne référence	Description
65300344		LIGNE GICLEUR LG.265
65300346		ETOILE GAZ
65300347		GICLEUR DAN 2,75GPH 45° B
65300348		MOTEUR AEG 110V 480W
65300349		OIL VALVE ASSEMBLY
65300351		SUP. ELEC. EG03.25RP OMN
65300352		SOUPAPE PEINTE SN54B GIFI
65300356		GICLEUR MON 5,00GPH 45° PLP (X12)
65300357		GICLEUR MON 17,5GPH 60° PLP (X12)
65300358		SONDE 90° Ø8 X200 Ø4
65300360		PARTIE ACTIVE LOA24 (110V)
65300361		COFFRET LDU11.523A27
65300362		COFFRET LFL1.622
65300363		EMBOUT Ø100/78.1X195
65300364		PLATINE BRUT NC4
65300366		ETRIER SUP.DEFLECT.C280/CC500G
65300368		CANNE EG02.8 20MB
65300369		SUPPORT VARIATEUR FHP NC12/21
65300370		CABLE ALLUMAGE L270 (paire)
65300371		EMBALLAGE NC4/6/9 COMPLET
65300372		MOTEUR 1.1KW 2800 TRI
65300374		CELLULE QRA 10
65300375		OBTURATEUR POUR DOUILLE INT.
65300376		GICLEUR MON 10,5GPH 60° PLP (X12)
65300378		ELECTRODE AVEC EMBOUT BOUGIE(X30-BOITE)
65300380		PRISE WIELAND 7P.MALE(VPS)
65300381		CABLE 5 X 0,75 MM2 (POUR VPS)
65300384		BRIDE FIXATION BRULEUR C3 G
65300388		TUBE VERIN/POMPE EL3
65300389		EQUERRE DE FIXATION CAPOT H50
65300390		LEVIER DE COMMANDE D8
65300391		ELECTRODE ALLUMAGE D8X120 D3 1XPLIE50°
65300392		SUPPORT RWF40/WEST6170
65300393		PORTE ANNEAU
65300394		VANNE GAZ MB-DLE 407 B01 S52
65300395		BOITIER TESTEUR CELLULE UV
65300396		GICLEUR DEL 0,50GPH 80° A
65300397		KIT MONTAGE VANNE NC4
65300398		PLATINE BOITE A AIR ASS.E4.1
65300400		CAPOT DECOUPE GRIS C 18/22
65300403		ENSEMBLE DEFLEC. MB927 MEKU
65300404		GICLEUR MON 1,50GPH 60° R (X12)
65300405		GICLEUR MON 9,50GPH 60° PL-HO (X12)
65300406		GICLEUR MON 6,00GPH 45° PLP (X12)
65300407		GICLEUR MON 2,00GPH 60° R (X12)
65300408		GICLEUR MON 30,0GPH 60° PLP (X12)
65300409		GICLEUR DAN 0,65GPH 60° S (X10)
65300410		GICLEUR DAN 2,50GPH 45° S (X10)
65300411		GICLEUR DAN 3,50GPH 45° S (X10)
65300412		GICLEUR DAN 4,50GPH 45° B (X10)
65300413		GICLEUR DAN 3,75GPH 60° B (X10)
65300414		GICLEUR MON 6,50GPH 45° PLP (X12)
65300415		GICLEUR MON 4,50GPH 45° PLP (X12)
65300416		VOLET D'AIR SUP.+ INF. HT MONTE C 20
65300418		LFE10-220V-50 Hz
65300420		REGULATEUR JUMO DICON 400H
65300423		GICLEUR DAN 5,00GPH 45° S (X10)
65300428		MOTOR 736W 220V-60HZ
65300430		CAPOT EQUIPE VGL02. B DECOUPE GRIS
65300434		BRIDE ISOLANTE 150X150X5
65300435		GICLEUR MON 9,50GPH 45° PL-HO

Référence	Ancienne référence	Description
65300436		SONDE O2 LS-2
65300437		SONDE COMBINEE KS1 AVEC CABLE
65300438		AFFICHEUR DE DEFAUT
65300439		MODULE LSB (RELAIS BUS)
65300440		DETECTION IONISATION 1S 230 V
65300441		ELECTRODE.+ IONISATION PIL. ALLUM. ZTO
65300442		CONSOLE DE PROGRAMMATION
65300444		MOTEUR 140W 110V 60HZ
65300450		VANNE GAZ VGD40.125 DN125
65300452		PLATINE ELECT.ALU. C 70/100
65300453		LIGNE GICLEUR RECHAUFFEE FPHB-LE L.272
65300455		GICLEUR DAN 0,35GPH 60° S
65300457		RELAIS LFL1.148
65300459		CARTER PEINT NC4/NC6/NC9
65300460		BRUT CARTER NC4/9ETAN.NO PEINT
65300461		ENSEMBLE DEFLEC. MB826 ELEC COURTES
65300462		GICLEUR DAN 0,75GPH 60° S
65300463		GICLEUR FUELMASER ART.114 W
65300465		TORON EK 03 GLZV (MOD)
65300467		COFFRET LAL2.25 -110V
65300470		ALLUMEUR EB14 MC+JOINTS
65300471		BOITIER DE COMMANDE NC4/6/9 FUEL Ø6.2
65300472		CABLE BCU / TRANSFORMATEUR FUEL
65300473		CABLE ALLU.SIL. 2XD.4-L 225
65300475		GICLEUR FLU 115KG 50° N2
65300476		GICLEUR BER 8,00GPH 45° A
65300478		GICLEUR DAN 0,50GPH 60° S (X10)
65300479		GICLEUR DAN 0,55GPH 60° S (X10)
65300480		GICLEUR DAN 0,60GPH 60° S (X10)
65300481		GICLEUR DAN 0,75GPH 60° S (X10)
65300482		GICLEUR DAN 0,85GPH 60° S (X10)
65300483		GICLEUR DAN 1,00GPH 60° S (X10)
65300484		GICLEUR DAN 1,10GPH 60° S (X10)
65300485		GICLEUR DAN 1,25GPH 60° S (X10)
65300486		GICLEUR DAN 1,35GPH 60° S (X10)
65300487		GICLEUR DAN 1,50GPH 60° S (X10)
65300488		GICLEUR DAN 1,75GPH 60° S (X10)
65300489		GICLEUR DAN 2,00GPH 60° S (X10)
65300490		GICLEUR DAN 2,25GPH 60° S (X10)
65300491		GICLEUR DAN 2,50GPH 60° S (X10)
65300492		GICLEUR DAN 2,75GPH 60° S (X10)
65300493		GICLEUR DAN 3,00GPH 60° S (X10)
65300494		GICLEUR DAN 4,50GPH 60° B (X10)
65300495		GICLEUR DAN 3,50GPH 60° S (X10)
65300496		GICLEUR DAN 0,45GPH 45° S
65300497		BUTEE AMORTISSEUR N-25332/V(SACHETx4)
65300505		LIGNE GICLEUR EQ. LG 480
65300506		LIGNE GICLEUR EQ. LG 620
65300507		EMBOUT D.130/100/90X245 + VIS
65300508		EMBOUT D.130-100-90X385 + VIS
65300509		TIGE REGLAGE DROITE M8/D.8/M6-LG480
65300510		TIGE REGLAGE DROITE M8/D.8/M6-LG620
65300511		LUNETTE SIMPLE - TETE FUEL 1 GICL.
65300512		PORTE GICLEUR + ECROU
65300513		RECYCLAGE
65300514		VOLET D'AIR
65300515		CAPOT GRIS RAL7040 NC 29-36 / VECTRON3
65300516		PLASTRON EQ CUENOD
65300517		PASSE CABLE DIM34x15/12 / PLATINE (PR)
65300518		ISOLANT PHONIQUE / BOITE A AIR
65300519		VIS FIXATION CAPOT
65300520		MOTEUR DU BRULEUR

Liste des pièces de rechange

Référence	Ancienne référence	Description
65300521		CABLE REARMEMENT/DEFAULT
65300522		CABLE ALLUMEUR EBI4/BCU FUEL 1 ALL
65300523		PUPITRE
65300524		SUPPORT COFFRET + AFFICHEUR
65300525		RECYCLAGE
65300526		BOUTON REGLAGE VOLET E4
65300527		SERVOMOTEUR STE 4,5 B0.37/6-R
65300528		MOTEUR DU BRULEUR
65300529		COFFRET TCH 2XX
65300530		CABLE + PRISE / VANNE 2ALL EQ
65300531		CABLE + PRISE WIELAND 4P (2E ALL.)
65300533		LIGNE GICLEUR EQ. LG 480
65300534		LIGNE GICLEUR EQ. LG 620
65300535		GICLEUR DAN 7,50GPH 45° B (X10)
65300538		PLATINE FERMETURE VOLUTE C10
65300541		SERVOMOTEUR SQN31 110V
65300542		TURBINE D.215X82 MOY.D19 C 70
65300543		LIGNE GAZ EQUIPEE T1/KN
65300544		LIGNE GAZ EQUIPEE T2/KL
65300545		EMBOUT D.130/105/90X245 + VIS
65300546		EMBOUT D.130/105/90X385 + VIS
65300547		DEFLECTEUR D89/30 6F
65300548		TUBE GAZ D.30 LG.260+COUDE
65300549		TUBE GAZ D.30 LG.400+COUDE
65300550		TIGE REGLAGE LG360 T1/KN
65300551		TIGE REGLAGE LG500 T2/KL
65300552		COUDE GAZ D.30 - H57,5
65300554		VERNIER+CIRCLIPS
65300556		TIGE DE REGLAGE II COMPLET
65300557		VIS+ECROU FIXATION COUDE
65300558		RESSORT SPIRALE
65300567		PRISE DE PRESSION
65300568		PLAQUE FERMETURE CELL.
65300569		COFFRET TCG 211.00
65300570		CABLE VANNE 2ALL EQ
65300571		COLLECTEUR CPL. 1"1/4 - MB...412
65300572		COLLECTEUR CPL. 3/4" - MB...407
65300573		PLASTRON EQ ELCO
65300575		KIT JOINTS MB...407
65300576		KIT JOINTS MB...412
65300577	13012987	CONDENSATEUR 8 µF
65300578		GICLEUR DAN 0,50GPH 45° S (X10)
65300579		GICLEUR DAN 0,60GPH 45° S (X10)
65300580		GICLEUR DAN 0,65GPH 45° S (X10)
65300581		GICLEUR DAN 0,85GPH 45° S (X10)
65300582		GICLEUR DAN 1,00GPH 45° S (X10)
65300583		GICLEUR DAN 1,10GPH 45° S (X10)
65300584		GICLEUR DAN 1,50GPH 45° S (X10)
65300585		GICLEUR DAN 1,65GPH 45° S (X10)
65300586		GICLEUR DAN 2,25GPH 45° S (X10)
65300587		GICLEUR DAN 5,50GPH 45° S (X10)
65300588		GICLEUR DAN 0,55GPH 80° S (X10)
65300589		GICLEUR DAN 0,65GPH 80° S (X10)
65300591		GICLEUR DAN 0,85GPH 80° S (X10)
65300595		TETE FIX 54.60 GAZ
65300596		GRILLE DE PROTECTION
65300597		PRISE PRESSION FOYER L350
65300598		PONT SERVOMOTEUR 9 POLES RAST5
65300601		CAPOT NC29/36 - CUENOD
65300602		SONDE O2 BCS 250°C
65300607		CARCASSE EK4 L-Z BLANCHE
65300608		CABLE MANO AIR L350/RAST5

Référence	Ancienne référence	Description
65300609		CABLE IONIS 2.80 X 230 / RAST
65300610		CABLE D'ALLUMAGE 2XD.4 L.430 + PASSE FIL
65300614		CABLE VANNE 2 ALL. CTRL ETANCHEITE
65300615		BOBINE DUNGS N°1110
65300616		BOBINE DUNGS N°1210
65300617		VANNE GAZ MBZRDLE 407 B01 S52
65300618		VANNE GAZ MBZRDLE 412 B01 S22
65300619		CABLE + PRISE / ALLUMEUR
65300620		TIGE REGLAGE AVEC RACCORD+ECROU LG480
65300621		TIGE REGLAGE AVEC RACCORD+ECROU LG620
65300622		CAPOT VECTRON 3
65300623		GICLEUR DAN 10,0GPH 60° B (X10)
65300624		GICLEUR DAN 8,50GPH 60° B (X10)
65300625		GICLEUR MON 0,75GPH 45° R (X12)
65300626		GICLEUR MON 19,5GPH 60° PLP (X12)
65300627		PARTIE ACTIVE LGA52.171B27
65300630	13016055	GICLEUR DAN 5,00GPH 60° B
65300631		ETOILE SUP.DEFLECTEUR C34 H202
65300633		COUVERCLE DE REGLAGE GAZ E5
65300634		POMPE AS47A 1536 6P0500
65300638		B.C.U. TCH 111.04
65300639		CABLE CEL.MZ770S L.200/RAST5 L
65300640		CABLE CELLULE UVD/IRD RAST5
65300642		CABLE VANNE 1ALL(GRD1) RAST5
65300643		CABLE MOTEUR L.300 /RAST5
65300644		VANNE BIOGAZ VRF 10 654 DN65
65300645		COLLECTEUR E5 G/F-VT 1"1/4(MOD
65300647		TUBES P AIR+FOYER/VGD40 080 DN80
65300648		CABLE VANNE MBVEF
65300649		TUBE PRESSION GAZ MBVEF412+RACCORD
65300650		PRISE PRESSION AIR DIFFEREN
65300652		PONT RECHAUFFEUR EQUIPE(SACHETX10)
65300653		CAPOT EQUIPE C22 B167
65300655		COLLECTEUR CPL. 2" - MB...420
65300656		VANNE GAZ MBZRDLE 420 B01 S22
65300658		BRIDE 3/4 AVEC TETINE
65300659		PONT RECHAUFFEUR EQUIPE
65300661		MOTEUR 7,5 KW 3000TR/MIN.
65300664		VANNE GAZ MBZRDLE 420 B01 S20
65300667		B.C.U. TCG 161.04 AFFICHEUR
65300668		B.C.U. TCG 161.01 AFFICHEUR
65300669		TUBE PRESSION GAZ MBVEF420+RACCORD
65300670		BLOC ELECTROVANNES 2 ALLURES OUV. RAPIDE
65300671	13011368	KIT JOINTS MB...420
65300672		ELECTRODE EL 5.200
65300673		KIT TUBES PRESSION SOUPLES+RACCORDS
65300674		DISJONCTEUR MOTEUR GV3-P32
65300675		GICLEUR DAN 1,35GPH 45° S (X10)
65300677		PRESSOSTAT FUEL DSB 170 F931 50-40 bar
65300678		CAISSON D'AIR 03.30 GRIS
65300679		CLIPS D.6/10+ENT. A PRESSIONNER(X10)
65300680		CAPOT VANNE GAZ MPA
65300681		ENTRETOISE Ø22X2 45° 43/82
65300683		KIT RAPA->DANFOSS
65300684		CABLE CELLULE IRD
65300685		BOBINE SUNTEC 110V 3713797
65300686		VOLET D'AIR OUVERT 90 PCS45
65300688		GICLEUR DAN 12GPH 60°B
65300689		BOBINE VANNE MB-VEF 407 B01 S32
65300690		ROBINET,3 VOIES 1/4" LEGRIS 0452,06,13

Liste des pièces de rechange

Référence	Ancienne référence	Description
65300691		INTERRUPTEUR DE POSITION XCM
65300692		MANOSTAT LGW 3 C3 604.92
65300693		FLASQUE MOTEUR E6-E7
65300696		ALLUMEUR EB14 1P+SUPPORT
65300697		VARIATEUR DE FREQUENCE 0,75 KW MONO/ TRI
65300698		VARIATEUR DE FREQUENCE 3 KW TRI
65300699		VARIATEUR DE FREQUENCE 1,5 KW TRI
65300700	13015290	VARIATEUR DE FREQUENCE 1,5 KW MONO/ TRI
65300701		B.C.U. TCH 121.08
65300702		SONDE APPLIQUE JUMO PT100 - 2FILS
65300703		SONDE PLONGEUR JUMO PT100 - 2 FILS
65300704		SONDE AIR CHAUD JUMO PT100 - 3 FILS
65300705		CAPTEUR PRESSION 0-400MBAR JUMO
65300706		CAPTEUR PRESSION 0-16BAR JUMO
65300707		BOBINE VANNE MB-VEF 412 B01 S12
65300708		BOBINE VANNE MB-VEF 420 B01 S12
65300709		VANNE MB-VEF 412 B01 S12
65300710		VANNE MB-VEF 420 B01 S12
65300712		JOINT O'RING+CIRCLIPS (X10)
65300714		MANCHON ANTIVIBRAT.DN100 X 102
65300715		ALLUMEUR EBI 4 1 PC (1-POLE)
65300716		CELLULE F200 K2 UV-2
65300717		PRISE 7 P.+CABLE L.2M (AGM 19)
65300718		LIGNE GICLEUR RECHAUFFEE FPHB-LE L.272
65300719		LIGNE GICLEUR EQ. LG 420
65300720		LIGNE GICLEUR EQ. LG 420
65300721		LIGNE GICLEUR LG.420
65300722		EMBOUT D100/78/74 LG.350 + COLL.
65300723		CAPOT EQUIPE VECTRON 2
65300724		RECYCLAGE D'AIR (ROUGE)
65300725		TUBE POMPE / LIGNE GICLEUR
65300726		CABLE EQUIPE CELL.MZ 770S LG.430
65300727		PLATINE SUPPORT COFFRET
65300730		BLOC ARRIERE POUR PILOTE ALLUMAGE ZTO
65300735		ELECTRODE
65300736		CLAPET GAZ ASSEMB G/F-ET (MOD)
65300737		PAPILLON CLAPET GAZ E5
65300738	65300239	ELECTRODE ALLUMAGE 2P
65300739		CABLE EQUIPE VANNE FUEL 3ALL. L1000
65300740		CABLE EQUIPE VANNE FUEL 2ALL. L1000
65300741		TUBE 1"1/2-250 RAL.EG3A
65300744		JOINT EK5.280 GL-RO
65300745		JOINT EK5.280 G-RU
65300746		OP - KIT VARIATEUR ATV312HU15M3
65300747		MOTEUR 1,5KW 400/600V 50/60HZ
65300748		CONTACT.A9-30-10- 110V 60HZ
65300749		SERVOMOTEUR SQM50.481A1
65300750		BOBINE 32MM H 14W 110/50HZ
65300751		SONDE VAPEUR QBE61.1 P20
65300752		SERVOMOTEUR STA 19B0.36/12 3N33R 230/50
65300755		RECHAUF.DN105X667,5 5.4KW 380V
65300758		CABLE DE RACCORDEMENT VANNE
65300759		LIGNE GICLEUR EQ. NC16/21 H102/202
65300762		LIGNE GAZ EQ. T1/KN(NC12-VG2.120)
65300763		LIGNE GAZ EQ. T2/KL(NC12-VG2.120)
65300764		LIGNE GAZ EQ. T1/KN(NC16/21-VG2.160/210)
65300765		LIGNE GAZ EQ. T2/KL(NC16/21-VG2.160/210)
65300766		FUSIBLE A VISSER 50A (PAR 10)
65300768		PLAQUETTE DE SERRAGE (IONIS)
65300769		CAPOT EQUIPE NC12,16,21A / FC12,16A

Référence	Ancienne référence	Description
65300775		DÉTENDEUR A149-HP DN50 1 BAR-300 MBAR
65300776		DÉTENDEUR 243-8-SRL DN50 1 BAR-300 MBAR
65300782		COFFRET MPA 22 V1.30(PREVENTIL=10S)
65300785		FILTRE ETAMATIC POUR REGIME IT
65300786		CABLE CELLULE IRD/MPA LG445
65300790	65300532	AFFICHEUR TCHXXX / TCGXXX
65300791		SERVOMOTEUR SQM 21.18502
65300792		POTENTIOMETRE ASZ12.833, 1000 OHM
65300793		MANCHETTE 152X150 RPD 70
65300794		TURBINE
65300795		CARTER USINE C280/430
65300796		DUPLICATEUR DE SIGNAL 4-20 MA
65300797		ACC. VANNE MANU. 1/4TR DN80
65300800		LIGNE GICLEUR EQ. T1/KN(NC46-VL4.460)
65300801		LIGNE GICLEUR EQ. T2/KL(NC46-VL4.460)
65300802		LIGNE GICLEUR EQ. T1/KN(NC61-VL4.610)
65300803		LIGNE GICLEUR EQ. T2/KL(NC61-VL4.610)
65300804		TIGE REGLAGE T1/KN + LUNETTE
65300805		TIGE REGLAGE T2/KL + LUNETTE
65300806		EMBOUT T1/KN(NC46/61-VL4D)
65300807		EMBOUT T2/KL(NC46/61-VL4D)
65300808		ISOLATION PHON./BOITE AIR (NC46/61-VL4D)
65300809		RECYCLAGE D'AIR NC61-V4.610
65300810		VOLET D'AIR NC46/61-VECTRON4
65300811		TURBINE D190X82
65300812		CAPOT+VIS VECTRON4
65300813		MOTOR 420W
65300814		MOTOR 750W
65300815		LIGNE GAZ EQ. T1/KN(NC46/61GX-VG4)
65300816		LIGNE GAZ EQ. T2/KL(NC46/61GX-VG4)
65300817		COUDE GAZ EQ. T1/KN(NC46/61GX-VG4)
65300818		COUDE GAZ EQ. T2/KL(NC46/61GX-VG4)
65300819		TIGE REGLAGE T1/KN(NC46/61-VG4)
65300820		TIGE REGLAGE T2/KL(NC46/61-VG4)
65300821		TIGE REGLAGE CPL. (NC46/61-VG4)
65300822		EMBOUT T1/KN(NC46/61-VG4D)
65300823		EMBOUT T2/KL(NC46/61-VG4D)
65300828		MOTEUR 95W 230V ISOLEMENT RENF
65300830		CAPOT EQ.(NC46/61)
65300831		EMBOUT
65300832		CONTROLEUR DE ROTATION IM21-14-CDTRI
65300833		REGULATEUR JUMO DICON 500 E:4 ANA. S:2 I
65300834		FILTERSET F. PUMPS SUNTEC + DANFOSS
65300835		OBTURATEUR GAZ PROPANE
65300837		SERVOMOTEUR SCHIMPF TYP02-25/2500 230V
65300838		COFFRET TCG 141.02
65300839		MANOSTAT DUNGS GW 50 A5 DIN
65300840		VG10.404
65300843	65300789	COFFRET TCG 5xx
65300845		FLEXIBLE 30 BARS DN25 L:2000
65300846		RESSORT SKP25 15-120 MBAR
65300847		ELECTRODE ALLUMAGE D9,2X50/ D3X150
65300849		TUBE ALIMENTATION FUEL EK DUO
65300850		MANOSTAT DSB 143 F931, 0-6 BAR, IP65
65300851		CABLE VANNE 2 ALL.CONTROLE D'ETAN-CHEITE
65300852		CABLE EQUIPE MANOSTAT GAZ THT REP34
65300854		VIS S.TETE HC,M12X80
65300856		POMPE BFP 21 L3 R2
65300858		LIGNE GICLEUR EQ. VL2.140 KN-NC14 T1
65300859		LIGNE GICLEUR EQ. VL2.140 KL-NC14 T2
65300860		EMBOUT DROIT SER.AV. 14° D.100-78-75X230

Liste des pièces de rechange

Référence	Ancienne référence	Description
65300861		EMBOUT DROIT SER.AV 14°D.100-78-75X360
65300863		LIGNE GICL.EQUIPEE C34 H202 T2
65300864		GICLEUR BER 70KG 45° A4
65300865		EMBOUT D.115/101/150X268 T1
65300868		FAISCEAU VANNE C03 MIXTE
65300869		FAISCEAU MANOSTAT C03 MIXTE
65300870		PUPITRE BOUTON REARMEMENT DECOUPE
65300871		BRIDE AGA51
65300872		B.C.U. TCG 151.04
65300878	65300948	CONTROL UNIT TCH2XX
65300879		CONTROL UNIT TCH3XX
65300880	65300949	CONTROL UNIT TCG2XX
65300881		COFFRET TCG5XX (CONTROLE ETANCHEITE)
65300883		DEFLECTEUR D 310 CC802H
65300884		DEFLECTEUR D 26
65300885		TUBE GAZ D6X66
65300886		SUREMBOUT D322 DELTA
65300913		R.G.A. GF4 PARTIE FIXE
65300927		ENSEMBLE PILOTE D'ALLUMAGE ZTO
65300928		ENS. PANN. ET ROUL. CRAM
65300929		ENS. REGULATION O2 CONSIGNE FIXE
65300930		ENS. REGULATION O2 CONSIGNE VARIABLE
65300936		AXE VOLET D'AIR
65300939		JOINT O'RING 113,97X2,62-PRP119-70SNO157
65300945		CABLE 2 P RACCORD COMPTEUR VOL
65300950		JOINT FORME PLAQUETTE TAB.BORD
65300951		LIGNE GICLEUR RECHAUFFEE FPHB-LE LG:290
65300961		COUVER.TUBE CENT.2D
65300962		GICLEUR DAN 3,75GPH 45° B (X10)
65300965		CABLE EQUIPE MOTEUR X25 L290
65300966		CABLE EQUIPE ALLUMEUR EBI4 X04 L250
65300967		CABLE EQUIPE VANNE GAZ X01-X02 L1600
65300968		CABLE EQUIPE MANO MINI GAZ X05 L1500
65300969		BRIDE BT 300
65300970		CABLE EQUIPE IONI.Ø2.80/LG.350
65300971		CABLE WIELAND 7P/X10-23-24 L1600/270
65300972		CABLE EQUIPE WIELAND 4P X09 L350
65300973		SUPPORT WIELAND 4 + 7 POLES
65300974		EQUERRE PASSE CABLE
65300975		DISPLAY BT3xx
65300978		COLLECT. MONTE GRV NC29/36-VG3M
65300979		COLLECT. MONTE GRV NC46/61-VG4M
65300980		SERVOMOTEUR STE 4,5 B0.37/6-R (NO CABLE)
65300981		KIT JOINT MBC300 NC29/61-VG3/4M
65300989		RECYCLAGE D'AIR
65300990		CAPOT NC95, NC120, NC160, NC210
65300991		MANOSTAT HUBA 604 1-10MBAR EQUIPE
65300992		PUPITRE COMMANDE
65300993		PASSE FIL
65300994		CABLE VANNE FUEL 1 + V.SECU.
65300995		CABLE VANNE FUEL 2
65300996		CABLE VANNE FUEL 3
65300997		CABLE ALLUMEUR
65300998		CABLE CELLULE
65300999		CABLE GRP. MOTOPOMPE
65301000		CABLE +PRISE 4P. MOTEUR
65301001		SERVOMOTEUR STE 4,5 Q3.51/6 3NM R
65301002		ENS. VOLET + RESSORT PREMIO 02
65301005		LIGNE GAZ T1/KN (NC95/120-VG5.950/1200)
65301006		LIGNE GAZ T2/KL (NC95/120-VG5.950/1200)
65301007		LIGNE GAZ T3/KM (NC95/120-VG5.950/1200)
65301008		DEFLECTEUR Ø125/40-9FD

Référence	Ancienne référence	Description
65301009		OBTURATEURS GAZ
65301010		TUBES DIFFUSEURS GAZ
65301011		CABLE IONISATION SIL.D4-F.BAN.MAL-D.6,35
65301012		CABLE IONISATION SIL.D4-F.BAN.MAL-D.6,35
65301013		EMBOUT D.141/125/305-GX/DP-T1/KN
65301014		EMBOUT D.141/125/305-GX/DP-T2/KL
65301015		EMBOUT D.141/125/305-GX/DP-T3/KM
65301016		CAPOT VECTRON5/VECTRON6
65301017		RECYCLAGE BEC
65301019		CABLE EQUIPE MANOSTAT MINI GAZ
65301020		CABLE EQUIPE VANNE GAZ AGP C06/07
65301021		B.C.U. TCG 511.00 (R2.2)
65301022		COLLECTEUR DN65
65301023		COLLECTEUR DN80
65301024		COLLECTEUR MONTÉ RP2
65301025		TUBE PR.GAZ EQ.VGD40DN65 NC95/210-VG5/6
65301026		TUBE PRES.GAZ EQ.VGD40 DN80 NC210-VG6
65301027		LIGNE GAZ T1/KN (NC160/210-VG6.1600/2100
65301028		LIGNE GAZ T2/KL (NC160/210-VG6.1600/2100
65301029		LIGNE GAZ T3/KM (NC160/210-VG6.1600/2100
65301030		ENSEMBLE DIFFUSEUR
65301031		EMBOUT Ø227/Ø157 X LG380 T1/KN
65301032		EMBOUT Ø227/Ø157 X LG623 T2/KL
65301033		EMBOUT Ø227/Ø157 X LG530 T3/KM
65301034		CABLE EQUIPE MANOSTAT GAZ MINI HIRS/ RAST
65301035		CELLULE IRD 1020.1 SATRONIC (BLANCHE)
65301036		VANNE GAZ MB-VEF 412 B01 S32 + FI
65301037		VANNE GAZ MB-VEF 420 B01 S32 + FP
65301038		LIGNE GICLEUR NC95/VL5 950 T1/KN
65301039		LIGNE GICLEUR NC95/VL5 950 T2/KL
65301040		LIGNE GICLEUR NC95/VL5 950 T3/KM
65301041		LIGNE GICLEUR NC120/VL5 1200 T1/KN
65301042		LIGNE GICLEUR NC120/VL5 1200 T2/KL
65301043		LIGNE GICLEUR NC120/VL5 1200 T3/KM
65301044		CABLE ALL.SIL.AP D4-D6,35X1050
65301045		EMBOUT D170/D155X305
65301046		EMBOUT D170/D155x525
65301047		EMBOUT D170/D155x415
65301048		MANOSTAT HUBA 604 5-20MBAR
65301049		CABLE EQUIPE VANNE FUEL 1ALL
65301050		CABLE EQUIPE VANNE FUEL 2ALL
65301052	13009163	RESSORT AGA23
65301053		B.C.U. TCH 231.05
65301055		PLAQUETTE TABLEAU DE BORD
65301056		TURBINE D133X42
65301057		ENSEMBLE DEFLECTEUR VG2IND
65301058		CABLE EQUIPE PRISE C.3P.+CABLE/CELLULE I
65301060		CABLE PRESSOSTAT GAZ X05
65301061		CABLE VANNE GAZ X01/02
65301062		CABLE ALLUMEUR X04
65301063		CABLE EQUIPE CELLULE IRD/LAMTEC
65301065		KIT JOINT MBC700/1200
65301066		KIT JOINT MBC1900
65301067		VANNE GAZ MBC 1900 SE 65
65301068		TUBE PRISE PRESSION GAZ
65301069	13018267	RELAIS MONTE
65301070		ACCOUPLLEMENT EQ.LG:320/STE 4,5 Q3
65301071		ACCOUPLLEMENT EQ.LG:320/STE 4,5 B0
65301072		ACCOUPLLEMENT EQ.LG:284/STE 4,5 Q3
65301073		BIELLETTE EQ STE 4,5 Q3
65301074		BIELLETTE EQ STE 4,5 B0

Liste des pièces de rechange

Référence	Ancienne référence	Description
65301075		TUBE PRES.GAZ VGD20 RP2
65301076		ENSEMBLE ELECTROVANNE MONTE
65301077		REGULATEUR EQUIPE
65301078		TETE COMB. VB 2.38
65301079		TETE COMB. VB 2.44/57
65301080		TETE COMB. VB 2.66/77
65301081		TETE COMB. VB 2.85
65301082		TETE COMB. VB 2.95
65301083		TETE COMB. VB 2.100
65301084		ENSEMBLE DEFLECTEUR MB927
65301085		ENSEMBLE DEFLECTEUR MB929
65301086		ENSEMBLE DEFLECTEUR MB931
65301087		ENSEMBLE DEFLECTEUR MB933
65301088		ELECTRODES D'ALLUMAGE
65301089		LIGNE GICLEUR
65301090		LIGNE GICLEUR
65301091		TUBE ACIER GUIDE CELLULE PWM 800
65301092		TUBE ACIER GUIDE CELLULE PWM 900
65301093		REGLETTE GRADUEE
65301094		JOINT / TUBE BRULEUR
65301095		SILENCIEUX
65301096		JOINT O'RING D63X3 NBR70-ORM0630-30
65301097		JOINT / LIGNE GICLEUR
65301098		VENTILATEUR NRG 118
65301099		VENTILATEUR NRG 137
65301100		JOINT MOTEUR / PLATINE
65301101		RECUPERATEUR FUEL
65301102		TUBE LIGNE GICLEUR
65301103		MOTEUR 75W 220-240/50-60
65301104		COFFRET TCH 24X
65301105		CABLE + PRISE / SIGNAL MOTEUR
65301106		CABLE + PRISE / ALIMENTATION MOTO-POMPE
65301107		CABLE + PRISE ALIM. MOTO-VENTIL. NRG118
65301108		CABLE + PRISE ALIM. MOTO-VENTIL. NRG137
65301109	65300882	AFFICHEUR / COFFRET TCH24X
65301112		RECYCLAGE AIR D.146 (METAL)
65301113		DIAPHRAGME D29XD.6 / 2,5MM
65301114		CABLE EQUIPE VANNE FUEL 3ALL. L475
65301115		CABLE EQUIPE VANNE FUEL 2ALL. L350
65301116		RECYCLAGE
65301117		COUDE GAZ T1/KN
65301118		COUDE GAZ T2/KL
65301119		COUDE GAZ T3/KM
65301120		TURBULATEUR D155 / D75 X 220
65301122		COFFRET TCG161.06
65301123		COFFRET TCH161.09
65310026		REGULATION RWF40 AVEC PT100
65310036		LIGNE GAZ EQUIPEE LONGUE
65310037		ENSEMBLE PATIN USURE+BIELLE+AXE+CIRCLIPS
65310039		POMPE BHP-D-4-BH1 700 L/H
65310040		DEFLECTEUR ACIER 260/80
65310094		GICLEUR FLU 160KG 50° W2
65310112		KIT CPL. REGISTRE D'AIR RPD70
65310113		LIGNE NUE L=430MM MAT DG-EK
65310171		CLAPET BY PASS POMPE COMPREN.:
65310240		SONDE F250 24V DC
65310268		PRESSURE SENSOR (0-16 BAR)
65310274		MICROCONTACT HONEYWELL BZE6-2RQ
65310275		SERVOMOTEUR SQM20.18502
65310276		ROUE À DOIGTS
65310277		ROUE À DOIGTS

Référence	Ancienne référence	Description
65310280		LIGNE GICLEUR RDG1250 L 860
65310281		TUBE DE FLAMME D355/430X440
65310292		ELECTRODE ALLUMAGE GAUCHE
65310293		ELECTRODE ALLUMAGE DROITE
65310306		MANCHETTE RPD30-40 MAT19552-33
65310320		PASTILLE 220-13391/9 (AB35015989)
65310322		PASTILLE 130-13391/5 (AB35015989)
65310324		CHAMBRE DE TURBULENCE 80 E=3 (AB35015989)
65310325		PASTILLE 160-13391/2 (AB35015989)
65310326		PASTILLE 180-13391/1 (AB35015989)
65310331		ELECTRODE Ø11X220/Ø3X150 (AB35016331)
65310335		ADAPTATEUR USB (AB35016243)
65310347		VERRE DE REGARD
65310348		ANNEAU DE FLAMME
65310351		MONTAGE HYDRAULIQUE REFOULEMENT
65310352		MONTAGE HYDRAULIQUE ASPIRATION
65310353		VANNE VDK 200
65310361		COFFRET BCS FLW 05
65310366		CABLE D'ALLUMAGE CPL L1500 SILICONE
65310369		CHAMBRE DE TURBULENCE 80 E=4 MAT NR.937-112
65310371		ANNEAU PORTE ELECTRODE
65310372		ACCROCHEUR Ø164/ 80 BEF.110
65310374		TRANSMISS.BG VBR BOITE À AIR
65310375		CLAPET GAZ DN80 Ø80 + LEVIER
65310376		1/2 ACCOUP. VBR SQM D50/12X21
65310378		CHICANE 140-5,5 GM 6014-31
65310380		APPUI ARTICULE GE
65310381		DOUILLE GLY.PBG 161817F
65310382		ACCROCHEUR CONIQUE D270/80 RPD
65310384		TURBINE
65310388		DEFLECTEUR D170/54 TK110
65310389		COMPENSATEUR R1>1/2
65310394		SOUPAPE BG AMONT 3/8" N° 12-1
65310414		ROTULE DIN71802 CS13-M8
65310415		REGULATION RWF40
65310418		COFFRET ELECTRONIQUE ETAMATIC OEM
65310425		CONTROLEUR DE PRESSION
65310428		DEMI ACCOUPLEMENT SQM10 D50/10X21
65310429		DEMI ACCOUPLEMENT SQM11/21
65310432		COMMANDE VOLET GAZ EK8
65310434		REGULATION RWF 40 DPS
65310436		ACCOUPLEMENT
65310437		DEFLECTEUR D160
65310439		ACCOUPLEMENT R 1/2" TEMA
65310442		DEFLECTEUR D 224/61 SAFMAT
65310445		TURBULATEUR 120 E=4 MAT937-118
65310452		REGULATION RWF40
65310453		SONDE PRESSION 0>16 BAR
65310467		PASTILLE 150 MAT 16.231-3
65310468		PROGR. BCU TCG141.00 NC4.9 GX1
65310472		REGULATEUR GAZ / FIOUL MVR69.2
65310476		JOINT LGK D116/83X2
65310478		ELECTROVANNE MV 322F7206-4270
65310483		ELECTROVANNE PNEUMATIQUE 3/8 NR.21 300-6
65310489		REGULATEUR DE MELANGE
65310496		DISQUE D'ACCOUPLEMENT D75X12
65310497		CELLULE
65310499		RESSORT 4038-54 RPDF60/70
65310500		DEFLECTEUR M.H-RING 360/80
65310501		PASTILLE GM 385 4944-22

Liste des pièces de rechange

Référence	Ancienne référence	Description
65310519		JOINT DE VOYANT FLAMME
65310522		JOINT VOYANT
65310523		SERVOMOTEUR STM 30/40
65310525		ACCROCHEUR D160/70 G
65310529		ENSEMBLE LIGNE GICLEUR
65310532		VERRE DE REGARD D55X21 VERT
65310533		CACHE VERRE DE REGARD
65310534		ECROU VERRE DE REGARD
65310555		CHICANE 190-8.75 6014-26 GM
65310556		FLEXIBLE MAZOUT L610 3/4" 13808
65310557		ACCOUPLLEMENT 1TEMA 10000 VITON
65310559		ROULEMENT NKI 12/20
65310570		DEFLECTEUR D210/70 TK146
65310571		EMBOUT KL60G/GLI
65310575		VALV. MB-VEF407 B01 S30 GW150
65310578		DEFLECTEUR DE FL. 6128-139 130X60G
65310579		PROGR.BCU TCG161.07 FC6-9 GX1
65310581		PASTILLE PM 13391-7-110
65310582		ENSEMBLE COMMUNICATION MODBUS
65310584		ACCROCHEUR A TROU AVEC SUPPORT RPD70
65310602		EMBOUT RPD70
65310604		EMBOUT RPD20
65310608		CLAPET ANTI-RETOUR 1/2
65310625		PRESSOSTAT
65310627		SOFTWARE MISE EN ROUTE ETAMATIC
65310629		CAPUCHON DE LIGNE GICLEUR 845-16
65310637		SUREMBOUT D263/323X384
65310641		REGULATEUR FRS 5100
65310642		VANNE GAZ MV DMV-D 5100/11
65310650		BOITE A A AIR COMPLETE
65310653		DISQUE ACCOUPLEMENT D50/20X6
65310654		ROUE A DOIGTS P. MODULANT FIOUL
65310655		FIN DE COURSE POUR CLAPET AIR
65310656		ACCROCHEUR D350/80 EK8/9
65310657		ACCROCHEUR AVEC SUPPORT RPD60
65310658		KIT CPL REGISTRE AIR RPD60
65310659		ACCROCHEUR CONIQUE D300/90 RPD
65310660		RESISTANCE ELECTRIQUE 50W 220V
65310665		TRANSFO ZM 20/14
65310670		PRESSOSTAT GAZ GW50A5 2,5/50 MBAR
65310672		PRESSOSTAT GAZ GW150A5 30/150 MBAR
65310674		DEFLECTEUR D.270/80
65310675		SERVO-MOTEUR SQM 11 - 16502
65310679		GUEULARD D320/369X405
65310685		EMBOUT D270X600
65310688		JOINT DE CLAPET BVG 100 Z05 Z
65310693		BRIDE FIXATION SONDE R1" 1/4
65310701		SUPPORT POUR ACCROCHEUR RPD30/40
65310702		KIT POUSSOIR POUR MODUL. COMMANDE GAZ
65310704		KIT POUSSOIR POUR MODUL. AIR PRIMAIRE
65310705		ROTULE TRINGLERIE VOLET AIR M6
65310723		CELLULE QRA2
65310724		CABLE ALLUMAGE SATRONIC 72750 COSSE 4mm
65310725		ELECTRODE ALLUMAGE D11X100/D2,5X85
65310727		THERMOSTAT EM-2 0-150°
65310728		ELECTROVANNE 321H2523-8760.24-483824 P8
65310729		ELECTROVANNE 121G2523-8760.24-483824 P8
65310730		ELECTROVANNE 322P7206-4270.02-486265 P4
65310731		VANNE GAZ CG15 R03D1-50W6
65310732		FLAMME PILOTE ZB12

Référence	Ancienne référence	Description
65310735		KIT MANO.AIR DIF. C20/30 GAZ
65310740		ELECTRODE ALLUMAGE Ø14 AVEC CABLE L=1500
65310742		SERVOMOTEUR EA2 BG
65310745		SUPPORT ELECTRODE
65310746		THERMOSTAT EMF-23/50-200°
65310749		CONTROLEUR D'ETANCHEITE VPS504-S04
65310754		SYSTÈME DE SURVEILLANCE DE FLAMME
65310755		EV GAZ MVD 507/5 RP 3/4 DN20
65310760		VENTILATEUR
65310765		POT DE COMBUSTION D261X303
65310767		CABLE ALLUMAGE L:500
65310773		AFFICHEUR POUR BCS
65310774		SUPPORT AFFICHEUR BCS
65310775		CABLE LIAISON BCS (3M)
65310778		SERVOMOTEUR SCHIMPF TYP02-25/2500
65310779		DEFLECTEUR D280/74
65310790		VIS M4X10
65310796		SONDE O2
65310797		LINEA PORTA UG. C255 H
65310798	13019352	CELLULE FFS 06-T
65310799		CELLULE FFS 05 AVEC PRISE
65310814		MANOSTAT GAZ DL50A-32/2,5
65310818		PRESSOSTAT GW150A5
65310828		REGULATEUR GAZ GDJ
65310847		SUR EMBOUT Ø261 X 303.
65310848		JUMO REGULATION(AB35023683)
65310849		SERVOMOTEUR SCHIMPF TYP02-25/4500
65310852		MANOSTAT GAZ GW 500 A5
65310853		MANOSTAT GW500A6
65310854		MANOMETRE 0-100
65310855		MANOMETRE 0-160
65310856		EMBOUT D261X388
65310859		REGULATEUR GAZ
65310863		RESSORT D1,3
65310867		LIGNE GICLEUR RETOUR
65310879		CHICANE PM110-4MAT937-117
65310894		FILTRE GAZ DN125 F GFK125
65310895		JOINT PRISE AIR RPD30-60
65310896		DEFLECTEUR D280/90
65310897		SUPPORT DEFLECTEUR KL90RS
65310898		CLAPET GAZ DKG/BVG DN80
65310899		PRISE ELECTRIQUE GDMW30-11
65310900		LIGNE GICLEUR L 580 MAT-DG
65310901		CAME DE MODULATION
65310902		DEFLECTEUR SPEC. D 360X93
65310903		VOLET AIR PRIMAIRE RPD70-90
65310904		RESSORT D30/3-L123/72-N23,5
65310905		MANOSTAT AIR LGW50A4/2
65310906		COLLIER DE SERRAGE
65310911		CHICANE 110E=4MAT937-117
65310914		SONDE DE TEMPERATURE PT100
65310925		ALLUMEUR EBI M 2X7,5 KV
65310926		CABLE ALLUMEUR EBI M L 630
65310943		MOTEUR 7,5 KW 3000/MIN.
65310946		PASTILLE 180
65310947		ATOMISEUR 90
65310948		PASTILLE 130
65310949		ELETTROVALVOLA E121K64 G1/4 230/50
65310952		LIGNE GICLEUR L=630MM MAT17847-17SPEC
65310953		EMBOUT KL90RS II MAT17404-23
65310956		CP. SPEC. PER C260-C300

Liste des pièces de rechange

Référence	Ancienne référence	Description
65310960		DOUILLES A BILLES VOLET AIR TYPE 1626B
65310961		DEFLECTEUR D350/90(BASE 14022496)
65310962		EMBOUT KL90RS II MAT17404-17
65310966		CERTIFICAT GOST-R
65310973		EMBOUT D320/357-L350
65310985		TRANSFO ACCENSIONE BG ZM20/14
65310989		ELECTRODE ALLUMAGE
65310990		SONDE IONISATION
65310991		DEFLECTEUR D238/D160x36,5
65311014		JOINT F. RECHAUFFEUR 422-1032
65311015		THERMOSTAT EMF-5 0-200°
65311016		VANNE DE DECHARGE
65311025		DEFLECTEUR
65311027		MANCHETTE AIR RDP50/60
65311028		GUEULARD KL70RS II SEUM NX55
65311029		ENS. TRANSFO. ZM20/14 + CABLES
65311030		CLAPET DE LIGNE 1/2" FIG.501
65311031		MANCHETTE RPD30/40 MAT19552-33
65311032		RESSORT VOLET AIR RPD MAT 4038-16
65311033		SUPPORT RDP30/40 PORTE BUSE
65311034		TURBULATEUR RPD30/40
65311035		CENTRAGE RPD30/40
65311036		TUBE DE PROTECTION D37/50 L=1568
65311037		BRIDE RPD30/40
65311038		JOINT POUR LIGNE GICLEUR
65311039		BAGUE DE MAINTIEN RDP30/70
65311040		O-RING D50X5
65311041		FERMETURE RPD50GLY PORTE-BUSE
65311056		GROUPE DE PREPARATION FUEL C1400 BF 917
65311057		ARMOIRE ELECTRIQUE SEPEREE C1400 BF 917
65311064		SOCLE LGK
65311068		REGULATEUR DE PRESSION RS250 DN25X230
65311093		FLEXIBLE LIGNE GICLEUR DN10X530 M18X1,5
65311094		FLEXIBLE POMPE FUEL EL16AX1,5-R1/2Z
65311095		FLEXIBLE GAZ R 1"1/2 DE 810 MM
65311105		BCS (MODELE DE BASE)
65311122		PRESSOSTAT GAZGW50 A4-2 1014093
65311123		FLAMME PILOTE ZB2
65311125		VANNE GAZ 5" SHDA RPD60
65311126		RECHAUFFEUR DE LIGNE RPD40S
65311127		DEFLECTEUR D240/80
65311159		DEFLECTEUR D210
65311162		PUPITRE DE COMMANDE POUR ETAMATIC
65311163		CLAPET GAZ EQUIPE
65311167		ACCROCHEUR D155/ 70 MAT 6128-107
65311168		DEFLECTEUR D450/80
65311169		FILTRE SCAM KL70S 750L/H
65311170		RESISTANCE DE LIGNE GICLEUR
65311171		RACCORDS AV. BAGUE OLIVE GF6331
65311173		CLAPET GAZ DKG/BVG DN150 D80
65311174		TRANSMISSION MODULATION MECANIQUE CLAPET AIR
65311175		TRANSMISSION MODULATION MECANIQUE CLAPET GAZ
65311176		PIGNON Z=32 M=1,25 BO=8
65311177		TURBINE D424/220X60
65311178		LOGICIEL 663R9003+ ADAPTATEUR RS232
65311180		SERVOMOTEUR SCHIMPF TYP03-120/04800
65311182		EMBOUT D125X320 EL03/EG03
65311185		JOINT O-RING DN150
65311186		JOINT O-RING DN200
65311187		JOINT O-RING DN80

Référence	Ancienne référence	Description
65311188		JOINT O-RING DN65
65311189		CARTOUCHE FILTRANTE POUR FILTRE GAZ DN20
65311190		CARTOUCHE FILTRANTE POUR FILTRE GAZ DN15
65311191		CARTOUCHE FILTRANTE POUR FILTRE GAZ DN65
65311192		CARTOUCHE FILTRANTE POUR FILTRE GAZ DN80
65311195		ACCROCHEUR D425/80
65311196		ACCROCHEUR TYPE U
65311197		PATIN ARTICULE
65311199		CABLE ALLUMAGE LG1500
65311200		MANOSTAT DSB158 F931 3-25MBAR IP65
65311201		GICLEUR DZ1000 950KG 80° M14
65311202		STATION DE POMPAGE SMG1631 2200L/H
65311204		APPAREIL ALIMENTATION
65311205		RACCORD POUR FILTRE 802006
65311206		JOINT "O"RING POUR FILTRE 802006
65311207		SERVOMOTEUR ARIS N4
65311208		DEFLECTEUR KPL
65311209		SACHET ECROU
65311210		ELEMENT POUR FILTRE GAZ
65311211		ETRANGLEUR 100% D491/420 GRL. RPD60
65311212		ANNEAU DE SUPPORT Z911K1 CPL
65311215		COMPTEUR FUEL
65311217		VANNE AIR AUTOMATIQUE
65311218		DETECTEUR DE FUITE
65311219		ACCOUPEMENT MONTE 12X257
65311220		POMPE NVBGRMIC-4S
65311221		EMBOUT KL60 D204/180X360
65311222		TURBULATOR TYP WM D155/50 BEF.110
65311223		SERVOMOTEUR EA2 5MS AXE CARR
65311225		ELEMENT FILTRANT
65311226		JOINT O RING
65311227		MANOMETRE
65311228		ENTRETOISE POUR DN100
65311229		REDUCTION DN100/DN50 AVEC COUDE
65311230		PRECHAUFFEUR 10.8KW 220/380V
65311231		TETE DE GICLEUR
65311232		ELECTRODE ALLUMAGE D2X20-PORCELAINE D6X5
65311233		SERVOMOTEUR A33 W1 30SEK90GR
65311234		ST -DRV 3/4 NR.14 100 - 2000 L/H 15-40 B
65311235		ACCOUPEMENT MONTE
65311236		GICLEUR FLU 360KG 50° WE
65311237		ENTONNOIR ASPIRATION
65311238		MODULE DE COMMANDE POUR ETAMATIC
65311241		LIGNE GAZ EQUIPEE GD DEMI LONGUE
65311242		LEVIER POUR CLAPET GAZ
65311243		THERMOSTAT TSW/1.4 230V 50-60HZ
65311244		CENTREUR POUR KL60
65311245		LIGNE GICLEUR L=380 MAT-DG EK
65311249		PRESSOSTAT FUEL DSB 170 F931 50-40 BAR
65311250		STATION DE POMPAGE SMG19065-D-20-SO 900L
65311251		DEFLECTEUR LA9 D165
65311252		SERVOMOTEUR EA6
65311253		ENS.PR REVISION RPD70 - SFM9556/9557
65311254		COMM. MODBUS HK 142E
65311257		SUPPORT AFFICHEUR ETAMATIC
65311258		PUPITRE DE COMMANDE ETAMATIC
65311261		PALETTE 4000X1500

Liste des pièces de rechange

Référence	Ancienne référence	Description
65311278		EMBOUT LA D185X502
65311279		ECROU M6X8 123G
65311280		INTERCALAIRE GM 195 12201-8
65311281		CAPUCHON 11483
65311283		GICLEUR FLU 125KG 50° WE
65311284		TRANSFORM. ALLUM. HEGWEIN Z550K
65311285		FLEXIBLE LG1500
65311286		DEFLECTEUR D249/80
65311287		JOINT 380X380X3
65311288		MANOSTAT POUR BCS/RWF40/KS92
65311289		MOTOR 5,5KW 3000/MIN 400/690V 50HZ AF
65311290		ISOLATION PHONIQUE
65311291		ELECTRODE D'ALLUMAGE
65311292		TURBULATEUR
65311293		RESISTANCE DE LIGNE 150W D10X100
65311295		ENSEMBLE SONDE 02
65311296		VANNE DMV-5080 DN80X310
65311298		CONE ASPIRATION EK9.850 D342X75
65311299		PASTILLE
65311300		DIFFUSEUR VAPEUR
65311302		CABLE ALLUMAGE LG:600
65311303		MANOSTAT DG50 2,5-50 MBAR
65311304		MANOSTAT DG150 30-150 MBAR
65311305		MANOSTAT DG150 30-150 MBAR
65311306		FILTRE GAZ GF80M-1212-A-1 RP1"1/2 1BAR
65311307		SERVOMOTEUR COMP. EK-8.55OS-R1
65311308		CONTRÔLE ETANCHEITE TC410
65311309		REGULATION RWF40+PT100
65311310		VANNE 1/4 TOUR
65311311		KIT GALETS P. REG. AIR
65311312		REGULATION RWF40+SONDE PT100
65311313		KIT POUSSOIR POUR MOD. AIR SEC.
65311314		SONDE TEMPERATURE PT100
65311315		GUIDE RPD40/50 PR PILOTE D'ALLUM.
65311316		PILOTE D'ALLUMAGE ZTO 120M
65311317		SUPPORT ACCROCHEUR RDP50/60
65311318		ACCROCHEUR D258/55 PLAN FK-2965
65311319		CONTRÔLE ETANCHEITE DSLC PX VX
65311320		ADAPTATEUR D36X93 M29X1,25 MAT-DG
65311321		GICLEUR MK27 290KG/H 60° S-OEL
65311322		COUDE GAZ AVEC BRIDE DN80
65311324		COUDE PRIMAIRE
65311326		EMBOUT KL60G/GL II MZE 1/2 450 VL
65311327		REGULATEUR BG32
65311328		SONDE
65311329		LIGNE FUEL RPD50 MAT36
65311330		REGISTRE D'AIR BG RPD50
65311331		COUDE AIR PRIMAIRE RPD30/40
65311332		CELLULE QRA-55E27
65311333		CONFIGURATION ETAMATIC 2 GAZ
65311334		SOCLE OEM +KIT EQUIPEMENT
65311336		INJECTEUR GAZ D13,5
65311337		INJECTEUR GAZ D30X2
65311338		OBTURATEUR D80
65311340		FOURREAU GAZ NOIR
65311341		SOCLE LGK16.322 A27
65311342		JOINT DIN EN 1514-1 DN150 PN16
65311343		RAMPE GAZ ALLUMAGE
65311344		CONNECTION EN T P-TV 12 L
65311345		RACCORD TOURNANT REGLABLE
65311346		RACCORD TOURNANT
65311347		BOITIER DE CONNEXION 655R1025

Référence	Ancienne référence	Description
65311348		ACCROCHEUR CONIQUE D310/80 RPD
65311349		VANNE PILOTE GAZ CG15
65311350		ENSEMBLE POUR ETAMATIC
65311353		MOTEUR 5,5 KW 400V/690V AF IE2
65311354		PLATINE FIXATION TURBULATEUR
65311358		IGNIT. TRANSFO HEGWEIN AFT800T10
65311359		NOZZLE LINE 2D 9/16 L 550
65311360		UV CELL QRA-53E27 220-240V 50-60HZ IP65
65311361		KIT PIECES DE RECHANGE FILTRE GAZ GF 80M
65311362		TEST BRULEUR AVEC BOUTON POUSSOIR TAP PB2
65311363		Thermowatt ELCOgram N6-N9 BT300-1208
65311364		JOINT ELCOGRAM
65311365		IGNITION BURNER ZB2 COMPLETE
65311366		PROBE CONNECTION BOX SAK F. LS2
65311367		AIR CONN. DUCT RPD50/60 MAT 19552-32
65311368		VALVE MK15 TÜV -HT
65311370		NOZZLE LINE EK4L-ZOTA
65311371		GAINE THERMO. NOIRE 6/2MM
65311372		RESISTANCE ANTI-PARASITE CABLE HT
65311373		CABLE FZLSI 1X1Q-CU-SILICONE
65311374		FICHE RONDE CABLE ALLUMAGE X2
65311375		CAPTEUR NAMUR 2 FILS
65311376		UGELLO DZ1000 375KG/H 60GR M14 1-5
65311377		BRIDE GAZ AGF10.50 Rp2"
65311380		FILTER REPLACEMENT SET
65311382		BRULEUR D'ALLUMAGE ZB2 BG F.EK9
65311383		COMMANDE VOLET GAZ EK8
65311384		FLAME TUBE
65311385		BAFFLE PLATE
65311386		FAN WHEEL
65311387		SEAL GAZ MANTLE
65311388		IGNITION CABLE
65311389		OIL HOSE
65311390		OIL HOSE STAINLESS
65311391		HOLDER NOZZLE LINE
65311392		CENTERING PIECE NOZZLE LINE
65311393		FLUIDICS NOZZLE
65311394		AIR BOX COVER N7
65311395		AIR CHANEL LEFT N7
65311396		PROBE HOLDER RPD
65311397		BAFFLE PLATE D385/80 RPD70
65311398		GAS NOZZLE H45
65311399		NAT. GAS NOZZLE TYPE S
65311400		BIO GAS NOZZLE
65311401		BLIND NOZZLE
65311402		REGULATOR RS251 DN80
65311403		SPARE PART SET FOR VK200
65311404		COLLAR RING
65311406		GROUPE MOTO POMPE 1630-I-4-So-IE2 30bar EL
65311407		MOTEUR 3,0kW 230/400V 50Hz 1400/min IE2
65311408		ACCOUPEMENT MOTO POMPE Typ 24/28 PW DM18/MWDM2
65311409		ACCOUPEMENT ELASTIQUE GMP Couronne extensible 24/28
65311410		POMPE VBHRG-I-4-10-So 1700 l/h 1400/min
65311411		KIT JOINTS POMPE D18 KPL.PU.VB/R.U.B
65311412		PLATINE SERVOMOTEUR STE
65311413		FLEXIBLE FIOUL M38x1.5 DN25
65311414		FILTRE FIOUL OVENTROP R1Z
65311415		EMBOUT D369x583 N8 GL-EF3 Grdl.
65311416		EMBOUT D369x583 N8 GL-EF3 +140VL

Liste des pièces de rechange

Référence	Ancienne référence	Description
65311417		EMBOUT D369x583 N8 GL-EF3 +280VL
65311418		EMBOUT D431/369x598
65311419		EMBOUT D431/369x598 N9 GL-EF3 +150VL
65311420		EMBOUT D431/369x598 N9 GL-EF3 +300VL
65311421		GUIDE AIR
65311422		TURBULATEUR D230/210 EK8.550 GL-F2
65311423		INJECTEUR GAZ H D28/22 L=100 140° EK8 GL-F2
65311424		INJECTEUR GAZ S D25/19 EK8 GL-F2
65311425		ELECTRODE ALLUMAGE N8/9 GL-EF3 fioul
65311426		ELECTRODE ALLUMAGE N8/9 GL-EF3 Gas
65311427		TIGE DE MANŒUVRE N6/7 GL-F3 140VL.
65311428		TIGE DE MANŒUVRE N6/7 GL-F3 280VL.
65311429		TIGE DE MANŒUVRE N6/7 GL-F3 150VL.
65311430		TIGE DE MANŒUVRE N6/7 GL-F3 300VL.
65311431		LIGNE GICLEUR RDG1250 L=1060
65311432		LIGNE GICLEUR RDG1250 L=1160
65311433		TIGE DE LIAISON CS10X325
65311434		ACCOUPLLEMENT SERVOMOTEUR
65311435		FLEXIBLE FIOUL DN16 NL500
65311436		INTERRUPTEUR 3 POSITION FIXE
65311437		INTERRUPTEUR 3 POSITION
65311438		INTERRUPTEUR 2 POSITION
65311439		BORNIER
65311440		PORTE CONNECTEUR 3-6MM
65311441		BORNE DE PASSAGE DOUBLE ORANGE 2001-1202
65311442		PORTE CONNECTEUR 6-8MM
65311443		BORNE DE PASSAGE DOUBLE GRIS 2001-1201
65311444		BORNE DE PASSAGE DOUBLE TERRE PE 2001-1207
65311445		BORNE DE PASSAGE QUADRUPLE TERRE PE 2001-1407
65311446		OUTIL DE MANŒUVRE
65311447		BORNE DE PASSAGE QUADRUPLE NEUTRE 2001-1404
65311448		BORNE DE PASSAGE DOUBLE NEUTRE 2001-1204
65311449		BORNE DE PASSAGE QUADRUPLE GRISE 2001-1401
65311450		CHARGE D'ESSAI ETAMATIC
65311451		PASSE CABLE A VIS CLIC M16 NOIRE
65311452		ELECTROVANNE
65311453		VANNE gaz VGD 40.125 DN125 PN16 X 400 MM
65311454		JOINT O'RING D 30,00 X 4,00 NBR
65311455		TURBULATEUR
65311456		INJECTEUR GAZ
65311457		PLATINE FIXATION TURBULATEUR D85/126
65311458		FILTRE GAZ GF80M-1212-A-1 RP1" 1/2 1BAR
65311459		FILTRE GAZ GF80M-1616-A-1 RP2" 1BAR
65311460		FILTRE GAZ GF65MF-2020-A-1 DN65 1BAR
65311461		FILTRE GAZ GF80MF-2424-A-1 DN80 1BAR
65311462		FILTRE GAZ GF100MF-3232-A-1 DN100 1BAR
65311463		FILTRE GAZ GF125MF-4040-A-1 DN125 1BAR
65311464		TURBULATEUR
65311465		INJECTEUR GAZ
65311466		INJECTEUR STABILISATEUR GAZ
65311467		INJECTEUR GAZ
65311468		INJECTEUR STABILISATEUR GAZ
65311469		ELECTRODE ALLUMAGE D9,2X50/ D3X150
65311470		INJECTEUR STABILISATEUR GAZ
65311471		ALLUMEUR -1P
65311473		TURBINE D450/252X90-D38
65311474		RECYCLAGE AIR

Référence	Ancienne référence	Description
65311475		ELECTRODE ALLUMAGE
65311476		AXE VOLET 4kt L=510
65311477		VOLET AIR
65311478		LEVIER VOLET AIR
65311479		ETOILE GAZ
65311480		DÉFLECTEUR
65311481		DIFFUSEUR GAZ 12XD4
65311482		JOINT DIFFUSEUR GAZ
65311483		BAGUE DE SERRAGE ELECTRODE ALLUMAGE
65311484		ELECTRODE ALLUMAGE
65311485		SONDE IONISATION
65311486		FLEXIBLE DE TRANSMISSION Type 5 L=1200 Lift=10
65311487		LEVIER CLAPET GAZ
65311489		TURBINE N6 D438/225x89-D28
65311490		RECYCLAGE AIR
65311491		JOINT O-RING ID97,79x5,34 NBR70
65311492		PLAQUE D'ADAPTATION POUR TETE COMBUSTION
65311493		TUBE D'AMENÉE GAZ AVEC ELECTRODE INTERNE KL
65311494		COLLECTEUR GAZ DN65-DN80 PN16
65311495		MOTEUR 5,5KW 3000/MIN 400/690V RAL7035
65311496		PLATINE FIXATION TURBULATEUR
65311497		MOTEUR 3,0KW 3000/MIN 400/690V RAL7035
65311498		MOTEUR 4,0KW 3000/MIN 400/690V RAL7035
65311499		MOTEUR 7,5KW 3000/MIN 400/690V RAL7035
65311500		TURBINE D415/225x84-D28
65311501		TURBINE D475/252x100-D38
65311502		AIMANT FIXATION CAPOT
65311503		COLLECTEUR GAZ DN65-R1" 1/2Z 2G1/4 PN16
65311504		TUBE D'AMENÉE GAZ
65311505		TUBE D'AMENÉE GAZ AVEC ELECTRODE INTERNE KM
65311507		EMBOUT D 264 X 520 TETE DEMI LONGUE
65311510		PLAQUE D'ADAPTATION
65311511		EMBOUT D 264 X 640 TETE LONGUE
65311512		BIELLETTTE VOLET D'AIR
65311513		TUBE PRESSION FOYER
65311514		TUBE PRESSION FOYER
65311515		TUBE PRESSION FOYER
65311516		EMBOUT D 326 X 420 TETE COURTE
65311517		EMBOUT D 326 X 550 TETE DEMI LONGUE
65311518		EMBOUT D 326 X 680 TETE LONGUE
65311519		TUBE D'AMENÉE GAZ
65311520		TUBE DU BRÛLEUR
65311521		TUBE D'AMENÉE GAZ
65311522		TUBE D'AMENÉE GAZ+COUDE
65311523		TUBE D'AMENÉE GAZ
65311524		TUBE DU BRÛLEUR
65311525		TUBE DU BRÛLEUR
65311526		TUBE D'AMENÉE GAZ+COUDE
65311527		TUBE D'AMENÉE GAZ+COUDE
65311528		EMBOUT D 264 X 400 TETE COURTE
65311529		TUBE DU BRÛLEUR
65311530		TUBE DU BRÛLEUR
65311531		TUBE DU BRÛLEUR
65311532		TUBE D'AMENÉE GAZ+COUDE
65311533		TUBE D'AMENÉE GAZ+COUDE
65311534		TUBE D'AMENÉE GAZ+COUDE
65311535		EMBOUT D 326 X 420 TETE COURTE
65311536		EMBOUT D 326 X 550 TETE DEMI LONGUE
65311537		EMBOUT D 326 X 680 TETE LONGUE

Liste des pièces de rechange

Référence	Ancienne référence	Description
65311538		Pressure take-off tube fan N6
65311539		TUBE PRESSION VENTILATION
65311540		TUBE PRESSION FOYER
65311541		TUBE PRESSION FOYER
65311542		TUBE PRESSION FOYER
65311543		TURBULATEUR
65311544		CLAPET GAZ ASSEMBLÉ
65311545		CAME
65311546		COUDE
65311547		ETOILE
65311548		DÉFLECTEUR
65311549		BAGUE RÉGLAGE AIR
65311551		PORTE GICLEUR
65311552		BLOC DISTRIBUTEUR
65311553		VIS CREUSE
65311554		SUPPORT BLOC
65311555		SUPPORT ELECTRODE
65311556		DIFFUSEUR
65311557		TUBE FUEL 3° ALL.
65311558		TUBE FUEL 2° ALL.
65311559		TUBE FUEL 1° ALL.
65311560		COUDE
65311561		BAGUE RÉGLAGE AIR
65311562		DIFFUSEUR
65311563		MOTEUR 0,55kW IE2 AVEC SUPPORT POMPE
65311564		MOTEUR 0,75kW AVEC SUPPORT POMPE
65311565		POMPE FIOUL J7CCC10014P
65311566		EMBOUT
65311567		DÉFLECTEUR
65311568		ELECTROVANNE
65311569		EMBOUT
65311570		EMBOUT
65311571		EMBOUT
65311572		MANOMETRE
65311573		ECROU REGARD KL
65311574		REGARD PR MONOBLOC 55X21
65311575		CACHE REGARD KL
65311576		SERVOMOTEUR STM 30/40 Q15
65311577		POMPE FIOUL TA 3C 40105
65311578		RACCORD
65311579		PRISE DE PRESSION
65311580		VANNE
65311581		VANNE
65311582		VANNE
65311583		VANNE
65311584		REGULATEUR SKP15.000E2 sans fin de course
65311585		PRISE VANNE AGA62.000A000
65311586		PRISE VANNES
65311587		CONTROLEUR ÉTANCHÉITÉ VPS
65311588		KIT MONTAGE VPS
65311590		VANNE
65311591		SERVOMOTEUR SQM 10.16502 ROT. GAUCHE
65311592		BRIDE
65311593		BRIDE
65311594		CÂBLE ALLUMAGE
65311595		MANOSTAT AIR
65311596		MANOSTAT FUEL
65311597		MANOSTAT
65311598		MANOSTAT GW 150 A5
65311599		RACCORD DROIT
65311600		RACCORD COUDÉ
65311601		RACCORD DROIT

Référence	Ancienne référence	Description
65311602		RACCORD RÉGLABLE
65311603		RACCORD COUDÉ
65311604		RACCORD COUDÉ
65311605		RACCORD
65311606		RACCORD DROIT
65311607		BOUCHON
65311608		RACCORD COUDÉ
65311609		TUBE GAZ
65311610		TUBE GAZ
65311611		JOINT
65311612		JOINT
65311613		JOINT
65311614		JOINT
65311615		PRISE MANOSTAT
65311616		JOINT
65311617		PALIER
65311619		ETAMATIC OEM PC DONGLE
65311620		MODIFICATION ARTICLE 1688421536
65311621		GICLEUR FLU 200KG 50° WE
65311622		DEFLECTEUR D260 / 80 TK.230 2
65311623		ELEMENT FILTRANT
65311625		DEFLECTEUR D200/70
65311626		DEFLECTEUR D330/80
65311627		REPARATION
65311628		REDUCTION RP 1 >RP 1/2
65311629		REDUCTION RP 1-1/2 >RP 1
65311630		CONTACT FIN DE COURSE POUR MVD5100
65311631		CONTROLEUR ETANCHEITE LDU 11.5 23A27
65311633		MOTEUR TRI-PHASE 400/690V 50HZ
65311634		VANNE MVD-520/11
65311635		MOTEUR TRI-PHASE 400/690V 50HZ-IE2 HAT
65311639		TRANSFORMATEUR ALLUMAGE Z112K5 IP54
65311640		POMPE BHG-D-10-BH1 1700L/H
65311641		CARTOUCHE CHAUFF.H/160W PU.700-2000L/H
65311642		TETE COMB.RPD40 S GRL.442 (AB35022446-1
65311643		TETE COMB.RPD40S RALL.710MM(AB35022446-1
65311644		SUPPORT REGARD COMPLET PR.TETE RPD4
65311645		BAGUE DE REGLAGE 110-130MM ABA
65311646		TUBE ALIM. AIR POUR PILOTE ALLU.
65311647		ENS. REGARD+JOINT+BAGUE(AB35022669)
65311648		1/2 ACCOUPLEMENT COTE MOTEUR D28
65311649		BRULEUR D'ALLUMAGE ZB2 BG F.EK7
65311650		SERVOMOTEUR PAS/PAS STE4,5
65311651		DEFLECTEUR D308/130, TKD230, 45°
65311652		INJECTEUR GAZ D30x2/D10x1
65311653		INJECTEUR GAZ D30X60 45GR.
65311654		DEFLECTEUR D298/140, TKD230, 45°
65311655		DEFLECTEUR D328/130, TKD230, 45°
65311656		EMBOUT L=555
65311657		INDICATEUR POSITION
65311658		PLATINE SERVOMOTEUR GAZ
65311659		ENTRETOISE
65311660		ACCOUPLEMENT CLAPET GAZ
65311661		EMBOUT L=605
65311662		SUPPORT ELECTRODE
65311663		TURBINE D590/334x92 D48
65311664		TURBINE D580/334 x 90 D42
65311665		RECYCLAGE D332 x 127,5
65311666		MOTEUR 22KW 3000/MIN 400/690V AF IE2
65311667		MOTEUR 18,5KW 3000/MIN 400/690V AF IE2

Liste des pièces de rechange

Référence	Ancienne référence	Description
65311668		MOTEUR 15,0KW 3000/MIN 400/690V AF IE2
65311669		MOTEUR 11,0KW 3000/MIN 400/690V AF IE2
65311670		TURBINE D556/320x86 D42
65311671		TURBINE D525/290x81 D42
65311672		RECYCLAGE D318x134
65311673		RECYCLAGE D288x127
65311674		COLLECTEUR DN100/DN65
65311675		COLLECTEUR DN100/DN80
65311676		COLLECTEUR DN100/DN100
65311677		COLLECTEUR DN100/DN125
65311678		COLLECTEUR DN100 / R2" STD.
65311679		DEFLECTEUR D255/140, TKD230, 45°
65311680		DEFLECTEUR D270/140, TKD230, 45°
65311681		DEFLECTEUR D270/130, TKD230, 45°
65311682		DEFLECTEUR D290/130, TKD230, 45°
65311683		INJECTEUR GAZ D30x2/D12x1,5
65311684		VOLET AIR PROFILE
65311685		AXE VOLET INTERIEUR
65311686		AXE VOLET SERVOMOTEUR
65311687		AXE VOLET EXTERIEUR
65311688		AXE VOLET MILIEU
65311689		PLATINE SERVOMOTEUR AIR
65311690		ELECTRODE ALLUMAGE D11x100/D2,5x150
65311691		SONDE IONISATION D11/D2,5x150 N9
65311692		INJECTEUR GAZ D40x2,2x90
65311693		INJECTEUR GAZ D30x2/D12x1 L90
65311694		SONDE IONISATION D11/D2,5x150
65311695		SUPPORT ELECTRODE LONG
65311696		INJECTEUR GAZ D30x2 45° L80
65311697		DEFLECTEUR D260/140, TKD230, 45°
65311698		INJECTEUR GAZ COUDE D40X2,2 L:60
65311699		INJECTEUR GAZ COUDE D40X2,2 L:70
65311700		INJECTEUR GAZ D30x2 45° L40
65311701		ROUE DENTEE
65311702		TUBE GAZ
65311703		INJECTEUR GAZ COUDE D40X2,2
65311704		INJECTEUR GAZ D40X2,2X45°
65311705		TUBE COULISSANT
65311706		OBTURATEUR GAZ D12/30X40
65311707		INJECTEUR GAZ D30X50 45°
65311708		INJECTEUR GAZ D40X2,2X50
65311709		TUBE COULISSANT
65311710		TUBE COULISSANT
65311711		INJECTEUR GAZ D30X45 45°
65311712		TUBE COULISSANT
65311713		JOINT F. BRIDE OVALE LGK DN100
65311714		TIGE DE LIAISON
65311715		RECYCLAGE D344x126
65311716		TURBINE D533/290x83 D42
65311717		TURBINE D590/334x92 D42
65311718		TURBINE D600/346x93 D48
65311721		VANNE DE DECHARGE
65311722		REGULATEUR RS251 DN50
65311723		Gasfilterelement set GF 65MF
65311724		KIT FILTRE GF 40M
65311726		CONTROLEUR HAUTE PRESSION
65311727		VANNE DE DECHARGE VAN115R/NW
65311728		SERVOMOTEUR BG
65311729		ELEMENT FILTRANT
65311730		JOINT "O"RING D222X4
65311731		PIECE D'ADAPTATION
65311736		RACCORD

Référence	Ancienne référence	Description
65311737		RACCORD
65311738		RACCORD
65311739		RACCORD
65311740		ENS.POUR LIGNE IMPULSION(AB 35020280)
65311741		CONVERTISSEUR DE PRESSION 0>6 BAR
65311742		VANNE GAZ DUNGS MVD 505/5 R 1/2
65311743		VANNE GAZ DMV-D 505 0/11
65311745		RECHAUFFEUR NE622 12KW DGR97/23EG
65311747		INJECTEUR GAZ D25X1,2
65311749		REGULATEUR MECANIQUE COMBINE
65311750		KIT POUSSOIR POUR MODUL CDE. FUEL
65311751		EMBOUT D235/263X360
65311752		DEFLECTEUR D200/70
65311753		DIFFUSEUR GAZ
65311754		EMBOUT EK6.170/200 G/GL/GS
65311755		DEFLECTEUR D200/70 TK.146
65311756		DIFFUSEUR GAZ
65311757		TORCHE AIR AVEC BOUTON POUSSOIR
65311758		PASSE CABLE A VIS CLIC
65311759		PASSE CABLE A VIS CLIC
65311760		MANOMETRE 0-600 MBAR
65311762		RESSORT CLAPET GAZ
65311763		ENSEMBLE RACCORD
65311764		ACCROCHEUR RPD60 SAFMAT
65311765		KIT TRANSMISSION
65311766		DOIGT A BILLE 10X40
65311767		PRESSOSTATO OLIO DSB143 F931 0-6BAR
65311773		ANNEAU SUPPORT INTERMEDIAIRE
65311775		CABLE LIAISON DONGLE ETAMATIC/PC
65311777		DEFLECTEUR D245
65311778		CAPTEUR DE PRESSION
65311779		VANNE GAZ MV DMV-D512/11
65311780		BRIDE DMV-D RP2
65311781		PRISE FEMELLE 3 P
65311782		DIFFUSEUR GAZ B KL60G/GLII
65311783		POMPE RSA 125 230L EL4
65311785		VANNE GAZ MV VRF 10.504 DN50X230 MM
65311786		OUTIL CLIC M16
65311787		OUTIL CLIC M20
65311788		OUTIL CLIC M25
65311789		ADAPTATEUR BT300/DFM300 RAST5
65311790		MODULE LCM100
65311791		MODULE DFM300
65311792		RELA
65311793		CONTACTEUR MOTEUR
65311794		SUPPORT CONTACTEUR MOTEUR
65311795		COMMUTATEUR AUXILLAIRE
65311796		DEMARREUR DU MOTEUR
65311797		DEMARREUR DU MOTEUR
65311798		DISJONCTEUR-PROTECTEUR DE MOTEUR
65311799		TUBE DU BRÛLEUR
65311800		TUBE DU BRÛLEUR
65311801		TUBE DU BRÛLEUR
65311802		TUBE DU BRÛLEUR
65311803		TUBE DU BRÛLEUR
65311804		TURBULATEUR
65311805		INJECTEUR GAZ
65311806		INJECTEUR STABILISATEUR GAZ
65311807		JOINT TORIQUE TETE GAZ
65311808		TIGE DE MANŒUVRE
65311809		TIGE DE MANŒUVRE
65311810		TIGE DE MANŒUVRE

Liste des pièces de rechange

Référence	Ancienne référence	Description
65311811		BAGUE
65311812		BAGUE
65311813		GUIDE DE REGLAGE
65311814		LIGNE GICLEUR MONTEE 1D 7/8Z L=748
65311815		LIGNE GICLEUR MONTEE 1D 7/8Z L=900
65311816		LIGNE GICLEUR MONTEE 1D 7/8Z L=1000
65311817		LIGNE GICLEUR RDG1250 L=760
65311818		LIGNE GICLEUR RDG1250 L=960
65311819		ENTRETOISE
65311820		ENTRETOISE
65311821		LEVIER ACCOUPLEMENT SERVOMOTEUR
65311822		TURBINE
65311823		AXE CLAPET GAZ
65311824		MOTEUR 3,0KW 3000/MIN 400/690V AF IE2
65311825		MOTEUR 4,0KW 3000/MIN 400/690V AF IE2
65311826		MOTEUR 7,5KW 3000/MIN 400/690V AF IE2
65311827		TUBE DE REFROIDISSEMENT
65311828		TUBE DE REFROIDISSEMENT
65311829		MOTEUR 1,10kW AVEC SUPPORT POMPE
65311830		MOTEUR 1,50kW AVEC SUPPORT POMPE
65311831		ENTRETOISE
65311832		SUPPORT SERVOMOTEUR
65311833		SERVOMOTEUR STM 40 Q15.51/8 2NR
65311834		POMPE FIOUL TA 4C 40105
65311835		POMPE FIOUL TA4
65311838		VANNE
65311839		VANNE
65311840		VANNE
65311841		BRIDE
65311842		BRIDE
65311843		BRIDE
65311844		VANNE
65311845		VANNE
65311846		VANNE
65311847		VANNE
65311848		EMBOUT D263/D290x380
65311849		EMBOUT D263/D290x500 120vl.
65311850		EMBOUT D263/D290x620 240vl.
65311851		EMBOUT D263/D310x380
65311852		EMBOUT D263/D310x500 120vl.
65311853		EMBOUT D263/D310x620 240vl.
65311854		EMBOUT D325/D340x425 Grdl.
65311855		EMBOUT D325/D340x555 130vl.
65311856		EMBOUT D325/D340x685 260vl.
65311857		EMBOUT D325/D370x425 Gdl.
65311858		EMBOUT D325/D370x555 130vl.
65311859		EMBOUT D325/D370x685 260vl.
65311860		DEFLECTEUR
65311861		DEFLECTEUR
65311862		INJECTEUR GAZ
65311863		INJECTEUR GAZ
65311864		GUIDE LIGNE GICLEUR
65311865		LIGNE GICLEUR 1D 7/8Z L=496
65311866		LIGNE GICLEUR 1D 7/8Z L=664
65311867		LIGNE GICLEUR 1D 7/8Z L 580
65311868		LIGNE GICLEUR 1D 7/8Z L=748
65311869		LIGNE GICLEUR MONTEE 1D 7/8Z L=580
65311870		LIGNE GICLEUR MONTEE 1D 7/8Z L=664
65311871		LIGNE GICLEUR MONTEE 1D 7/8Z L=832
65311872		ACCROCHEUR CONIQUE 290 X 80 RPD
65311873		FLEXIBLE
65311875		ELECTRODE ALLUMAGE GAZ

Référence	Ancienne référence	Description
65311876		GICLEUR FLUIDICS W1 200KG/H 50GR
65311877		DEFLECTEUR D245/110 EG5
65311887		Ansaugtrichter N9 D298 x 131
65311888		ERSATZTEILSET F.GASFILTER GF 80MF
65311889		CARTOUCHE FILTRANTE GF100MF
65311890		ERSATZTEILSET F.GASFILTER GF125MF
65311891		GICLEUR MK27 330 KG/H 60GRD S-OEL
65311892		FILTRE GAZ DN150
65311893		FILTRE GAZ DN200
65311894		JOINT ORING POUR FILTRE DN150
65311895		JOINT ORING POUR FILTRE DN200
65311896		FILTRE GAZ DN80
65311897		JOINT ORING POUR FILTRE DN80
65311899		TRANSFO EK6.300 L-R
65311902		POMPE D57-C-7372-3P
65311903		EMBOUT D322 DELTA
65311904		ELECTRODE D8X120
65311906		FAISSEAU DE CABLAGE
65311907		TUBE PVC D4/6 TRANSPARENT
65311908		SUPPORT CAPTEUR
65311909		ENSEMBLE PIECE JAROTECH
65311910		ELECTRODE ALLUMAGE FIOUL
65311911		ELECTRODE ALLUMAGE
65311912		CLAPET GAZ ASSEMBLE
65311914		CAPTEUR DE PRESSION QBE 2000 P20
65311915		UGELLO KL-R-MK25 300KG/H 60°
65311916		CELLULE FFS 05
65311917		DISJONCTEUR-PROTECTEUR DE MOTEUR
65311918		MODULE VSM100
65311919		PORTE OUTIL TRIPLE
65311920		LED BLANCHE
65311921		CONTACT A OUVERTURE
65311922		CONTACT A DOUBLE OUVERTURE
65311923		CONTACT A FERMETURE
65311924		CONTACT A DOUBLE FERMETURE
65311925		MODULE DE BASE BT340
65311926		CACHE X30-X34
65311927		BORNE DE PASSAGE QUADRUPLE(ORANGE)
65311931		COUPE CIRCUIT AUTOMATIQUE
65311932		BORNIER
65311933		PASSE CABLE A VIS
65311934		PASSE CABLE A VIS
65311935		REDUCTION
65311936		CONTRE ECROU
65311937		BORNE DE PASSAGE (GRISE)
65311938		BORNE DE PASSAGE (GRISE)
65311939		BORNE DE PASSAGE (TERRE)
65311940		RELAIS
65311941		VARIATEUR ABB ACH550-01-031A-4 15kW
65311942		ONDULEUR
65311943		VENTILATEUR POUR ONDULEUR
65311944		FILTRE
65311945		DISJONCTEUR PROTECTEUR 0,75kW
65311946		DISJONCTEUR PROTECTEUR 1,1kW
65311947		CONTACTEUR MOTEUR 7,5 kW
65311948		CONDENSATEUR 7,5 kW
65311949		BORNE DE PASSAGE (GRIS)
65311950		BORNE DE PASSAGE (TERRE)
65311951		VARIATRON ABB ACS310 3kW 3x400V 50Hz
65311952		VARIATEUR ABB ACS310 4kW 3x400V 50Hz
65311953		VARIATRON ABB ACS310 7,5kW 3x400V 50Hz
65311954		VENTILATEUR PRINCIPAL POUR VARIATRON

Liste des pièces de rechange

Référence	Ancienne référence	Description
65311955		FILTRE
65311956		NOZZLE LINE
65311957		RACCORDS SERTO M.A-GEW. GF6331
65311958		GASKET
65311959		NOZZLE PLATE 130BIS 200KG MAT
65311960		SWIRL CHAMBER 70E=3MAT 937-110
65311961		ELEMENT CHAUFFANT CPL 150 W
65311962		IGNITION BURNER
65311963		FIXING FOR IGNITION BURNER
65311964		STARTER LOOP
65311965		SETTING SCALE
65311966		FILTER CARTRIDGE F.2BX2100
65311967		FLANSCHLAGER KFL001 D=12 (ASAHI)
65311968		Ansaugtrichter N8 D332x116
65311969		V-Rad N8.6500 D618/316x61 D42
65311970		V-Rad N9.6500 D618/316x61 D48
65311971		Gasanschlusst. DN100-1"1/2Z 2G1/4 PN16
65311972		Gasanschlusstück DN100 / 1"1/2
65311973		Gasanschlusstück DN100 / R2"
65311974		AIR ACTUATOR 3 STG
65311975		IGNITION ELECTRODE
65311976		ENS. PLATINE 2 MOD. PR VARIATRON (AB 35022894)
65311978		FLANGE ADAPTER DN65/DN80
65311980		WIRING FOR JUMO
65311981		FLUIDICS W2 200KG/H 50GR NOZZLE
65311984		MOTOR 4KW 3000/MIN 400/690V 50HZ IE2
65311986		TESTING AIR SWITCH SET
65311991		NOZZLE FLUIDICS W1 180KG/H 45°
65311992		REGULATOR EQ. 100-250 KG/H
65311993		COIL VG15/12R18NT6L1Z
65311998		VANNE DE PURGE DE SECURITE SL10
65312002		ELEMENT CHAUFFANT 1 X 6 KW
65312020		COFFRET LAMTEC BT320-667R1320-1
65312040		BORNE DE PASSAGE (TERRE)
65320024		APP. LANDIS LMO44.255C2 230 V 50-60 Hz
0EVSIP001		ACCOUPL AEG 70/110 WATT
0EVSIP002	12068625	ACCOUPL.HANNING 90/150W
0EVSIP005		ACCOUPEMENT 450 WATT
0EVSIP012		CELLULE QRB1
0EVSIP014		CABLE H.T EL02
0EVSIP016		ELECTRODE 01/02
0EVSIP017		ELECTRODE EL2/EL03
0EVSIP019		ELECTRODE EL3/4/5/STD.
0EVSIP020		ELECTRODE EG1/EG01
0EVSIP022		ELECTRODE EG3
0EVSIP024		SONDE EG01
0EVSIP025		SONDE EG3
0EVSIP028		JOINT PLAT 1/8" - ALU (x10)
0EVSIP034		TUYAUTERIE COMPLETE EL02
0EVSIP036		VANNE RAPA
0EVSIP038		VOLET D'AIR COMPLET EL01
0EVSIP041		FICHE BANANE
0EVSIP043		ANNEAU EL01.6
0EVSIP047		REGLAGE VOLET 01A CPL.
0EVSIP048		VOLET + RESSORT 01A
0EVSIP050		CANNE CHAUFFANTE 01A
0EVSIP052		ANNEAU DE FLAMME 01A2
0EVSIP065		CIRCUIT EL02/02A/03/1DV
0EVSIP066		CASSETTE MAINTENANCE
0EVSIP067		TOURNEVIS TORX
0EVSIP071		ELECTRODE EG01A25/50

Référence	Ancienne référence	Description
0EVSIP072		SONDE EG01A25/50
0EVSIP078		KIT CABLE TEFLON EG01A
0EVSIP087		KIT POMPE 1/4 + FLEXIBLES 1/8
0EVSIP088		KIT ANNEAU + SONDE EG 03B250
0EVSIP089		CANNE P98 R40H LNX
0EVSIP090		CELLULE FC13AL LONGUE
0EVSIP091		CELLULE FC13R COURTE
0EVSIP093		ELECTRODE D'ALL.P98
0EVSIP094		SONDE IONISATION P98
0EVSIP096		JOINT BRIDE D80 / D172 (x2)
0EVSIP097		JOINT BRIDE D90 / D172 (x2)
0EVSIP098		KIT DE REMPLACEMENT BC90
0EVSIP099		KIT DE REMPLACEMENT TK25
0EVSIP101		ELECTRODE + SONDE
0EVSIP102		ELECTRODE + SONDE
0EVSIP103		ELECTRODE + SONDE
0EVSIP104		ELECTRODE + SONDE
0EVSIP105		ELECTRODE + SONDE
0EVSIP106		ELECTRODE + SONDE
0EVSIP107		ELECTRODE + SONDE
0EVSIP108		ACCOUPEMENTS
0EVSIP109		KIT TRANSFOR. LFI7.33->LGB22
0EVSIP111		KIT TRANFOR. LFM->LGB SONDE
0EVSIP112		KIT REMPLAC. MANOSTAT DGC360C
0EVSIP115		KIT TRANSO. GB0.64->CG1



www.cuenod.com

elco

www.elco-burners.com

Siège

110, Rue des Vergers - ZI des Dragiez

F 74800 La Roche-sur-Foron

Tél. 04.50.87.84.00

Fax 04.50.84.84.66