

# NC PRO VIEW

BRÛLEURS MONOBLOC  
GAZ ET FUEL

**NC 95/120/160/210**



# NC PRO VIEW



## Environnement

Préférez une technologie propre et silencieuse

Engagé dans une voie de développement permanente, Cuenod innove sans cesse pour faire évoluer sa technologie en veillant au respect de l'environnement.

L'ensemble des brûleurs NC Pro View gaz et fioul inférieurs à 400 kW est certifié dans le cadre de l'ErP 2018\*.



Les brûleurs Cuenod garantissent une consommation électrique réduite, ils sont entièrement recyclables, emballage compris.

Pour apporter plus de confort à l'utilisateur, Cuenod a pris un soin particulier dans l'acoustique des NC Pro View:

- piège à son intégré dans l'entrée d'air;
- joint sur le circuit d'air, circuit d'air sous pression,
- capot en polypropylène.



\* **ErP** : *Energy Related Products* (plus connue sous la dénomination Directive Européenne Ecodesign ou Ecoconception)

Depuis le 26 septembre 2018, une nouvelle exigence relative aux émissions d'oxydes d'azote (NOx) est entrée en vigueur. Ces dernières, issues de la combustion, voient leur valeur limite autorisée diminuer drastiquement.

Le but étant d'avoir des produits moins polluants et consommant moins d'énergie. Les brûleurs d'une puissance inférieure à 400 kW doivent atteindre des valeurs d'émissions inférieures à 128 mg/kWh en fioul et 62 mg/kWh en gaz (sur PCI = Pouvoir Calorifique Inférieur) pour correspondre aux nouvelles normes imposées.



## Entretien

Choisissez une solution rapide et facile

Profitez des avantages d'un système qui réduit le temps d'intervention et augmente les performances.

Tous les brûleurs Cuenod présentent des caractéristiques et des dispositifs qui simplifient la mise en service et permettent un entretien rapide et efficace.

- **Rapide** : il réduit le temps et le coût de la maintenance.
- **Efficace** : il garantit une performance optimale, comme après la première mise en service.
- **Nombre de pièces réduites sur la gamme.**

Les organes de combustion peuvent être rapidement enlevés, facilement nettoyés et, même s'ils sont démontés, retrouvent exactement leur position originelle après les opérations d'entretien.

Le Système RTC® (Réglage de Tête Conservés) développé par Cuenod garantit un fonctionnement exceptionnel du premier au dernier jour de la saison de chauffage, tout au long de la vie du brûleur.





## Communication

Optez pour un système intuitif et interactif

Le système MDE2 et son langage Cuenogram, présents sur tous les brûleurs NC Pro View, donnent en permanence des informations en temps réel aux professionnels.

- **Pendant la mise en service** : le réglage de tous les paramètres nécessaires au bon fonctionnement du brûleur se fait de façon intuitive à l'aide du clavier à 5 touches et de l'affichage grand format
- **Pendant le fonctionnement du brûleur** : les séquences de chaque allumage s'affichent en temps réel, permettant une vérification rapide du fonctionnement du brûleur (valeur de la tension, signal de flamme, temps d'allumage...)
- **A chaque cycle de fonctionnement** : le système enregistre tous les événements qui se déroulent au cours de la saison de chauffage et affiche les données correspondantes et stockées sous forme de statistiques.

### Cuenogram : un langage universel

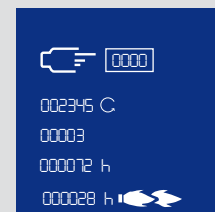
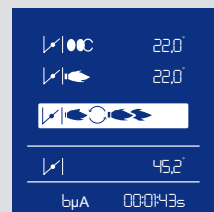
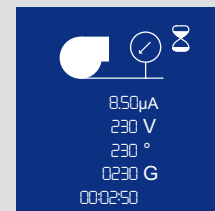
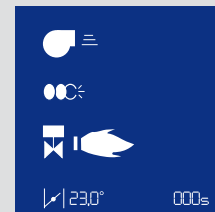
Parce que Cuenod distribue ses produits dans le monde entier, l'entreprise a conçu un nouveau langage composé de pictogrammes et de données chiffrées.

Ces pictogrammes, universellement connus, reprennent la plupart des symboles utilisés dans les schémas électriques.

C'est l'assurance d'une rapidité de lecture et d'une compréhension inégalées.



Brûleurs Gaz deux allures instantanées, deux allures progressives ou modulant  
Brûleur Fuel deux allures ou trois allures



## Caractéristiques techniques

### Présentation de la gamme Gaz

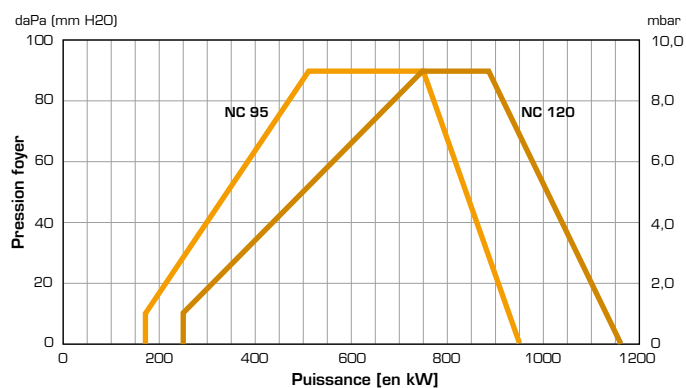
| Modèle brûleur | Plage de puissance (kW) | Type de fonctionnement   |   |   |
|----------------|-------------------------|--|---|---|
|                |                         | <b>GX E 5</b><br>2 allures progressives<br>pneumatique (AGP)<br>ou modulant avec<br>option PID | <b>GX E 9</b><br>2 allures progressives<br>électronique (GEM)<br>ou modulant avec<br>option PID | <b>GX E 10</b><br>2 allures progressives<br>électronique (GEM)<br>ou modulant avec<br>option PID + Variatron* |
| <b>NC95</b>    | 160 ... 950             | ●  | ●   | ●   |
| <b>NC120</b>   | 160 ... 1160            | ●  | ●   | ●   |
| <b>NC160</b>   | 240 ... 1600            | ●  | ●   | ●   |
| <b>NC210</b>   | 260 ... 1900            | ●  | ●   | ●   |

\*: Brûleur équipé d'un variateur de vitesse intégré

### Courbes de performance

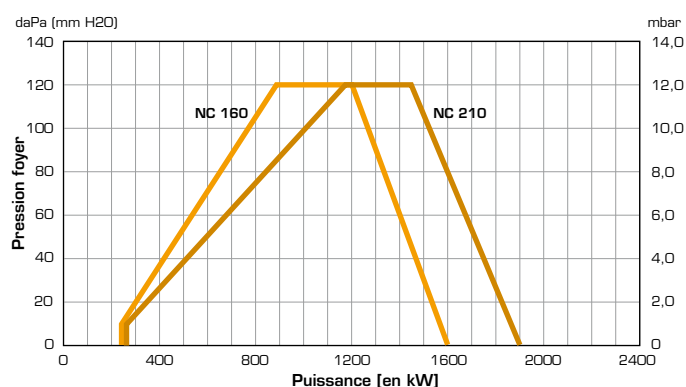
#### NC 95 / 120 GX 5/9/10

Bas NOx



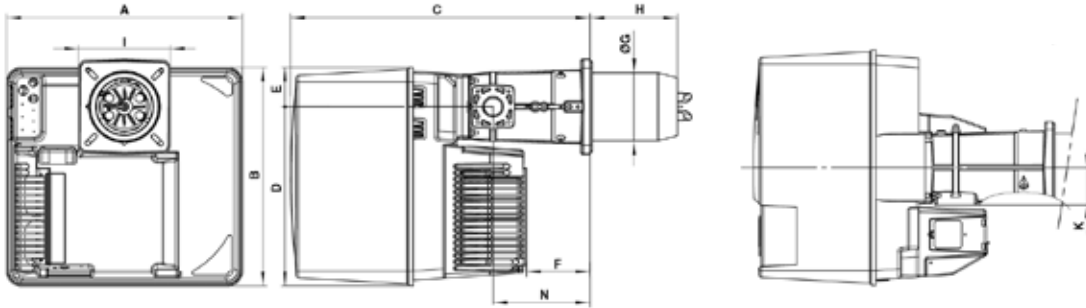
#### NC 160 / 210 GX 5/9/10

Bas NOx

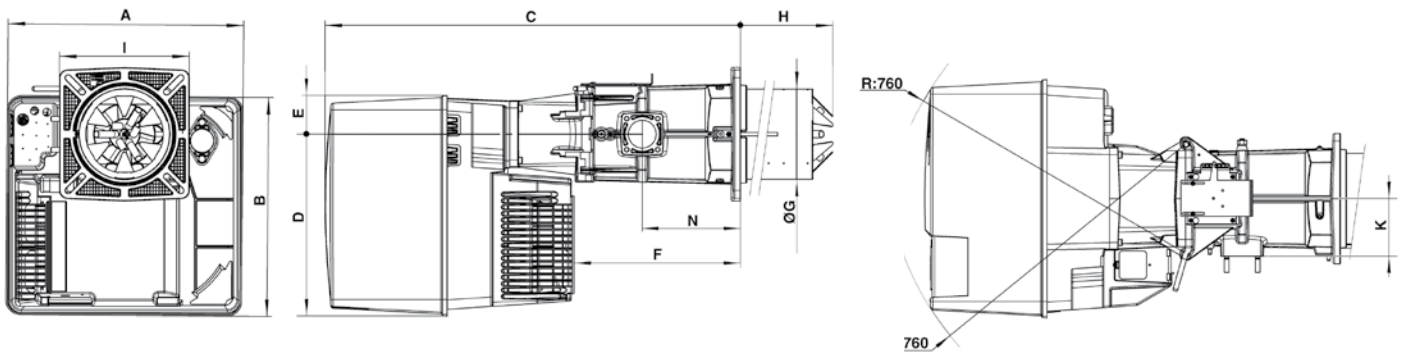


## Plan d'encombrement

### NC 95 / 120



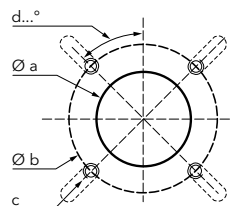
### NC 160 / 210



| Modèle          | A   | B   | C    | D   | E  | F   | ØG  | H   |     |     | I       | K   | N   |
|-----------------|-----|-----|------|-----|----|-----|-----|-----|-----|-----|---------|-----|-----|
|                 |     |     |      |     |    |     |     | T1  | T3  | T2  |         |     |     |
| NC95 GX 5/9/10  | 581 | 549 | 752  | 450 | 99 | 164 | 170 | 215 | 325 | 435 | 230x238 | 89  | 244 |
| NC120 GX 5/9/10 | 581 | 549 | 752  | 450 | 99 | 164 | 170 | 215 | 325 | 435 | 230x238 | 89  | 244 |
| NC160 GX 5/9/10 | 592 | 553 | 1050 | 456 | 97 | 421 | 227 | 360 | 460 | 560 | 326x335 | 144 | 247 |
| NC210 GX 5/9/10 | 592 | 553 | 1050 | 456 | 97 | 421 | 227 | 360 | 460 | 560 | 326x335 | 144 | 247 |

Bride de raccordement coulissante :

| Modèle    | Øa  | b       | c   | d   |
|-----------|-----|---------|-----|-----|
| NC95/120  | 195 | 220-260 | M10 | 45° |
| NC160/210 | 250 | 300-400 | M12 | 45° |



T1 = Tête courte  
T2 = Tête longue  
Dimensions en mm

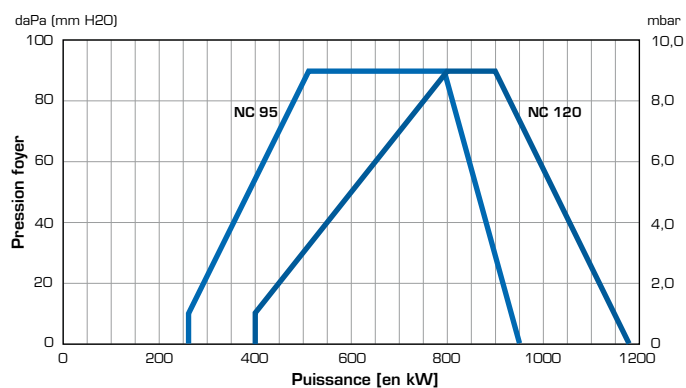
## Caractéristiques techniques

### Présentation de la gamme Fuel

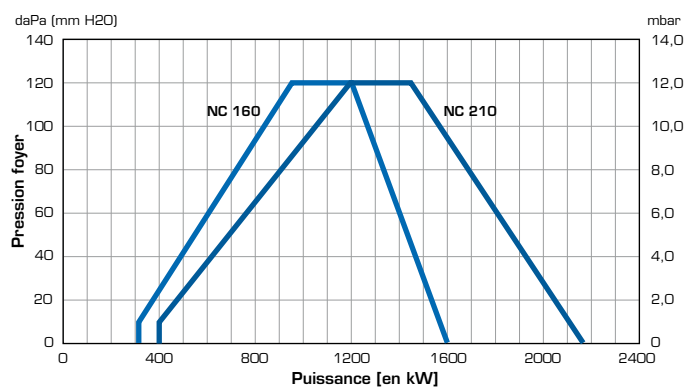
| Modèle brûleur | Plage de puissance (kW) | Type de fonctionnement |                 |
|----------------|-------------------------|------------------------|-----------------|
|                |                         | H2<br>2 allures        | H3<br>3 allures |
| NC95           | 260 ... 950             | ●                      |                 |
| NC120          | 400 ... 1200            | ●                      |                 |
| NC160          | 320 ... 1600            |                        | ●               |
| NC210          | 400 ... 2080            |                        | ●               |

### Courbes de performance

#### NC 95 / 120 H2

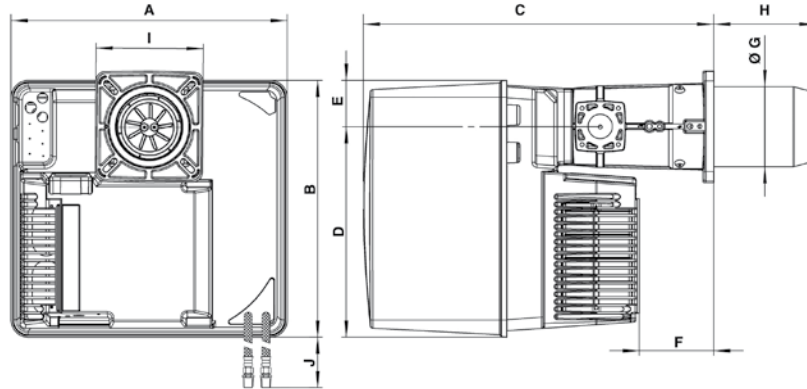


#### NC 160 / 210 H3

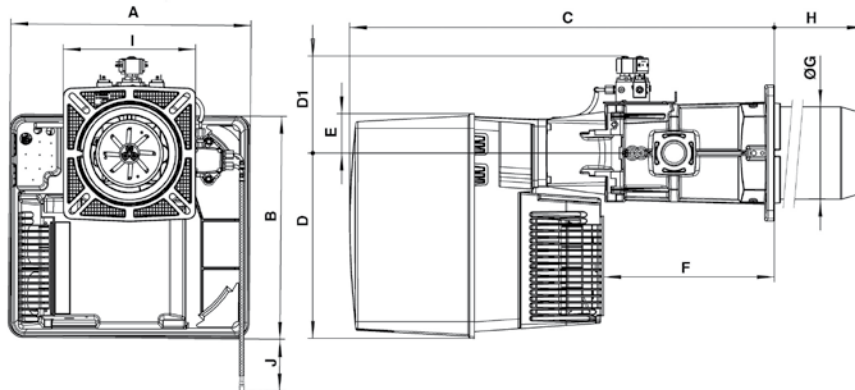


## Plan d'encombrement

### NC 95 / 120 H2



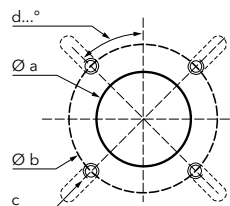
### NC 160 / 210 H3



| Modèle    | A   | B   | C    | D   | D1  | E  | F   | ØG  | H   |     |     | I       | J   |
|-----------|-----|-----|------|-----|-----|----|-----|-----|-----|-----|-----|---------|-----|
|           |     |     |      |     |     |    |     |     | T1  | T3  | T2  |         |     |
| NC95 H 2  | 581 | 549 | 752  | 450 | -   | 99 | 164 | 170 | 215 | 325 | 435 | 230x238 | 950 |
| NC120 H 2 | 581 | 549 | 752  | 450 | -   | 99 | 164 | 170 | 215 | 325 | 435 | 230x238 | 950 |
| NC160 H 3 | 592 | 553 | 1050 | 456 | 239 | 97 | 421 | 227 | 270 | 370 | 470 | 326x335 | 950 |
| NC210 H 3 | 592 | 553 | 1050 | 456 | 239 | 97 | 421 | 227 | 270 | 370 | 470 | 326x335 | 950 |

Bride de raccordement coulissante :

| Modèle    | Øa  | b       | c   | d   |
|-----------|-----|---------|-----|-----|
| NC95/120  | 195 | 220-260 | M10 | 45° |
| NC160/210 | 250 | 300-400 | M12 | 45° |



T1 = Tête courte  
T2 = Tête longue  
Dimensions en mm

# ORGANISATION NATIONALE



Inscrivez-vous sur notre site [www.cuenod-pro.fr](http://www.cuenod-pro.fr)  
Site dédié à nos partenaires professionnels.

Vous y trouverez vos contacts personnels, toute la documentation commerciale, les notices, les données techniques, les vues éclatées de nos produits, nos formations, ainsi que de nombreux autres éléments.

## PARIS MASSY

14, rue du Saule Trapu - Parc d'activités du Moulin  
91300 MASSY  
Tél. 01.60.13.64.64  
Fax 01.60.13.64.65  
E-mail: [massy@cuenod.com](mailto:massy@cuenod.com)

## LILLE

2B, rue de L'Epinoy  
59175 TEMPLEMARS  
Tél. 03.20.32.92.92  
Fax 03.20.32.59.99  
E-mail: [lille@cuenod.com](mailto:lille@cuenod.com)

## THANN

2 rue Josué Heilmann  
68800 VIEUX-THANN  
Tél. 03.69.15.50.50  
Fax 03.69.21.87.04  
E-mail: [thann@cuenod.com](mailto:thann@cuenod.com)

## MARSEILLE

2, av. Alphonse de Lamartine - ZA de l'Agavon  
13170 LES PENNES-MIRABEAU  
Tél. 04.42.90.03.34  
Fax 04.42.90.00.38  
E-mail: [marseille@cuenod.com](mailto:marseille@cuenod.com)

## BORDEAUX

11, rue Pablo Neruda  
33140 VILLENAVE D'ORNON  
Tél. 05.56.87.31.21  
Fax 05.56.42.53.37  
E-mail: [bordeaux@cuenod.com](mailto:bordeaux@cuenod.com)

## LYON-CHASSIEU

60, avenue du Progrès  
69680 CHASSIEU  
Tél. 04.78.54.77.09  
Fax 04.78.53.09.52  
E-mail: [lyon@cuenod.com](mailto:lyon@cuenod.com)

SIÈGE :

## LA ROCHE-SUR-FORON

110, Rue des Vergers - ZI des Dragiez  
F 74800 La Roche-sur-Foron

Pour joindre nos différents services pour la France :

Service technique

**01 55 84 97 90**

Administration des Ventes

**01 55 84 97 91**

Service Commercial

**[www.cuenod-pro.fr](http://www.cuenod-pro.fr)**

Pour obtenir vos contacts personnels

CACHET REVENDEUR



Crédits : CUENOD

Sous réserve de toutes modifications nécessitées  
par l'évolution de notre matériel.  
ZUCB000008 - Version 1.0 - 07/09/2021