

elco

SOLUZIONI ULTRA LOW NO_x



elco

SOLUZIONI ULTRA LOW NO_x

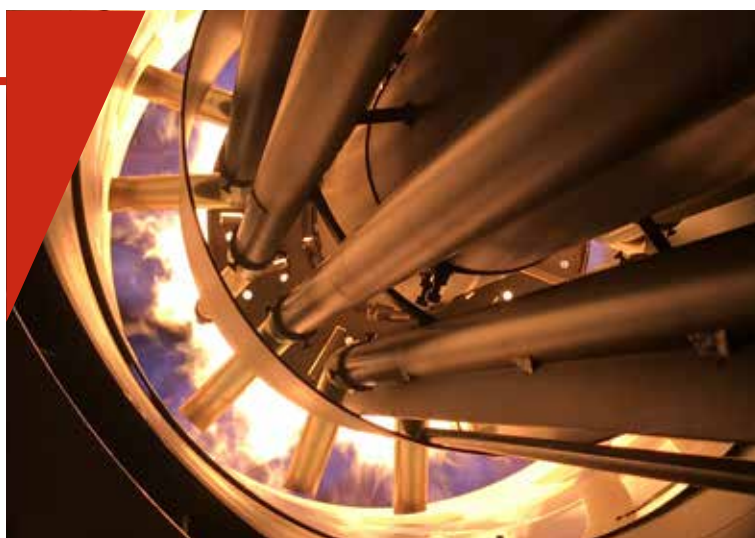
L'AZIENDA	_____	p. 4
SISTEMI E TECNOLOGIE ELCO	_____	p. 8
PRESENTAZIONE GAMMA	_____	p. 10
GAMMA EK EVO	_____	p. 12
GAMMA NEXTRON	_____	p. 20
GAMMA N10	_____	p. 28



BRUCIATORI ALL'AVANGUARDIA PER RISCALDAMENTO E APPLICAZIONI INDUSTRIALI

LA NOSTRA AZIENDA

Fin dalla sua fondazione, nel 1928, ELCO è sempre stata specialista nello sviluppo e nella produzione di bruciatori. Combinando una forte capacità innovativa ad una filosofia di miglioramento continuo, ELCO ha progettato nel corso dei decenni bruciatori ad alte prestazioni e affidabilità, nonché servizi complementari, ed è oggi uno dei leader nel campo della tecnologia di combustione.



LA NOSTRA MISSIONE

ELCO lavora costantemente per sviluppare nuove tecnologie e per migliorare l'efficienza delle proprie soluzioni.

I nostri laboratori di Ricerca e Sviluppo sono impegnati a progettare soluzioni tecnologiche innovative che consentano di:

- ottimizzare il funzionamento degli impianti abbattendo i costi;
- offrire prodotti di facile manutenzione;
- preservare l'ambiente riducendo le emissioni acustiche e inquinanti.



IL NOSTRO KNOW-HOW

I tuoi contatti in ELCO e i suoi partner sono esperti riconosciuti con anni di esperienza. Il nostro supporto, disponibile in tutto il mondo, include la consulenza pre-vendita, la pianificazione e la gestione del progetto fino alla messa in servizio del bruciatore, e il supporto tecnico per un funzionamento continuo dell'impianto.

Ogni cliente ELCO può contare su prodotti che garantiscono affidabilità, qualità ed elevate prestazioni in qualsiasi applicazione e condizione di lavoro.



LA NOSTRA RETE DI SERVICE

Avvalendosi di uno staff composto da tecnici e ingegneri di lunga esperienza, ELCO è in grado di fornire un supporto professionale al cliente al fine di definire insieme la migliore soluzione e sviluppare e gestire il progetto lungo tutto il suo ciclo di vita.

Le attività del Service Team di ELCO definiscono gli standard del mercato e grazie a questo ogni cliente può fare affidamento su prodotti altamente performanti e affidabili.



LA NOSTRA ANIMA INNOVATIVA

Un giusto mix di esperienza e spirito di innovazione dà a ELCO la spinta per perfezionare costantemente i propri prodotti e sviluppare nuovi progetti per rispondere alle richieste del mercato, in particolare quelle legate alla riduzione delle emissioni inquinanti.

La crescente attenzione alle problematiche legate all'ambiente ha portato allo sviluppo di tecnologie di combustione avanzate che utilizzano combustibili alternativi, come accade ad esempio con i bruciatori a idrogeno, un prodotto del futuro che ELCO è in grado di offrire già oggi.



ASSISTENZA TECNICA

Per il funzionamento efficiente e sicuro del sistema è molto importante che il bruciatore sia messo in funzione da un esperto, per una combustione regolata in modo ottimale sull'intera gamma di potenza del bruciatore, e tutte le funzioni di sicurezza testate.

Per mantenere l'installazione in perfette condizioni, è importante svolgere una periodica attività di manutenzione sul bruciatore.

Di fondamentale importanza è anche il controllo di tutte le funzioni di sicurezza, per garantire che il sistema operi senza rischi. I tecnici ELCO possono eseguire perfettamente questi servizi per voi.



BURNER ACADEMY

Al fine di rispondere alle esigenze dei nostri clienti abbiamo creato Burner Academy, una vera e propria scuola in cui il know-how dei tecnici viene diffusa ai nostri partner.

Offriamo la possibilità a personale di caldaia, operatori e ingegneri di partecipare a una serie di sessioni di formazione effettuate nei nostri stabilimenti da istruttori altamente qualificati, che possono tenere i corsi in italiano, inglese, tedesco, francese e olandese.

La Burner Academy utilizza luoghi di formazione in cui sono installate caldaie e dove le persone possono essere formate sia in teoria che in pratica. Offriamo corsi a diversi livelli oltre alla possibilità di organizzare sessioni di formazione specifica secondo le richieste del cliente.



FORNITURA DI PARTI DI RICAMBIO ORIGINALI

I pezzi di ricambio hanno sempre avuto una grande importanza all'interno del mondo ELCO. Considerando l'elevato numero di parti coinvolte in ogni singolo prodotto, alcune di queste possono fisiologicamente aver bisogno di sostituzione. ELCO può contare su una rete internazionale in grado di offrire ricambi originali per garantire la massima qualità, affidabilità e un funzionamento sicuro della macchina.



RETE INTERNAZIONALE

Con quasi 100 anni di esperienza nel campo dei bruciatori ELCO ha costruito una rete di partner tra i più affidabili nel mondo.

ELCO, combinando una vocazione globale e un approccio multiculturale delle proprie risorse e dei propri partner, mette da disposizione dei propri clienti un team di tecnici e ingegneri esperti e qualificati, in oltre 70 paesi nel mondo.

- 3 siti produttivi
- 6 filiali commerciali
- Forte presenza commerciale attraverso un'ampia rete di distributori e tecnici



Service Network

In Europa occidentale, ELCO dispone di una rete di assistenza ben organizzata. Al di fuori di quest'area ELCO si avvale di una rete di partner, composta da ingegneri locali ben formati, per svolgere le proprie operazioni di servizio.

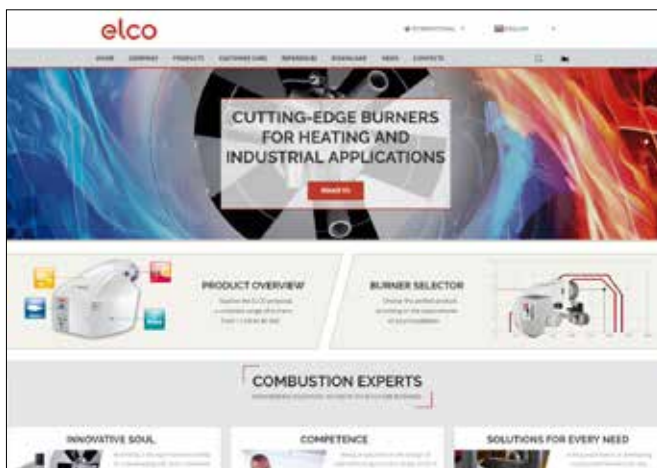
Questi tecnici sono in grado di eseguire sia la messa in servizio che il servizio locale e lo fanno in modo molto professionale ed efficiente.

ELCO SUL WEB

Siamo costantemente in attesa di fornire ai nostri clienti nuove tecnologie, prodotti e servizi. Rimani sempre aggiornato sulle ultime novità dal mondo ELCO visitando il nostro sito web:

www.elco-burners.com

Naviga per esplorare la proposta ELCO e scegli il prodotto perfetto per le tue esigenze, e seguici per saperne di più sulle nostre nuove attività e progetti.



SISTEMI E TECNOLOGIE ELCO

Al fine di migliorare costantemente i propri prodotti, ELCO è impegnata nello sviluppo di soluzioni tecnologiche innovative che permettono di ottimizzare il funzionamento degli impianti, in modo da facilitare il lavoro del professionista e, naturalmente, preservare l'ambiente.

Con l'obiettivo di fornire risposte rapide alle esigenze del suo mercato, la gamma di bruciatori ELCO è interamente concepita attorno ad una combinazione di Sistemi.

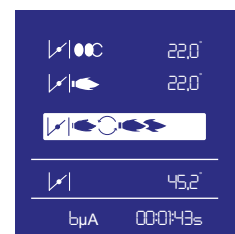
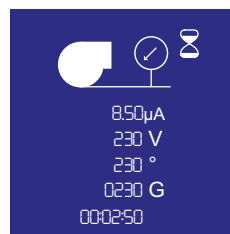
SISTEMA MDE2

Comunicazione permanente di informazioni facili da utilizzare



Equipaggiati con il Sistema MDE2, il linguaggio universale Elcogram e una tastiera a 5 tasti di facile utilizzo, i bruciatori ELCO sono capaci di regolarsi autonomamente e comunicare in modo costante con l'operatore, fornendo:

- informazioni in tempo reale durante la messa in funzione e le operazioni di funzionamento e manutenzione;
- dati statistici sul funzionamento raccolti durante la stagione di riscaldamento



Elcogram, un linguaggio universale

Essendo un'azienda che distribuisce i propri prodotti in tutto il mondo, ELCO ha concepito un nuovo linguaggio composto da pittogrammi e dati numerici. Questi pittogrammi, universalmente conosciuti, riprendono la maggior parte dei simboli utilizzati negli schemi elettrici. Ciò assicura una totale rapidità di lettura e una piena comprensione.

SISTEMA CMS

L'evoluzione dei sistemi di gestione della combustione



CMS è un sistema di gestione del bruciatore che stabilisce nuovi standard nell'automazione del controllo. Il sistema fornisce una soluzione completa di gestione della combustione che soddisfa tutti gli standard di sicurezza pertinenti, ed è certificato per tutti i principali mercati e standard.

Il sistema CMS è semplice e facilmente configurabile per soddisfare un'ampia gamma di requisiti applicativi, da soluzioni a basso costo a soluzioni di fascia alta, per applicazioni industriali o residenziali.

Il CMS garantisce una comunicazione efficiente tramite BUS ed è estremamente flessibile in quanto è completamente configurabile, pienamente compatibile con dispositivi/sistemi esterni e completamente scalabile, consentendo funzioni aggiuntive, come il controllo della ventola VSD e il controllo di O₂ e CO.

Sono disponibili un'ampia gamma di interfacce, dalla tastiera a basso costo ai touchscreen ad alta risoluzione, che consentono un'interazione intuitiva e facile tra utente e macchina.



SISTEMA GEM

Controllo elettronico del bruciatore: alta sicurezza e bassi costi



Il sistema GEM (Gestione Elettronica della Miscela) a camma elettronica rappresenta un'evoluzione del sistema di modulazione tradizionale di tipo meccanico, in cui il comando degli organi di regolazione avviene tramite aste, leve di rinvio e snodi, introducendo quindi giochi meccanici ed isteresi che compromettono la regolazione della qualità della combustione e comportano perdite di efficienza energetica.

Con il sistema GEM di tipo elettronico, i servomotori di ciascuno degli organi di regolazione modulante della portata dell'aria, del gas e del combustibile liquido seguono gli ordini di un microprocessore nel quale sono state registrate le curve di evoluzione definite per ciascuno di tali elementi, programmabili in modo digitale, su tutti i punti di lavoro. La programmazione digitale avviene in un linguaggio chiaro, attraverso l'impiego sia di un modulo specifico, sia di un computer, seguendo semplici istruzioni.

Il vantaggio supplementare offerto dal sistema GEM risiede nella conoscenza precisa di tutti i comandi e di tutti gli stati del sistema globale (compresa memoria e diagnostica degli errori, intensità del segnale di fiamma, numero di accensioni e durata di funzionamento,...) accessibili mediante lettura diretta o teletrasmissione alla gestione centralizzata.

VARIATRON

Regolazione della velocità: riduzione del rumore e risparmio energetico



Per migliorare ulteriormente le prestazioni sugli impianti, ELCO è in grado di applicare la regolazione della velocità del ventilatore mediante inverter su tutta la gamma di bruciatori modulanti (sistema Variatron).

Convenzionalmente, l'aria nei bruciatori modulanti è regolata da una serranda aria. Quando si opera a carico parziale, una grande quantità di pressione dell'aria generata dal ventilatore viene sprecata.

L'applicazione del sistema Variatron permette di ottimizzare le potenzialità del bruciatore grazie ad un perfetto adattamento della potenza fornita in funzione dei bisogni e con una combustione controllata ed efficiente.

In combinazione con il sistema AGP, che assicura una combustione con minimi eccessi d'aria in tutte le condizioni di funzionamento, oppure con il sistema GEM, con controllo preciso a camma elettronica dei dispositivi di regolazione, il Variatron permette di ottenere tre fondamentali vantaggi rispetto ai bruciatori tradizionali a velocità del ventilatore fissa:

- riduzione dei consumi elettrici, nell'ordine del 50%;
- aumento del campo di modulazione fino a 1:10, che risulta in un perfetto adattamento alle richieste del sistema e nel miglioramento dell'efficienza media stagionale, in particolare se accoppiato con caldaie a condensazione a basse temperature o a processi specifici;
- attenuazione della rumorosità: accensione silenziosa e riduzione della rumorosità media complessiva di 2 dB alla massima potenza e fino a 12 dB alla minima potenza.

SISTEMA RTC

Soluzioni per una manutenzione facile e veloce



La combinazione tra il design funzionale dei bruciatori ELCO e le innovative tecnologie delle teste di combustione danno vita al sistema RTC (Retained Head Adjustment), che offre all'utente numerosi vantaggi in grado di garantire manutenzione facile e rapida, riducendo di conseguenza anche i tempi di fermo macchina:

- accessibilità totale a tutti gli organi della macchina grazie al coperchio rimovibile posto sulla parte superiore;
- smontaggio completo della testa di combustione ed accesso ai suoi organi interni con una sola manovra e senza rimuovere il bruciatore dalla caldaia, né scollegare la rampa gas;
- mantenimento nel tempo delle regolazioni ottimali della testa di combustione, registrate alla messa in servizio o dopo interventi di manutenzione;
- pulizia rapida degli organi meccanici, grazie alla loro compatta disposizione;
- ridotti tempi di intervento grazie alla standardizzazione di viteria e raccorderia, su cui è possibile operare con un numero limitato di utensili.

EK EVO, NEXTRON, N

BRUCIATORI MONOBLOCCO **LOW NO_x CLASS 4**
DA 440 A 14300 kW
GAS



NO_x
<50
mg/kWh

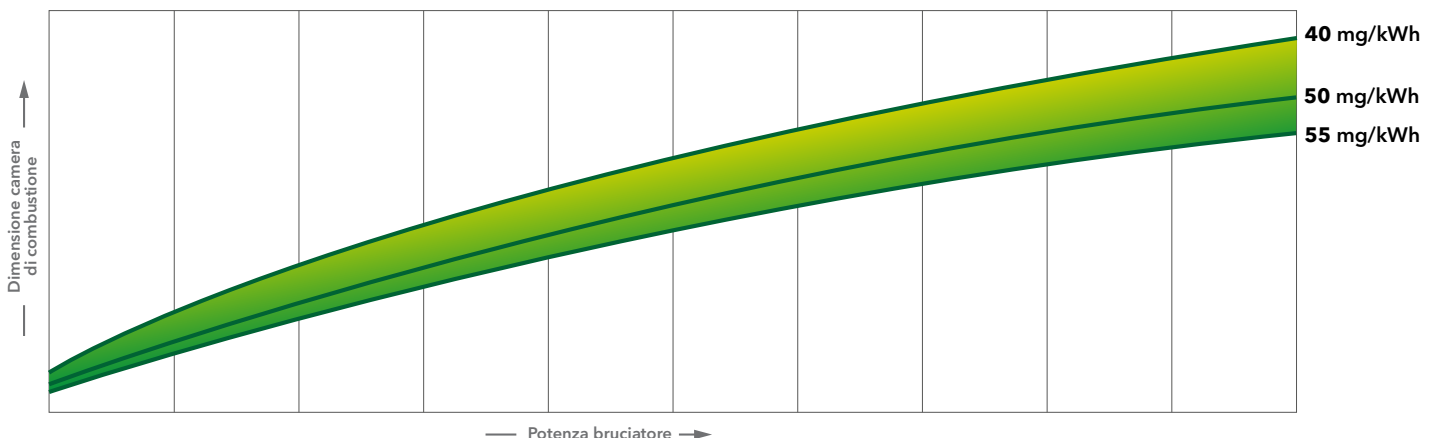
BLUE TRIPLE HEAD: estrema riduzione dei valori NO_x e alta stabilità della fiamma

Le tecnologie di combustione ELCO sono in grado di raggiungere i livelli di NO_x richiesti dalle norme più stringenti per tutte le tipologie di camere di combustione. Grazie all'introduzione della nuova tecnologia «Blue Triple Head», la gamma di prodotti ELCO si arricchisce di nuove potenzialità, offrendo bruciatori dalle prestazioni eccezionali che garantiscono allo stesso tempo valori di NO_x ben inferiori ai limiti previsti dalla classe 4 della Direttiva EN676, senza la necessità di applicare il sistema di ricircolo esterno dei fumi.

Il principio del «Blue Triple Head» si basa su una combustione a stadi abbinata ad un ricircolo interno dei fumi. La combustione multistadio consente un nucleo di fiamma stabile e il massimo ricircolo interno dei fumi nella fase successiva. Il risultato è un valore di emissioni NO_x molto basso, un CO tendente a 0 ed un'elevata stabilità della fiamma, che garantiscono i limiti anche nelle camere di combustione standard.



Le eccezionali prestazioni del «Blue Triple Head» garantiscono la possibilità, a seconda delle dimensioni della camera di combustione, di raggiungere valori NO_x anche inferiori a 40 mg/kWh.



PRINCIPALI CARATTERISTICHE TECNICHE

- Bruciatori ad aria soffiata bistadio progressivi o modulanti
- Configurazione completamente elettronica
- Alto rapporto di modulazione, fino a 1:9
- Tecnologia di combustione "Blue Triple Head" che garantisce valori di emissioni NOx estremamente bassi
- Quadro elettrico industriale configurabile per soddisfare la maggior parte dei requisiti applicativi
- Testa di combustione facilmente regolabile per adattarsi alle diverse specifiche della caldaia e ai requisiti di emissione
- Testa di combustione disponibile in diverse lunghezze
- Mantenimento della regolazione della testa del bruciatore durante la manutenzione (Sistema RTC)
- Chiusura automatica della serranda aria all'arresto del bruciatore
- Possibilità di molteplici accoppiamenti con rampe gas a seconda della pressione del gas in entrata
- Rampa gas assemblata e collaudata per tenuta stagna e sicurezza elettrica
- Bruciatori conformi agli Standard europei EN676 e con le seguenti direttive:
 - 2014/35/UE Bassa tensione
 - 2014/30/UE Compatibilità elettromagnetica (EMC)
 - 2016/426/UE Apparecchi a gas
 - 2006/42/EC Direttiva macchine
 - 2011/65/EU Direttiva RoHS2
 - 2014/68/EU Direttiva attrezzature a pressione (opzionale)

PRESENTAZIONE DELLA GAMMA



/ EK EVO
440 / 11350 kW
Pagina 12

/ NEXTRON
440 / 9440 kW
Pagina 20

/ N
1300 / 14300 kW
Pagina 28

LISTA PRODOTTI

EK EVO 7.4000	440 - 4040 kW	
EK EVO 8.6600	730 - 6610 kW	
EK EVO 9.7200	890 - 7200 kW	
EK EVO 9.9400	980 - 9440 kW	
EK EVO 9.11300	1250 - 11350 kW	
N7.4000	440 - 4040 kW	
N8.6600	730 - 6610 kW	
N9.7200	890 - 7200 kW	
N9.9400	980 - 9440 kW	
N10.12000	1300 - 12400 kW	
N10.14000	1700 - 14300 kW	
N10.16000	presto disponibile	
N11.19500	presto disponibile	
N11.22000	presto disponibile	

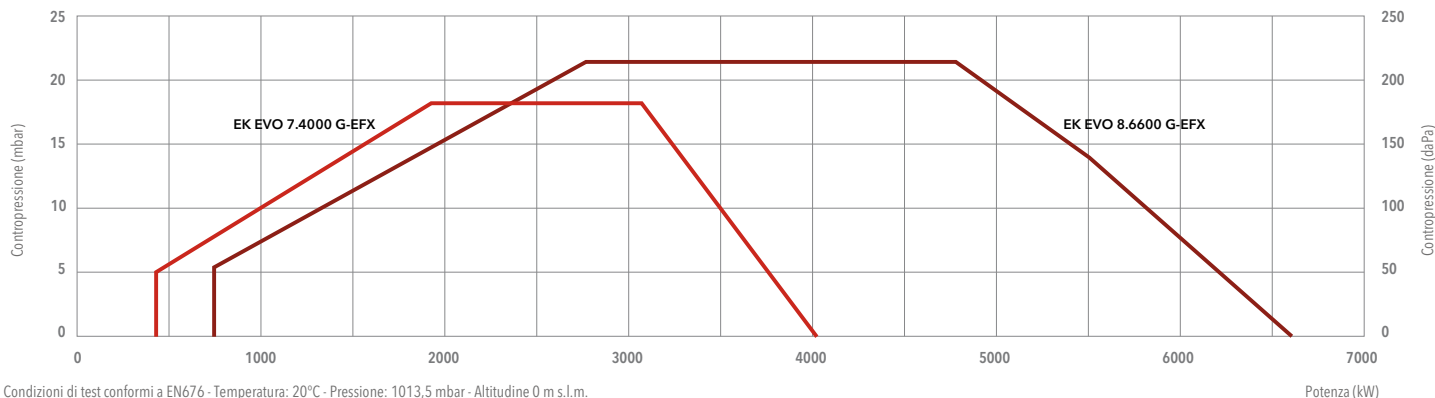
EKEVO 7 G-EFX / EKEVO 8 G-EFX

440 ... 6610 kW

Bistadio progressivo/modulante elettronico

NOx
<50
mg/kWh

- **Combustibile:** gas naturale, Hi = 6,99 ... 11,39 kWh/Nm³
- **Emissioni:** Low NOx classe 4 (≤60 mg/kWh) in conformità a EN676
- **Indice di protezione:** IP 41

DATI TECNICI

Condizioni di test conformi a EN676 - Temperatura: 20°C - Pressione: 1013,5 mbar - Altitudine 0 m s.l.m.

	EK EVO 7.4000 G-EFX	EK EVO 8.6600 G-EFX
Gamma di potenza	440 - 4040 kW	730 - 6610 kW
Pressione gas	100 - 500 mbar (100 - 360 mbar per d705)	135 - 500 mbar
Connessione gas	DN65	DN100
Apparecchiatura / Rilevatore fiamma	BT300 / KLC	BT300 / KLC
Tensione ausiliaria	1NPE AC 230 V - 50 Hz TN-S	1NPE AC 230 V - 50 Hz TN-S
Tensione di alimentazione	3PE AC 400 V - 50 Hz	3PE AC 400 V - 50 Hz
Motore ventilatore	50 Hz - 7,5 kW	50 Hz - 15 kW
Livello sonoro	<80,6 dB(A)	<87,6 dB(A)
Certificato CE	0085CL0215	0085CL0215
Codici bruciatore (corpo + testa)	KN	3759493
	KM	3759494
	KL	3759495
		3759813
		3759814
		3759815

RAMPE GAS**SIEMENS**

Modelli per EK EVO 7	Codice
GT-s705-2"	3759284
GT-s701-65	3759280
GT-s702-80	3759281
GT-s703-100	3759282
GT-s704-125	3759283

Modelli per EK EVO 8	Codice
GT-s901-65	3759286
GT-s902-80	3759287
GT-s903-100	3759288
GT-s904-125	3759289

DUNGS

Modelli per EK EVO 7	Codice
GT-d705-2" (*)	3759628
GT-d701-65	3759625
GT-d702-80	3759626
GT-d703-100	3759627

Modelli per EK EVO 8	Codice
GT-d901-65	3759630
GT-d902-80	3759631
GT-d903-100	3759632

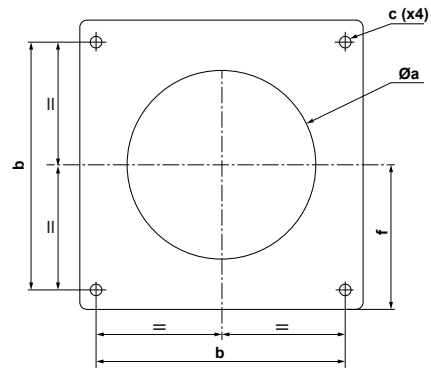
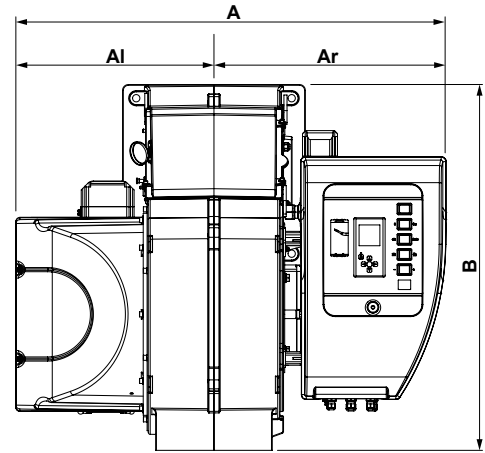
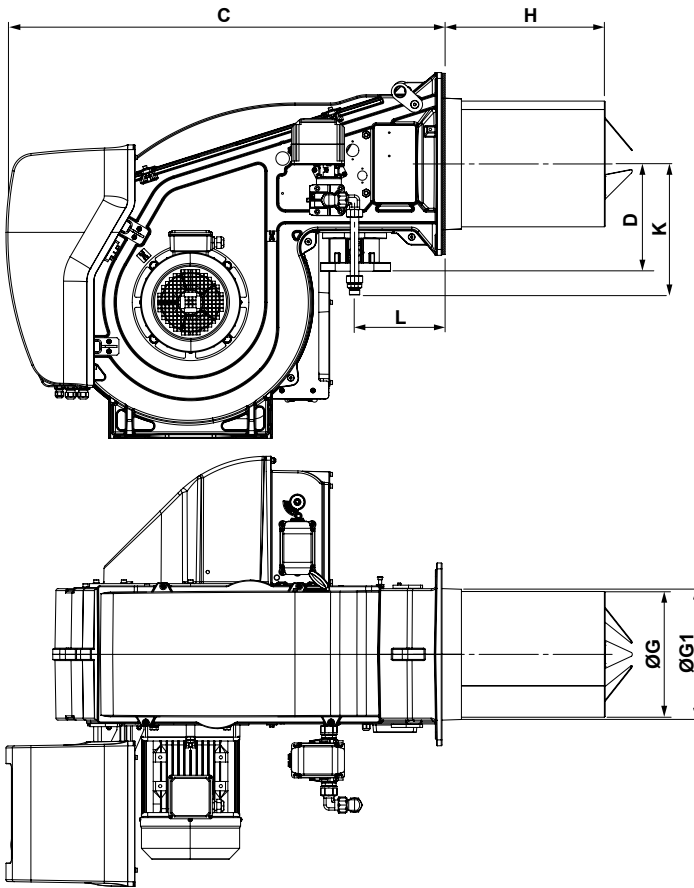
*: filtro intergrato

FILTRO

Modello	Codice
FG-Rp2"	3757200
FG-DN65	3757198
FG-DN80	3757201
FG-DN100	3757195
FG-DN125	3757209



DIMENSIONI (mm)



Modello	A	Al	Ar	B	C	D	E	ØG	ØG1	H			K	L	Øa	b	c	f
										KN	KM	KL						
EK EVO 7.4000	1107	510	597	941	1130	276	235	325	338	420	550	680	320	233	360-400	400	M16	235
EK EVO 8.6600	1323	670	653	1231	1352	307	293	369	376	575	725	875	377*/366**	230	380-410	505	M20	293

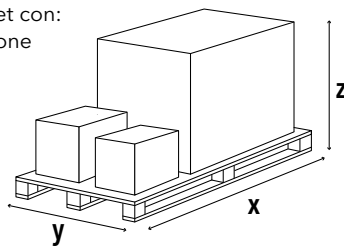
*: si applica ai connettori gas DN100/65 e DN100/85

** : si applica ai connettori gas DN100/100 e DN100/125

IMBALLO

Il bruciatore viene consegnato su un pallet con:

- corpo bruciatore con testa di combustione
- rampa gas e filtro
- accessori per l'installazione su caldaia
- documentazione tecnica



Modello	Dimensioni (mm)			Peso lordo (kg)
	X	Y	Z	
EK EVO 7.4000	2046	1414	1233	300
EK EVO 8.6600	2046	1414	1233	300

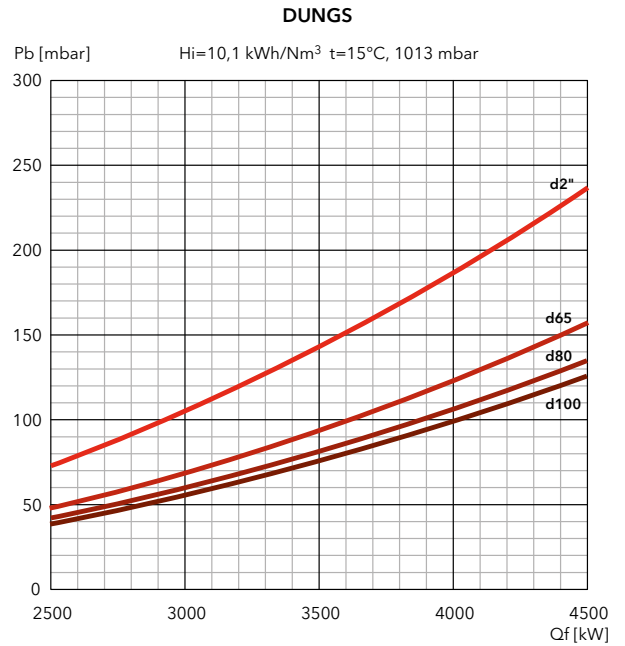
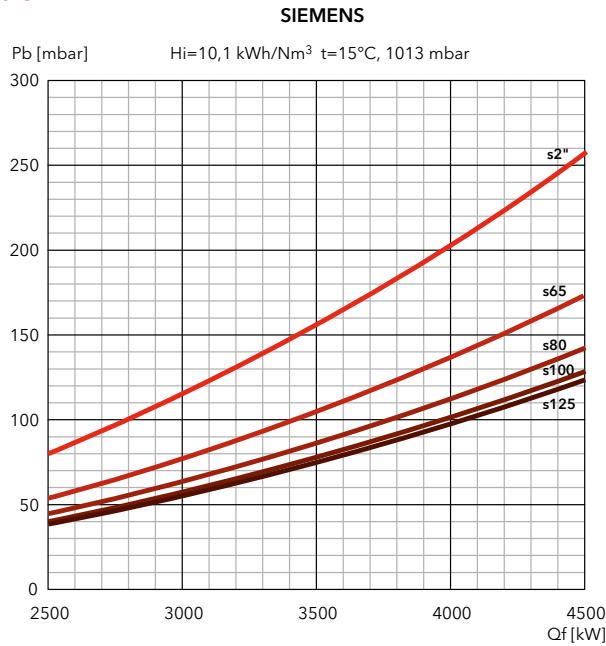
EKEVO 7 G-EFX / EKEVO 8 G-EFX

440 ... 6610 kW

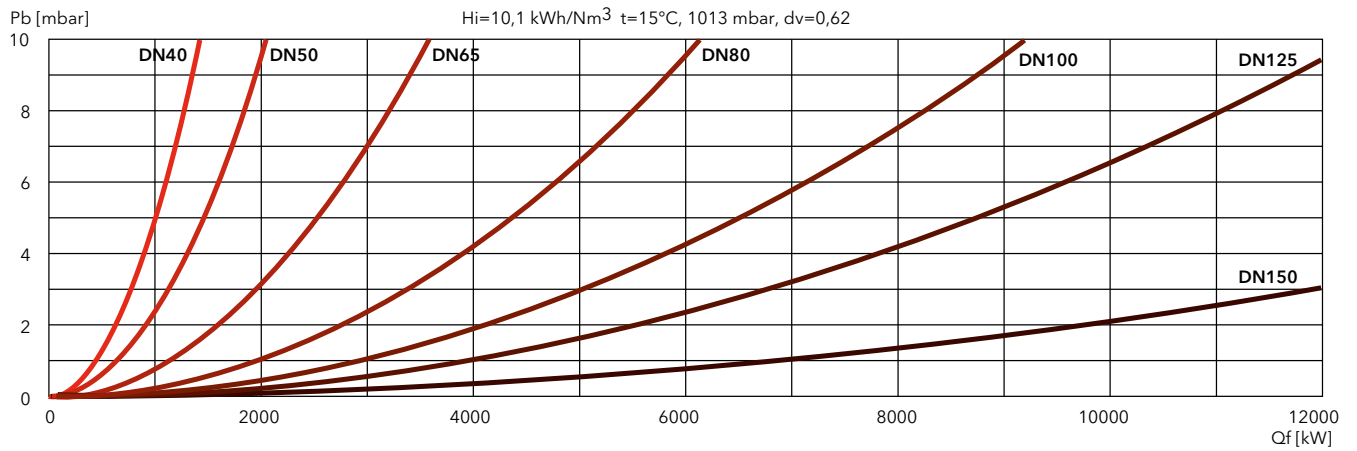
Bistadio progressivo/modulante elettronico

PERDITE DI CARICO [TESTA BRUCIATORE + RAMPA GAS] (mbar)

EKEVO 7.4000 G-EFX



FILTRI

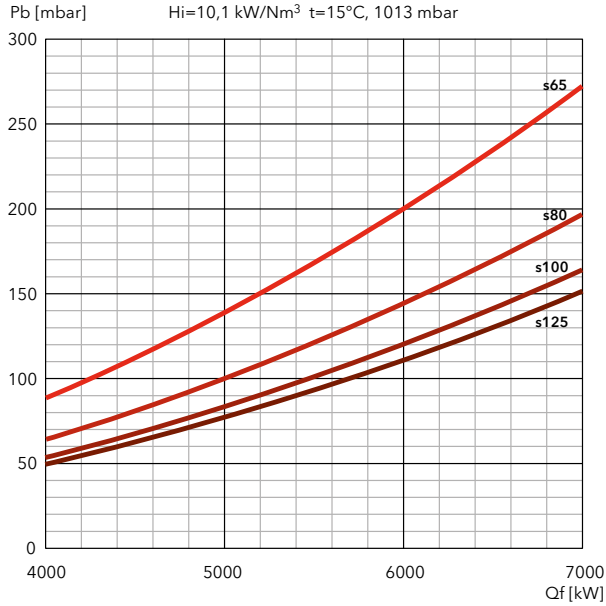




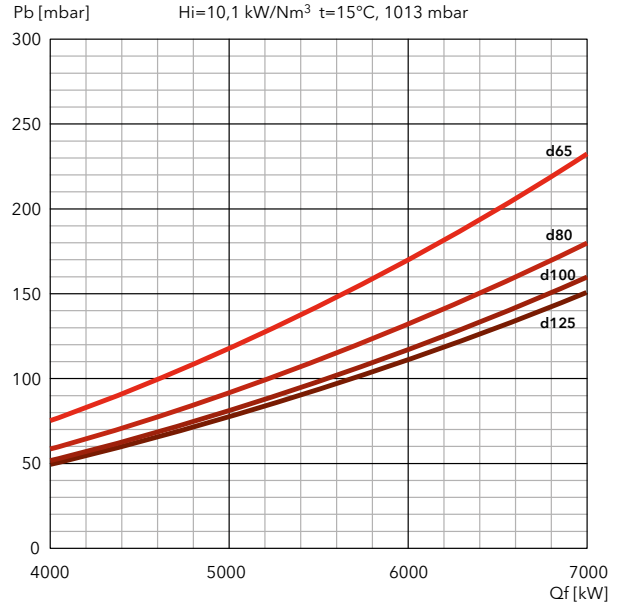
PERDITE DI CARICO [TESTA BRUCIATORE + RAMPA GAS] (mbar)

EK EVO 8.6600 G-EFX

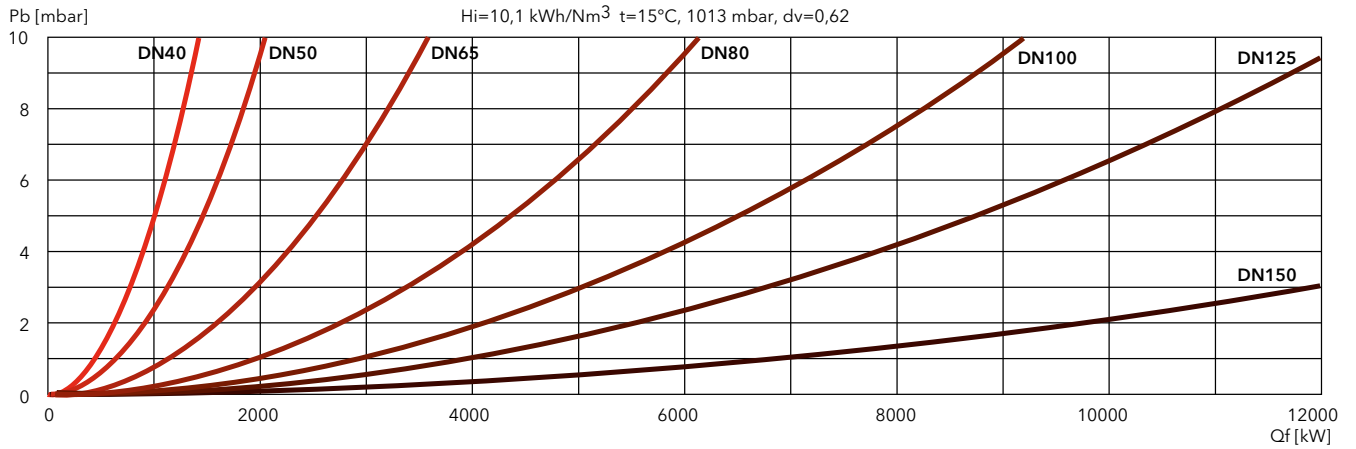
SIEMENS



DUNGS



FILTRI



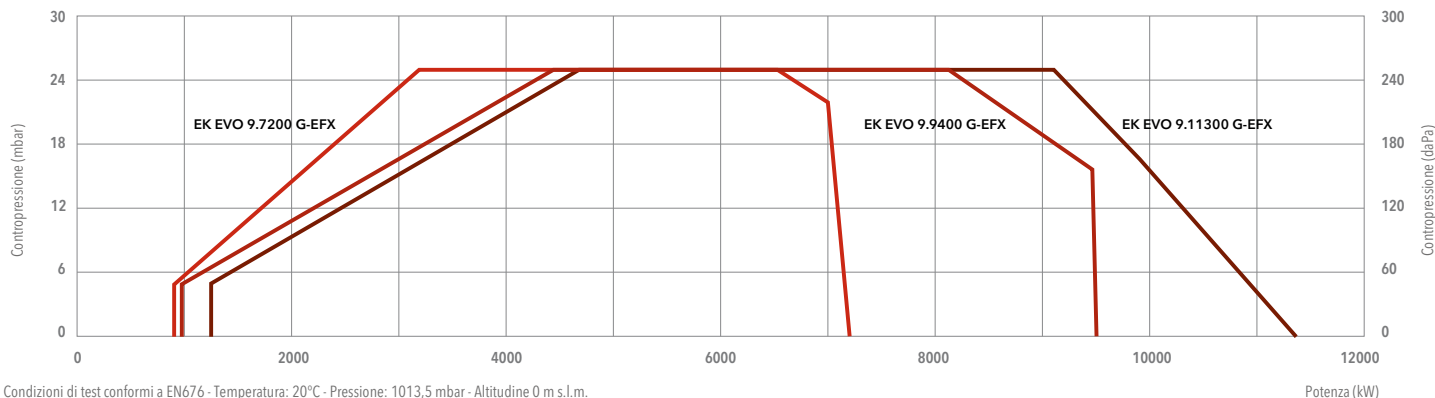
EKEVO 9 G-EFX

890 ... 11350 kW

Bistadio progressivo/modulante elettronico

NOx
<50
mg/kWh

- **Combustibile:** gas naturale, Hi = 6,99 ... 11,39 kWh/Nm³
- **Emissioni:** Low NOx classe 4 (≤60 mg/kWh) in conformità a EN676
- **Indice di protezione:** IP 41

DATI TECNICI

Condizioni di test conformi a EN676 - Temperatura: 20°C - Pressione: 1013,5 mbar - Altitudine 0 m s.l.m.

Potenza (kW)

	EK EVO 9.7200 G-EFX	EK EVO 9.9400 G-EFX	EK EVO 9.11300 G-EFX
Gamma di potenza	890 - 7200 kW	980 - 9440 kW	1250 - 11350 kW
Pressione gas	150 - 500 mbar	175 - 500 mbar	155 - 500 mbar
Connessione gas	DN100	DN100	DN100
Apparecchiatura / Rilevatore fiamma	BT300 / KLC	BT300 / KLC	BT300 / KLC
Tensione ausiliaria	1NPE AC 230 V - 50 Hz TN-S	1NPE AC 230 V - 50 Hz TN-S	1NPE AC 230 V - 50 Hz TN-S
Tensione di alimentazione	3PE AC 400 V - 50 Hz	3PE AC 400 V - 50 Hz	3PE AC 400 V - 50 Hz
Motore ventilatore	50 Hz - 22 kW	50 Hz - 22 kW	50 Hz - 37 kW
Livello sonoro	<84,4 dB(A)	<87,2 dB(A)	<88,6 dB(A)
Certificato CE	0085CL0215	0085CL0215	0085CL0215
Codici bruciatore (corpo + testa)	KN	3760498	3761544
	KM	3760499	3761545
	KL	3760500	3761546

RAMPE GAS**SIEMENS**

Modello	Codice
GT-s901-65	3759286
GT-s902-80	3759287
GT-s903-100	3759288
GT-s904-125	3759289

DUNGS

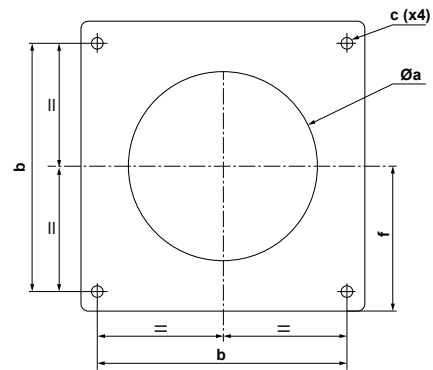
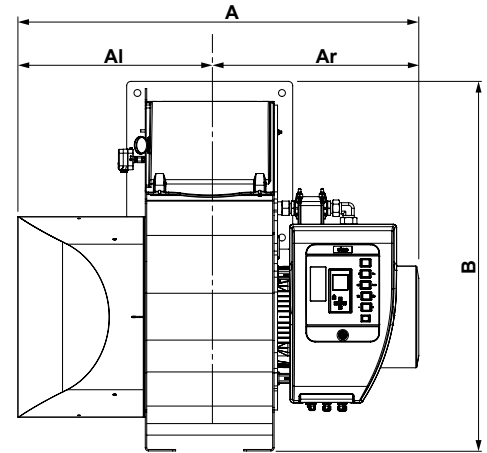
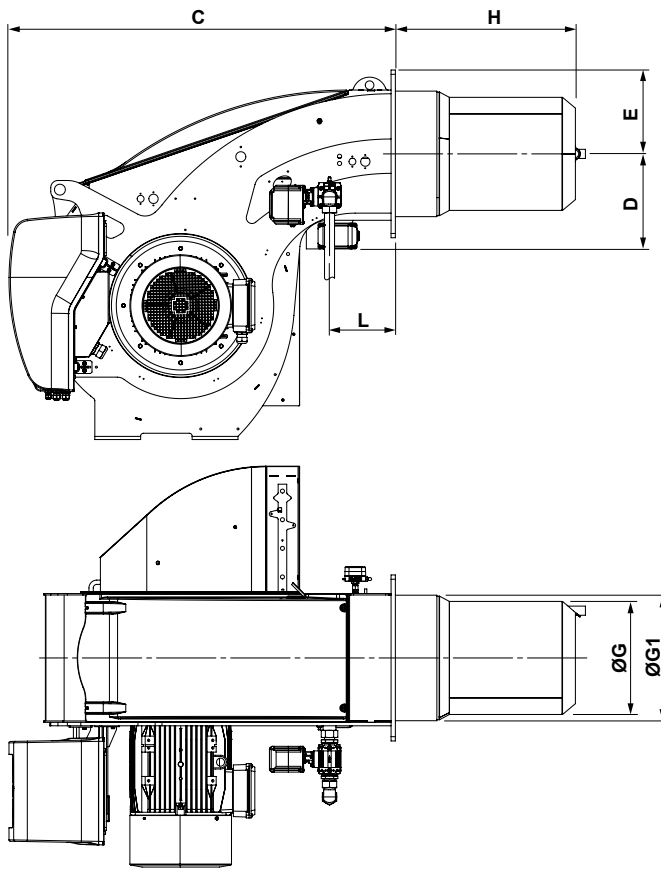
Modello	Codice
GT-d901-65	3759630
GT-d902-80	3759631
GT-d903-100	3759632

FILTRO

Modello	Codice
FG-DN65	3757198
FG-DN80	3757201
FG-DN100	3757195
FG-DN125	3757209



DIMENSIONI (mm)

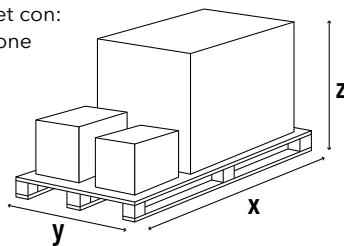


Modello	A	Al	Ar	B	C	D	E	ØG	ØG1	H			L	Øa	b	c	f
										KN	KM	KL					
EK EVO 9.7200	1400	670	730	1291	1350	332	293	385	438,5	649	799	949	230	460-480	505	M20	293
EK EVO 9.9400	1400	670	730	1291	1350	332	293	395	438,5	629	779	929	230	460-480	505	M20	293
EK EVO 9.11300	1462	674	788	1291	1350	332	293	395	438,5	629	779	929	230	460-480	505	M20	293

IMBALLO

Il bruciatore viene consegnato su un pallet con:

- corpo bruciatore con testa di combustione
- rampa gas e filtro
- accessori per l'installazione su caldaia
- documentazione tecnica



Modello	Dimensioni (mm)			Peso lordo (kg)
	X	Y	Z	
EK EVO 9.7200	2046	1414	1233	300
EK EVO 9.9400	2046	1414	1233	300
EK EVO 9.11300	2046	1414	1233	300

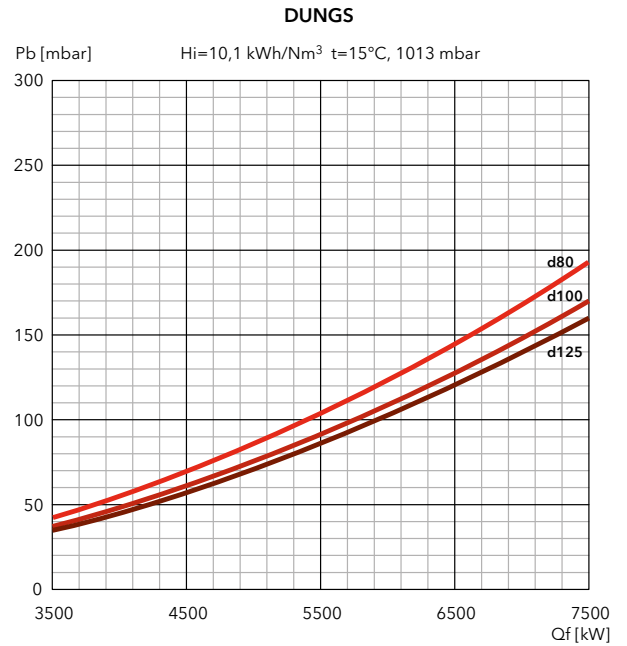
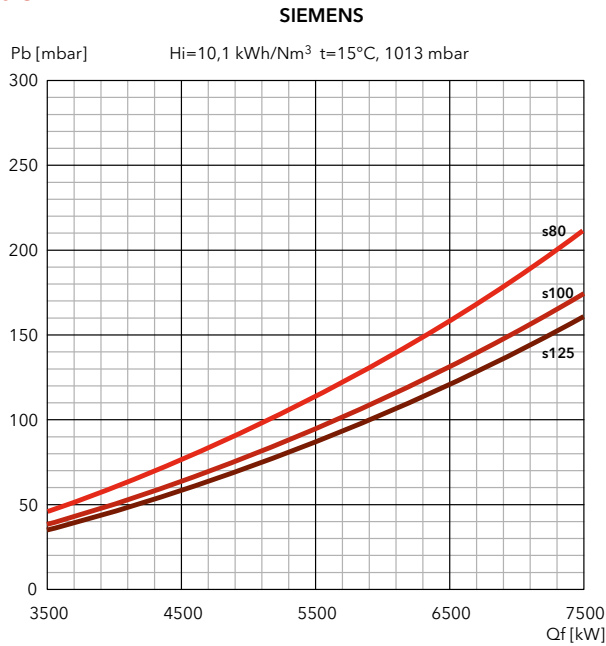
EKEVO 9 G-EFX

890 ... 11350 kW

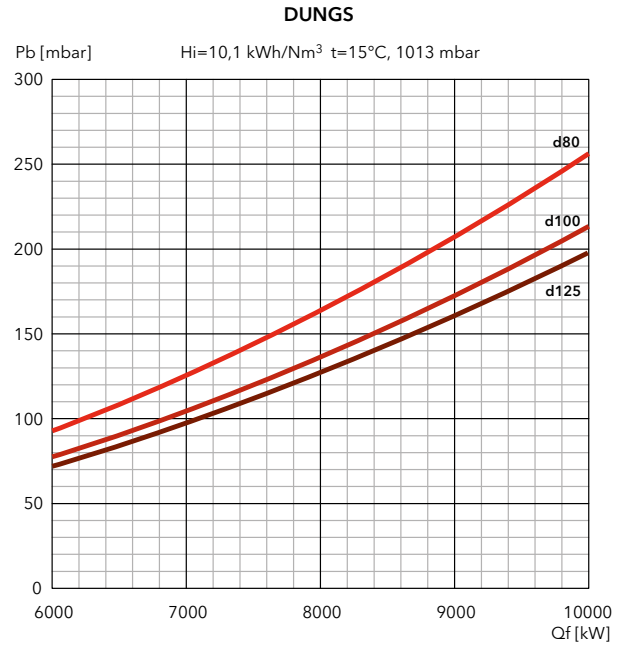
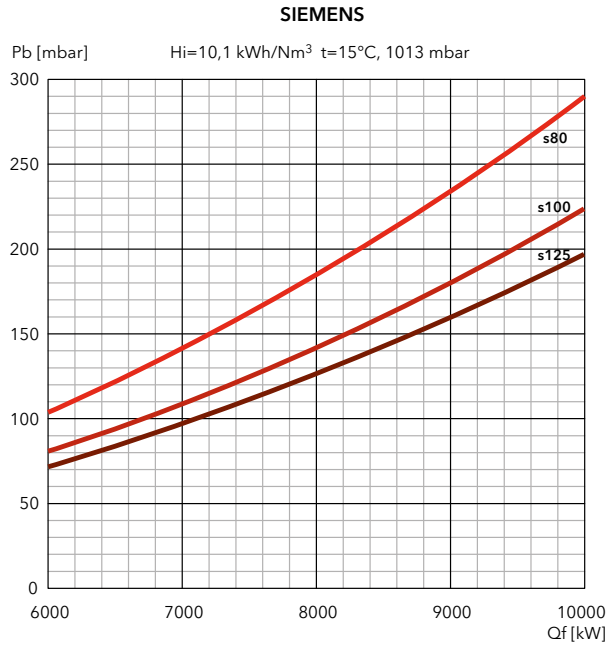
Bistadio progressivo/modulante elettronico

PERDITE DI CARICO [TESTA BRUCIATORE + RAMPA GAS] (mbar)

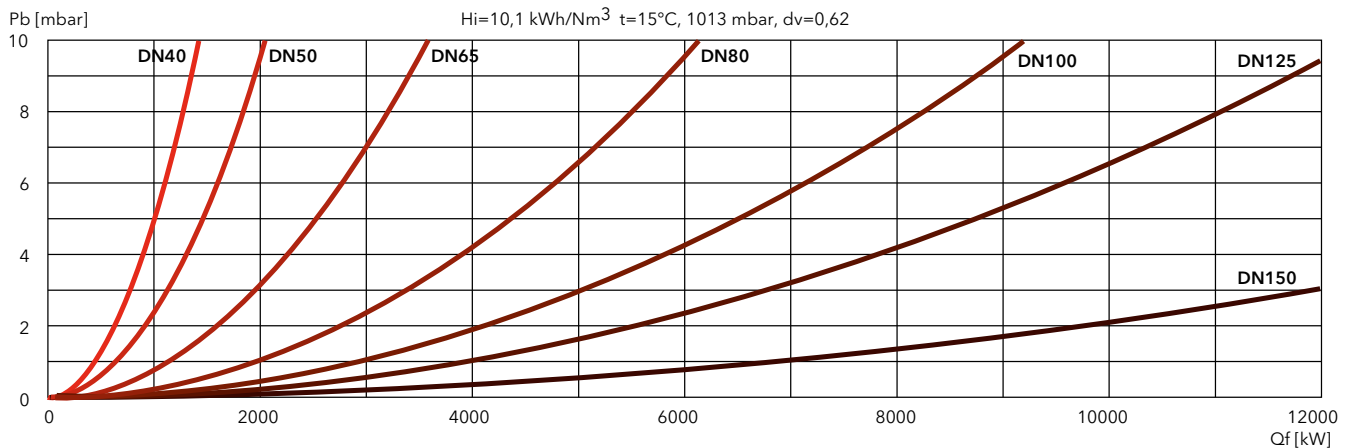
EK EVO 9.7200 G-EFX



EK EVO 9.9400 G-EFX



FILTRI

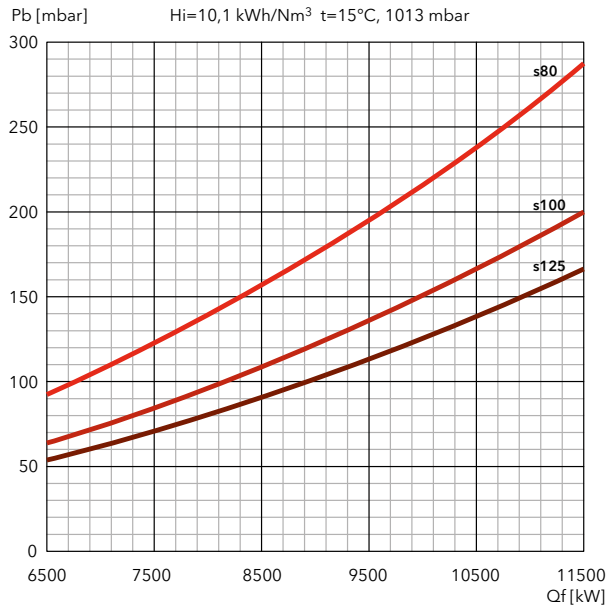




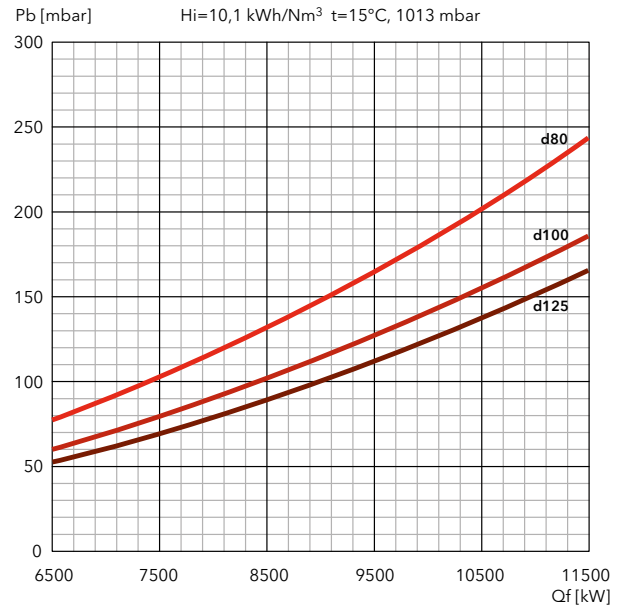
PERDITE DI CARICO [TESTA BRUCIATORE + RAMPA GAS] (mbar)

EK EVO 9.11300 G-EFX

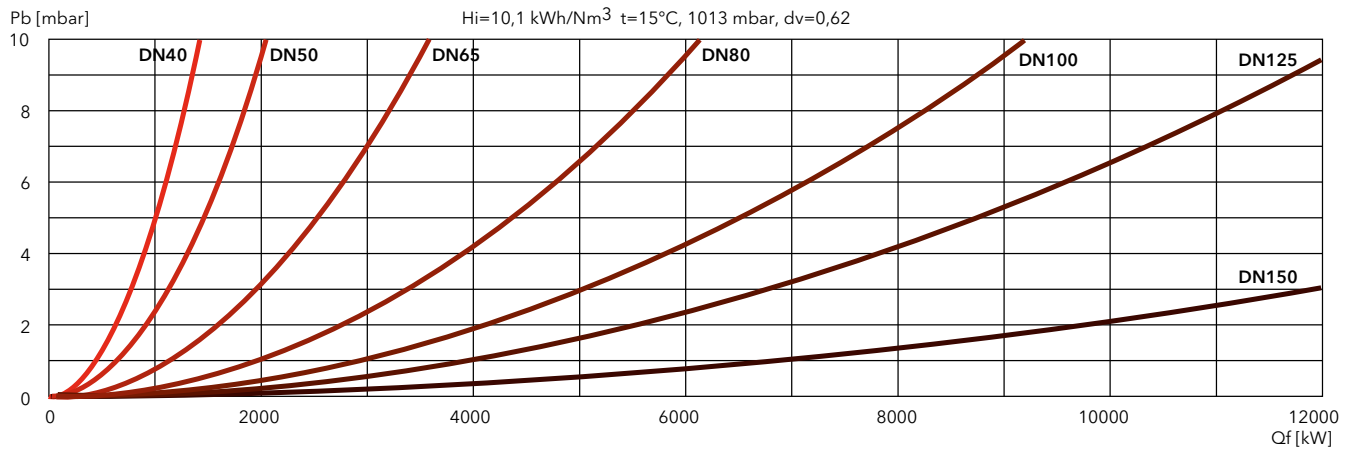
SIEMENS



DUNGS



FILTRI



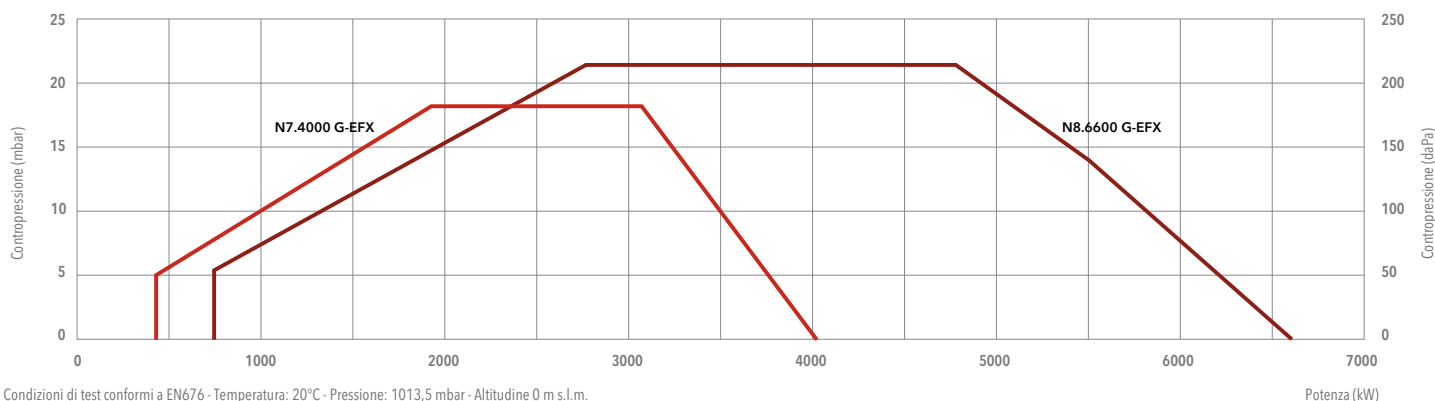
N7 G-EFX / N8 G-EFX

440 ... 6610 kW

Bistadio progressivo/modulante elettronico

NOx
<50
mg/kWh

- **Combustibile:** gas naturale, Hi = 6,99 ... 11,39 kWh/Nm³
- **Emissione:** Low NOx classe 4 (≤60 mg/kWh) in conformità a EN676
- **Indice di protezione:** IP 41

**DATI TECNICI**

Condizioni di test conformi a EN676 - Temperatura: 20°C - Pressione: 1013,5 mbar - Altitudine 0 m s.l.m.

	N7.4000 G-EFX	N8.6600 G-EFX
Gamma di potenza	440 - 4040 kW	730 - 6610 kW
Pressione gas	100 - 500 mbar (100 - 360 mbar per d705)	135 - 500 mbar
Connessione gas	DN65	DN100
Apparecchiatura / Rilevatore fiamma	BT300 / KLC	BT300 / KLC
Tensione ausiliaria	1NPE AC 230 V - 50 Hz TN-S	1NPE AC 230 V - 50 Hz TN-S
Tensione di alimentazione	3PE AC 400 V - 50 Hz	3PE AC 400 V - 50 Hz
Motore ventilatore	50 Hz - 7,5 kW	50 Hz - 15 kW
Livello sonoro	<78 dB(A)	<83,7 dB(A)
Certificato CE	0085CL0215	0085CL0215
Codici bruciatore (corpo + testa)	KN	su richiesta
	KM	su richiesta
	KL	su richiesta

RAMPE GAS**DUNGS**

Modelli per N7	Codice
GT-d705-2" (*)	3759628
GT-d701-65	3759625
GT-d702-80	3759626
GT-d703-100	3759627

Modelli per N8	Codice
GT-d901-65	3759630
GT-d902-80	3759631
GT-d903-100	3759632

SIEMENS

Modelli per N7	Codice
GT-s705-2"	3759284
GT-s701-65	3759280
GT-s702-80	3759281
GT-s703-100	3759282
GT-s704-125	3759283

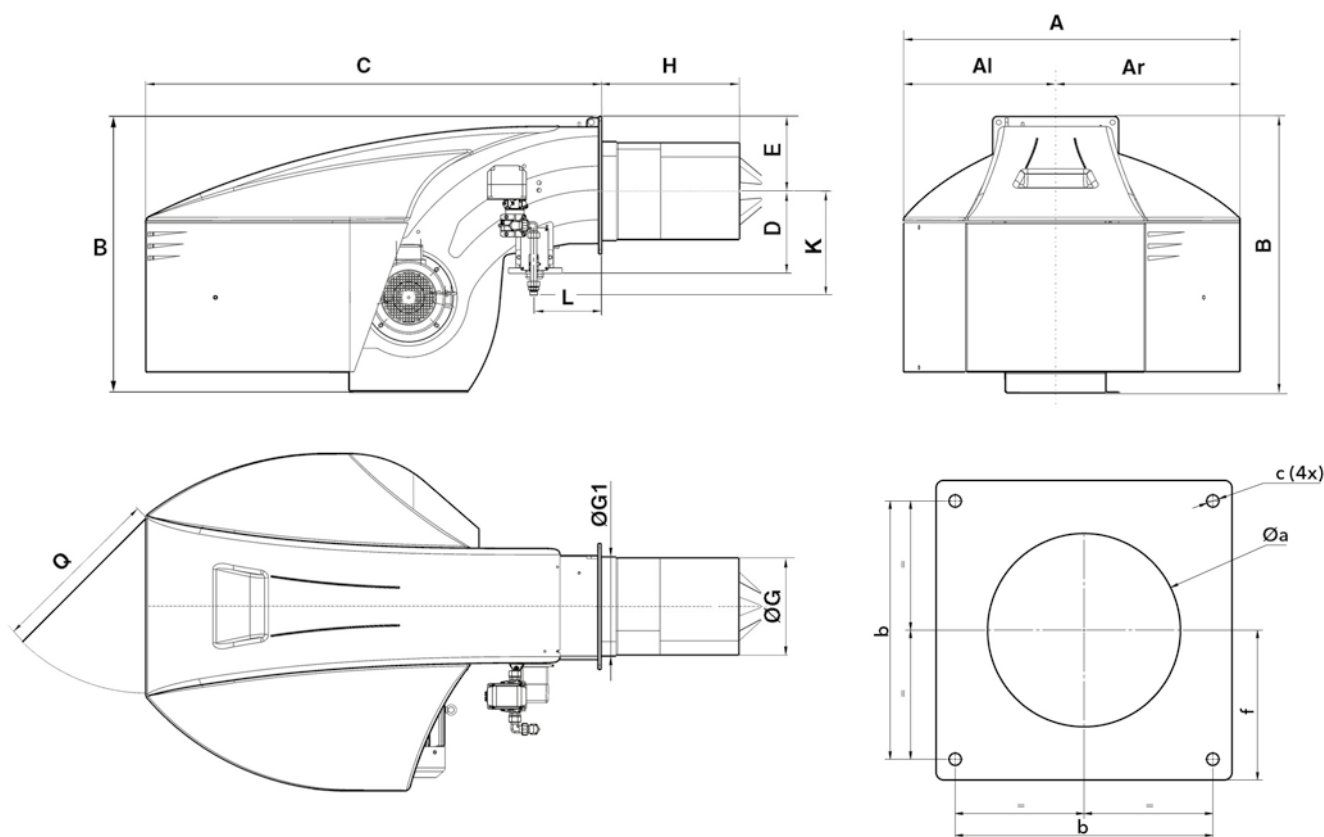
Modelli per N8	Codice
GT-s901-65	3759286
GT-s902-80	3759287
GT-s903-100	3759288
GT-s904-125	3759289

FILTRO

Modello	Codice
FG-Rp2"	3757200
FG-DN65	3757198
FG-DN80	3757201
FG-DN100	3757195
FG-DN125	3757209



DIMENSIONI (mm)



Modello	A	AI	Ar	B	C	D	E	ØG	ØG1	H			K	L	Q	Øa	b	c	f
										KN	KM	KL							
N7.4000 G-EFX	1128	510	618	961	1529	276	255	325	338	420	550	680	320	233	600	360-400	400	M16	235
N8.6600 G-EFX	1414	669	745	1231	1930	391	293	369	376	575	725	875	377*/366**	230	800	380-410	505	M20	293

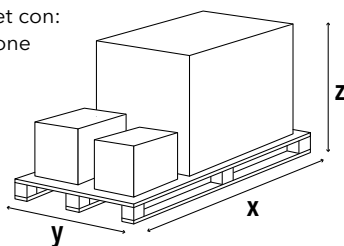
*: si applica ai connettori gas DN100/65 e DN100/85

** : si applica ai connettori gas DN100/100 e DN100/125

IMBALLO

Il bruciatore viene consegnato su un pallet con:

- corpo bruciatore con testa di combustione
- rampa gas e filtro
- accessori per l'installazione su caldaia
- documentazione tecnica



Modello	Dimensioni (mm)			Peso lordo (kg)
	X	Y	Z	
N7.4000 G-EFX	2300	1500	1573	360
N8.6600 G-EFX	2300	1500	1573	360

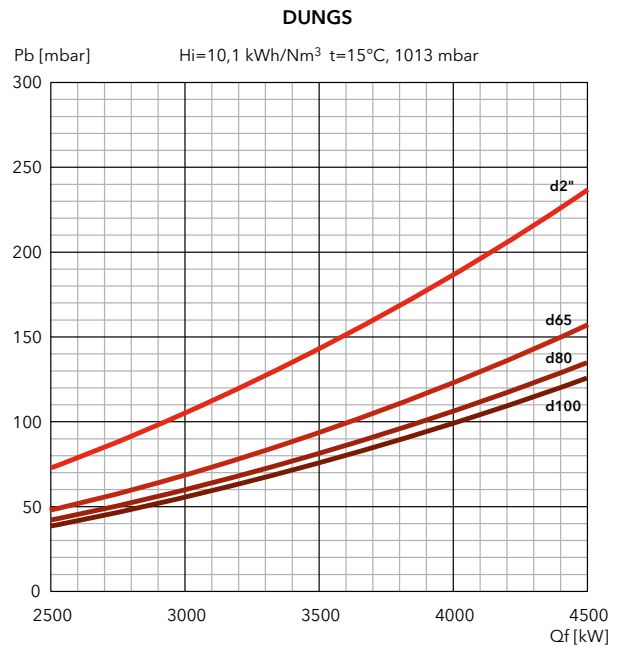
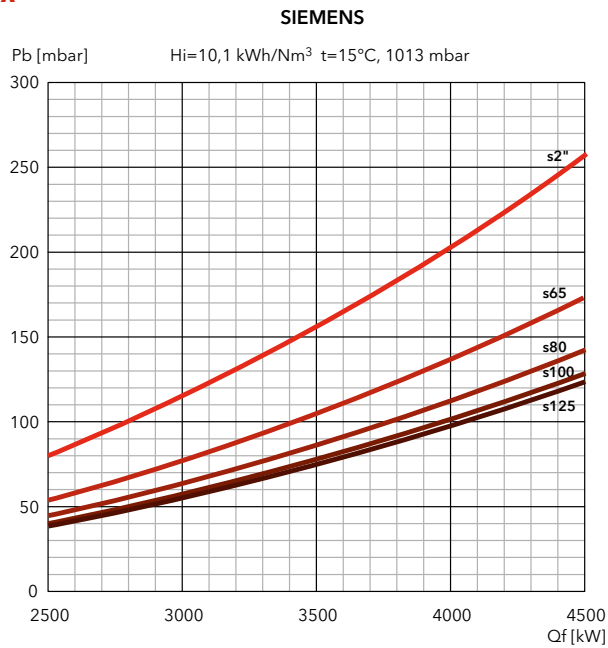
N7 G-EFX / N8 G-EFX

440 ... 6610 kW

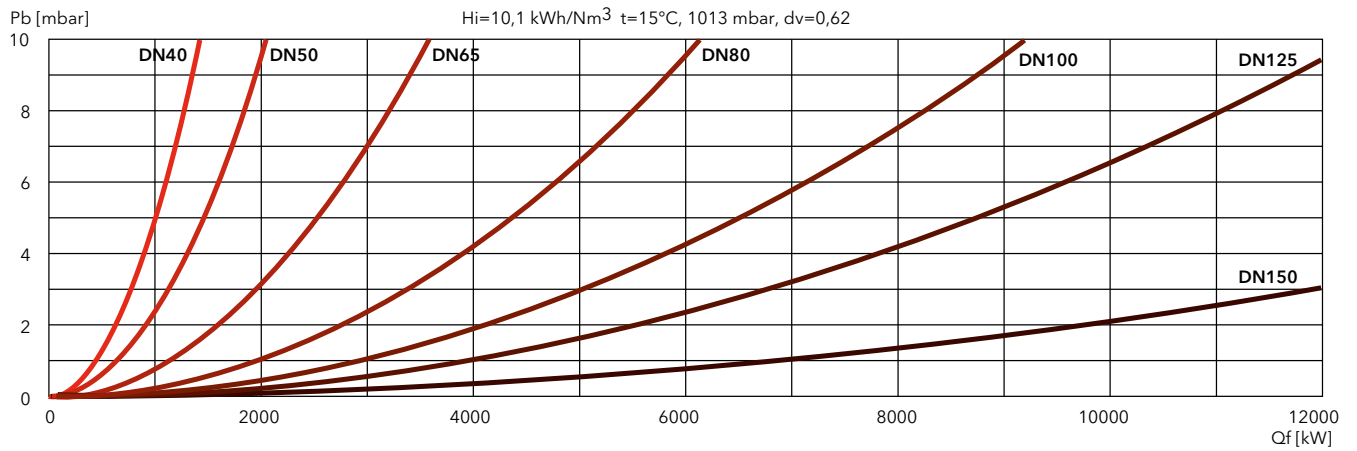
Bistadio progressivo/modulante elettronico

PERDITE DI CARICO [TESTA BRUCIATORE + RAMPA GAS] (mbar)

N7.4000 G-EFX



FILTRI

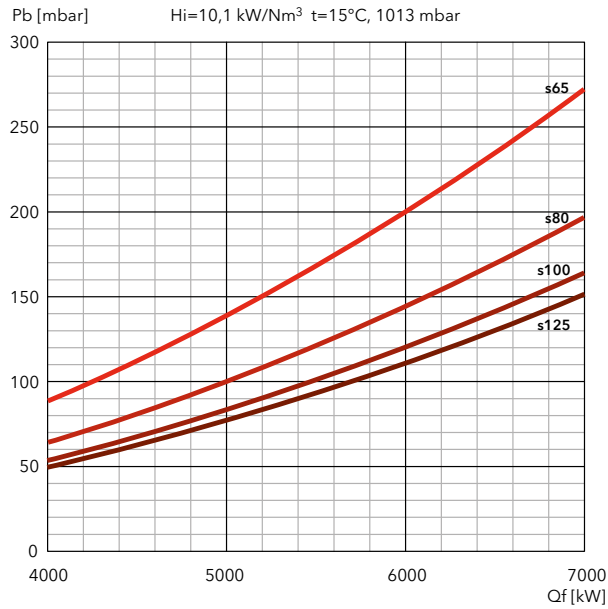




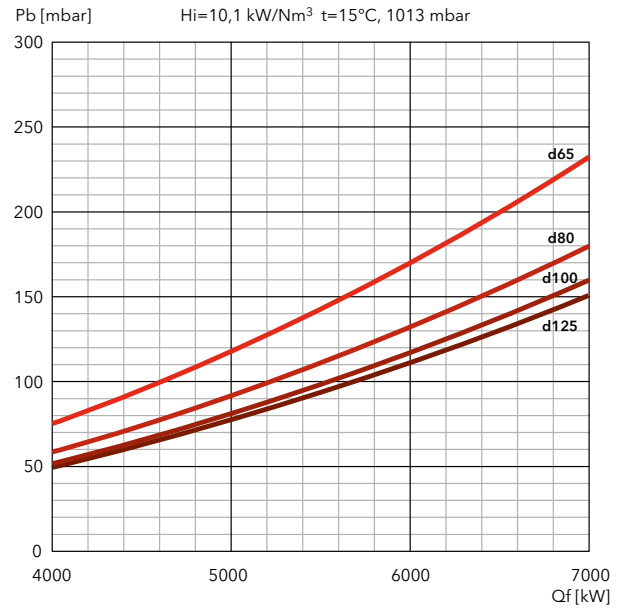
PERDITE DI CARICO [TESTA BRUCIATORE + RAMPA GAS] (mbar)

N8.6600 G-EFX

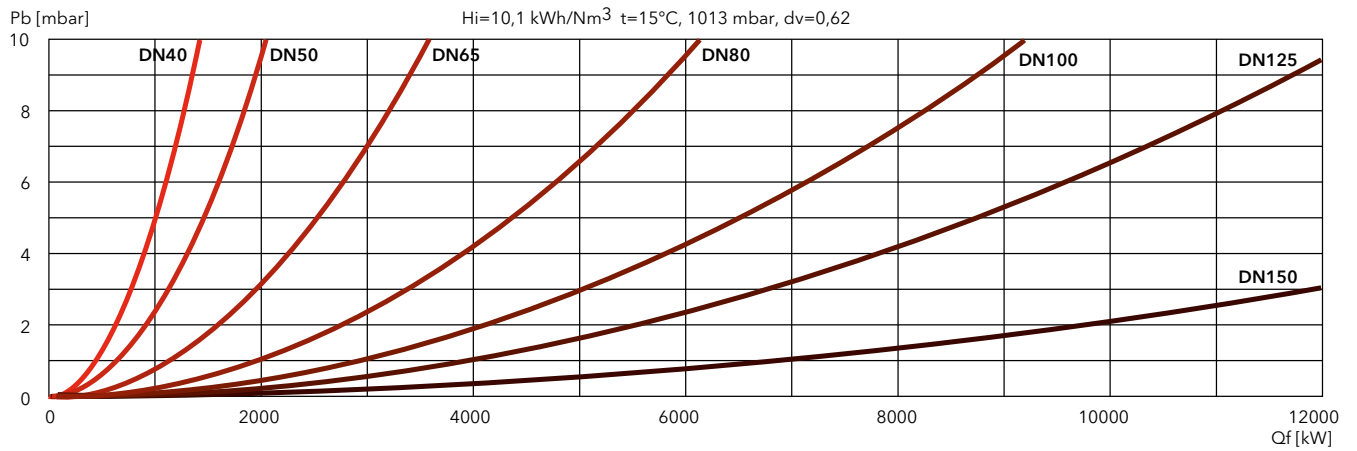
SIEMENS



DUNGS



FILTRI



N9 G-EFX

890 ... 9940 kW

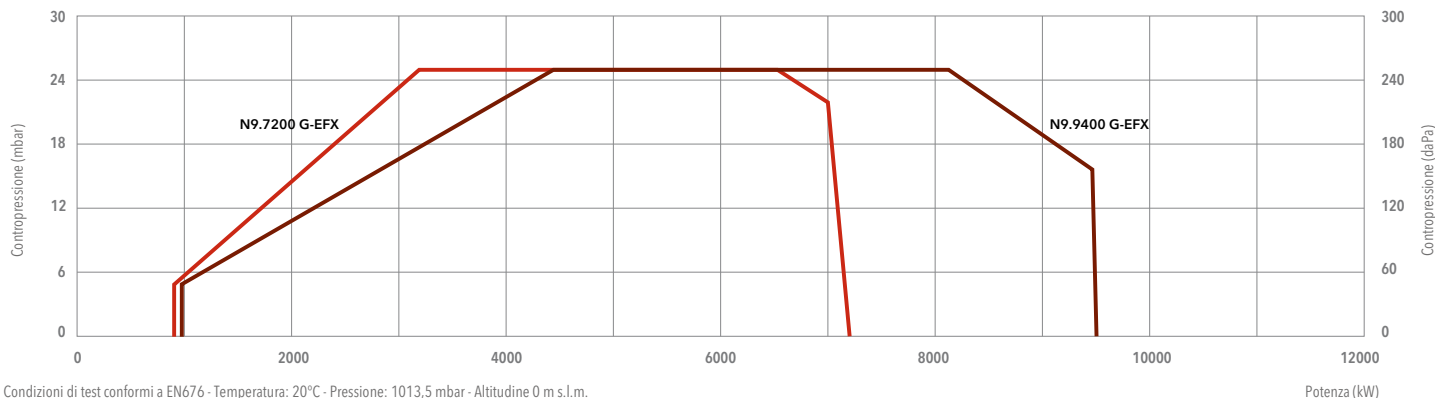
Bistadio progressivo/modulante elettronico

NOx
<50
mg/kWh



- **Combustibile:** gas naturale, Hi = 6,99 ... 11,39 kWh/Nm³
- **Emissione:** Low NOx classe 4 (≤60 mg/kWh) in conformità a EN676
- **Indice di protezione:** IP 41

DATI TECNICI



Condizioni di test conformi a EN676 - Temperatura: 20°C - Pressione: 1013,5 mbar - Altitudine 0 m s.l.m.

	N9.7200 G-EFX	N9.9400 G-EFX
Gamma di potenza	890 - 7200 kW	980 - 9440 kW
Pressione gas	150 - 500 mbar	175 - 500 mbar
Connessione gas	DN100	DN100
Apparecchiatura / Rilevatore fiamma	BT300 / KLC	BT300 / KLC
Tensione ausiliaria	1NPE AC 230 V - 50 Hz TN-S	1NPE AC 230 V - 50 Hz TN-S
Tensione di alimentazione	3PE AC 400 V - 50 Hz	3PE AC 400 V - 50 Hz
Motore ventilatore	50 Hz - 22 kW	50 Hz - 22 kW
Livello sonoro	<79,5 dB(A)	<82,3 dB(A)
Certificato CE	0085CL0215	0085CL0215
Codici bruciatore (corpo + testa)	KN	su richiesta
	KM	su richiesta
	KL	su richiesta

RAMPE GAS

SIEMENS

Modello	Codice
GT-s901-65	3759286
GT-s902-80	3759287
GT-s903-100	3759288
GT-s904-125	3759289

DUNGS

Modello	Codice
GT-d902-80	3759631
GT-d903-100	3759632
GT-d904-125	su richiesta

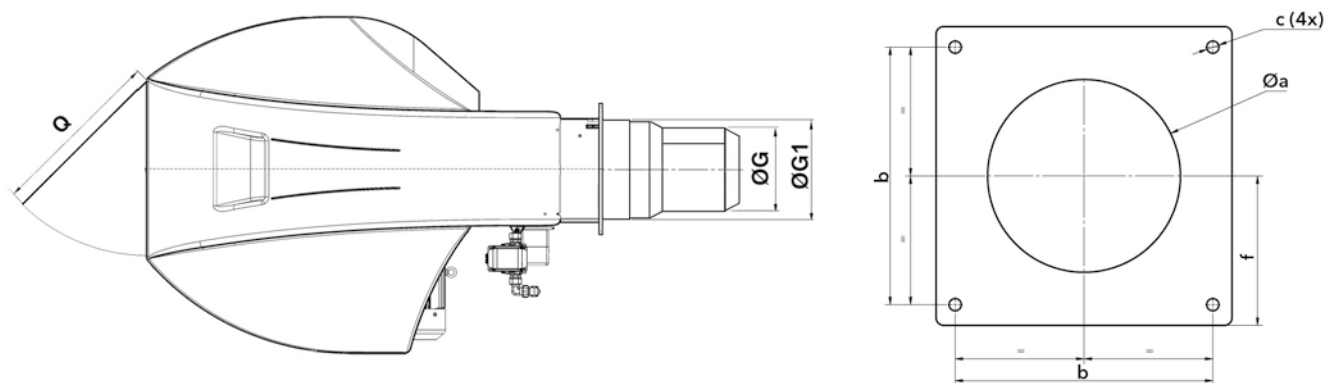
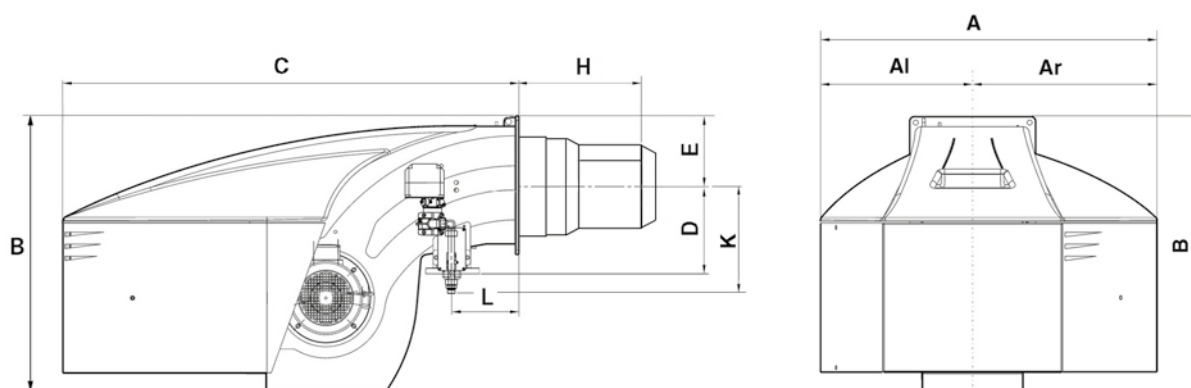
*: filtro intergrato

FILTRO

Modello	Codice
FG-DN65	3757198
FG-DN80	3757201
FG-DN100	3757195
FG-DN125	3757209



DIMENSIONI (mm)

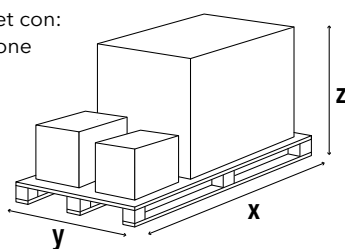


Modello	A	AI	Ar	B	C	D	E	ØG	ØG1	H			L	Q	Øa	b	c	f
										KN	KM	KL						
N9.7200 G-EFX	1414	669	745	1291	1928	416	293	385	438,5	649	799	949	230	800	460-480	505	M20	293
N9.9400 G-EFX	1414	669	745	1291	1928	416	293	395	438,5	629	779	929	230	800	460-480	505	M20	293

IMBALLO

Il bruciatore viene consegnato su un pallet con:

- corpo bruciatore con testa di combustione
- rampa gas e filtro
- accessori per l'installazione su caldaia
- documentazione tecnica



Modello	Dimensioni (mm)			Peso lordo (kg)
	X	Y	Z	
N9.7200 G-EFX	2046	1414	1233	300
N9.9400 G-EFX	2046	1414	1233	300

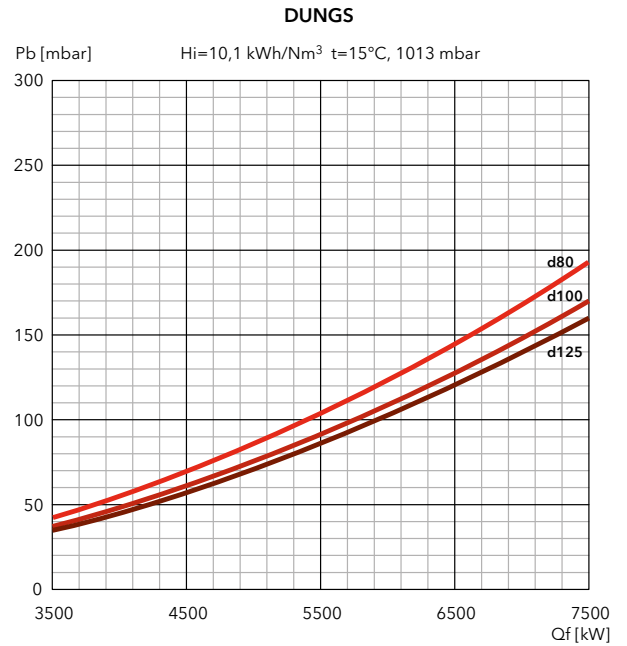
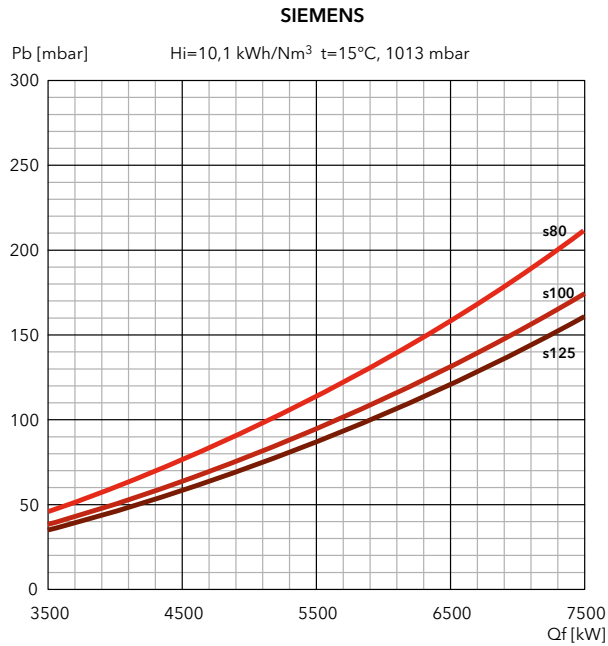
N9 G-EFX

890 ... 9940 kW

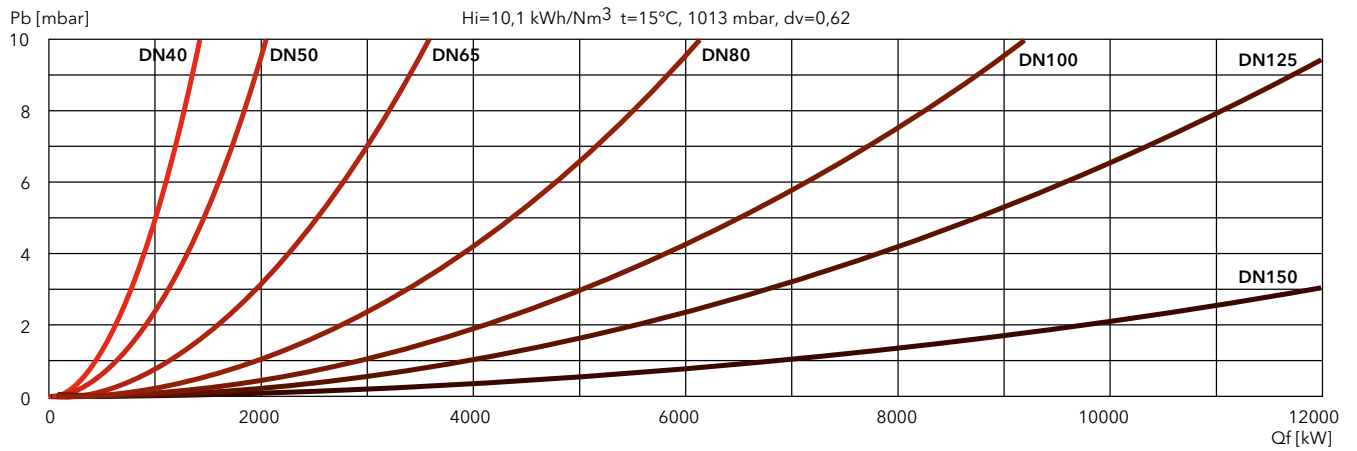
Bistadio progressivo/modulante elettronico

PERDITE DI CARICO [TESTA BRUCIATORE + RAMPA GAS] (mbar)

N9.7200 G-EFX



FILTRI

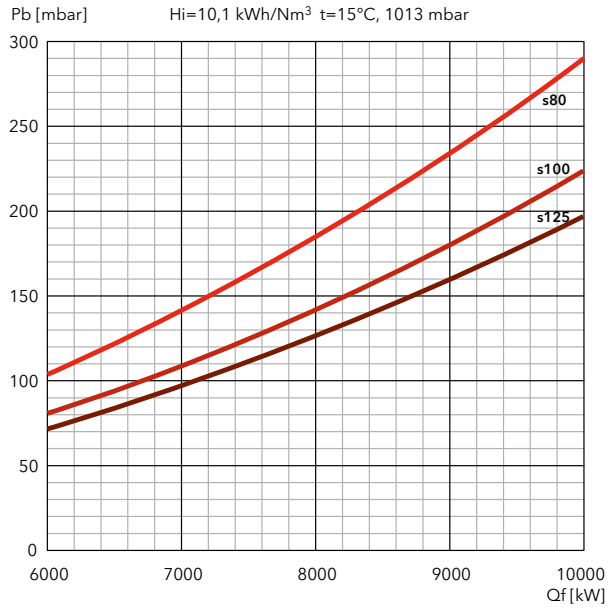




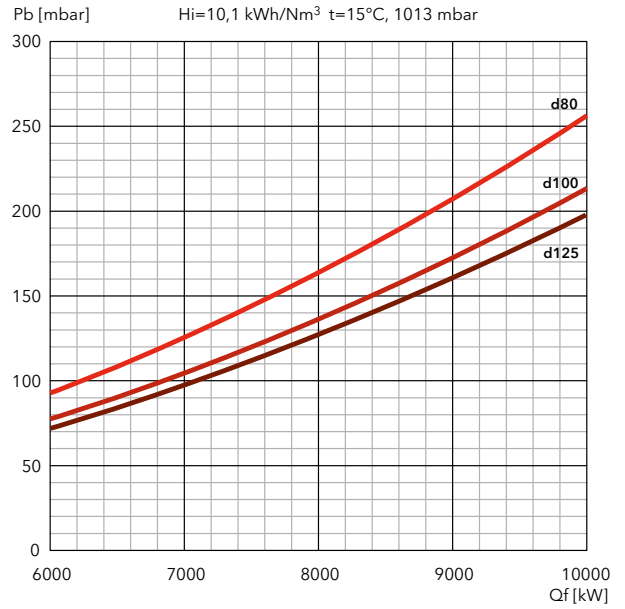
PERDITE DI CARICO [TESTA BRUCIATORE + RAMPA GAS] (mbar)

N9.9400 G-EFX

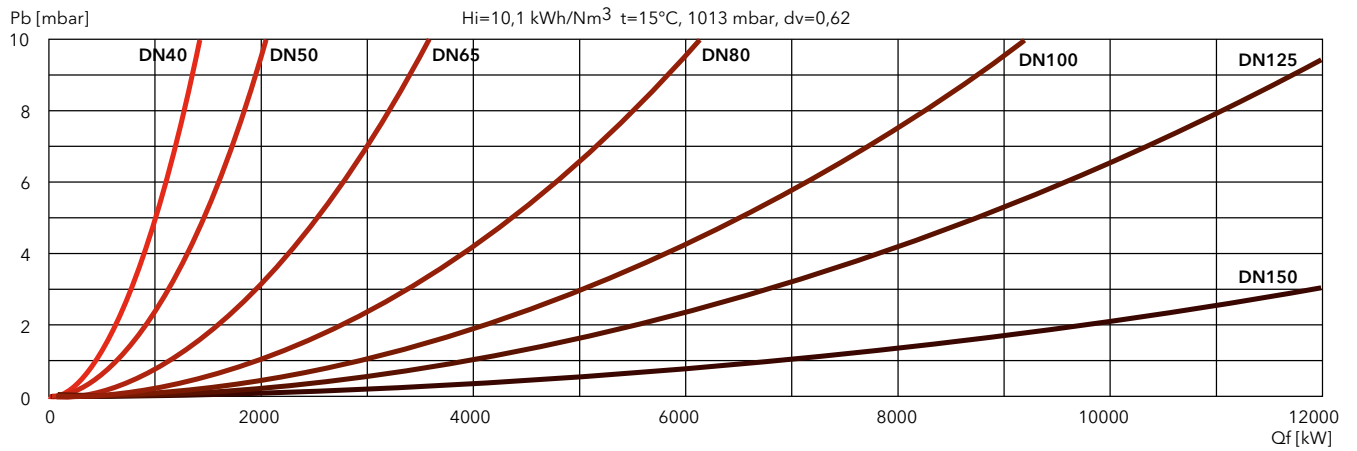
SIEMENS



DUNGS



FILTRI



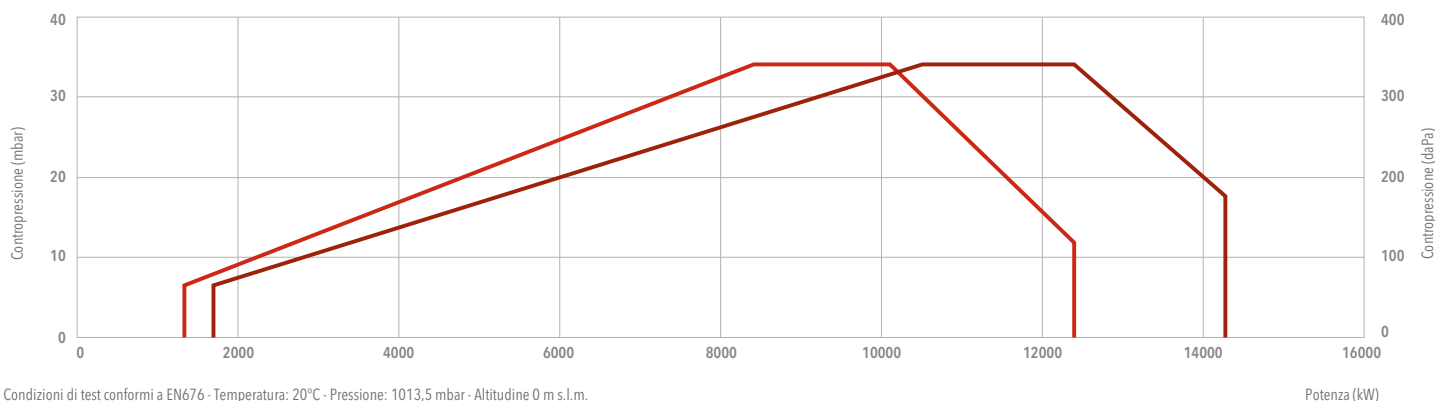
N10**GAS****ULTRA Low NOx****N10 G-EFX**

1300 ... 14300 kW

Bistadio progressivo/modulante elettronico

**NOx
<50
mg/kWh**

- **Combustibile:** gas naturale, Hi = 6,99 ... 11,39 kWh/Nm³
- **Emissione:** Low NOx classe 4 (≤60 mg/kWh) in conformità a EN676
- **Indice di protezione:** IP 41 (IP 54 opzionale)

DATI TECNICI

Condizioni di test conformi a EN676 - Temperatura: 20°C - Pressione: 1013,5 mbar - Altitudine 0 m s.l.m.

Potenza (kW)

	N10.12000.37 G-EFX	N10.14000.45 G-EFX
Gamma di potenza	1300 - 12400 kW	1700 - 14300 kW
Connessione gas	DN100	DN100
Apparecchiatura / Rilevatore fiamma	Etamatic OEM / FFS 08	Etamatic OEM / FFS 08 UV-4
Motore ventilatore	50/60 Hz - 37 kW	50/60 Hz - 45 kW
Livello sonoro	< 95 dB(A)	< 95 dB(A)
Codice bruciatore completo	su richiesta	su richiesta

RAMPE GAS**SIEMENS**

Modello	Codice
s DN80-DN100	su richiesta
s DN100-DN100	su richiesta
s DN125-DN100	su richiesta
s DN150-DN100	su richiesta

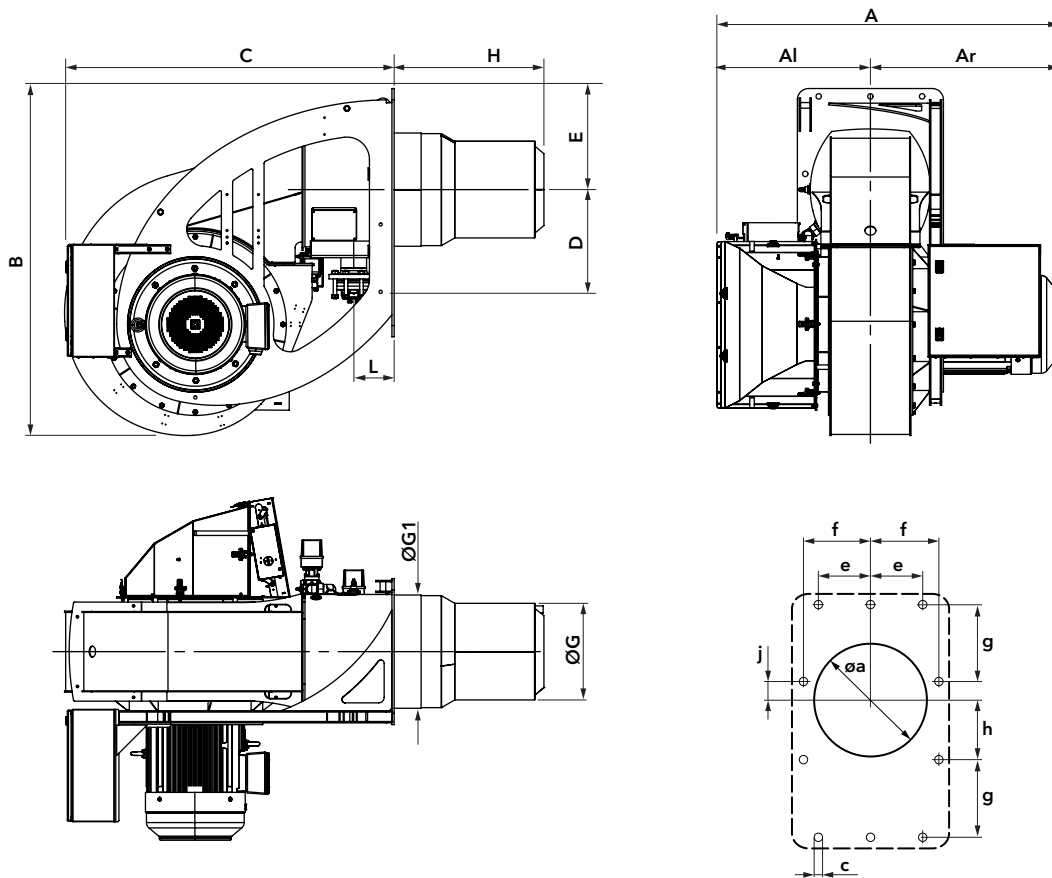
DUNGS

Modello	Codice
d DN80-DN100	su richiesta
d DN100-DN100	su richiesta
d DN125-DN100	su richiesta

FILTRO

Modello	Codice
FG-DN80	3757201
FG-DN100	3757195
FG-DN125	3757209
FG-DN150	3757210

DIMENSIONI (mm)



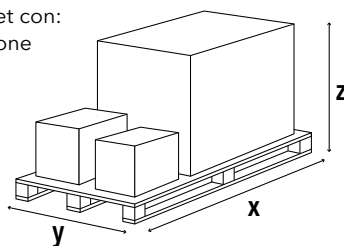
Modello	A	Al	Ar	B	C	D	E	ØG	ØG1	H	L	Øa	c	e	f	g	h	j
N10.12000.37 G-EFX	1441	683	758	1545	1467	446	450	430	504	667*	180	525	M20	230	290	345	275	70
N10.14000.45 G-EFX	1530	683	847	1545	1467	446	450	467	504	667*	180	525	M20	230	290	345	275	70

*: altre lunghezze su richiesta

IMBALLO

Il bruciatore viene consegnato su un pallet con:

- corpo bruciatore con testa di combustione
- rampa gas e filtro
- accessori per l'installazione su caldaia
- documentazione tecnica



Modello	Dimensioni (mm)			Peso lordo (kg)
	X	Y	Z	
N10.12000.37 G-EFX	2200	1800	1900	1000
N10.14000.45 G-EFX	2200	1800	1900	1070

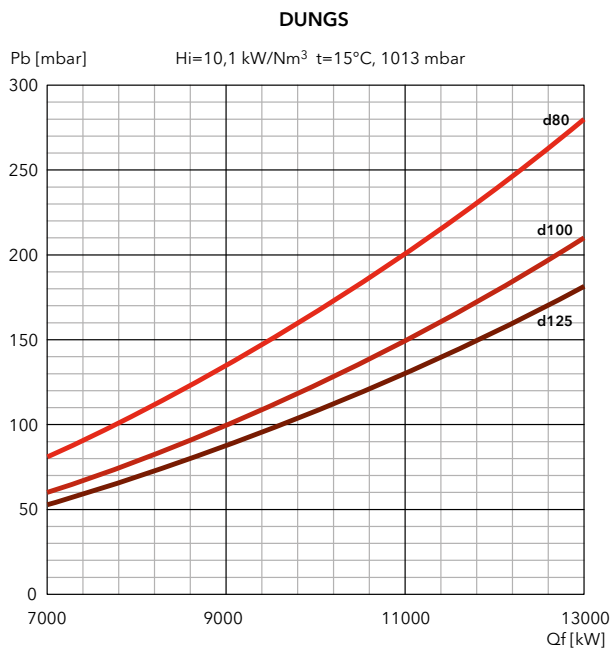
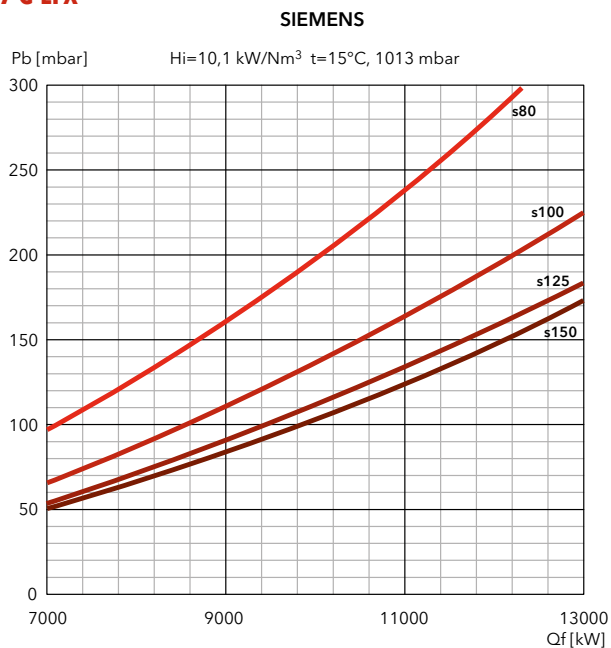
N10 G-EFX

1300 ... 14300 kW

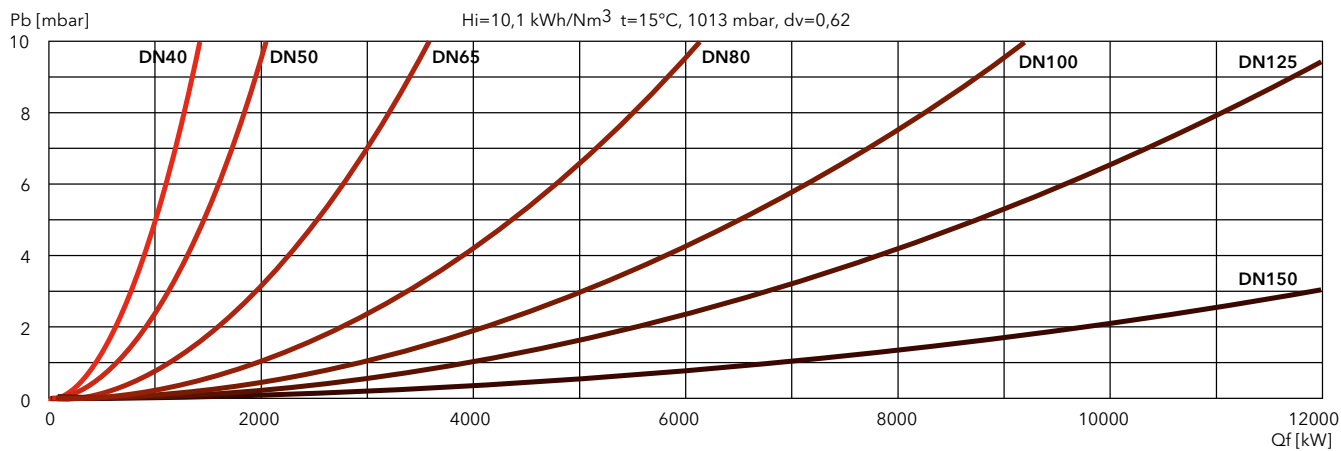
Bistadio progressivo/modulante elettronico

PERDITE DI CARICO [TESTA BRUCIATORE + RAMPA GAS] (mbar)

N10.12000.37 G-EFX



FILTRI

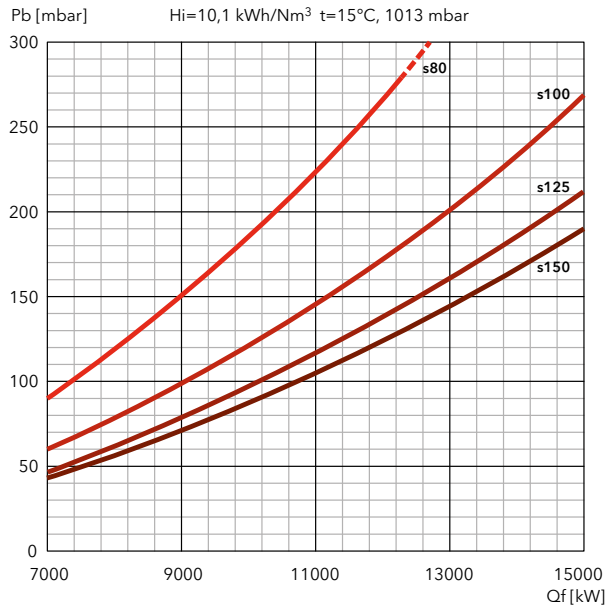




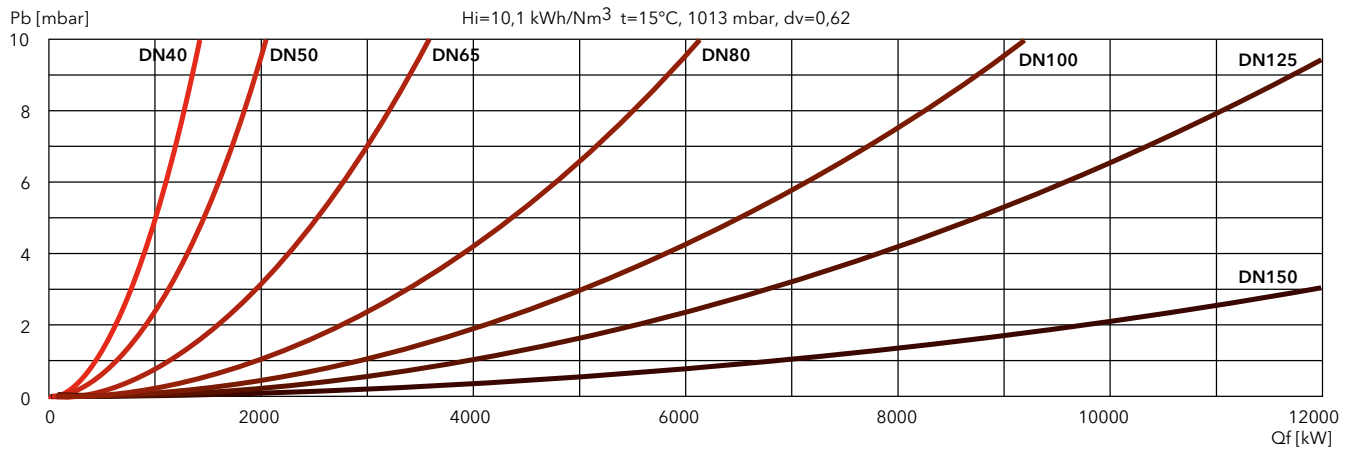
PERDITE DI CARICO [TESTA BRUCIATORE + RAMPA GAS] (mbar)

N10.14000.45 G-EFX

SIEMENS



FILTRI



Filiali ELCO

ITALIA

Via Roma, 64
31023 Resana (TV)
Tel. +39 0423 719 500
Fax +39 0423 719 580

SVIZZERA

Elcotherm AG
Sarganserstrasse 100
7324 Vilters
Tel. +41 (0)81 725 25 25
Fax +41 (0)81 723 13 59

AUSTRIA

ELCO Austria GmbH
Aredstraße 16 - 18
2544 Leobersdorf
Tel. +43 (0)2256 639 99 32
Fax +43 (0)2256 644 11

FRANCIA

14, rue du Saule Trapu
Parc d'activité du Moulin
91882 Massy
Tel. +33 01 60 13 64 64
Fax +33 01 60 13 64 65

GERMANA

ELCO GmbH
Dreieichstraße 10
Mörfelden-Walldorf
Tel. +49 (0)6105 287-287
Fax +49 (0)6105 287-199

PAESI BASSI

Elco Burners B.V.
Meerpaalweg, 1
1332 BB Almere
P.O. box 30048
1303 AA Almere
Tel. +31 088 69 573 11
Fax +31 088 69 573 90

REGNO UNITO E IRLANDA

Ariston Thermo UK Ltd
Suite 3, The Crown House
Blackpole East, Blackpole Road,
Worcester WR3 8SG
Tel. +44 01905 788010

CINA

Ariston Heating Solutions (China) Co., Ltd.
25th floor, T1, Shanghai T-Center
No. 1428 Daduhe Road, Putuo District, Shanghai
Tel. +86 21 6039 8691
Fax +86 21 6039 8620

Contattaci per saperne di più
sui nostri prodotti e servizi:

www.elco-burners.com
elcoburners.italia@ariston.com

Versione 1.1 | 22/07/2024

Tutti i diritti riservati | ELCO declina ogni responsabilità per eventuali errori di stampa o trascrizione dei contenuti del presente documento e si riserva il diritto di modificare, senza preavviso, dati o caratteristiche dei prodotti.