

elco

ULTRA LOW NO_x LÖSUNGEN





ULTRA LOW NO_x LÖSUNGEN

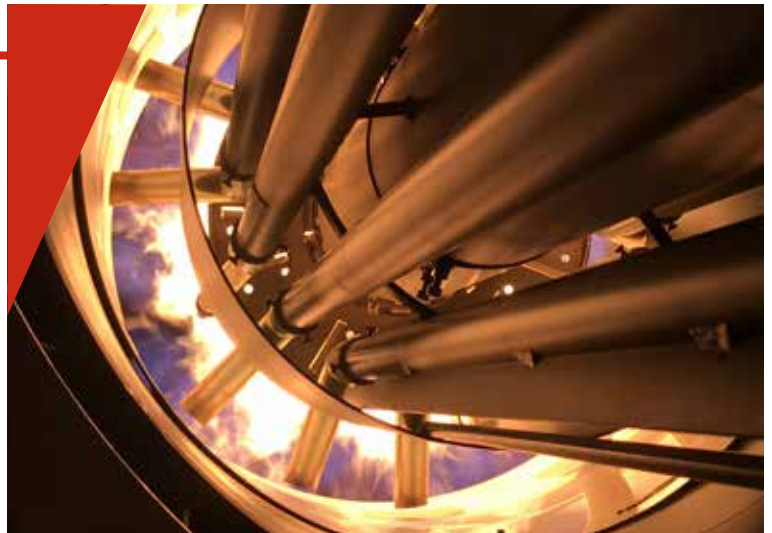
DAS UNTERNEHMEN	_____	S. 4
TECHNOLOGIEN UND SYSTEME	_____	S. 8
PROGRAMMÜBERSICHT	_____	S. 10
BAUREIHE EK EVO	_____	S. 12
BAUREIHE NEXTRON	_____	S. 20
BAUREIHE N10	_____	S. 28



MODERNSTE BRENNERTECHNOLOGIE FÜR HEIZUNG- UND INDUSTRIEANWENDUNGEN

INNOVATIONSANSPRUCH

Als Spezialist für die Konzeption und Entwicklung von Brennern ist ELCO heute einer der führenden Hersteller in der Verbrennungstechnik. Durch die geschickte Kombination einer ausgeprägten Innovationsfähigkeit mit dem Willen die Produkte ständig weiter zu entwickeln, konzipiert ELCO umweltfreundliche Brenner, die leistungsfähig und zuverlässig sind. Außerdem stellt ELCO die entsprechenden Serviceleistungen bereit, um langfristige Geschäftsbeziehungen zu seinen Kunden aufzubauen.



UNSERE EXPERTISE

ELCO arbeitet an der kontinuierlichen Weiterentwicklung bestehender Lösungen und am Einsatz neuer Technologien, um die Anlageneffizienz weiter zu erhöhen.

Unsere F&E- Labore entwickeln innovative technische Lösungen, um den Anlagenbetrieb zu optimieren, den erforderlichen Einsatz von Primärenergie zu reduzieren, den Anlagenservice durch Einsatz verbesserter Schnittstellen Mensch- Maschine zu vereinfachen und die Umwelt durch niedrigere Geräusch- und Schadstoffemissionen zu schonen.



INNOVATION IST UNSERE TRADITION

Die richtige Mischung aus Erfahrung und Innovationsgeist treibt ELCO an, seine Produkte ständig zu verbessern und neue zu entwickeln. Damit finden wir die richtigen Antworten auf die Erfordernisse des Marktes, besonders im Hinblick auf die Minderung von Abgasemissionen.

Die steigende Sensibilität gegenüber der Umwelt hat zur Entwicklung modernster Verbrennungstechnologien für alternative Brennstoffe geführt. So sind unsere Brenner in angepassten Ausführungen für Wasserstoff, HVO, GTL und andere alternative, klimaneutrale Brennstoffe einsetzbar: diese Produkte für die Zukunft kann ELCO bereits heute anbieten.



WELTWEITES NETZWERK

Seit mehr als 90 Jahren ist ELCO in der Feuerungstechnik tätig, hat langjährige loyale Partnerschaften aufgebaut und kann sich weltweit auf zuverlässige und kompetente Partner verlassen.

ELCO verfügt durch die globale Ausrichtung über bestens geschulte Partner und Experten in über 70 Ländern.

- 3 Produktionsstandorte und 6 Vertriebsniederlassungen in Europa
- Händlernetzwerk Vertrieb
- Vertrieb in über 70 Ländern



Dank dieser internationalen Präsenz loyaler Partner ist ELCO heute in der Lage, seinen Kunden professionelle Unterstützung zu bieten und ihre Anlagen über die gesamte Laufzeit zu begleiten.

Für hoch komplexe Feuerungssysteme wie z.B. in Chemiewerken, Raffinerien oder Müllverbrennungsanlagen führen wir mit unserem Intervention Team, einer Auswahl unserer erfahrensten Techniker aus Deutschland und den Niederlanden, weltweit direkt vor Ort Inbetriebnahmen und weitere Kundendienstleistungen durch.

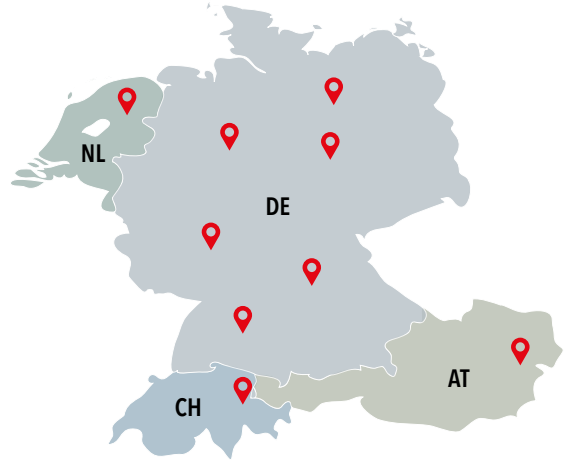


KUNDENSERVICE

SERVICE

Montage, Modernisierung, Wartung und Reparaturen von Industriefeuerungen

ELCO hat in Deutschland, den Niederlanden, der Schweiz und Österreich ein flächendeckendes Servicenetzwerk für Brenner aufgebaut, das ständig erweitert wird. Über 750 speziell ausgebildete Techniker, davon 70 Spezialisten für Industriefeuerungen, sind 24 h und 365 Tage im Jahr mit ihren Kundendienst-Fahrzeugen im Einsatz, um Ihre Anlage ständig betriebsbereit zu halten. Sie sind dazu neben neuester Messtechnik mit allen nötigen Werkzeugen für Montage, Inbetriebnahme und Wartung von Feuerungsanlagen in der Industrie ausgerüstet. Die Ausrüstung der Fahrzeuge erlaubt im Bedarfsfall auch den Austausch von systemrelevanten Komponenten. Einsatzbereich des Industrieservice sind Großbrenner über 1 MW Feuerungsleistung für Heizung und Prozesswärme. Systeme und Brenner mit kleinerer Leistung, die z.B. an Backöfen, Lackier- und Lufterhitzertechnik zum Einsatz kommen, werden ebenfalls betreut. Alle gasförmigen und flüssigen Brennstoffe gehören zum Erfahrungsumfang unserer Feuerungstechniker.



BERATUNG UND ENGINEERING

Anlagenerfassung mit Bericht und Vorschlägen zur Optimierung

Die Dienstleistungen, die wir Dank der großen Erfahrung unserer Servicetechniker erbringen können, umfassen auch eine komplette Bestandsaufnahme Ihrer Anlage mit Erfassung aller Anlagenkomponenten einschließlich der Umgebungsbedingungen (Brennstoffversorgung, Abgas, Wärmereizeger etc.). Daraus erstellen wir einen Bericht, bei Bedarf mit Vorschlägen zur energetischen und emissionsseitigen Optimierung. Dies kann z.B. eine Kosten-Nutzen-Analyse hinsichtlich des Verbrauchs von Brennstoff und Hilfsenergie, Maßnahmen zur Emissionsminderung und zum Schallschutz in Bezug auf aktuelle und zukünftige gesetzliche Anforderungen umfassen. Die Sicherheitstechnik überprüfen wir ebenfalls, damit Ihre Anlage auch in diesem Bereich immer auf dem neuesten Stand bleibt.



INBETRIEBNAHMEN

Voraussetzung für Sicherheit und Effizienz Ihres Feuerungssystems

Für einen sicheren und effizienten Betrieb Ihrer Feuerungsanlage muss eine Inbetriebnahme von Spezialisten durchgeführt werden. Dies beginnt bei einer gründlichen Vorbereitung anhand der Auslegungsdaten und der Kontrolle der vor Ort vorgefundenen Installation. Die Brennereinstellungen werden über den gesamten Leistungsbereich Computer-gestützt optimiert und alle Sicherheitseinrichtungen getestet. Der komplette Umfang dieser Arbeiten wird professionell dokumentiert und als Bericht übergeben. Aufgrund ihrer jahrelangen Erfahrung sind die ELCO-Kundendiensttechniker in der Lage, diese Tätigkeit äußerst gründlich und effizient zu erledigen.



WARTUNGSVERTRÄGE

CLASSIC

- Einmalige jährliche Wartung
- Bereitschaftsdienst mit kostenpflichtiger Störungsbehebung
- Wartung mit Reinigung des Brenners
- Funktionsprüfung des Brenners, optische Dichtheitsprüfung der Brennstoffleitungen
- Durchführung von Abgasmessungen
- Austausch von Ersatz- und Verschleißteilen nach Bedarf und gegen Berechnung

COMFORT

- Einmalige jährliche Wartung
- Bereitschaftsdienst inkl. kostenloser Störungsbehebung
- Wartung mit Reinigung des Brenners
- Funktionsprüfung des Brenners, optische Dichtheitsprüfung der Brennstoffleitungen
- Durchführung von Abgasmessungen
- Austausch von Ersatz- und Verschleißteilen nach Bedarf und gegen Berechnung

COMFORT PLUS

- Zweimalige jährliche Wartung
- Bereitschaftsdienst inkl. kostenloser Störungsbehebung
- Wartung mit Reinigung des Brenners
- Funktionsprüfung des Brenners, optische Dichtheitsprüfung der Brennstoffleitungen
- Durchführung von Abgasmessungen
- Austausch von Ersatz- und Verschleißteilen nach Bedarf und gegen Berechnung

RUNDUM SORGLOS PAKET

- Brennerinbetriebnahme
- Verlängerung der Gewährleistung bezogen auf den Vertragszeitraum
- Einmalige jährliche Wartung ab dem 2. Betriebsjahr
- Bereitschaftsdienst inkl. kostenloser Störungsbehebung
- Wartung mit Reinigung des Brenners
- Funktionsprüfung des Brenners, optische Dichtheitsprüfung der Brennstoffleitungen
- Durchführung von Abgasmessungen
- Austausch von Ersatz- und Verschleißteilen im Umfang enthalten

Service-Rufnummer Deutschland (24h): 06105 287 287

SERVICEABTEILUNG

ORIGINAL ERSATZTEILE

Montage, Modernisierung, Wartung und Reparaturen von Industriefeuern

Das ELCO Ersatzteil-Management sieht drei Stufen für kontinuierliche Verfügbarkeit vor. In der ersten Stufe wird jeder Servicemitarbeiter mit den wichtigsten Teilen zur sofortigen Wiederherstellung des Betriebs ausgestattet. Jedes verbrauchte Teil wird per Nachtlieferung in das Servicefahrzeug sofort wieder ersetzt.

Als zweite Stufe fungieren über das ganze Land verteilte Regionallager. Dort lagern weitere, weniger häufig benötigte Ersatzteile. In der dritten Stufe versorgt ein nationales Zentrallager über einen umfangreichen Bestand an sämtlichen gelisteten Teilen sowohl die Kundendienstfahrzeuge als auch die Regionallager und stellt zusätzlich selten benötigte Artikel zur Verfügung.

Hierdurch stellen wir sicher, dass Brenner, die durch unseren ELCO-Kundendienst betreut werden, immer einsatzbereit bleiben.



TECHNOLOGIEN UND SYSTEME

Für die ständige Verbesserung seiner Produkte hat sich ELCO dazu verpflichtet, innovative technische Lösungen zu entwickeln, den Betrieb der Anlagen zu optimieren, die Arbeit zu erleichtern und dabei ganz natürlich Umweltschutz zu betreiben. Um schnell auf die Anforderungen des Marktes zu reagieren, wird die ELCO Brennerreihe im Rahmen einer konsequenten Kombination von innovativen Technologien und Systemen konzipiert.

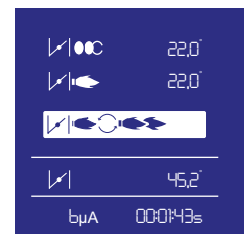
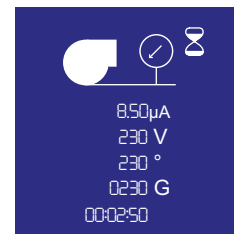
MDE2 SYSTEM

Benutzerfreundliches Datenmanagement



Alle ELCO Brenner sind mit dem MDE2 System, der universellen ELCOGRAMM Sprache und dem 5-Tasten-Keyboard ausgestattet. Dies ermöglicht eine sprachunabhängige Einstellung und Bedienung des Brenners:

- Informationen über aktuelle Betriebszustände;
- Statistikinformationen über das Betriebsverhalten des Brenners.



ELCOGRAMM, die universelle Sprache

Bedingt durch den weltweiten Vertrieb der ELCO Produkte, hat ELCO eine universelle Sprache entwickelt, die sich allein auf eine Reihe von Pictogrammen und numerischen Daten gründet. Dabei nutzen die Pictogramme in der Mehrzahl die Symbole, die bereits in den Schaltschematas Verwendung finden und somit von allen Nationalitäten verstanden werden. Dadurch wird sichergestellt, dass die Informationen leichter genutzt werden können als je zuvor.

CMS SYSTEM

Die Entwicklung des Feuerungsmanagement-Systems



CMS ist ein Feuerungsmanagement-System, das neue Maßstäbe in der automatischen Steuerung setzt.

Das System bietet ein komplettes Feuerungsmanagement, welches allen einschlägigen Sicherheitsbestimmungen genügt und in den wichtigsten Märkten zertifiziert ist.

CMS kann einfach für alle Anwendungsbereiche, von Heizung bis Industrie, von der kostengünstigen Standard- bis zur vollumfänglichen High-End-Konfiguration aufgebaut werden.

CMS kommuniziert effizient per BUS-Anbindung und ist durch die modulare Konfiguration höchst flexibel einsetzbar. Kompatibilität mit externen Komponenten und Systemen ist ebenso gewährleistet wie die Erweiterung auf zusätzliche Funktionen wie Drehzahlsteuerung, Restsauerstoff-Regelung und CO-Kontrolle.

Eine Vielzahl an Benutzerschnittstellen vom günstigen Tastenfeld bis zum hochauflösenden Touchscreen erlauben eine intuitive und einfache Bedienung der Anlage.



VARIATRON

Drehzahlsteuerung - Geräuschreduktion und Stromersparnis



Für die Verbesserung von Heiz- und Industriesystemen bietet ELCO das System Variatron (Gebläsedrehzahlregelung) an. Variatron arbeitet in Verbindung mit dem Verbrennungsluftgebläse sowohl beim GEM-System als auch bei AGP-Systemen, um einen minimalen Luftüberschuss in allen Betriebszuständen zu sichern.

Mit dem Einsatz des Variatron bei elco Brennern wird Folgendes erreicht:

- Stromeinsparungen von bis zu 50%;
- in Verbindung mit dem AGP Regelverhältnis von bis zu 1:10, das eine perfekte Abstimmung auf die Systemanforderung und auf die saisonbedingte Leistungsfähigkeit erlaubt, insbesondere bei Brennwert- oder Nieder-temperatur-Heizkesseln oder spezifischen Prozessen;
- leise Inbetriebnahme und durchschnittliche Gesamtschallreduzierung von 2 dB (bei maximaler Leistung) bis 12 dB (bei Mindestleistung).

GEM SYSTEM

Die elektronische Brennsteuerung: Hohe Sicherheit - niedrige Kosten



GEM System kontrolliert die Position von einem Stellantrieb oder mehreren Stellantrieben gleichzeitig.

Die Servomotoren für den Luftstrom und die Ölkomponenten werden von einem Mikroprozessor gesteuert, der die festgelegten Sollwerte für jede Lastkurve enthält. Ein zusätzlicher Vorteil des GEM (elektronisches Misch-Management-System) liegt darin, dass es spezielle Informationen über alle Befehle und Zustände des Gesamtsystems liefert: auf diese kann direkt oder über Fernsteuerung zugegriffen werden. Die digitale Programmierung ist einfach, entweder über ein spezifisches Modul oder über einen Computer durch Befolgen einfacher Anweisungen.

Die elektronisch gespeicherten Verbrennungskurven ersetzen die mechanische Verbund-Variante und erreichen hier eine bisher nicht dagewesene Präzision der Brennstoff-Verbrennungsluft-Regelung über den gesamten Brennerleistungsbereich bei effizientem kosten- und energiesparendem Betrieb.

RTC SYSTEM

Schnelle und einfache Wartungslösungen



Das funktionale Gehäusedesign in Verbindung mit der innovativen Brennkopf-Technologie bilden gemeinsam das RTC (Retained Head Adjustment), welches mehrere Vorteile bietet:

- den uneingeschränkten Zugang zu allen Komponenten durch einfache Entfernung der Haube;
- einfache und schnelle Wartung;
- komplette Entfernung des Brennkopfes und Zugang zu seinen internen Komponenten in einem einzigen Vorgang, ohne den Brenner vom Heizkessel zu entfernen oder die Gasstrecke abzutrennen;
- optimale Brennkopfeinstellungen, die bei der Wartung nicht beeinträchtigt werden;
- leichte Reinigung der mechanischen Komponenten dank ihrer Anordnung und der Abstände der Komponenten;
- kürzere Service-Zeiten durch Verwendung von Standard-Muttern, -Bolzen, -Schrauben und Rohrformstücken, die mit nur wenigen Werkzeugen eingestellt werden können.

EK EVO, NEXTRON, N

LOW NO_x KLASSE 4 MONOBLOCKBRENNER
440 BIS 14300 kW
ERDGAS



NO_x
<50
mg/kWh

BLUE TRIPLE HEAD: extrem niedrige NO_x-Werte bei hoher Flammenstabilität

ELCO Verbrennungstechnologien senken die NO_x-Werte unter das Niveau der strengsten Vorschriften, und das an nahezu jedem Feuerraum. Der neue "Blue Triple Head" erweitert das ELCO Produktspektrum hierbei mit nochmals reduzierten Stickoxid-Emissionen - ohne Einsatz einer externen Abgasrückführung - weit unter den Werten der Klasse 4 nach EN676.

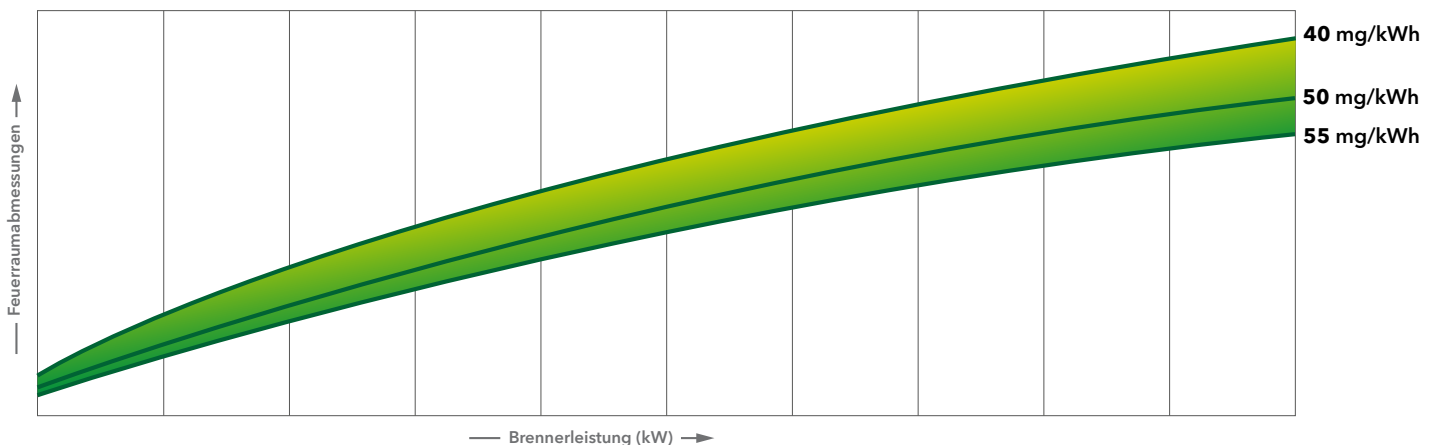
Das Prinzip des Blue Triple Head basiert auf gestuften Verbrennung in Verbindung mit einer internen Rückführung der Verbrennungsgase.

Die mehrstufige Verbrennung ermöglicht einen stabilen Flammenkern und höchstmögliche Abgasrückführungs-Raten in den weiteren Stufen.

Das Ergebnis sind sehr niedrige NO_x-Werte, mit gegen Null tendierenden CO-Werten bei hoher Stabilität, die auch in Standardbrennkammern die Einhaltung von Emissions-Grenzwerten gewährleistet.



Die außergewöhnliche Leistungsfähigkeit des "Blue Triple Head" erlaubt es, im Zusammenspiel mit einem geeigneten Feuerraum, NO_x-Werte unterhalb von 40 mg/kWh zu erreichen.



TECHNISCHE HAUPTMERKMALE

- Zweistufiger progressiver/modulierender Gebläsebrenner
- Voll elektronische Leistungsmodulation mit elektronischer Verbundsteuerung
- Großer Modulationsbereich, bis 1:9
- Blue Triple Head Verbrennungstechnologie für niedrigste NO_x-Werte
- Konfigurierbarer Industrieschaltschrank zur Abdeckung nahezu aller Anwendungs-Anforderungen
- Einfach einstellbare Verbrennungseinrichtung zur Anpassung an unterschiedliche Feuerräume und Emissionsanforderungen
- Drei Flammrohlängen
- Sicherung der Brennkopfeinstellungen während der Wartungsarbeiten (RTC System)
- Schließen der Luftklappe bei Abfahren des Brenners
- Vielseitig variable Gasrampen auf den jeweiligen Gasdruck angepasst
- Werksseitig vormontierte Gasstrecken, getestet und auf Dichtheit geprüft
- In Übereinstimmung mit der Norm EN 676 den europäischen Richtlinien wie:
 - 2014/35/UE Niederspannung
 - 2014/30/UE EMC Direktive
 - 2016/426/UE Gasverbrauchseinrichtungen
 - 2006/42/EC Maschinenrichtlinie
 - 2011/652/EU RoHS2 Direktive
 - 2014/68/EU Druckgeräterichtlinie (optional)

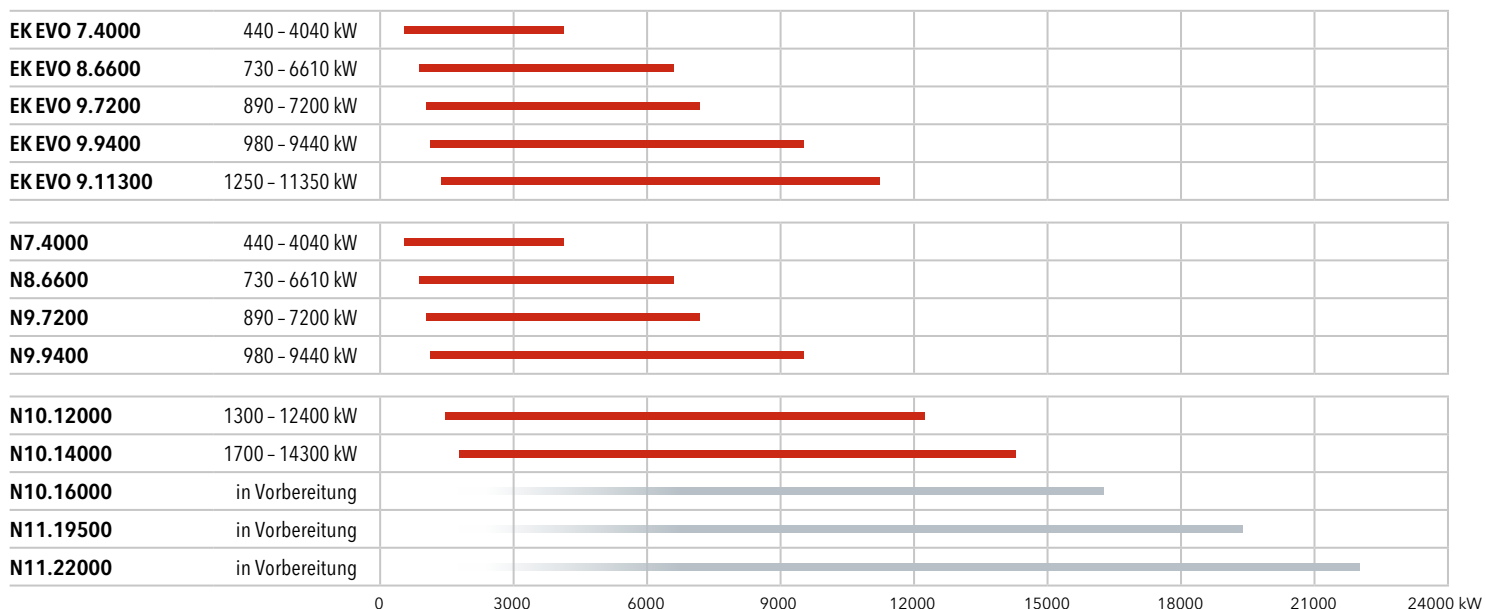
PROGRAMMÜBERSICHT



/ EK EVO
440 / 11350 kW
Seite 12

/ NEXTRON
440 / 9440 kW
Seite 20

/ N
1300 / 14300 kW
Seite 28



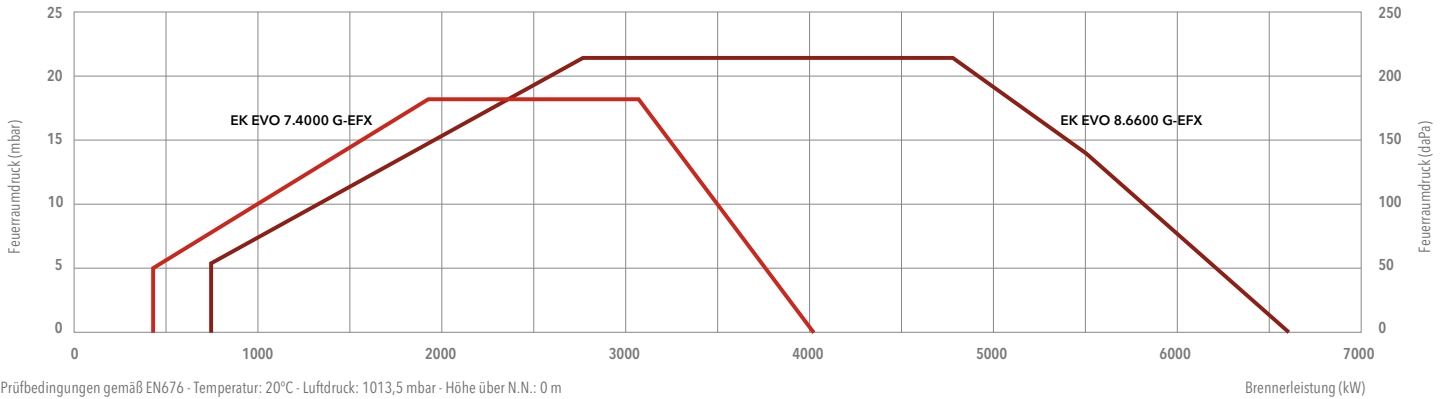
EKEVO 7 G-EFX / EKEVO 8 G-EFX

440 ... 6610 kW

Zweistufig progressiv/modulierend mit elektronischem Verbund

NOx
<50
mg/kWh

- **Brennstoff:** Erdgas, Hi = 6,99 ... 11,39 kWh/Nm³
- **Schadstoffklasse:** Low NOx Klasse 4 (≤60 mg/kWh) gemäß mit der Norm EN676
- **Schutzart:** IP 41

**TECHNISCHE DATEN**

Prüfbedingungen gemäß EN676 - Temperatur: 20°C - Luftdruck: 1013,5 mbar - Höhe über N.N.: 0 m

Brennerleistung (kW)

	EKEVO 7.4000 G-EFX	EKEVO 8.6600 G-EFX	
Leistungsbereich	440 – 4040 kW	730 – 6610 kW	
Gasdruck	100 – 500 mbar (100 – 360 mbar für d705)	135 – 500 mbar	
Gasanschluss	DN65	DN100	
Steuereinheit/Flammendetektor	BT300 / KLC	BT300 / KLC	
Steuerspannung	1NPE AC 230 V – 50 Hz TN-S	1NPE AC 230 V – 50 Hz TN-S	
Netzspannung	3PE AC 400 V – 50 Hz	3PE AC 400 V – 50 Hz	
Gebbläsemotor	50 Hz – 7,5 kW	50 Hz – 15 kW	
Schallemission	<80,6 dB(A)	<87,6 dB(A)	
EC-Zertifikat	0085CL0215	0085CL0215	
Bestell-Nr. (Brenner Gehäuse + Kopf)	KN	3759493	3759813
	KM	3759494	3759814
	KL	3759495	3759815

GASSTRECKE**SIEMENS**

Modell für EK EVO 7	Bestell-Nr.
GT-s705-2"	3759284
GT-s701-65	3759280
GT-s702-80	3759281
GT-s703-100	3759282
GT-s704-125	3759283

Modell für EK EVO 8	Bestell-Nr.
GT-s901-65	3759286
GT-s902-80	3759287
GT-s903-100	3759288
GT-s904-125	3759289

DUNGS

Modell für EK EVO 7	Bestell-Nr.
GT-d705-2" (*)	3759628
GT-d701-65	3759625
GT-d702-80	3759626
GT-d703-100	3759627

Modell für EK EVO 8	Bestell-Nr.
GT-d901-65	3759630
GT-d902-80	3759631
GT-d903-100	3759632

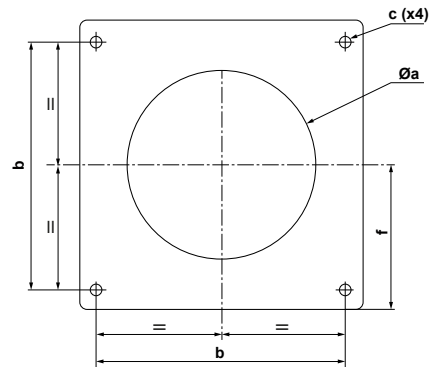
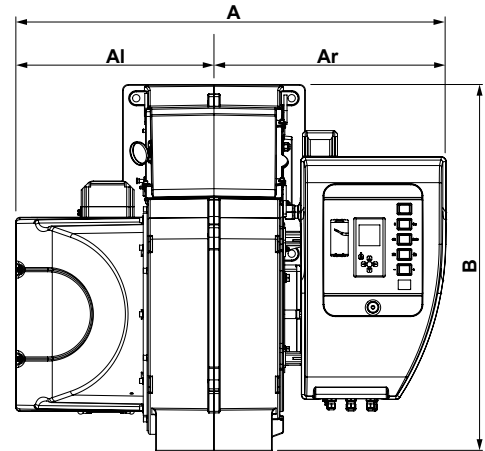
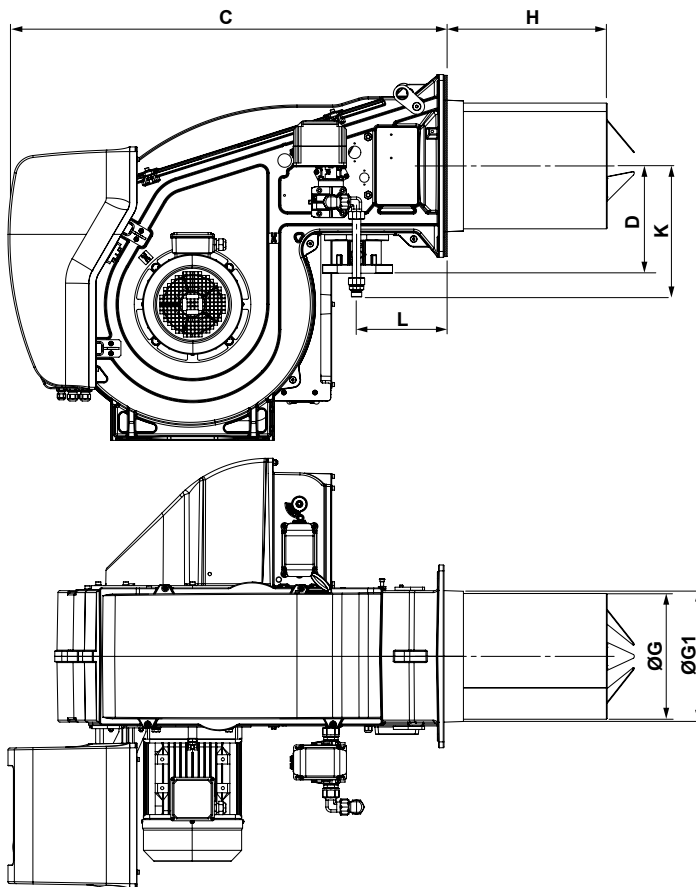
*: integrierter Filter

FILTER

Modell	Bestell-Nr.
FG-Rp2"	3757200
FG-DN65	3757198
FG-DN80	3757201
FG-DN100	3757195
FG-DN125	3757209



ABMESSUNGEN (mm)



Modell	A	Al	Ar	B	C	D	E	ØG	ØG1	H			K	L	Øa	b	c	f
										KN	KM	KL						
EK EVO 7.4000	1107	510	597	941	1130	276	235	325	338	420	550	680	320	233	360-400	400	M16	235
EK EVO 8.6600	1323	670	653	1231	1352	307	293	369	376	575	725	875	377*/366**	230	380-410	505	M20	293

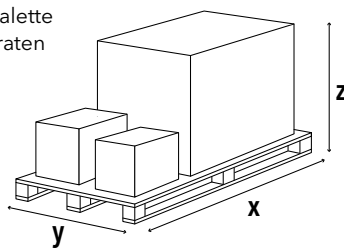
*: gilt für Gasanschlussstücke DN100/65 und DN100/85

**.: gilt für Gasanschlussstücke DN100/100 und DN100/125

PACKUNGSIHALT

Der komplette Brenner wird auf Einwegpalette mit Schrumpffolie geschützt in zwei separaten Verpackungseinheiten geliefert:

- Das Brenner Gehäuse mit Brennerkopf
- Gasstrecke und Filter
- Installationsmaterial
- Technische Dokumentation



Modell	Abmessungen (mm)			Bruttogewicht (kg)
	X	Y	Z	
EK EVO 7.4000	2046	1414	1233	300
EK EVO 8.6600	2046	1414	1233	300

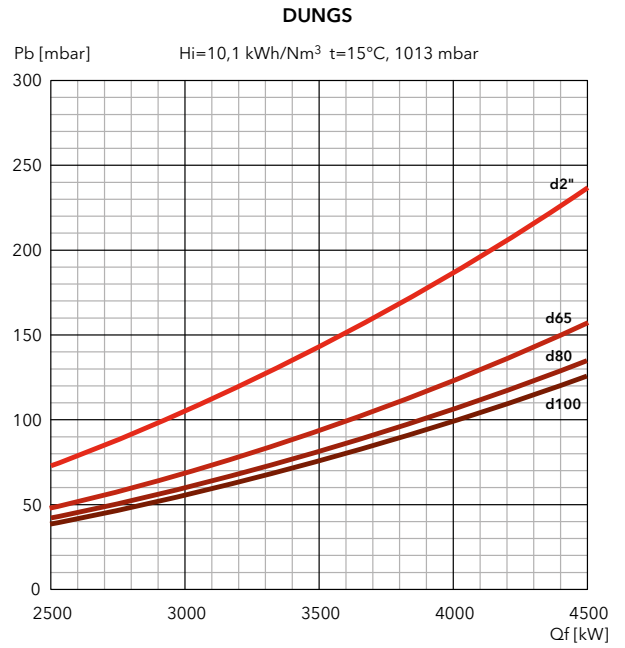
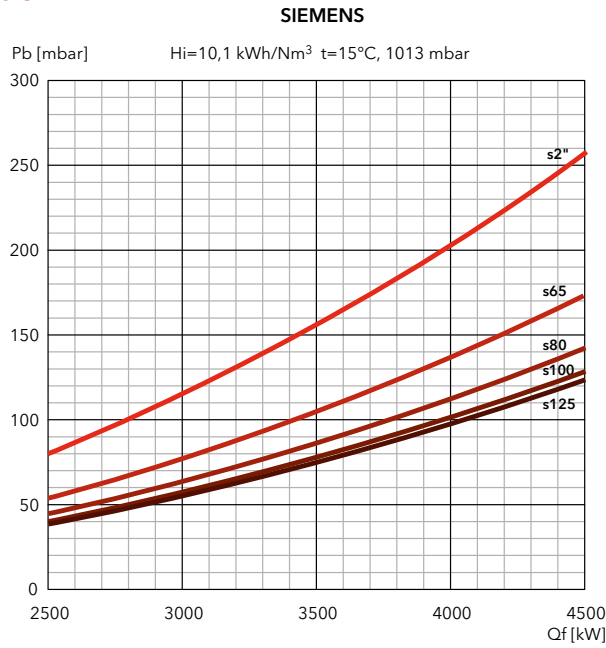
EKEVO 7 G-EFX / EKEVO 8 G-EFX

440 ... 6610 kW

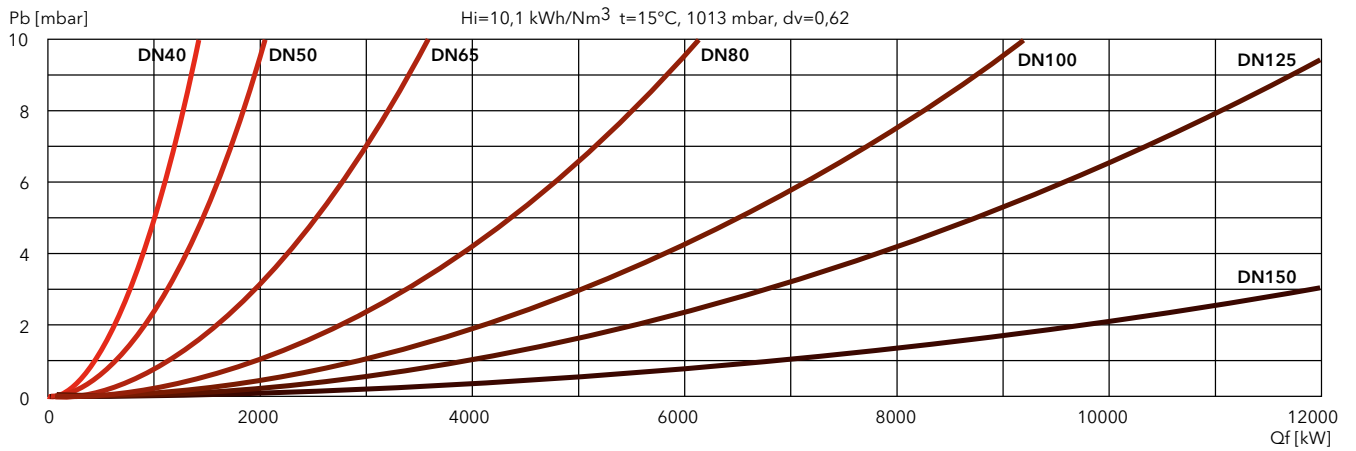
Zweistufig progressiv/modulierend mit elektronischem Verbund

DRUCKVERLUST (BRENNKOPF + GASSTRECKE) (mbar)

EKEVO 7.4000 G-EFX



FILTER

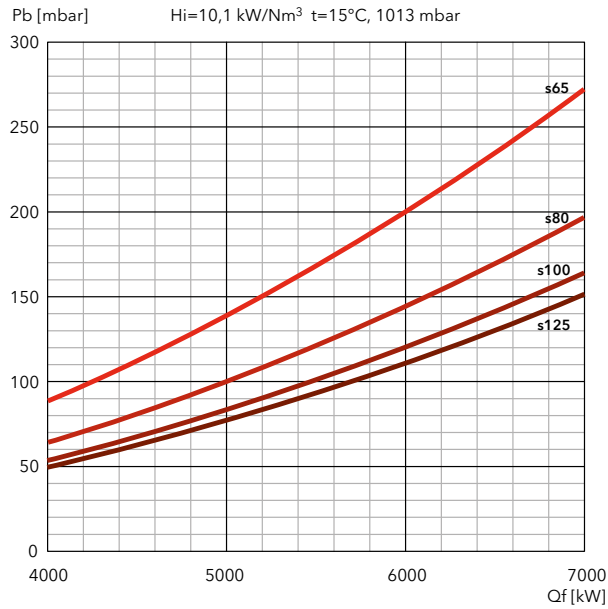




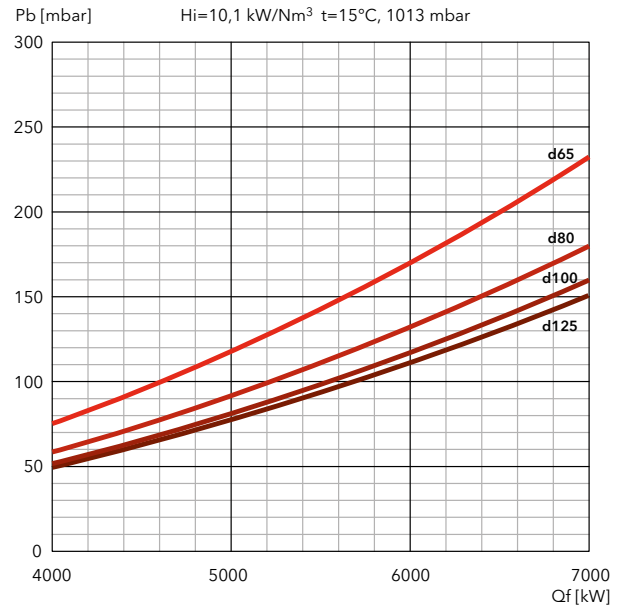
DRUCKVERLUST (BRENNKOPF + GASSTRECKE) (mbar)

EK EVO 8.6600 G-EFX

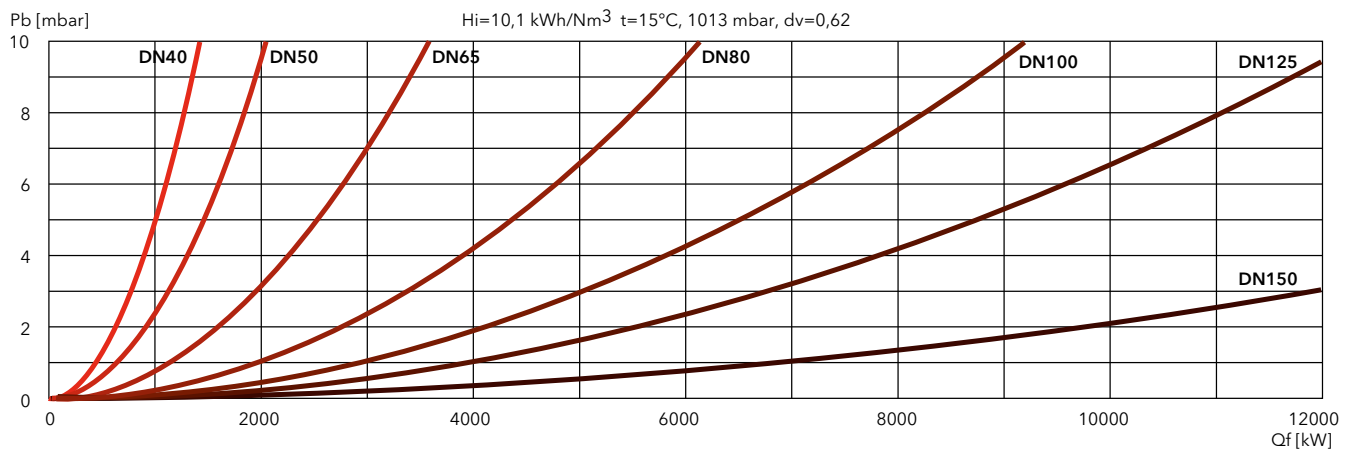
SIEMENS



DUNGS



FILTER



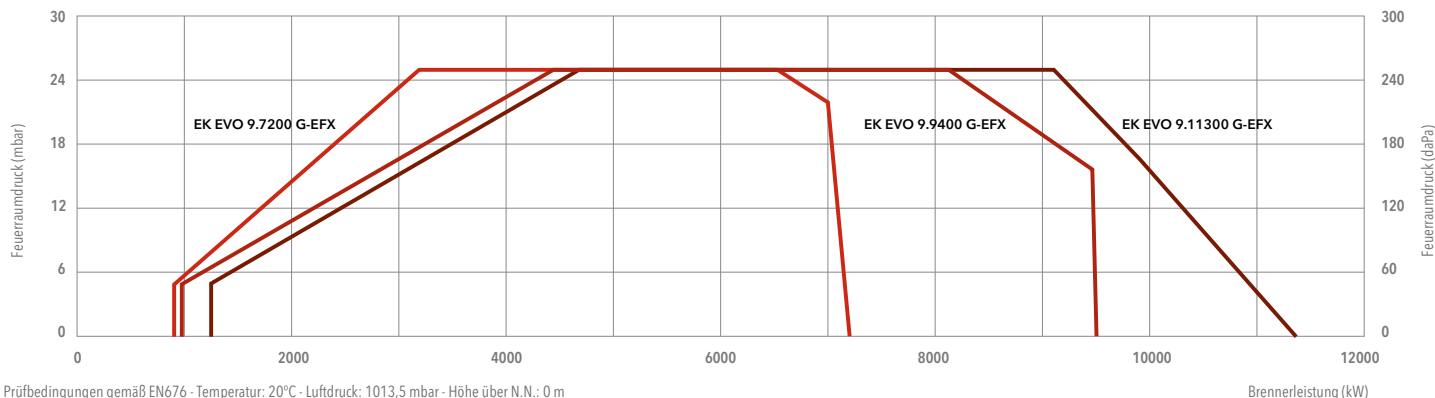
EKEVO 9 G-EFX

890 ... 11350 kW

Zweistufig progressiv/modulierend mit elektronischem Verbund

NOx
<50
mg/kWh

- **Brennstoff:** Erdgas, Hi = 6,99 ... 11,39 kWh/Nm³
- **Schadstoffklasse:** Low NOx Klasse 4 (≤60 mg/kWh) gemäß mit der Norm EN676
- **Schutzart:** IP 41

**TECHNISCHE DATEN**

	EK EVO 9.7200 G-EFX	EK EVO 9.9400 G-EFX	EK EVO 9.11300 G-EFX
Leistungsbereich	890 - 7200 kW	980 - 9440 kW	1250 - 11350 kW
Gasdruck	150 - 500 mbar	175 - 500 mbar	155 - 500 mbar
Gasanschluss	DN100	DN100	DN100
Steuereinheit/Flammendetektor	BT300 / KLC	BT300 / KLC	BT300 / KLC
Steuerspannung	1NPE AC 230 V - 50 Hz TN-S	1NPE AC 230 V - 50 Hz TN-S	1NPE AC 230 V - 50 Hz TN-S
Netzspannung	3PE AC 400 V - 50 Hz	3PE AC 400 V - 50 Hz	3PE AC 400 V - 50 Hz
Gebbläsemotor	50 Hz - 22 kW	50 Hz - 22 kW	50 Hz - 37 kW
Schallemission	<84,4 dB(A)	<87,2 dB(A)	<88,6 dB(A)
EC-Zertifikat	0085CL0215	0085CL0215	0085CL0215
Bestell-Nr. (Brenner Gehäuse + Kopf)	KN	3760498	3761544
	KM	3760499	3761545
	KL	3760500	3761546

GASSTRECKE**SIEMENS**

Modell	Bestell-Nr.
GT-s901-65	3759286
GT-s902-80	3759287
GT-s903-100	3759288
GT-s904-125	3759289

DUNGS

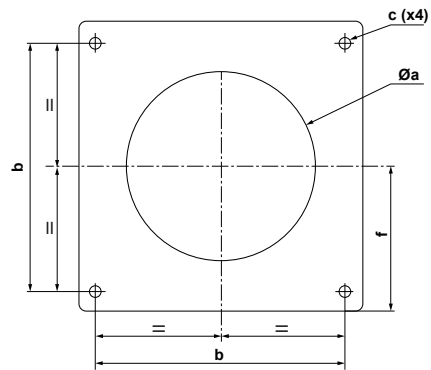
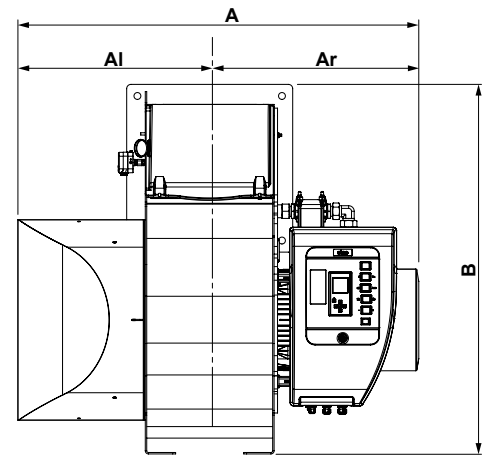
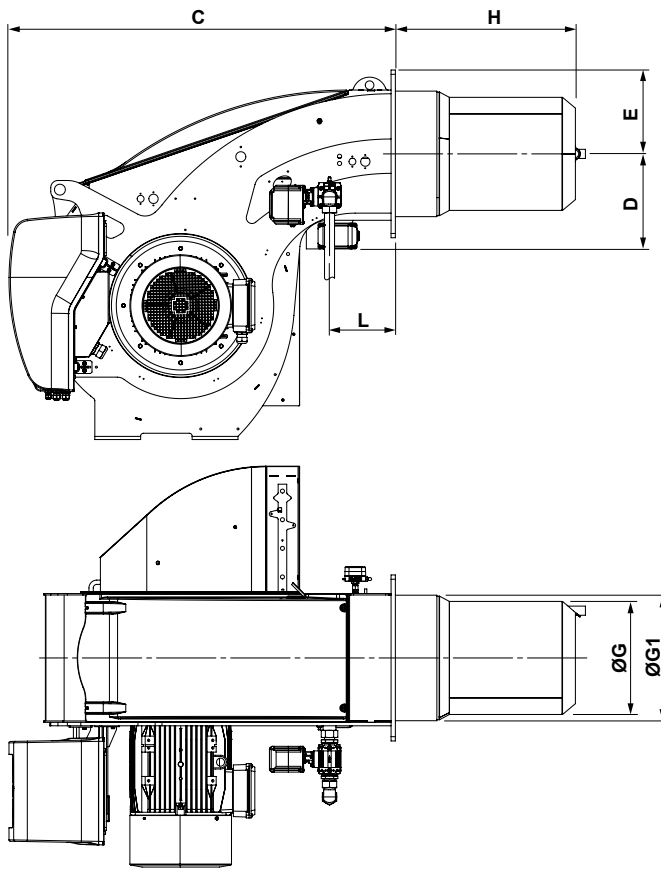
Modell	Bestell-Nr.
GT-d901-65	3759630
GT-d902-80	3759631
GT-d903-100	3759632

FILTER

Modell	Bestell-Nr.
FG-DN65	3757198
FG-DN80	3757201
FG-DN100	3757195
FG-DN125	3757209



ABMESSUNGEN (mm)

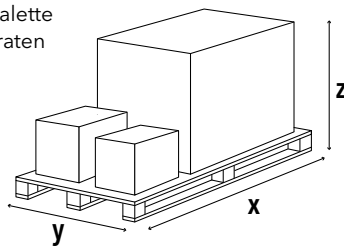


Modell	A	Al	Ar	B	C	D	E	ØG	ØG1	H			L	Øa	b	c	f
										KN	KM	KL					
EK EVO 9.7200	1400	670	730	1291	1350	332	293	385	438,5	649	799	949	230	460-480	505	M20	293
EK EVO 9.9400	1400	670	730	1291	1350	332	293	395	438,5	629	779	929	230	460-480	505	M20	293
EK EVO 9.11300	1462	674	788	1291	1350	332	293	395	438,5	629	779	929	230	460-480	505	M20	293

PACKUNGSIHALT

Der komplette Brenner wird auf Einwegpalette mit Schrumpffolie geschützt in zwei separaten Verpackungseinheiten geliefert:

- Das Brenner Gehäuse mit Brennerkopf
- Gasstrecke und Filter
- Installationsmaterial
- Technische Dokumentation



Modell	Abmessungen (mm)			Bruttogewicht (kg)
	X	Y	Z	
EK EVO 9.7200	2046	1414	1233	300
EK EVO 9.9400	2046	1414	1233	300
EK EVO 9.11300	2046	1414	1233	300

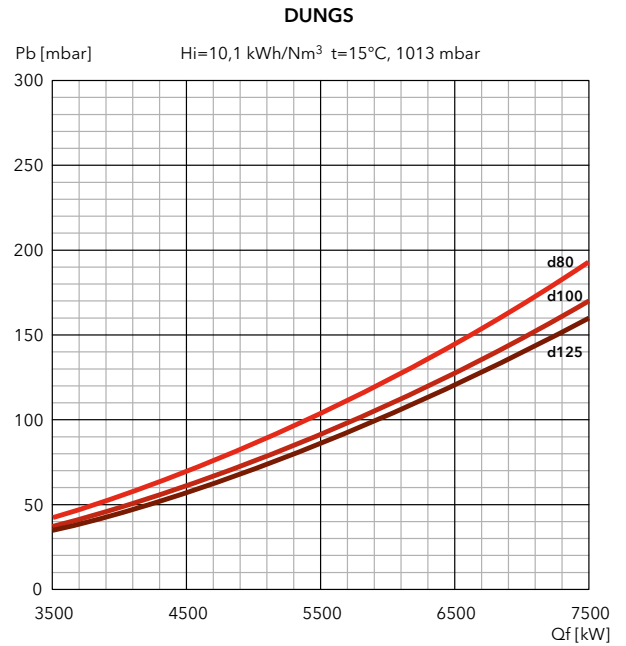
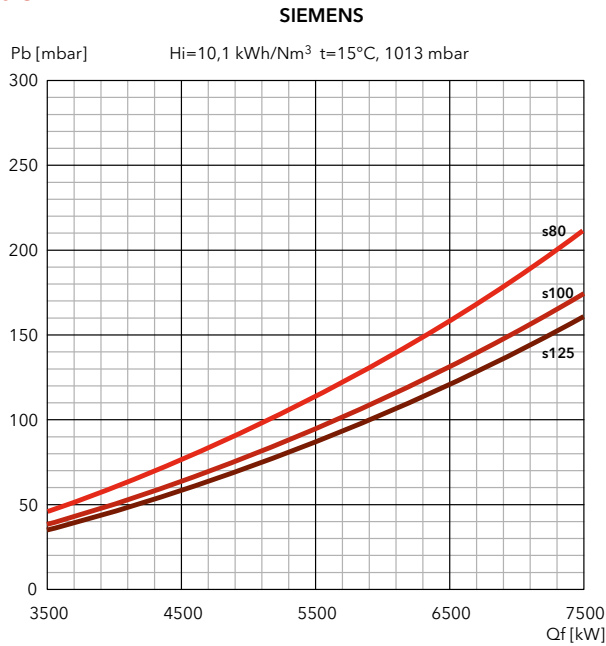
EKEVO 9 G-EFX

890 ... 11350 kW

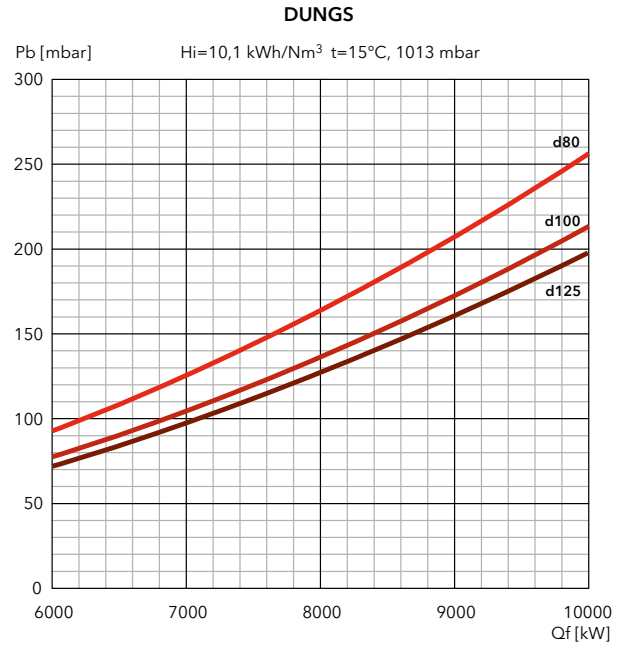
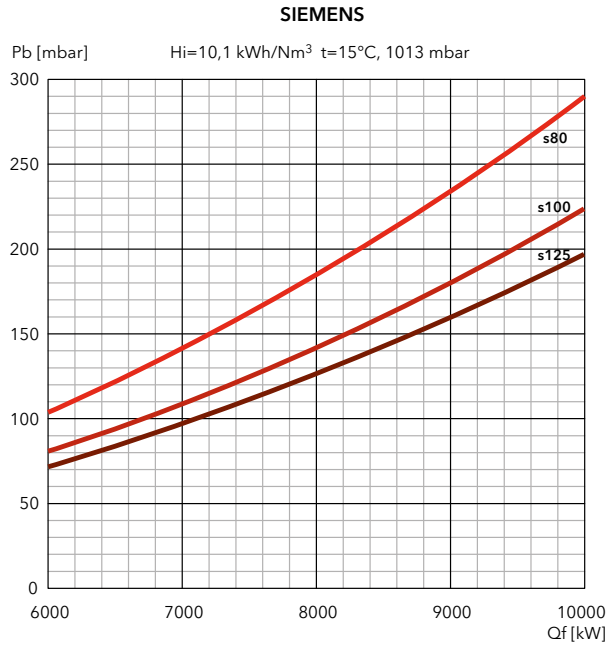
Zweistufig progressiv/modulierend mit elektronischem Verbund

DRUCKVERLUST (BRENNKOPF + GASSTRECKE) (mbar)

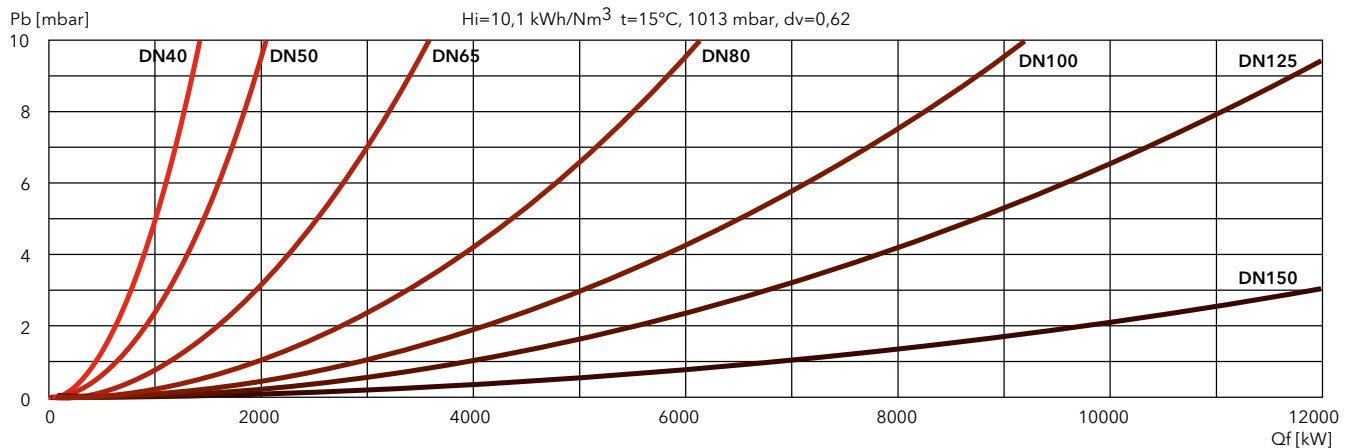
EK EVO 9.7200 G-EFX



EK EVO 9.9400 G-EFX



FILTER

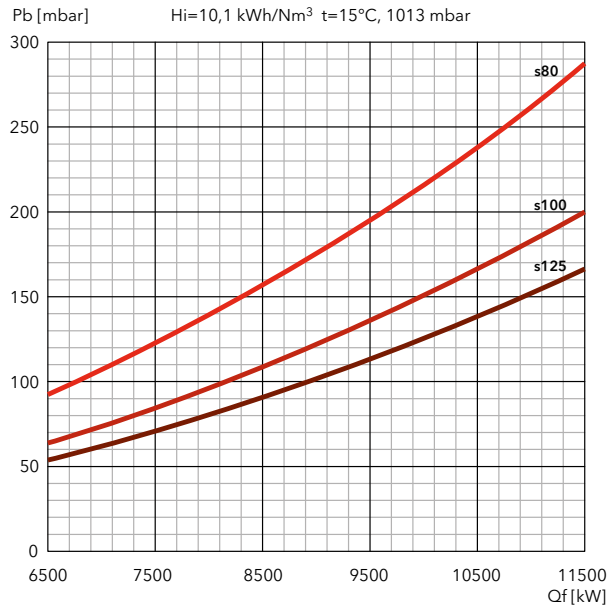




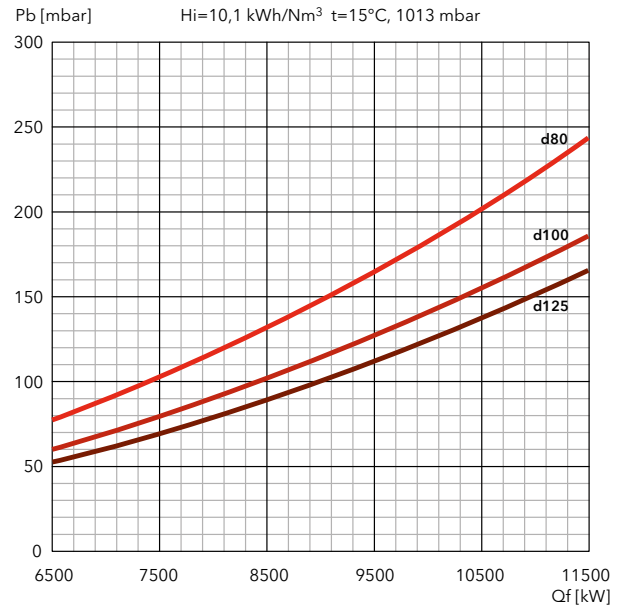
DRUCKVERLUST (BRENNKOPF + GASSTRECKE) (mbar)

EK EVO 9.11300 G-EFX

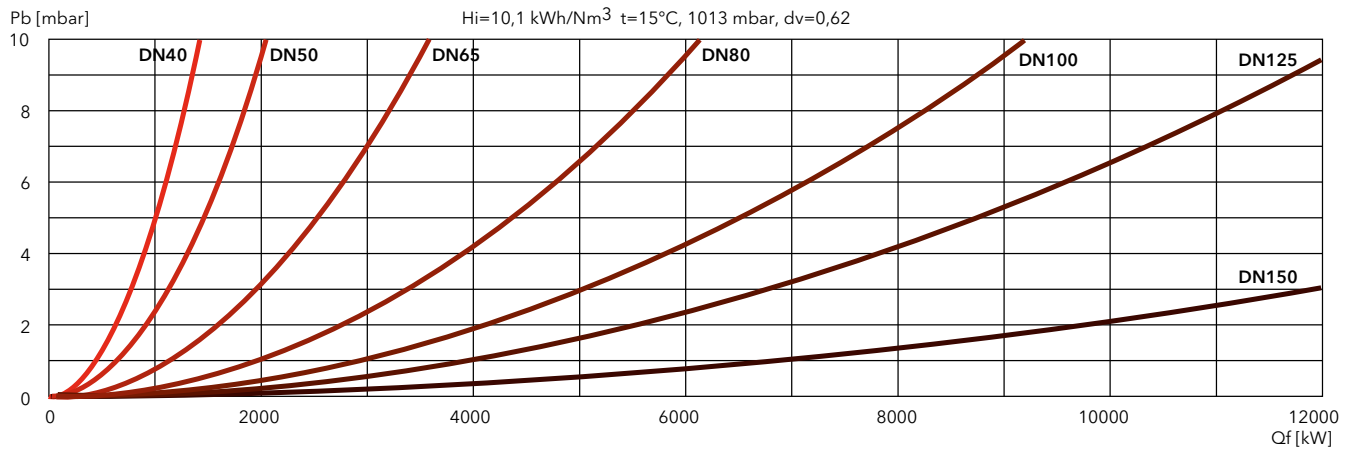
SIEMENS



DUNGS



FILTERS



N6 G-EFX / N7 G-EFX

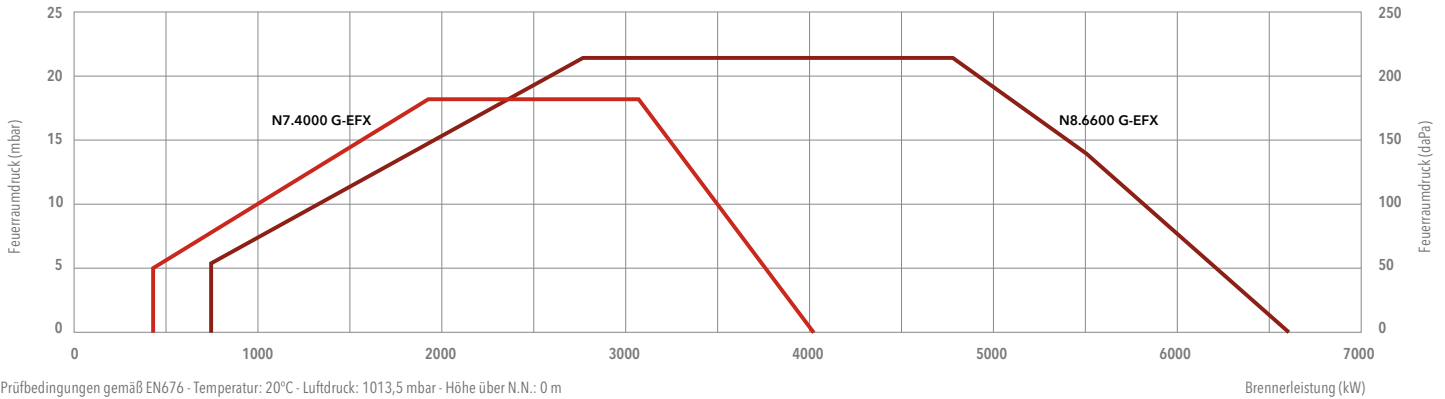
440 ... 6610 kW

Zweistufig progressiv/modulierend mit elektronischem Verbund



- **Brennstoff:** Erdgas, Hi = 6,99 ... 11,39 kWh/Nm³
- **Schadstoffklasse:** Low NOx Klasse 4 (≤60 mg/kWh) gemäß mit der Norm EN676
- **Schutzart:** IP 41

TECHNISCHE DATEN



	N7.4000 G-EFX	N8.6600 G-EFX
Leistungsbereich	440 – 4040 kW	730 – 6610 kW
Gasdruck	100 – 500 mbar (100 – 360 mbar für d705)	135 – 500 mbar
Gasanschluss	DN65	DN100
Steuereinheit/Flammendetektor	BT300 / KLC	BT300 / KLC
Steuerspannung	1NPE AC 230 V – 50 Hz TN-S	1NPE AC 230 V – 50 Hz TN-S
Netzspannung	3PE AC 400 V – 50 Hz	3PE AC 400 V – 50 Hz
Gebbläsemotor	50 Hz – 7,5 kW	50 Hz – 15 kW
Schallemission	<78 dB(A)	<83,7 dB(A)
EC-Zertifikat	0085CL0215	0085CL0215
Bestell-Nr. (Brenner Gehäuse + Kopf)	KN	auf Anfrage
	KM	auf Anfrage
	KL	auf Anfrage

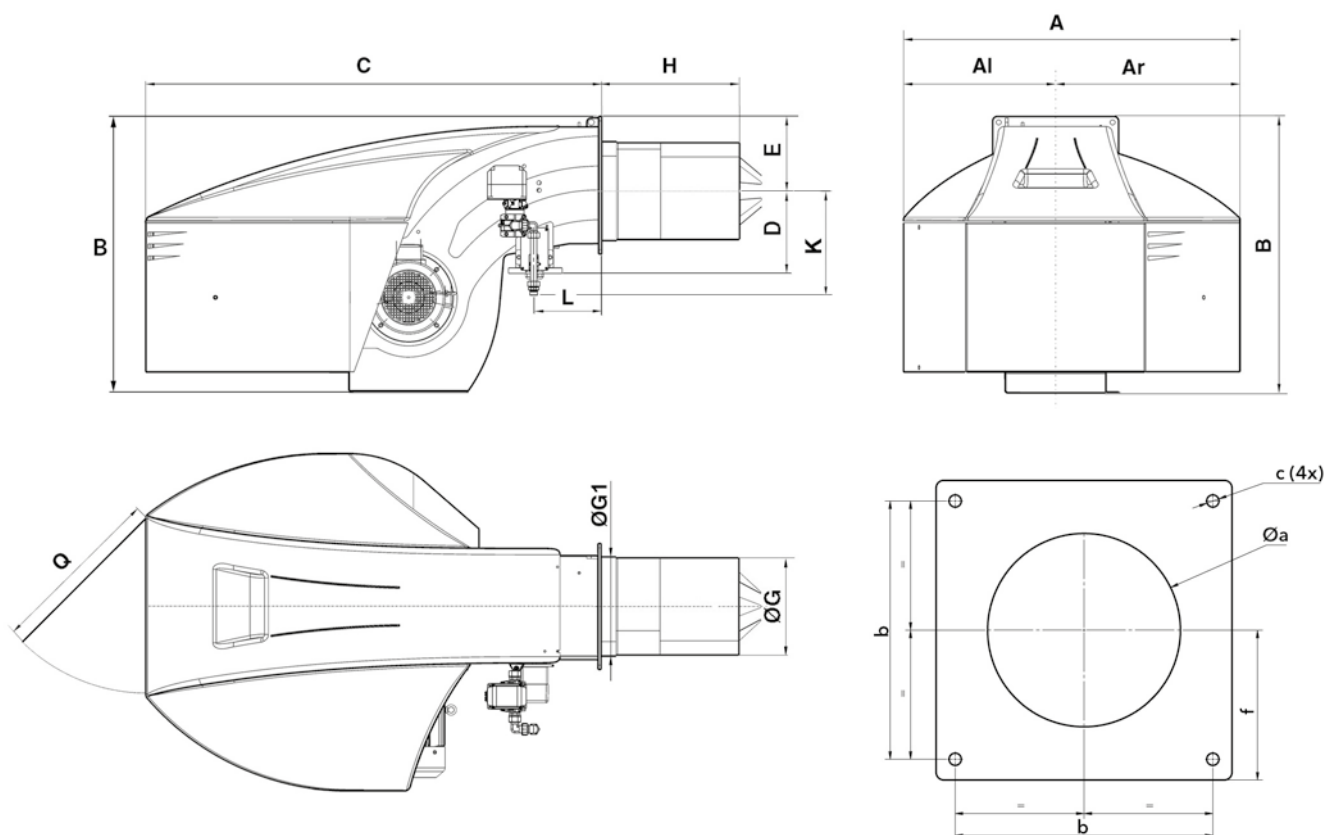
GASSTRECKE

SIEMENS		DUNGS		FILTER	
Modell	Bestell-Nr.	Modell	Bestell-Nr.	Modell	Bestell-Nr.
GT-s705-2"	3759284	GT-d705-2" (*)	3759628	FG-Rp2"	3757200
GT-s701-65	3759280	GT-d701-65	3759625	FG-DN65	3757198
GT-s702-80	3759281	GT-d702-80	3759626	FG-DN80	3757201
GT-s703-100	3759282	GT-d703-100	3759627	FG-DN100	3757195
GT-s704-125	3759283			FG-DN125	3757209

*: integrierter Filter



ABMESSUNGEN (mm)



Modell	A	AI	Ar	B	C	D	E	ØG	ØG1	H			K	L	Q	Øa	b	c	f
										KN	KM	KL							
N7.4000 G-EFX	1128	510	618	961	1529	276	255	325	338	420	550	680	320	233	600	360-400	400	M16	235
N8.6600 G-EFX	1414	669	745	1231	1930	391	293	369	376	575	725	875	377*/366**	230	800	380-410	505	M20	293

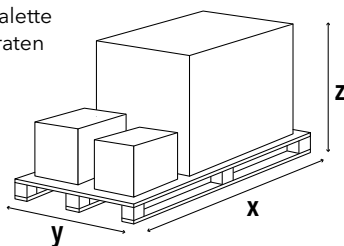
*: gilt für Gasanschlussstücke DN100/65 und DN100/85

** : gilt für Gasanschlussstücke DN100/100 und DN100/125

PACKUNGSMATERIAL

Der komplette Brenner wird auf Einwegpalette mit Schrumpffolie geschützt in zwei separaten Verpackungseinheiten geliefert:

- Das Brenner Gehäuse mit Brennerkopf
- Gasstrecke und Filter
- Installationsmaterial
- Technische Dokumentation



Modell	Abmessungen (mm)			Bruttogewicht (kg)
	X	Y	Z	
N7.4000 G-EFX	2300	1500	1573	360
N8.6600 G-EFX	2300	1500	1573	360

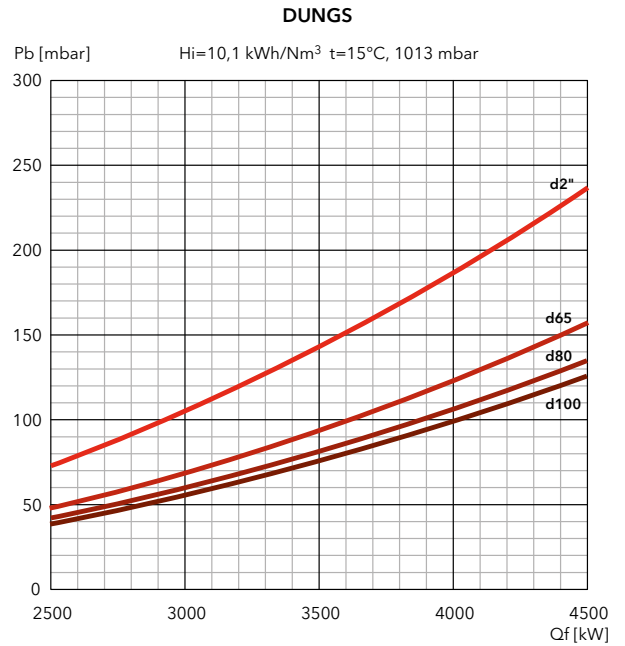
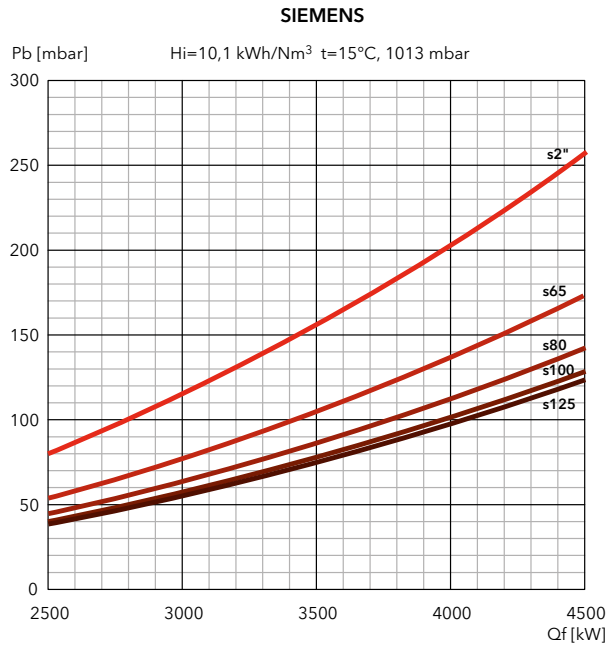
N6 G-EFX / N7 G-EFX

440 ... 6610 kW

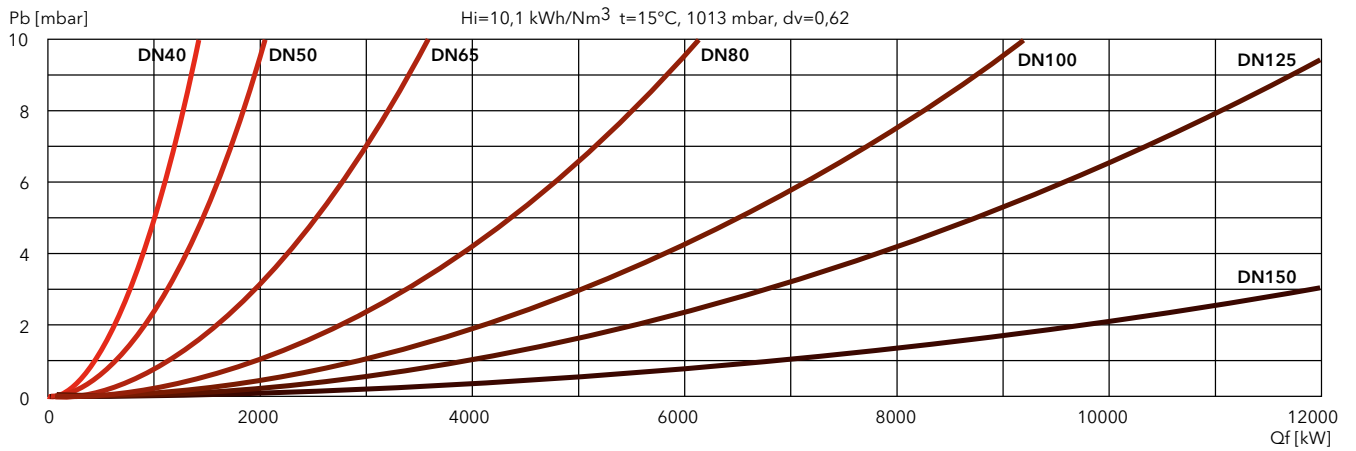
Zweistufig progressiv/modulierend mit elektronischem Verbund

DRUCKVERLUST (BRENNKOPF + GASSTRECKE) (mbar)

N7.4000 G-EFX



FILTER

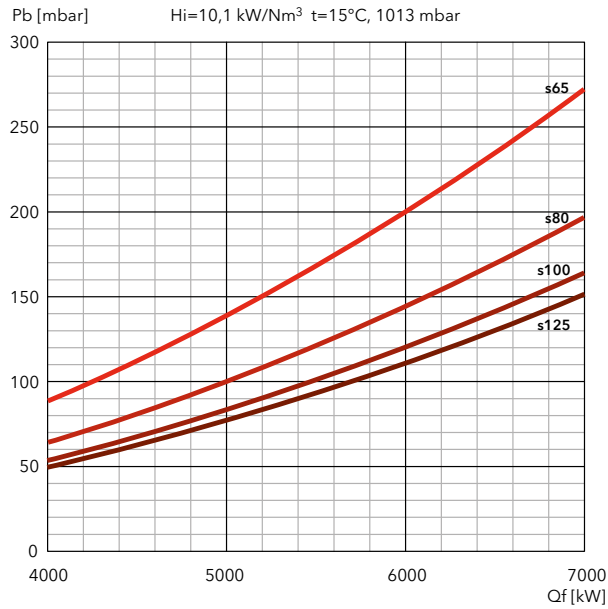




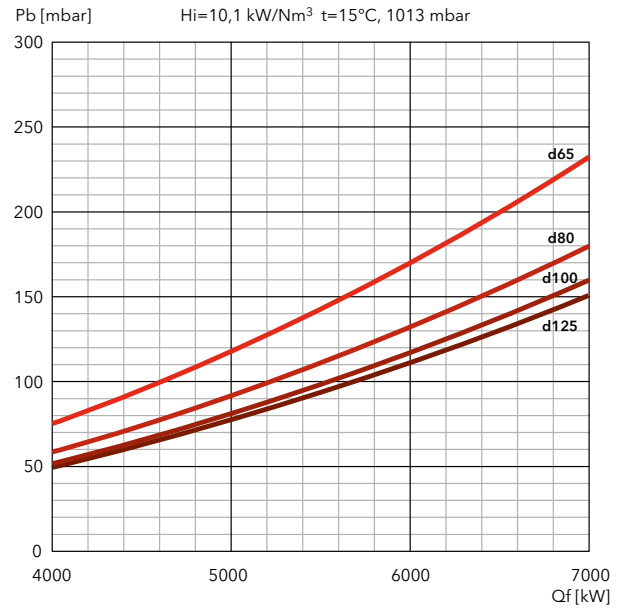
DRUCKVERLUST (BRENNKOPF + GASSTRECKE) (mbar)

N8.6600 G-EFX

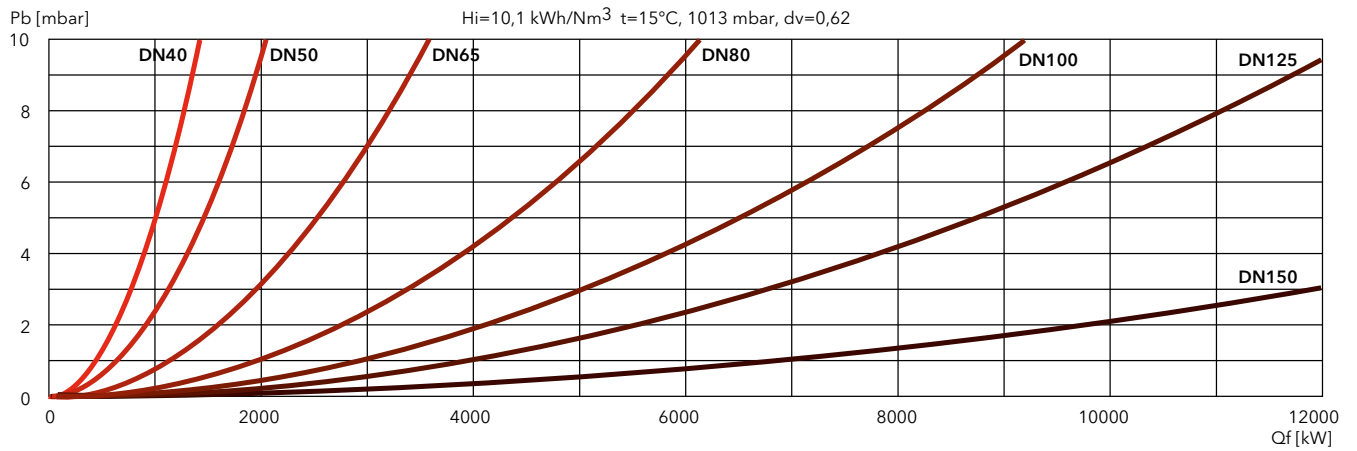
SIEMENS



DUNGS



FILTER



N9 G-EFX

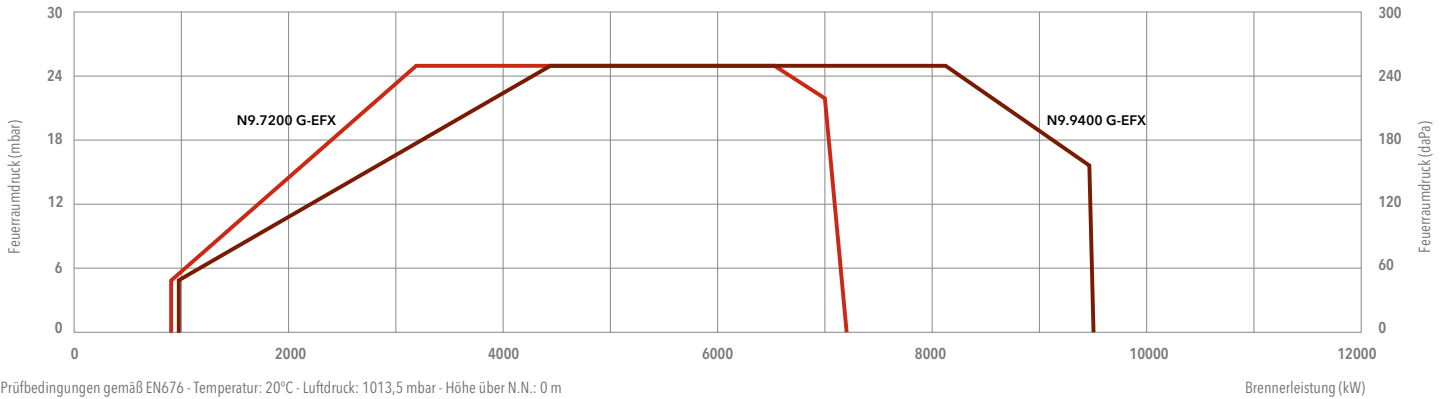
890 ... 9940 kW

Zweistufig progressiv/modulierend mit elektronischem Verbund



- **Brennstoff:** Erdgas, Hi = 6,99 ... 11,39 kWh/Nm³
- **Schadstoffklasse:** Low NOx Klasse 4 (≤60 mg/kWh) gemäß mit der Norm EN676
- **Schutzart:** IP 41

TECHNISCHE DATEN



	N9.7200 G-EFX	N9.9400 G-EFX
Leistungsbereich	890 - 7200 kW	980 - 9440 kW
Gasdruck	150 - 500 mbar	175 - 500 mbar
Gasanschluss	DN100	DN100
Steuereinheit/Flammendetektor	BT300 / KLC	BT300 / KLC
Steuerspannung	1NPE AC 230 V - 50 Hz TN-S	1NPE AC 230 V - 50 Hz TN-S
Netzspannung	3PE AC 400 V - 50 Hz	3PE AC 400 V - 50 Hz
Gebälsemotor	50 Hz - 22 kW	50 Hz - 22 kW
Schallemission	<79,5 dB(A)	<82,3 dB(A)
EC-Zertifikat	0085CL0215	0085CL0215
Bestell-Nr. (Brenner Gehäuse + Kopf)	KN	auf Anfrage
	KM	auf Anfrage
	KL	auf Anfrage

GASSTRECKE

SIEMENS

Modell	Bestell-Nr.
GT-s901-65	3759286
GT-s902-80	3759287
GT-s903-100	3759288
GT-s904-125	3759289

DUNGS

Modell	Bestell-Nr.
GT-d902-80	3759631
GT-d903-100	3759632
GT-d904-125	auf Anfrage

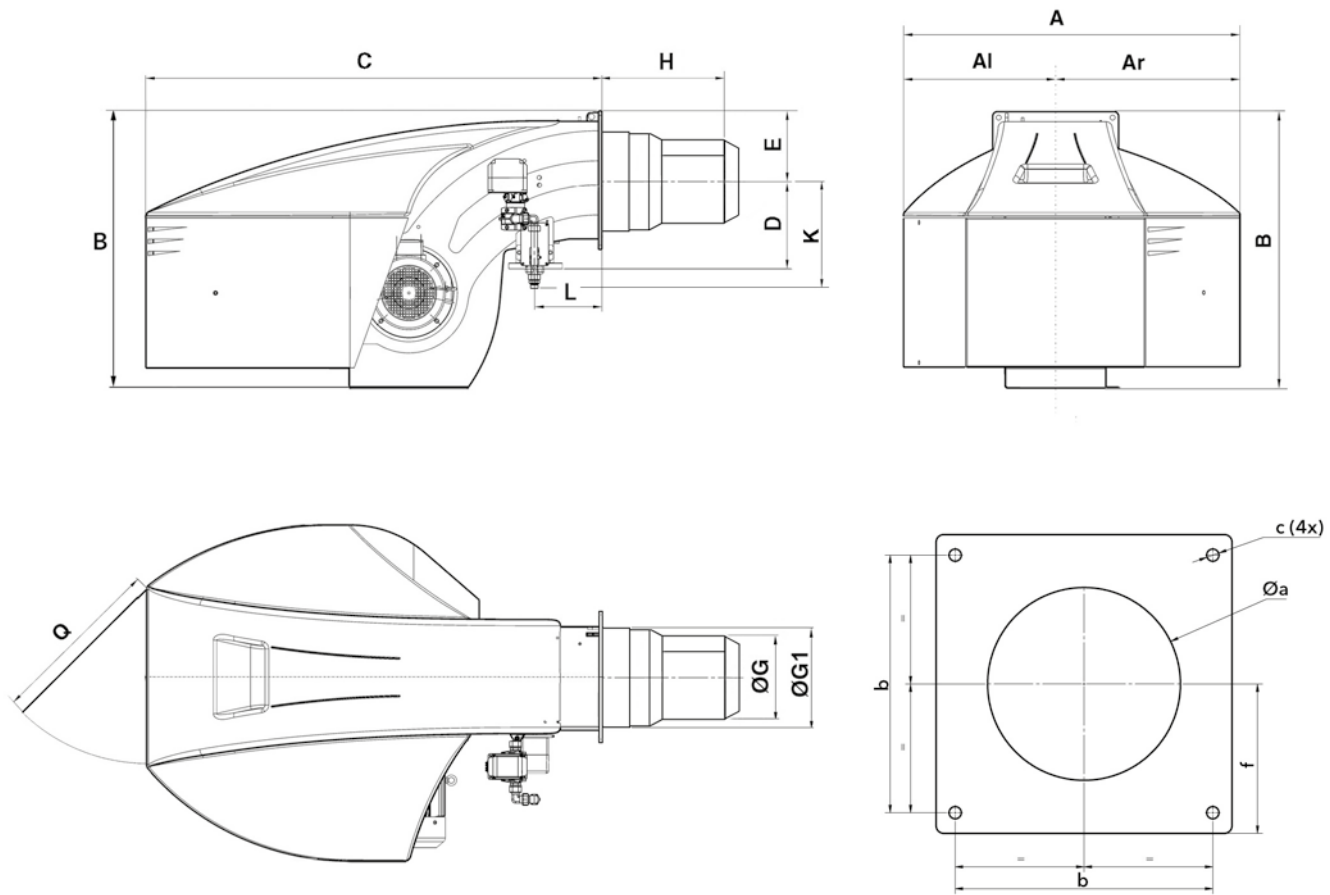
*: integrierter Filter

FILTER

Modell	Bestell-Nr.
FG-DN65	3757198
FG-DN80	3757201
FG-DN100	3757195
FG-DN125	3757209



ABMESSUNGEN (mm)

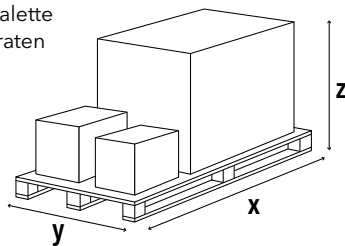


Modell	A	AI	Ar	B	C	D	E	ØG	ØG1	H			L	Q	Øa	b	c	f
										KN	KM	KL						
N9.7200 G-EFX	1414	669	745	1291	1928	416	293	385	438,5	649	799	949	230	800	460-480	505	M20	293
N9.9400 G-EFX	1414	669	745	1291	1928	416	293	395	438,5	629	779	929	230	800	460-480	505	M20	293

PACKUNGSMATERIAL

Der komplette Brenner wird auf Einwegpalette mit Schumpffolie geschützt in zwei separaten Verpackungseinheiten geliefert:

- Das Brenner Gehäuse mit Brennerkopf
- Gasstrecke und Filter
- Installationsmaterial
- Technische Dokumentation



Modell	Abmessungen (mm)			Bruttogewicht (kg)
	X	Y	Z	
N9.7200 G-EFX	2046	1414	1233	300
N9.9400 G-EFX	2046	1414	1233	300

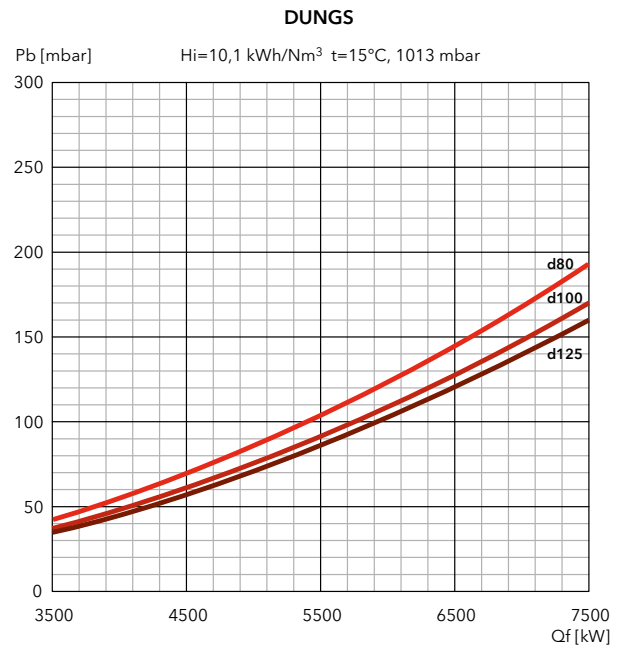
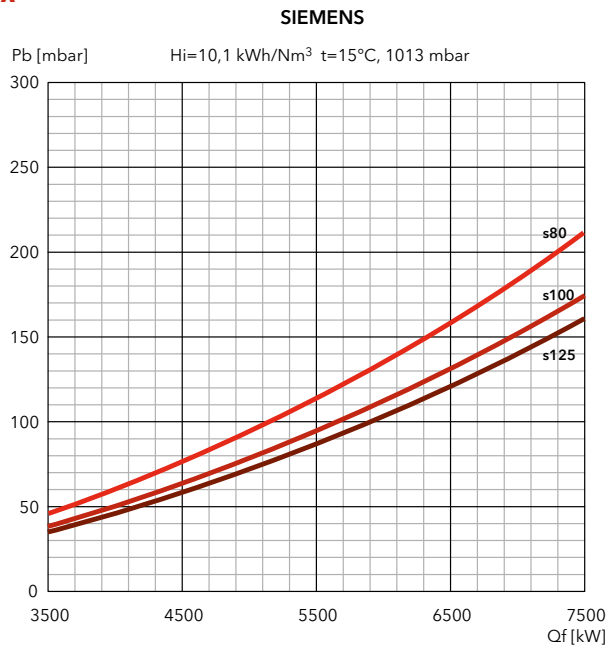
N9 G-EFX

890 ... 9940 kW

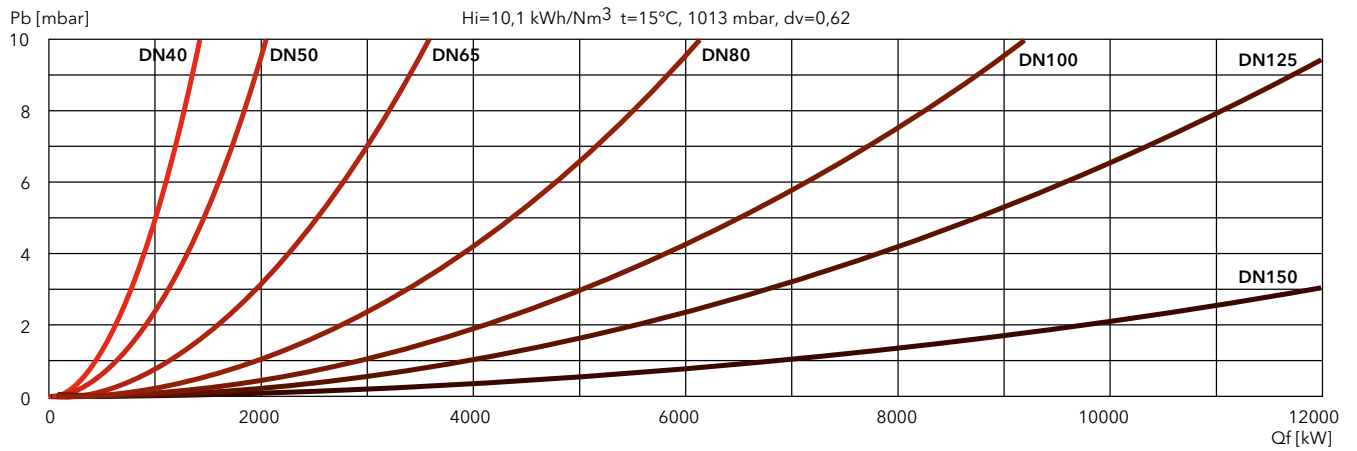
Zweistufig progressiv/modulierend mit elektronischem Verbund

DRUCKVERLUST (BRENNKOPF + GASSTRECKE) (mbar)

N9.7200 G-EFX



FILTER

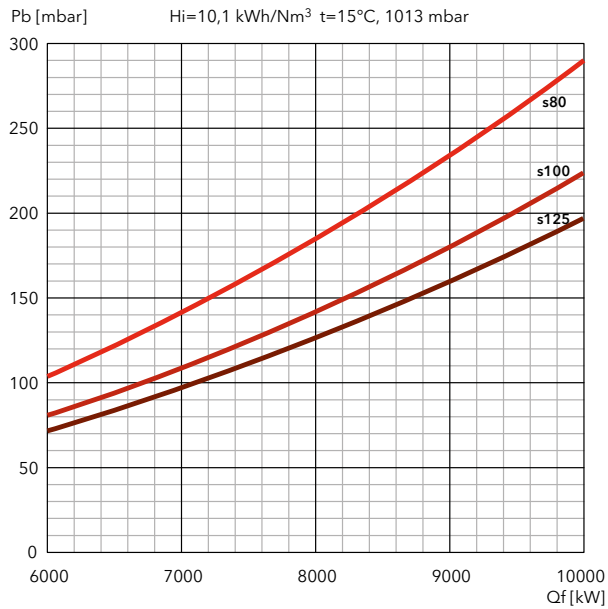




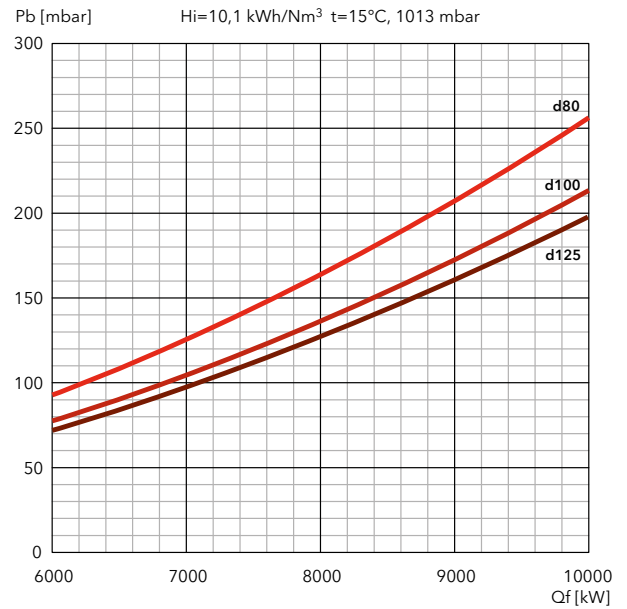
DRUCKVERLUST (BRENNKOPF + GASSTRECKE) (mbar)

N9.9400 G-EFX

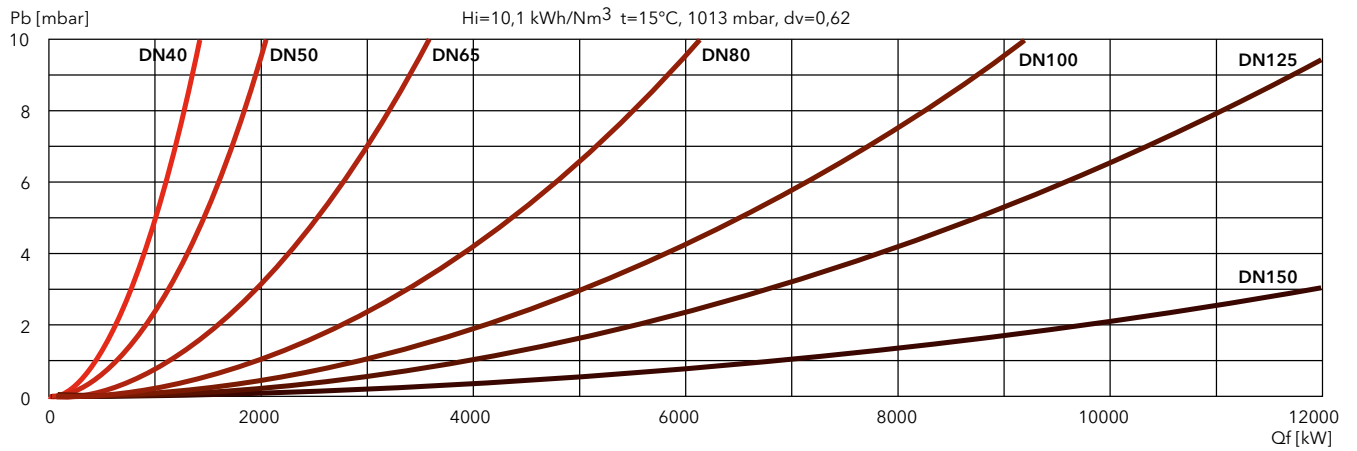
SIEMENS



DUNGS



FILTER



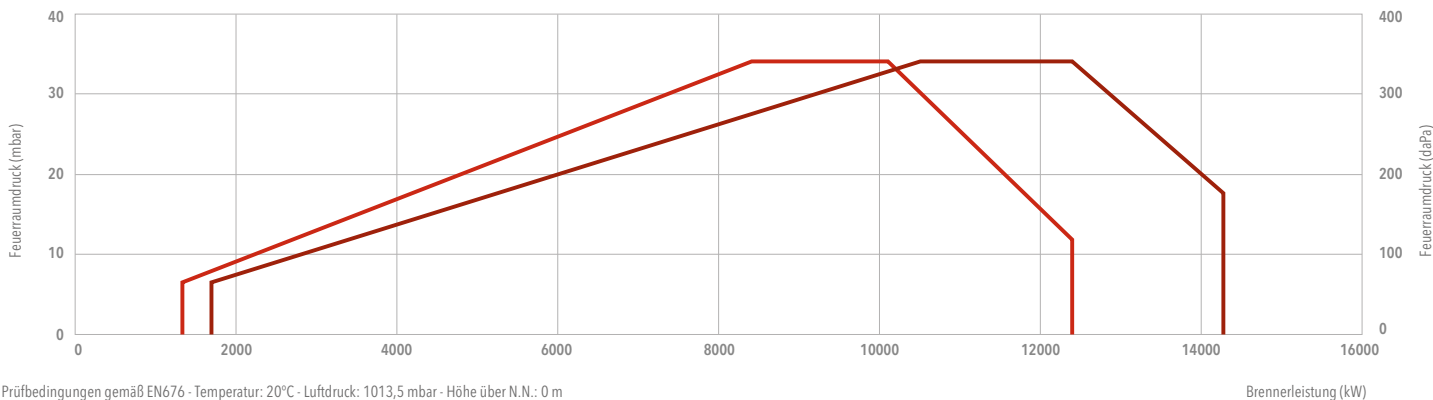
N10**ERDGAS****ULTRA Low NOx****N10 G-EFX**

1300 ... 14300 kW

Zweistufig progressiv/modulierend mit elektronischem Verbund

**NOx
<50
mg/kWh**

- **Brennstoff:** Erdgas, Hi = 6,99 ... 11,39 kWh/Nm³
- **Schadstoffklasse:** Low NOx Klasse 4 (≤60 mg/kWh) gemäß mit der Norm EN676
- **Schutzart:** IP 41 (IP 54 optional)

TECHNISCHE DATEN

	N10.12000.37 G-EFX	N10.14000.45 G-EFX
Leistungsbereich	1300 - 12400 kW	1700 - 14300 kW
Gasanschluss	DN100	DN100
Steuereinheit/Flammendetektor	Etamatic OEM / FFS 08	Etamatic OEM / FFS 08 UV-4
Gebälsemotor	50/60 Hz - 37 kW	50/60 Hz - 45 kW
Schallemission	< 95 dB(A)	< 95 dB(A)
Bestell-Nr.	auf Anfrage	auf Anfrage

GASSTRECKE**SIEMENS**

Modell	Bestell-Nr.
s DN80-DN100	auf Anfrage
s DN100-DN100	auf Anfrage
s DN125-DN100	auf Anfrage
s DN150-DN100	auf Anfrage

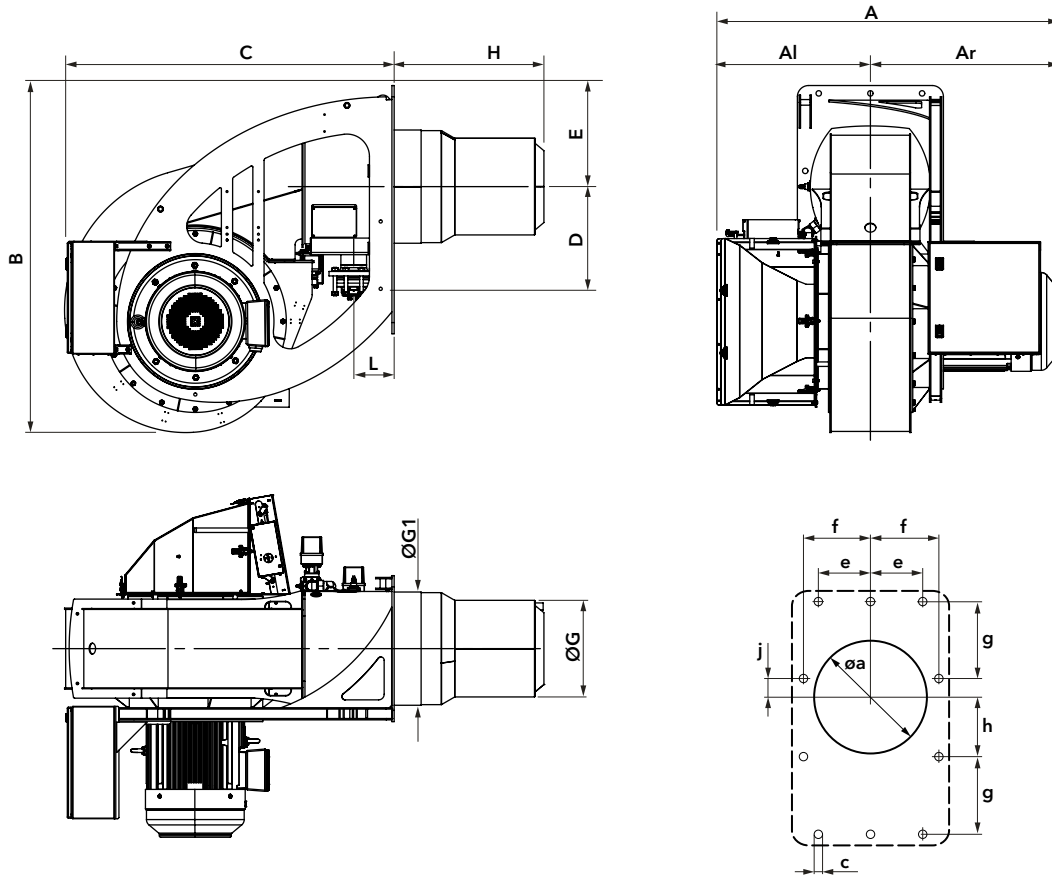
SIEMENS

Modell	Bestell-Nr.
d DN80-DN100	auf Anfrage
d DN100-DN100	auf Anfrage
d DN125-DN100	auf Anfrage

FILTER

Modell	Bestell-Nr.
FG-DN80	3757201
FG-DN100	3757195
FG-DN125	3757209
FG-DN150	3757210

ABMESSUNGEN (mm)



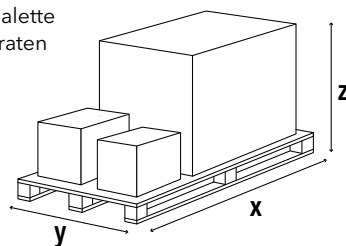
Modell	A	Al	Ar	B	C	D	E	ØG	ØG1	H	L	Øa	c	e	f	g	h	j
N10.12000.37 G-EFX	1441	683	758	1545	1467	446	450	430	504	667*	180	525	M20	230	290	345	275	70
N10.14000.45 G-EFX	1530	683	847	1545	1467	446	450	467	504	667*	180	525	M20	230	290	345	275	70

*: andere Länge auf Anfrage

PACKUNGSIHALT

Der komplette Brenner wird auf Einwegpalette mit Schrumpffolie geschützt in zwei separaten Verpackungseinheiten geliefert:

- Das Brenner Gehäuse mit Brennerkopf
- Gasstrecke und Filter
- Installationsmaterial
- Technische Dokumentation



Modell	Abmessungen (mm)			Bruttogewicht (kg)
	X	Y	Z	
N10.12000.37 G-EFX	2200	1800	1900	1000
N10.14000.45 G-EFX	2200	1800	1900	1070

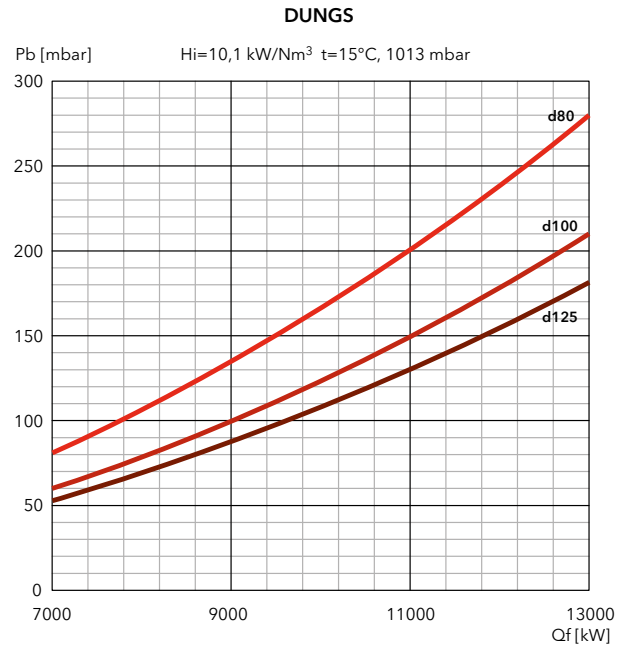
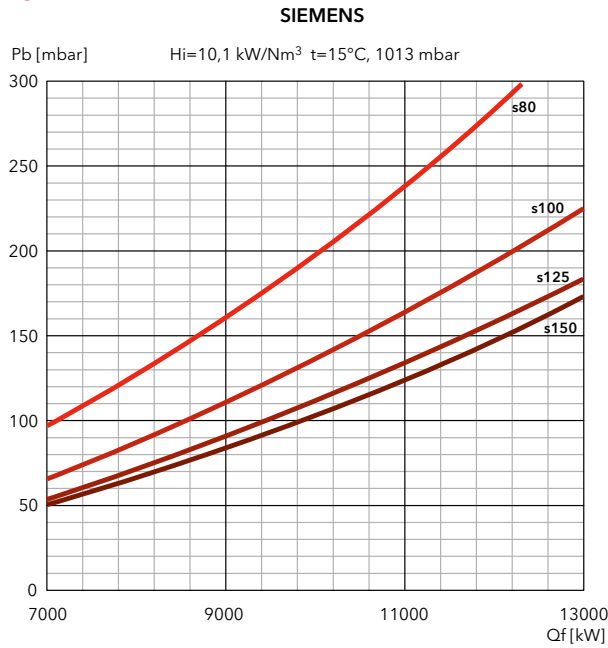
N10 G-EFX

1300 ... 14300 kW

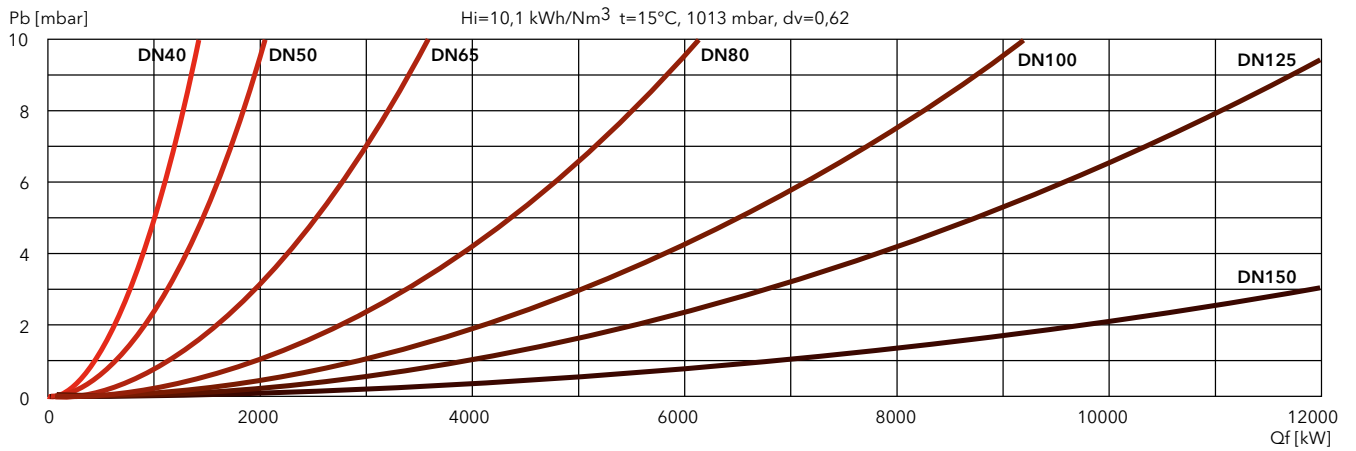
Zweistufig progressiv/modulierend mit elektronischem Verbund

DRUCKVERLUST (BRENNKOPF + GASSTRECKE) (mbar)

N10.12000.37 G-EFX



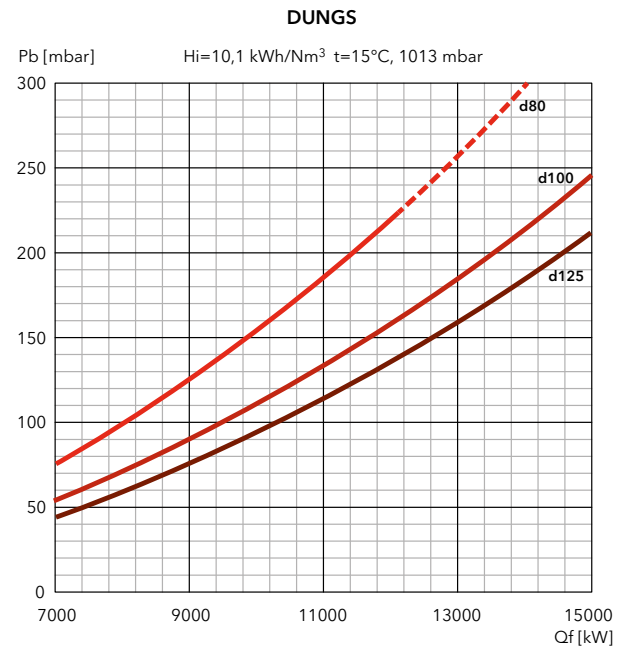
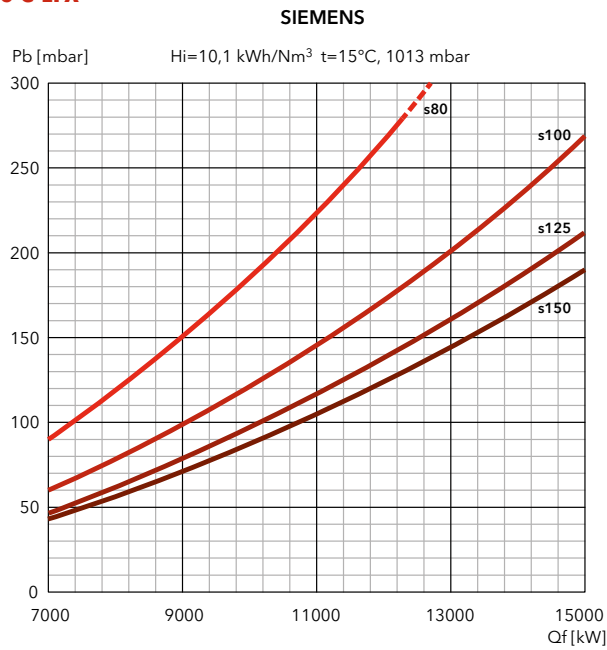
FILTER



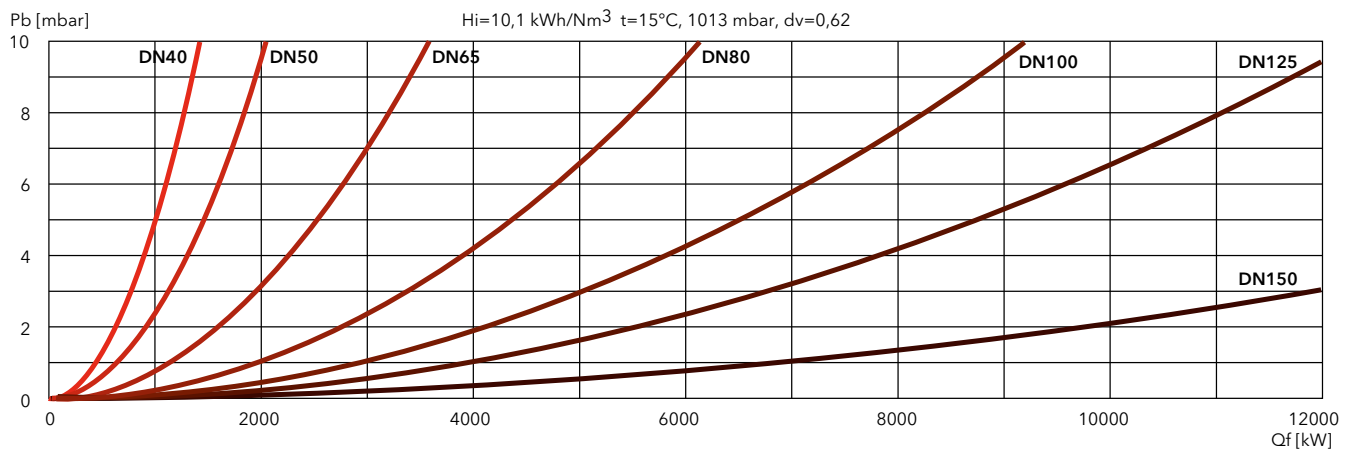


DRUCKVERLUST (BRENNKOPF + GASSTRECKE) (mbar)

N10.14000.45 G-EFX



FILTER



NIEDERLASSUNGEN ELCO:

DEUTSCHLAND

ELCO GmbH
Dreieichstraße 10
Mörfelden-Walldorf
Tel. +49 (0)6105 287-287
Fax +49 (0)6105 287-199

NIEDERLANDE

Elco Burners B.V.
Meerpaalweg, 1
1332 BB Almere
P.O. box 30048
1303 AA Almere
Tel. +31 088 69 573 11
Fax +31 088 69 573 90

FRANKREICH

14, rue du Saule Trapu
Parc d'activité du Moulin
91882 Massy
Tel. +33 01 60 13 64 64
Fax +33 01 60 13 64 65

SCHWEIZ

Elcotherm AG
Sarganserstrasse 100
7324 Vilters
Tel. +41 (0)81 725 25 25
Fax +41 (0)81 723 13 59

ÖSTERREICH

ELCO Austria GmbH
Aredstraße 16 - 18
2544 Leobersdorf
Tel. +43 (0)2256 639 99 32
Fax +43 (0)2256 644 11

ITALIEN

Via Roma, 64
31023 Resana (TV)
Tel. +39 0423 719 500
Fax +39 0423 719 580

GROSSBRITANNIEN UND IRLAND

Ariston Thermo UK Ltd
Suite 3, The Crown House
Blackpole East, Blackpole Road,
Worcester WR3 8SG
Tel. +44 01905 788010

CHINA

Ariston Heating Solutions (China) Co., Ltd.
25th floor, T1, Shanghai T-Center
No. 1428 Daduhe Road, Putuo District, Shanghai
Tel. +86 21 6039 8691
Fax +86 21 6039 8620

Kontaktieren Sie uns:

www.elco-burners.com
industrie@de.elco.net