

elco

CATALOGO INDUSTRY





CATALOGO INDUSTRY

L'AZIENDA	p. 4
PRESENTAZIONE GAMMA	p. 20
GAMMA EK-TRON	p. 36
GAMMA EK EVO	p. 66
GAMMA NEXTRON	p. 164
GAMMA N	p. 232
GAMMA HO-TRON	p. 262
GAMMA GHO-TRON	p. 282
GAMMA DUOBLOCCO	p. 296
RAMPE GAS	p. 304
UNITÀ DI CONTROLLO	p. 315
KIT E ACCESSORI	p. 317



BRUCIATORI ALL'AVANGUARDIA PER RISCALDAMENTO E APPLICAZIONI INDUSTRIALI

LA NOSTRA AZIENDA

Fin dalla sua fondazione, nel 1928, ELCO è sempre stata specialista nello sviluppo e nella produzione di bruciatori. Combinando una forte capacità innovativa ad una filosofia di miglioramento continuo, ELCO ha progettato nel corso dei decenni bruciatori ad alte prestazioni e affidabilità, nonché servizi complementari, ed è oggi uno dei leader nel campo della tecnologia di combustione.



LA NOSTRA MISSIONE

ELCO lavora costantemente per sviluppare nuove tecnologie e per migliorare l'efficienza delle proprie soluzioni.

I nostri laboratori di Ricerca e Sviluppo sono impegnati a progettare soluzioni tecnologiche innovative che consentano di:

- ottimizzare il funzionamento degli impianti abbattendo i costi;
- offrire prodotti di facile manutenzione;
- preservare l'ambiente riducendo le emissioni acustiche e inquinanti.



IL NOSTRO KNOW-HOW

I tuoi contatti in ELCO e i suoi partner sono esperti riconosciuti con anni di esperienza. Il nostro supporto, disponibile in tutto il mondo, include la consulenza pre-vendita, la pianificazione e la gestione del progetto fino alla messa in servizio del bruciatore, e il supporto tecnico per un funzionamento continuo dell'impianto.

Ogni cliente ELCO può contare su prodotti che garantiscono affidabilità, qualità ed elevate prestazioni in qualsiasi applicazione e condizione di lavoro.



LA NOSTRA RETE DI SERVICE

Avvalendosi di uno staff composto da tecnici e ingegneri di lunga esperienza, ELCO è in grado di fornire un supporto professionale al cliente al fine di definire insieme la migliore soluzione e sviluppare e gestire il progetto lungo tutto il suo ciclo di vita.

Le attività del Service Team di ELCO definiscono gli standard del mercato e grazie a questo ogni cliente può fare affidamento su prodotti altamente performanti e affidabili.



LA NOSTRA ANIMA INNOVATIVA

Un giusto mix di esperienza e spirito di innovazione dà a ELCO la spinta per perfezionare costantemente i propri prodotti e sviluppare nuovi progetti per rispondere alle richieste del mercato, in particolare quelle legate alla riduzione delle emissioni inquinanti.

La crescente attenzione alle problematiche legate all'ambiente ha portato allo sviluppo di tecnologie di combustione avanzate che utilizzano combustibili alternativi, come accade ad esempio con i bruciatori a idrogeno, un prodotto del futuro che ELCO è in grado di offrire già oggi.



IL NOSTRO RUOLO NELLA TRANSIZIONE ENERGETICA

L'IMPORTANZA DELL'IDROGENO NELLA DECARBONIZZAZIONE DELL'INDUSTRIA

Negli ultimi anni la decarbonizzazione è diventata una questione fondamentale nella nostra vita, non solo per il miglioramento dell'ambiente ma anche come nuovo modo di intendere le relazioni industriali e migliorare i processi produttivi. Dopo molti anni di intenso dibattito, molti paesi sono ora impegnati a cambiare l'economia globale con un maggiore rispetto per il clima e l'ambiente.

In questo contesto, l'idrogeno sarà utilizzato come una delle principali fonti energetiche future, motivo per cui vari progetti di sviluppo si occupano già della produzione, del trasporto e dello stoccaggio di questo elemento, nonché della sua immissione nelle reti del gas esistenti.

Si ritiene che l'idrogeno sarà in grado di fornire fino al 24% del fabbisogno energetico totale entro il 2050. Ciò significa che nei prossimi anni dovremo fare i conti con la trasformazione di un gran numero di impianti che consumano combustibili tradizionali per renderli idonei a lavorare con idrogeno o con miscele di gas, in cui l'idrogeno sarà il combustibile principale.

L'idrogeno è l'elemento più presente nell'universo e uno degli elementi più comuni sulla Terra, dove è si trova in composti di idrocarburi, in soluzioni alcaline e in acqua. Tuttavia, l'idrogeno elementare H_2 può essere trovato solo in tracce nell'atmosfera terrestre e deve essere ottenuto attraverso processi particolari.

TIPI DI IDROGENO



IDROGENO GRIGIO

/ Prodotto da fonti fossili come il gas naturale (con produzione di emissioni di CO_2); attualmente, questo rappresenta circa il 90% dell'idrogeno generato per scopi industriali



IDROGENO BLU

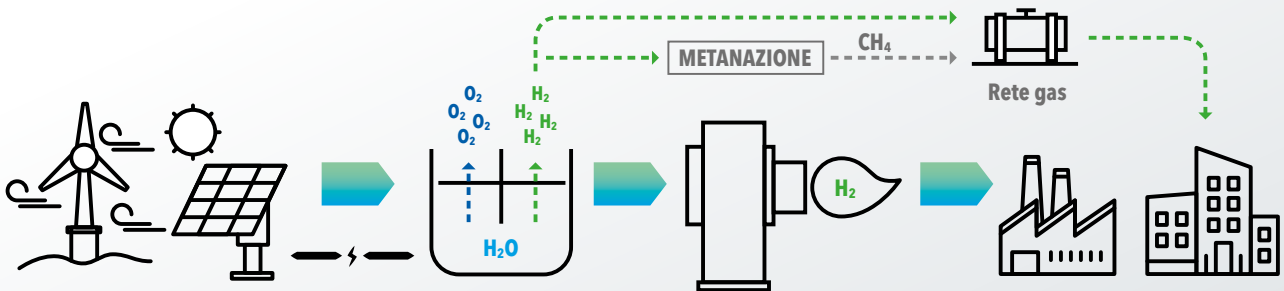
/ Prodotto con "steam reforming" del gas naturale, ma con successivo stoccaggio sotterraneo/sotto il fondale marino o smaltimento della CO_2 prodotta



IDROGENO VERDE

/ Ottenuto da processi (relativamente costosi) di elettrolisi/"power-to-gas" basati su energie rinnovabili

La prevista diminuzione del costo degli elettrolizzatori e gli sviluppi nelle tecnologie per le energie rinnovabili creeranno presto le condizioni per impianti di produzione di idrogeno verde su larga scala. Di conseguenza, la produzione di questo tipo di idrogeno potrebbe diventare più facile e conveniente, e in futuro diventare un modo per gestire, immagazzinare e riutilizzare l'energia prodotta da fonti rinnovabili:



/ Energia rinnovabile

L'eccesso di energia prodotta, dovuto a periodi di bassa domanda, crea problemi per la stabilità della rete

/ Elettrolisi

L'elettricità in eccesso generata a prezzi bassi viene incanalata negli elettrolizzatori, che scindono l'acqua in idrogeno e ossigeno

/ Combustione dell'idrogeno

L'idrogeno può essere immesso nelle reti del gas e miscelato con il gas naturale come forma di accumulo di energia oppure può essere utilizzato direttamente per processi industriali

Rispetto al gas naturale, l'idrogeno ha diverse caratteristiche peculiari:

- è incolore, inodore e insapore;
- è circa 8 volte più leggero e si volatilizza molto rapidamente attraverso materiali porosi o attraverso piccole perdite;
- il potere calorifico è inferiore di un fattore 3/3,5 rispetto alla maggior parte dei gas naturali disponibili in commercio;
- ha un range di infiammabilità estremamente ampio e la fiamma (quasi invisibile) brucia circa 8 volte più velocemente di quella del gas naturale;
- richiede 15 volte meno energia per l'accensione rispetto al gas naturale e la velocità di accensione è circa 7 volte superiore

La sostituzione teorica del gas naturale con idrogeno all'interno di un impianto provoca enormi variazioni della richiesta d'aria, della temperatura della fiamma, della qualità della combustione, della potenza erogata e, a causa della diversa densità, anche delle perdite di pressione del gas. Per tutti questi motivi, integrare l'idrogeno nel mix energetico richiede una grande esperienza e un know-how specifico.

LA NOSTRA ESPERIENZA CON L'IDROGENO

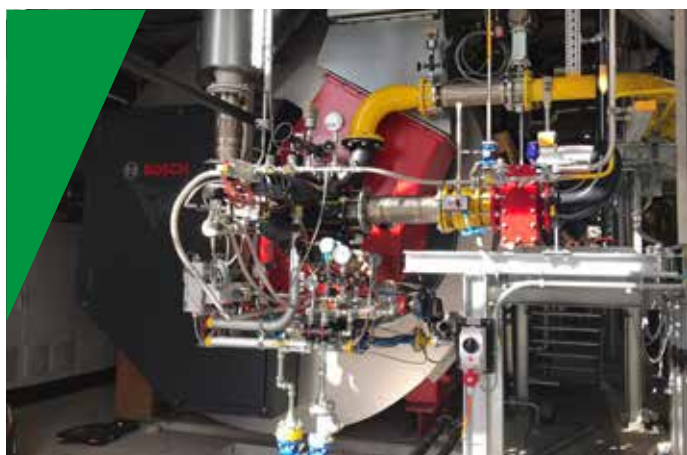
BRUCIATORI A IDROGENO

Tecnologie di combustione pronte per il futuro



ELCO produce sistemi di combustione Low NOx da diversi decenni e può contare su una forte esperienza anche nelle applicazioni a idrogeno, sviluppata dal nostro dipartimento R&D sin dagli anni '90. Grazie al know-how sviluppato sul campo, ELCO è uno dei pochi fornitori al mondo in grado di offrire già ora bruciatori a idrogeno Low NOx sicuri, affidabili e performanti, garantendo ottimi risultati in termini di livelli di emissioni, stabilità di fiamma ed efficienza energetica.

INSTALLAZIONI ELCO CON BRUCIATORI A IDROGENO



Località: Svizzera

Combustibile: idrogeno, gas metano, gasolio
pressione H₂: 500 mbar

Potenza massima: 13,6 MW

Bruciatore: RPD 70 GGL-EU1-So
Versione air calda (130°C), IP65, Sistema FGR



Località: Giordania

Combustibile: idrogeno, gas metano, olio combustibile

Potenza massima: 6,2 MW

Bruciatore: RPD 30 GS-ED-So
Versione air calda (270°C), IP54

Bruciatore	Combustibile	Paese	Anno
RPD 30	H ₂ / Gas metano	Cina	1995
RPD 30	H ₂ / Nafta	Cina	1996
RPD 60	H ₂ / Gas metano	Cina	1996
RPD 60	H ₂ / HFO	Cina	2002
RPD 20	H ₂ / Gasolio	Arabia Saudita	2003
RPD 60	H ₂ / HFO	Cina	2004
RPD 30	H ₂ / HFO	India	2005
RPD 60	H ₂ / HFO	Cina	2005
RPD 60	H ₂ / Gas metano	Taiwan	2006
RPD 70	H ₂ / HFO	Cina	2006
RPD 40	H ₂ / HFO	India	2007
RPD 60	H ₂ / Gas metano	India	2008
RPD 40	H ₂ / HFO	India	2008
EK-DUO 2.550	H ₂	Belgio	2008
RPD 40	H ₂ / HFO	India	2010
RPD 30	H ₂ / HFO	India	2010
RPD 30	H ₂ / HFO	Siria	2010
RPD 50	H ₂	Cina	2010
RPD 30	H ₂ / Gas metano	India	2010
RPD 40	H ₂ / Gas metano	India	2011
RPD 30	H ₂ / HFO	India	2011
RPD 30	H ₂ / Gas metano	Belgio	2012
RPD 50	H ₂ / Gas metano	Cina	2012
RPD 40	H ₂ / Gas metano	India	2012
RPD 50	H ₂ / Gas metano	Cina	2013
RPD 60	H ₂ / Gas metano / Gas di carburo	Cina	2013
RPD 80	H ₂ / Gasolio	Qatar	2013
RPD 30	H ₂ / GPL	India	2014
RPD 30	H ₂ / Nafta	Indonesia	2014
RPD 30	H ₂ / GPL	India	2015
RPD 70	H ₂ / Coke / Gas di carburo	Cina	2015
RPD 40	H ₂ / Gas metano	Kuwait	2016
RPD 30	H ₂ / HFO	Giordania	2017
RPD 50	H ₂ / HFO	India	2017
RPD 50	H ₂ / HFO	India	2017
RPD 40	H ₂ / HFO	India	2018
RPD 70	H ₂ / Gas metano / Gasolio	Svizzera	2019
RPD 70	H ₂ / Gas metano / Gasolio	Taiwan	2019
RPD 70	H ₂ / Gas metano	Taiwan	2019
RPD 40	H ₂ / Gas metano / Nafta	Arabia Saudita	2019
RPD 50	H ₂ / Gas metano	India	2019

ASSISTENZA TECNICA

Per il funzionamento efficiente e sicuro del sistema è molto importante che il bruciatore sia messo in funzione da un esperto, per una combustione regolata in modo ottimale sull'intera gamma di potenza del bruciatore, e tutte le funzioni di sicurezza testate.

Per mantenere l'installazione in perfette condizioni, è importante svolgere una periodica attività di manutenzione sul bruciatore.

Di fondamentale importanza è anche il controllo di tutte le funzioni di sicurezza, per garantire che il sistema operi senza rischi. I tecnici ELCO possono eseguire perfettamente questi servizi per voi.



BURNER ACADEMY

Al fine di rispondere alle esigenze dei nostri clienti abbiamo creato la Burner Academy, una vera e propria scuola in cui il know-how dei nostri tecnici viene diffusa ai nostri partner.

Offriamo la possibilità a personale di caldaia, operatori e ingegneri di partecipare a una serie di sessioni di formazione effettuate nei nostri stabilimenti da istruttori altamente qualificati, che possono tenere i corsi in italiano, inglese, tedesco, francese e olandese.

La Burner Academy utilizza luoghi di formazione in cui sono installate caldaie e dove le persone possono essere formate sia in teoria che in pratica. Offriamo corsi a diversi livelli oltre alla possibilità di organizzare sessioni di formazione specifica secondo le richieste del cliente.



FORNITURA DI PARTI DI RICAMBIO ORIGINALI

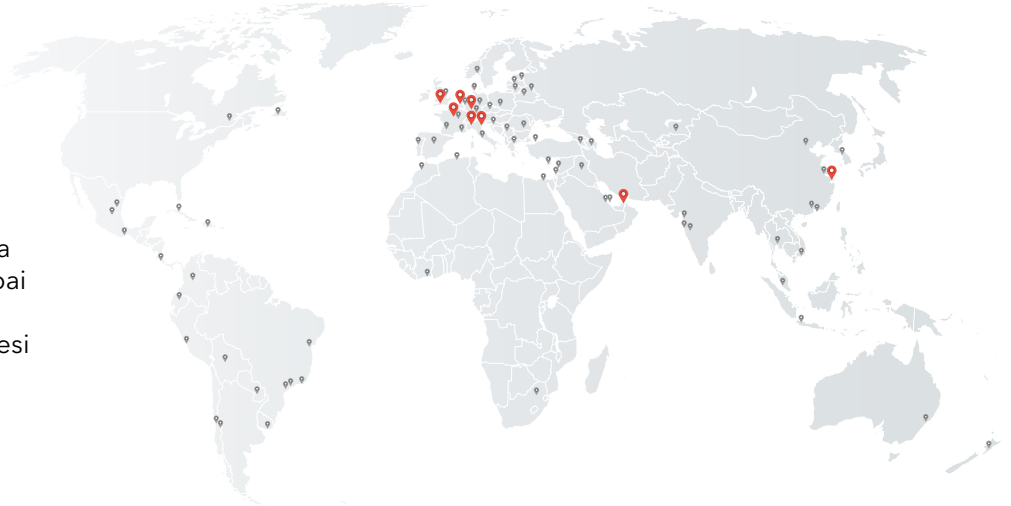
I pezzi di ricambio hanno sempre avuto una grande importanza all'interno del mondo ELCO. Considerando l'elevato numero di parti coinvolte in ogni singolo prodotto, alcune di queste possono fisiologicamente aver bisogno di sostituzione. ELCO può contare su una rete internazionale in grado di offrire ricambi originali per garantire la massima qualità, affidabilità e un funzionamento sicuro della macchina.



RETE INTERNAZIONALE

Con più di 90 anni di esperienza nel campo dei bruciatori ELCO ha costruito una rete di partner tra i più affidabili nel mondo.

ELCO, combinando una vocazione globale e un approccio multiculturale delle proprie risorse e dei propri partner, mette da disposizione dei propri clienti un team di tecnici e ingegneri esperti e qualificati, in oltre 70 paesi nel mondo.



- 3 siti produttivi
- 6 filiali commerciali in Europa
- 2 Uffici rappresentativi a Dubai e in Cina
- Distribuzione in più di 70 paesi
- Forte presenza commerciale attraverso un'ampia rete di distributori e tecnici

Rete Service

In Europa occidentale, ELCO dispone di una rete di assistenza ben organizzata. Al di fuori di quest'area ELCO si avvale di una rete di partner, composta da ingegneri locali ben formati, per svolgere le proprie operazioni di servizio.

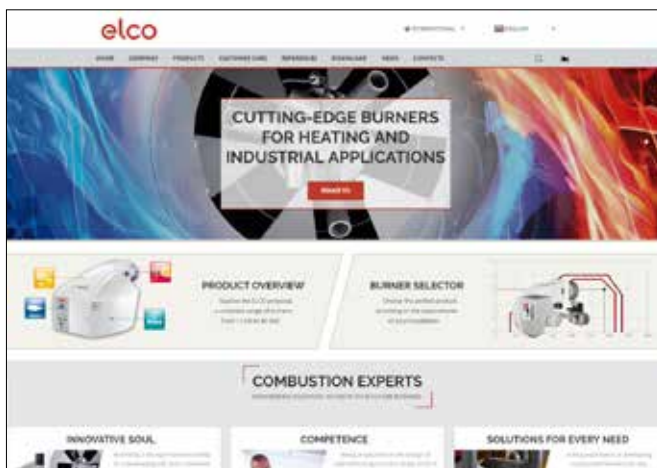
Questi tecnici sono in grado di eseguire sia la messa in servizio che il servizio locale e lo fanno in modo molto professionale ed efficiente.

ELCO SUL WEB

Siamo costantemente in attesa di fornire ai nostri clienti nuove tecnologie, prodotti e servizi. Rimani sempre aggiornato sulle ultime novità dal mondo ELCO visitando il nostro sito web:

www.elco-burners.com

Naviga per esplorare la proposta ELCO e scegli il prodotto perfetto per le tue esigenze, e seguici per saperne di più sulle nostre nuove attività e progetti.



SISTEMI E TECNOLOGIE ELCO

Al fine di migliorare costantemente i propri prodotti, ELCO è impegnata nello sviluppo di soluzioni tecnologiche innovative che permettono di ottimizzare il funzionamento degli impianti, in modo da facilitare il lavoro del professionista e, naturalmente, preservare l'ambiente.

Con l'obiettivo di fornire risposte rapide alle esigenze del suo mercato, la gamma di bruciatori ELCO è interamente concepita attorno ad una combinazione di Sistemi.

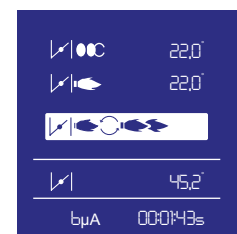
SISTEMA MDE2

Comunicazione permanente di informazioni facili da utilizzare



Equipaggiati con il Sistema MDE2, il linguaggio universale Elcogram e una tastiera a 5 tasti di facile utilizzo, i bruciatori ELCO sono capaci di regolarsi autonomamente e comunicare in modo costante con l'operatore, fornendo:

- informazioni in tempo reale durante la messa in funzione e le operazioni di funzionamento e manutenzione;
- dati statistici sul funzionamento raccolti durante la stagione di riscaldamento



Elcogram, un linguaggio universale

Essendo un'azienda che distribuisce i propri prodotti in tutto il mondo, ELCO ha concepito un nuovo linguaggio composto da pittogrammi e dati numerici. Questi pittogrammi, universalmente conosciuti, riprendono la maggior parte dei simboli utilizzati negli schemi elettrici. Ciò assicura una totale rapidità di lettura e una piena comprensione.

SISTEMA CMS

L'evoluzione dei sistemi di gestione della combustione



CMS è un innovativo sistema di gestione del bruciatore che stabilisce nuovi standard nell'automazione del controllo. Il sistema fornisce una soluzione completa di gestione della combustione che soddisfa tutti gli standard di sicurezza pertinenti, ed è certificato per tutti i principali mercati e standard.

Il sistema CMS è semplice e facilmente configurabile per soddisfare un'ampia gamma di requisiti applicativi, da soluzioni a basso costo a soluzioni di fascia alta, per applicazioni industriali o residenziali.

Il CMS garantisce una comunicazione efficiente tramite BUS ed è estremamente flessibile in quanto è completamente configurabile, pienamente compatibile con dispositivi/sistemi esterni e completamente scalabile, consentendo funzioni aggiuntive, come il controllo della ventola VSD e il controllo di O₂ e CO.

Sono disponibili un'ampia gamma di interfacce, dalla tastiera a basso costo ai touchscreen ad alta risoluzione, che consentono un'interazione intuitiva e facile tra utente e macchina.



SISTEMA GEM

Controllo elettronico del bruciatore: alta sicurezza e bassi costi



Il sistema GEM (Gestione Elettronica della Miscela) a camma elettronica rappresenta un'evoluzione del sistema di modulazione tradizionale di tipo meccanico, in cui il comando degli organi di regolazione avviene tramite aste, leve di rinvio e snodi, introducendo quindi giochi meccanici ed isteresi che compromettono la regolazione della qualità della combustione e comportano perdite di efficienza energetica.

Con il sistema GEM, i servomotori di ciascuno degli organi di regolazione modulante della portata dell'aria e del combustibile seguono gli ordini di un microprocessore nel quale sono state registrate le curve di evoluzione definite per ciascuno di tali elementi, programmabili in modo digitale, su tutti i punti di lavoro. La programmazione digitale avviene in un linguaggio chiaro, attraverso l'impiego sia di un modulo specifico, sia di un computer, seguendo semplici istruzioni. Il vantaggio supplementare offerto dal sistema GEM risiede nella conoscenza precisa di tutti i comandi e di tutti gli stati del sistema globale (compresa memoria e diagnostica degli errori, intensità del segnale di fiamma, numero di accensioni e durata di funzionamento, ecc.) accessibili mediante lettura diretta o teletrasmissione alla gestione centralizzata.

VARIATRON

Regolazione della velocità: riduzione del rumore e risparmio energetico



Per migliorare ulteriormente le prestazioni degli impianti, ELCO è in grado di applicare la regolazione della velocità del ventilatore mediante inverter su tutta la gamma di bruciatori modulanti (sistema Variatron).

Convenzionalmente, l'aria nei bruciatori modulanti è regolata da una serranda aria. Quando si opera a carico parziale, una grande quantità di pressione dell'aria generata dal ventilatore viene sprecata. L'applicazione del sistema Variatron permette di ottimizzare le potenzialità del bruciatore grazie ad un perfetto adattamento della potenza fornita in funzione dei bisogni e con una combustione controllata ed efficiente.

In combinazione con il sistema GEM e col controllo preciso dei dispositivi di regolazione, il Variatron permette di ottenere tre fondamentali vantaggi rispetto ai bruciatori tradizionali a velocità del ventilatore fissa:

- riduzione dei consumi elettrici, nell'ordine del 50%;
- aumento del campo di modulazione fino a 1:10, che risulta in un perfetto adattamento alle richieste del sistema e nel miglioramento dell'efficienza media stagionale, in particolare se accoppiato con caldaie a condensazione a basse temperature o a processi specifici;
- attenuazione della rumorosità: accensione silenziosa e riduzione della rumorosità media complessiva di 2 dB alla massima potenza e fino a 12 dB alla minima potenza.

SISTEMA RTC

Soluzioni innovative per una semplice e rapida manutenzione



La forma funzionale dei bruciatori ELCO e la tecnologia innovativa delle teste di combustione, dotate dello speciale sistema RTC offrono numerosi vantaggi:

- accessibilità totale a tutti gli organi dell'apparecchio, semplicemente togliendo il coperchio;
- smontaggio completo della testa di combustione ed accesso ai suoi organi interni con una sola manovra e senza rimuovere il bruciatore dalla caldaia, né scollegare la rampa gas;
- mantenimento nel tempo delle regolazioni ottimali della testa di combustione, registrate alla messa in servizio o dopo interventi di manutenzione;
- pulizia rapida degli organi meccanici, grazie alla loro disposizione compatta;
- standardizzazione di viteria e raccorderia, su cui è possibile operare con pochi utensili.

La combinazione di tutte queste soluzioni tecniche consente di semplificare e velocizzare tutte le operazioni effettuate sul bruciatore, riducendo i tempi di fermo e i costi di manutenzione.

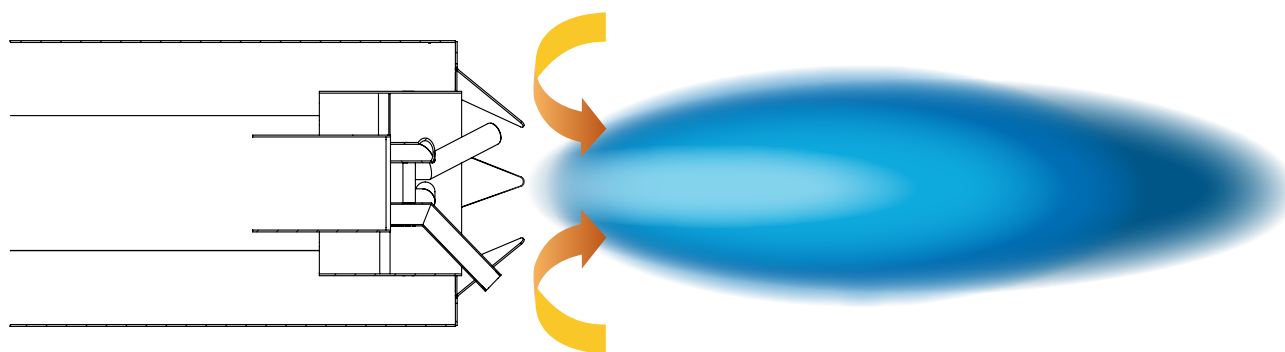
FREE FLAME (F3, UF)

L'apice della tecnologia di combustione a basse emissioni



Il principio della combustione Free Flame a bassa emissione di NOx si basa sulla gassificazione rapida del combustibile mediante ricircolo interno dei gas di combustione, associato ad un'elevata velocità del flusso della miscela ariacombustibile. Una volta gassificato, il combustibile si infiamma e si stabilizza ad una distanza di circa 30 centimetri dalla testa di combustione.

La fiamma sembra "galleggiare" nel focolare, da cui il nome di "fiamma libera". Il calore speso per la gassificazione del combustibile provoca in questa fase un notevole abbassamento della temperatura della fiamma e quindi della formazione degli ossidi di azoto termici.



DIAMOND HEAD (U2, U2N, U3)

Basse emissioni e alta affidabilità



Il principio della combustione del gas col sistema "Diamante", si basa sul ricircolo interno dei gas di combustione. Questi ultimi sono parzialmente aspirati alla base della fiamma attraverso aperture a forma di triangolo, praticate all'estremità della testa di combustione.

La posizione e la geometria degli iniettori del gas sono tali che un'importante quantità di prodotti della combustione viene aspirata e rapidamente miscelata all'aria e al gas a livello della base della fiamma. Questa miscela attraversa la zona di reazione principale rallentando la combustione, con l'effetto di abbassarne la temperatura, producendo una notevole riduzione della formazione degli ossidi di azoto.

Il vantaggio di questa tecnica di ricircolo interno è un adattamento automatico della quantità dei gas di combustione rimessi in circolo: il volume della fiamma è sempre il più ridotto possibile, andando così ad influire pochissimo sulla potenza nominale del generatore, contrariamente a quanto avviene nei sistemi a ricircolo esterno.



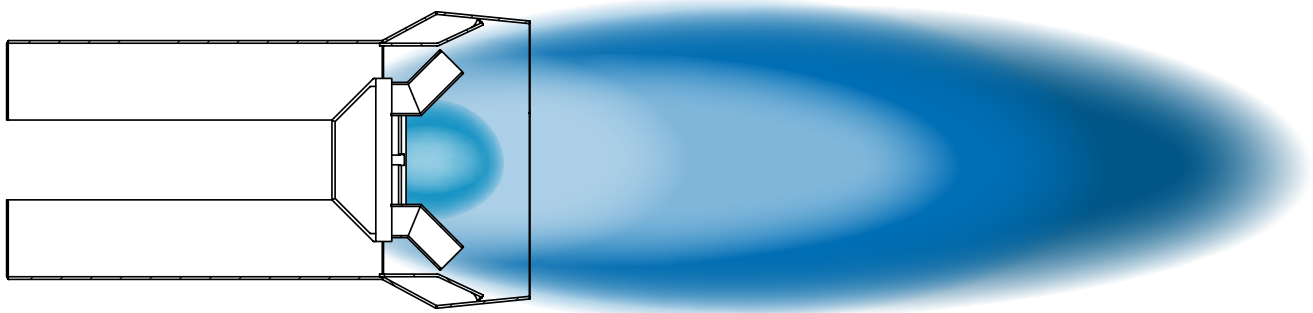
MULTI-STAGE HEAD (X2)

Emissioni ridotte e stabilità di fiamma



Il principio della testa di combustione Multi-Stage si basa sulla separazione della fiamma in più zone. Il risultato di questo processo è una significativa riduzione della temperatura della fiamma e, come diretta conseguenza di ciò, una diminuzione della produzione di NOx.

L'implementazione di questa tecnologia non si traduce solo nell'abbassamento delle emissioni inquinanti, ma garantisce anche una fiamma molto stabile in tutte le condizioni di funzionamento.



BLUE TRIPLE HEAD (FX)

Valori di NOx estremamente bassi ed elevata stabilità della fiamma



Il principio del «Blue Triple Head» si basa su una combustione a stadi abbinata ad un ricircolo interno dei fumi. La combustione multistadio consente un nucleo di fiamma stabile e il massimo ricircolo interno dei fumi nella fase successiva.

Il risultato è un valore di emissioni NOx molto basso, un CO tendente a 0 ed un'elevata stabilità della fiamma, che garantiscono i limiti anche nelle camere di combustione standard.



SISTEMA FGR

Soluzioni Ultra low NOx per raggiungere emissioni sotto ai 30 mg/kWh



ELCO ha un'enorme esperienza nell'applicazione di sistemi a basse emissioni che risale all'inizio degli anni '90, quando sono state commissionate con successo le prime installazioni Low NOx. Grazie a questa esperienza e alle tecnologie sviluppate nel corso degli anni, ELCO offre un'ampia gamma di prodotti che utilizzano la tecnologia FGR, ovvero il ricircolo esterno dei fumi di combustione, per ridurre le emissioni di NOx e soddisfare anche le normative più stringenti.

La tecnologia di ricircolo esterno prevede l'invio alla testa di combustione del bruciatore di una miscela di aria comburente e fumi di combustione. I gas vengono miscelati a monte della combustione attraverso il ventilatore del bruciatore stesso se monoblocco, o del ventilatore esterno in caso di bruciatore duoblocco, con una conseguente riduzione degli ossidi di azoto espulsi dal sistema e immessi nell'ambiente.

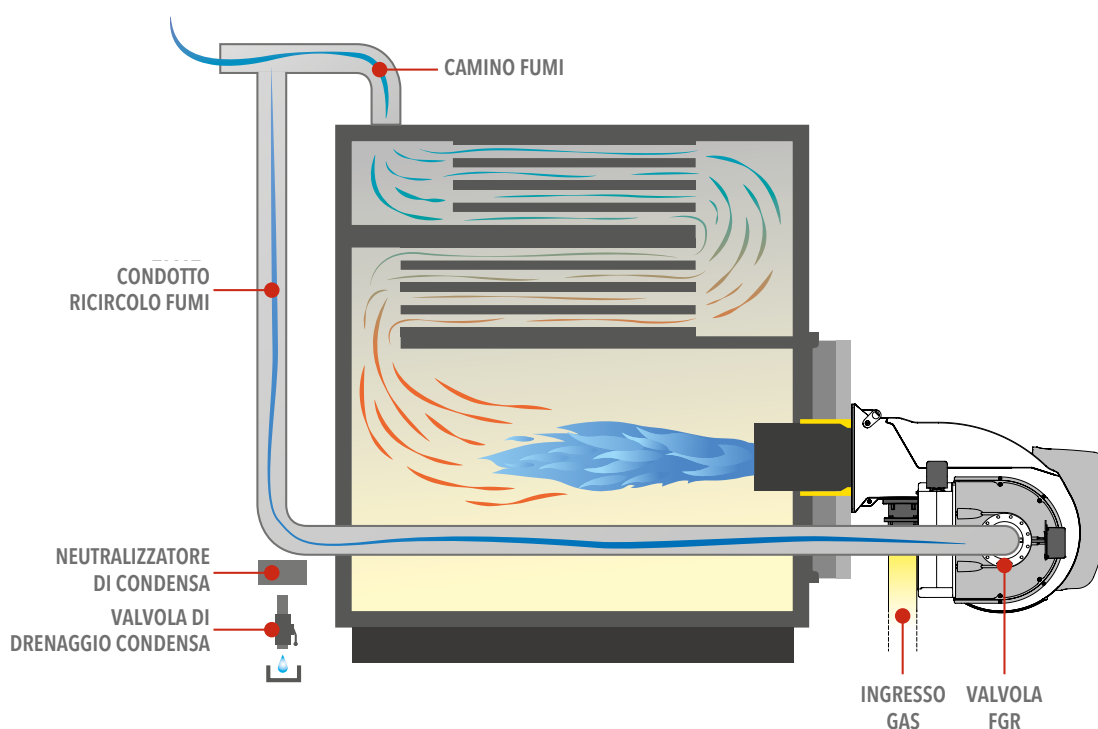


Schema funzionale per bruciatori monoblocco

Il sistema FGR per bruciatori monoblocco prevede che i fumi di combustione siano aspirati dal ventilatore del bruciatore stesso. L'installatore deve quindi montare un condotto che colleghi l'uscita dei fumi dal generatore all'ingresso del ventilatore del bruciatore.

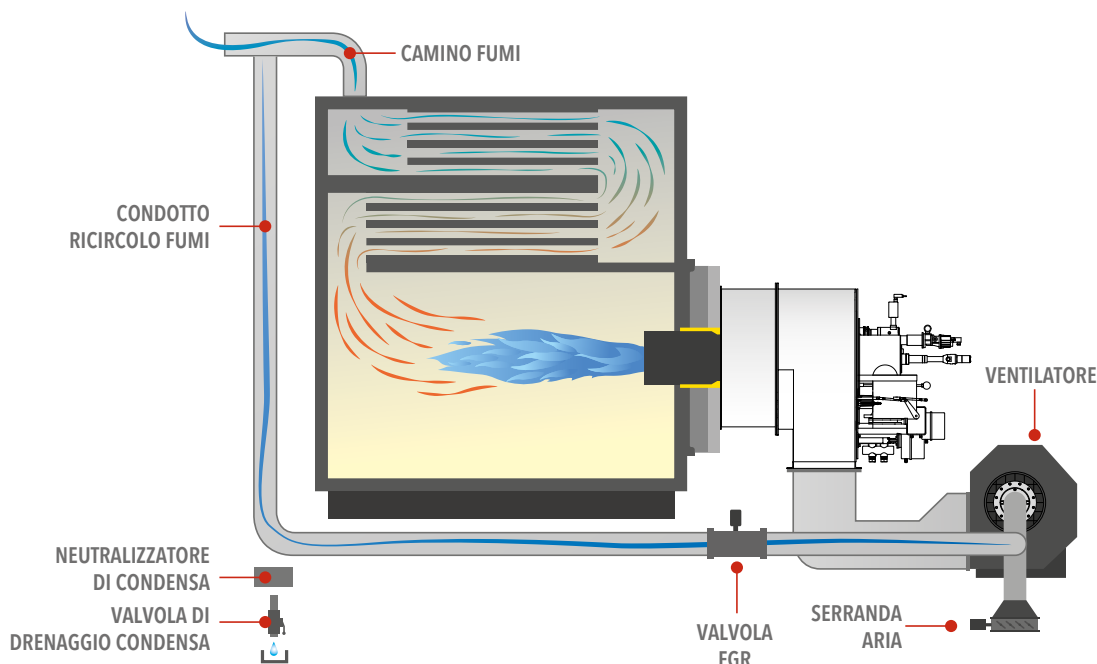
Generalmente il punto di presa è alla base del camino, punto in cui la pressione è intorno a zero. Nel box di aspirazione del bruciatore si crea una depressione che dipende sia dalle caratteristiche del ventilatore che dalla posizione della serranda dell'aria.

Al fine di potere contare su un adeguato flusso di fumi dal camino e ottenere quindi la prestazione in termini di NOx, il canale di collegamento tra camino e bruciatore va dimensionato correttamente, ovvero in maniera tale che abbia la minore perdita di carico possibile, dipendente anche dalla taglia del gruppo termico.



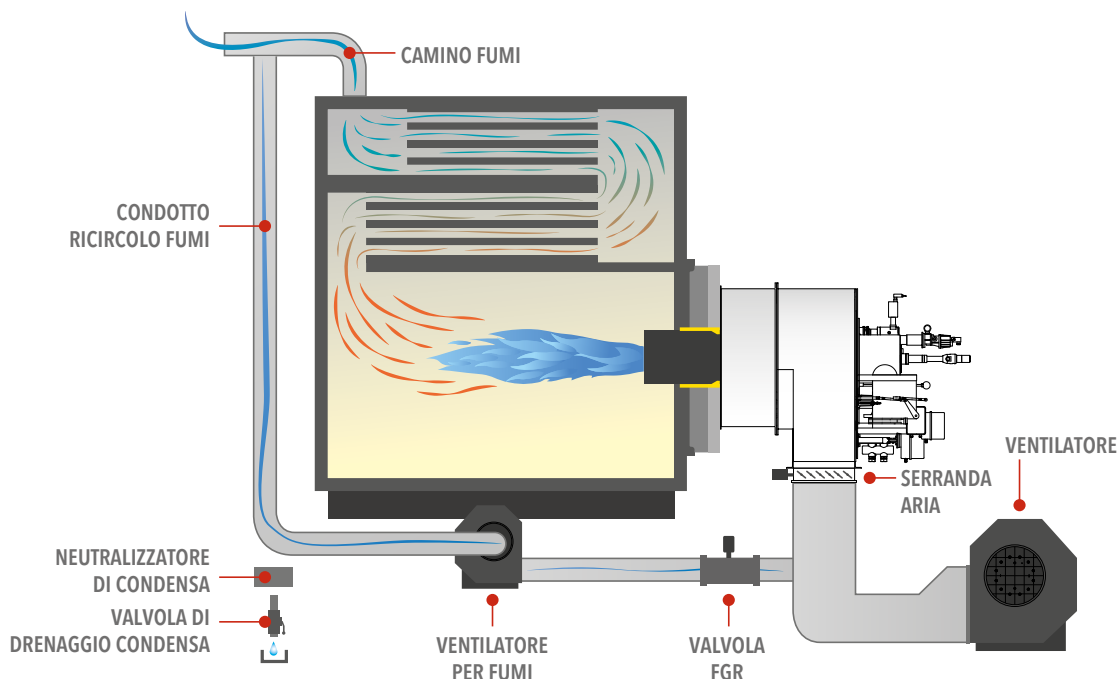
Schema funzionale per bruciatori duoblocco - Layout «A»

Il sistema FGR per bruciatori duoblocco, in cui il ventilatore dell'aria comburente è installato in posizione remota rispetto al bruciatore, ha un layout diverso rispetto al monoblocco. Uno schema di impianto prevede che il condotto fumi sfoci a monte del ventilatore dell'aria comburente. Inoltre, al fine di generare l'opportuna depressione per convogliare i fumi all'interno del ventilatore e mescolarli con l'aria comburente, l'organo di regolazione della portata è posto prima del punto di ingresso del canale fumi nell'aspirazione del ventilatore. Come nel caso dei monoblocco, anche per questa tipologia il dimensionamento del condotto fumi deve essere eseguito in modo adeguato.



Schema funzionale per bruciatori duoblocco - Layout «B»

Uno schema alternativo al layout «A» prevede un ventilatore dedicato ai fumi di combustione. Il ventilatore dei fumi prende i fumi dal camino e li invia al condotto tra il ventilatore aria comburente e il bruciatore con interposto l'organo di regolazione della portata. La serranda dell'aria è in questo caso a bordo del bruciatore e regola quindi la portata della miscela aria comburentefumi.



INSTALLAZIONI

Altchemnitz, Germania

Bruciatori:

6x N11.22000 G-EU1

Potenza nominale totale:

132 MW

Emissioni:

NO_x <80 mg/kWh



Bialystok, Polonia

Bruciatori:

2x RPD 70 G-EU2

Potenza nominale totale:

41 MW

Emissioni:

NO_x <80 mg/kWh



Pechino, Cina

Bruciatori:

2x N10.16000 G-EU2 FGR

Potenza nominale totale:

32 MW

Emissioni:

Installazione Ultra Low NO_x
con Sistema FGR (NO_x<30 mg/kWh)



INSTALLAZIONI

Xining, Cina

Bruciatori:

12x RPD N 70 G-EU1 FGR

Potenza nominale totale:

252 MW

Emissioni:

Installazione Ultra Low NOx
con Sistema FGR (NOx<30 mg/kWh)



Seul, Corea del Sud

Bruciatori:

7x N8.7100 G-EU3

Potenza nominale totale:

50 MW

Emissioni:

NOx <80 mg/kWh



Stavanger, Norvegia

Bruciatori:

2x EK-DUO 4.1600 G-E

Potenza nominale totale:

32 MW

Emissioni:

NOx <80 mg/kWh



INSTALLAZIONI

Rostock, Germania

Bruciatori:
2x RPD 90 G-EFX

Potenza nominale totale:
65 MW

Emissioni:
NOx <60 mg/kWh



Zhangjiakou, Cina

Bruciatori:
2x RPD 160 G EU1 FGR
3x RPD 130 G EU1 FGR

Potenza nominale totale:
355 MW

Emissioni:
Installazione Ultra Low NOx
con Sistema FGR (NOx<30 mg/kWh)



Seul, Corea del Sud

Bruciatori:
3x N10.16000.45 G-EU2 FGR
1x N10.12000.37 GL-EUF

Potenza nominale totale:
80 MW

Emissioni:
NOx <80 mg/kWh



INSTALLAZIONI

Pechino, Cina

Bruciatori:

2x RPD N 90 G-EU1 FGR
2x RPD N 130 G-EU1 FGR

Potenza nominale totale:

87 MW

Emissioni:

Installazione Ultra Low NOx
con Sistema FGR (NOx<30 mg/kWh)



Monza, Italia

Bruciatori:

1x N11.19000 G-EU2

Potenza nominale totale:

19 MW

Emissioni:

Installazione Ultra Low NOx
con Sistema FGR



Pechino, Cina

Bruciatori:

1x EK EVO 8.5800 G-EU3 FGR
2x EK EVO 8.7100 G-EU3 FGR

Potenza nominale totale:

21 MW

Emissioni:

Installazione Ultra Low NOx
con Sistema FGR (NOx<30 mg/kWh)



LA NOSTRA GAMMA PRODOTTI

La nostra esperienza nella tecnologia di combustione disponibile in una gamma completa di bruciatori da 11 kW a 80 MW:

Gamma monoblocco:



VECTRON

11 - 2300 kW

- Gas
- Gasolio
- Gas/Gasolio
- Biofuel



PROTRON

15 - 550 kW

- Gas
- Gasolio



EK-TRON

320 - 6050 kW

- Gas
- Gas/Gasolio



NEXTRON

250 - 11200 kW

- Gas
- Gasolio
- Gas/Gasolio



EK EVO

250 - 13500 kW

- Gas
- Gasolio
- Gas/Gasolio



N

1300 - 22000 kW

- Gas
- Gasolio
- Gas/Gasolio



HO-TRON

68 - 17000 kW

- Olio combustibile



GHO-TRON

414 - 17000 kW

- Olio combustibile
- Gas/Olio combustibile

Gamma duoblocco:



D-TRON

230 - 42000 kW

- Gas
- Gasolio
- Gas/Gasolio
- Olio combustibile
- Gas/Olio combustibile



EK-DUO

600 - 16000 kW

- Gas
- Gasolio
- Gas/Gasolio



RPD N

3000 - 80000 kW

- Gas

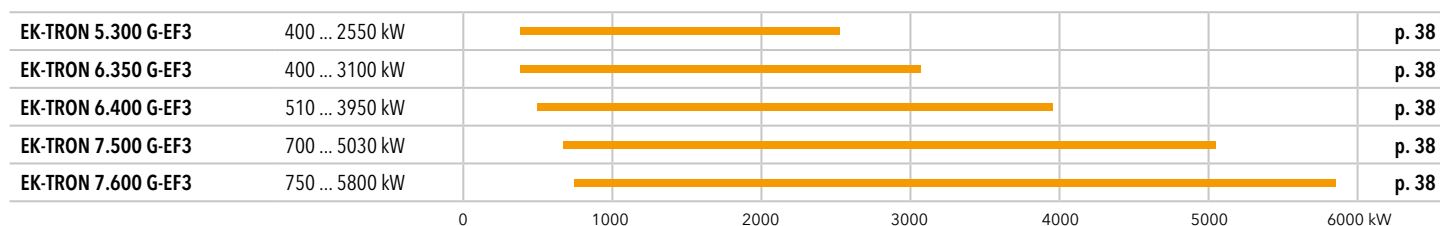


RPD

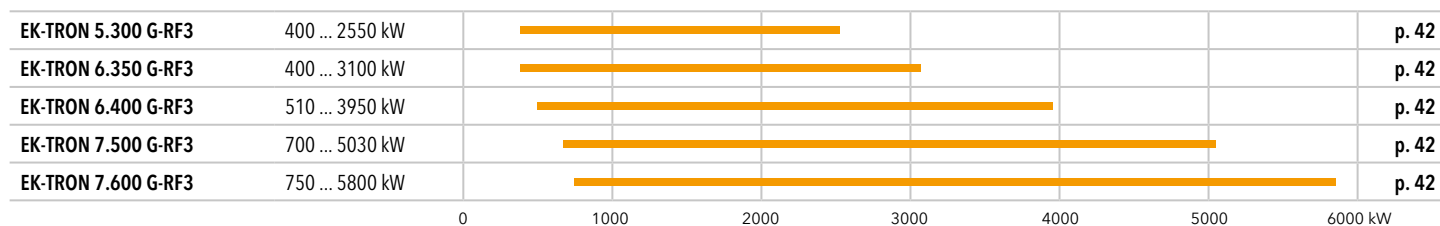
500 - 80000 kW

- Gas
- Gasolio
- Gas/Gasolio
- Olio combustibile
- Gas/Olio combustibile

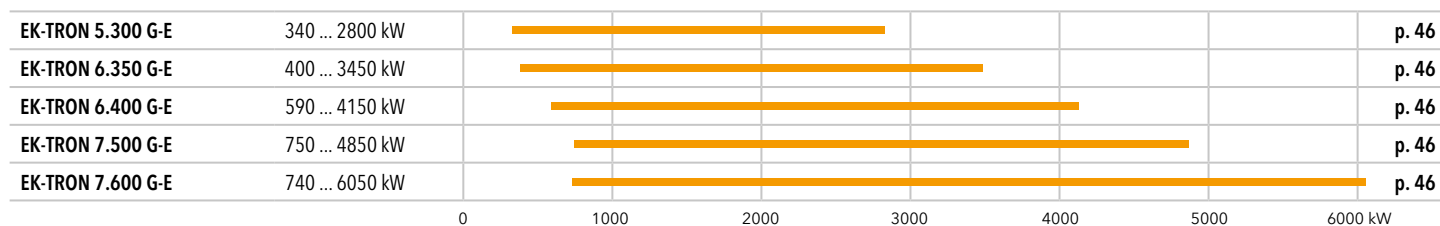
BISTADIO PROGRESSIVO/MODULANTE ELETTRONICO / Low NOx



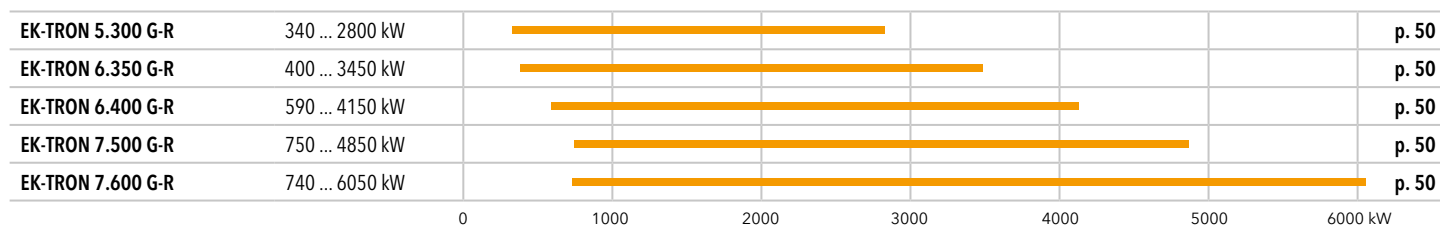
BISTADIO PROGRESSIVO/MODULANTE MECCANICO / Low NOx



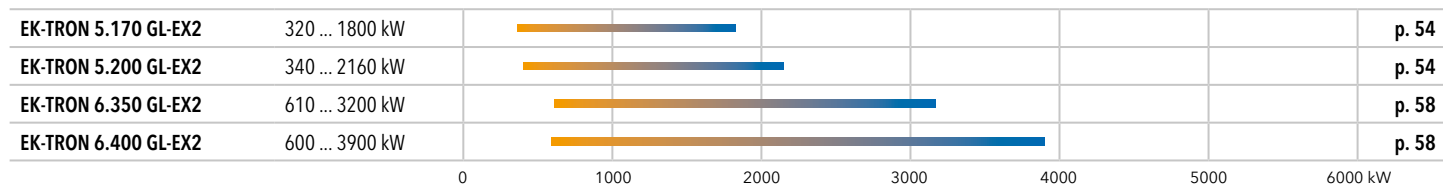
BISTADIO PROGRESSIVO/MODULANTE ELETTRONICO



BISTADIO PROGRESSIVO/MODULANTE MECCANICO



BISTADIO PROGRESSIVO/MODULANTE ELETTRONICO / Low NOx



EK-TRON

OPZIONI

VARIANTI BRUCIATORE [p. 62](#)

KIT BRUCIATORE [p. 63](#)

BISTADIO PROGRESSIVO/MODULANTE ELETTRONICO / **ULTRA Low NOx** (testa di combustione FX)

EK EVO 7.4000 G-EFX	440 ... 4040 kW		p. 68
EK EVO 8.6600 G-EFX	730 ... 6610 kW		p. 68
EK EVO 9.7200 G-EFX	890 ... 7200 kW		p. 72
EK EVO 9.9400 G-EFX	980 ... 9440 kW		p. 72
EK EVO 9.11300 G-EFX	1250 ... 11350 kW		p. 72

BISTADIO PROGRESSIVO/MODULANTE ELETTRONICO / **Low NOx** (testa di combustione F3/U3)

EK EVO 6.2400 G-EF3	340 ... 2500 kW		p. 76
EK EVO 6.2900 G-EF3	340 ... 2900 kW		p. 76
EK EVO 7.3600 G-EF3	470 ... 3980 kW		p. 80
EK EVO 7.4500 G-EF3	510 ... 4290 kW		p. 80
EK EVO 7.5800 G-EF3	620 ... 5500 kW		p. 80
EK EVO 7.7000 G-EU3	610 ... 7450 kW		p. 84
EK EVO 8.5800 G-EU3	600 ... 6070 kW		p. 88
EK EVO 8.7100 G-EU3	700 ... 7700 kW		p. 88
EK EVO 9.8700 G-EU3	850 ... 8530 kW		p. 88
EK EVO 9.10400 G-EU3	910 ... 10500 kW		p. 88
EK EVO 9.13000 G-EU3	1350 ... 13500 kW		p. 92

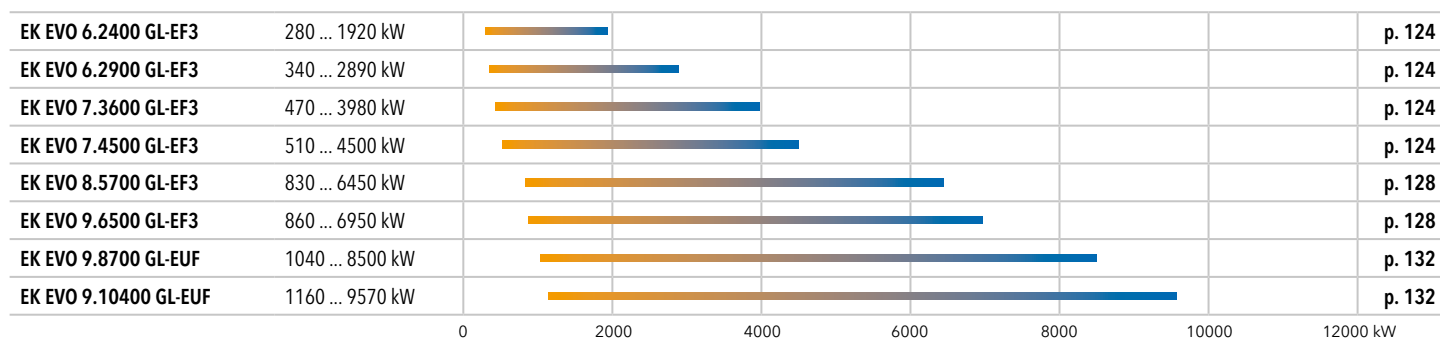
BISTADIO PROGRESSIVO/MODULANTE ELETTRONICO / **Low NOx** (testa di combustione U2/U2N)

EK EVO 6.2200 G-EU2N	360 ... 2380 kW		p. 96
EK EVO 6.2400 G-EU2	360 ... 2530 kW		p. 100
EK EVO 6.2900 G-EU2	365 ... 3050 kW		p. 100
EK EVO 7.3400 G-EU2N	530 ... 3720 kW		p. 96
EK EVO 7.3600 G-EU2	490 ... 4290 kW		p. 104
EK EVO 7.4500 G-EU2	510 ... 4290 kW		p. 104
EK EVO 7.5800 G-EU2	630 ... 5850 kW		p. 104
EK EVO 9.7200 G-EU2N	1070 ... 8020 kW		p. 108
EK EVO 9.7500 G-EU2N	1050 ... 8300 kW		p. 108
EK EVO 9.13000 G-EU2	1700 ... 13000 kW		p. 112

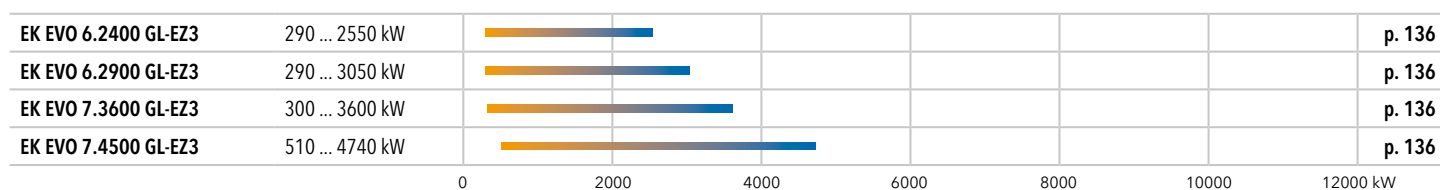
BISTADIO PROGRESSIVO/MODULANTE ELETTRONICO

EK EVO 6.2400 G-E	390 ... 2650 kW		p. 116
EK EVO 6.2900 G-E	400 ... 3200 kW		p. 116
EK EVO 7.3600 G-E	580 ... 4300 kW		p. 116
EK EVO 7.4500 G-E	680 ... 5400 kW		p. 116
EK EVO 8.5800 G-E	620 ... 6570 kW		p. 120
EK EVO 8.7100 G-E	610 ... 8150 kW		p. 120
EK EVO 9.8700 G-E	780 ... 9700 kW		p. 120
EK EVO 9.10400 G-E	850 ... 11230 kW		p. 120

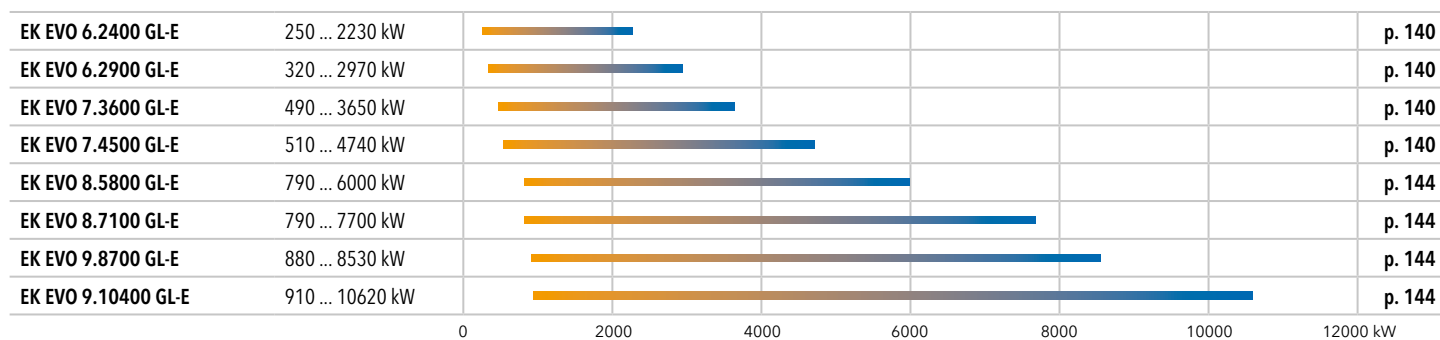
BISTADIO PROGRESSIVO/MODULANTE ELETTRONICO IN GAS E IN GASOLIO / Low NOx



BISTADIO PROGRESSIVO/MODULANTE ELETTRONICO IN GAS / TRISTADIO IN GASOLIO



BISTADIO PROGRESSIVO/MODULANTE ELETTRONICO IN GAS E IN GASOLIO



BISTADIO PROGRESSIVO/MODULANTE ELETTRONICO / Low NOx

EK EVO 6.2400 L-EF3	360 ... 1850 kW		p. 148
EK EVO 6.2900 L-EF3	480 ... 2950 kW		p. 148
EK EVO 7.3600 L-EF3	680 ... 4070 kW		p. 148
EK EVO 7.4500 L-EF3	740 ... 4820 kW		p. 148
EK EVO 8.5700 L-EF3	1100 ... 6450 kW		p. 150
EK EVO 9.6500 L-EF3	1200 ... 6600 kW		p. 150
EK EVO 9.8700 L-EUF	1800 ... 8500 kW		p. 152
EK EVO 9.10400 L-EUF	2550 ... 9570 kW		p. 152

BISTADIO PROGRESSIVO/MODULANTE ELETTRONICO

EK EVO 6.2400 L-E	510 ... 2030 kW		p. 154
EK EVO 6.2900 L-E	650 ... 3100 kW		p. 154
EK EVO 7.3600 L-E	900 ... 3850 kW		p. 154
EK EVO 7.4500 L-E	1300 ... 4900 kW		p. 154
EK EVO 8.5800 L-E	1210 ... 6100 kW		p. 156
EK EVO 8.7100 L-E	1450 ... 7700 kW		p. 156
EK EVO 9.8700 L-E	2400 ... 8530 kW		p. 156
EK EVO 9.10400 L-E	2820 ... 10620 kW		p. 156

VARIANTI BRUCIATORE _____ p. 158

KIT BRUCIATORE _____ p. 160

CONFIGURAZIONI SPECIALI _____ p. 163

BISTADIO PROGRESSIVO/MODULANTE ELETTRONICO / **ULTRA Low NOx** (testa di combustione FX)

N7.4000 G-EFX	440 ... 4040 kW		p. 166
N8.6600 G-EFX	730 ... 6610 kW		p. 166
N9.7200 G-EFX	890 ... 7200 kW		p. 170
N9.9400 G-EFX	980 ... 9440 kW		p. 170

BISTADIO PROGRESSIVO/MODULANTE ELETTRONICO / **Low NOx** (testa di combustione F3/U3)

N6.2400 G-EF3	340 ... 2300 kW		p. 174
N6.2900 G-EF3	360 ... 2850 kW		p. 174
N7.3600 G-EF3	500 ... 3900 kW		p. 174
N7.4500 G-EF3	600 ... 4200 kW		p. 174
N8.5800 G-EU3	640 ... 5800 kW		p. 178
N8.7100 G-EU3	700 ... 7100 kW		p. 178
N9.8700 G-EU3	850 ... 8530 kW		p. 178
N9.10400 G-EU3	900 ... 10200 kW		p. 178

BISTADIO PROGRESSIVO/MODULANTE ELETTRONICO / **Low NOx** (testa di combustione U2/U2N)

N6.2200 G-EU2N	350 ... 2300 kW		p. 182
N6.2400 G-EU2	340 ... 2500 kW		p. 186
N6.2900 G-EU2	340 ... 2900 kW		p. 186
N7.3400 G-EU2N	490 ... 3700 kW		p. 182
N7.3600 G-EU2	490 ... 4290 kW		p. 186
N7.4500 G-EU2	510 ... 4290 kW		p. 186
N9.7200 G-EU2N	970 ... 7840 kW		p. 190
N9.7500 G-EU2N	1020 ... 8250 kW		p. 190

BISTADIO PROGRESSIVO/MODULANTE ELETTRONICO

N6.2400 G-E	390 ... 2500 kW		p. 194
N6.2900 G-E	400 ... 3000 kW		p. 194
N7.3600 G-E	580 ... 4100 kW		p. 194
N7.4500 G-E	680 ... 5000 kW		p. 194
N8.5800 G-E	740 ... 6570 kW		p. 198
N8.7100 G-E	800 ... 7800 kW		p. 198
N9.8700 G-E	880 ... 9200 kW		p. 198
N9.10400 G-E	960 ... 11200 kW		p. 198

BISTADIO PROGRESSIVO/MODULANTE ELETTRONICO IN GAS E IN GASOLIO / Low NOx

N6.2400 GL-EF3	280 ... 1920 kW		p. 202
N6.2900 GL-EF3	340 ... 2890 kW		p. 202
N7.3600 GL-EF3	470 ... 3980 kW		p. 202
N7.4500 GL-EF3	510 ... 4500 kW		p. 202
N8.5700 GL-EF3	830 ... 6450 kW		p. 206
N9.6500 GL-EF3	830 ... 6950 kW		p. 206
N9.8700 GL-EUF	1040 ... 8500 kW		p. 206
N9.10400 GL-EUF	1160 ... 9570 kW		p. 206

BISTADIO PROGRESSIVO/MODULANTE ELETTRONICO IN GAS E IN GASOLIO

N6.2400 GL-E	250 ... 2230 kW		p. 210
N6.2900 GL-E	320 ... 2970 kW		p. 210
N7.3600 GL-E	490 ... 3650 kW		p. 210
N7.4500 GL-E	510 ... 4750 kW		p. 210
N8.5800 GL-E	800 ... 5350 kW		p. 214
N8.7100 GL-E	820 ... 7340 kW		p. 214
N9.8700 GL-E	880 ... 8530 kW		p. 214
N9.10400 GL-E	910 ... 10620 kW		p. 214

BISTADIO PROGRESSIVO/MODULANTE ELETTRONICO / Low NOx

N6.2400 L-EF3	360 ... 1850 kW		p. 218
N6.2900 L-EF3	480 ... 2950 kW		p. 218
N7.3600 L-EF3	680 ... 4070 kW		p. 218
N7.4500 L-EF3	740 ... 4820 kW		p. 218
N8.5700 L-EF3	1100 ... 6450 kW		p. 220
N9.6500 L-EF3	1200 ... 6600 kW		p. 220
N9.8700 L-EUF	1800 ... 8500 kW		p. 220
N9.10400 L-EUF	2550 ... 9570 kW		p. 220

BISTADIO PROGRESSIVO/MODULANTE ELETTRONICO

N6.2400 L-E	510 ... 2030 kW		p. 222
N6.2900 L-E	650 ... 3100 kW		p. 222
N7.3600 L-E	900 ... 3850 kW		p. 222
N7.4500 L-E	1300 ... 4900 kW		p. 222
N8.5800 L-E	1350 ... 5350 kW		p. 224
N8.7100 L-E	1470 ... 7340 kW		p. 224
N9.8700 L-E	2400 ... 8530 kW		p. 224
N9.10400 L-E	2820 ... 10620 kW		p. 224

VARIANTI BRUCIATORE _____ p. 226

KIT BRUCIATORE _____ p. 229

CONFIGURAZIONI SPECIALI _____ p. 231

BISTADIO PROGRESSIVO/MODULANTE ELETTRONICO / **ULTRA Low NOx** (testa di combustione FX)

N10.12000 G-EFX	1300 ... 12400 kW		p. 234
N10.14000 G-EFX	1700 ... 14300 kW		p. 234

BISTADIO PROGRESSIVO/MODULANTE ELETTRONICO / **Low NOx**

N10.12000 G-EU2	1500 ... 12300 kW		p. 238
N10.14000 G-EU2	1750 ... 14800 kW		p. 238
N10.16000 G-EU2	2150 ... 16350 kW		p. 238
N11.19000 G-EU2	2750 ... 19000 kW		p. 242
N11.22000 G-EU2	2750 ... 22000 kW		p. 242

BISTADIO PROGRESSIVO/MODULANTE ELETTRONICO

N10.12000 G-E	1300 ... 12000 kW		p. 246
N10.14000 G-E	2000 ... 14000 kW		p. 246
N10.16000 G-E	2000 ... 16000 kW		p. 246

BISTADIO PROGRESSIVO/MODULANTE ELETTRONICO IN GAS E IN GASOLIO / **Low NOx**

N10.12000 GL-EUF	1500 ... 12000 kW		p. 250
N10.14000 GL-EUF	2100 ... 14000 kW		p. 250
N10.16000 GL-EUF	2100 ... 16000 kW		p. 250

BISTADIO PROGRESSIVO/MODULANTE ELETTRONICO IN GAS E IN GASOLIO

N10.12000 GL-E	1300 ... 12000 kW		p. 254
----------------	-------------------	--	--------

BISTADIO PROGRESSIVO/MODULANTE ELETTRONICO / **Low NOx**

N10.12000 L-EUF	3000 ... 12000 kW		p. 258
N10.14000 L-EUF	3150 ... 14000 kW		p. 258
N10.16000 L-EUF	3300 ... 16670 kW		p. 258

BISTADIO PROGRESSIVO/MODULANTE ELETTRONICO

N10.12000 L-E	3600 ... 12000 kW		p. 260
---------------	-------------------	--	--------

MONOSTADIO

HO-TRON 0.135	68 ... 136 kW		p. 264
HO-TRON 0.225	108 ... 227 kW		p. 264
HO-TRON 1.350	170 ... 340 kW		p. 266

BISTADIO

HO-TRON 1.350 Z	205 ... 410 kW		p. 266
HO-TRON 2.580 Z	205 ... 570 kW		p. 266
HO-TRON 2.930 Z	464 ... 930 kW		p. 268
HO-TRON 2.1400 Z	682 ... 1395 kW		p. 268
HO-TRON 3.1700 Z	682 ... 1700 kW		p. 270
HO-TRON 3.2100 Z	682 ... 2093 kW		p. 270
HO-TRON 4.3000 Z	1000 ... 3000 kW		p. 272
HO-TRON 4.3900 Z3	1300 ... 3900 kW		p. 272

BISTADIO PROGRESSIVO/MODULANTE MECCANICO

HO-TRON 4.3000 R	1000 ... 3000 kW		p. 274
HO-TRON 4.3900 R	1300 ... 3900 kW		p. 274
HO-TRON 5.5000 R	1578 ... 5000 kW		p. 276
HO-TRON 5.5800 R	1795 ... 5800 kW		p. 276
HO-TRON 6.7200 R	2417 ... 7250 kW		p. 278
HO-TRON 6.8500 R	2750 ... 8500 kW		p. 278
HO-TRON 6.10500 R	3300 ... 10500 kW		p. 278
HO-TRON 6.13000 R	4367 ... 12500 kW		p. 278
HO-TRON 7.15000 R	5000 ... 15000 kW		p. 280
HO-TRON 7.17000 R	5700 ... 17000 kW		p. 280

BISTADIO

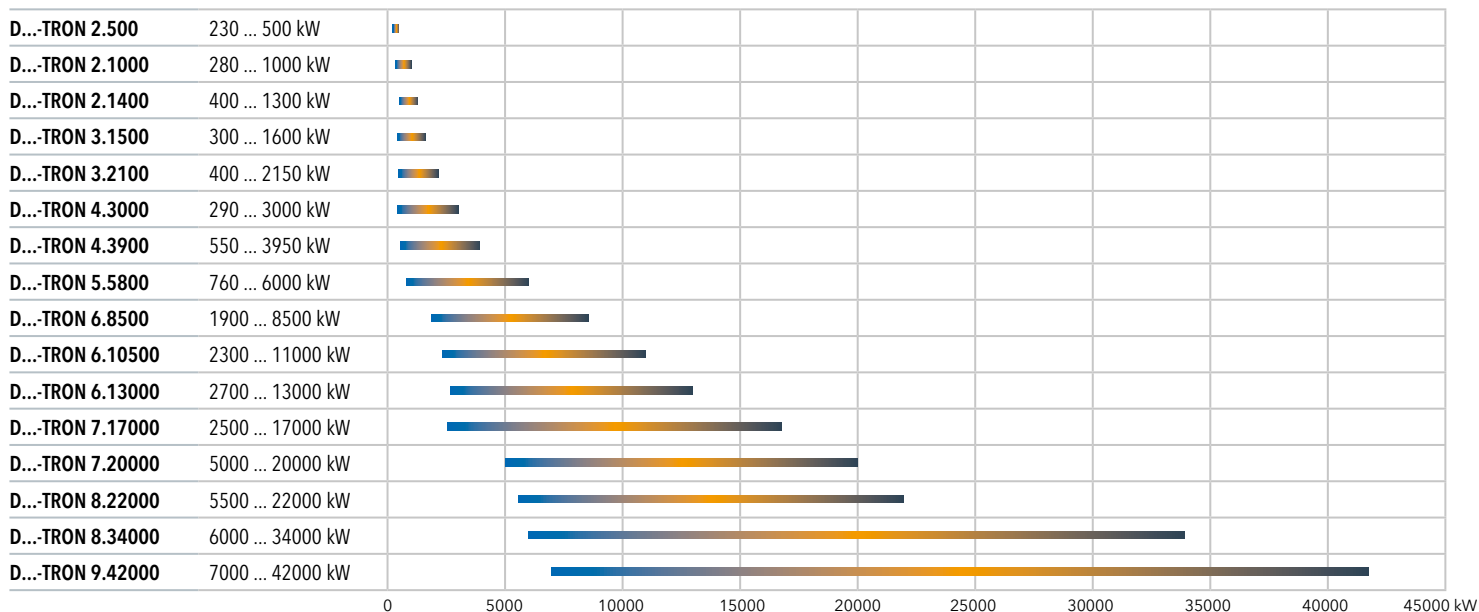
GHO-TRON 3.2100 Z	414 ... 2150 kW		p. 284
-------------------	-----------------	--	--------

BISTADIO PROGRESSIVO/MODULANTE MECCANICO

GHO-TRON 4.3000 R	630 ... 3000 kW		p. 286
GHO-TRON 4.3900 R	875 ... 3900 kW		p. 286
GHO-TRON 5.5000 R	1200 ... 5000 kW		p. 288
GHO-TRON 5.5800 R	1500 ... 5800 kW		p. 288
GHO-TRON 6.7200 R	1500 ... 7500 kW		p. 290
GHO-TRON 6.8500 R	2000 ... 8500 kW		p. 290
GHO-TRON 6.10500 R	2500 ... 10500 kW		p. 290
GHO-TRON 6.13000 R	2700 ... 13000 kW		p. 290
GHO-TRON 7.15000 R	3690 ... 15000 kW		p. 292
GHO-TRON 7.17000 R	4000 ... 17000 kW		p. 292

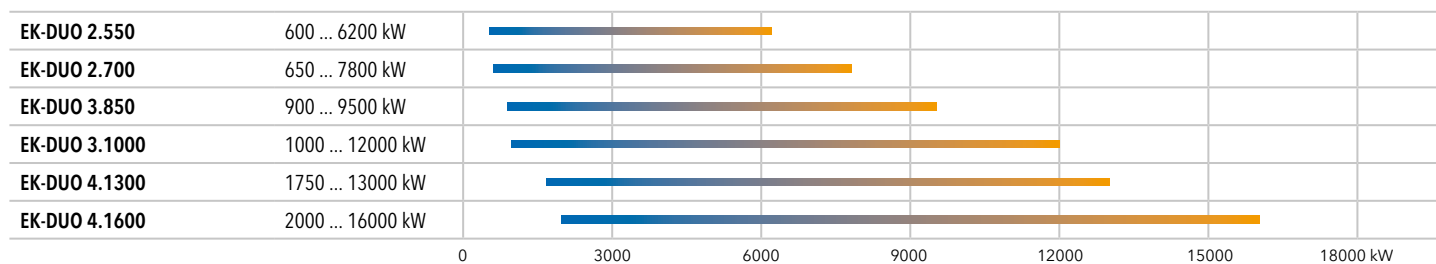
BISTADIO, BISTADIO PROGRESSIVO/MODULANTE MECCANICO ED ELETTRONICO

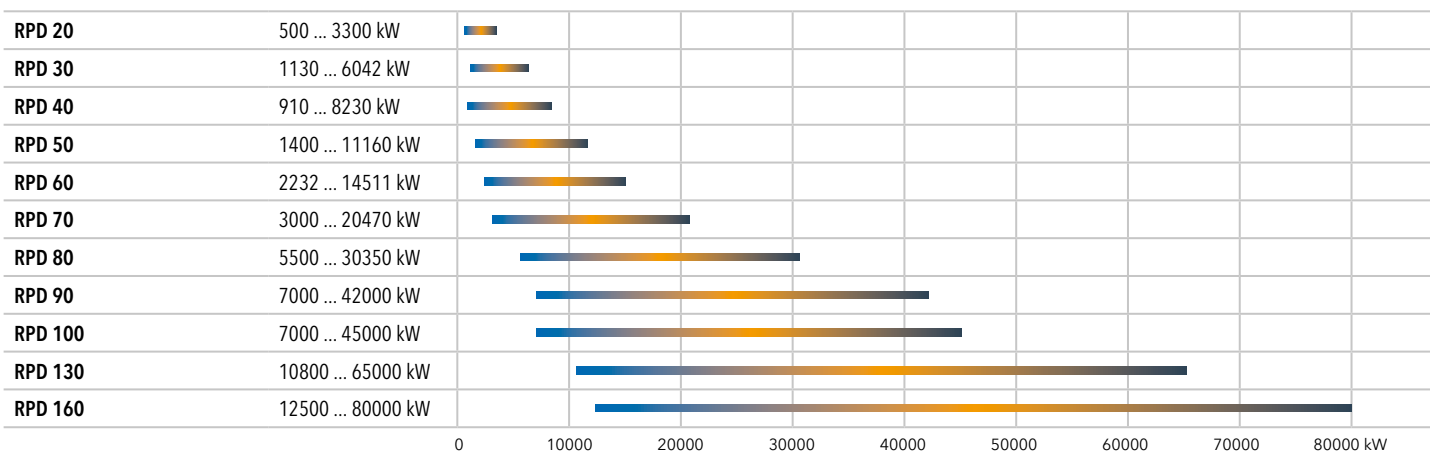
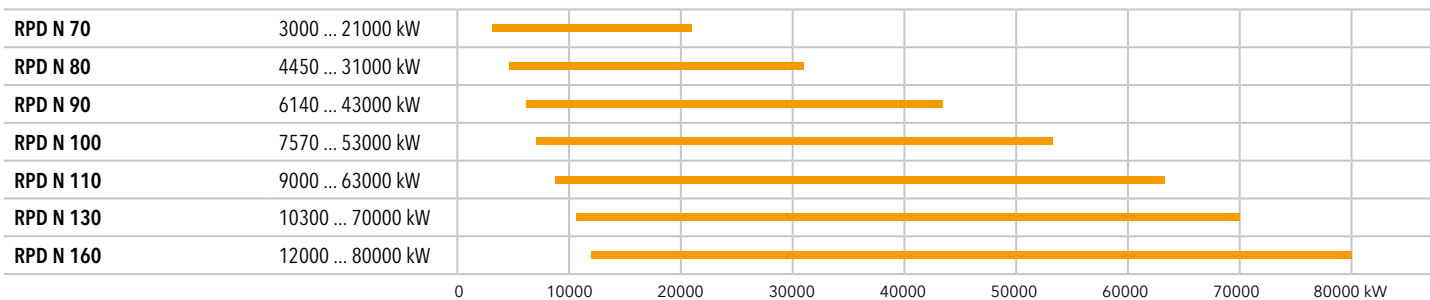
p. 296



BISTADIO PROGRESSIVO/MODULANTE ELETTRONICO

p. 298



BISTADIO PROGRESSIVO/MODULANTE MECCANICO ED ELETTRONICO p. 300BISTADIO PROGRESSIVO/MODULANTE ELETTRONICO p. 302

RAMPE GAS

Versioni elettroniche e meccaniche per EK-TRON	p. 304
Versioni elettroniche per EK EVO e NEXTRON	p. 308
Versioni elettroniche per N10/N11	p. 312
Versioni meccaniche per GH0-TRON	p. 314

APPARECCHIATURE

BT300	p. 315
ETAMATIC	p. 316

CONTROLLO O₂/CO

Regolazione O ₂ per BT300, Etamatic e Etamatic OEM	p. 317
Regolazione O ₂ e misura CO per BT300, Etamatic e Etamatic OEM	p. 318

OPZIONI

Variatore di frequenza	p. 320
Cuffia insonorizzante	p. 321
Opzioni per bruciatori a gas	p. 322
Opzioni per bruciatori a gasolio	p. 328

Gamma EK EVO e NEXTRON

Corpo bruciatore

TIPO REGOLAZIONE

E = bistadio progressivo/modulante elettronico
Z3 = tristadio (in gasolio)

COMBUSTIONE

- = Low NOx Classe 2
F3, UF = Low NOx, tecnologia Free Flame
U2, U2N, U3 = Low NOx, tecnologia Diamond Head
X2 = Low NOx, tecnologia Multi-stage
FX = Ultra Low NOx, tecnologia Blue Triple Head

EK EVO 6 . 2400 G-EF3 /BT3 /KL /PED

GAMMA

EK-TRON 5, 6, 7
EK EVO 6, 7, 8, 9
N6, N7, N8, N9

TAGLIA

Potenza
approssimativa (kW)

COMBUSTIBILE

G = gas
GL = misto
L = gasolio

APPARECCHIATURA

INTEGRATA
/BT3 = BT300

TESTA

KN = corta
KM = media
KL = lunga

EQUIPAGGIAMENTO ADDIZIONALE

PED = Configurazione PED
FGR = Sistema FGR
72H = Funzionamento continuo 72 ore
FCE = Predisposizione per inverter esterno

Testa di combustione

TIPO REGOLAZIONE

E = bistadio progressivo/modulante elettronico
R = bistadio progressivo/modulante meccanico
Z3 = tristadio (in gasolio)

COMBUSTIONE

- = Low NOx Classe 2
F3, UF = Low NOx, tecnologia Free Flame
U2, U2N, U3 = Low NOx, tecnologia Diamond Head
X2 = Low NOx, tecnologia Multi-stage
FX = Ultra Low NOx, tecnologia Blue Triple Head

G11EF31 - KN

COMBUSTIBILE

G = gas
GL = misto
L = gasolio

PIATTAFORMA

11 EK EVO 6/N6
12 EK EVO 7/N7
13 EK EVO 8/N8
14 EK EVO 9/N9

SERIE

1 = N°1
2 = N°2
3 = N°3
... = N°...

LUNGHEZZA

KN = corta
KM = media
KL = lunga

Rampa gas

TIPO REGOLAZIONE

4 = bistadio progressivo/modulante elettronico
5 = bistadio progressivo/modulante meccanico

SERIE

51 = N°1
... = N°...
99 = N°...

d452 - 1"1/2 - Rp 1"1/2

COSTRUTTORA VALVOLA

d = Dungs
s = Siemens

DIAMETRO NOMINALE VALVOLA

1"1/2 ... 2" or DN50 ... DN125

CIAMETRO CONNESSIONE RAMPA

1"1/2 ... 2" o DN50 ... DN125

Gamma N

TAGLIA

Potenza approssimativa (kW)

COMBUSTIBILE

G = gas
GL = misto
L = gasolio

COMBUSTIONE

- = Low NOx Classe 2
UF = Low NOx, tecnologia Free Flame
U2 = Low NOx, tecnologia Diamond Head

N10 . 14000 G-EU2 /ETO /KN /FGR

GAMMA

N10/N11

TIPO REGOLAZIONE

E = bistadio progressivo/modulante elettronico

APPARECCHIATURA

INTEGRATA
/ETO = Etamatic OEM

TESTA

KN = corta
KM = media
KL = lunga

EQUIPAGGIAMENTO

ADDIZIONALE
/PED = Configurazione PED
/FGR = Sistema FGR

Gamma HO-TRON e GHO-TRON

GAMMA E COMBUSTIBILE

HO-TRON 0 ... 7 = olio combustibile

GHO-TRON 3 ... 7 = misto (gas/olio comb.)

TIPO REGOLAZIONE

- = monostadio

Z = bistadio

R = bistadio progressivo/modulante meccanico

GHO-TRON 5.5800 R KN

TAGLIA

Potenza
approssimativa
(kW)

TESTA

KN = corta
KL = lunga

Gamma D...-TRON

GAMMA E COMBUSTIBILE

DG-TRON: gas

DL-TRON: gasolio

DGL-TRON: misto (gas/gasolio)

DO-TRON: olio combustibile

DGO-TRON: misto (gas/olio comb.)

PIATTAFORMA

2 = fino a 1 MW

3 = da 1,5 a 2 MW

4 = da 3 a 4 MW

5 = da 5 a 6 MW

6 = da 7 a 13 MW

7 = da 15 a 18 MW

8 = fino a 34 MW

9 = fino a 42 MW

TIPO REGOLAZIONE

Z = bistadio

R = bistadio progressivo/modulante meccanico

E = bistadio progressivo/modulante elettronico

DG-TRON 3.1500 E LN KN

TAGLIA

Potenza
approssimativa (kW)

COMBUSTIONE

- = Low NOx classe 2

LN = Low NOx classe 3

TESTA

KN = corta

KL = lunga

Gamma EK-DUO, RPD e RPD N

TAGLIA

Potenza
approssimativa
(kW) / 10

COMBUSTIBILE

G = gas

F = GPL

GL = misto (gas/gasolio)

L = gasolio

S = olio combustibile

GS = misto (gas/olio comb.)

COMBUSTIONE

- = Standard

U, U2 = Low NOx, tecnologia Diamond Head

UF = Low NOx, tecnologia Free Flame

FX = Ultra Low NOx, Blue Triple Head

EK-DUO 3.1000 G-EU2 KN

GAMMA

EK-DUO 2, 3, 4

RPD 20 ... 160

RPD 70 N ... 160 N

TIPO REGOLAZIONE

E = bistadio progressivo/modulante elettronico

TESTA

KN = corta

KM = media

KL = lunga

EK-TRON

**BRUCIATORI MONOBLOCCO
DA 320 A 6050 kW
GAS E MISTI**



DESIGN ROBUSTO E AFFIDABILE

La struttura dei bruciatori EK-TRON è il risultato di una sinergia ottimale tra le caratteristiche della gamma e le tecnologie di ELCO, sviluppate per soddisfare le esigenze di qualsiasi applicazione di riscaldamento e industriale.

Il design essenziale e semplice degli EK-TRON consente un perfetto adattamento a qualsiasi condizione, grazie alla combinazione ottimale di materiali resistenti e affidabili, all'estrema facilità d'uso e all'elevato comfort durante il funzionamento quotidiano.

FLESSIBILITÀ E VERSATILITÀ

Gli EK-TRON sono caratterizzati da un'elevata flessibilità di installazione e funzionamento.

Questi prodotti sono stati progettati per essere installati in molteplici modalità al fine di adattarsi a qualsiasi tipo di caldaia e di requisito di installazione.

Numerose opzioni e configurazioni sono state inoltre previste per soddisfare qualsiasi esigenza applicativa.

COMBUSTIONE PULITA A STABILE

Le tecnologie di combustione ELCO sono in grado di raggiungere i valori NO_x richiesti dagli standard più severi per tutti i tipi di camera di combustione, anche quelle di dimensioni più ridotte.

La combinazione di ricircolo interno ed esterno, studiata nei nostri laboratori, permette ai bruciatori EK-TRON di raggiungere valori di emissioni estremamente bassi (tra 25 e 28 NO_x mg/kWh al 3% di O₂).

FUNZIONAMENTO EFFICIENTE E PRATICO

Tutti i modelli della serie sono disponibili con funzionamento meccanico o in configurazione completamente elettronica.

Le versioni elettroniche sono dotate dell'esclusiva interfaccia ELCO che consente operazioni di programmazione semplici ed efficaci. Ciò si traduce in un funzionamento regolare e performante e in un'interazione rapida e intuitiva tra l'utente e il bruciatore.

PRESENTAZIONE DELLA GAMMA



/ **GAMMA GAS**
340 / 6050 kW



/ **GAMMA BICOMBUSTIBILE**
320 / 3900 kW

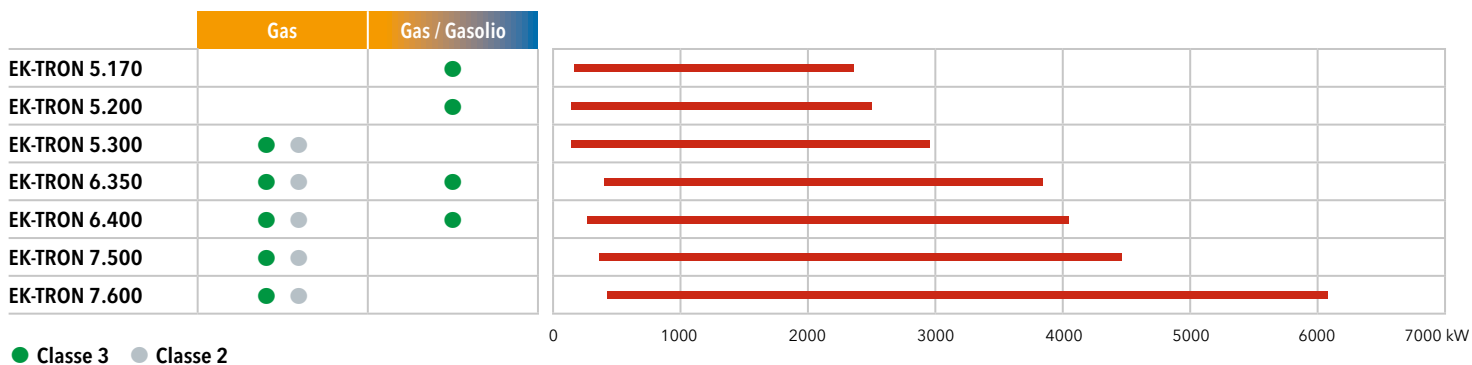


/ **ULTRA LOW NO_x**
420 / 5800 kW

PRINCIPALI CARATTERISTICHE TECNICHE

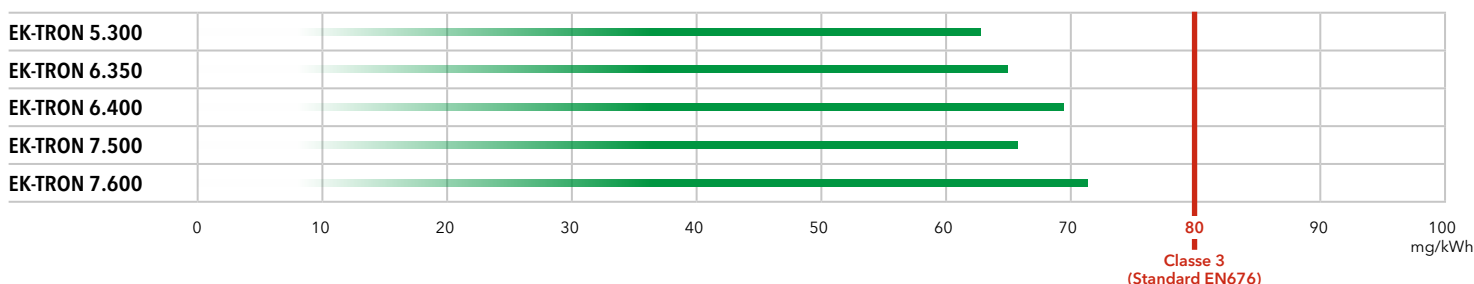
- Bruciatori ad aria soffiata bistadio progressivi o modulanti
- Combustibili:
 - gas naturale, $H_i = 6,99 \dots 11,39 \text{ kWh/Nm}^3$
 - GPL, $H_i = 25,89 \text{ kWh/Nm}^3$
 - gasolio, viscosità $6 \text{ mm}^2/\text{s}$ a 20°C , $H_i = 11,86 \text{ kWh/kg}$
- Configurazione meccanica o completamente elettronica disponibile per ogni modello
- Diverse tecnologie di combustione disponibili per ridurre le emissioni di NOx senza compromettere le prestazioni e soddisfare anche i requisiti più complessi:
 - Low NOx classe 2 ($<120 \text{ mg/kWh}$) conforme alla Direttiva EN676
 - Low NOx classe 3 ($<80 \text{ mg/kWh}$) conforme alla Direttiva EN676
 - Versioni Ultra Low NOx con Sistema FGR disponibili su richiesta per ottenere valori NOx al di sotto di 30 mg/kWh
- Quadro comandi semplificato per soddisfare la maggior parte dei requisiti applicativi
- Sistema di ventilazione riprogettato per una struttura più compatta
- Testa di combustione facilmente regolabile per adattarsi a diverse specifiche di caldaia e requisiti di emissione
- Testa di combustione disponibile in diverse lunghezze
- Mantenimento della regolazione della testa del bruciatore durante la manutenzione (Sistema RTC)
- Chiusura automatica della serranda aria all'arresto del bruciatore
- Possibilità di molteplici accoppiamenti con rampe gas a seconda della pressione del gas in entrata
- Rampa gas assemblata e collaudata per tenuta stagna e sicurezza elettrica
- Bruciatori conformi agli Standard europei EN676 e EN267 e con le seguenti direttive:
 - 2014/35/UE Bassa tensione
 - 2014/30/UE Compatibilità elettromagnetica (EMC)
 - 2016/426/UE Apparecchi a gas
 - 2006/42/EC Direttiva macchine
 - 2011/65/EU Direttiva RoHS2

LISTA PRODOTTI



EMISSIONI

I bruciatori EK-TRON sono dotati di tecnologie di combustione che consentono a questi modelli non solo di soddisfare i limiti in termini di NOx imposti dalla Norma EN676, ma anche di lavorare ben al di sotto dei requisiti richiesti, garantendo emissioni estremamente basse.



EK-TRON 5 G-EF3, EK-TRON 6 G-EF3, EK-TRON 7 G-EF3

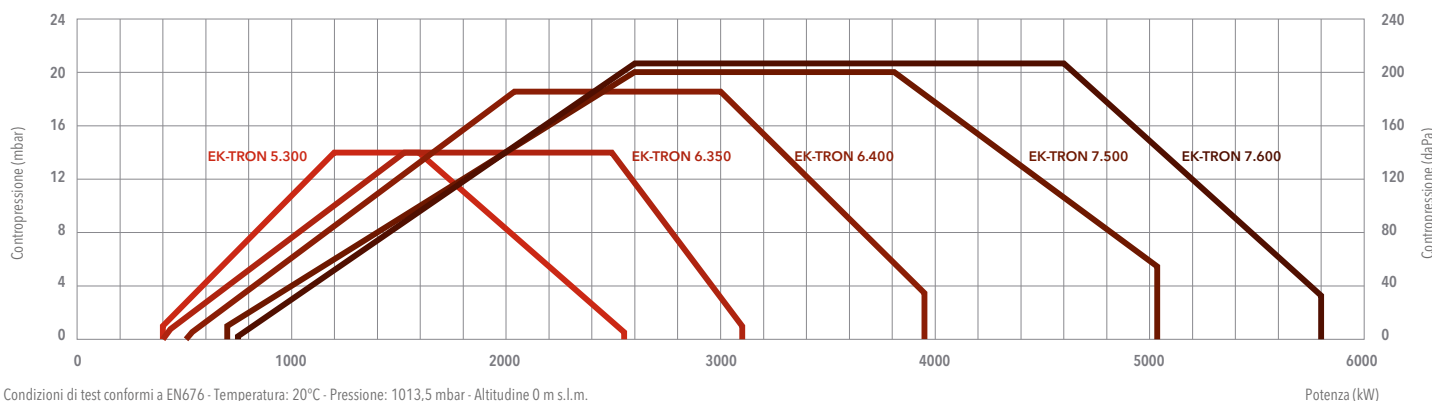
400 ... 5800 kW

Bistadio progressivo/modulante elettronico



- **Combustibile:** gas naturale, Hi = 6,99 ... 11,39 kWh/Nm³
- **Emissioni:** testa di combustione Free Flame Low NOx classe 3 (≤80 mg/kWh) in conformità a EN676
- **Configurazioni aggiuntive:** modelli con Sistema FGR (≤30 mg/kWh) su richiesta
- **Indice di protezione:** IP 40

DATI TECNICI



Condizioni di test conformi a EN676 - Temperatura: 20°C - Pressione: 1013,5 mbar - Altitudine 0 m s.l.m.

	EK-TRON 5.300 G-EF3	EK-TRON 6.350 G-EF3	EK-TRON 6.400 G-EF3	EK-TRON 7.500 G-EF3	EK-TRON 7.600 G-EF3
Gamma di potenza	400 - 2550 kW	400 - 3100 kW	510 - 3950 kW	700 - 5030 kW	750 - 5800 kW
Connessione gas	DN50	DN50	DN65	DN65	DN65
Apparecchiatura / Rilevatore fiamma	BT320 / QRA2*	BT320 / QRA2*	BT320 / QRA2*	BT320 / QRA2*	BT320 / QRA2*
Tensione ausiliaria	1NPE AC 230 V - 50 Hz TN-S	1NPE AC 230 V - 50 Hz TN-S	1NPE AC 230 V - 50 Hz TN-S	1NPE AC 230 V - 50 Hz TN-S	1NPE AC 230 V - 50 Hz TN-S
Tensione di alimentazione	3NPE AC 400 V - 50 Hz	3NPE AC 400 V - 50 Hz	3NPE AC 400 V - 50 Hz	3NPE AC 400 V - 50 Hz	3NPE AC 400 V - 50 Hz
Motore ventilatore	4 kW	5,5 kW	7,5 kW	11 kW	15 kW
Livello sonoro	<83 dB(A)	<84 dB(A)	<85 dB(A)	<85 dB(A)	<85 dB(A)
Codici bruciatore	KM	3148195	3148425	3148197	3148199
(corpo + testa)	KL	3148196	3148426	3148198	3148200

*: BT330 / FFS08 per versioni 72H

ALTRE VERSIONI DISPONIBILI

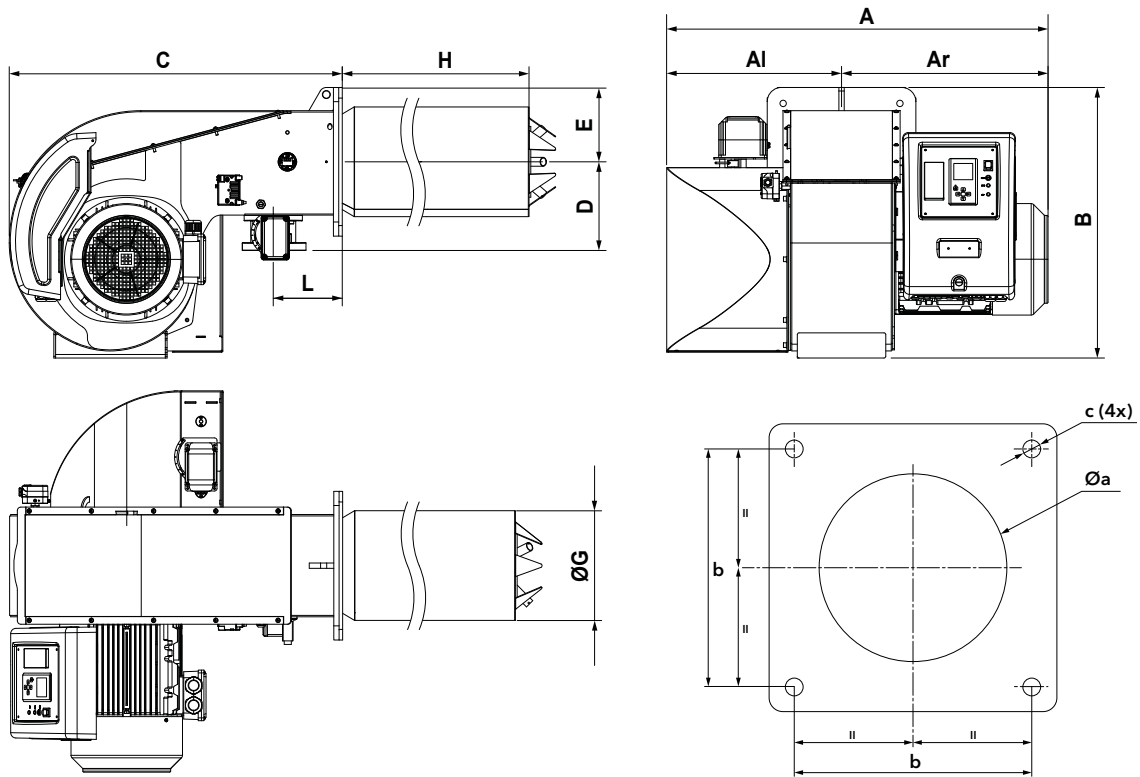
Varianti		EK-TRON 5.300 G-EF3	EK-TRON 6.350 G-EF3	EK-TRON 6.400 G-EF3	EK-TRON 7.500 G-EF3	EK-TRON 7.600 G-EF3
72H	KM	3148450	3148452	3148454	3148456	3148458
	KL	3148451	3148453	3148455	3148457	3148459
FCE	KM	3148474	3148476	3148478	3148480	3148482
	KL	3148475	3148477	3148479	3148481	3148483
72H + FCE	KM	3148486	3148488	3148490	3148492	3148494
	KL	3148487	3148489	3148491	3148493	3148495
FCO	KM	3148920	3148922	3148924	3148926	3148928
	KL	3148921	3148923	3148925	3148927	3148929
72H + FCO	KM	3148930	3148932	3148934	3148936	3148938
	KL	3148931	3148933	3148935	3148937	3148939

RAMPE GAS E FILTRI

Modelli DUNGS	Codice	Modelli SIEMENS	Codice	Filtri	Codice
GT-D1-MBEVB-RP50-PS2	3148693	GT-S1-VGD20-RP50-PS2	3148683	FG-Rp2"	3757200
GT-D1-MBEVB-DN65-PS2	3148694	GT-S1-VGD40-DN65-PS2	3148684	FG-DN65	3757198
GT-D1-MBEVB-DN80-PS2	3148695	GT-S1-VGD40-DN80-PS2	3148685	FG-DN80	3757201
GT-D1-MBEVB-DN100-PS2	3148696	GT-S1-VGD40-DN100-PS2	3148686	FG-DN100	3757195
		GT-S1-VGD40-DN125-PS2	3148687	FG-DN125	3757209



DIMENSIONI (mm)



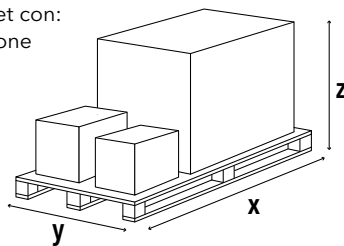
Modelli	A	AI	Ar	B	C	D	E	ØG	H		L	Øa	b	c
									KM	KL				
EK-TRON 5.300 G-EF3	813	356	457	606	724	245	190	263	540	640	125	278-288	315	M16
EK-TRON 6.350 G-EF3	875	387	488	684	828	250	190	263	550	650	195	278-288	315	M16
EK-TRON 6.400 G-EF3	875	387	488	684	828	250	190	310	548	638	195	325-335	315	M16
EK-TRON 7.500 G-EF3	1083	494	589	780	943	250	210	310	558	688	195	325-335	330	M16
EK-TRON 7.600 G-EF3	1083	494	589	780	943	250	210	323	558	688	195	338-348	330	M16

Nota: le dimensioni possono variare a seconda della configurazione scelta

IMBALLO

Il bruciatore viene consegnato su un pallet con:

- corpo bruciatore con testa di combustione (da montare)
- rampa gas e filtro
- accessori per l'installazione su caldaia
- documentazione tecnica



Modelli	Dimensioni (mm)		
	X	Y	Z
EK-TRON 5.300 G-EF3	1100	900	720
EK-TRON 6.350 G-EF3	1100	900	720
EK-TRON 6.400 G-EF3	1100	900	720
EK-TRON 7.500 G-EF3	1300	1050	900
EK-TRON 7.600 G-EF3	1300	1050	900

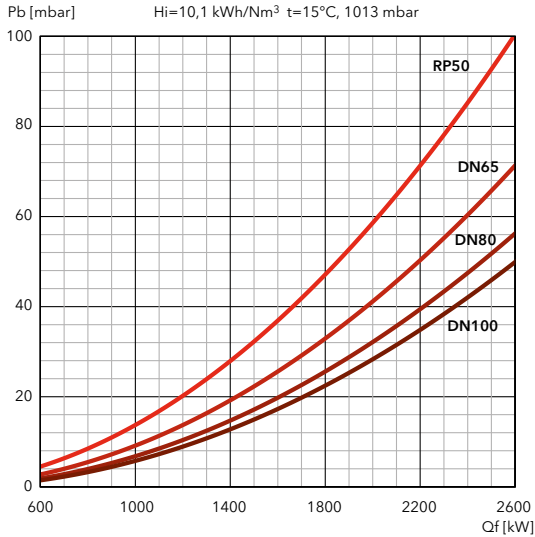
EK-TRON 5 G-EF3, EK-TRON 6 G-EF3, EK-TRON 7 G-EF3

400 ... 5800 kW

Bistadio progressivo/modulante elettronico

PERDITE DI CARICO [TESTA BRUCIATORE + RAMPA GAS] (mbar)

EK-TRON 5.300 G-EF3

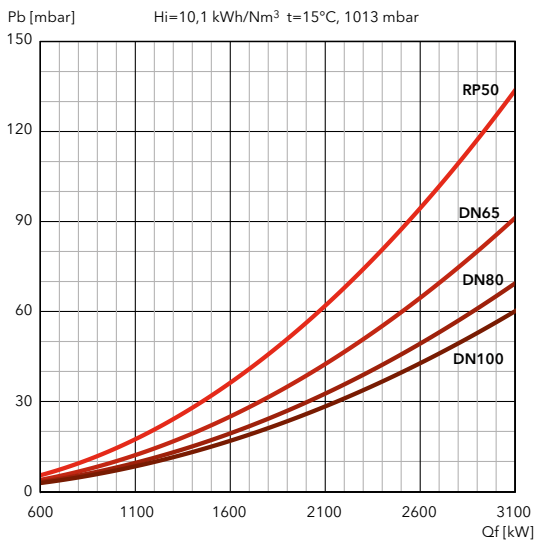


i Ogni rampa gas deve essere installata con un adeguato **tubo di connessione**, secondo la seguente tabella:

Modello rampa gas	Codice	Tubo di connessione
GT-S1-VGD20-RP50-PS2	3148683	3144686
GT-S1-VGD40-DN65-PS2	3148684	3148771
GT-S1-VGD40-DN80-PS2	3148685	3148772
GT-S1-VGD40-DN100-PS2	3148686	3148773
GT-D1-MBEVB-RP50-PS2	3148693	3144686
GT-D1-MBEVB-DN65-PS2	3148694	3148771
GT-D1-MBEVB-DN80-PS2	3148695	3148772
GT-D1-MBEVB-DN100-PS2	3148696	3148773

Dimensioni rampe gas e tubi di connessione: rif. pagina 304

EK-TRON 6.350 G-EF3

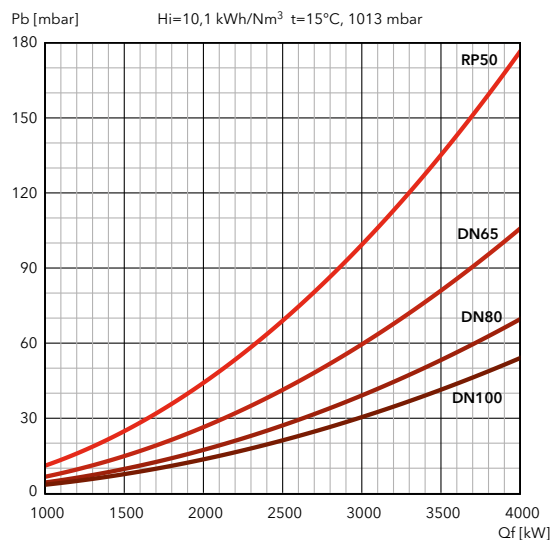


i Ogni rampa gas deve essere installata con un adeguato **tubo di connessione**, secondo la seguente tabella:

Modello rampa gas	Codice	Tubo di connessione
GT-S1-VGD20-RP50-PS2	3148683	3144686
GT-S1-VGD40-DN65-PS2	3148684	3148771
GT-S1-VGD40-DN80-PS2	3148685	3148772
GT-S1-VGD40-DN100-PS2	3148686	3148773
GT-D1-MBEVB-RP50-PS2	3148693	3144686
GT-D1-MBEVB-DN65-PS2	3148694	3148771
GT-D1-MBEVB-DN80-PS2	3148695	3148772
GT-D1-MBEVB-DN100-PS2	3148696	3148773

Dimensioni rampe gas e tubi di connessione: rif. pagina 304

EK-TRON 6.400 G-EF3



i Ogni rampa gas deve essere installata con un adeguato **tubo di connessione**, secondo la seguente tabella:

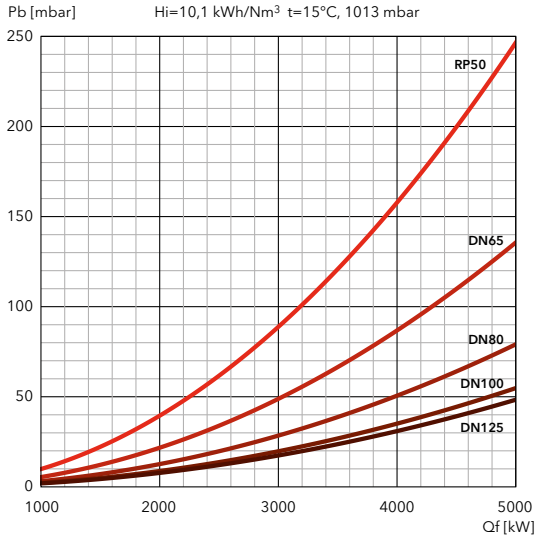
Modello rampa gas	Codice	Tubo di connessione
GT-S1-VGD20-RP50-PS2	3148683	3148770
GT-S1-VGD40-DN65-PS2	3148684	3145997
GT-S1-VGD40-DN80-PS2	3148685	3145864
GT-S1-VGD40-DN100-PS2	3148686	3145821
GT-D1-MBEVB-RP50-PS2	3148693	3148770
GT-D1-MBEVB-DN65-PS2	3148694	3145997
GT-D1-MBEVB-DN80-PS2	3148695	3145864
GT-D1-MBEVB-DN100-PS2	3148696	3145821

Dimensioni rampe gas e tubi di connessione: rif. pagina 304



PERDITE DI CARICO [TESTA BRUCIATORE + RAMPA GAS] (mbar)

EK-TRON 7.500 G-EF3

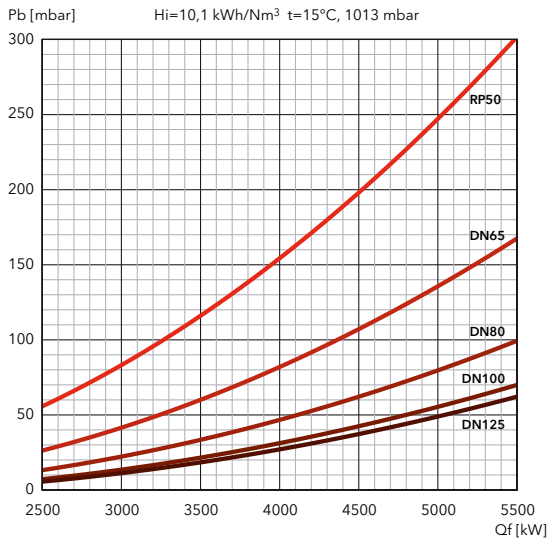


i Ogni rampa gas deve essere installata con un adeguato **tubo di connessione**, secondo la seguente tabella:

Modello rampa gas	Codice	Tubo di connessione
GT-S1-VGD20-RP50-PS2	3148683	3148770
GT-S1-VGD40-DN65-PS2	3148684	3148766
GT-S1-VGD40-DN80-PS2	3148685	3148767
GT-S1-VGD40-DN100-PS2	3148686	3148768
GT-S1-VGD40-DN125-PS2	3148687	3148769
GT-D1-MBEVB-RP50-PS2	3148693	3148770
GT-D1-MBEVB-DN65-PS2	3148694	3148766
GT-D1-MBEVB-DN80-PS2	3148695	3148767
GT-D1-MBEVB-DN100-PS2	3148696	3148768

Dimensioni rampe gas e tubi di connessione: rif. pagina 304

EK-TRON 7.600 G-EF3

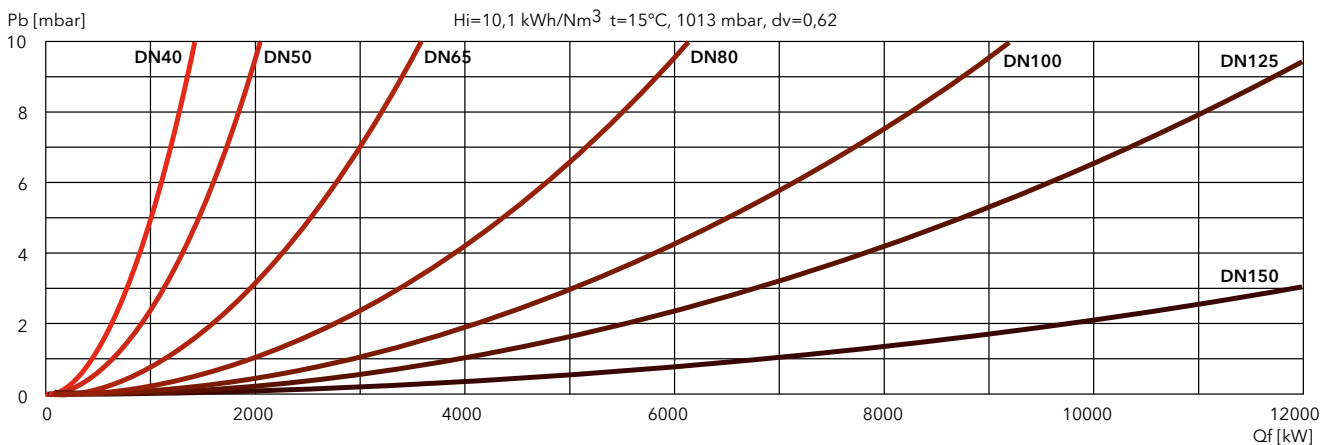


i Ogni rampa gas deve essere installata con un adeguato **tubo di connessione**, secondo la seguente tabella:

Modello rampa gas	Codice	Tubo di connessione
GT-S1-VGD20-RP50-PS2	3148683	3148770
GT-S1-VGD40-DN65-PS2	3148684	3148766
GT-S1-VGD40-DN80-PS2	3148685	3148767
GT-S1-VGD40-DN100-PS2	3148686	3148768
GT-S1-VGD40-DN125-PS2	3148687	3148769
GT-D1-MBEVB-RP50-PS2	3148693	3148770
GT-D1-MBEVB-DN65-PS2	3148694	3148766
GT-D1-MBEVB-DN80-PS2	3148695	3148767
GT-D1-MBEVB-DN100-PS2	3148696	3148768

Dimensioni rampe gas e tubi di connessione: rif. pagina 304

FILTRI



EK-TRON 5 G-RF3, EK-TRON 6 G-RF3, EK-TRON 7 G-RF3

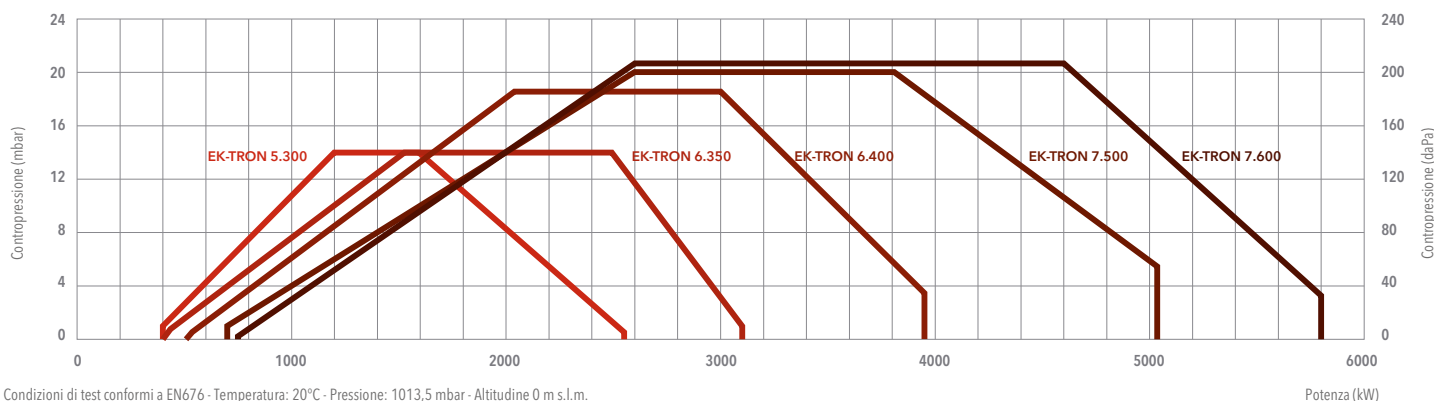
400 ... 5800 kW

Bistadio progressivo/modulante meccanico



- **Combustibile:** gas naturale, Hi = 6,99 ... 11,39 kWh/Nm³
- **Emissioni:** testa di combustione Free Flame Low NOx classe 3 (≤80 mg/kWh) in conformità a EN676
- **Indice di protezione:** IP 40

DATI TECNICI



Condizioni di test conformi a EN676 - Temperatura: 20°C - Pressione: 1013,5 mbar - Altitudine 0 m s.l.m.

	EK-TRON 5.300 G-RF3	EK-TRON 6.350 G-RF3	EK-TRON 6.400 G-RF3	EK-TRON 7.500 G-RF3	EK-TRON 7.600 G-RF3
Gamma di potenza	400 - 2550 kW	400 - 3100 kW	510 - 3950 kW	700 - 5030 kW	750 - 5800 kW
Connessione gas	DN50	DN50	DN65	DN65	DN65
Apparecchiatura / Rilevatore fiamma	LME73 / QRA2*	LME73 / QRA2*	LME73 / QRA2*	LME73 / QRA2*	LME73 / QRA2*
Tensione ausiliaria	1NPE AC 230 V - 50 Hz TN-S	1NPE AC 230 V - 50 Hz TN-S	1NPE AC 230 V - 50 Hz TN-S	1NPE AC 230 V - 50 Hz TN-S	1NPE AC 230 V - 50 Hz TN-S
Tensione di alimentazione	3NPE AC 400 V - 50 Hz	3NPE AC 400 V - 50 Hz	3NPE AC 400 V - 50 Hz	3NPE AC 400 V - 50 Hz	3NPE AC 400 V - 50 Hz
Motore ventilatore	4 kW	5,5 kW	7,5 kW	11 kW	15 kW
Livello sonoro	<83 dB(A)	<84 dB(A)	<85 dB(A)	<85 dB(A)	<85 dB(A)
Codici bruciatori (corpo + testa)	KM 3148297 KL 3148298	KM 3148427 KL 3148428	KM 3148299 KL 3148300	KM 3148301 KL 3148302	KM 3148303 KL 3148304

*: LME75 / QRA73 per versioni 72H

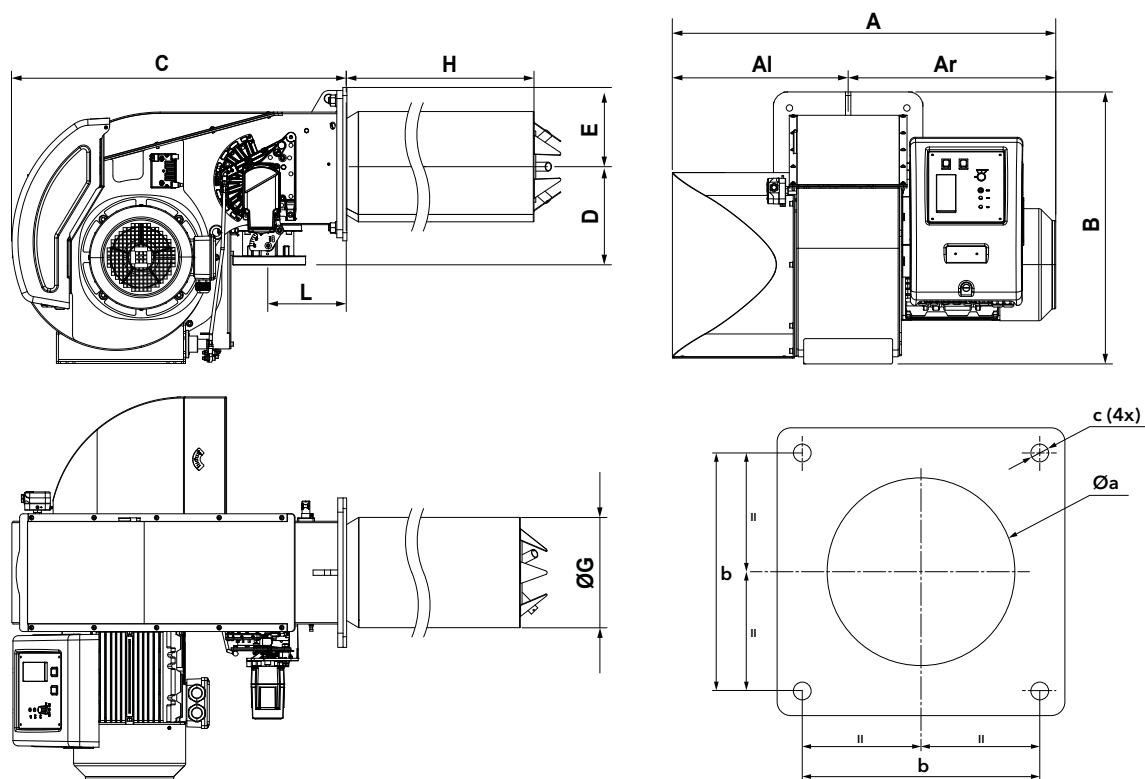
ALTRE VERSIONI DISPONIBILI

Variante		EK-TRON 5.300 G-RF3	EK-TRON 6.350 G-RF3	EK-TRON 6.400 G-RF3	EK-TRON 7.500 G-RF3	EK-TRON 7.600 G-RF3
72H	KM	3148462	3148464	3148466	3148468	3148470
	KL	3148463	3148465	3148467	3148469	3148471

RAMPE GAS E FILTRI

Modelli DUNGS	Codice	Modelli SIEMENS	Codice	Filtri	Codice
GT-D1-MBEVB-RP50-PS3	3148697	GT-S1-VGD20-RP50-PS3	3148688	FG-Rp2"	3757200
GT-D1-MBEVB-DN65-PS3	3148698	GT-S1-VGD40-DN65-PS3	3148689	FG-DN65	3757198
GT-D1-MBEVB-DN80-PS3	3148699	GT-S1-VGD40-DN80-PS3	3148690	FG-DN80	3757201
GT-D1-MBEVB-DN100-PS3	3148700	GT-S1-VGD40-DN100-PS3	3148691	FG-DN100	3757195
		GT-S1-VGD40-DN125-PS3	3148692	FG-DN125	3757209

DIMENSIONI (mm)

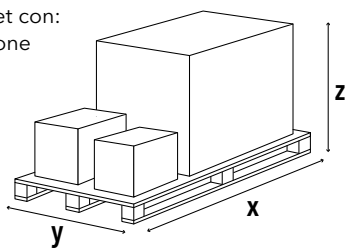


Modelli	A	Al	Ar	B	C	D	E	ØG	H		L	Øa	b	c
									KM	KL				
EK-TRON 5.300 G-RF3	813	356	457	606	724	245	190	263	540	640	125	278-288	315	M16
EK-TRON 6.350 G-RF3	875	387	488	684	828	250	190	263	550	650	195	278-288	315	M16
EK-TRON 6.400 G-RF3	875	387	488	684	828	250	190	310	548	638	195	325-335	315	M16
EK-TRON 7.500 G-RF3	1083	494	589	780	943	250	210	310	558	688	195	325-335	330	M16
EK-TRON 7.600 G-RF3	1083	494	589	780	943	250	210	323	558	688	195	338-348	330	M16

IMBALLO

Il bruciatore viene consegnato su un pallet con:

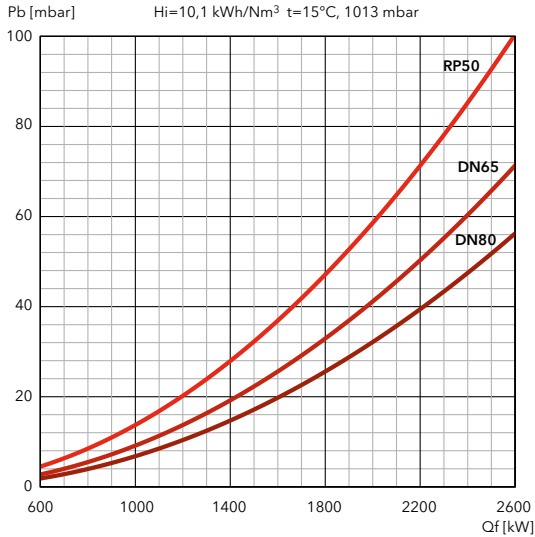
- corpo bruciatore con testa di combustione (da montare)
- rampa gas e filtro
- accessori per l'installazione su caldaia
- documentazione tecnica



Modelli	Dimensioni (mm)		
	X	Y	Z
EK-TRON 5.300 G-RF3	1100	900	720
EK-TRON 6.350 G-RF3	1100	900	720
EK-TRON 6.400 G-RF3	1100	900	720
EK-TRON 7.500 G-RF3	1300	1050	900
EK-TRON 7.600 G-RF3	1300	1050	900

PERDITE DI CARICO [TESTA BRUCIATORE + RAMPA GAS] (mbar)

EK-TRON 5.300 G-RF3

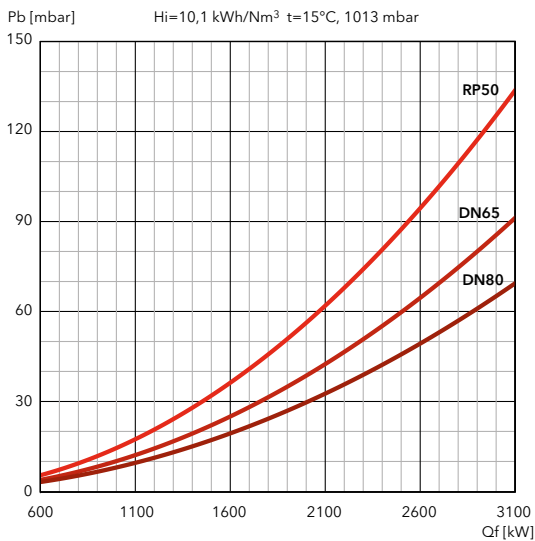


i Ogni rampa gas deve essere installata con un adeguato **tubo di connessione**, secondo la seguente tabella:

Modello rampa gas	Codice	Tubo di connessione
GT-S1-VGD20-RP50-PS3	3148688	3144686
GT-S1-VGD40-DN65-PS3	3148689	3148771
GT-S1-VGD40-DN80-PS3	3148690	3148772
GT-D1-MBEVB-RP50-PS3	3148697	3144686
GT-D1-MBEVB-DN65-PS3	3148698	3148771
GT-D1-MBEVB-DN80-PS3	3148699	3148772

Dimensioni rampe gas e tubi di connessione: rif. pagina 304

EK-TRON 6.350 G-RF3

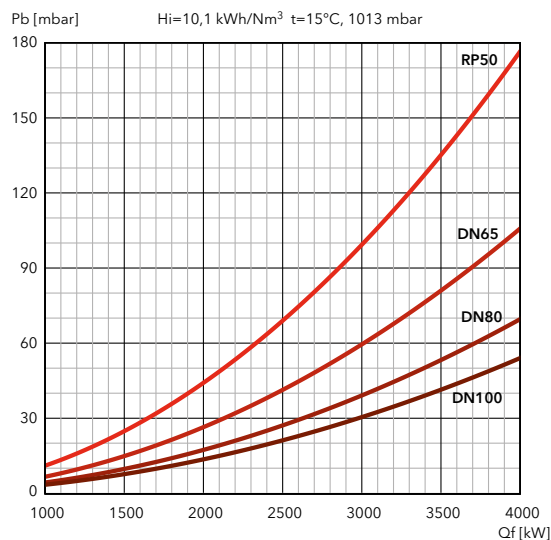


i Ogni rampa gas deve essere installata con un adeguato **tubo di connessione**, secondo la seguente tabella:

Modello rampa gas	Codice	Tubo di connessione
GT-S1-VGD20-RP50-PS3	3148688	3144686
GT-S1-VGD40-DN65-PS3	3148689	3148771
GT-S1-VGD40-DN80-PS3	3148690	3148772
GT-D1-MBEVB-RP50-PS3	3148697	3144686
GT-D1-MBEVB-DN65-PS3	3148698	3148771
GT-D1-MBEVB-DN80-PS3	3148699	3148772

Dimensioni rampe gas e tubi di connessione: rif. pagina 304

EK-TRON 6.400 G-RF3



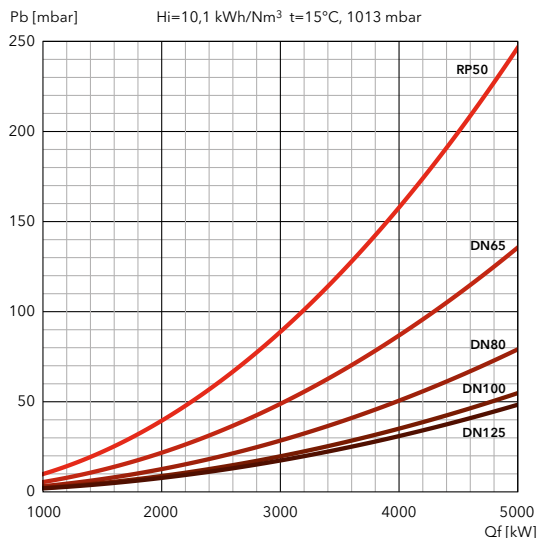
i Ogni rampa gas deve essere installata con un adeguato **tubo di connessione**, secondo la seguente tabella:

Modello rampa gas	Codice	Tubo di connessione
GT-S1-VGD20-RP50-PS3	3148688	3148770
GT-S1-VGD40-DN65-PS3	3148689	3145997
GT-S1-VGD40-DN80-PS3	3148690	3145864
GT-S1-VGD40-DN100-PS3	3148691	3145821
GT-D1-MBEVB-RP50-PS3	3148697	3148770
GT-D1-MBEVB-DN65-PS3	3148698	3145997
GT-D1-MBEVB-DN80-PS3	3148699	3145864
GT-D1-MBEVB-DN100-PS3	3148700	3145821

Dimensioni rampe gas e tubi di connessione: rif. pagina 304

PERDITE DI CARICO [TESTA BRUCIATORE + RAMPA GAS] (mbar)

EK-TRON 7.500 G-RF3

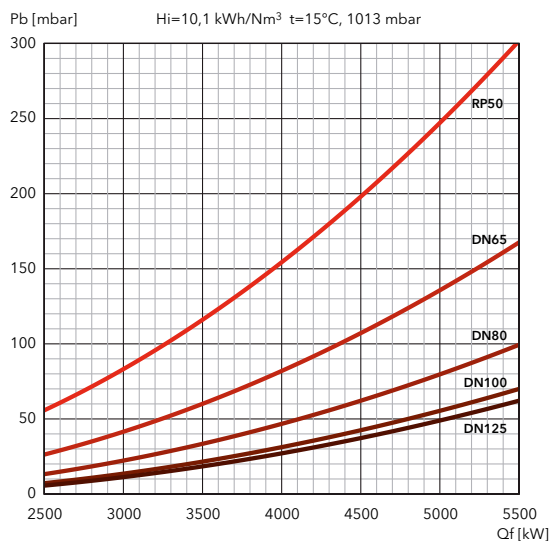


i Ogni rampa gas deve essere installata con un adeguato **tubo di connessione**, secondo la seguente tabella:

Modello rampa gas	Codice	Tubo di connessione
GT-S1-VGD20-RP50-PS3	3148688	3148770
GT-S1-VGD40-DN65-PS3	3148689	3148766
GT-S1-VGD40-DN80-PS3	3148690	3148767
GT-S1-VGD40-DN100-PS3	3148691	3148768
GT-S1-VGD40-DN125-PS3	3148692	3148769
GT-D1-MBEVB-RP50-PS3	3148697	3148770
GT-D1-MBEVB-DN65-PS3	3148698	3148766
GT-D1-MBEVB-DN80-PS3	3148699	3148767
GT-D1-MBEVB-DN100-PS3	3148700	3148768

Dimensioni rampe gas e tubi di connessione: rif. pagina 304

EK-TRON 7.600 G-RF3

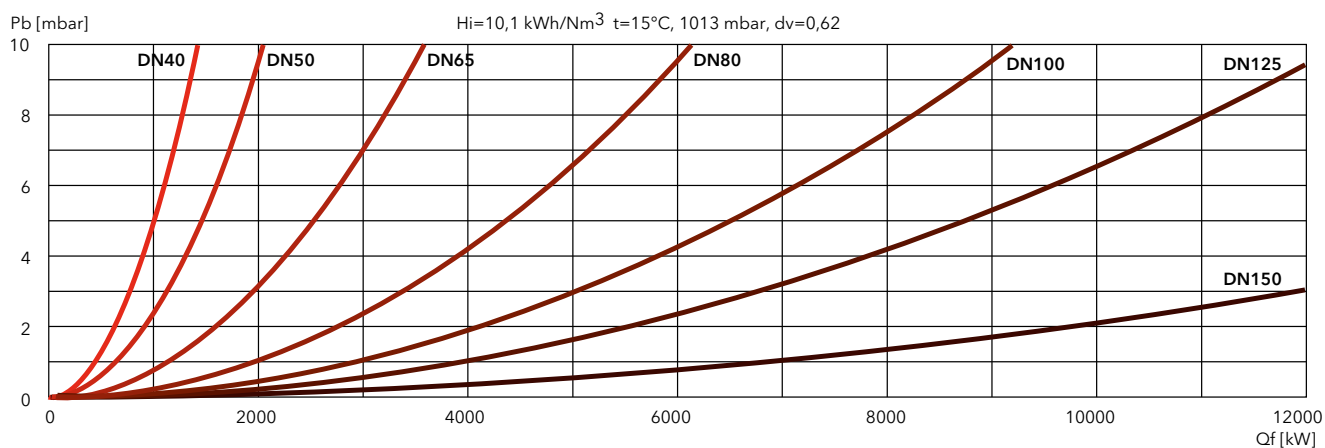


i Ogni rampa gas deve essere installata con un adeguato **tubo di connessione**, secondo la seguente tabella:

Modello rampa gas	Codice	Tubo di connessione
GT-S1-VGD20-RP50-PS3	3148688	3148770
GT-S1-VGD40-DN65-PS3	3148689	3148766
GT-S1-VGD40-DN80-PS3	3148690	3148767
GT-S1-VGD40-DN100-PS3	3148691	3148768
GT-S1-VGD40-DN125-PS3	3148692	3148769
GT-D1-MBEVB-RP50-PS3	3148697	3148770
GT-D1-MBEVB-DN65-PS3	3148698	3148766
GT-D1-MBEVB-DN80-PS3	3148699	3148767
GT-D1-MBEVB-DN100-PS3	3148700	3148768

Dimensioni rampe gas e tubi di connessione: rif. pagina 304

FILTRI



EK-TRON 5 G-E, EK-TRON 6 G-E, EK-TRON 7 G-E

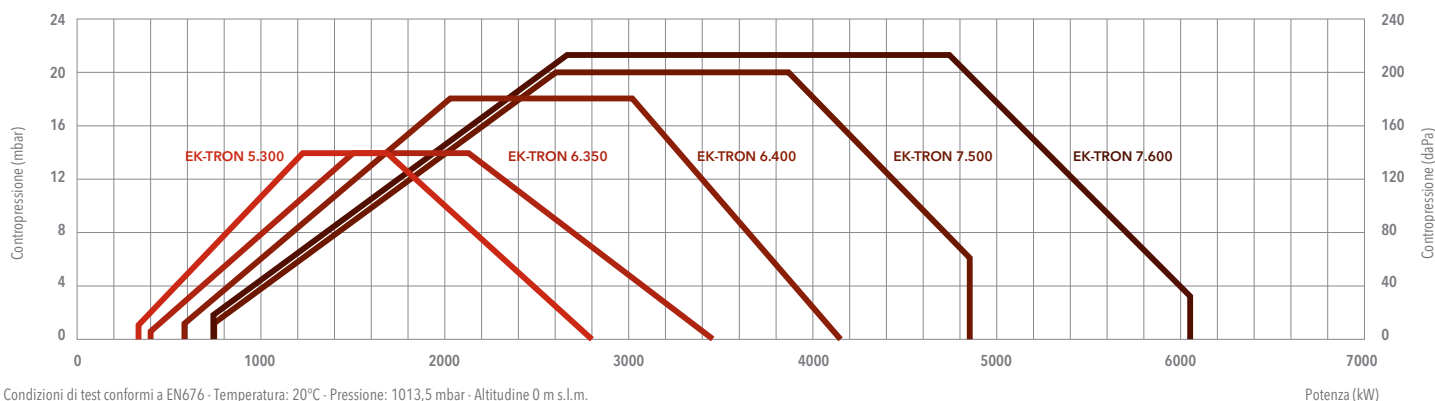
340 ... 6050 kW

Bistadio progressivo/modulante elettronico



- **Combustibile:** gas naturale, Hi = 6,99 ... 11,39 kWh/Nm³
- **Emissioni:** Low NOx classe 2 (≤120 mg/kWh) in conformità a EN676
- **Indice di protezione:** IP 40

DATI TECNICI



Condizioni di test conformi a EN676 - Temperatura: 20°C - Pressione: 1013,5 mbar - Altitudine 0 m s.l.m.

	EK-TRON 5.300 G-E	EK-TRON 6.350 G-E	EK-TRON 6.400 G-E	EK-TRON 7.500 G-E	EK-TRON 7.600 G-E
Gamma di potenza	340 - 2800 kW	400 - 3450 kW	590 - 4150 kW	750 - 4850 kW	740 - 6050 kW
Connessione gas	DN50	DN50	DN65	DN65	DN65
Apparecchiatura / Rilevatore fiamma	BT320* / ionizzazione	BT320* / ionizzazione	BT320* / ionizzazione	BT320* / ionizzazione	BT320* / ionizzazione
Tensione ausiliaria	1NPE AC 230 V - 50 Hz TN-S	1NPE AC 230 V - 50 Hz TN-S	1NPE AC 230 V - 50 Hz TN-S	1NPE AC 230 V - 50 Hz TN-S	1NPE AC 230 V - 50 Hz TN-S
Tensione di alimentazione	3NPE AC 400 V - 50 Hz	3NPE AC 400 V - 50 Hz	3NPE AC 400 V - 50 Hz	3NPE AC 400 V - 50 Hz	3NPE AC 400 V - 50 Hz
Motore ventilatore	4 kW	5,5 kW	7,5 kW	11 kW	15 kW
Livello sonoro	<83 dB(A)	<84 dB(A)	<85 dB(A)	<85 dB(A)	<85 dB(A)
Codici bruciatore (corpo + testa)	KN	3148784	3148785	3148786	3148787
	KM	3148325	3148327	3148329	3148331
	KL	3148326	3148328	3148330	3148332

*: BT330 per versioni 72H

ALTRE VERSIONI DISPONIBILI

Varianti		EK-TRON 5.300 G-E	EK-TRON 6.350 G-E	EK-TRON 6.400 G-E	EK-TRON 7.500 G-E	EK-TRON 7.600 G-E
72H	KN	3148794	3148795	3148796	3148797	3148798
	KM	3148498	3148500	3148502	3148504	3148506
	KL	3148499	3148501	3148503	3148505	3148507
FCE	KN	3148804	3148805	3148806	3148807	3148808
	KM	3148522	3148524	3148526	3148528	3148530
	KL	3148523	3148525	3148527	3148529	3148531
72H + FCE	KN	3148809	3148810	3148811	3148812	3148813
	KM	3148534	3148536	3148538	3148540	3148542
	KL	3148535	3148537	3148539	3148541	3148543

RAMPE GAS E FILTRI

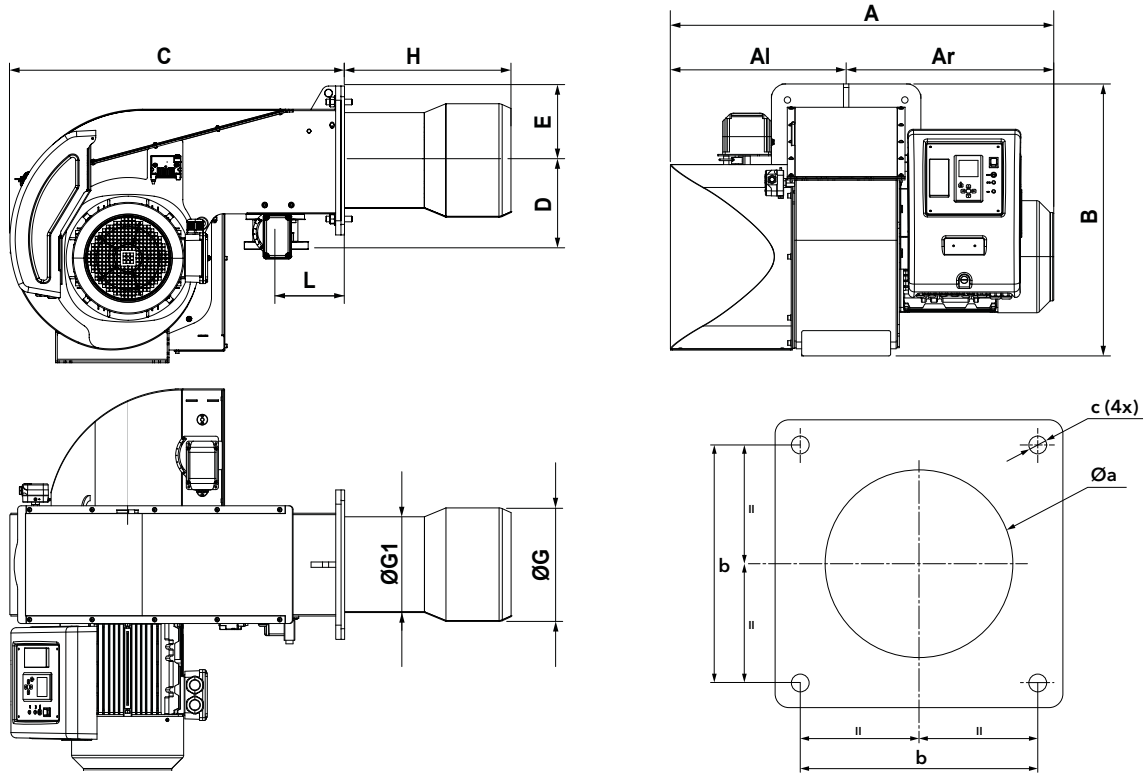
Modelli DUNGS	Codice
GT-D1-MBEVB-RP50-PS2	3148693
GT-D1-MBEVB-DN65-PS2	3148694
GT-D1-MBEVB-DN80-PS2	3148695
GT-D1-MBEVB-DN100-PS2	3148696

Modelli SIEMENS	Codice
GT-S1-VGD20-RP50-PS2	3148683
GT-S1-VGD40-DN65-PS2	3148684
GT-S1-VGD40-DN80-PS2	3148685
GT-S1-VGD40-DN100-PS2	3148686
GT-S1-VGD40-DN125-PS2	3148687

Filtri	Codice
FG-Rp2"	3757200
FG-DN65	3757198
FG-DN80	3757201
FG-DN100	3757195
FG-DN125	3757209



DIMENSIONI (mm)

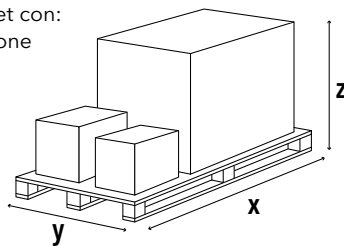


Modelli	A	A1	Ar	B	C	D	E	ØG	ØG1	H			L	Øa	b	c
										KN	KM	KL				
EK-TRON 5.300 G-E	813	356	457	606	714	245	190	300	216	385	485	585	125	315-325	315	M16
EK-TRON 6.350 G-E	875	387	488	684	828	245	190	290	240	328	428	528	195	305-315	315	M16
EK-TRON 6.400 G-E	875	387	488	684	828	250	190	320	270	392	448	563	195	335-345	315	M16
EK-TRON 7.500 G-E	1083	494	589	780	943	251	210	320	270	373	470	573	195	335-345	330	M16
EK-TRON 7.600 G-E	1083	494	589	780	943	251	210	360	270	373	470	573	195	375-385	330	M16

IMBALLO

Il bruciatore viene consegnato su un pallet con:

- corpo bruciatore con testa di combustione (da montare)
- rampa gas e filtro
- accessori per l'installazione su caldaia
- documentazione tecnica



Modelli	Dimensioni (mm)		
	X	Y	Z
EK-TRON 5.300 G-E	1100	900	720
EK-TRON 6.350 G-E	1100	900	720
EK-TRON 6.400 G-E	1100	900	720
EK-TRON 7.500 G-E	1300	1050	900
EK-TRON 7.600 G-E	1300	1050	900

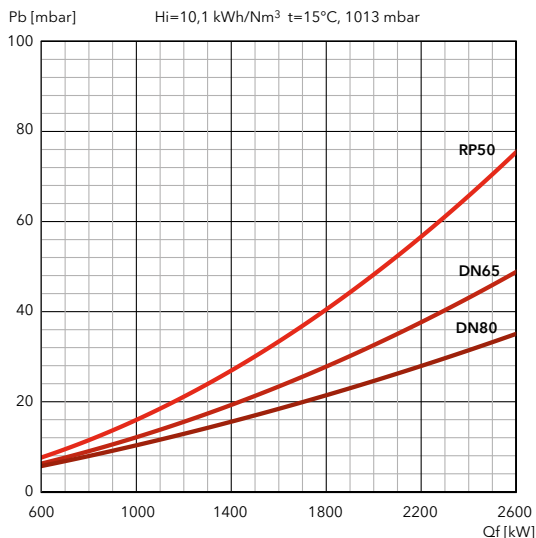
EK-TRON 5 G-E, EK-TRON 6 G-E, EK-TRON 7 G-E

340 ... 6050 kW

Bistadio progressivo/modulante elettronico

PERDITE DI CARICO [TESTA BRUCIATORE + RAMPA GAS] (mbar)

EK-TRON 5.300 G-E

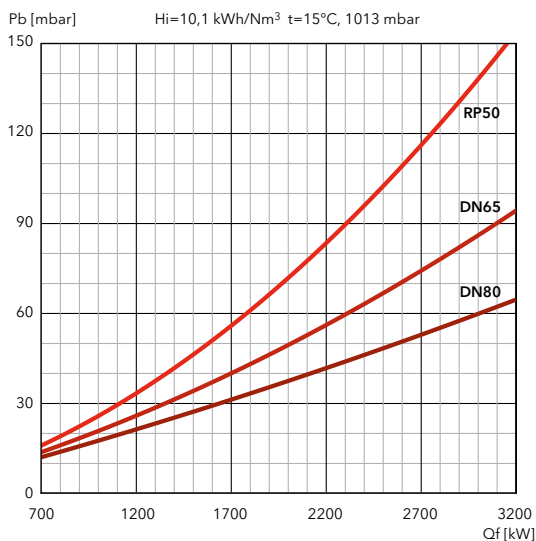


i Ogni rampa gas deve essere installata con un adeguato tubo di connessione, secondo la seguente tabella:

Modello rampa gas	Codice	Tubo di connessione
GT-S1-VGD20-RP50-PS2	3148683	3144686
GT-S1-VGD40-DN65-PS2	3148684	3148771
GT-S1-VGD40-DN80-PS2	3148685	3148772
GT-D1-MBEVB-RP50-PS2	3148693	3144686
GT-D1-MBEVB-DN65-PS2	3148694	3148771
GT-D1-MBEVB-DN80-PS2	3148695	3148772

Dimensioni rampe gas e tubi di connessione: rif. pagina 304

EK-TRON 6.350 G-E

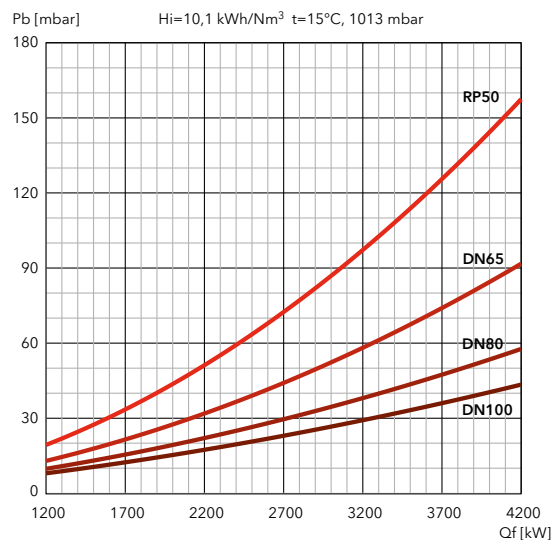


i Ogni rampa gas deve essere installata con un adeguato tubo di connessione, secondo la seguente tabella:

Modello rampa gas	Codice	Tubo di connessione
GT-S1-VGD20-RP50-PS2	3148683	3144686
GT-S1-VGD40-DN65-PS2	3148684	3148771
GT-S1-VGD40-DN80-PS2	3148685	3148772
GT-D1-MBEVB-RP50-PS2	3148693	3144686
GT-D1-MBEVB-DN65-PS2	3148694	3148771
GT-D1-MBEVB-DN80-PS2	3148695	3148772

Dimensioni rampe gas e tubi di connessione: rif. pagina 304

EK-TRON 6.400 G-E



i Ogni rampa gas deve essere installata con un adeguato tubo di connessione, secondo la seguente tabella:

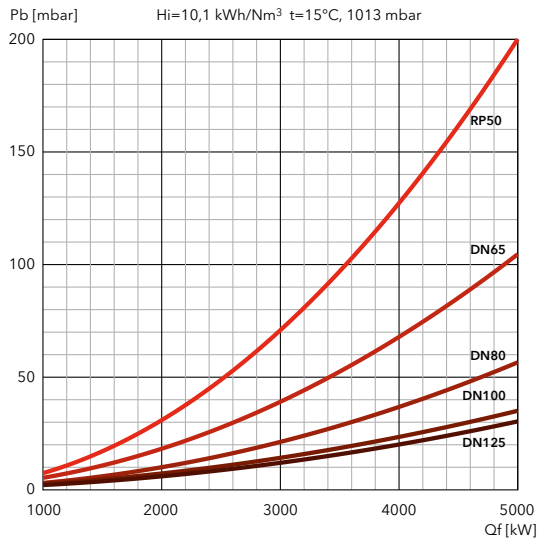
Modello rampa gas	Codice	Tubo di connessione
GT-S1-VGD20-RP50-PS2	3148683	3148770
GT-S1-VGD40-DN65-PS2	3148684	3145997
GT-S1-VGD40-DN80-PS2	3148685	3145864
GT-S1-VGD40-DN100-PS2	3148686	3145821
GT-D1-MBEVB-RP50-PS2	3148693	3148770
GT-D1-MBEVB-DN65-PS2	3148694	3145997
GT-D1-MBEVB-DN80-PS2	3148695	3145864
GT-D1-MBEVB-DN100-PS2	3148696	3145821

Dimensioni rampe gas e tubi di connessione: rif. pagina 304



PERDITE DI CARICO [TESTA BRUCIATORE + RAMPA GAS] (mbar)

EK-TRON 7.500 G-E

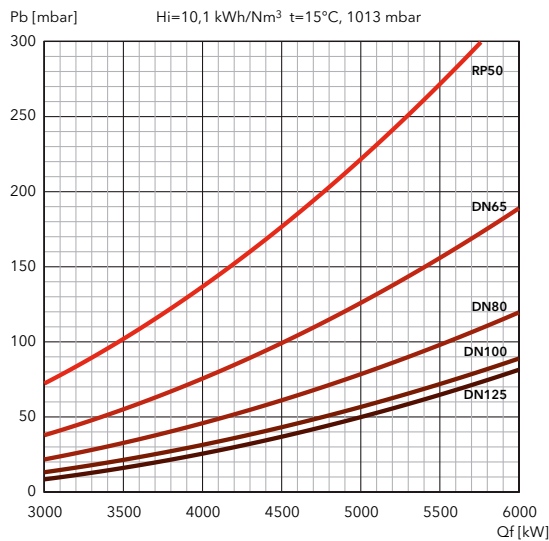


i Ogni rampa gas deve essere installata con un adeguato **tubo di connessione**, secondo la seguente tabella:

Modello rampa gas	Codice	Tubo di connessione
GT-S1-VGD20-RP50-PS2	3148683	3148770
GT-S1-VGD40-DN65-PS2	3148684	3148766
GT-S1-VGD40-DN80-PS2	3148685	3148767
GT-S1-VGD40-DN100-PS2	3148686	3148768
GT-S1-VGD40-DN125-PS2	3148687	3148769
GT-D1-MBEVB-RP50-PS2	3148693	3148770
GT-D1-MBEVB-DN65-PS2	3148694	3148766
GT-D1-MBEVB-DN80-PS2	3148695	3148767
GT-D1-MBEVB-DN100-PS2	3148696	3148768

Dimensioni rampe gas e tubi di connessione: rif. pagina 304

EK-TRON 7.600 G-E

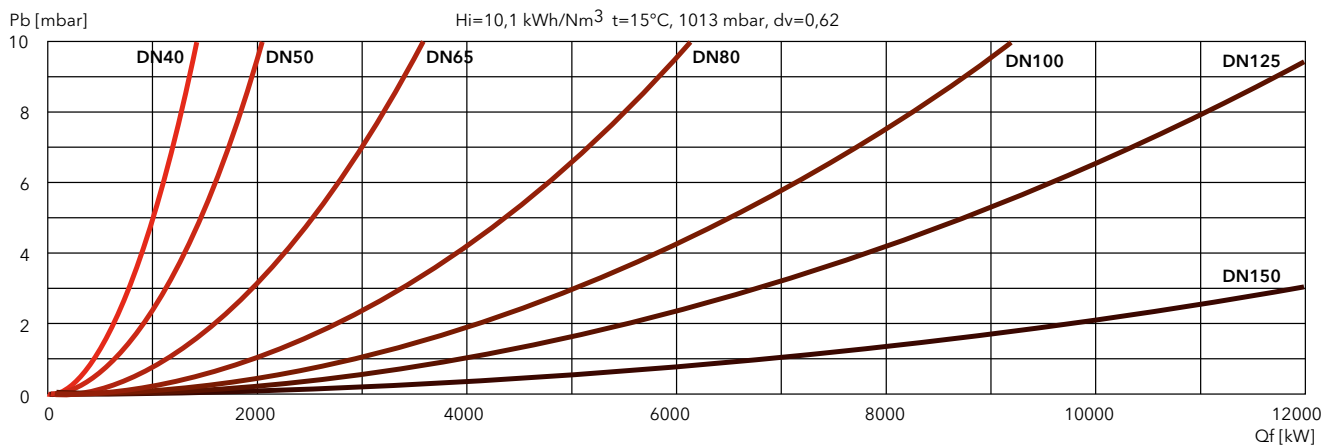


i Ogni rampa gas deve essere installata con un adeguato **tubo di connessione**, secondo la seguente tabella:

Modello rampa gas	Codice	Tubo di connessione
GT-S1-VGD20-RP50-PS2	3148683	3148770
GT-S1-VGD40-DN65-PS2	3148684	3148766
GT-S1-VGD40-DN80-PS2	3148685	3148767
GT-S1-VGD40-DN100-PS2	3148686	3148768
GT-S1-VGD40-DN125-PS2	3148687	3148769
GT-D1-MBEVB-RP50-PS2	3148693	3148770
GT-D1-MBEVB-DN65-PS2	3148694	3148766
GT-D1-MBEVB-DN80-PS2	3148695	3148767
GT-D1-MBEVB-DN100-PS2	3148696	3148768

Dimensioni rampe gas e tubi di connessione: rif. pagina 304

FILTRI



EK-TRON 5 G-R, EK-TRON 6 G-R, EK-TRON 7 G-R

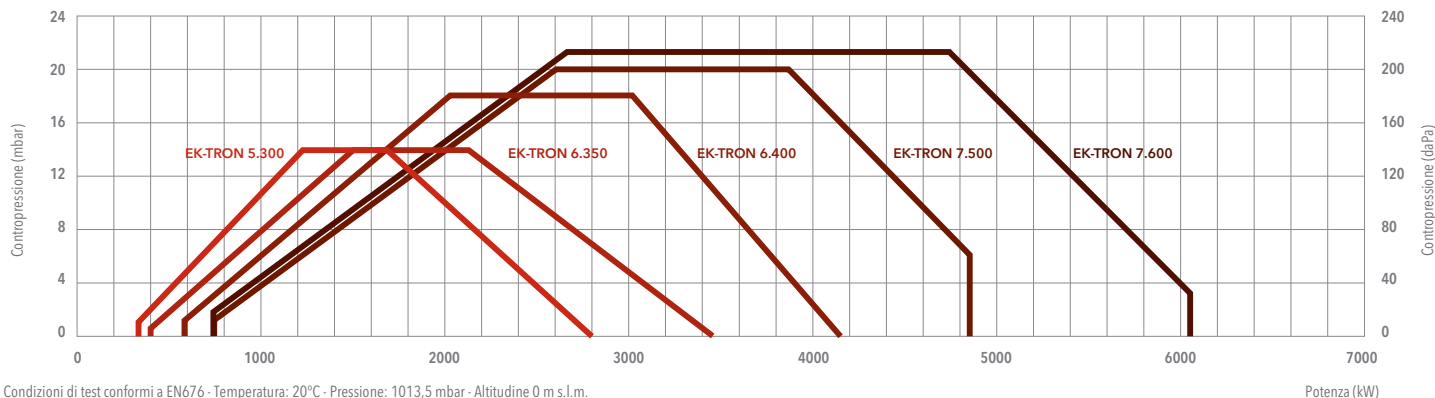
340 ... 6050 kW

Bistadio progressivo/modulante meccanico



- **Combustibile:** gas naturale, Hi = 6,99 ... 11,39 kWh/Nm³
- **Emissioni:** Low NOx classe 2 (≤120 mg/kWh) in conformità a EN676
- **Indice di protezione:** IP 40

DATI TECNICI



Condizioni di test conformi a EN676 - Temperatura: 20°C - Pressione: 1013,5 mbar - Altitudine 0 m s.l.m.

	EK-TRON 5.300 G-R	EK-TRON 6.350 G-R	EK-TRON 6.400 G-R	EK-TRON 7.500 G-R	EK-TRON 7.600 G-R
Gamma di potenza	340 - 2800 kW	400 - 3450 kW	590 - 4150 kW	750 - 4850 kW	740 - 6050 kW
Connessione gas	DN50	DN50	DN65	DN65	DN65
Apparecchiatura / Rilevatore fiamma	LME73* / ionizzazione	LME73* / ionizzazione	LME73* / ionizzazione	LME73* / ionizzazione	LME73* / ionizzazione
Tensione ausiliaria	1NPE AC 230 V - 50 Hz TN-S	1NPE AC 230 V - 50 Hz TN-S	1NPE AC 230 V - 50 Hz TN-S	1NPE AC 230 V - 50 Hz TN-S	1NPE AC 230 V - 50 Hz TN-S
Tensione di alimentazione	3NPE AC 400 V - 50 Hz	3NPE AC 400 V - 50 Hz	3NPE AC 400 V - 50 Hz	3NPE AC 400 V - 50 Hz	3NPE AC 400 V - 50 Hz
Motore ventilatore	4 kW	5,5 kW	7,5 kW	11 kW	15 kW
Livello sonoro	<83 dB(A)	<84 dB(A)	<85 dB(A)	<85 dB(A)	<85 dB(A)
Codici bruciatore (corpo + testa)	KN	3148789	3148790	3148791	3148793
	KM	3148337	3148339	3148341	3148343
	KL	3148338	3148340	3148342	3148344

*: LME75 per versioni 72H

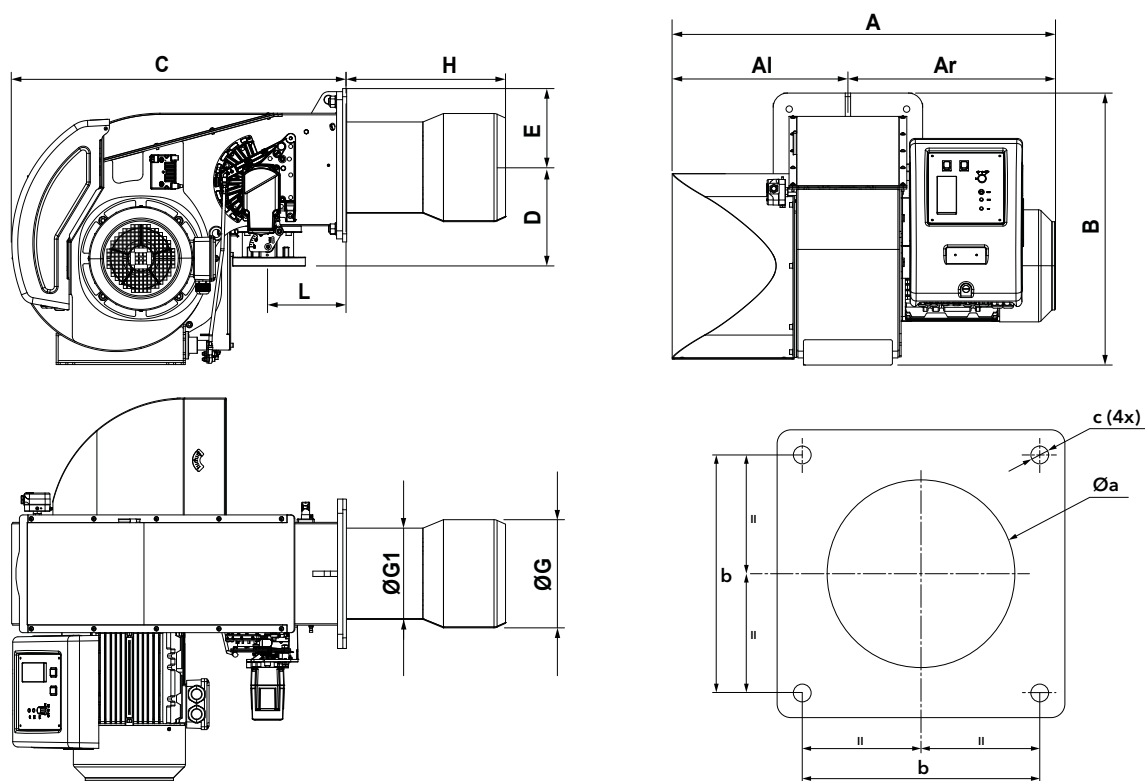
ALTRE VERSIONI DISPONIBILI

Varianti	EK-TRON 5.300 G-R	EK-TRON 6.350 G-R	EK-TRON 6.400 G-R	EK-TRON 7.500 G-R	EK-TRON 7.600 G-R
72H	KN	3148799	3148800	3148801	3148802
	KM	3148510	3148512	3148514	3148516
	KL	3148511	3148513	3148515	3148517

RAMPE GAS E FILTRI

Modelli DUNGS	Codice	Modelli SIEMENS	Codice	Filtri	Codice
GT-D1-MBEVB-RP50-PS3	3148697	GT-S1-VGD20-RP50-PS3	3148688	FG-Rp2"	3757200
GT-D1-MBEVB-DN65-PS3	3148698	GT-S1-VGD40-DN65-PS3	3148689	FG-DN65	3757198
GT-D1-MBEVB-DN80-PS3	3148699	GT-S1-VGD40-DN80-PS3	3148690	FG-DN80	3757201
GT-D1-MBEVB-DN100-PS3	3148700	GT-S1-VGD40-DN100-PS3	3148691	FG-DN100	3757195
		GT-S1-VGD40-DN125-PS3	3148692	FG-DN125	3757209

DIMENSIONI (mm)

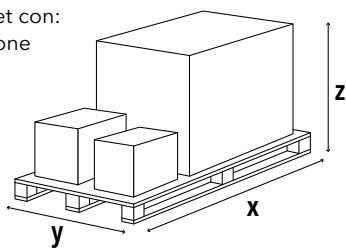


Modelli	A	Al	Ar	B	C	D	E	ØG	ØG1	H			L	Øa	b	c
										KN	KM	KL				
EK-TRON 5.300 G-R	813	356	457	606	714	245	190	300	216	385	485	585	125	315-325	315	M16
EK-TRON 6.350 G-R	875	387	488	684	828	245	190	290	240	328	428	528	195	305-315	315	M16
EK-TRON 6.400 G-R	875	387	488	684	828	250	190	320	270	392	448	563	195	335-345	315	M16
EK-TRON 7.500 G-R	1083	494	589	780	943	251	210	320	270	373	470	573	195	335-345	330	M16
EK-TRON 7.600 G-R	1083	494	589	780	943	251	210	360	270	373	470	573	195	375-385	330	M16

IMBALLO

Il bruciatore viene consegnato su un pallet con:

- corpo bruciatore con testa di combustione (da montare)
- rampa gas e filtro
- accessori per l'installazione su caldaia
- documentazione tecnica



Modelli	Dimensioni (mm)		
	X	Y	Z
EK-TRON 5.300 G-R	1100	900	720
EK-TRON 6.350 G-R	1100	900	720
EK-TRON 6.400 G-R	1100	900	720
EK-TRON 7.500 G-R	1300	1050	900
EK-TRON 7.600 G-R	1300	1050	900

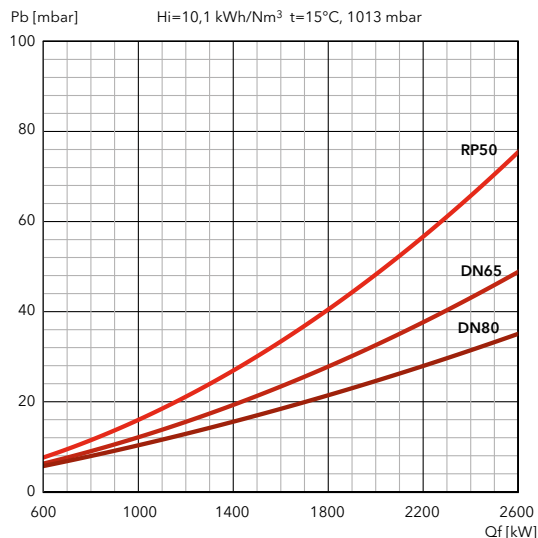
EK-TRON 5 G-R, EK-TRON 6 G-R, EK-TRON 7 G-R

340 ... 6050 kW

Bistadio progressivo/modulante meccanico

PERDITE DI CARICO [TESTA BRUCIATORE + RAMPA GAS] (mbar)

EK-TRON 5.300 G-R

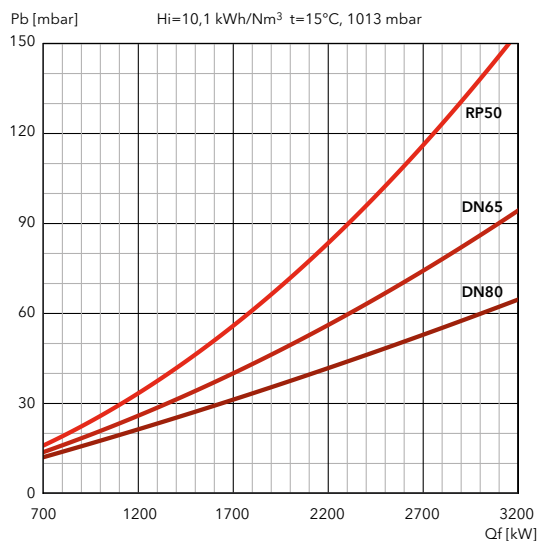


i Ogni rampa gas deve essere installata con un adeguato tubo di connessione, secondo la seguente tabella:

Modello rampa gas	Codice	Tubo di connessione
GT-S1-VGD20-RP50-PS3	3148688	3144686
GT-S1-VGD40-DN65-PS3	3148689	3148771
GT-S1-VGD40-DN80-PS3	3148690	3148772
GT-D1-MBEVB-RP50-PS3	3148697	3144686
GT-D1-MBEVB-DN65-PS3	3148698	3148771
GT-D1-MBEVB-DN80-PS3	3148699	3148772

Dimensioni rampe gas e tubi di connessione: rif. pagina 304

EK-TRON 6.350 G-R

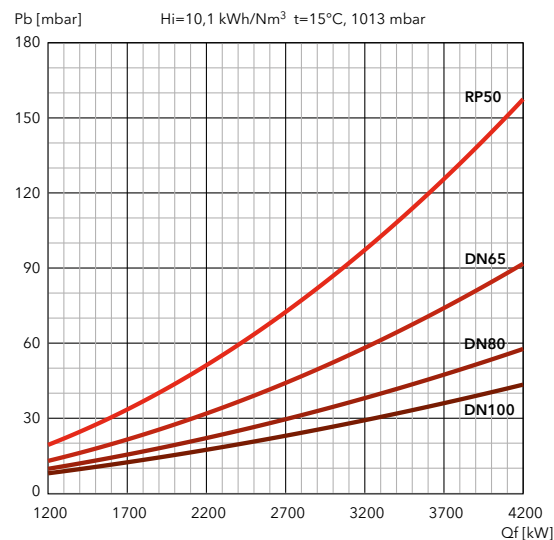


i Ogni rampa gas deve essere installata con un adeguato tubo di connessione, secondo la seguente tabella:

Modello rampa gas	Codice	Tubo di connessione
GT-S1-VGD20-RP50-PS3	3148688	3144686
GT-S1-VGD40-DN65-PS3	3148689	3148771
GT-S1-VGD40-DN80-PS3	3148690	3148772
GT-D1-MBEVB-RP50-PS3	3148697	3144686
GT-D1-MBEVB-DN65-PS3	3148698	3148771
GT-D1-MBEVB-DN80-PS3	3148699	3148772

Dimensioni rampe gas e tubi di connessione: rif. pagina 304

EK-TRON 6.400 G-R



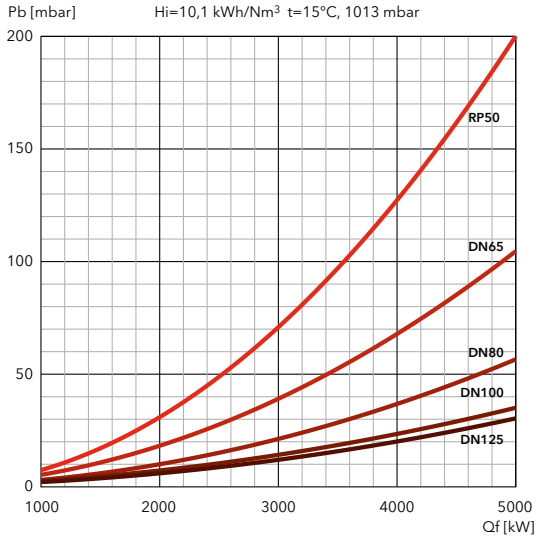
i Ogni rampa gas deve essere installata con un adeguato tubo di connessione, secondo la seguente tabella:

Modello rampa gas	Codice	Tubo di connessione
GT-S1-VGD20-RP50-PS3	3148688	3148770
GT-S1-VGD40-DN65-PS3	3148689	3145997
GT-S1-VGD40-DN80-PS3	3148690	3145864
GT-S1-VGD40-DN100-PS3	3148691	3145821
GT-D1-MBEVB-RP50-PS3	3148697	3148770
GT-D1-MBEVB-DN65-PS3	3148698	3145997
GT-D1-MBEVB-DN80-PS3	3148699	3145864
GT-D1-MBEVB-DN100-PS3	3148700	3145821

Dimensioni rampe gas e tubi di connessione: rif. pagina 304

PERDITE DI CARICO [TESTA BRUCIATORE + RAMPA GAS] (mbar)

EK-TRON 7.500 G-R

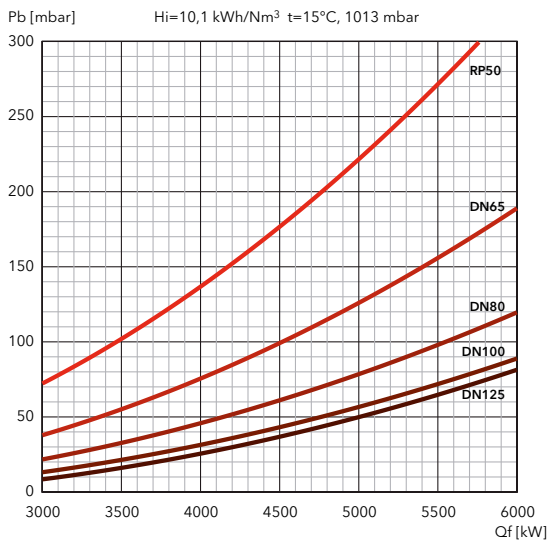


i Ogni rampa gas deve essere installata con un adeguato **tubo di connessione**, secondo la seguente tabella:

Modello rampa gas	Codice	Tubo di connessione
GT-S1-VGD20-RP50-PS3	3148688	3148770
GT-S1-VGD40-DN65-PS3	3148689	3148766
GT-S1-VGD40-DN80-PS3	3148690	3148767
GT-S1-VGD40-DN100-PS3	3148691	3148768
GT-S1-VGD40-DN125-PS3	3148692	3148769
GT-D1-MBEVB-RP50-PS3	3148697	3148770
GT-D1-MBEVB-DN65-PS3	3148698	3148766
GT-D1-MBEVB-DN80-PS3	3148699	3148767
GT-D1-MBEVB-DN100-PS3	3148700	3148768

Dimensioni rampe gas e tubi di connessione: rif. pagina 304

EK-TRON 7.600 G-R

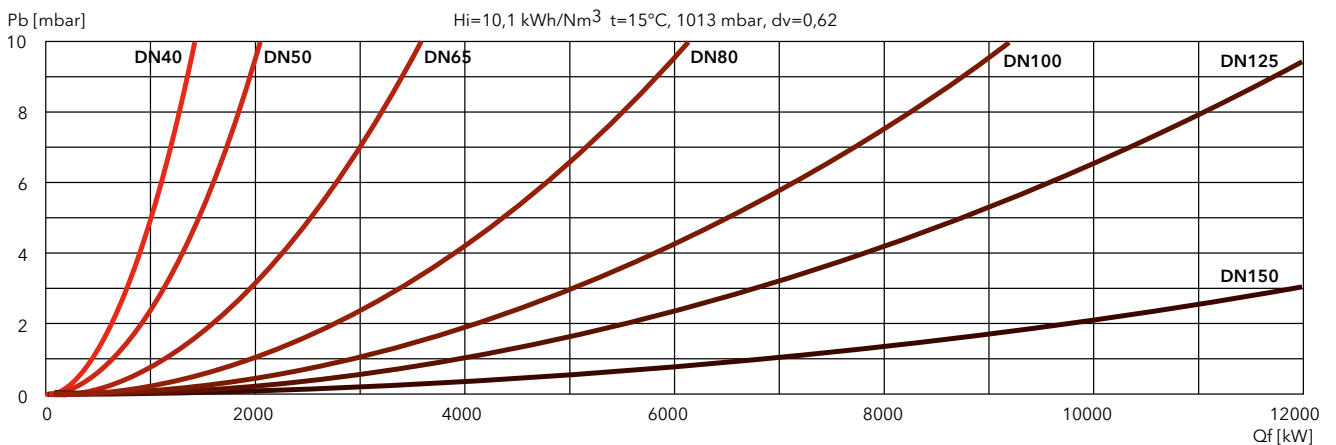


i Ogni rampa gas deve essere installata con un adeguato **tubo di connessione**, secondo la seguente tabella:

Modello rampa gas	Codice	Tubo di connessione
GT-S1-VGD20-RP50-PS3	3148688	3148770
GT-S1-VGD40-DN65-PS3	3148689	3148766
GT-S1-VGD40-DN80-PS3	3148690	3148767
GT-S1-VGD40-DN100-PS3	3148691	3148768
GT-S1-VGD40-DN125-PS3	3148692	3148769
GT-D1-MBEVB-RP50-PS3	3148697	3148770
GT-D1-MBEVB-DN65-PS3	3148698	3148766
GT-D1-MBEVB-DN80-PS3	3148699	3148767
GT-D1-MBEVB-DN100-PS3	3148700	3148768

Dimensioni rampe gas e tubi di connessione: rif. pagina 304

FILTRI



EK-TRON 5 GL-EX2

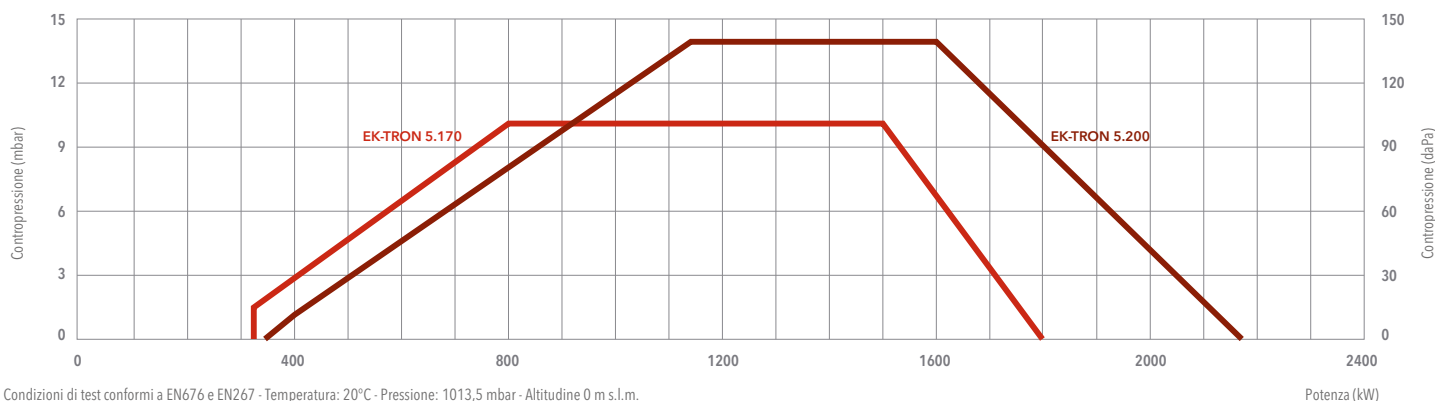
320 ... 2160 kW

Bistadio progressivo/modulante elettronico



- **Combustibile:** gas naturale, Hi = 6,99 ... 11,39 kWh/Nm³
gasolio, viscosità 6 mm²/s at 20°C, Hi = 11,86 kWh/kg
- **Emissioni:** Low NOx classe 3 (≤80 mg/kWh) in conformità a EN676 in gas
Low NOx classe 2 (≤185 mg/kWh) in conformità a EN267 in gasolio
- **Indice di protezione:** IP 40

DATI TECNICI



Condizioni di test conformi a EN676 e EN267 - Temperatura: 20°C - Pressione: 1013,5 mbar - Altitudine 0 m s.l.m.

	EK-TRON 5.170 GL-EX2	EK-TRON 5.200 GL-EX2
Gamma di potenza	320 - 1800 kW	340 - 2160 kW
Connessione gas	DN50	DN50
Apparecchiatura / Rilevatore fiamma	BT335 / Cellula UV	BT335 / Cellula UV
Tensione ausiliaria	1NPE AC 230 V - 50 Hz TN-S	1NPE AC 230 V - 50 Hz TN-S
Tensione di alimentazione	3NPE AC 400 V - 50 Hz	3NPE AC 400 V - 50 Hz
Motore ventilatore	50 Hz - 3 kW	50 Hz - 4 kW
Livello sonoro	< 75 dB(A)	< 80 dB(A)
Codici bruciatore (corpo + testa)	KN 3149001 KL 3149002	3149003 3149004

ALTRE VERSIONI DISPONIBILI

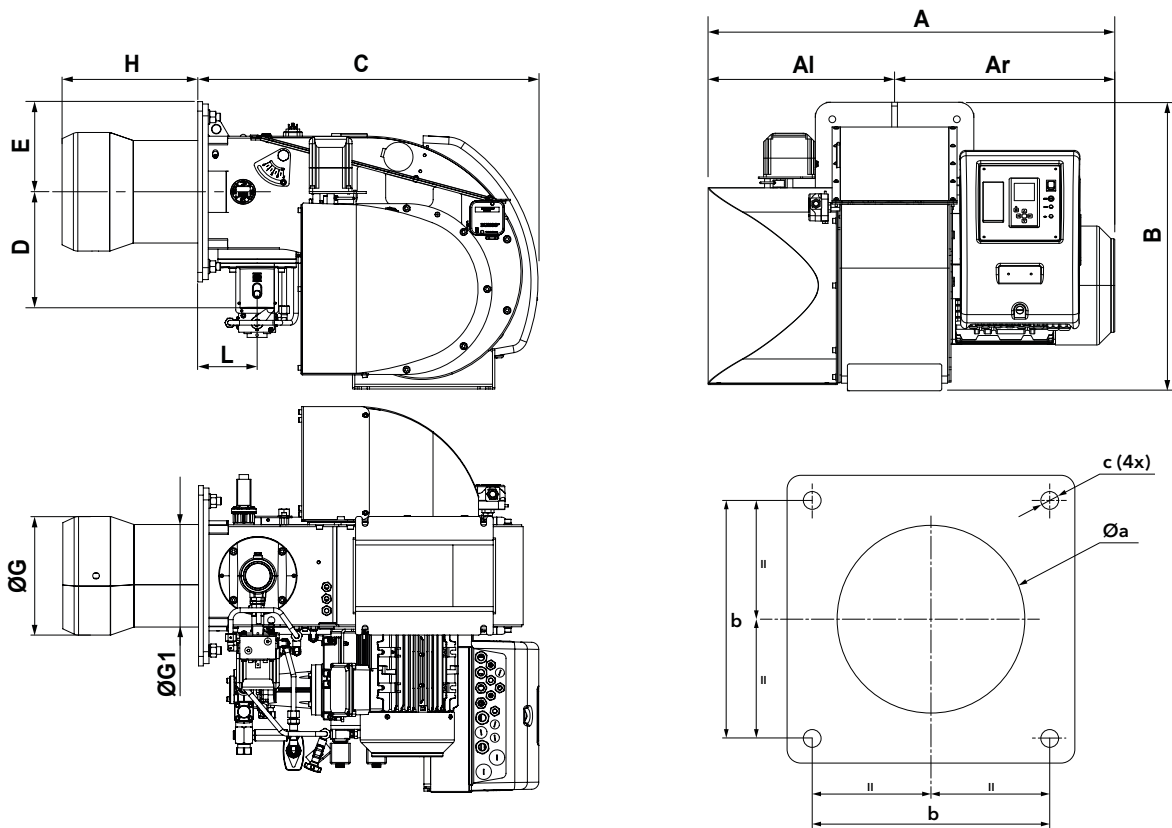
Varianti	EK-TRON 5.170 GL-EX2	EK-TRON 5.200 GL-EX2
72H	KM 3149105	3149107
	KL 3149106	3149108
FCE	KM 3149119	3149121
	KL 3149120	3149122
72H + FCE	KM 3149133	3149135
	KL 3149134	3149136
FCO	KM 3149147	3149149
	KL 3149148	3149150
72H + FCO	KM 3149161	3149163
	KL 3149162	3149164

RAMPE GAS E FILTRI

Modelli DUNGS	Codice	Modelli SIEMENS	Codice	Filtri	Codice
GT-D1-MBDLE415-RP40-PS2	3149611	GT-S1-VGD20-RP50-PS2	3148683	FG-Rp1"1/2	3757199
GT-D1-MBDLE420-RP50-PS2	3149612	GT-S1-VGD40-DN65-PS2	3148684	FG-Rp2"	3757200
		GT-S1-VGD40-DN80-PS2	3148685	FG-DN65	3757198
				FG-DN80	3757201



DIMENSIONI (mm)

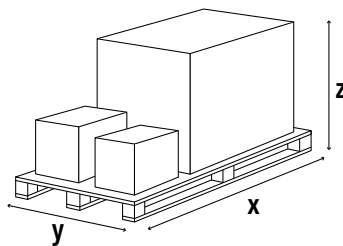


Modelli	A	Al	Ar	B	C	D	E	ØG	ØG1	H		L	Øa	b	c
										KN	KL				
EK-TRON 5.170	813	356	457	606	717	245	190	250	216	286	486	125	265-275	315	M16
EK-TRON 5.200	813	356	457	606	717	245	190	270	216	286	486	125	265-275	315	M16

IMBALLO

Il bruciatore viene consegnato su un pallet con:

- corpo bruciatore con testa di combustione (da montare)
- rampa gas e filtro
- accessori per l'installazione su caldaia
- documentazione tecnica



i Ugelli non inclusi, da aggiungere in caso di ordine: vedere pagina 63

Modelli	Dimensioni (mm)		
	X	Y	Z
EK-TRON 5.170	1100	900	720
EK-TRON 5.200	1100	900	720

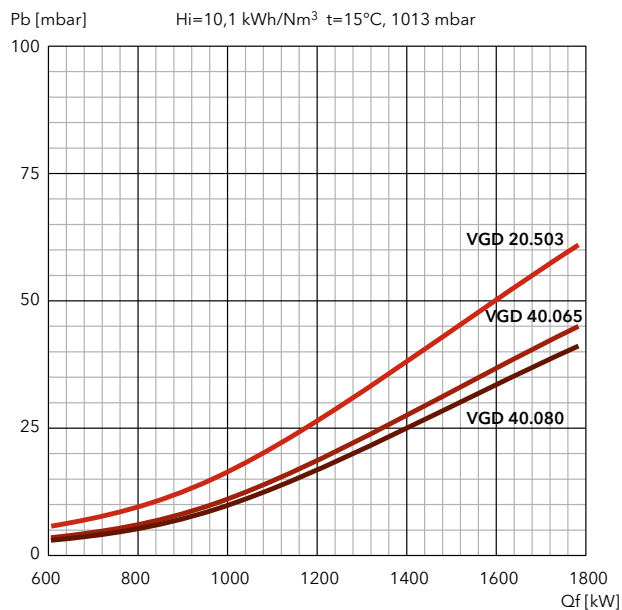
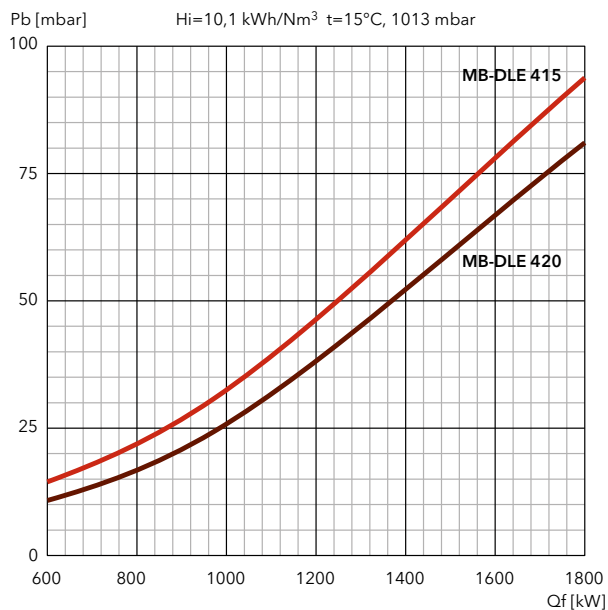
EK-TRON 5 GL-EX2

320 ... 2160 kW

Bistadio progressivo/modulante elettronico

PERDITE DI CARICO [TESTA BRUCIATORE + RAMPA GAS] (mbar)

EK-TRON 5.170 GL-EX2

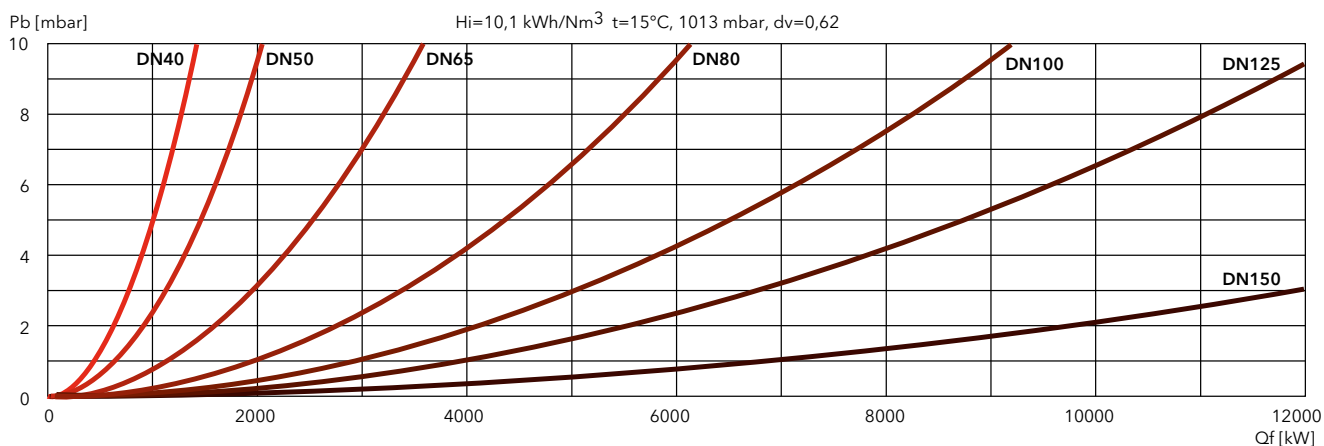


i Ogni rampa gas deve essere installata con un adeguato **tubo di connessione**, secondo la seguente tabella:

Modello rampa gas	Codice	Tubo di connessione
GT-D1-MBDLE415-RP40-PS2	3149611	3144686
GT-D1-MBDLE420-RP50-PS2	3149612	3144686
GT-S1-VGD20-RP50-PS2	3148683	3144686
GT-S1-VGD40-DN65-PS2	3148684	3148771
GT-S1-VGD40-DN80-PS2	3148685	3148772

Dimensioni rampe gas e tubi di connessione: rif. pagina 306

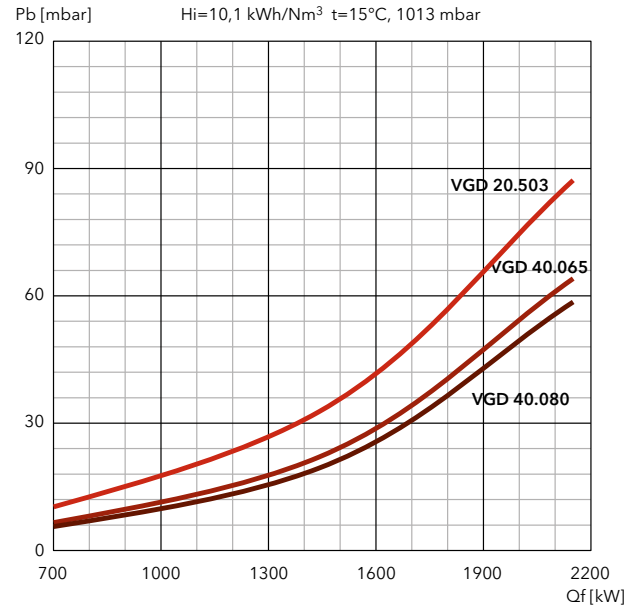
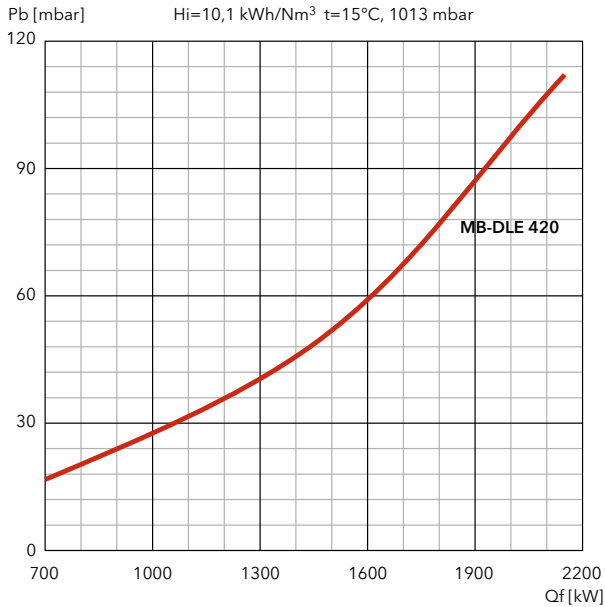
FILTRI





PERDITE DI CARICO [TESTA BRUCIATORE + RAMPA GAS] (mbar)

EK-TRON 7.600 FGR G-EF4

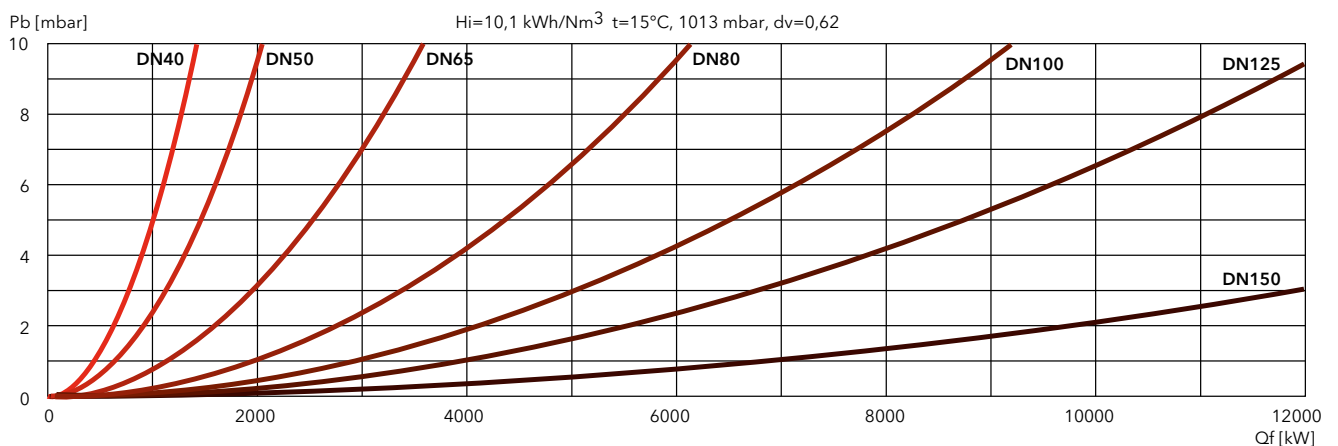


i Ogni rampa gas deve essere installata con un adeguato **tubo di connessione**, secondo la seguente tabella:

Modello rampa gas	Codice	Tubo di connessione
GT-D1-MBDLE420-RP50-PS2	3149612	3144686
GT-S1-VGD20-RP50-PS2	3148683	3144686
GT-S1-VGD40-DN65-PS2	3148684	3148771
GT-S1-VGD40-DN80-PS2	3148685	3148772

Dimensioni rampe gas e tubi di connessione: rif. pagina 306

FILTRI



EK-TRON 6 GL-EX2

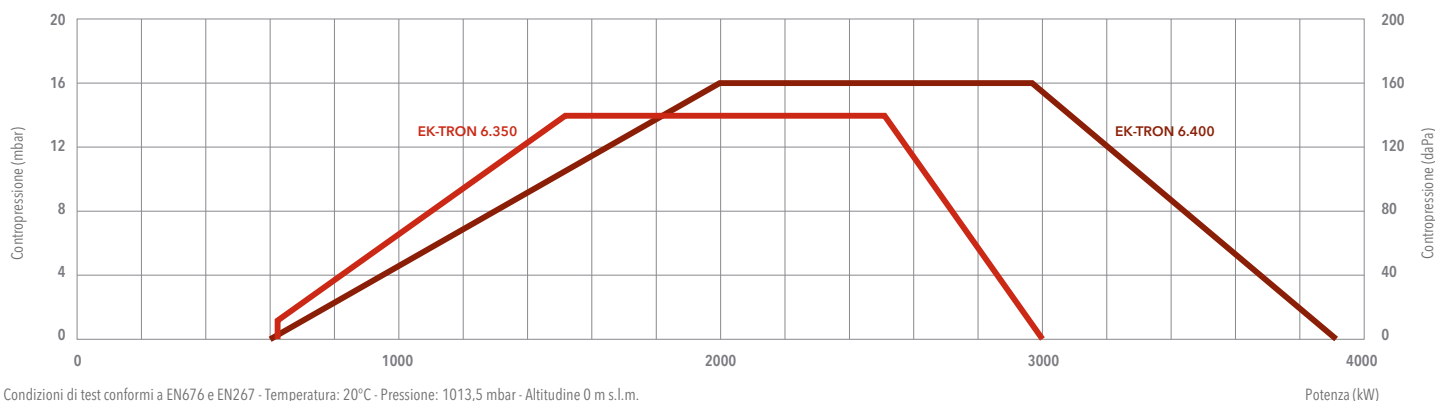
600 ... 3900 kW

Bistadio progressivo/modulante elettronico



- **Combustibile:** gas naturale, Hi = 6,99 ... 11,39 kWh/Nm³
gasolio, viscosità 6 mm²/s at 20°C, Hi = 11,86 kWh/kg
- **Emissioni:** Low NOx classe 3 (≤80 mg/kWh) in conformità a EN676 in gas
Low NOx classe 2 (≤185 mg/kWh) in conformità a EN267 in gasolio
- **Indice di protezione:** IP 40

DATI TECNICI



	EK-TRON 6.350 GL-EX2	EK-TRON 6.400 GL-EX2
Gamma di potenza	610 - 3200 kW	600 - 3900 kW
Connessione gas	DN50	DN65
Apparecchiatura / Rilevatore fiamma	BT335 / KLC20	BT335 / KLC20
Tensione ausiliaria	1NPE AC 230 V - 50 Hz TN-S	1NPE AC 230 V - 50 Hz TN-S
Tensione di alimentazione	3NPE AC 400 V - 50 Hz	3NPE AC 400 V - 50 Hz
Motore ventilatore	50 Hz - 5,5 kW	50 Hz - 7,5 kW
Livello sonoro	< 84 dB(A)	< 85 dB(A)
Codici bruciatore (corpo + testa)	KN 3149007 KL 3149008	3149009 3149010

ALTRE VERSIONI DISPONIBILI

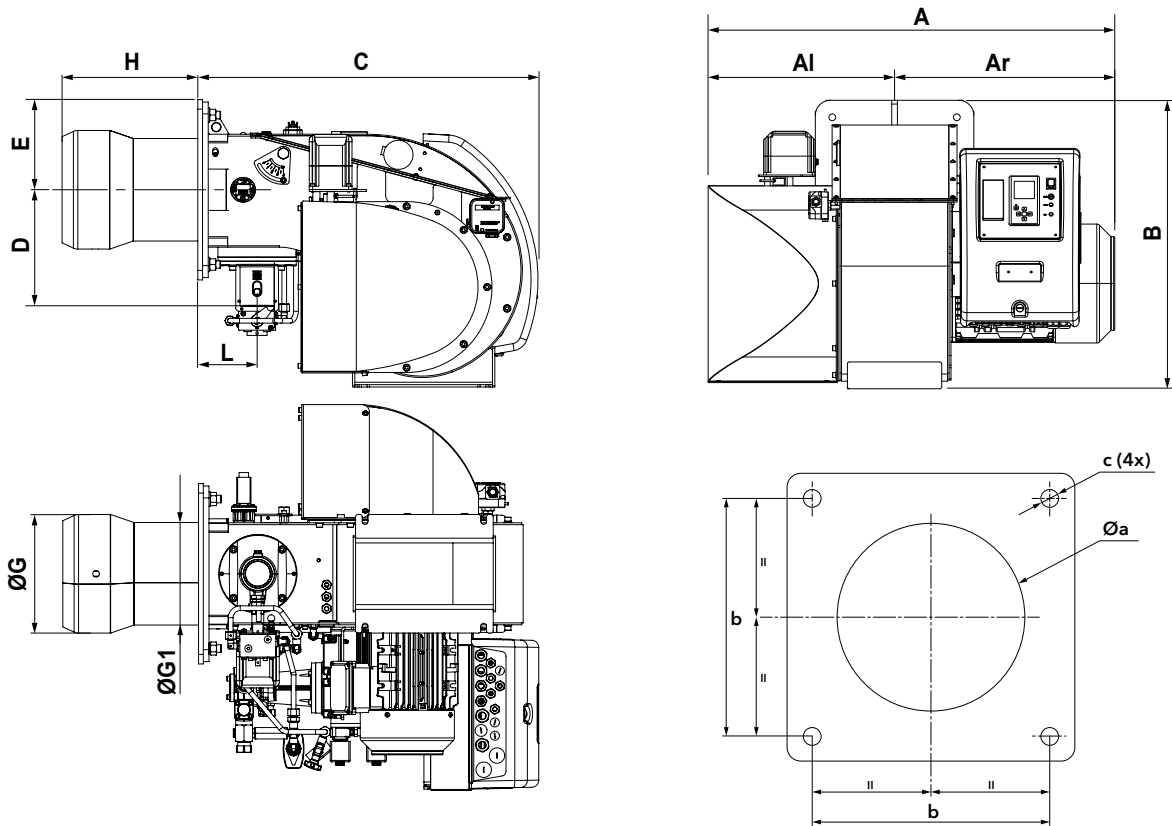
Varianti	EK-TRON 6.350 GL-EX2	EK-TRON 6.400 GL-EX2
72H	KM 3149111	3149113
	KL 3149112	3149114
FCE	KM 3149125	3149127
	KL 3149126	3149128
72H + FCE	KM 3149139	3149141
	KL 3149140	3149142
FCO	KM 3149153	3149155
	KL 3149154	3149156
72H + FCO	KM 3149167	3149169
	KL 3149168	3149170

RAMPE GAS E FILTRI

Modelli DUNGS	Codice	Modelli SIEMENS	Codice	Filtri	Codice
GT-D1-MBEVB-RP50-PS2	3148693	GT-S1-VGD20-RP50-PS2	3148683	FG-Rp2"	3757200
GT-D1-MBEVB-DN65-PS2	3148694	GT-S1-VGD40-DN65-PS2	3148684	FG-DN65	3757198
GT-D1-MBEVB-DN80-PS2	3148695	GT-S1-VGD40-DN80-PS2	3148685	FG-DN80	3757201
GT-D1-MBEVB-DN100-PS2	3148696	GT-S1-VGD40-DN100-PS2	3148686	FG-DN100	3757195



DIMENSIONI (mm)

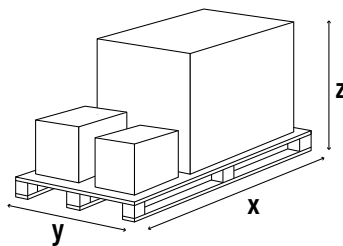


Modelli	A	Al	Ar	B	C	D	E	ØG	ØG1	H		L	Øa	b	c
										KN	KL				
EK-TRON 6.350	876	388	488	684	830	245	190	290	241	328	528	195	305-315	315	M16
EK-TRON 6.400	876	388	488	684	830	250	190	320	270	344	544	195	335-345	315	M16

IMBALLO

Il bruciatore viene consegnato su un pallet con:

- corpo bruciatore con testa di combustione (da montare)
- rampa gas e filtro
- accessori per l'installazione su caldaia
- documentazione tecnica



Modelli	Dimensioni (mm)		
	X	Y	Z
EK-TRON 6.350	1100	900	720
EK-TRON 6.400	1100	900	720

i Ugelli non inclusi, da aggiungere in caso di ordine: vedere pagina 63

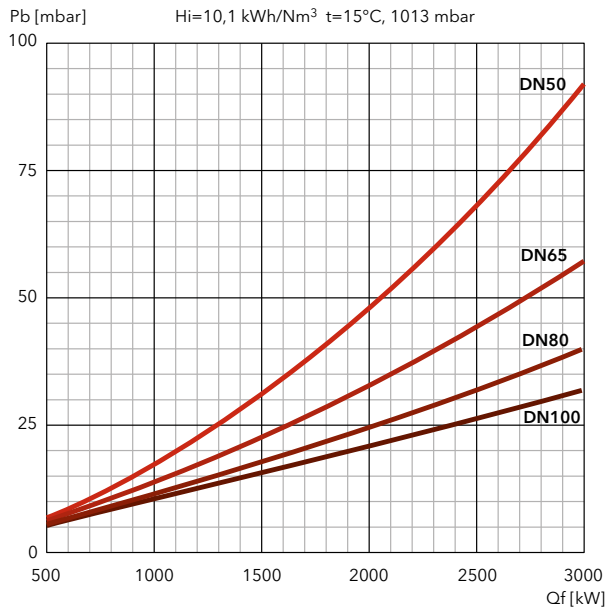
EK-TRON 6 GL-EX2

600 ... 3900 kW

Bistadio progressivo/modulante elettronico

PERDITE DI CARICO [TESTA BRUCIATORE + RAMPA GAS] (mbar)

EK-TRON 6.350 GL-EX2

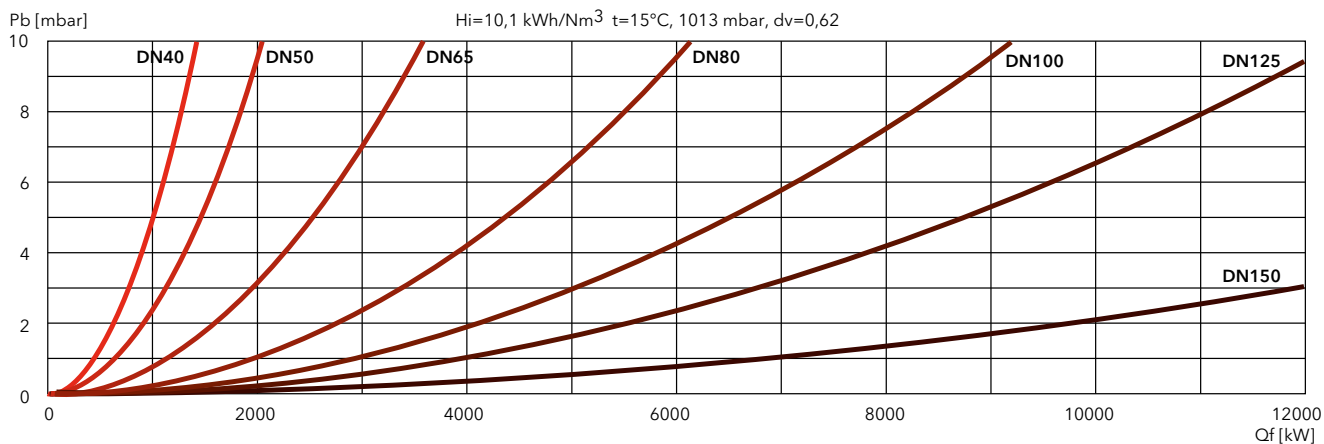


i Ogni rampa gas deve essere installata con un adeguato tubo di connessione, secondo la seguente tabella:

Modello rampa gas	Codice	Tubo di connessione
GT-S1-VGD20-RP50-PS2	3148683	3144686
GT-S1-VGD40-DN65-PS2	3148684	3148771
GT-S1-VGD40-DN80-PS2	3148685	3148772
GT-S1-VGD40-DN100-PS2	3148686	3148773
GT-D1-MBEVB-RP50-PS2	3148693	3144686
GT-D1-MBEVB-DN65-PS2	3148694	3148771
GT-D1-MBEVB-DN80-PS2	3148695	3148772
GT-D1-MBEVB-DN100-PS2	3148696	3148773

Dimensioni rampe gas e tubi di connessione: rif. pagina 306

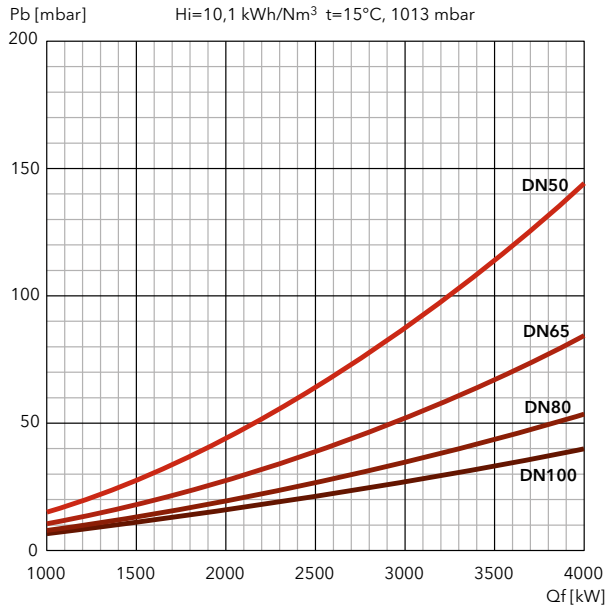
FILTRI





PERDITE DI CARICO [TESTA BRUCIATORE + RAMPA GAS] (mbar)

EK-TRON 6.400 GL-EX2

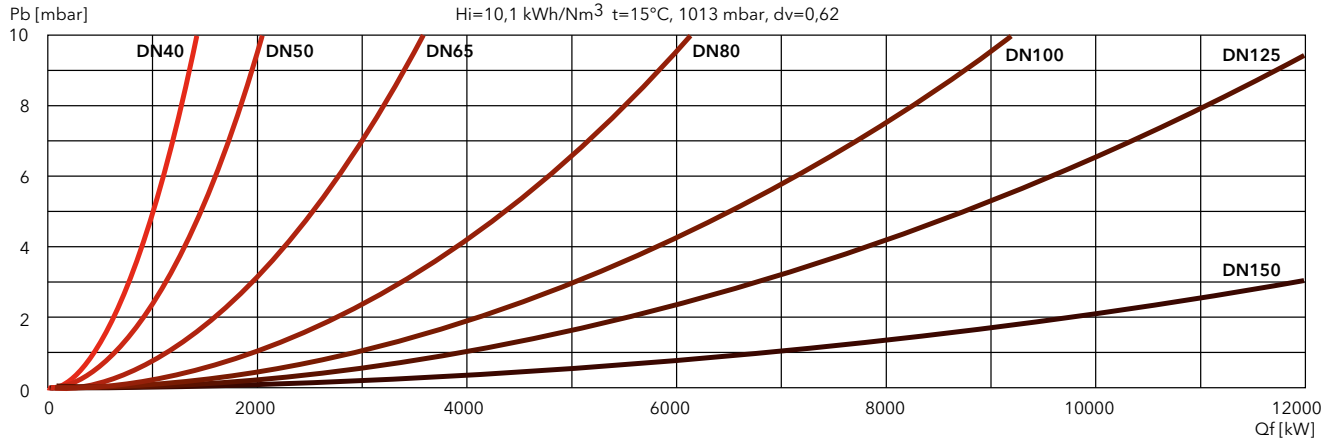


i Ogni rampa gas deve essere installata con un adeguato **tubo di connessione**, secondo la seguente tabella:

Modello rampa gas	Codice	Tubo di connessione
GT-S1-VGD20-RP50-PS2	3148683	3144686
GT-S1-VGD40-DN65-PS2	3148684	3148771
GT-S1-VGD40-DN80-PS2	3148685	3148772
GT-S1-VGD40-DN100-PS2	3148686	3148773
GT-D1-MBEVB-RP50-PS2	3148693	3144686
GT-D1-MBEVB-DN65-PS2	3148694	3148771
GT-D1-MBEVB-DN80-PS2	3148695	3148772
GT-D1-MBEVB-DN100-PS2	3148696	3148773

Dimensioni rampe gas e tubi di connessione: rif. pagina 306

FILTRI



MODULO LCM

Modulo richiesto per controllo ossigeno, inverter e comunicazione BUS	3147726
---	---------

MODULI DI COMUNICAZIONE

ModBus/BT3 (EBM100) da montare sul bruciatore	3147727
Profibus/BT3 (PBM100) da montare sul bruciatore	3147728

INVERTER PER INSTALLAZIONE ESTERNA

IP55 con: • filtro EMC • induttore • pannello di controllo	3 kW	3757067
	4 kW	3757068
	5,5 kW	3757069
	7,5 kW	3757070
	11 kW	3757071
	15 kW	3757072

REGOLATORE DI POTENZA

Regolatore di potenza RWF55 stand-alone e kit di cablaggio	3147730
--	---------

SONDE

Sonda di temperatura	Pt100, range di temperatura: -50° ... 400°C (100 mm) + pozzetto (76 mm)	3750070
Sonda a immersione	Range di temperatura: 0 ... 130°C	3148819
Sonda di pressione	Range di pressione: 0 ... 2 bar	3148820
	Range di pressione: 0 ... 4 bar	3148821
	Range di pressione: 0 ... 10 bar	3148822
	Range di pressione: 0 ... 16 bar	3148823
	Range di pressione: 0 ... 25 bar	3148824
	Range di pressione: 0 ... 40 bar	3148825
Sonda aria / liquido alta temperatura	Range di temperatura: 0 ... 450°C	3148826
Termocoppia	Tipo J, temperatura fino a 750°C	3148827

KIT PRESSOSTATO DI MASSIMA

Kit fornito separatamente Nota: questo kit non è necessario per le rampe gas Dungs MBE, dove è già incluso	3148675
---	---------

KIT GPL

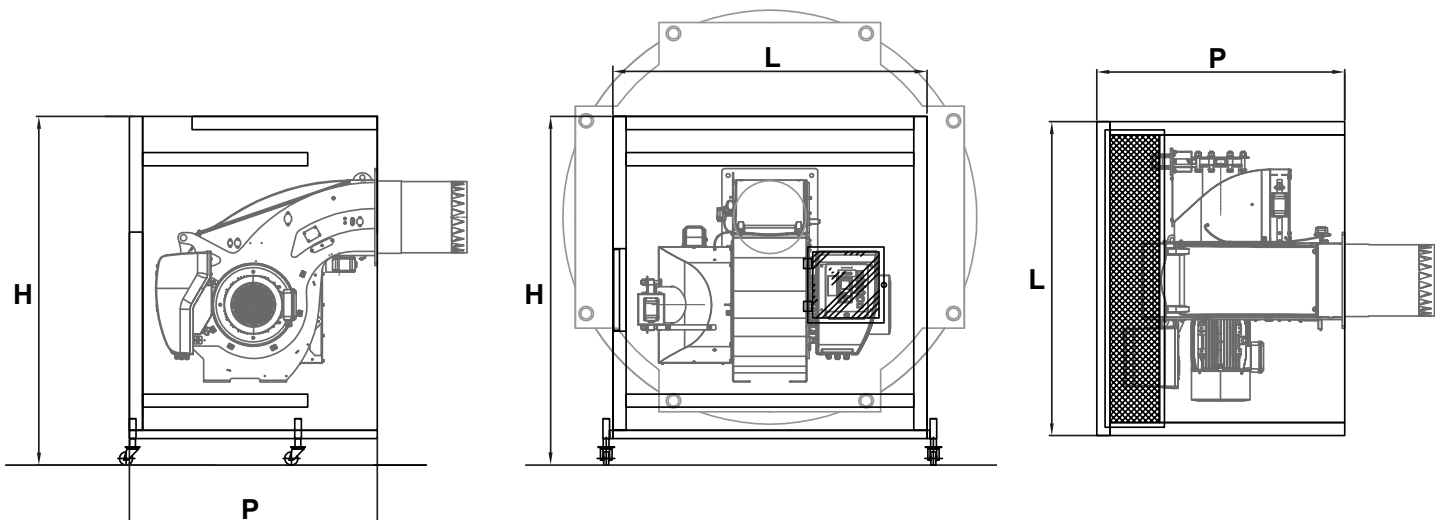
Kit GPL per EK-TRON G-E e G-R	Modelli EK-TRON 5.300	3149283
	Modelli EK-TRON 6.350, 6.400 and 7.500	3149268
	Modelli EK-TRON 7.600	3149269
Kit GPL per EK-TRON G-EF3 e G-RF3	Modelli EK-TRON 5.300 and 6.350	3149097
	Modelli EK-TRON 6.400	3149098
	Modelli EK-TRON 7.500 and 7.600	3149099

UGELLI

Fluidics W2 50° Connessione filettata, 7/8"	40 kg/h	3145231
	50 kg/h	3145232
	60 kg/h	3142763
	70 kg/h	3145233
	80 kg/h	3145234
	90 kg/h	3145235
	100 kg/h	3142704
	115 kg/h	3142564
	130 kg/h	3142515
	145 kg/h	3142516
	160 kg/h	3142421
	180 kg/h	3142492
	200 kg/h	3142690
	225 kg/h	3142489
	250 kg/h	3142768
	275 kg/h	3142805
	300 kg/h	3142490
	330 kg/h	3142703
	360 kg/h	3142513
	400 kg/h	3142497
450 kg/h	3142483	
500 kg/h	3142699	
550 kg/h	3142416	
600 kg/h	3142506	

CUFFIA INSONORIZZANTE

<ul style="list-style-type: none"> • riduzione livello sonoro (pressione acustica): 20 ... 30 dB(A) circa • involucro in lamiera, rivestimento interno, isolamento con lana minerale termoresistente • materiale fonoassorbente in conformità con DIN 4102, ricoperto da uno strato di fibra di vetro, ricoperto da lamiera forata, zincata • facilmente smontabile nei vari elementi: piastra base, pareti laterali, coperchio superiore, sezione presa aria • tutti gli elementi sono facilmente collegabili tramite serrature rapide • altezza della struttura regolabile e mobile su ruote • connessioni gas, gasolio ed elettriche integrate nelle pareti laterali secondo requisiti di installazione • presa d'aria collegata attraverso linea di riduzione del rumore • se necessario è possibile integrare sulla piastra di base una vasca di recupero dell'olio • per alcuni tipi di caldaie può essere necessario un telaio di sostegno per il mantello, in funzione dell'altezza del bocaglio del bruciatore <p>Prima di inoltrare l'ordine si prega di fornire informazioni su modello di caldaia e tipo di installazione (caldaia a basamento o caldaia montata su basamento).</p>	<p>Codici su richiesta</p>
---	----------------------------



CONTROLLO O₂ per BT300, ETAMATIC e ETAMATIC OEM, FMS/VMS

Questo kit serve per ottimizzare la combustione in modo da mantenere l'aria in eccesso il più stabile possibile indipendentemente dalle variazioni che possono verificarsi durante il funzionamento, a causa ad esempio di variazioni del potere calorifico del combustibile, della temperatura e della pressione dell'aria di combustione. La correzione del valore di eccesso d'aria viene effettuata sulla posizione della serranda dell'aria e sull'eventuale regolatore di velocità della ventola garantendo un'efficienza termica elevata e costante durante l'intera stagione di riscaldamento.

Il kit comprende i seguenti componenti:

- Trasmettitore Lambda LT3;
- Sonda Lambda LS2;
- Raccordo di montaggio sonda (SEA);
- Dispositivo di prelievo del gas di misurazione (MEV)

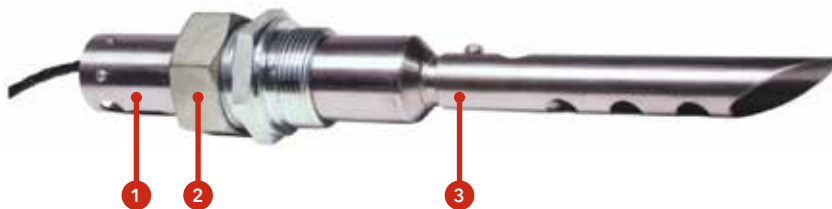
La centralina va installata vicino alla sonda (massimo 10 metri di cavo).

La calibrazione della sonda non richiede un gas di riferimento.

La curva di correzione è definita nell'apparecchiatura dedicata per l'acquisizione e l'elaborazione dei segnali e quindi inviata all'unità di controllo BT3xx tramite il modulo esterno LCM; il valore dell'eccesso d'aria viene immediatamente visualizzato sullo schermo in percentuale.

La distanza massima tra l'LT3 e il pannello di controllo del bruciatore è di 500 metri.

	Modulo aggiuntivo LSB installato su LT3	Lunghezza sonda MEV	Codice
Kit per regolazione O₂ (LT3 + LS2 + Display) Temperatura massima fumi 300°C Display per visualizzazione O₂ Nota: per i modelli equipaggiati con BT3 questo kit necessita del modulo LCM installato nel pannello di controllo del bruciatore	-	150 mm	3759296
		300 mm	3759297
		450 mm	3759298
	Output 4x 0/4-20 mA	150 mm	3759299
		300 mm	3759300
		450 mm	3759301
	Output 4x 0/4-20 mA + output digitale 4x	150 mm	3759302
		300 mm	3759303
		450 mm	3759304



1. Sonda Lambda LS2 nell'alloggiamento standard (temp. fino a 300°C); lunghezza del cavo standard 2 m, in teflon, con connettore a spina
2. Raccordo di montaggio sonda (SEA)
3. Dispositivo di prelievo del gas di misurazione (MEV)

La sonda lambda LS2 è dotata di un cavo di collegamento lungo 2 metri per la connessione alla sonda al trasmettitore (LT3).

Il collegamento standard può essere allungato grazie a un cavo di estensione e alla cassetta di connessione della sonda (SAK) fino ad una distanza massima totale tra LS2 e LT3 di 10 metri (vedi tabella qui a fianco).

Descrizione		Codice
Estensione per LS2	Cavo pre-confezionato da 5m	3759318
	SAK (cassetta di connessione)*	3759319

La cassetta di connessione della sonda (SAK) è una piccola morsettiera che si collega al cavo di 2 metri già presente sulla sonda. Il cablaggio tra la SAK e il trasmettitore deve essere effettuato presso il sito di installazione con cavi idonei e personale addestrato.

*: la cassetta di connessione SAK è obbligatoria se l'utente finale sceglie di utilizzare un proprio cavo di collegamento e non quello proposto nella tabella.

CONTROLLO COMBINATO O₂/CO per BT300, ETAMATIC e ETAMATIC OEM, FMS/VMS

Questo kit viene utilizzato per ottimizzare la combustione in modo da mantenere l'eccesso d'aria il più basso possibile e massimizzare il rendimento stagionale, riducendo al minimo il consumo di combustibile.

Oltre alle caratteristiche del solo kit di controllo O₂, questo kit fornisce una misura costante del contenuto di incombusto (CO) nella canna fumaria: se l'eccesso d'aria si riduce troppo, il CO aumenta e il sistema reagisce aumentando l'eccesso d'aria per continuare a operare in condizioni di sicurezza.

Il kit comprende i seguenti componenti:

- Trasmettitore Lambda LT3-F
- Sonda Lambda KS1D
- Raccordo di montaggio sonda (SEA);
- Dispositivo di prelievo del gas di misurazione (MEV)

La centralina va installata vicino alla sonda (massimo 10 metri di cavo).

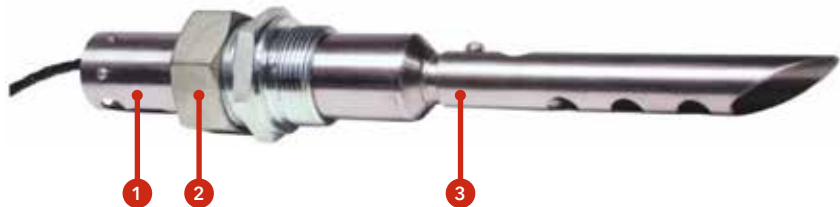
La calibrazione della sonda non richiede un gas di riferimento.

La curva di correzione è definita nell'apparecchiatura dedicata per l'acquisizione e l'elaborazione dei segnali e quindi inviata all'unità di controllo BT3xx tramite il modulo esterno LCM; il valore dell'eccesso d'aria e della CO viene immediatamente visualizzato sullo schermo in percentuale.

La distanza massima tra l'LT3-F e il pannello di controllo del bruciatore è di 500 metri.

Nota: questo sistema non è applicabile ai modelli GL-EUF e L-EUF.

	Modulo aggiuntivo LSB installato su LT3-F	Lunghezza sonda MEV	Codice
Kit per regolazione O₂+CO (LT3-F + KS1D) Temperatura massima fumi 300°C (Nota: per i modelli equipaggiati con BT3 questo kit necessita del modulo LCM installato nel pannello di controllo del bruciatore)	-	150 mm	3759305
		300 mm	3759306
		450 mm	3759307
	Output 4x 0/4-20 mA	150 mm	3759308
		300 mm	3759309
		450 mm	3759310
	Output 4x 0/4-20 mA + output digitale 4x	150 mm	3759311
		300 mm	3759312
		450 mm	3759313



1. Sonda Lambda KS1D nell'alloggiamento standard (temp. fino a 300°C); lunghezza del cavo standard 2 m, in teflon, con connettore a spina
2. Raccordo di montaggio sonda (SEA)
3. Dispositivo di prelievo del gas di misurazione (MEV)

La sonda lambda KS1D è dotata di un cavo di collegamento lungo 2 metri per la connessione alla sonda al trasmettitore (LT3-F).

Il collegamento standard può essere allungato grazie a un cavo di estensione e alla cassetta di connessione della sonda (SAK) fino ad una distanza massima totale tra KS1D e LT3-F di 10 metri (vedi tabella qui a fianco).

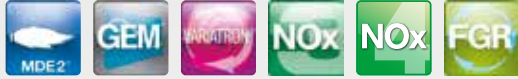
La cassetta di connessione della sonda (SAK) è una piccola morsettiera che si collega al cavo di 2 metri già presente sulla sonda. Il cablaggio tra la SAK e il trasmettitore deve essere effettuato presso il sito di installazione con cavi idonei e personale addestrato.

*: la cassetta di connessione SAK è obbligatoria se l'utente finale sceglie di utilizzare un proprio cavo di collegamento e non quello proposto nella tabella.

Descrizione		Codice
Estensione per KS1D	Cavo pre-confezionato da 5m	3759318
	SAK (cassetta di connessione)*	3759319

EK EVO

**BRUCIATORI MONOBLOCCO
DA 250 A 13500 kW
GAS, GASOLIO E MISTI**



STRUTTURA ROBUSTA E PROFESSIONALE

L'architettura della gamma EK EVO è il risultato di una sinergia di successo tra il design professionale unito alle principali tecnologie ELCO. La gamma EK EVO introduce una nuova struttura in alluminio e conferma la scelta di ELCO di puntare su colori chiari e armonia delle forme. Gli addetti del settore apprezzeranno anche il cassetto aria orientabile di 180°, il quadro comandi compatto a bordo macchina e la semplicità di pulizia della vernice lucida.

SOLUZIONI INTELLIGENTI PER FACILE MANUTENZIONE

La manutenzione dei bruciatori EK EVO si effettua facilmente grazie all'ampia apertura della parte superiore della calotta, che offre facile accesso agli organi di combustione, e grazie alla scelta del materiale: l'alluminio, leggero da maneggiare e allo stesso tempo resistente. Le operazioni di manutenzione sono possibili mantenendo la configurazione originale dei componenti di combustione.

UN VANTAGGIO TOTALE IN TERMINI DI FLESSIBILITÀ E FACILITÀ D'USO

Gli EK EVO si distinguono per la loro totale flessibilità di installazione. Sono progettati per poter essere installati in diversi modi: verso l'alto, verso il basso, capovolti o in due unità affiancate (nel caso di caldaie a doppia camera).

Il funzionamento completamente elettronico e l'esclusiva interfaccia uomo-macchina di ELCO rendono estremamente agevoli tutte le operazioni di programmazione e funzionamento.

VERSIONI ULTRA LOW NOx CON E SENZA SISTEMA FGR

ELCO può fornire la tecnologia di ricircolo interna ed esterna dei gas di combustione per ridurre le emissioni inquinanti e soddisfare anche le normative più stringenti.

Questa soluzione permette di raggiungere valori NOx ben al di sotto dei 60 mg/kWh nei modelli classe 4 equipaggiati con la nuova testa Blue Triple Head, e sotto ai 30 mg implementando il Sistema FGR.

PRESENTAZIONE GAMMA



CARATTERISTICHE PRINCIPALI

- Bruciatori ad aria soffiata bistadio progressivi o modulanti a camma elettronica
- Combustibili:
 - gas naturale, Hi = 6,99 ... 11,39 kWh/Nm³
 - GPL, Hi = 25,89 kWh/Nm³
 - gasolio, viscosità 6 mm²/s a 20°C, Hi = 11,86 kWh/kg
- Tecnologie di combustione:
 - Low NOx classe 4 (≤60 mg/kWh), classe 3 (≤80 mg/kWh) e classe 2 (≤120 mg/kWh) in gas in conformità alla normativa EN676
 - Low NOx classe 3 (≤120 mg/kWh) e classe 2 (≤185 mg/kWh) in gasolio in conformità alla normativa EN267
 - Modelli equipaggiati con Sistema FGR per raggiungere emissioni NOx <30 mg/kWh
- Quadro elettrico integrato a bordo con struttura modulare (Sistema ISC) comprensivo di:
 - apparecchiatura di comando BT300
 - contatti per avviamento diretto motore ventilatore
 - alimentazione elettrica trifase
 - disponibili come opzioni: regolatore di potenza, variatore di velocità giri motore, regolazione O₂/CO, interfaccia BUS
- Design innovativo per un facile accesso ai componenti del bruciatore e tempi e spazi di manutenzione ridotti
- Cassetto aspirazione aria orientabile
- Mantenimento della regolazione della testa del bruciatore durante la manutenzione (Sistema RTC)
- Chiusura automatica della serranda aria all'arresto del bruciatore
- Possibilità di molteplici accoppiamenti con rampe gas a seconda della pressione del gas in entrata
- Rampa gas assemblata e collaudata per tenuta stagna e sicurezza elettrica
- Bruciatori conformi agli Standard europei EN676 e EN267 e con le seguenti direttive:
 - 2014/35/UE Bassa tensione
 - 2014/30/UE Compatibilità elettromagnetica (EMC)
 - 2016/426/UE Apparecchi a gas
 - 2006/42/EC Direttiva macchine
 - 2011/65/EU Direttiva RoHS2

LISTA PRODOTTI



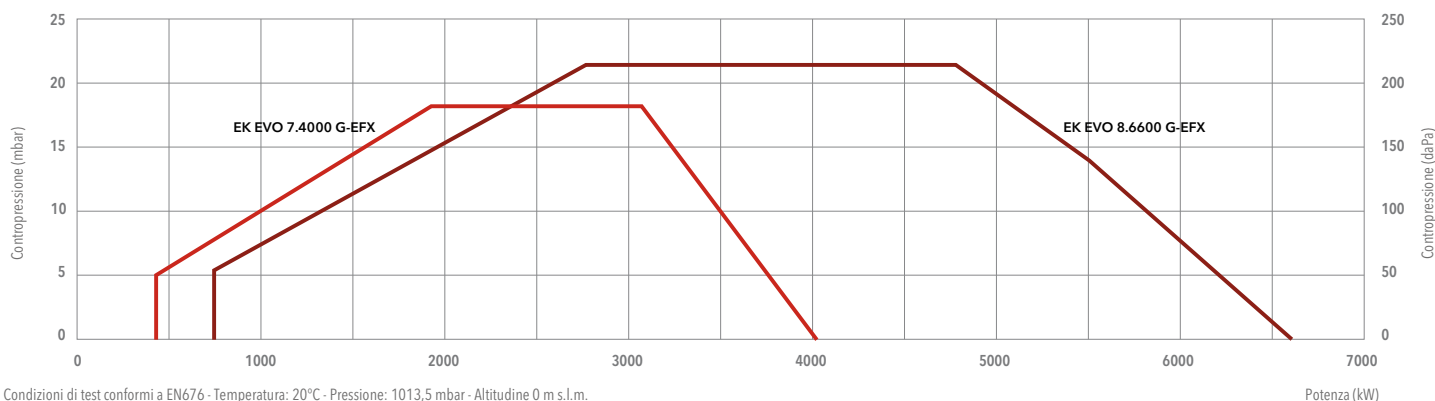
EKEVO 7 G-EFX / EKEVO 8 G-EFX

440 ... 6610 kW

Bistadio progressivo/modulante elettronico

NOx
<50
mg/kWh

- **Combustibile:** gas naturale, Hi = 6,99 ... 11,39 kWh/Nm³
- **Emissione:** Low NOx classe 4 (≤60 mg/kWh) in conformità a EN676
- **Indice di protezione:** IP 41

**DATI TECNICI**

Condizioni di test conformi a EN676 - Temperatura: 20°C - Pressione: 1013,5 mbar - Altitudine 0 m s.l.m.

	EK EVO 7.4000 G-EFX	EK EVO 8.6600 G-EFX	
Gamma di potenza	440 - 4040 kW	730 - 6610 kW	
Pressione gas	100 - 500 mbar (100 - 360 mbar per d705)	135 - 500 mbar	
Connessione gas	DN65	DN100	
Apparecchiatura / Rilevatore fiamma	BT300 / KLC	BT300 / KLC	
Tensione ausiliaria	1NPE AC 230 V - 50 Hz TN-S	1NPE AC 230 V - 50 Hz TN-S	
Tensione di alimentazione	3PE AC 400 V - 50 Hz	3PE AC 400 V - 50 Hz	
Motore ventilatore	50 Hz - 7,5 kW	50 Hz - 15 kW	
Livello sonoro	<80,6 dB(A)	<87,6 dB(A)	
Certificato CE	0085CL0215	0085CL0215	
Codici bruciatore (corpo + testa)	KN	3759493	3759813
	KM	3759494	3759814
	KL	3759495	3759815

RAMPE GAS**DUNGS**

Modelli per EK EVO 7	Codice
GT-d705-2" (*)	3759628
GT-d701-65	3759625
GT-d702-80	3759626
GT-d703-100	3759627

Modelli per EK EVO 8	Codice
GT-d901-65	3759630
GT-d902-80	3759631
GT-d903-100	3759632

*: filtro intergrato

SIEMENS

Modelli per EK EVO 7	Codice
GT-s705-2"	3759284
GT-s701-65	3759280
GT-s702-80	3759281
GT-s703-100	3759282
GT-s704-125	3759283

Modelli per EK EVO 8	Codice
GT-s901-65	3759286
GT-s902-80	3759287
GT-s903-100	3759288
GT-s904-125	3759289

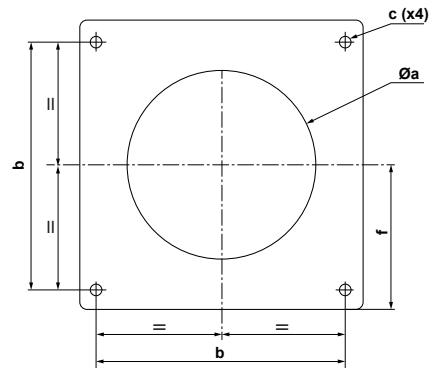
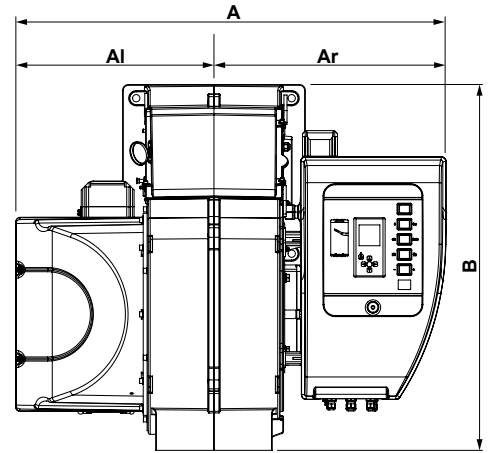
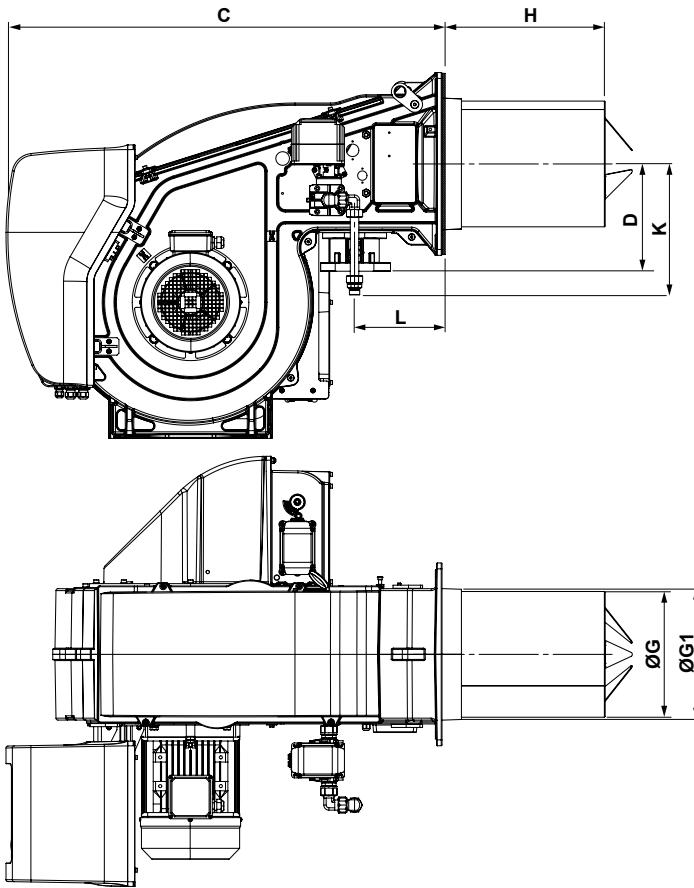
FILTRO

Modello	Codice
FG-Rp2"	3757200
FG-DN65	3757198
FG-DN80	3757201
FG-DN100	3757195
FG-DN125	3757209

i **Grafici perdite di carico:**
vedi pagine successive
Dimensioni rampe e filtri:
vedi pagina 308



DIMENSIONI (mm)



Modello	A	Al	Ar	B	C	D	E	ØG	ØG1	H			K	L	Øa	b	c	f
										KN	KM	KL						
EK EVO 7.4000	1107	510	597	941	1130	276	235	325	338	420	550	680	320	233	360-400	400	M16	235
EK EVO 8.6600	1323	670	653	1231	1352	307	293	369	376	575	725	875	377*/366**	230	380-410	505	M20	293

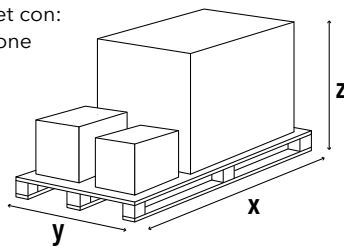
*: si applica ai connettori gas DN100/65 e DN100/85

** : si applica ai connettori gas DN100/100 e DN100/125

IMBALLO

Il bruciatore viene consegnato su un pallet con:

- corpo bruciatore con testa di combustione
- rampa gas e filtro
- accessori per l'installazione su caldaia
- documentazione tecnica



Modello	Dimensioni (mm)			Peso lordo (kg)
	X	Y	Z	
EK EVO 7.4000	2046	1414	1233	300
EK EVO 8.6600	2046	1414	1233	300

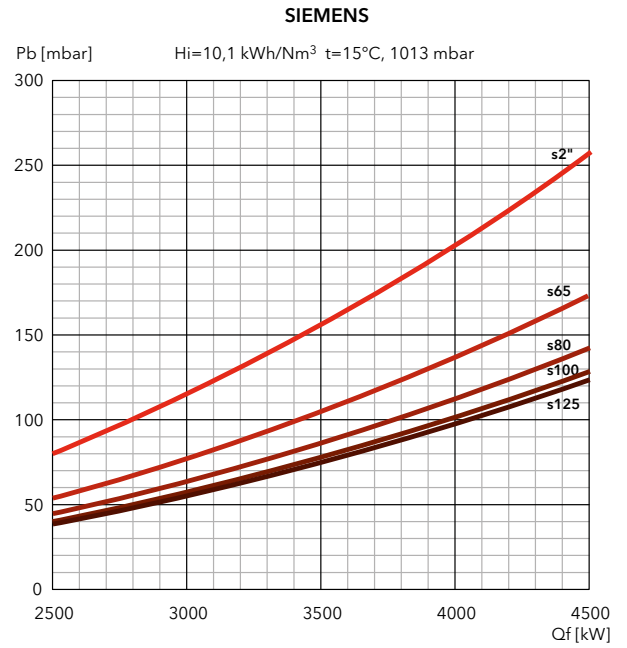
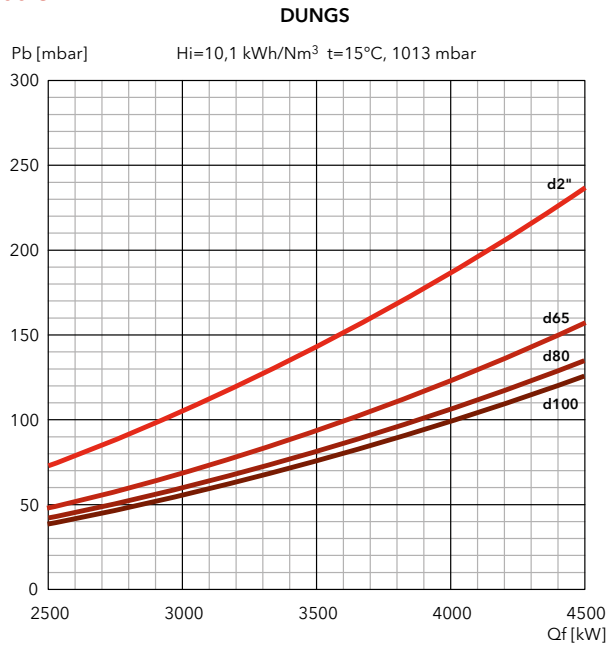
EKEVO 7 G-EFX / EKEVO 8 G-EFX

440 ... 6610 kW

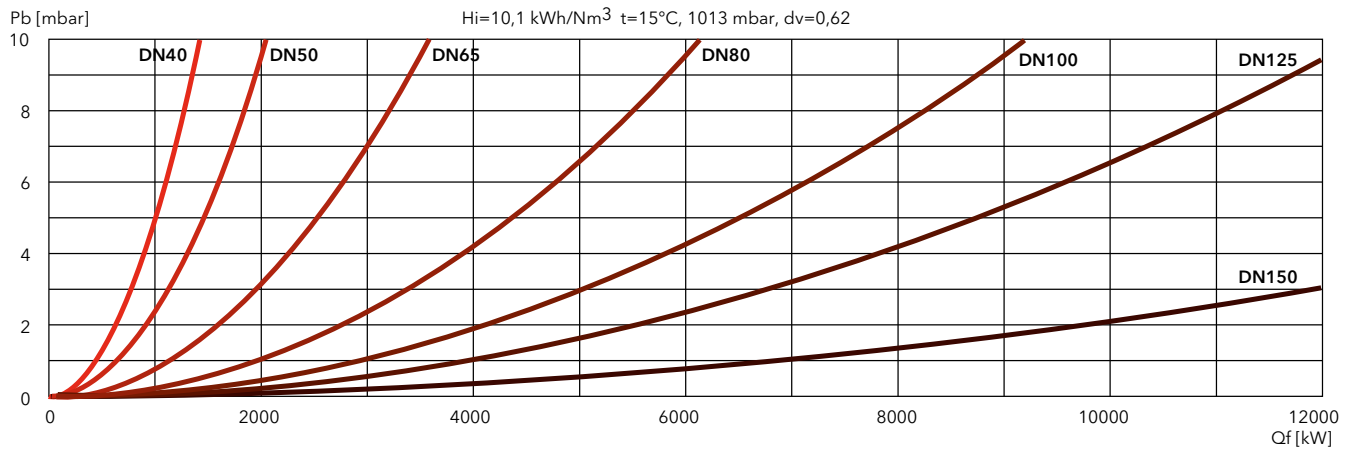
Bistadio progressivo/modulante elettronico

PERDITE DI CARICO [TESTA BRUCIATORE + RAMPA GAS] (mbar)

EKEVO 7.4000 G-EFX



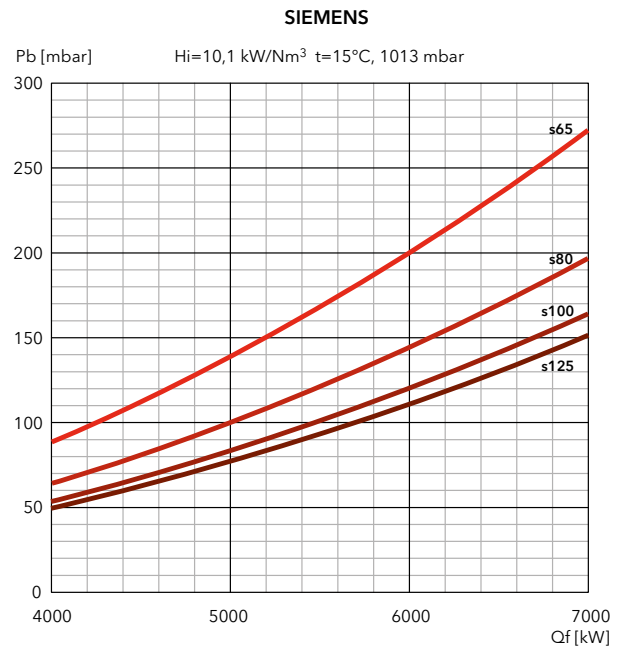
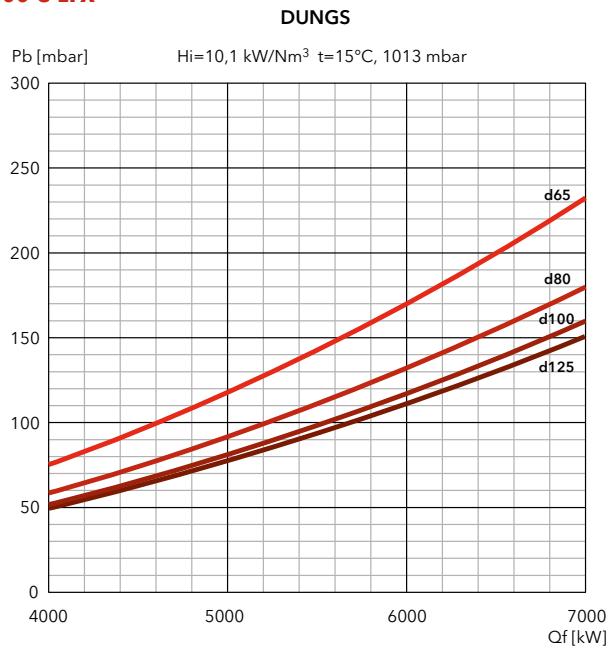
FILTRI



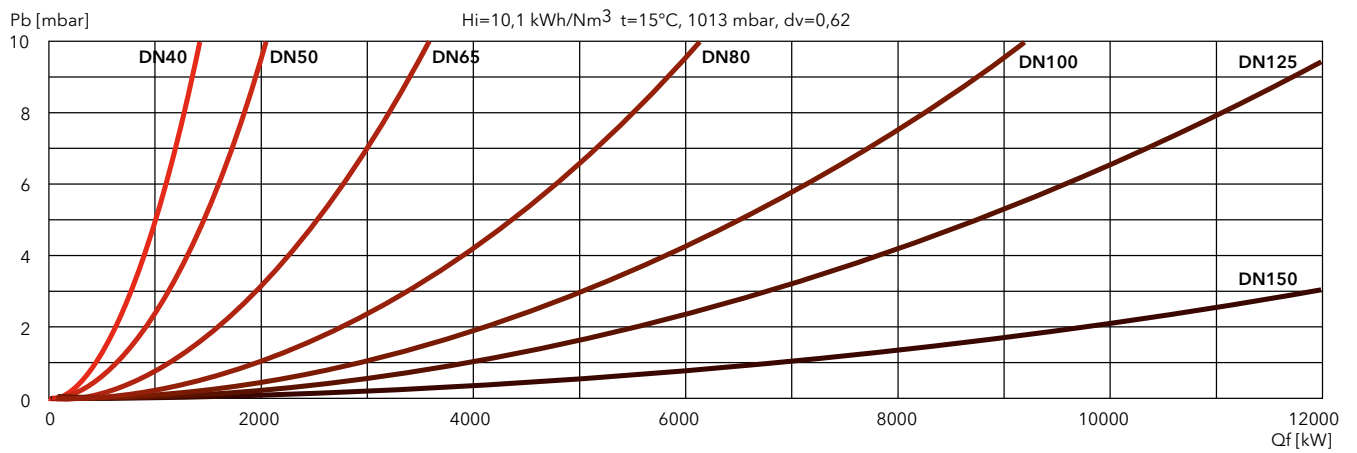


PERDITE DI CARICO [TESTA BRUCIATORE + RAMPA GAS] (mbar)

EK EVO 8.6600 G-EFX



FILTRI



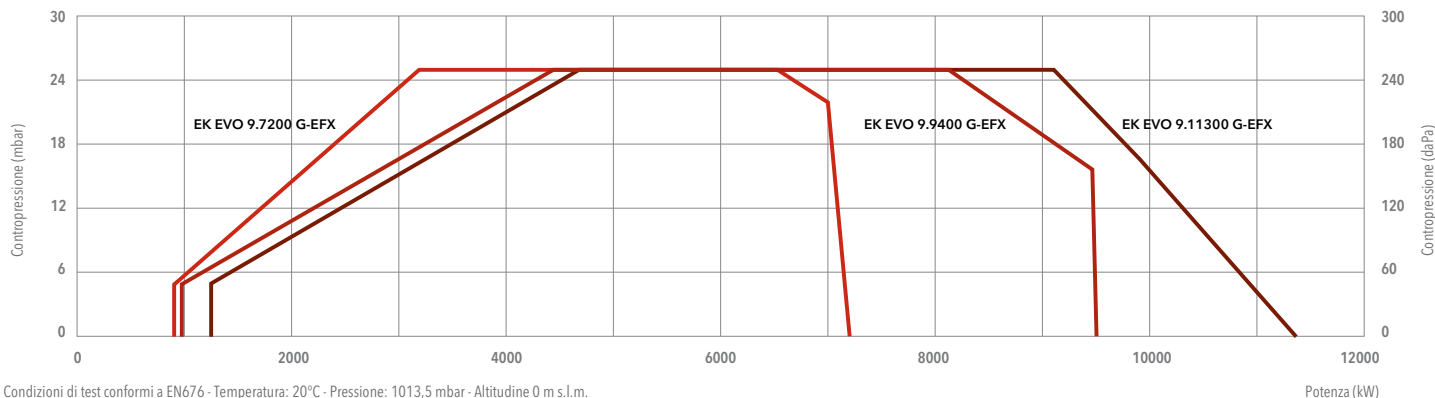
EKEVO 9 G-EFX

890 ... 11350 kW

Bistadio progressivo/modulante elettronico

NOx
<50
mg/kWh

- **Combustibile:** gas naturale, Hi = 6,99 ... 11,39 kWh/Nm³
- **Emissioni:** Low NOx classe 4 (≤60 mg/kWh) in conformità a EN676
- **Indice di protezione:** IP 41

DATI TECNICI

Condizioni di test conformi a EN676 - Temperatura: 20°C - Pressione: 1013,5 mbar - Altitudine 0 m s.l.m.

Potenza (kW)

	EK EVO 9.7200 G-EFX	EK EVO 9.9400 G-EFX	EK EVO 9.11300 G-EFX
Gamma di potenza	890 - 7200 kW	980 - 9440 kW	1250 - 11350 kW
Pressione gas	150 - 500 mbar	175 - 500 mbar	155 - 500 mbar
Connessione gas	DN100	DN100	DN100
Apparecchiatura / Rilevatore fiamma	BT300 / KLC	BT300 / KLC	BT300 / KLC
Tensione ausiliaria	1NPE AC 230 V - 50 Hz TN-S	1NPE AC 230 V - 50 Hz TN-S	1NPE AC 230 V - 50 Hz TN-S
Tensione di alimentazione	3PE AC 400 V - 50 Hz	3PE AC 400 V - 50 Hz	3PE AC 400 V - 50 Hz
Motore ventilatore	50 Hz - 22 kW	50 Hz - 22 kW	50 Hz - 37 kW
Livello sonoro	<84,4 dB(A)	<87,2 dB(A)	<88,6 dB(A)
Certificato CE	0085CL0215	0085CL0215	0085CL0215
Codici bruciatore (corpo + testa)	KN	3760498	3761544
	KM	3760499	3761545
	KL	3760500	3761546

RAMPE GAS**DUNGS**

Modello	Codice
GT-d901-65	3759630
GT-d902-80	3759631
GT-d903-100	3759632

SIEMENS

Modello	Codice
GT-s901-65	3759286
GT-s902-80	3759287
GT-s903-100	3759288
GT-s904-125	3759289

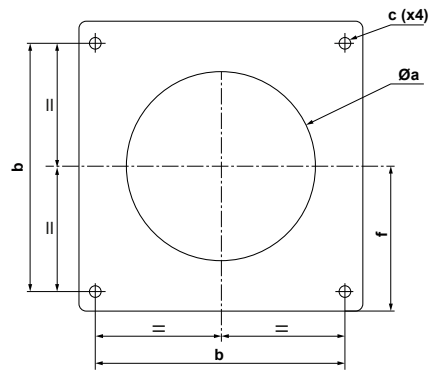
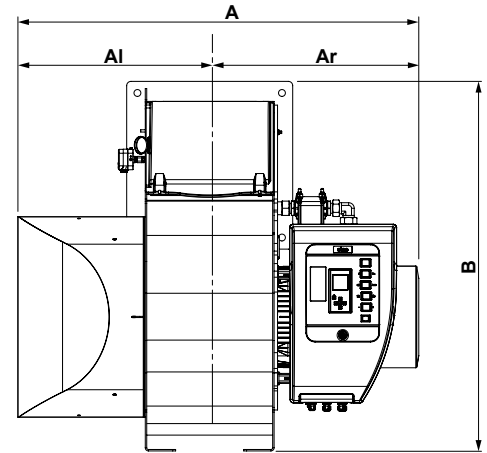
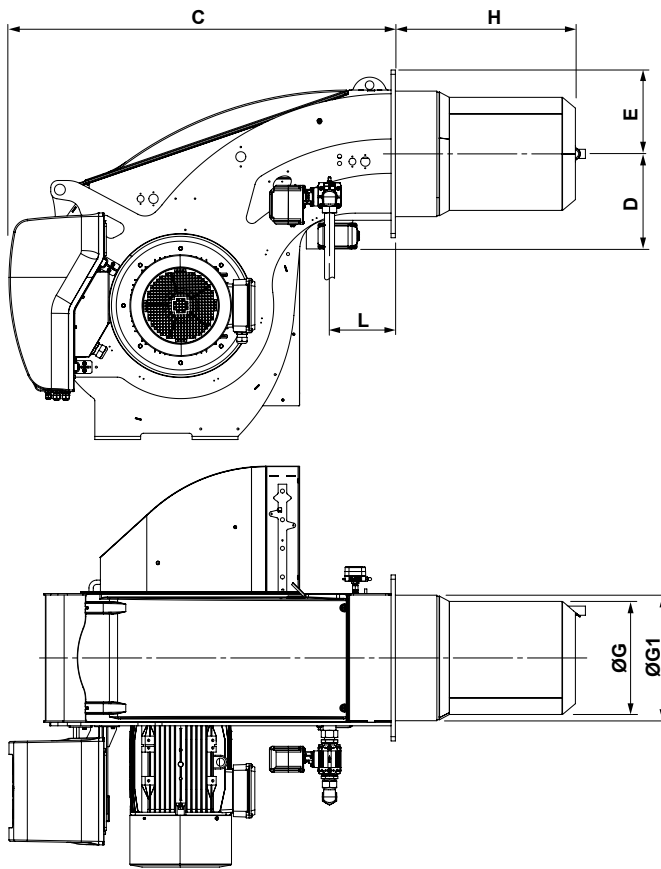
FILTRO

Modello	Codice
FG-DN65	3757198
FG-DN80	3757201
FG-DN100	3757195
FG-DN125	3757209

i **Grafici perdite di carico:** vedi pagine successive
Dimensioni rampe e filtri: vedi pagina 309



DIMENSIONI (mm)

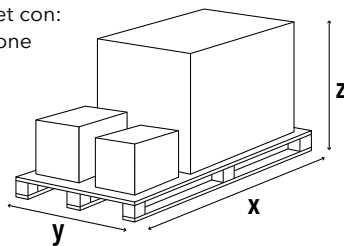


Modello	A	AI	Ar	B	C	D	E	ØG	ØG1	H			L	Øa	b	c	f
										KN	KM	KL					
EK EVO 9.7200	1400	670	730	1291	1350	332	293	385	438,5	649	799	949	230	460-480	505	M20	293
EK EVO 9.9400	1400	670	730	1291	1350	332	293	395	438,5	629	779	929	230	460-480	505	M20	293
EK EVO 9.11300	1462	674	788	1291	1350	332	293	395	438,5	629	779	929	230	460-480	505	M20	293

IMBALLO

Il bruciatore viene consegnato su un pallet con:

- corpo bruciatore con testa di combustione
- rampa gas e filtro
- accessori per l'installazione su caldaia
- documentazione tecnica



Modello	Dimensioni (mm)			Peso lordo (kg)
	X	Y	Z	
EK EVO 9.7200	2046	1414	1233	300
EK EVO 9.9400	2046	1414	1233	300
EK EVO 9.11300	2046	1414	1233	300

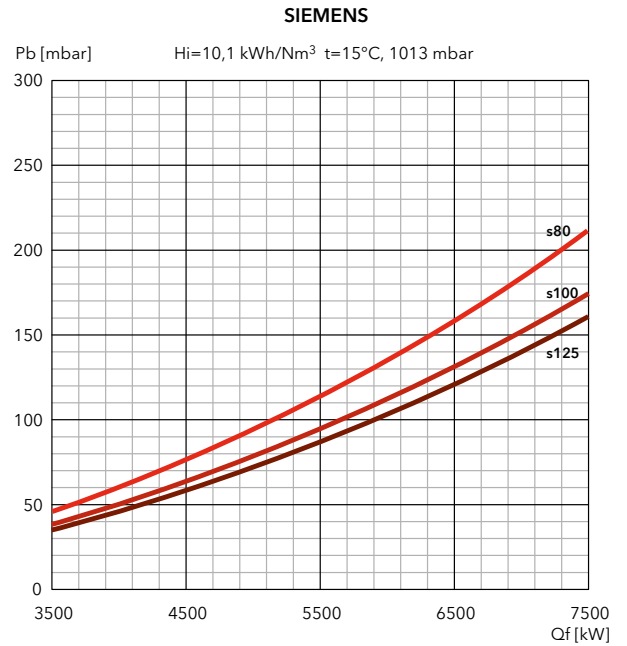
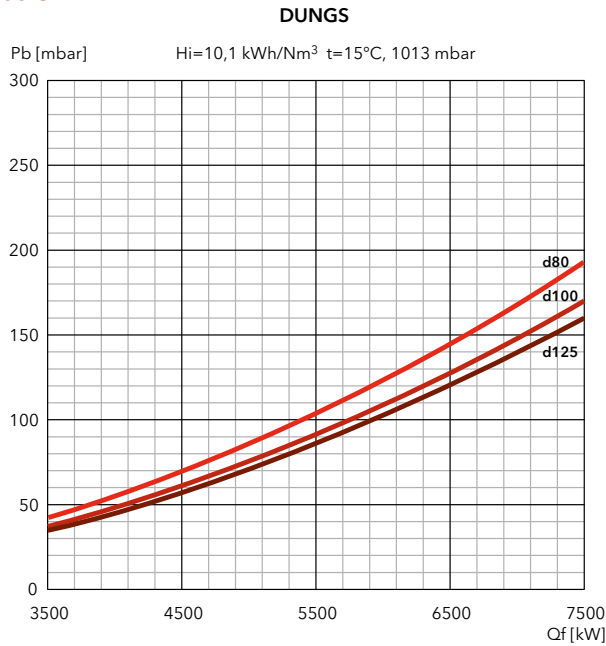
EKEVO 9 G-EFX

890 ... 11350 kW

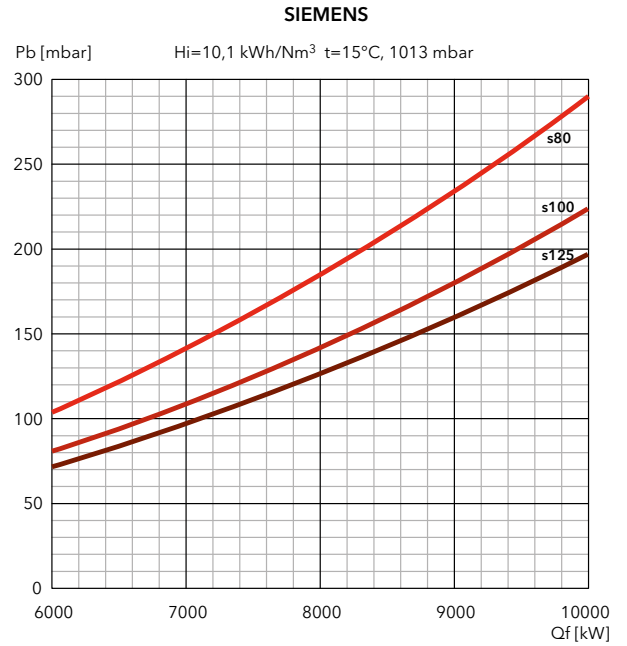
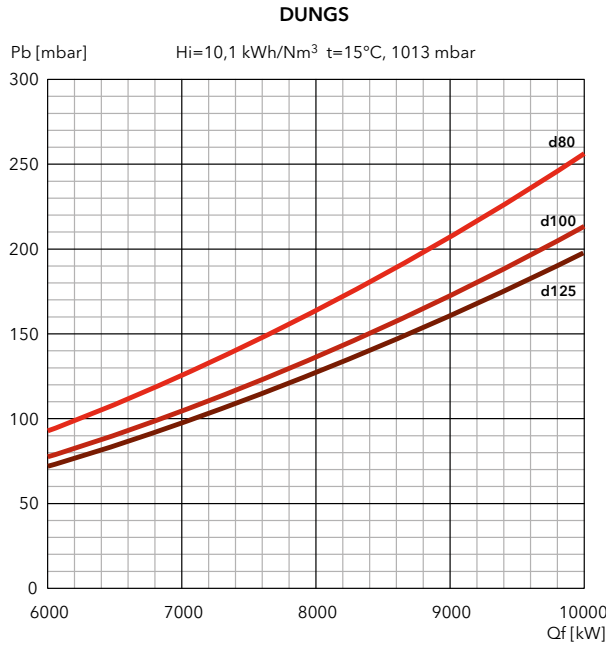
Bistadio progressivo/modulante elettronico

PERDITE DI CARICO [TESTA BRUCIATORE + RAMPA GAS] (mbar)

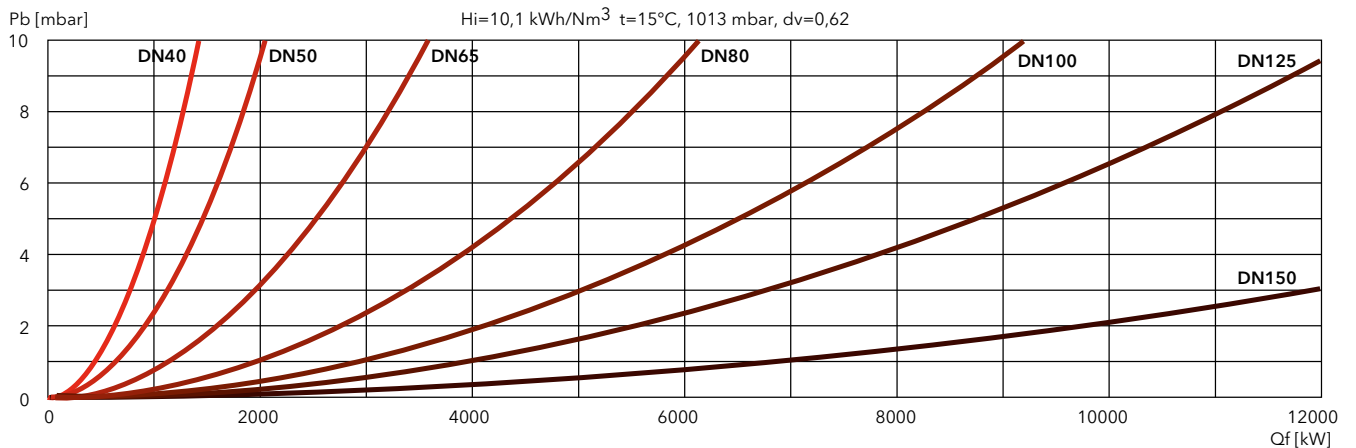
EK EVO 9.7200 G-EFX



EK EVO 9.9400 G-EFX



FILTRI

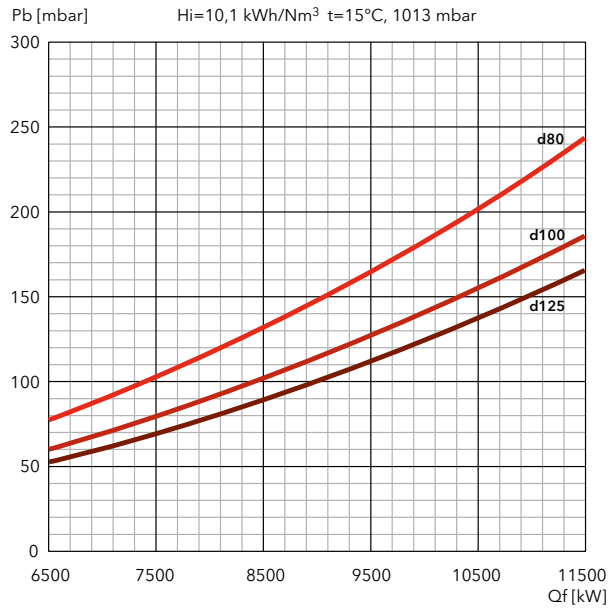




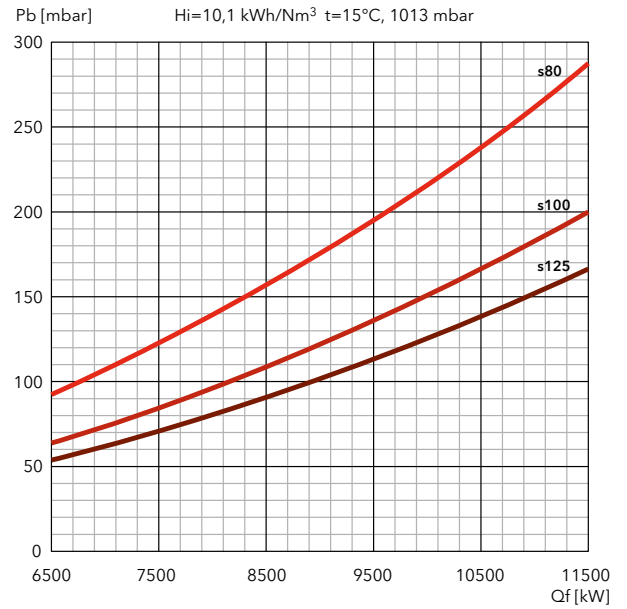
PERDITE DI CARICO [TESTA BRUCIATORE + RAMPA GAS] (mbar)

EK EVO 9.11300 G-EFX

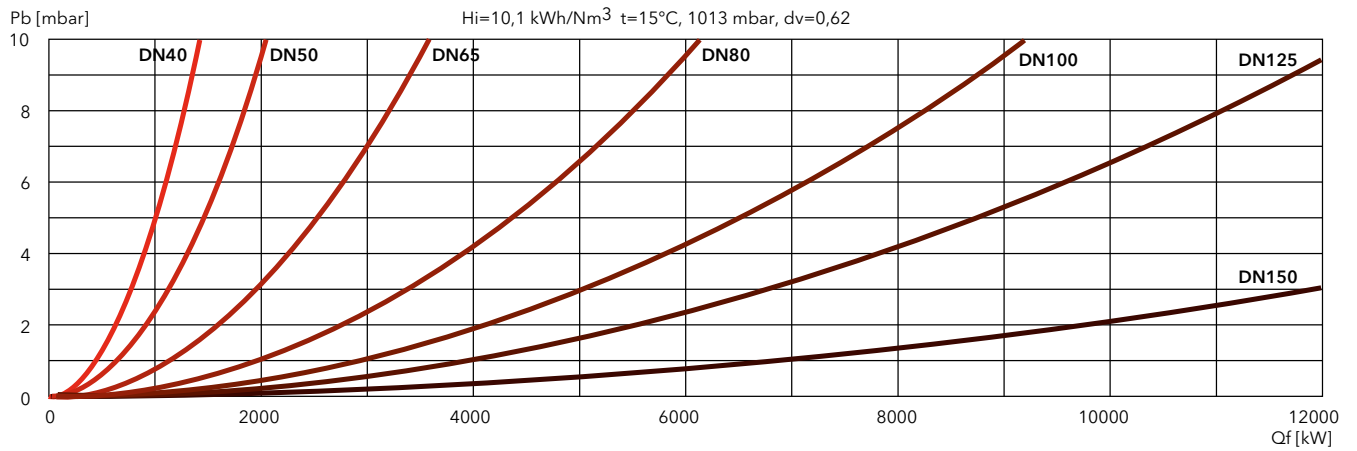
DUNGS



SIEMENS



FILTRI



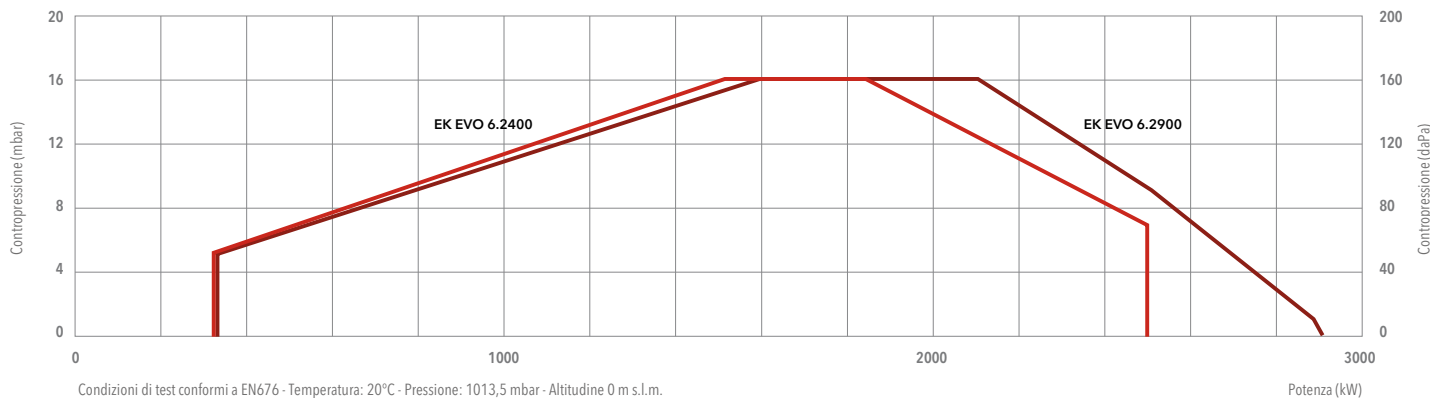
EKEVO 6 G-EF3

340 ... 2900 kW

Bistadio progressivo/modulante elettronico



- **Combustibile:** gas naturale, Hi = 6,99 ... 11,39 kWh/Nm³;
GPL, Hi = 25,89 kWh/Nm³
- **Emissioni:** Low NOx classe 3 (≤80 mg/kWh) in conformità a EN676
- **Indice di protezione:** IP 41

DATI TECNICI

	EK EVO 6.2400 G-EF3	EK EVO 6.2900 G-EF3
Gamma di potenza	340 - 2500 kW	340 - 2900 kW
Pressione gas	50 - 500 mbar (50 - 360 mbar per d452 e d453)	50 - 500 mbar (50 - 360 mbar per d452 e d453)
Connessione gas	DN65	DN65
Apparecchiatura / Rilevatore fiamma	BT300 / QRA2	BT300 / QRA2
Tensione ausiliaria	1NPE AC 230 V - 50 Hz TN-S	1NPE AC 230 V - 50 Hz TN-S
Tensione di alimentazione	3PE AC 400 V - 50 Hz	3PE AC 400 V - 50 Hz
Motore ventilatore	50 Hz - 3 kW	50 Hz - 4 kW
Livello sonoro	<74 dB(A)	<77 dB(A)
Certificato CE	0085CL0215	0085CL0215
Codici bruciatore (corpo + testa)	KN	3754046
	KM	3754050
	KL	3754054
		3754055

RAMPE GAS**DUNGS**

Modello	Codice
GT-d452-1"1/2 (*)	3750510
GT-d453-2" (*)	3750511
GT-d454-65	3750512
GT-d455-80	3750513

*: filtro integrato

SIEMENS

Modello	Codice
GT-s451-1"1/2	3750525
GT-s452-2"	3750526
GT-s453-65	3750527
GT-s454-80	3750528
GT-s455-100	3750529

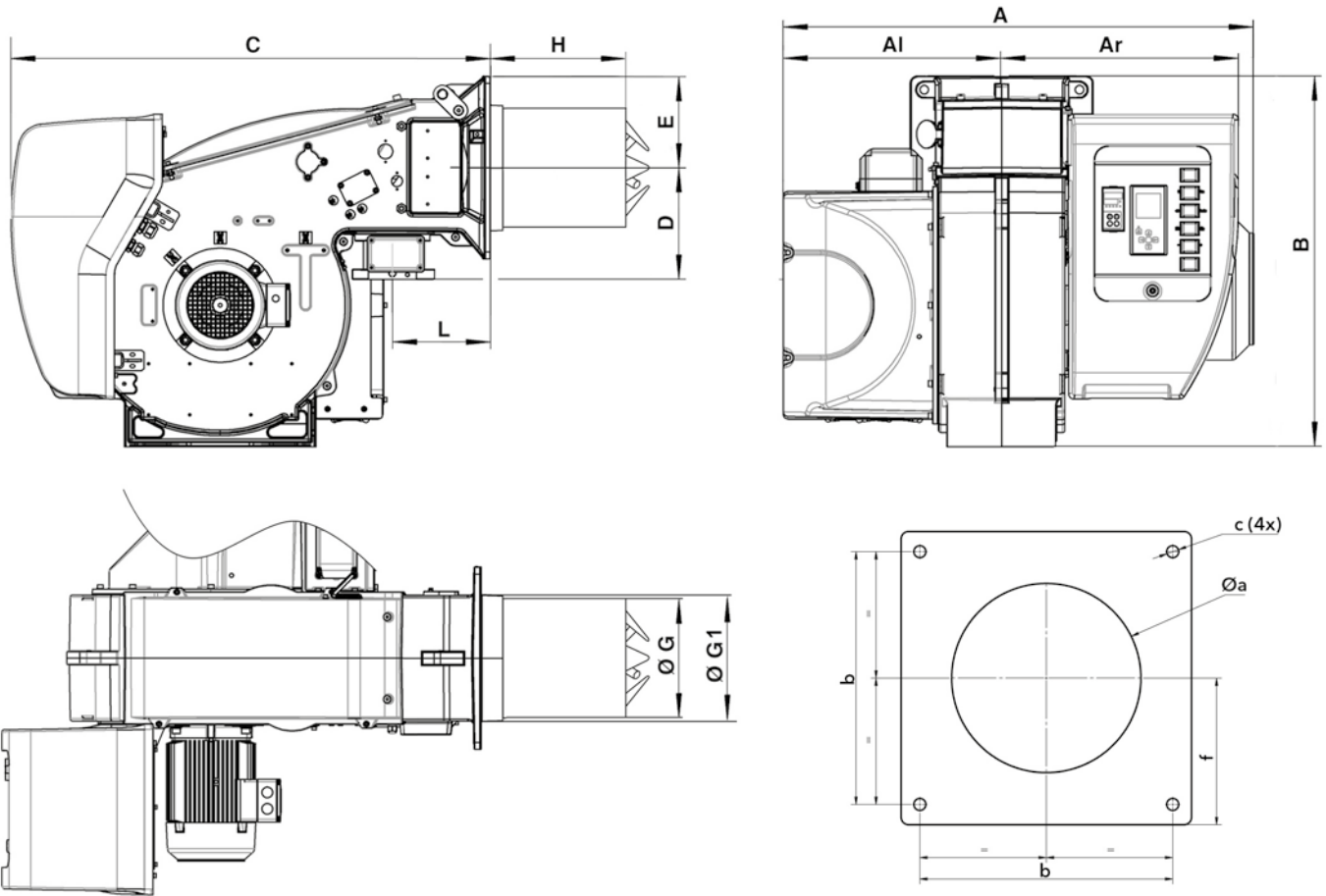
FILTRI

Modello	Codice
FG-Rp1"1/2	3757199
FG-Rp2"	3757200
FG-DN65	3757198
FG-DN80	3757201
FG-DN100	3757195

i **Grafici perdite di carico:** vedi pagine successive
Dimensioni rampe e filtri: vedi pagina 310



DIMENSIONI (mm)

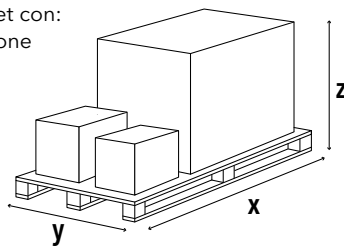


Modello	A	Al	Ar	B	C	D	E	ØG	ØG1	H			L	Øa	b	c	f
										KN	KM	KL					
EK EVO 6... G-EF3	1035	509	556	812	1046	245	200	263	277	400	520	640	215	300-340	340	M16	200

IMBALLO

Il bruciatore viene consegnato su un pallet con:

- corpo bruciatore con testa di combustione assemblata
- rampa gas e filtro
- accessori per l'installazione su caldaia
- documentazione tecnica



Modello	Dimensioni (mm)			Peso lordo (kg)
	X	Y	Z	
EK EVO 6.2400 G-EF3	2046	1414	1233	300
EK EVO 6.2900 G-EF3	2046	1414	1233	300

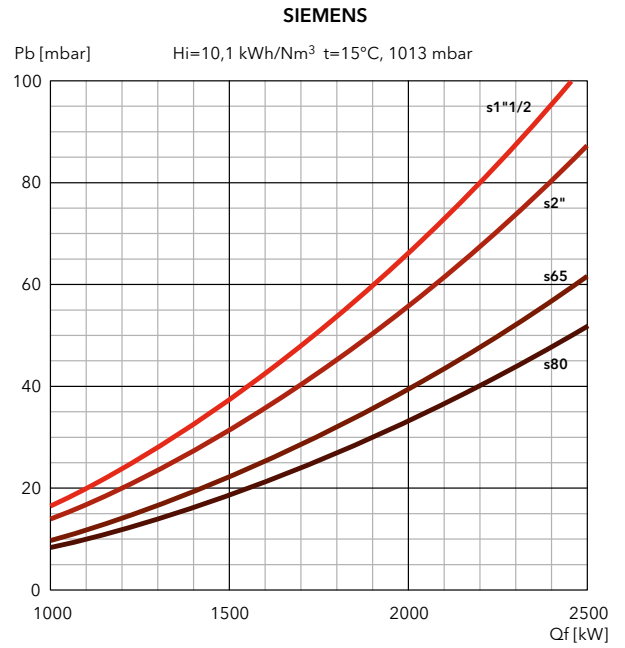
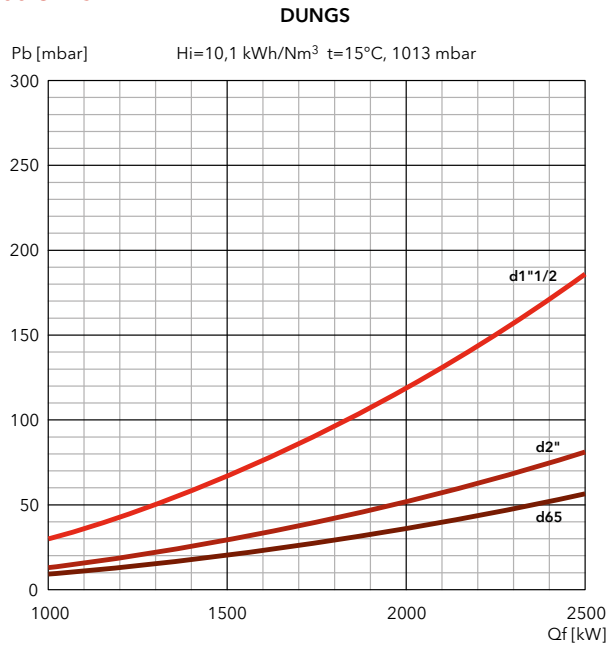
EKEVO 6 G-EF3

340 ... 2900 kW

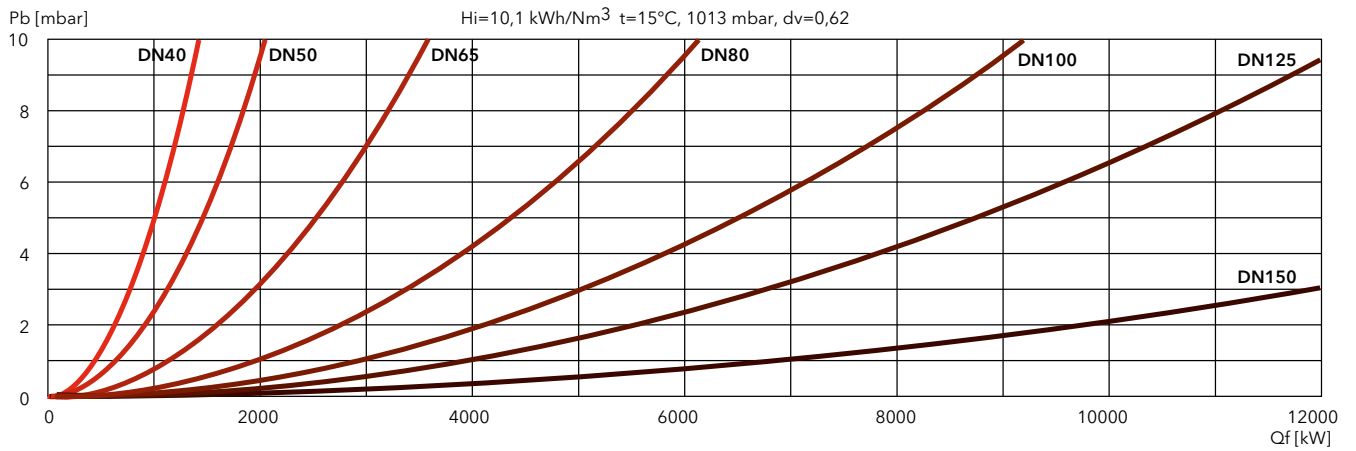
Bistadio progressivo/modulante elettronico

PERDITE DI CARICO [TESTA BRUCIATORE + RAMPA GAS] (mbar)

EK EVO 6.2400 G-EF3



FILTRI

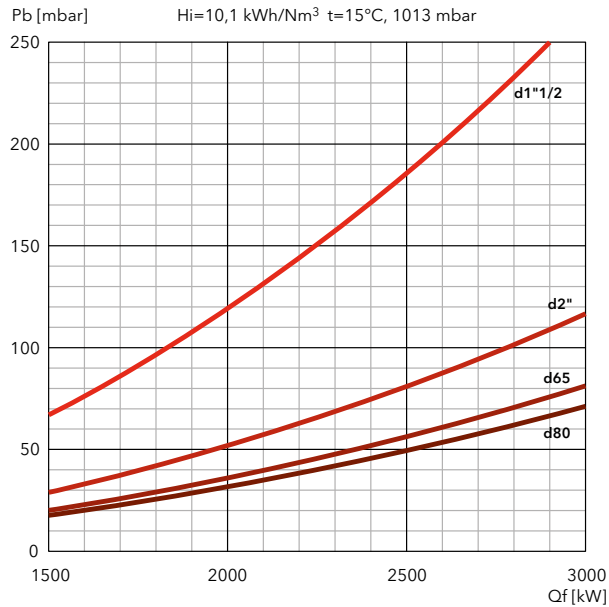




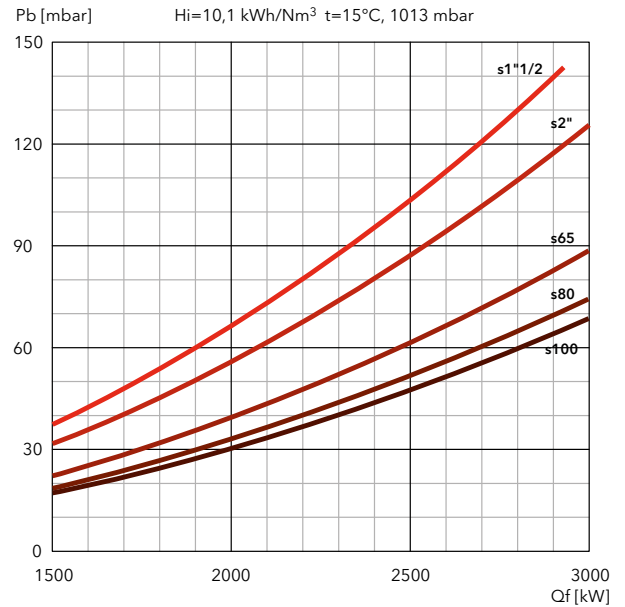
PERDITE DI CARICO [TESTA BRUCIATORE + RAMPA GAS] (mbar)

EK EVO 6.2900 G-EF3

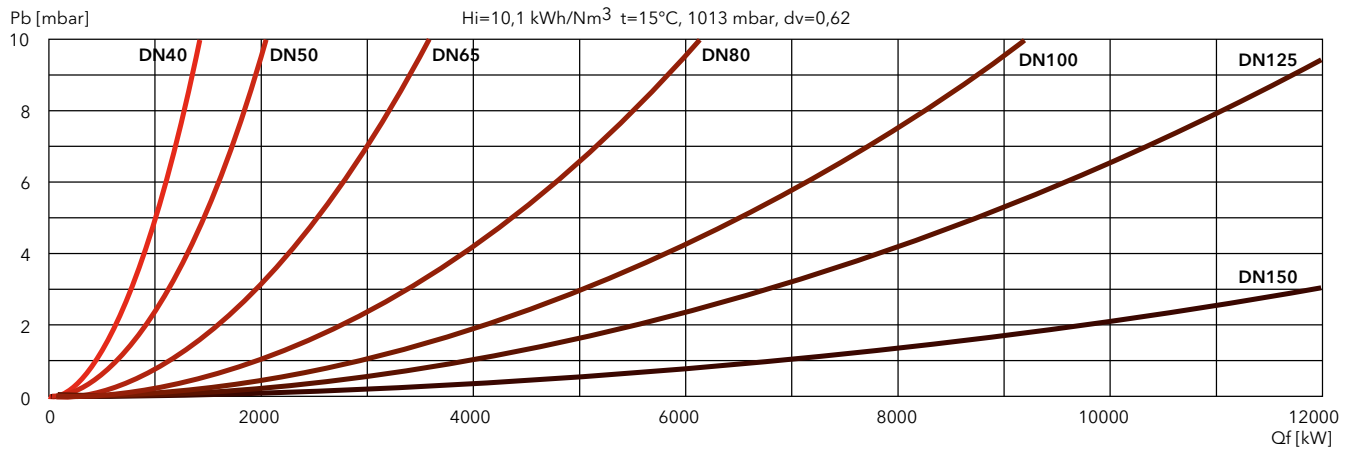
DUNGS



SIEMENS



FILTRI



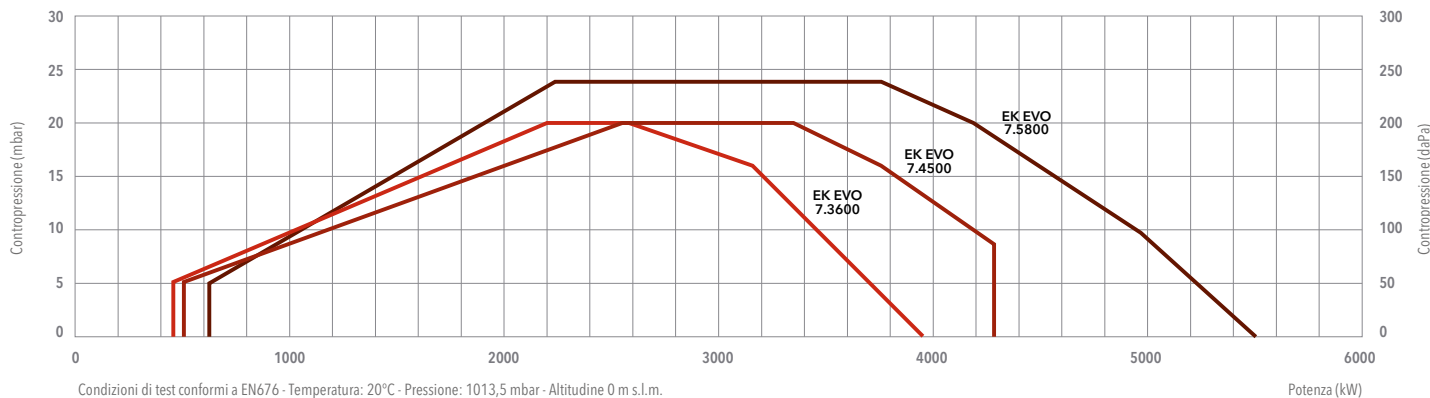
EKEVO 7 G-EF3

470 ... 5500 kW

Bistadio progressivo/modulante elettronico



- **Combustibile:** gas naturale, Hi = 6,99 ... 11,39 kWh/Nm³;
GPL, Hi = 25,89 kWh/Nm³
- **Emissioni:** Low NOx classe 3 (≤80 mg/kWh) in conformità a EN676
- **Indice di protezione:** IP 41

DATI TECNICI

	EK EVO 7.3600 G-EF3	EK EVO 7.4500 G-EF3	EK EVO 7.5800 G-EF3
Gamma di potenza	470 - 3980 kW	510 - 4290 kW	620 - 5500 kW
Pressione gas	50 - 500 mbar (50 - 360 per d452 e d453)	50 - 500 mbar (50 - 360 per d452 e d453)	50 - 500 mbar (50 - 360 per d452 e d453)
Connessione gas	DN65	DN65	DN65
Apparecchiatura / Rilevatore fiamma	BT300 / QRA2	BT300 / QRA2	BT300 / QRA2
Tensione ausiliaria	1NPE AC 230 V - 50 Hz TN-S	1NPE AC 230 V - 50 Hz TN-S	1NPE AC 230 V - 50 Hz
Tensione di alimentazione	3PE AC 400 V - 50 Hz	3PE AC 400 V - 50 Hz	3PE AC 400 V - 50 Hz
Motore ventilatore	50 Hz - 7,5 kW	50 Hz - 7,5 kW	50 Hz - 11 kW
Livello sonoro	<83 dB(A)	<81 dB(A)	<85 dB(A)
Certificato CE	0085CL0215	0085CL0215	0085CL0215
Codici bruciatore (corpo + testa)	KN	3754048	3756103
	KM	3754052	3756104
	KL	3754056	3756105

RAMPE GAS**DUNGS**

Modello	Codice
GT-d452-1"1/2 (*)	3750510
GT-d453-2" (*)	3750511
GT-d454-65	3750512
GT-d455-80	3750513
GT-d456-100	3750514

*: filtro integrato

SIEMENS

Modello	Codice
GT-s451-1"1/2	3750525
GT-s452-2"	3750526
GT-s453-65	3750527
GT-s454-80	3750528
GT-s455-100	3750529
GT-s456-125	3750530

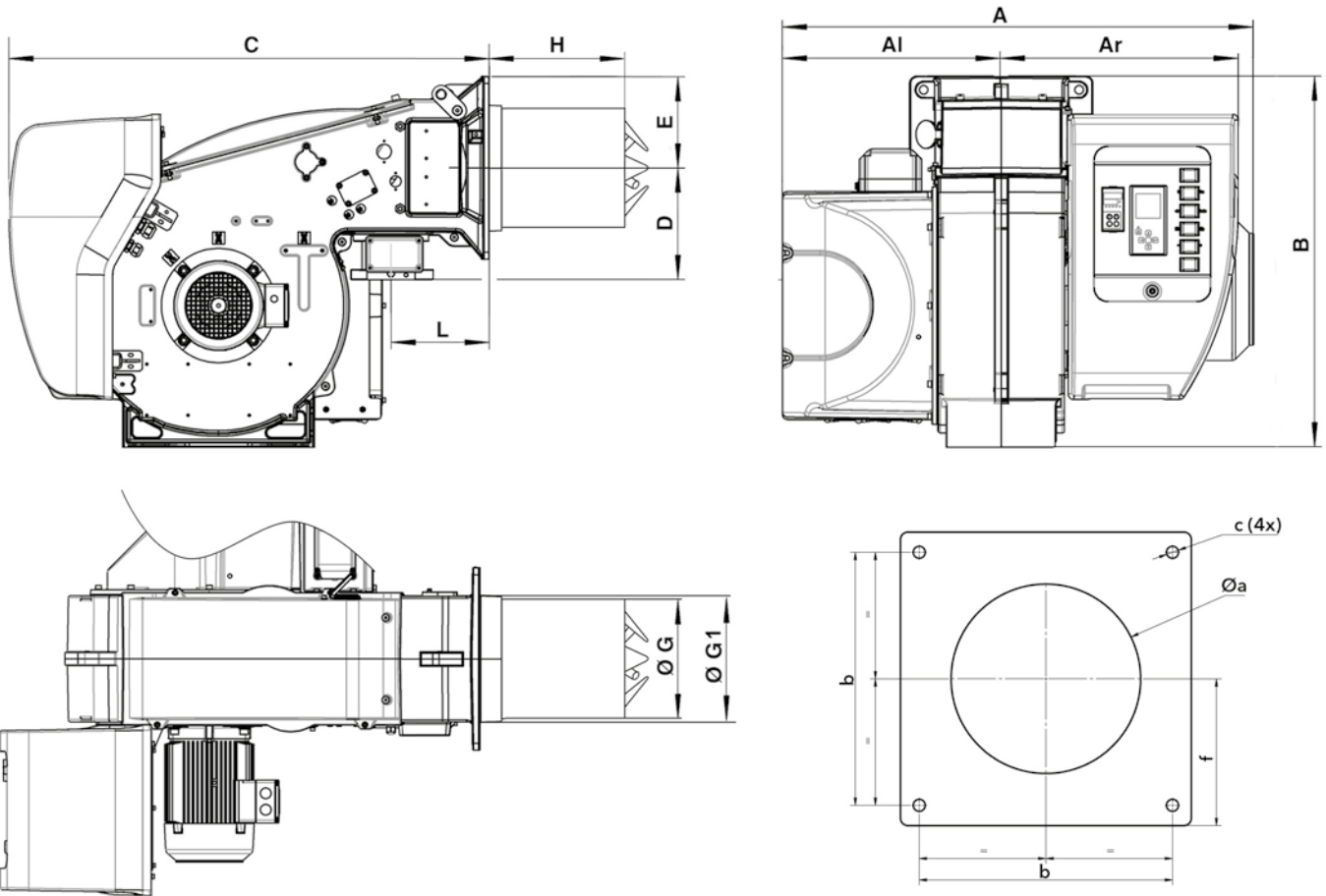
FILTRI

Modello	Codice
FG-Rp1"1/2	3757199
FG-Rp2"	3757200
FG-DN65	3757198
FG-DN80	3757201
FG-DN100	3757195
FG-DN125	3757209

i **Grafici perdite di carico:** vedi pagine successive
Dimensioni rampe e filtri: vedi pagina 310



DIMENSIONI (mm)

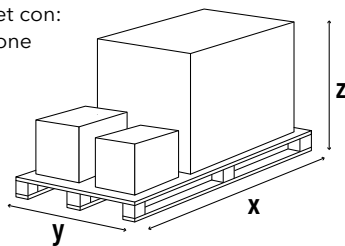


Modello	A	Al	Ar	B	C	D	E	ØG	ØG1	H			L	Øa	b	c	f
										KN	KM	KL					
EK EVO 7.3600/4500	1096	509	587	941	1120	276	235	323,5	338,5	420	550	680	225	360-400	400	M16	235
EK EVO 7.5800	1205	510	695	941	1171	276	235	323,5	338,5	420	550	680	225	360-400	400	M16	235

IMBALLO

Il bruciatore viene consegnato su un pallet con:

- corpo bruciatore con testa di combustione assemblata
- rampa gas e filtro
- accessori per l'installazione su caldaia
- documentazione tecnica



Modello	Dimensioni (mm)			Peso lordo (kg)
	X	Y	Z	
EK EVO 7.3600 G-EF3	2046	1414	1233	350
EK EVO 7.4500 G-EF3	2046	1414	1233	350
EK EVO 7.5800 G-EF3	2046	1414	1233	350

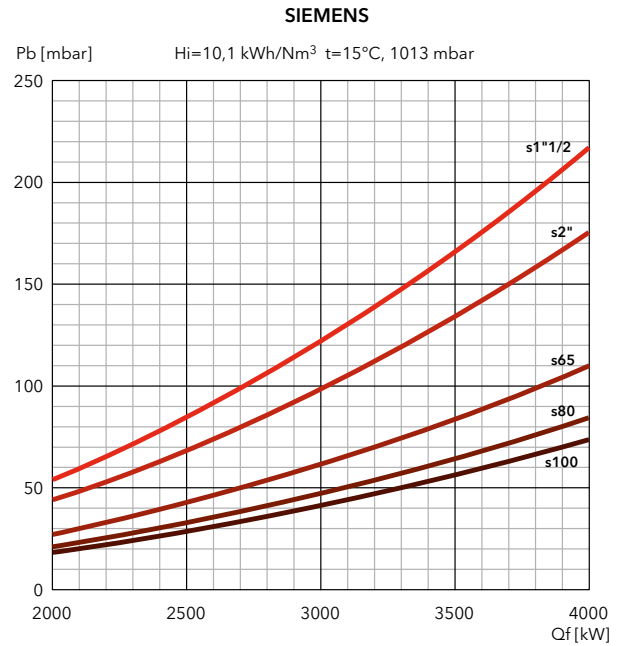
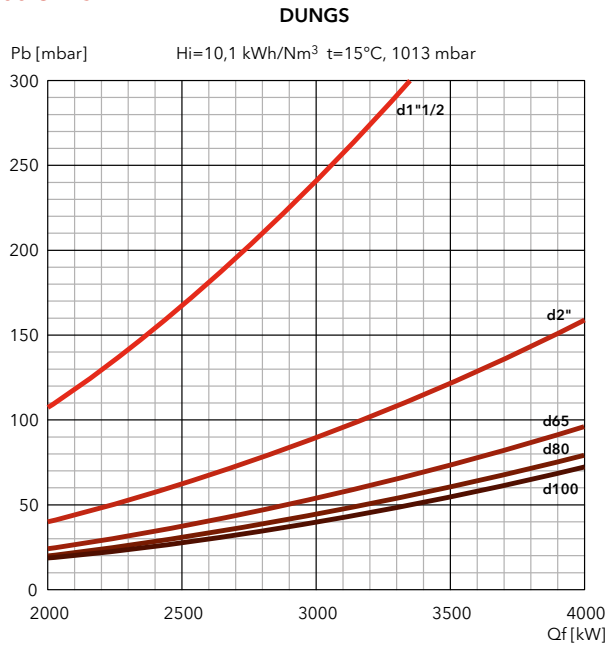
EKEVO 7 G-EF3

470 ... 5500 kW

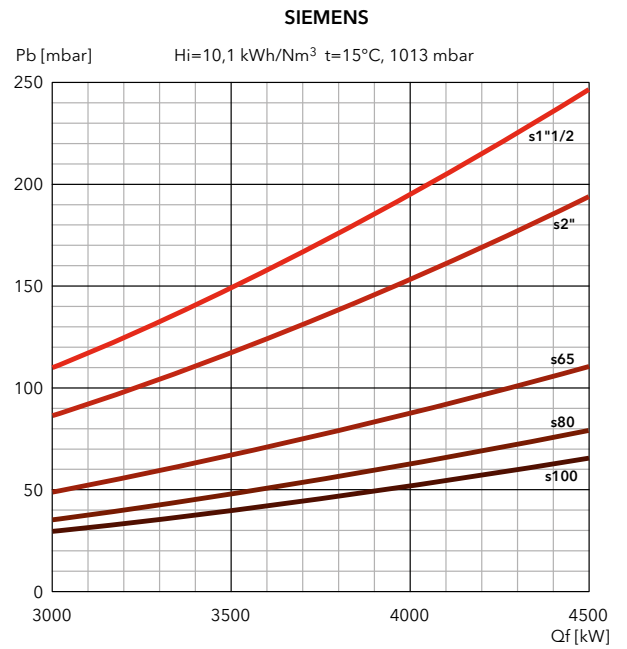
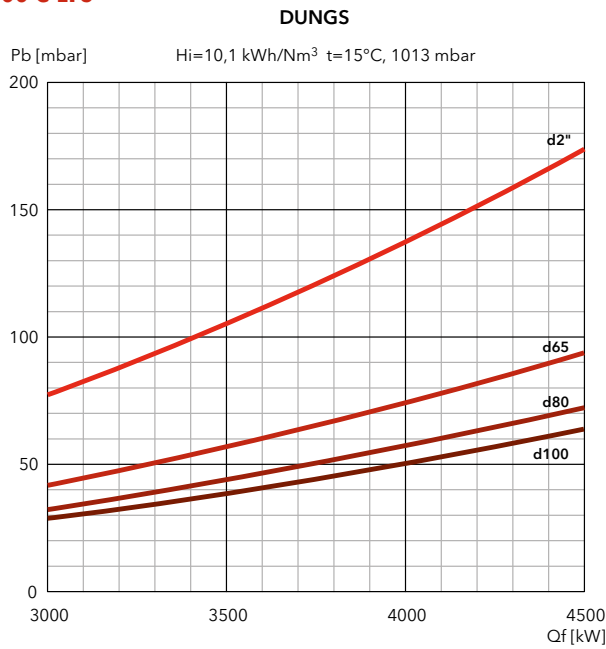
Bistadio progressivo/modulante elettronico

PERDITE DI CARICO [TESTA BRUCIATORE + RAMPA GAS] (mbar)

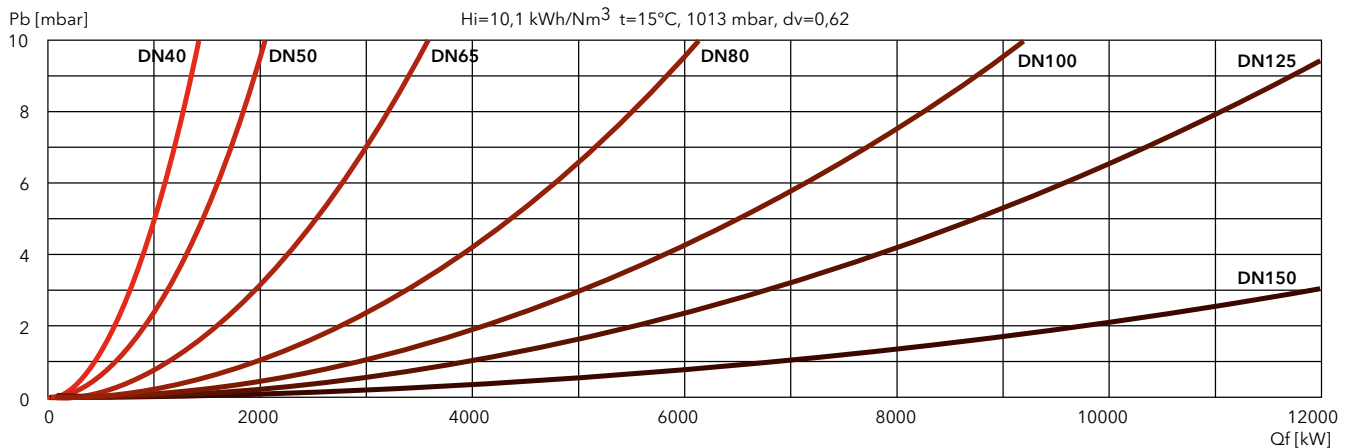
EK EVO 7.3600 G-EF3



EK EVO 7.4500 G-EF3



FILTRI

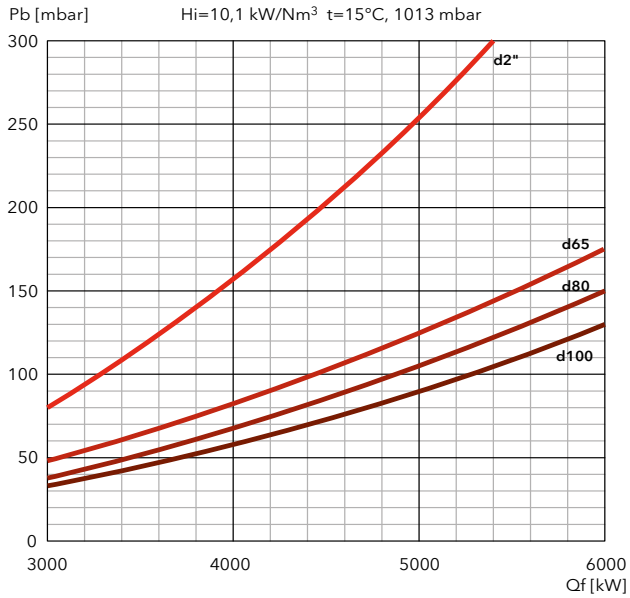




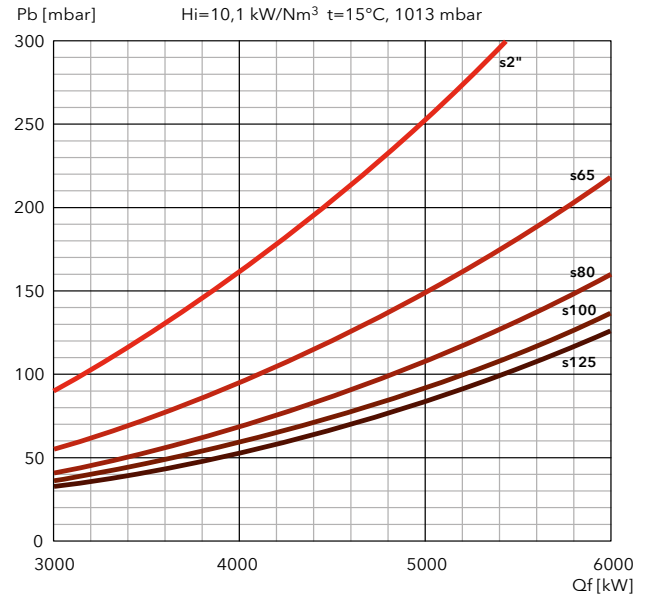
PERDITE DI CARICO [TESTA BRUCIATORE + RAMPA GAS] (mbar)

EK EVO 7.5800 G-EF3

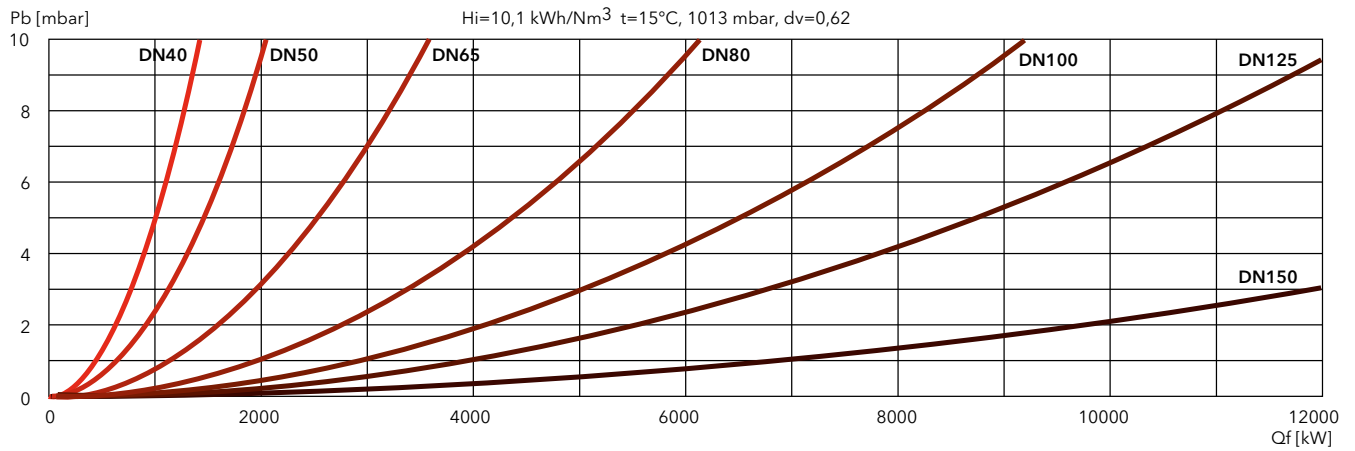
DUNGS



SIEMENS



FILTRI



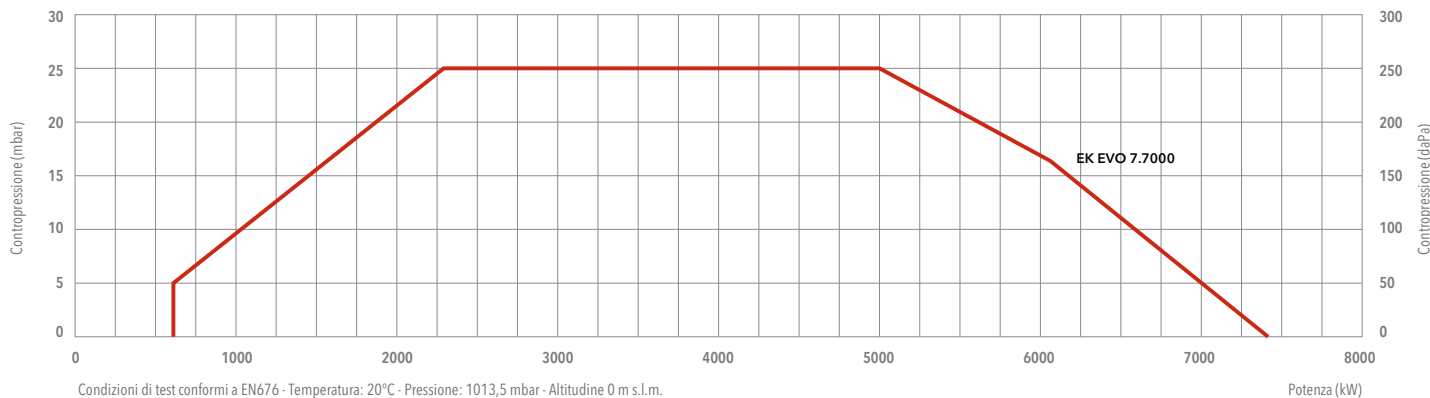
EKEVO 7 G-EU3

610 ... 7450 kW

Bistadio progressivo/modulante elettronico



- **Combustibile:** gas naturale, Hi = 6,99 ... 11,39 kWh/Nm³;
GPL, Hi = 25,89 kWh/Nm³
- **Emissioni:** Low NOx classe 3 (≤80 mg/kWh) in conformità a EN676
Versione con Sistema FGR (≤30 mg/kWh) disponibile su richiesta
- **Indice di protezione:** IP 41

DATI TECNICI

		EKEVO 7.7000 G-EU3
Gamma di potenza		610 - 7450 kW
Pressione gas		105 - 500 mbar (105 - 360 mbar per d452 e d453)
Connessione gas		DN65
Apparecchiatura / Rilevatore fiamma		BT300 / KLC
Tensione ausiliaria		1NPE AC 230 V - 50 Hz
Tensione di alimentazione		3PE AC 400 V - 50 Hz
Motore ventilatore		50 Hz - 15 kW
Livello sonoro		<89 dB(A)
Certificato CE		0085CL0215
Codici bruciatore (corpo + testa)	KN	3758210
	KM	3758211
	KL	3758212

RAMPE GAS**DUNGS**

Modello	Codice
GT-d453-2" (*)	3750511
GT-d454-65	3750512
GT-d455-80	3750513
GT-d456-100	3750514

*: filtro integrato

SIEMENS

Modello	Codice
GT-s452-2"	3750526
GT-s453-65	3750527
GT-s454-80	3750528
GT-s455-100	3750529
GT-s456-125	3750530

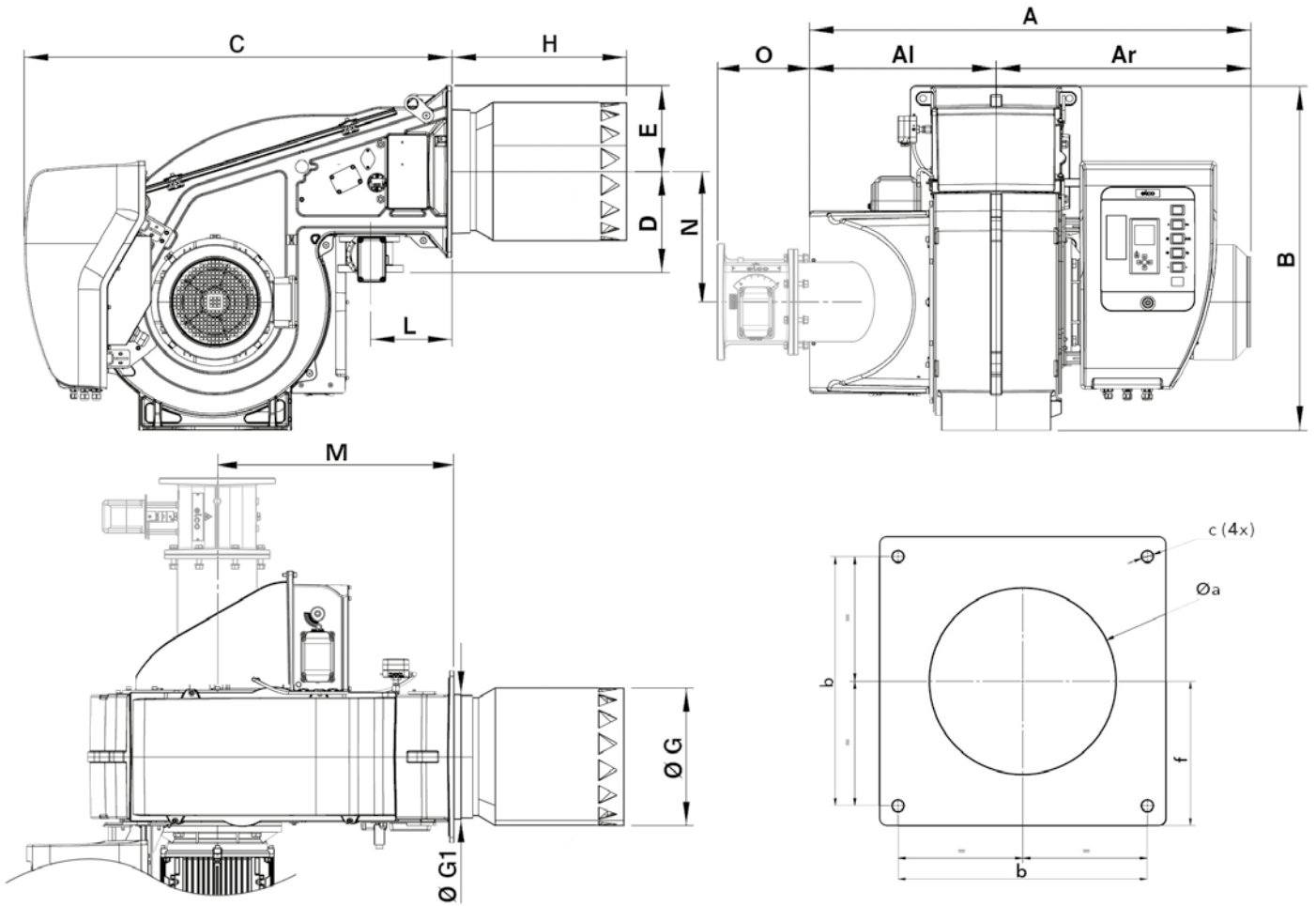
FILTRI

Modello	Codice
FG-Rp2"	3757200
FG-DN65	3757198
FG-DN80	3757201
FG-DN100	3757195
FG-DN125	3757209

i **Grafici perdite di carico:** vedi pagine successive
Dimensioni rampe e filtri: vedi pagina 310



DIMENSIONI (mm)



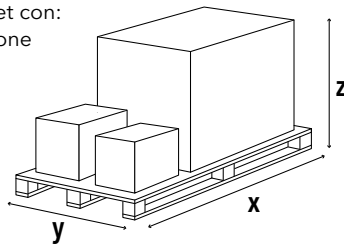
Modello	A	Al	Ar	B	C	D	E	ØG	ØG1	H			L	M*	N*	O*	Øa	b	c	f
										KN	KM	KL								
EKEVO 7.7000 G-EU3	1205	510	695	941	1168	276	235	376	340	501	641	781	225	647	356	255	390-400	400	M16	235

*: per versione con Sistema FGR

IMBALLO

Il bruciatore viene consegnato su un pallet con:

- corpo bruciatore con testa di combustione assemblata
- rampa gas e filtro
- accessori per l'installazione su caldaia
- documentazione tecnica



Modello	Dimensioni (mm)			Peso lordo (kg)
	X	Y	Z	
EK EVO 7.7000 G-EU3	2046	1414	1233	350

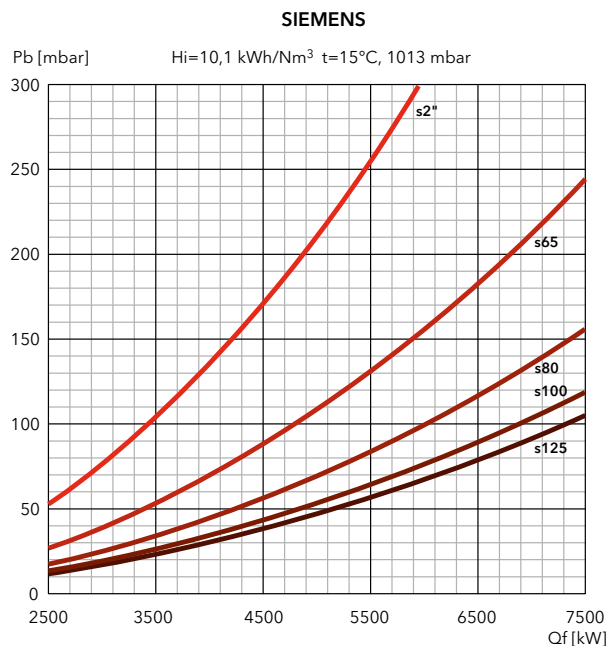
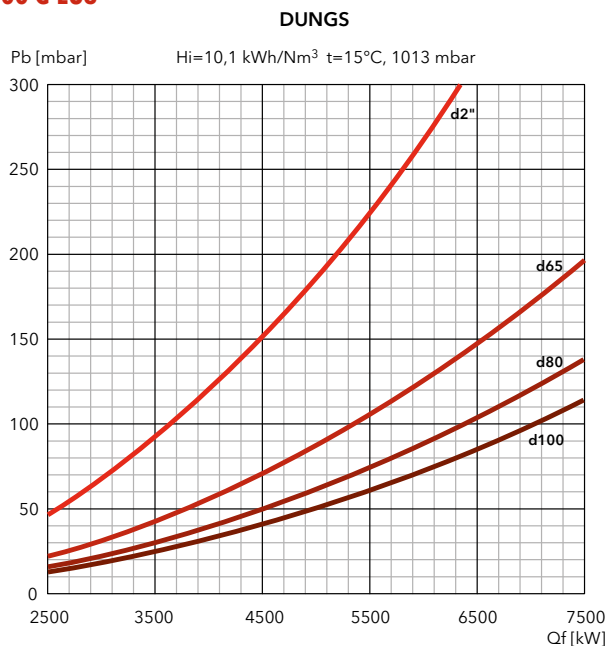
EKEVO 7 G-EU3

610 ... 7450 kW

Bistadio progressivo/modulante elettronico

PERDITE DI CARICO [TESTA BRUCIATORE + RAMPA GAS] (mbar)

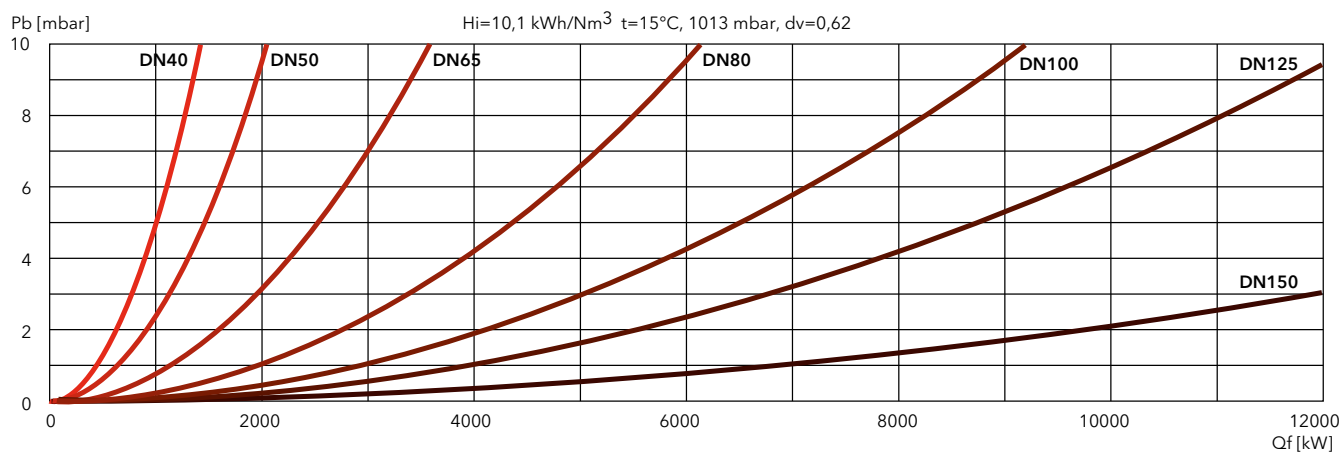
EKEVO 7.7000 G-EU3





PERDITE DI CARICO [TESTA BRUCIATORE + RAMPA GAS] (mbar)

FILTRI



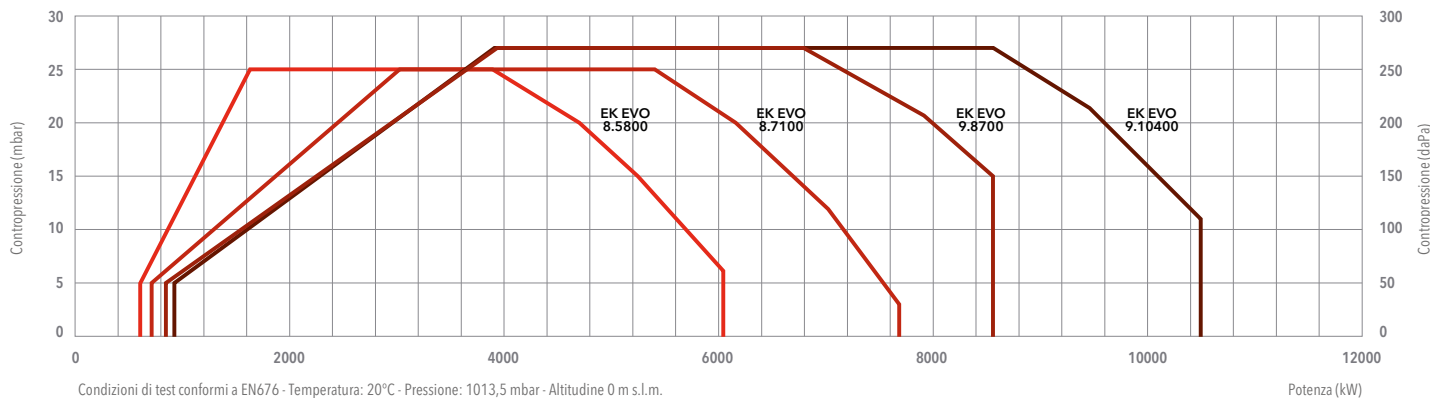
EKEVO 8 G-EU3 / EKEVO 9 G-EU3

600 ... 10500 kW

Bistadio progressivo/modulante elettronico



- **Combustibile:** gas naturale, Hi = 6,99 ... 11,39 kWh/Nm³;
GPL, Hi = 25,89 kWh/Nm³
- **Emissioni:** Low NOx classe 3 (≤80 mg/kWh) in conformità a EN676
Versione con Sistema FGR (≤30 mg/kWh) disponibile su richiesta
- **Indice di protezione:** IP 41

DATI TECNICI

	EK EVO 8.5800 G-EU3	EK EVO 8.7100 G-EU3	EK EVO 9.8700 G-EU3	EK EVO 9.10400 G-EU3
Gamma di potenza	600 - 6070 kW	700 - 7700 kW	850 - 8530 kW	910 - 10500 kW
Pressione gas	70 - 500 mbar (70 - 360 mbar per d457)		80 - 500 mbar (80 - 360 mbar per d457)	
Connessione gas	DN100	DN100	DN100	DN100
Apparecchiatura / Rilevatore fiamma	BT300 / Ionizzazione	BT300 / Ionizzazione	BT300 / Ionizzazione	BT300 / Ionizzazione
Tensione ausiliaria	1NPE AC 230 V - 50 Hz TN-S	1NPE AC 230 V - 50 Hz TN-S	1NPE AC 230 V - 50 Hz TN-S	1NPE AC 230 V - 50 Hz TN-S
Tensione di alimentazione	3PE AC 400 V - 50 Hz	3PE AC 400 V - 50 Hz	3PE AC 400 V - 50 Hz	3PE AC 400 V - 50 Hz
Motore ventilatore	50 Hz - 11 kW	50 Hz - 15 kW	50 Hz - 18,5 kW	50 Hz - 22 kW
Livello sonoro	<80,2 dB(A)	<82,3 dB(A)	<85,4 dB(A)	<86,1 dB(A)
Certificato CE	0085CL0215	0085CL0215	0085CL0215	0085CL0215
Codici bruciatore (corpo + testa)	KN	3753969	3753970	3753972
	KM	3753978	3753979	3753981
	KL	3753986	3753987	3753989

RAMPE GAS**DUNGS**

Modello	Codice
GT-d457-2" (*)	3750515
GT-d458-65	3750516
GT-d459-80	3750517
GT-d460-100	3750518
GT-d4...-125	su richiesta

SIEMENS

Modello	Codice
GT-s451-1"1/2	3750525
GT-s457-2"	3750537
GT-s458-65	3750538
GT-s459-80	3750539
GT-s460-100	3750540
GT-s461-125	3750541

FILTRI

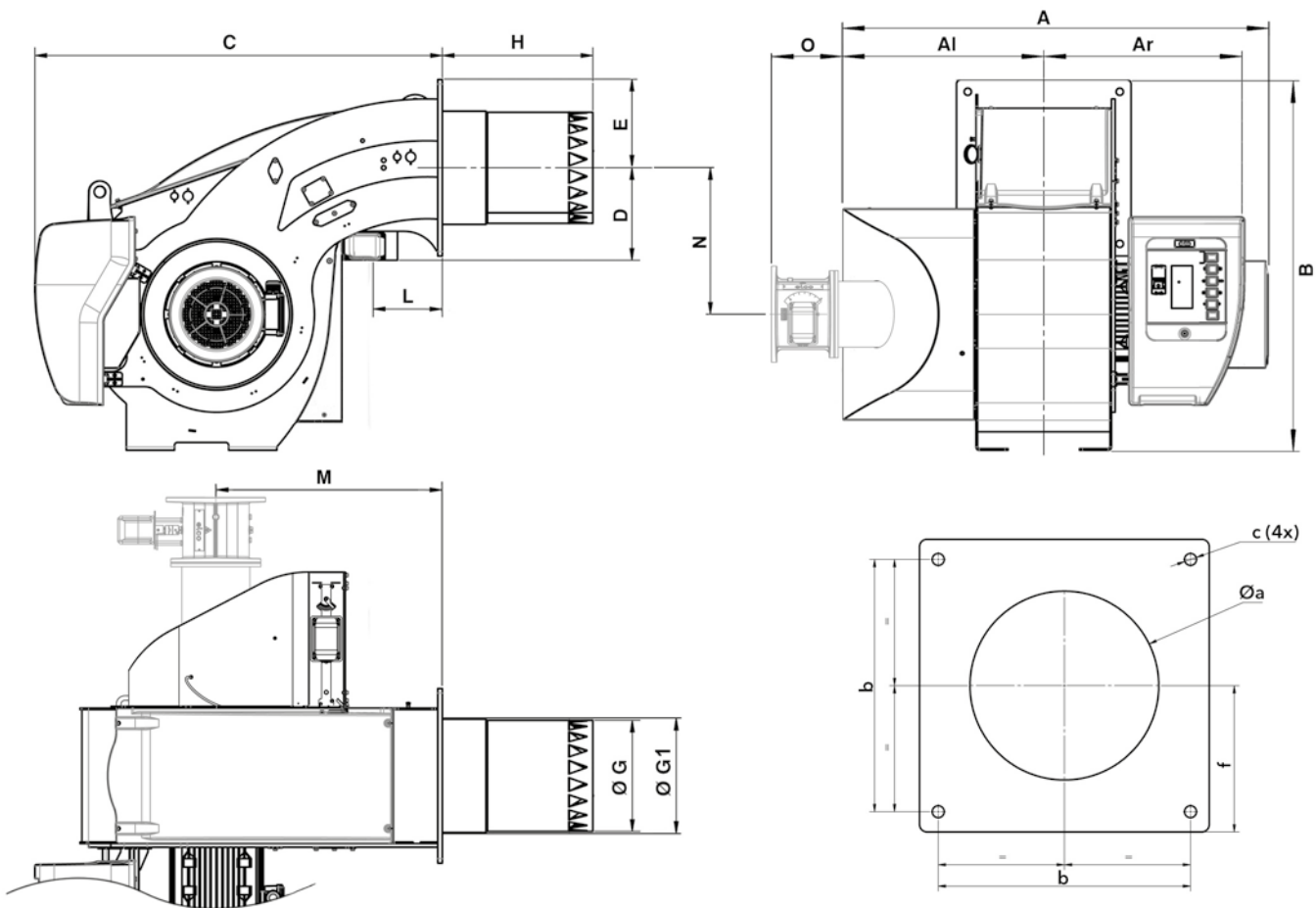
Modello	Codice
FG-Rp1"1/2	3757199
FG-Rp2"	3757200
FG-DN65	3757198
FG-DN80	3757201
FG-DN100	3757195
FG-DN125	3757209

*: filtro integrato

i **Grafici perdite di carico:** vedi pagine successive
Dimensioni rampe e filtri: vedi pagina 311



DIMENSIONI (mm)



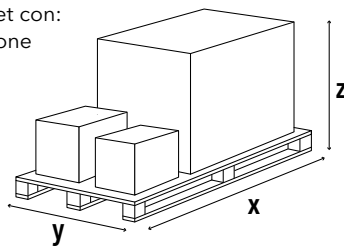
Modello	A	Al	Ar	B	C	D	E	ØG	ØG1	H			L	M*	N*	O*	Øa	b	c	f
										KN	KM	KL								
EK EVO 8.5800 G-EU3	1326	670	656	1231	1354	307	293	369	376	500	640	780	230	750	487	240	385-410	505	M20	293
EK EVO 8.7100 G-EU3	1326	670	656	1231	1354	307	293	369	376	500	640	780	230	750	487	240	385-410	505	M20	293
EK EVO 9.8700 G-EU3	1326	670	656	1291	1350	332	293	431,5	438,5	550	700	850	230	750	530	240	450-480	505	M20	293
EK EVO 9.10400 G-EU3	1401	670	656	1291	1350	332	293	431,5	438,5	550	700	850	230	750	530	240	450-480	505	M20	293

*: per versione con Sistema FGR

IMBALLO

Il bruciatore viene consegnato su un pallet con:

- corpo bruciatore con testa di combustione assemblata
- rampa gas e filtro
- accessori per l'installazione su caldaia
- documentazione tecnica



Modello	Dimensioni (mm)			Peso lordo (kg)
	X	Y	Z	
EK EVO 8.5800 G-EU3	2300	1500	1573	580
EK EVO 8.7100 G-EU3	2300	1500	1573	580
EK EVO 9.8700 G-EU3	2300	1500	1573	700
EK EVO 9.10400 G-EU3	2300	1500	1573	700

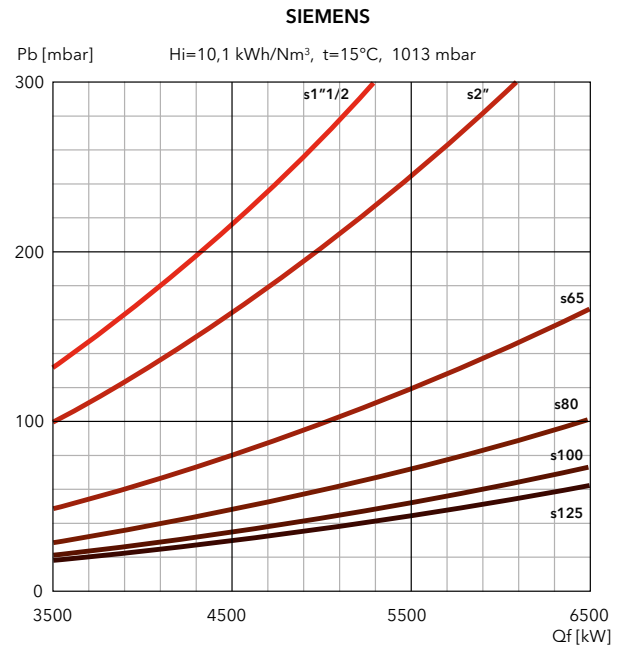
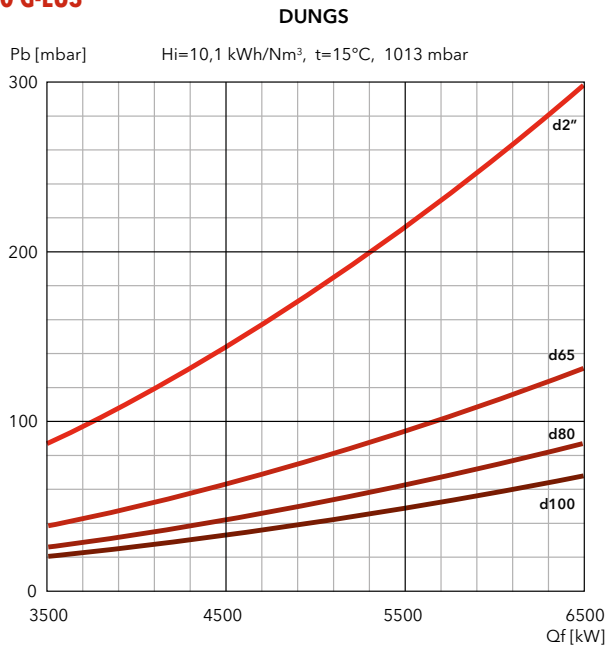
EKEVO 8 G-EU3 / EKEVO 9 G-EU3

600 ... 10500 kW

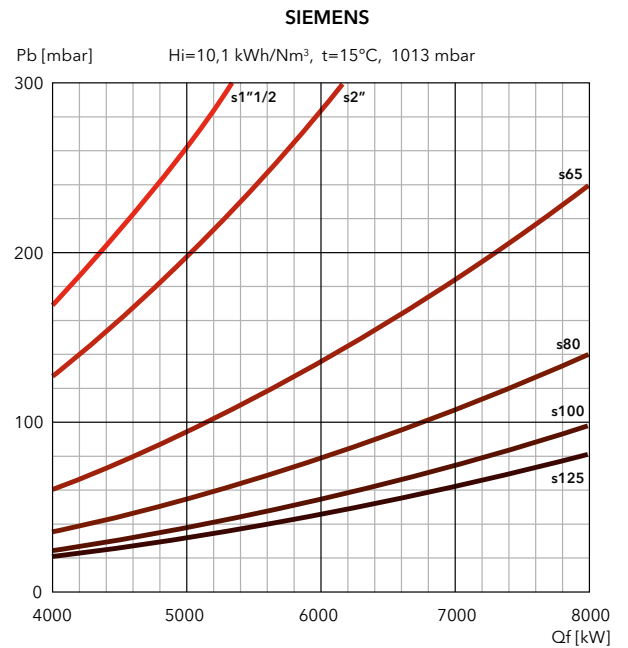
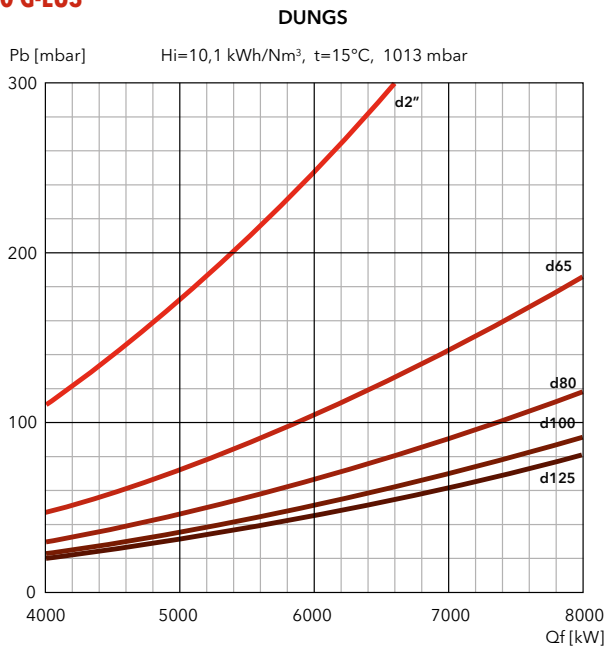
Bistadio progressivo/modulante elettronico

PERDITE DI CARICO [TESTA BRUCIATORE + RAMPA GAS] (mbar)

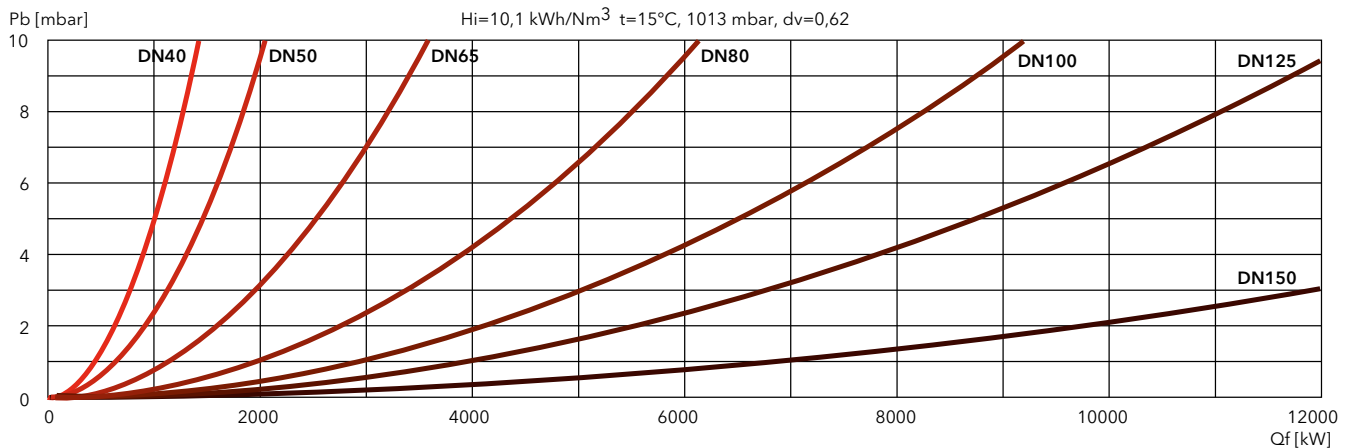
EKEVO 8.5800 G-EU3



EKEVO 8.7100 G-EU3



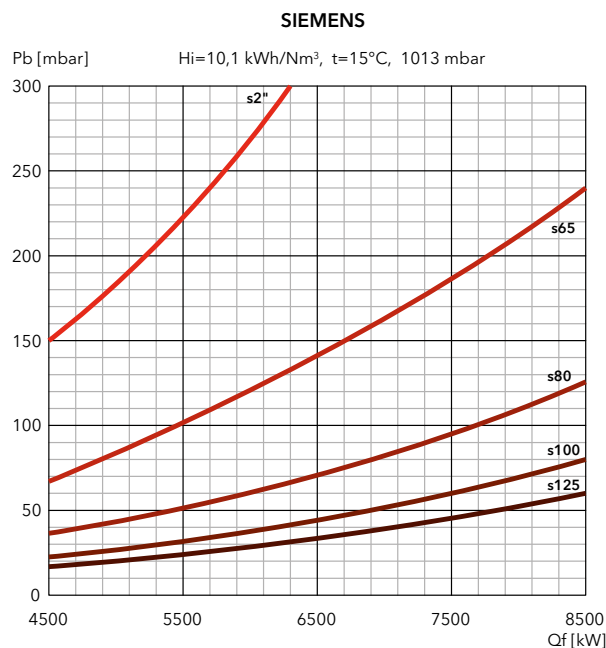
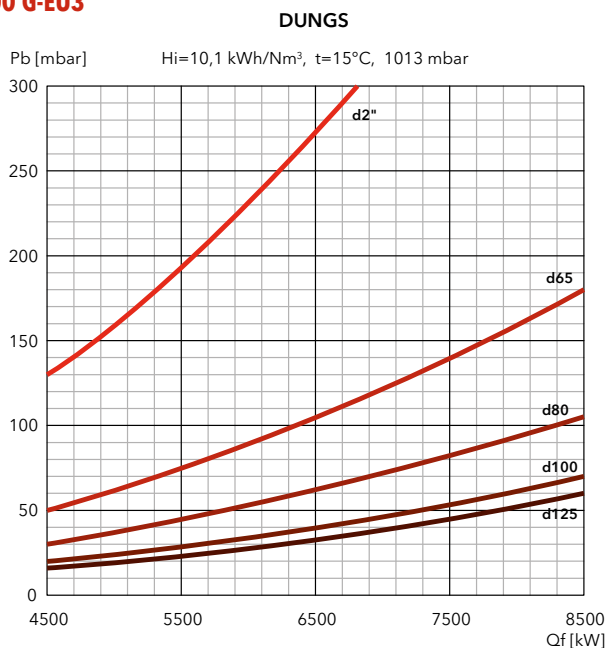
FILTRI



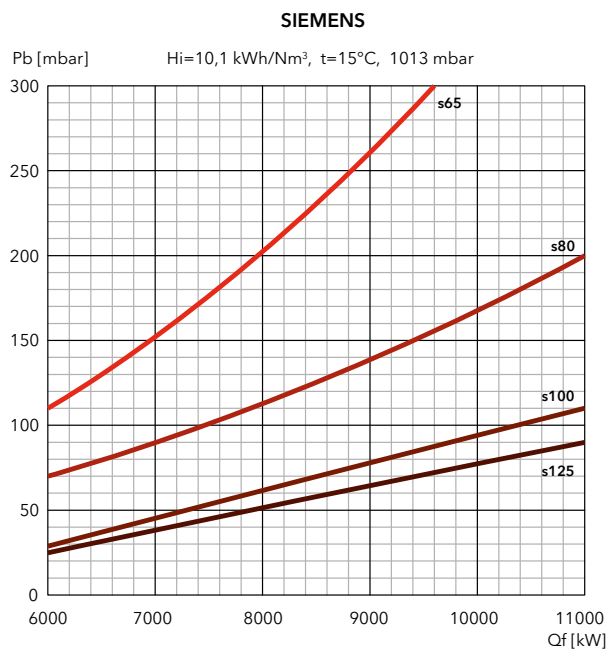
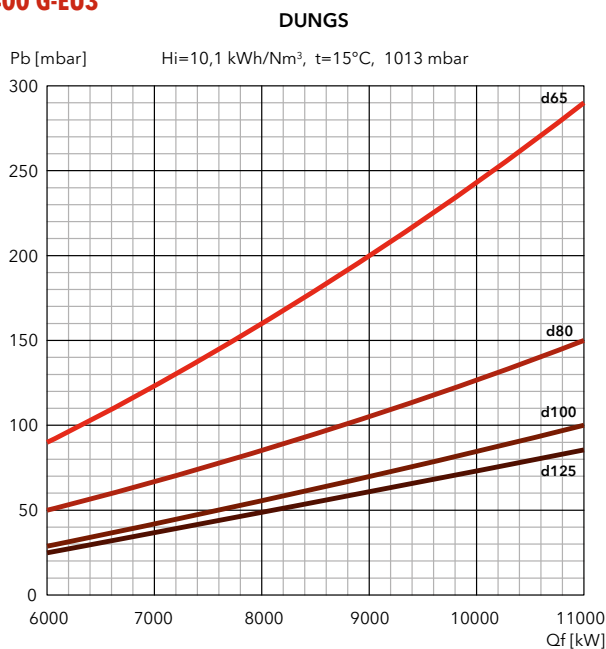


PERDITE DI CARICO [TESTA BRUCIATORE + RAMPA GAS] (mbar)

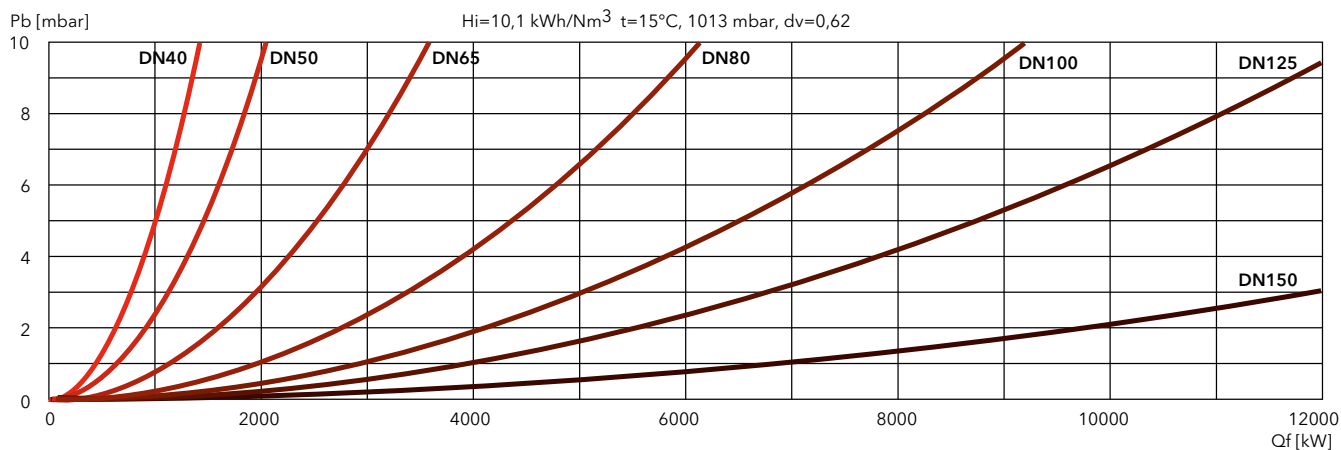
EK EVO 9.8700 G-EU3



EK EVO 9.10400 G-EU3



FILTRI



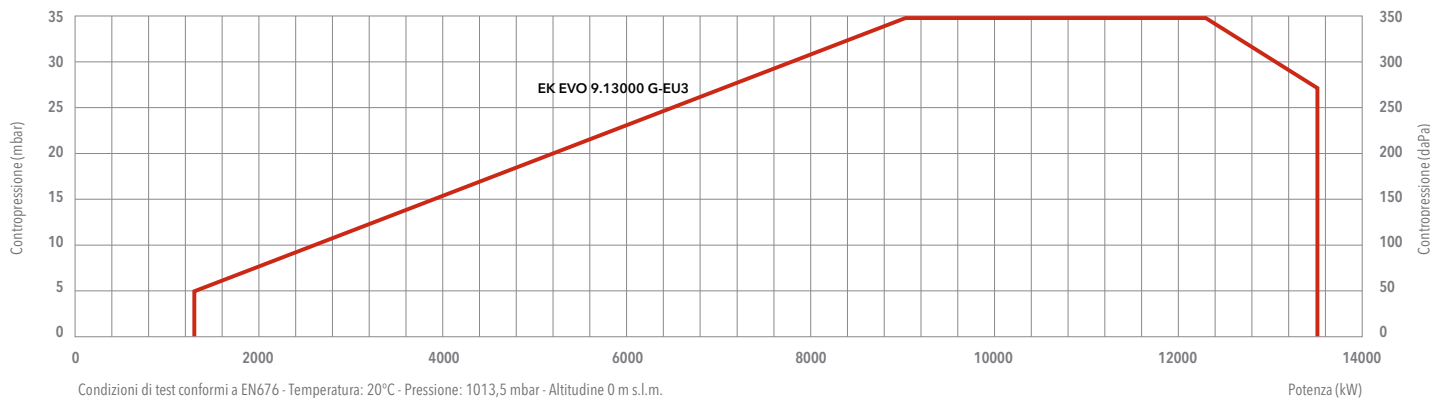
EK EVO**GAS****Low NOx Classe 3****EKEVO 9 G-EU3**

1350 ... 13500 kW

Bistadio progressivo/modulante elettronico



- **Combustibile:** gas naturale, Hi = 6,99 ... 11,39 kWh/Nm³;
GPL, Hi = 25,89 kWh/Nm³
- **Emissioni:** Low NOx classe 3 (≤80 mg/kWh) in conformità a EN676
Versione con Sistema FGR (≤30 mg/kWh) disponibile su richiesta
- **Indice di protezione:** IP 41

DATI TECNICI

		EKEVO 9.13000 G-EU3
Gamma di potenza		1350 - 13500 kW
Pressione gas		130 - 500 mbar
Connessione gas		DN100
Apparecchiatura / Rilevatore fiamma		BT300 / QRA2
Tensione ausiliaria		1NPE AC 230 V - 50/60 Hz
Tensione di alimentazione		3PE AC 400 V - 50 Hz
Motore ventilatore		50 Hz - 37 kW
Livello sonoro		<93,5 dB(A)
Certificato CE		0085CL0215
Codici bruciatore (corpo + testa)	KN	3758162
	KM	3758163
	KL	3758164

RAMPE GAS**DUNGS**

Modello	Codice
GT-d459-80	3750517
GT-d460-100	3750518
GT-d4...-125	su richiesta

SIEMENS

Modello	Codice
GT-s459-80	3750539
GT-s460-100	3750540
GT-s461-125	3750541
GT-s4...-150	su richiesta

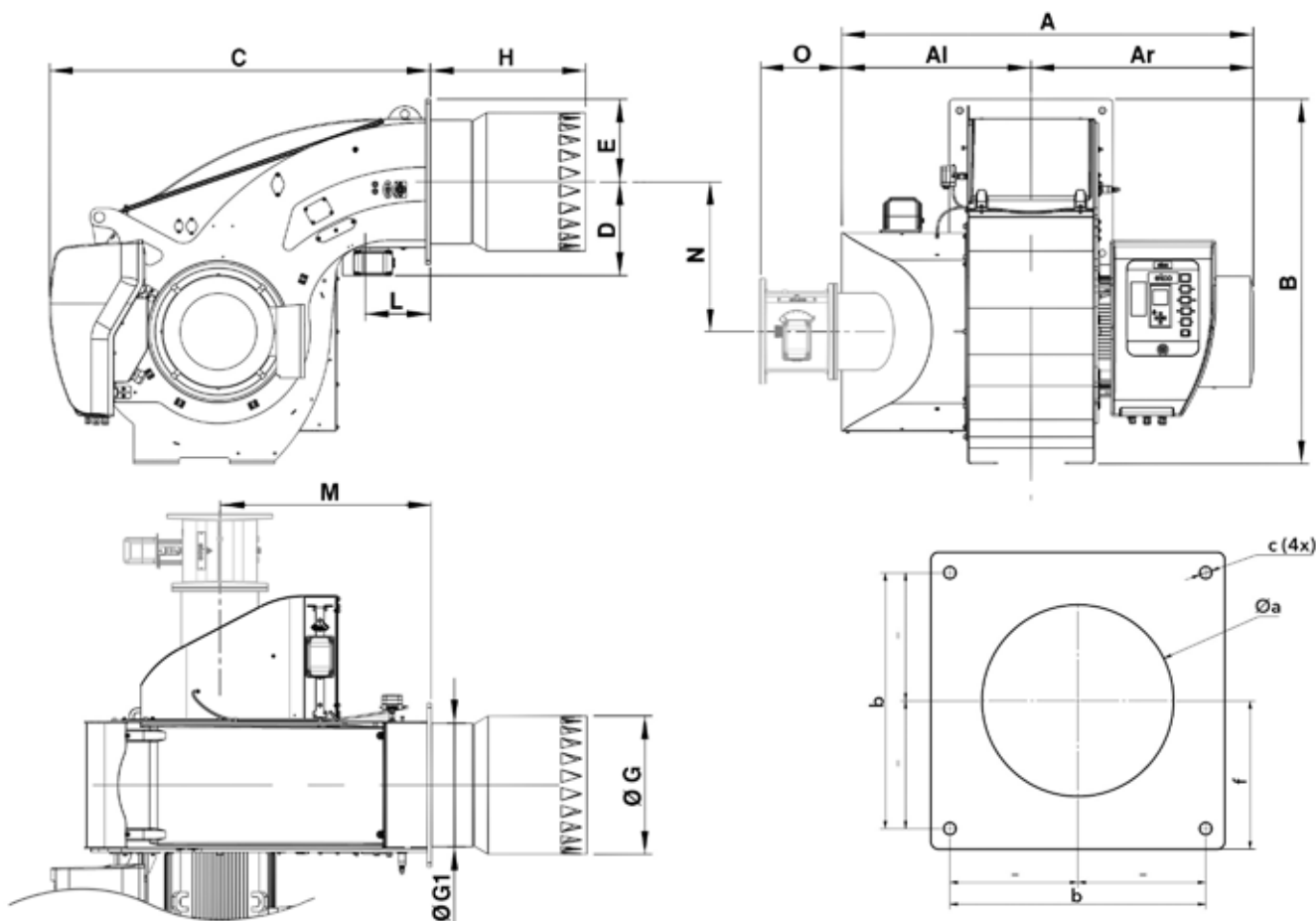
FILTRI

Modello	Codice
FG-DN80	3757201
FG-DN100	3757195
FG-DN125	3757209
FG-DN150	3757210

i **Grafici perdite di carico:** vedi pagine successive
Dimensioni rampe e filtri: vedi pagina 311



DIMENSIONI (mm)



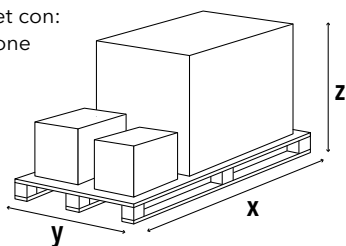
Modello	A	Al	Ar	B	C	D	E	ØG	ØG1	H			L	M*	N*	O*	Øa	b	c	f
										KN	KM	KL								
EKEVO 9.13000 G-EU3	1456	669	788	1286	1348	332	293	490	439	550	700	850	230	750	530	291	510-520	505	M20	293

*: per versione con Sistema FGR

IMBALLO

Il bruciatore viene consegnato su un pallet con:

- corpo bruciatore con testa di combustione assemblata
- rampa gas e filtro
- accessori per l'installazione su caldaia
- documentazione tecnica



Modello	Dimensioni (mm)			Peso lordo (kg)
	X	Y	Z	
EKEVO 9.13000 G-EU3	2300	1500	1573	700

EKEVO 9 G-EU3

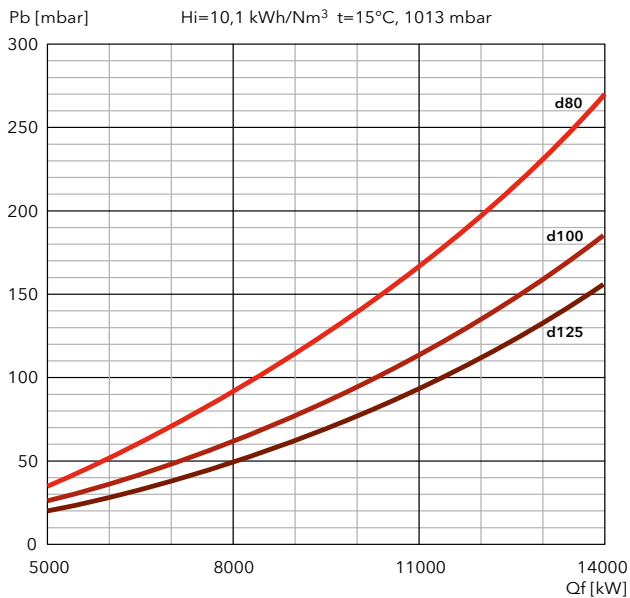
1350 ... 13500 kW

Bistadio progressivo/modulante elettronico

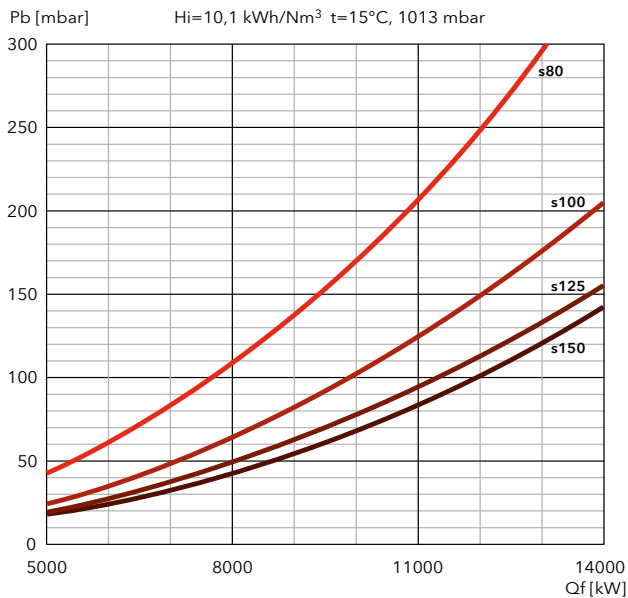
PERDITE DI CARICO [TESTA BRUCIATORE + RAMPA GAS] (mbar)

EK EVO 9.13000 G-EU3

DUNGS



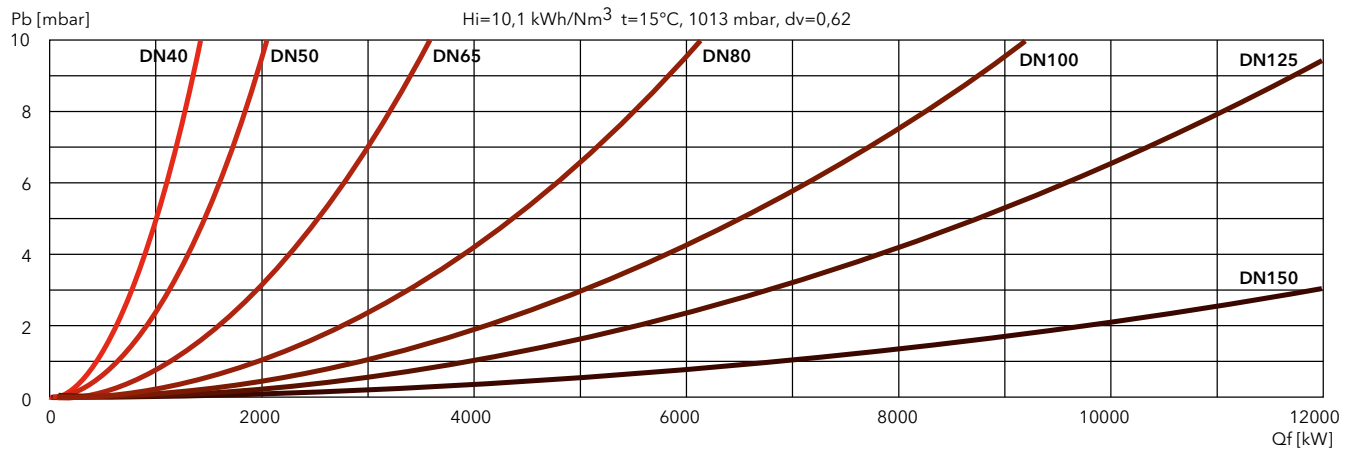
SIEMENS





PERDITE DI CARICO [TESTA BRUCIATORE + RAMPA GAS] (mbar)

FILTRI



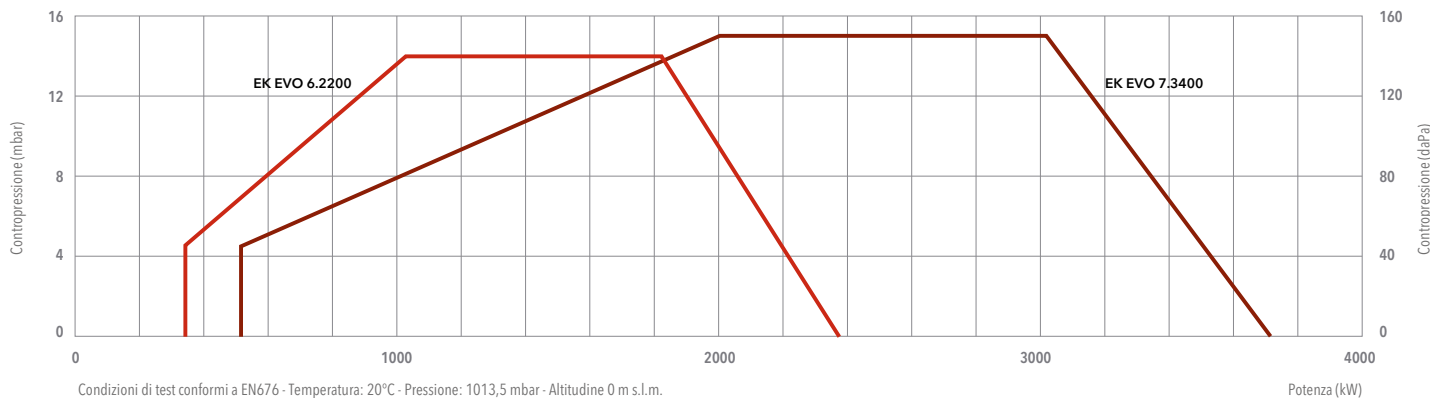
EKEVO 6 G-EU2N / EKEVO 7 G-EU2N

360 ... 3720 kW

Bistadio progressivo/modulante elettronico



- **Combustibile:** gas naturale, Hi = 6,99 ... 11,39 kWh/Nm³;
GPL, Hi = 25,89 kWh/Nm³
- **Emissioni:** Low NOx classe 3 (≤80 mg/kWh) in conformità a EN676
Versione con Sistema FGR (≤30 mg/kWh) disponibile su richiesta
- **Indice di protezione:** IP 41

DATI TECNICI

	EKEVO 6.2200 G-EU2N	EKEVO 7.3400 G-EU2N	
Gamma di potenza	360 - 2380 kW	530 - 3720 kW	
Pressione gas	75 - 500 mbar (75 - 360 mbar per d452 e d453)	80 - 500 mbar (80 - 360 mbar per d452 e d453)	
Connessione gas	DN65	DN65	
Apparecchiatura / Rilevatore fiamma	BT300 / QRA 2	BT300 / QRA 2	
Tensione ausiliaria	1NPE AC 230 V - 50 Hz TN-S	1NPE AC 230 V - 50 Hz TN-S	
Tensione di alimentazione	3PE AC 400 V - 50 Hz	3PE AC 400 V - 50 Hz	
Motore ventilatore	50 Hz - 4 kW	50 Hz - 7,5 kW	
Livello sonoro	<77 dB(A)	<83 dB(A)	
Certificato CE	0085CL0215	0085CL0215	
Codici bruciatore (corpo + testa)	KN	3754672	3754681
	KM	3754673	3754682
	KL	3754674	3754683

RAMPE GAS**DUNGS**

Modello	Codice
GT-d452-1"1/2 (*)	3750510
GT-d453-2" (*)	3750511
GT-d454-65	3750512
GT-d455-80	3750513
GT-d456-100	3750514

SIEMENS

Modello	Codice
GT-s451-1"1/2	3750525
GT-s452-2"	3750526
GT-s453-65	3750527
GT-s454-80	3750528
GT-s455-100	3750529

FILTRI

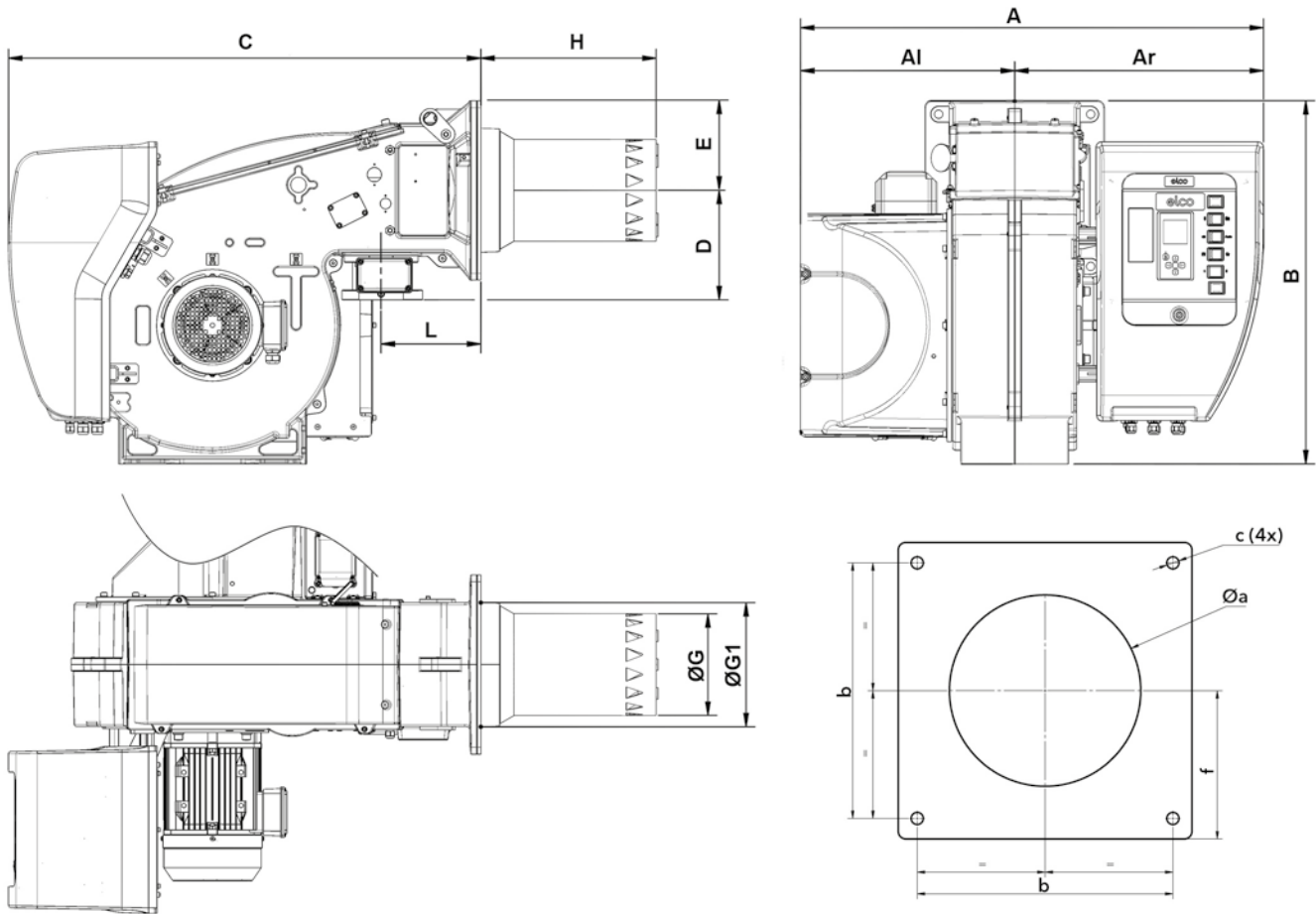
Modello	Codice
FG-Rp1"1/2	3757199
FG-Rp2"	3757200
FG-DN65	3757198
FG-DN80	3757201
FG-DN100	3757195

*: filtro integrato

i **Grafici perdite di carico:** vedi pagine successive
Dimensioni rampe e filtri: vedi pagina 310



DIMENSIONI (mm)

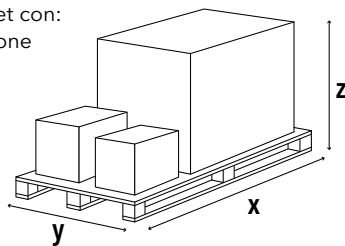


Modello	A	Al	Ar	B	C	D	E	ØG	ØG1	H			L	Øa	b	c	f
										KN	KM	KL					
EK EVO 6.2200 G-EU2N	1035	479	556	812	1056	245	200	227	277	400	520	640	215	300-340	340	M16	200
EK EVO 7.3400 G-EU2N	1106	510	597	941	1130	276	235	263	343	420	550	680	225	360-400	400	M16	235

IMBALLO

Il bruciatore viene consegnato su un pallet con:

- corpo bruciatore con testa di combustione assemblata
- rampa gas e filtro
- accessori per l'installazione su caldaia
- documentazione tecnica



Modello	Dimensioni (mm)			Peso lordo (kg)
	X	Y	Z	
EK EVO 6.2200 G-EU2N	2046	1414	1233	300
EK EVO 7.3400 G-EU2N	2046	1414	1233	350

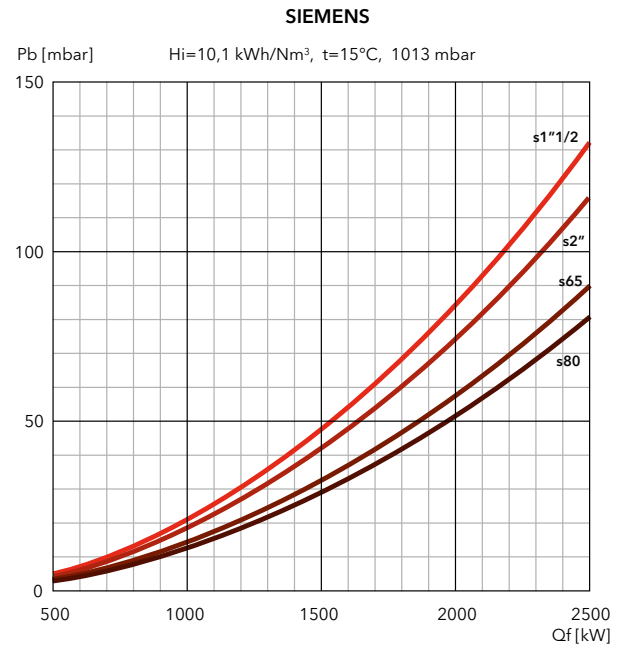
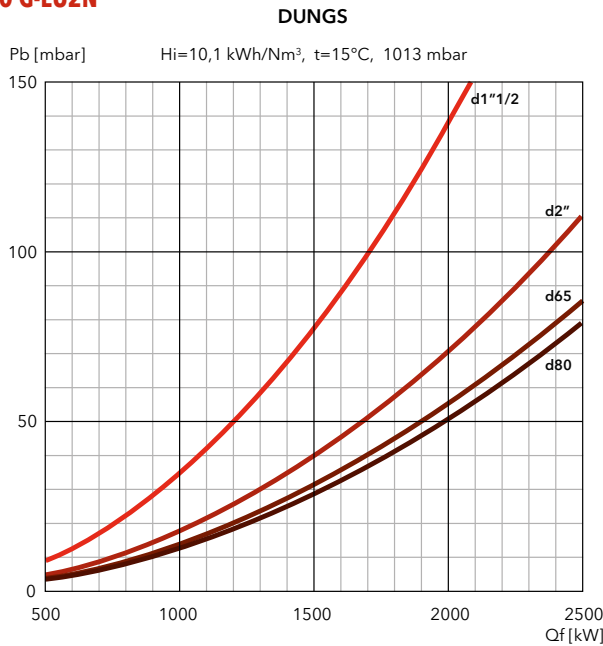
EKEVO 6 G-EU2N / EKEVO 7 G-EU2N

360 ... 3720 kW

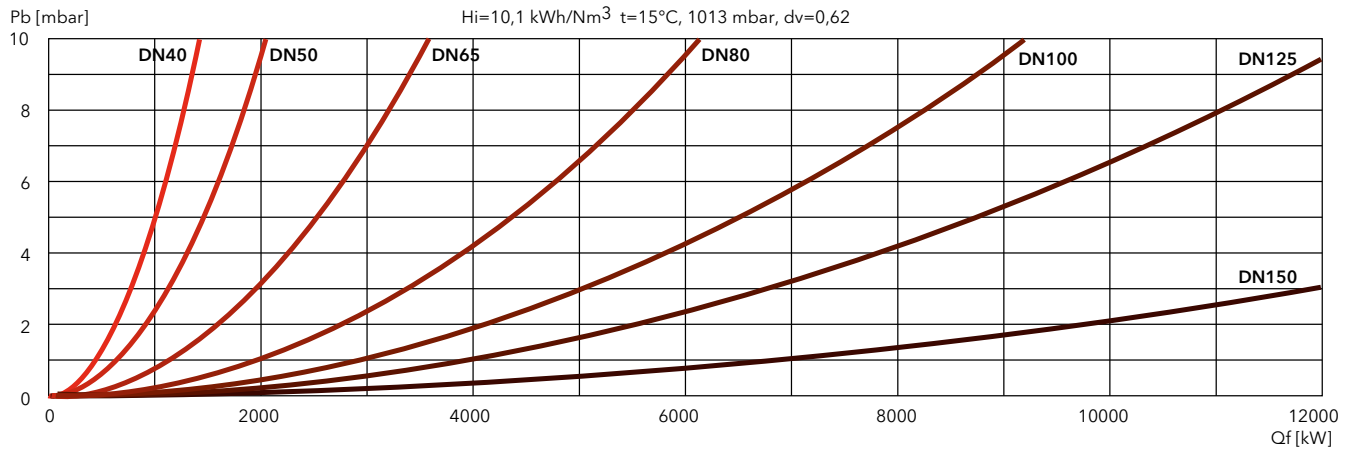
Bistadio progressivo/modulante elettronico

PERDITE DI CARICO [TESTA BRUCIATORE + RAMPA GAS] (mbar)

EKEVO 6.2200 G-EU2N



FILTRI

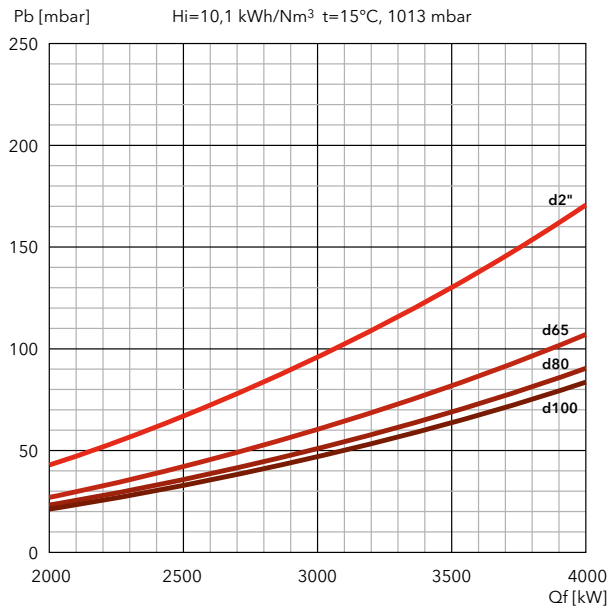




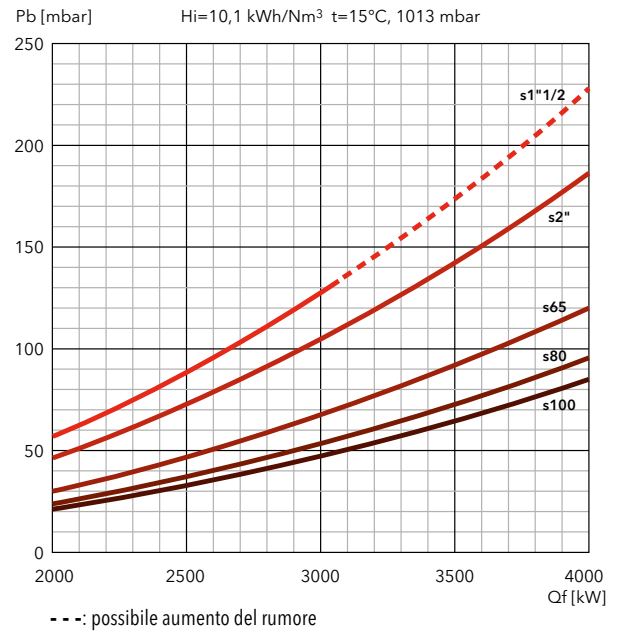
PERDITE DI CARICO [TESTA BRUCIATORE + RAMPA GAS] (mbar)

EK EVO 7.3400 G-EU2N

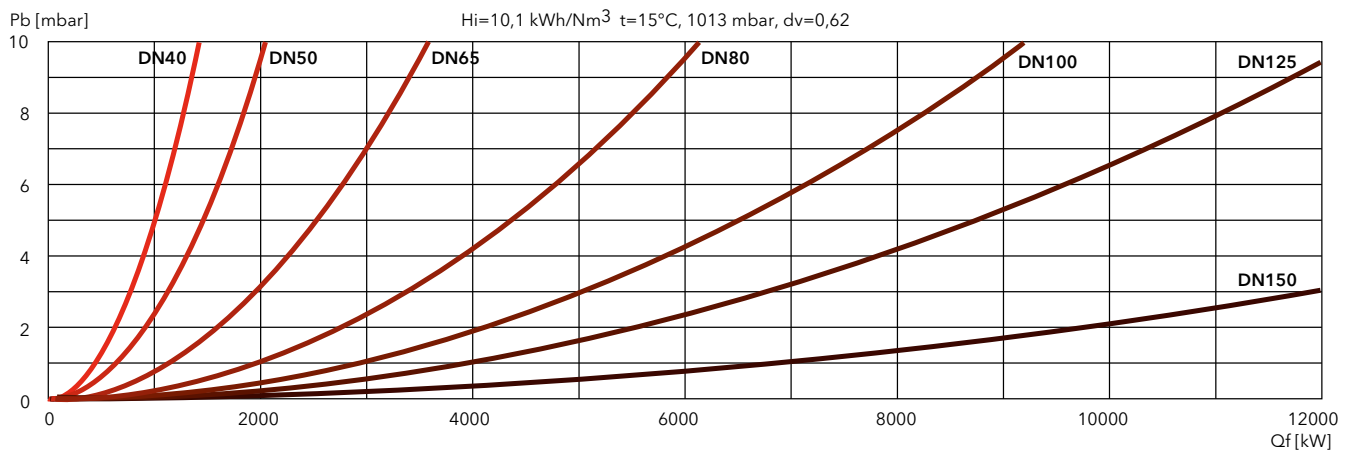
DUNGS



SIEMENS



FILTRI



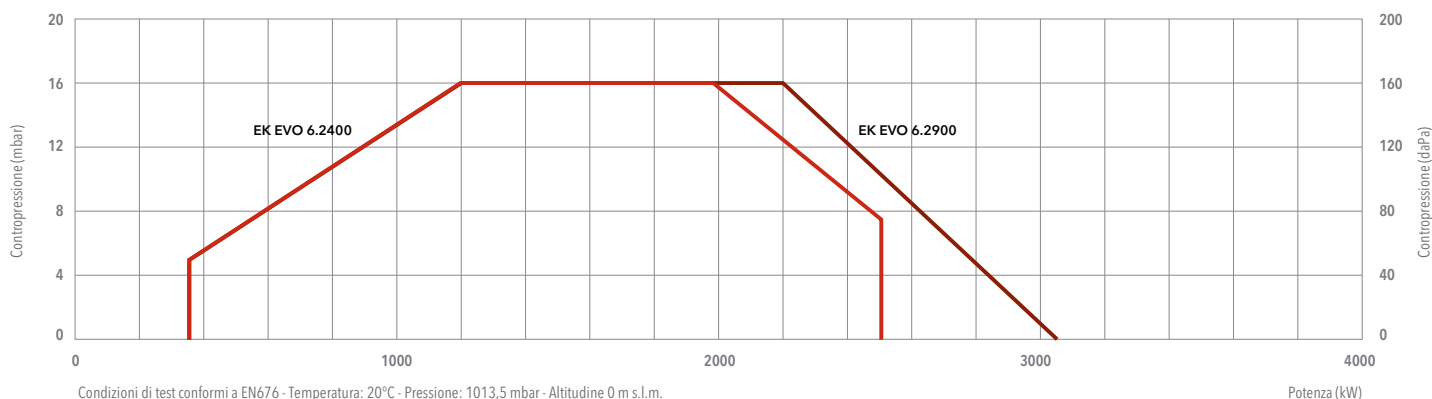
EKEVO 6 G-EU2

365 ... 3050 kW

Bistadio progressivo/modulante elettronico



- **Combustibile:** gas naturale, Hi = 6,99 ... 11,39 kWh/Nm³;
GPL, Hi = 25,89 kWh/Nm³
- **Emissioni:** Low NOx classe 3 (≤80 mg/kWh) in conformità a EN676
Versione con Sistema FGR (≤30 mg/kWh) disponibile su richiesta
- **Indice di protezione:** IP 41

DATI TECNICI

	EK EVO 6.2400 G-EU2	EK EVO 6.2900 G-EU2
Gamma di potenza	365 - 2530 kW	365 - 3050 kW
Pressione gas	55 - 500 mbar (55 - 360 mbar per d452 e d453)	75 - 500 mbar (75 - 360 mbar per d452 e d453)
Connessione gas	DN65	DN65
Apparecchiatura / Rilevatore fiamma	BT300 / QRA 2	BT300 / QRA 2
Tensione ausiliaria	1NPE AC 230 V - 50 Hz TN-S	1NPE AC 230 V - 50 Hz TN-S
Tensione di alimentazione	3PE AC 400 V - 50 Hz	3PE AC 400 V - 50 Hz
Motore ventilatore	50 Hz - 3 kW	50 Hz - 4 kW
Livello sonoro	<74 dB(A)	<77 dB(A)
Certificato CE	0085CL0215	0085CL0215
Codici bruciatore (corpo + testa)	KN	su richiesta
	KM	su richiesta
	KL	su richiesta

RAMPE GAS**DUNGS**

Modello	Codice
GT-d452-1"1/2 (*)	3750510
GT-d453-2" (*)	3750511
GT-d454-65	3750512
GT-d455-80	3750513

*: filtro integrato

SIEMENS

Modello	Codice
GT-s451-1"1/2	3750525
GT-s452-2"	3750526
GT-s453-65	3750527
GT-s454-80	3750528
GT-s455-100	3750529

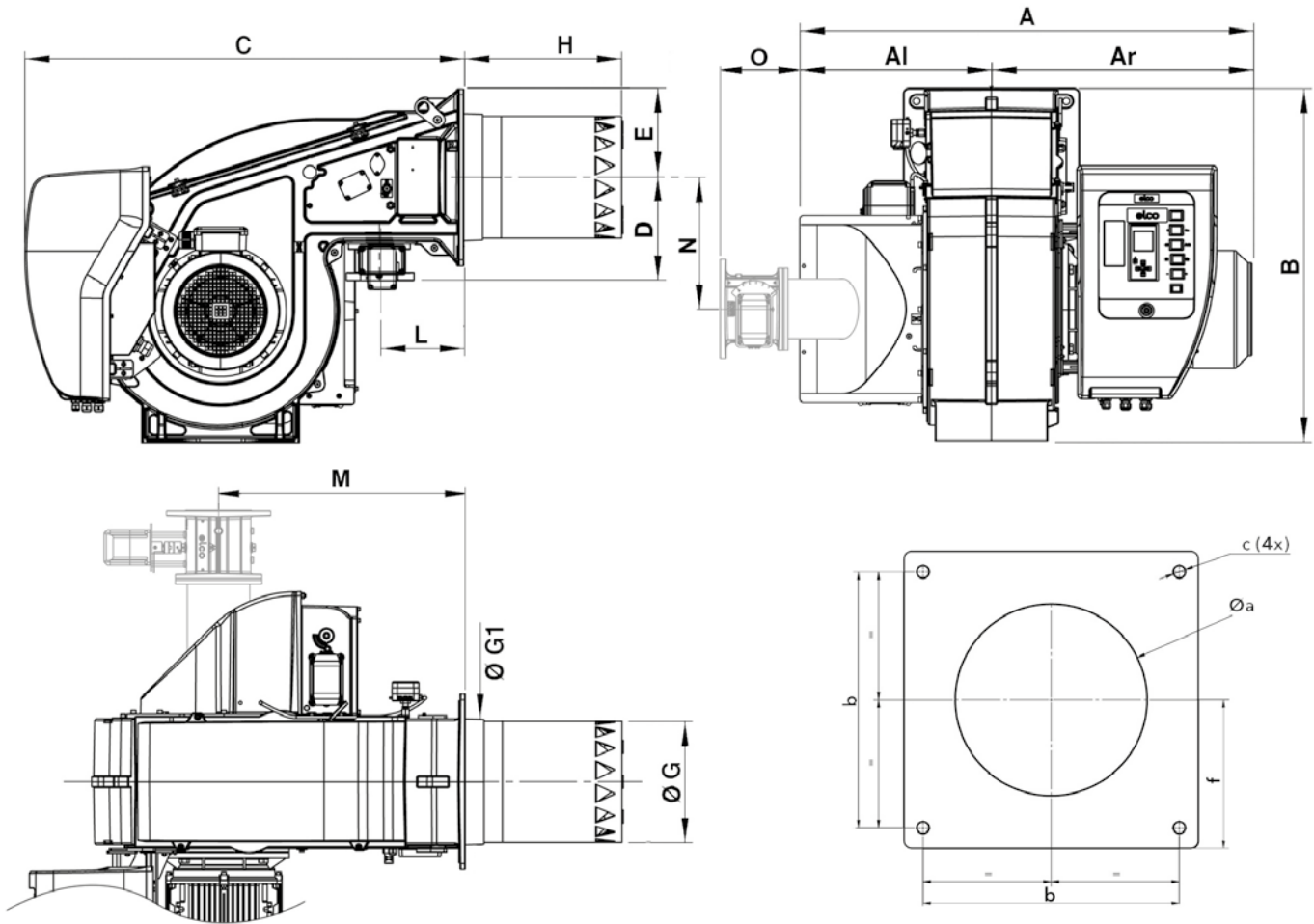
FILTRI

Modello	Codice
FG-Rp1"1/2	3757199
FG-Rp2"	3757200
FG-DN65	3757198
FG-DN80	3757201
FG-DN100	3757195

i **Grafici perdite di carico:** vedi pagine successive
Dimensioni rampe e filtri: vedi pagina 310



DIMENSIONI (mm)



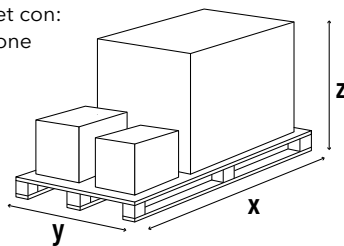
Modello	A	Al	Ar	B	C	D	E	ØG	ØG1	H			L	M*	N*	O*	Øa	b	c	f
										KN	KM	KL								
EKEVO 6... G-EU2	1035	479	556	812	1048	245	200	263	277	400	520	640	215	600	302	218	300-340	340	M16	200

*: per versione con Sistema FGR

IMBALLO

Il bruciatore viene consegnato su un pallet con:

- corpo bruciatore con testa di combustione assemblata
- rampa gas e filtro
- accessori per l'installazione su caldaia
- documentazione tecnica



Modello	Dimensioni (mm)			Peso lordo (kg)
	X	Y	Z	
EK EVO 6.2400 G-EU2	2046	1414	1233	300
EK EVO 6.2900 G-EU2	2046	1414	1233	350

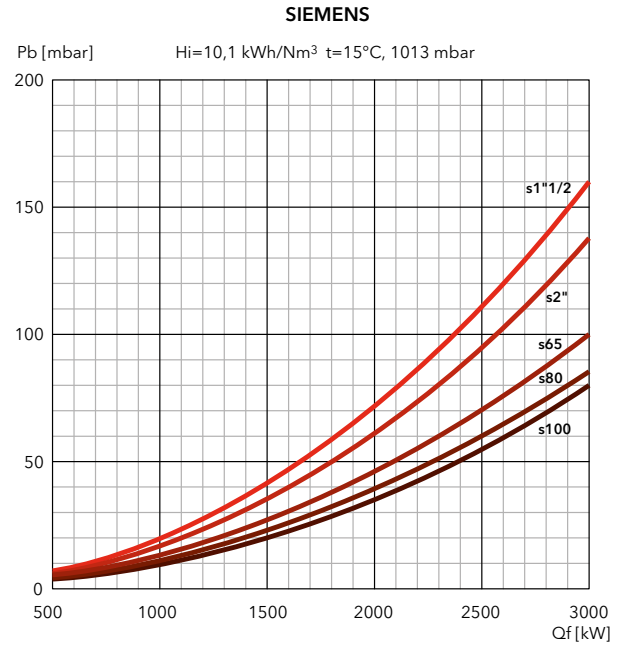
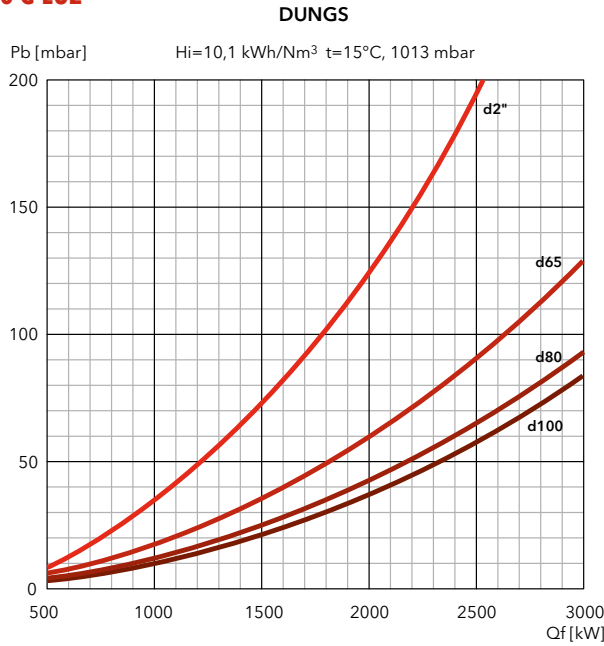
EKEVO 6 G-EU2

365 ... 3050 kW

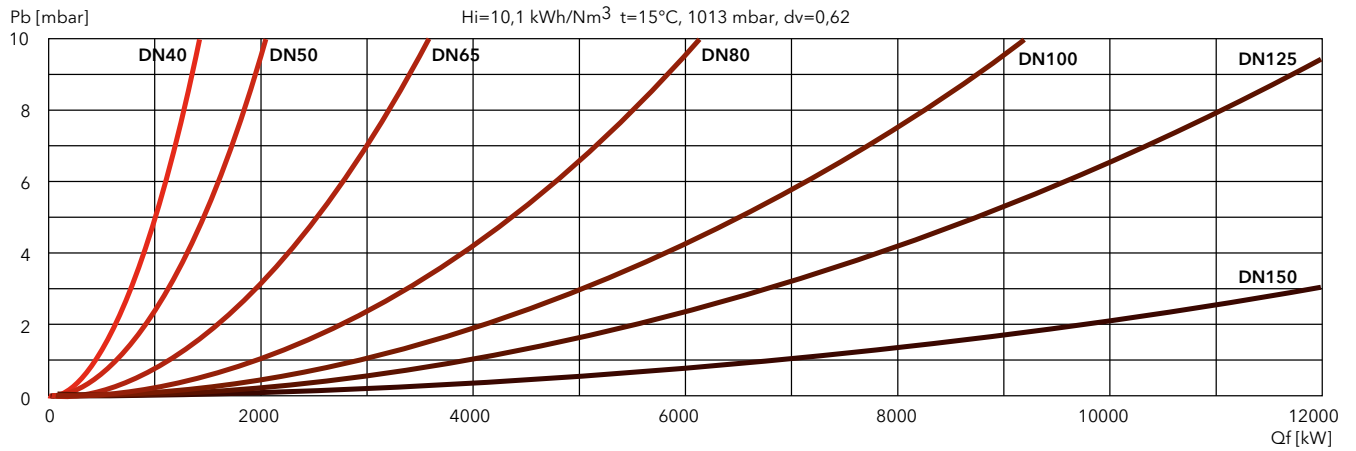
Bistadio progressivo/modulante elettronico

PERDITE DI CARICO [TESTA BRUCIATORE + RAMPA GAS] (mbar)

EKEVO 6.2400 G-EU2



FILTRI

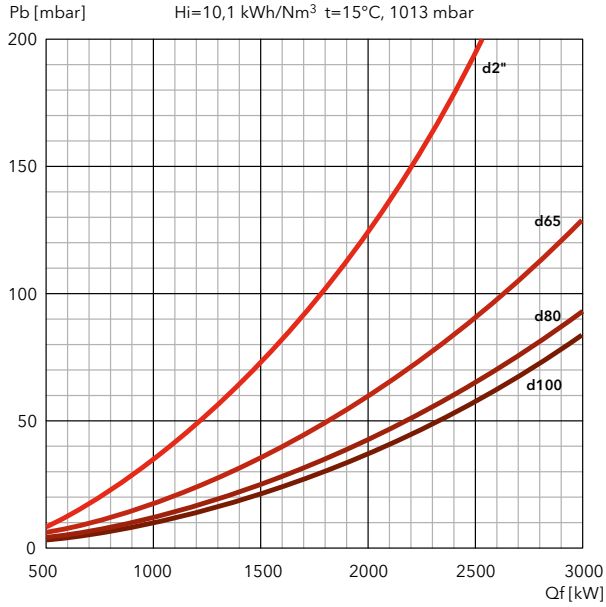




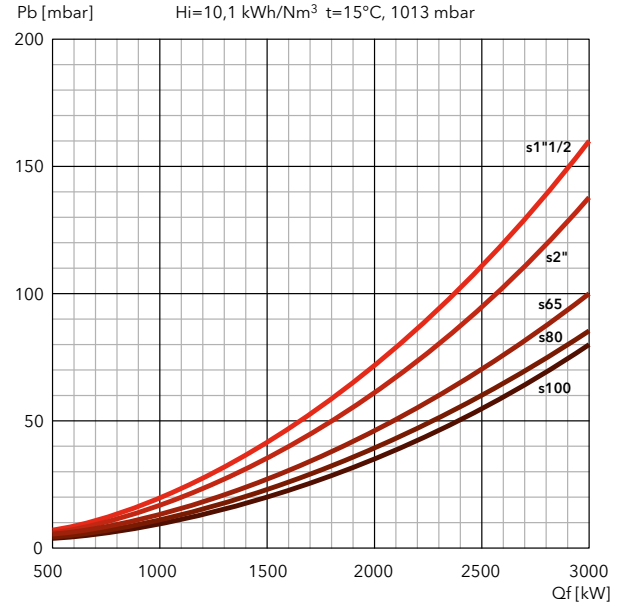
PERDITE DI CARICO [TESTA BRUCIATORE + RAMPA GAS] (mbar)

EK EVO 6.2900 G-EU2

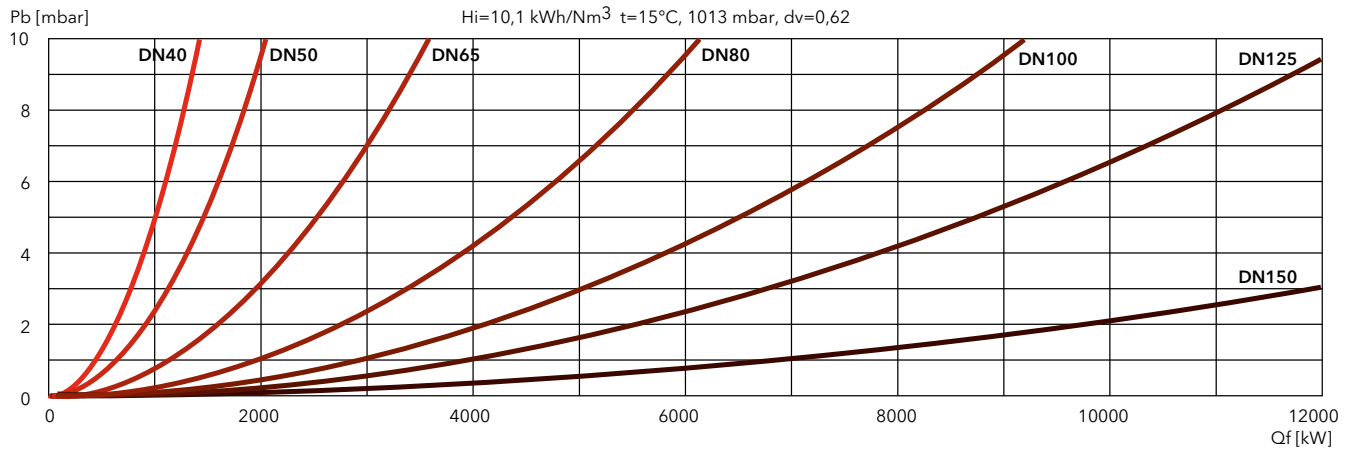
DUNGS



SIEMENS



FILTRI



EKEVO 7 G-EU2

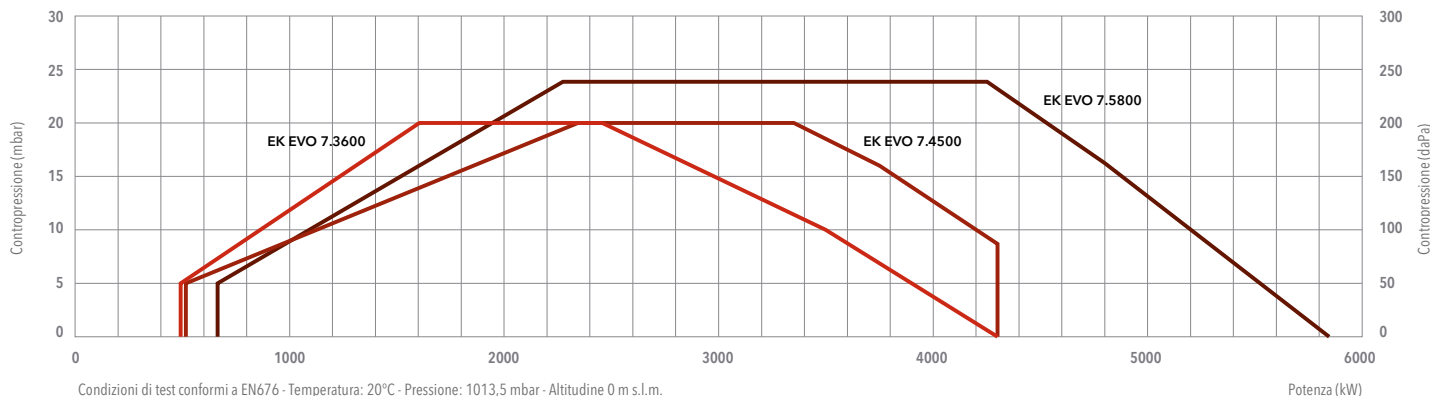
490 ... 5850 kW

Bistadio progressivo/modulante elettronico



- **Combustibile:** gas naturale, Hi = 6,99 ... 11,39 kWh/Nm³;
GPL, Hi = 25,89 kWh/Nm³
- **Emissioni:** Low NOx classe 3 (≤80 mg/kWh) in conformità a EN676
Versione con Sistema FGR (≤30 mg/kWh) disponibile su richiesta
- **Indice di protezione:** IP 41

DATI TECNICI



	EK EVO 7.3600 G-EU2	EK EVO 7.4500 G-EU2	EK EVO 7.5800 G-EU2
Gamma di potenza	490 - 4290 kW	510 - 4290 kW	630 - 5850 kW
Pressione gas	75 - 500 mbar (75 - 360 mbar per d453)	75 - 500 mbar (75 - 360 mbar per d453)	105 - 500 mbar (105 - 360 mbar per d453)
Connessione gas	DN65	DN65	DN65
Apparecchiatura / Rilevatore fiamma	BT300 / QRA2	BT300 / QRA2	BT300 / QRA2
Tensione ausiliaria	1NPE AC 230 V - 50 Hz	1NPE AC 230 V - 50 Hz	1NPE AC 230 V - 50 Hz
Tensione di alimentazione	3PE AC 400 V - 50 Hz	3PE AC 400 V - 50 Hz	3PE AC 400 V - 50 Hz
Motore ventilatore	50 Hz - 5,5 kW	50 Hz - 7,5 kW	50 Hz - 15 kW
Livello sonoro	<81 dB(A)	<83 dB(A)	<85 dB(A)
Certificato CE	0085CL0215	0085CL0215	0085CL0215
Codici bruciatore (corpo + testa)	KN	su richiesta	3755338
	KM	su richiesta	3755339
	KL	su richiesta	3755340

RAMPE GAS

DUNGS

Modello	Codice
GT-d453-2" (*)	3750511
GT-d454-65	3750512
GT-d455-80	3750513
GT-d456-100	3750514

*: filtro integrato

SIEMENS

Modello	Codice
GT-s451-1"1/2	3750525
GT-s452-2"	3750526
GT-s453-65	3750527
GT-s454-80	3750528
GT-s455-100	3750529
GT-s456-125	3750530

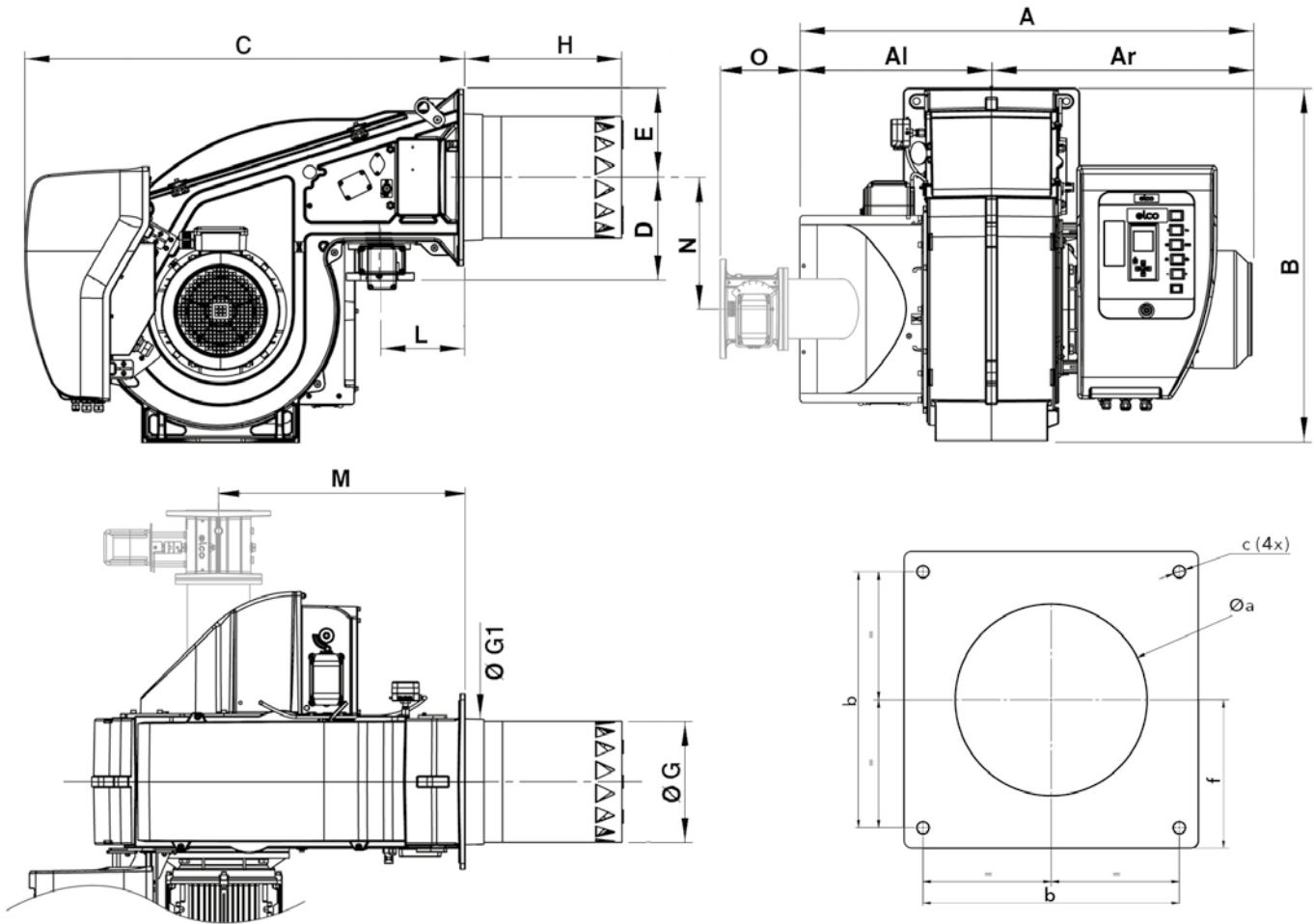
FILTRI

Modello	Codice
FG-Rp1"1/2	3757199
FG-Rp2"	3757200
FG-DN65	3757198
FG-DN80	3757201
FG-DN100	3757195
FG-DN125	3757209

i **Grafici perdite di carico:** vedi pagine successive
Dimensioni rampe e filtri: vedi pagina 310



DIMENSIONI (mm)



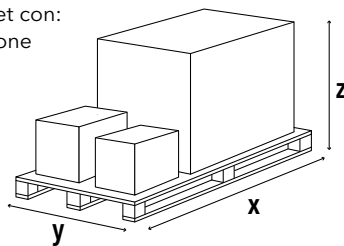
Modello	A	Al	Ar	B	C	D	E	ØG	ØG1	H			L	M*	N*	O*	Øa	b	c	f
										KN	KM	KL								
EKEVO 7.3600/4500	1107	510	597	941	1122	276	235	325	343	420	550	680	225	655	356	218	360-400	400	M16	235
EKEVO 7.5800	1205	510	695	941	1168	276	235	325	343	420	550	680	225	655	356	255	360-400	400	M16	235

*: per versione con Sistema FGR

IMBALLO

Il bruciatore viene consegnato su un pallet con:

- corpo bruciatore con testa di combustione assemblata
- rampa gas e filtro
- accessori per l'installazione su caldaia
- documentazione tecnica



Modello	Dimensioni (mm)			Peso lordo (kg)
	X	Y	Z	
EKEVO 7.3600 G-EU2	2046	1414	1233	350
EKEVO 7.4500 G-EU2	2046	1414	1233	350
EKEVO 7.5800 G-EU2	2046	1414	1233	350

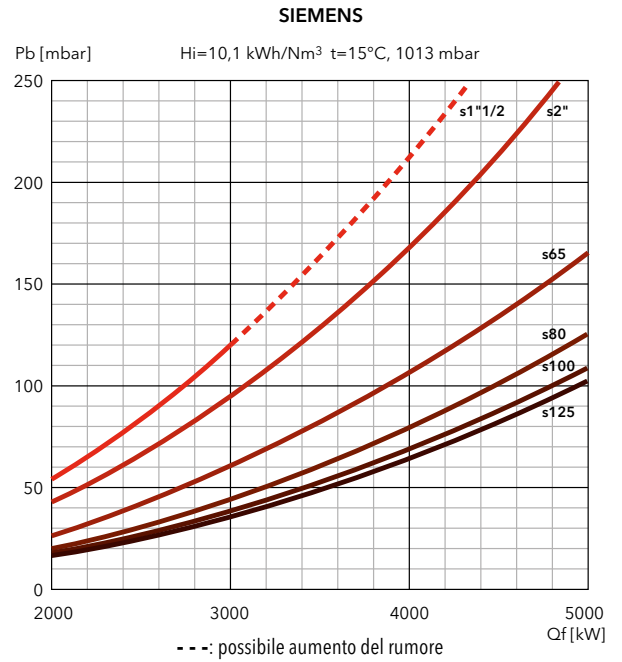
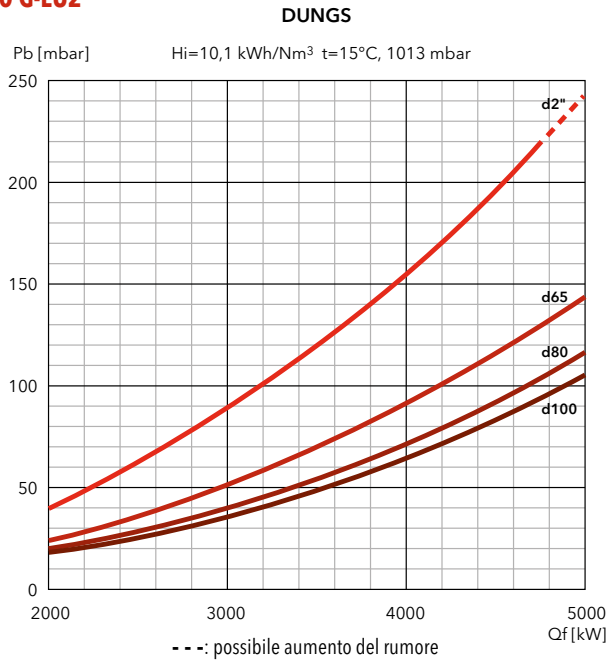
EKEVO 7 G-EU2

630 ... 5850 kW

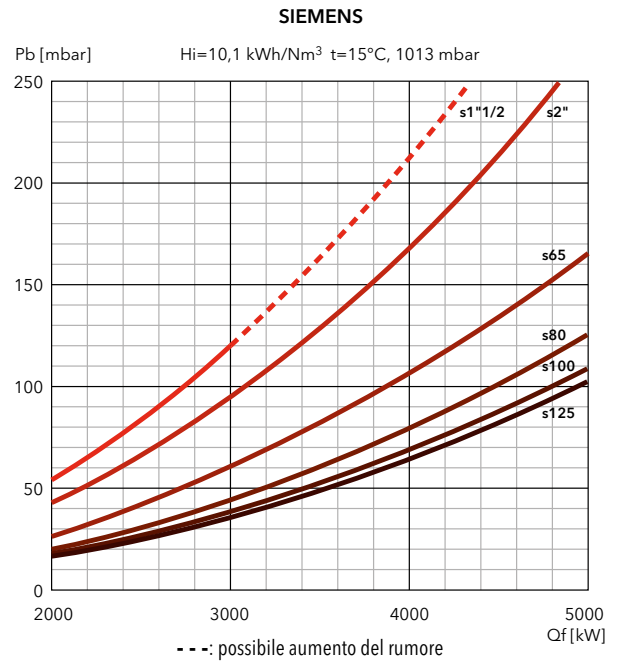
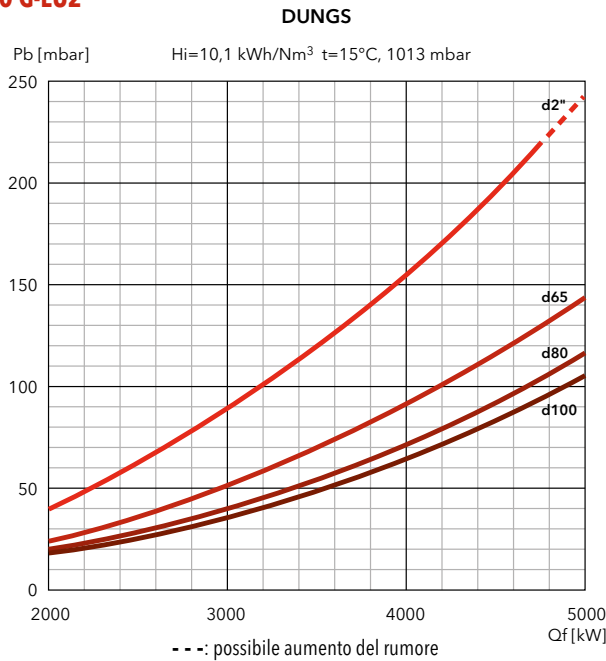
Bistadio progressivo/modulante elettronico

PERDITE DI CARICO [TESTA BRUCIATORE + RAMPA GAS] (mbar)

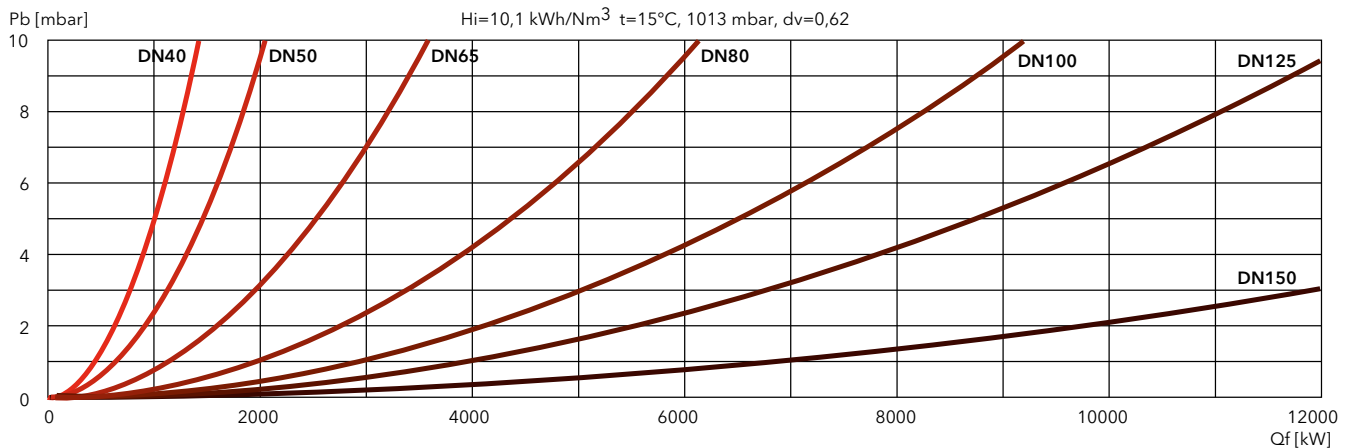
EK EVO 7.3600 G-EU2



EK EVO 7.4500 G-EU2



FILTRI

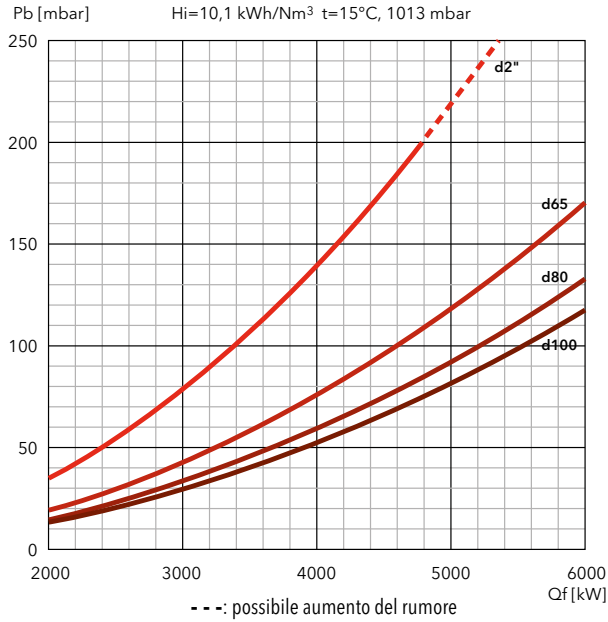




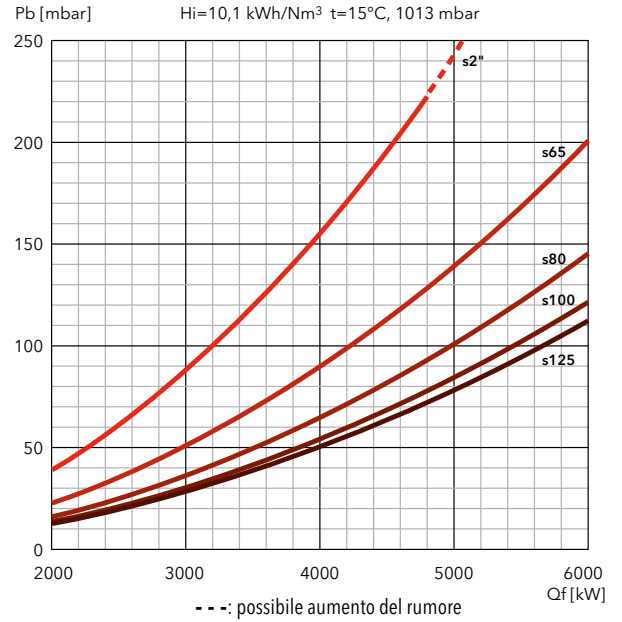
PERDITE DI CARICO [TESTA BRUCIATORE + RAMPA GAS] (mbar)

EK EVO 7.5800 G-EU2

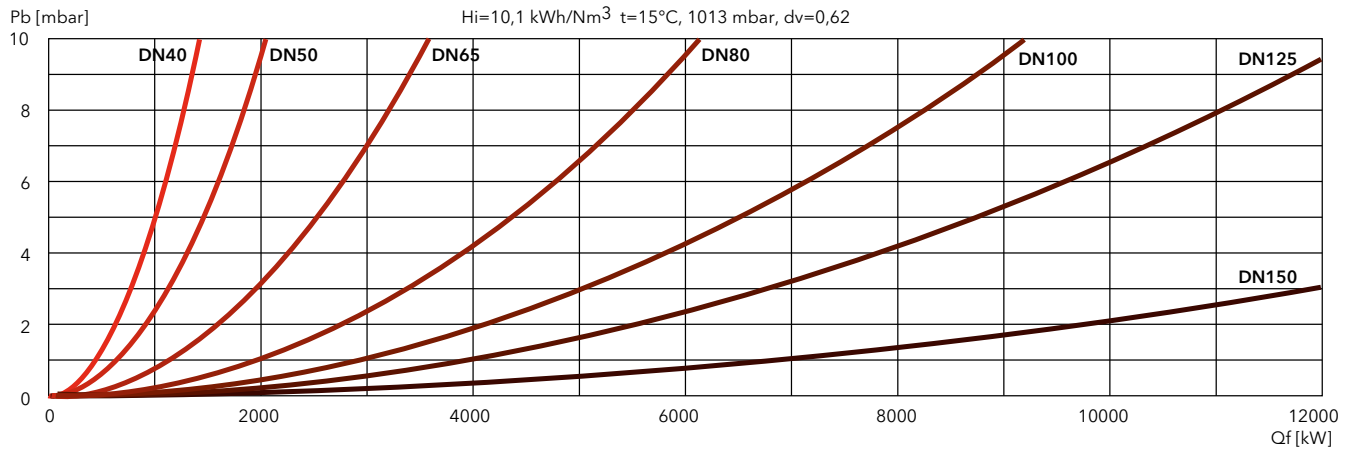
DUNGS



SIEMENS



FILTRI



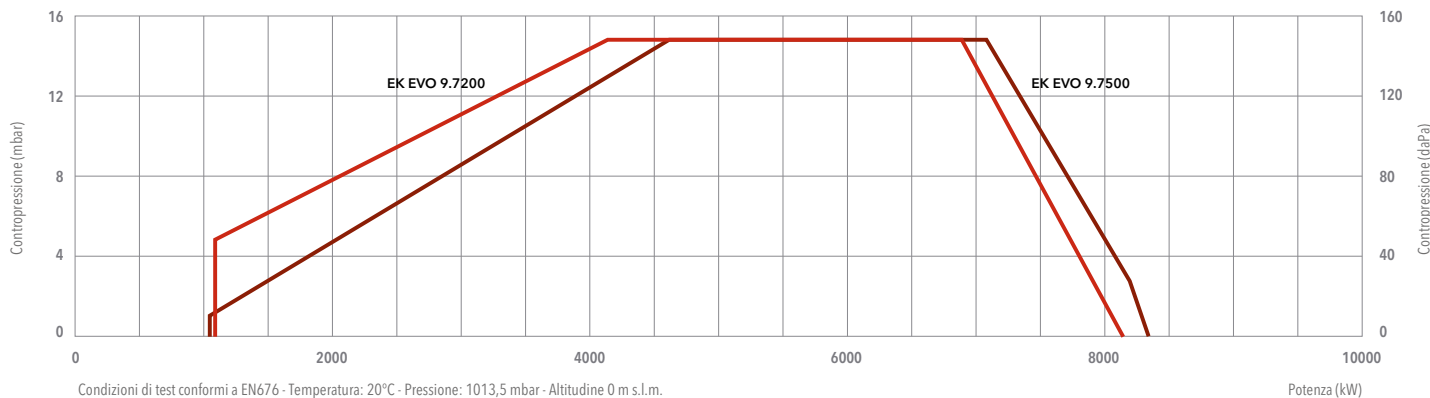
EKEVO 9 G-EU2N

1050 ... 8300 kW

Bistadio progressivo/modulante elettronico



- **Combustibile:** gas naturale, Hi = 6,99 ... 11,39 kWh/Nm³;
GPL, Hi = 25,89 kWh/Nm³
- **Emissioni:** Low NOx classe 3 (≤80 mg/kWh) in conformità a EN676
Versione con Sistema FGR (≤30 mg/kWh) disponibile su richiesta
- **Indice di protezione:** IP 41

DATI TECNICI

	EK EVO 9.7200 G-EU2N	EK EVO 9.7500 G-EU2N	
Gamma di potenza	1070 - 8020 kW	1050 - 8300 kW	
Pressione gas	150 - 500 mbar	120 - 500 mbar	
Connessione gas	DN100	DN100	
Apparecchiatura / Rilevatore fiamma	BT300 / QRA 2	BT300 / QRA 2	
Tensione ausiliaria	1NPE AC 230 V - 50 Hz TN-S	1NPE AC 230 V - 50 Hz TN-S	
Tensione di alimentazione	3PE AC 400 V - 50 Hz	3PE AC 400 V - 50 Hz	
Motore ventilatore	50 Hz - 22 kW	50 Hz - 22 kW	
Livello sonoro	<86 dB(A)	<86 dB(A)	
Certificato CE	0085CL0215	0085CL0215	
Codici bruciatore (corpo + testa)	KN	3754690	3754699
	KM	3754691	3754700
	KL	3754692	3754701

RAMPE GAS**DUNGS**

Modello	Codice
GT-d454-65	3750512
GT-d455-80	3750513
GT-d456-100	3750514
GT-d457-125	su richiesta

SIEMENS

Modello	Codice
GT-s453-65	3750527
GT-s454-80	3750528
GT-s455-100	3750529
GT-s456-125	3750530

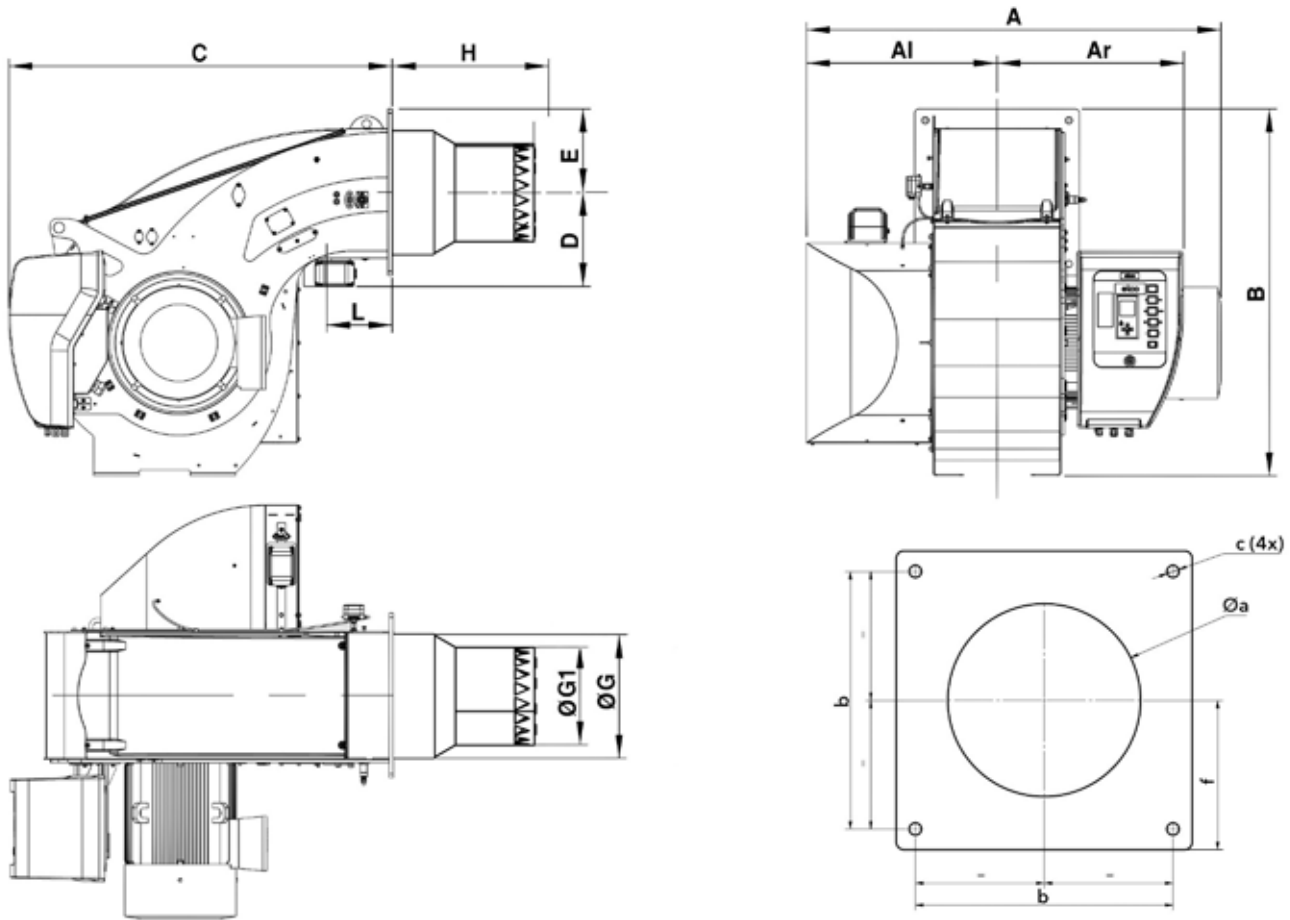
FILTRI

Modello	Codice
FG-DN65	3757198
FG-DN80	3757201
FG-DN100	3757195
FG-DN125	3757209

i **Grafici perdite di carico:** vedi pagine successive
Dimensioni rampe e filtri: vedi pagina 311



DIMENSIONI (mm)

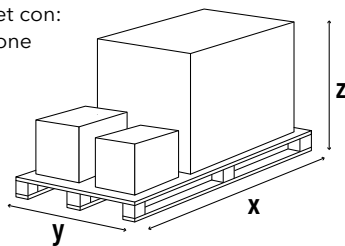


Modello	A	Al	Ar	B	C	D	E	ØG	ØG1	H			L	Øa	b	c	f
										KN	KM	KL					
EK EVO 9.7200 G-EU2N	1400	670	653	1291	1353	332	293	439	346	500	640	780	230	460-480	505	M20	293
EK EVO 9.7500 G-EU2N	1400	670	653	1291	1353	332	293	439	369	550	700	850	230	460-480	505	M20	293

IMBALLO

Il bruciatore viene consegnato su un pallet con:

- corpo bruciatore con testa di combustione assemblata
- rampa gas e filtro
- accessori per l'installazione su caldaia
- documentazione tecnica



Modello	Dimensioni (mm)			Peso lordo (kg)
	X	Y	Z	
EK EVO 9.7200 G-EU2N	2300	1500	1573	700
EK EVO 9.7500 G-EU2N	2300	1500	1573	700

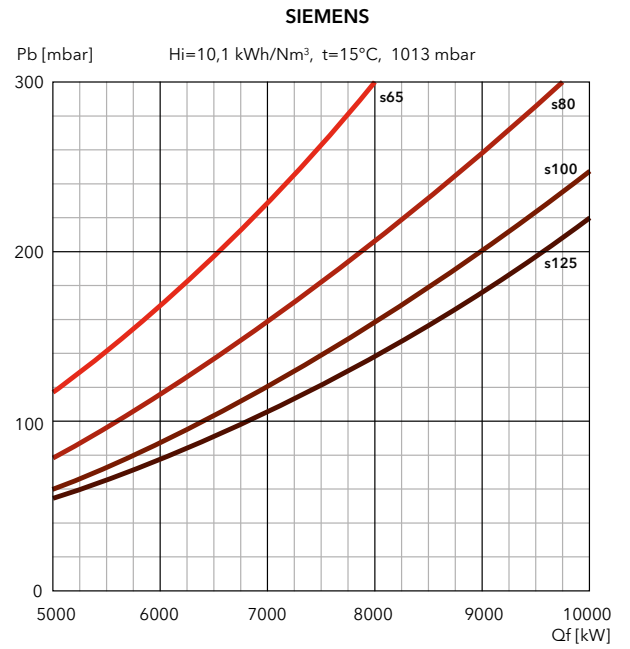
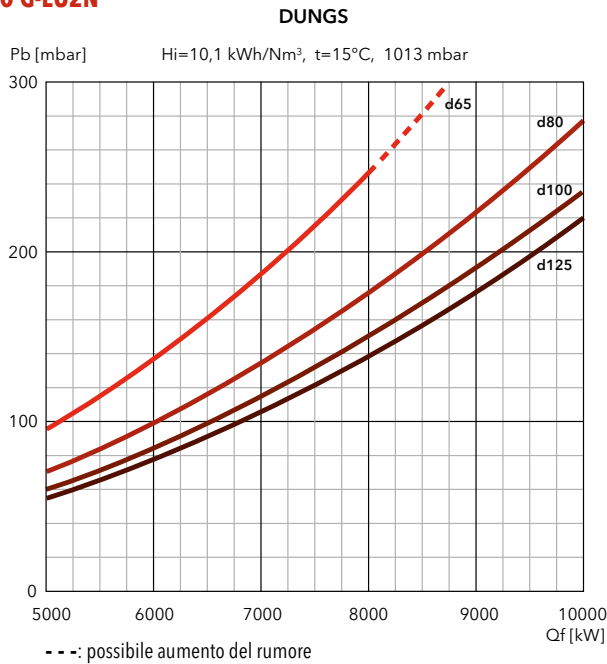
EKEVO 9 G-EU2N

1050 ... 8300 kW

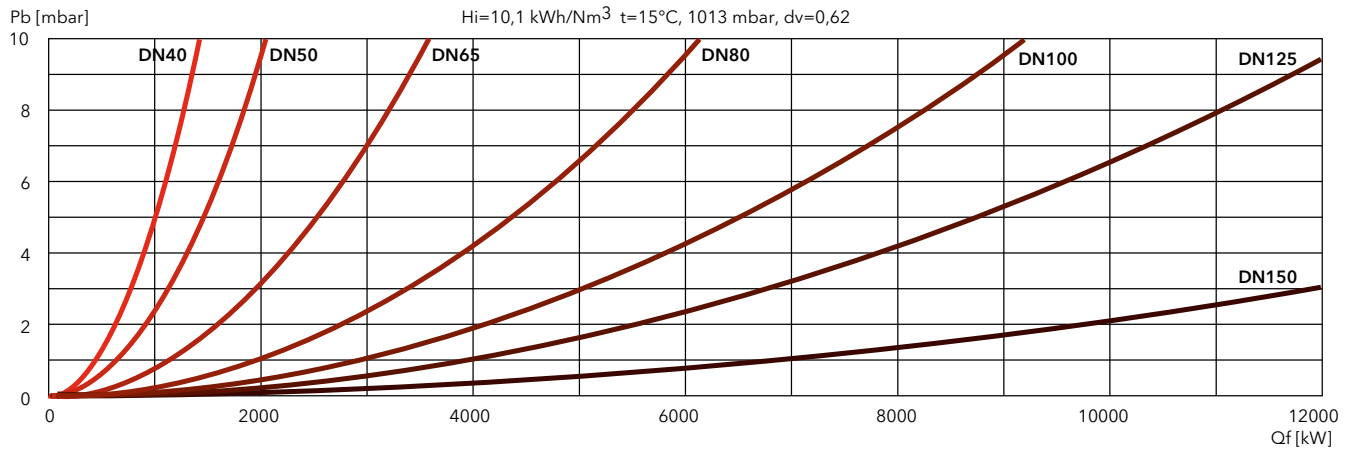
Bistadio progressivo/modulante elettronico

PERDITE DI CARICO [TESTA BRUCIATORE + RAMPA GAS] (mbar)

EKEVO 9.7200 G-EU2N



FILTRI

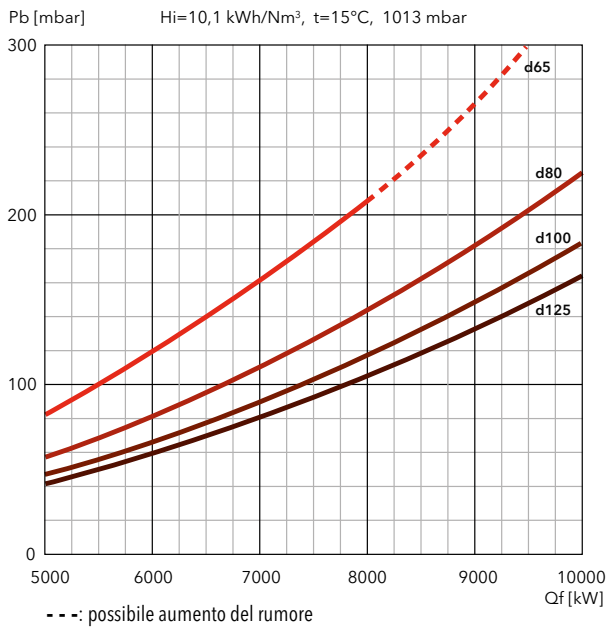




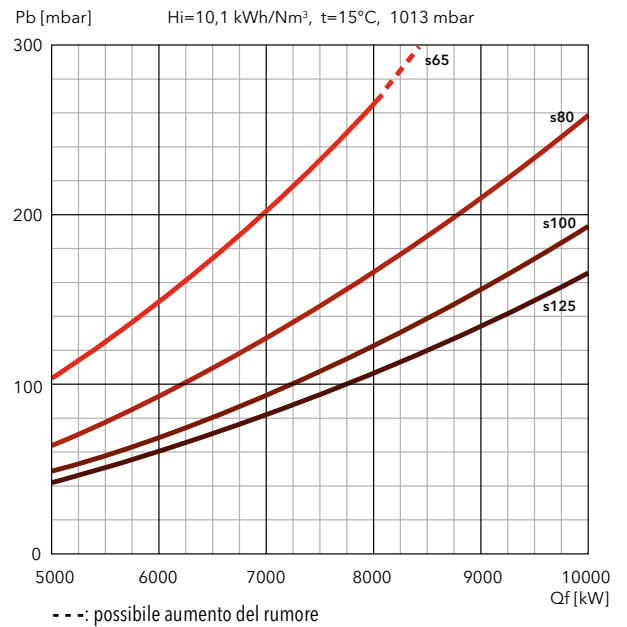
PERDITE DI CARICO [TESTA BRUCIATORE + RAMPA GAS] (mbar)

EK EVO 9.7500 G-EU2N

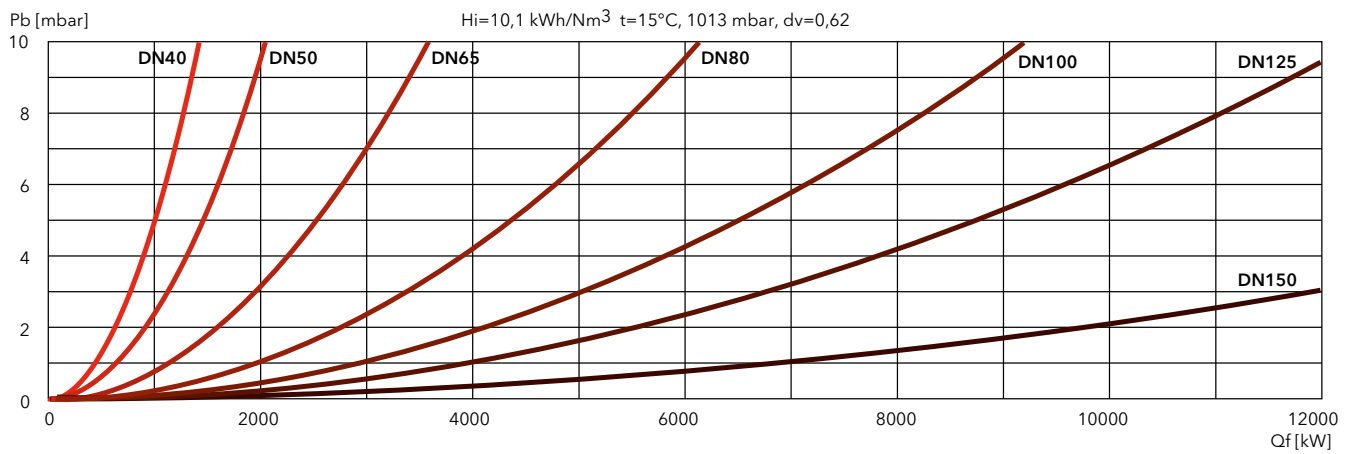
DUNGS



SIEMENS



FILTRI



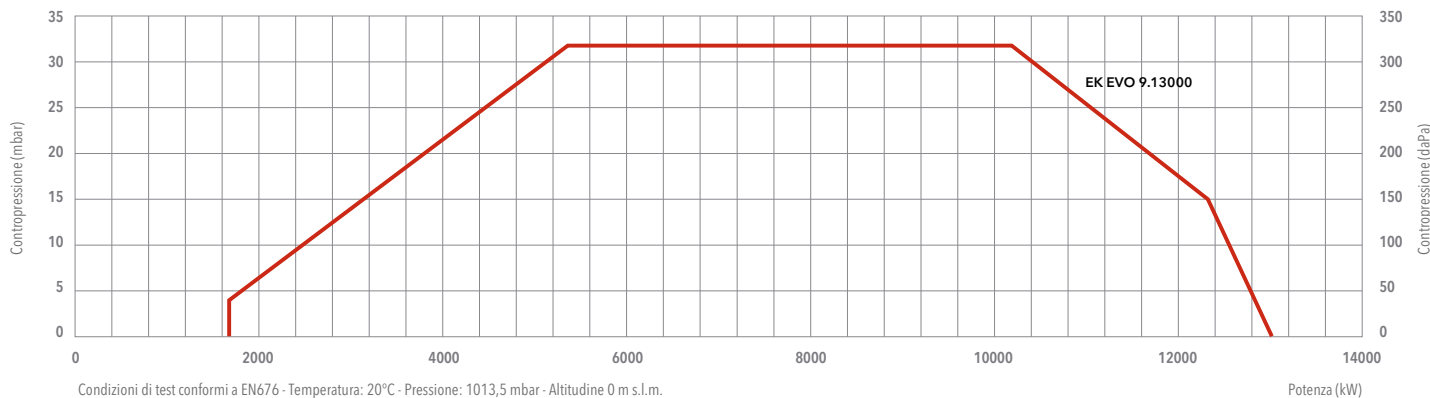
EK EVO**GAS****Low NOx Classe 3****EKEVO 9 G-EU2**

1700 ... 13000 kW

Bistadio progressivo/modulante elettronico



- **Combustibile:** gas naturale, Hi = 6,99 ... 11,39 kWh/Nm³;
GPL, Hi = 25,89 kWh/Nm³
- **Emissioni:** Low NOx classe 3 (≤80 mg/kWh) in conformità a EN676
Versione con Sistema FGR (≤30 mg/kWh) disponibile su richiesta
- **Indice di protezione:** IP 41

DATI TECNICI

		EKEVO 9.13000 G-EU2
Gamma di potenza		1700 - 13000 kW
Pressione gas		170 - 500 mbar
Connessione gas		DN100
Apparecchiatura / Rilevatore fiamma		BT300 / QRA2
Tensione ausiliaria		1NPE AC 230 V - 50/60 Hz
Tensione di alimentazione		3PE AC 400 V - 50 Hz
Motore ventilatore		50 Hz - 37 kW
Livello sonoro		<92 dB(A)
Certificato CE		0085CL0215
Codici bruciatore (corpo + testa)	KN	3755498
	KM	3755499
	KL	3755500

RAMPE GAS**DUNGS**

Modello	Codice
GT-d459-80	3750517
GT-d460-100	3750518
GT-d4...-125	su richiesta

SIEMENS

Modello	Codice
GT-s459-80	3750539
GT-s460-100	3750540
GT-s461-125	3750541
GT-s4...-150	su richiesta

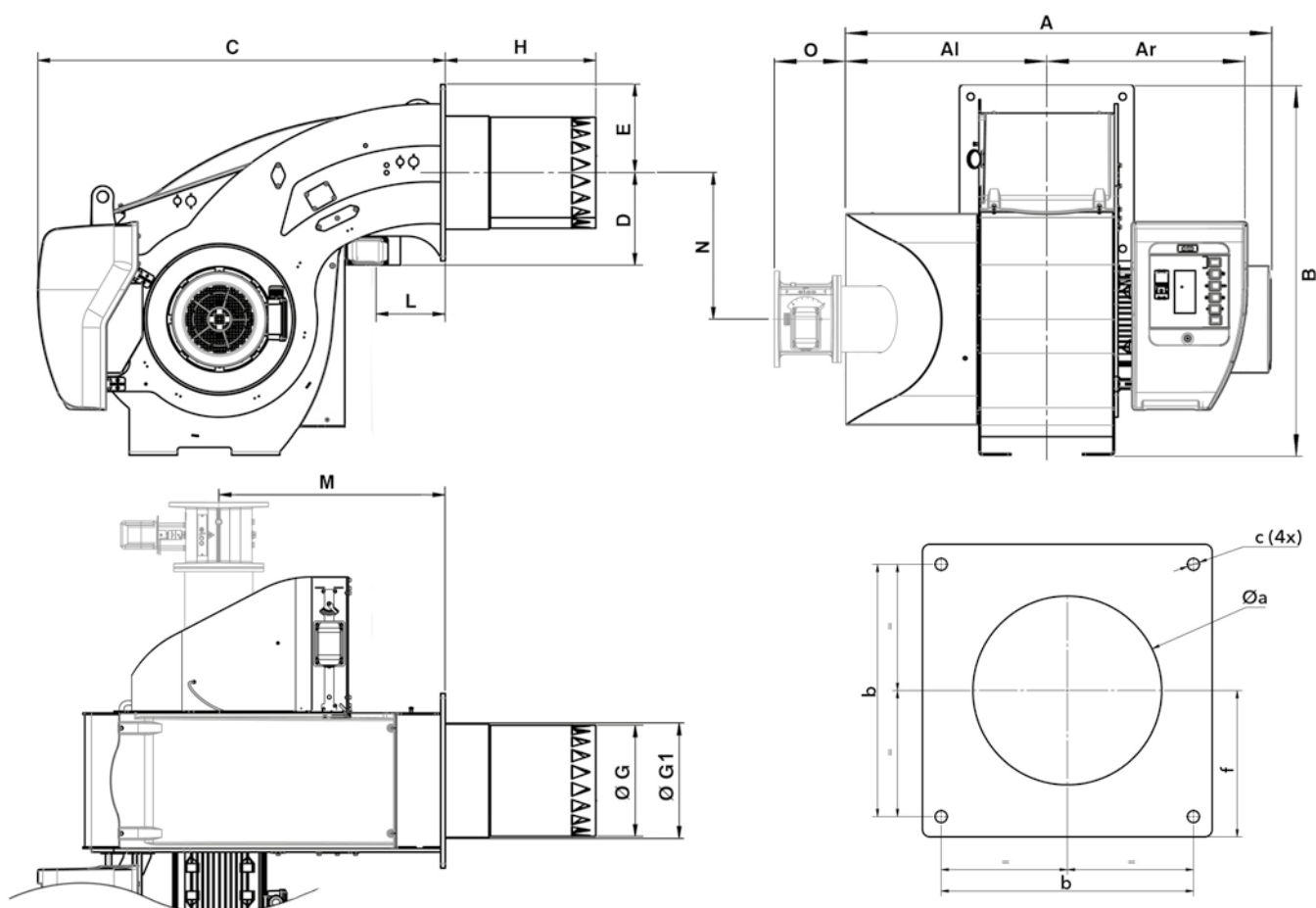
FILTRI

Modello	Codice
FG-DN80	3757201
FG-DN100	3757195
FG-DN125	3757209
FG-DN150	3757210

i **Grafici perdite di carico:** vedi pagine successive
Dimensioni rampe e filtri: vedi pagina 311



DIMENSIONI (mm)



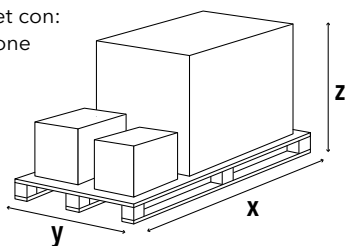
Modello	A	Al	Ar	B	C	D	E	ØG	ØG1	H			L	M*	N*	O*	Øa	b	c	f
										KN	KM	KL								
EK EVO 9.13000 G-EU2	1457	670	788	1291	1348	332	293	431,5	439	550	700	850	230	750	530	291	460-480	505	M20	293

*: per versione con Sistema FGR

IMBALLO

Il bruciatore viene consegnato su un pallet con:

- corpo bruciatore con testa di combustione assemblata
- rampa gas e filtro
- accessori per l'installazione su caldaia
- documentazione tecnica



Modello	Dimensioni (mm)			Peso lordo (kg)
	X	Y	Z	
EK EVO 9.13000 G-EU2	2300	1500	1573	700

EKEVO 9 G-EU2

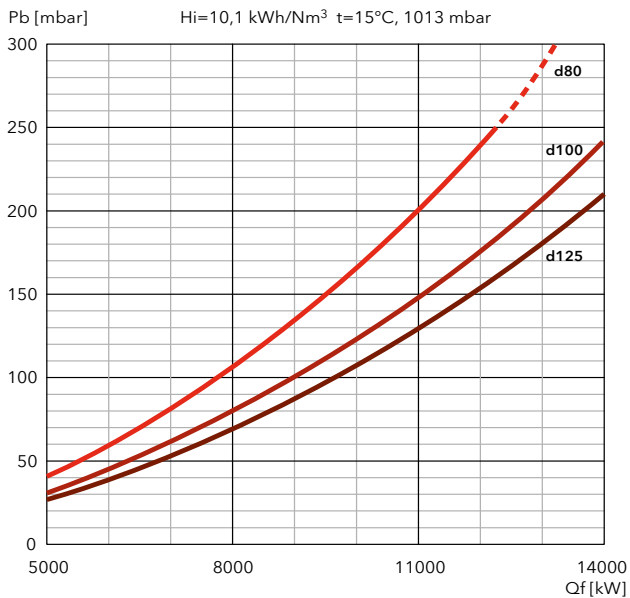
1700 ... 13000 kW

Bistadio progressivo/modulante elettronico

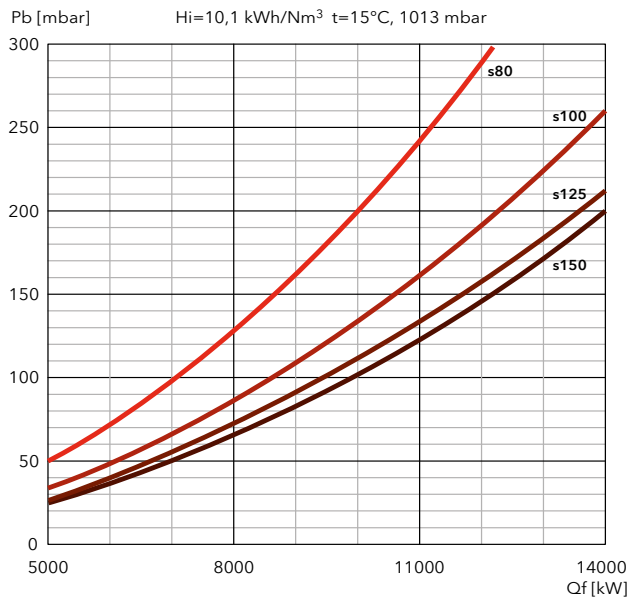
PERDITE DI CARICO [TESTA BRUCIATORE + RAMPA GAS] (mbar)

EK EVO 9.13000 G-EU2

DUNGS



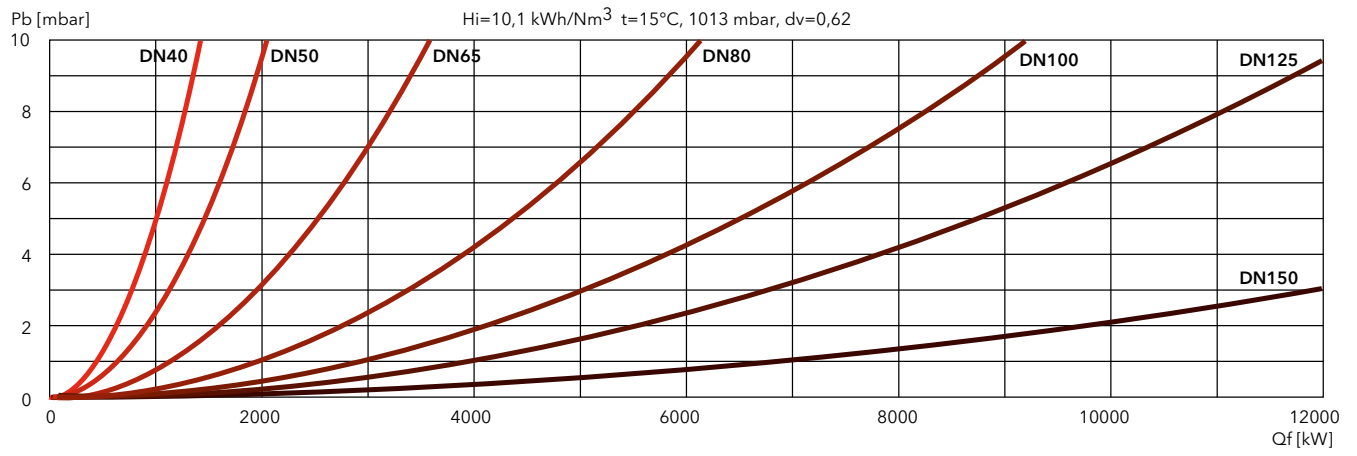
SIEMENS





PERDITE DI CARICO [TESTA BRUCIATORE + RAMPA GAS] (mbar)

FILTRI



EKEVO 6 G-E / EKEVO 7 G-E

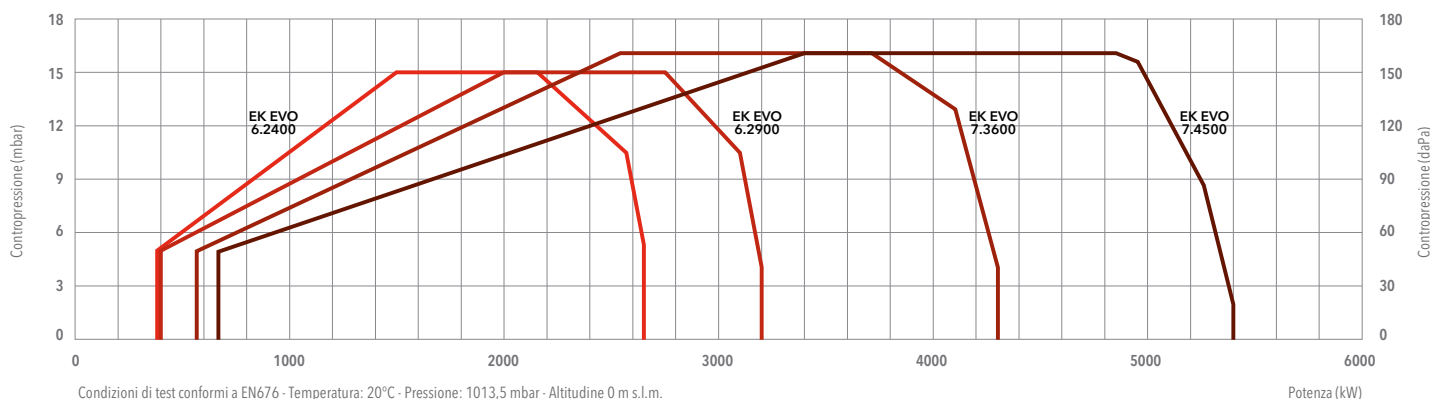
390 ... 5400 kW

Bistadio progressivo/modulante elettronico



- **Combustibile:** gas naturale, Hi = 6,99 ... 11,39 kWh/Nm³;
GPL, Hi = 25,89 kWh/Nm³
- **Emissioni:** Low NOx classe 2 (≤120 mg/kWh) in conformità a EN676
- **Indice di protezione:** IP 41

DATI TECNICI



	EK EVO 6.2400 G-E	EKEVO 6.2900 G-E	EK EVO 7.3600 G-E	EK EVO 7.4500 G-E
Gamma di potenza	390 - 2650 kW	400 - 3200 kW	580 - 4300 kW	680 - 5400 kW
Pressione gas	50 - 500 mbar (max 360 mbar per d452 e d453)	55 - 500 mbar (max 360 mbar per d452 e d453)	60 - 500 mbar (max 360 mbar per d452 e d453)	65 - 500 mbar (max 360 mbar per d452 e d453)
Connessione gas	DN65	DN65	DN65	DN65
Apparecchiatura / Rilevatore fiamma	BT300 / Ionizzazione	BT300 / Ionizzazione	BT300 / Ionizzazione	BT300 / Ionizzazione
Tensione ausiliaria	1NPE AC 230 V - 50 Hz TN-S	1NPE AC 230 V - 50 Hz TN-S	1NPE AC 230 V - 50 Hz TN-S	1NPE AC 230 V - 50 Hz TN-S
Tensione di alimentazione	3PE AC 400 V - 50 Hz	3PE AC 400 V - 50 Hz	3PE AC 400 V - 50 Hz	3PE AC 400 V - 50 Hz
Motore ventilatore	50 Hz - 3 kW	50 Hz - 4 kW	50 Hz - 5,5 kW	50 Hz - 7,5 kW
Livello sonoro	<75 dB(A)	<77 dB(A)	<81 dB(A)	<82,5 dB(A)
Certificato CE	0085CL0215	0085CL0215	0085CL0215	0085CL0215
Codici bruciatore (corpo + testa)	KN	3752745	3752746	3752748
	KM	3752749	3752750	3752752
	KL	3752753	3752754	3752756

RAMPE GAS

DUNGS

Modello	Codice
GT-d452-1"1/2 (*)	3750510
GT-d453-2" (*)	3750511
GT-d454-65	3750512
GT-d455-80	3750513
GT-d456-100	3750514

*: filtro integrato

SIEMENS

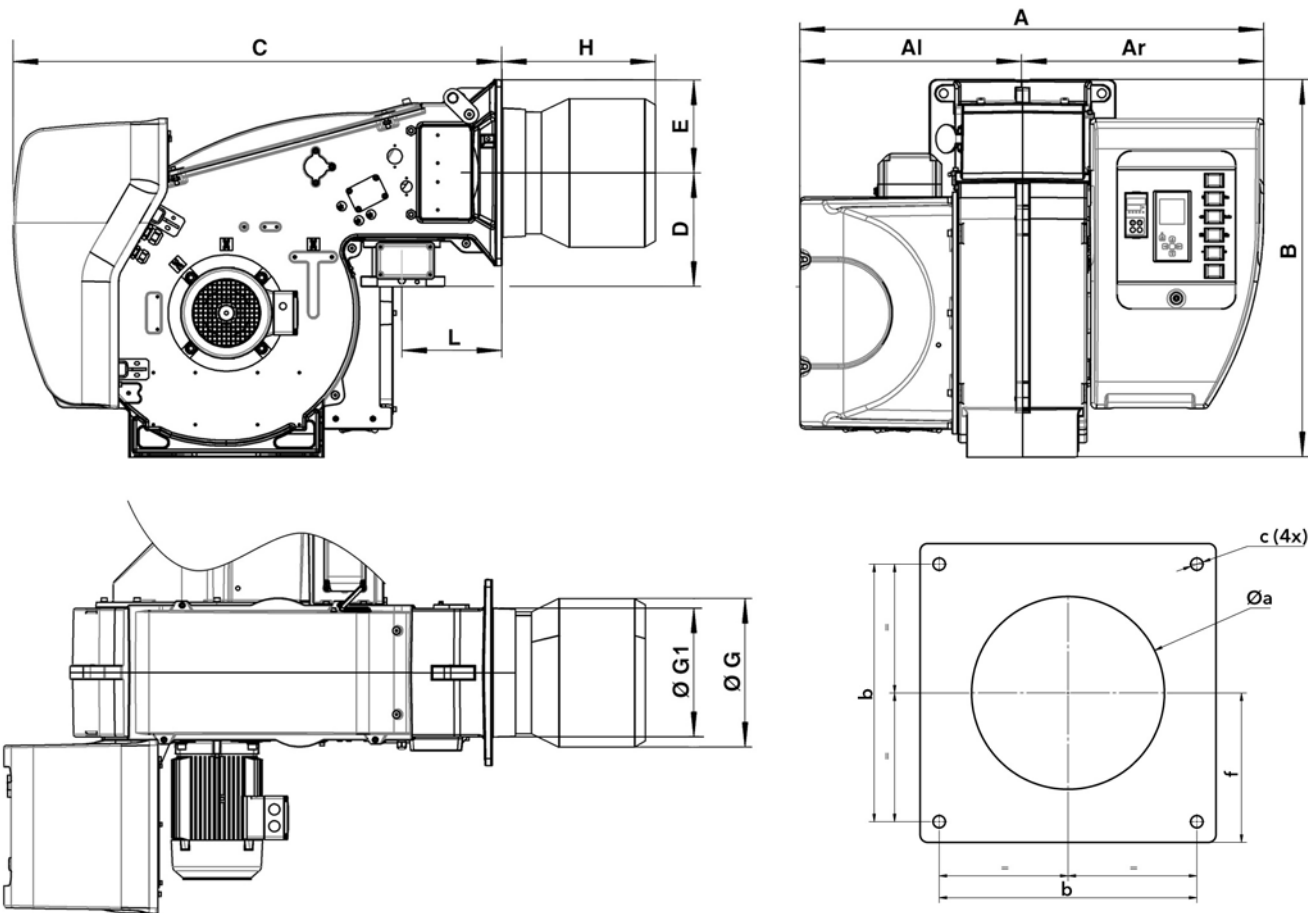
Modello	Codice
GT-s451-1"1/2	3750525
GT-s452-2"	3750526
GT-s453-65	3750527
GT-s454-80	3750528
GT-s455-100	3750529
GT-s456-125	3750530

FILTRI

Modello	Codice
FG-Rp1"1/2	3757199
FG-Rp2"	3757200
FG-DN65	3757198
FG-DN80	3757201
FG-DN100	3757195
FG-DN125	3757209

i **Grafici perdite di carico:** vedi pagine successive
Dimensioni rampe e filtri: vedi pagina 310

DIMENSIONI (mm)

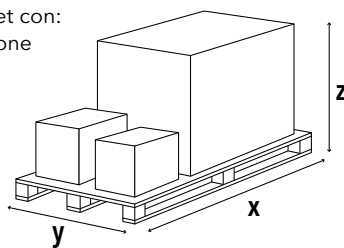


Modello	A	Al	Ar	B	C	D	E	ØG	ØG1	H			L	Øa	b	c	f
										KN	KM	KL					
EKEVO 6... G-E	1035	479	556	812	1054	245	200	320	277	330	450	570	215	330-340	340	M16	200
EKEVO 7... G-E	1096	510	597	941	1120	276	235	368	338,5	375	505	635	225	380-400	400	M16	235

IMBALLO

Il bruciatore viene consegnato su un pallet con:

- corpo bruciatore con testa di combustione assemblata
- rampa gas e filtro
- accessori per l'installazione su caldaia
- documentazione tecnica



Modello	Dimensioni (mm)			Peso lordo (kg)
	X	Y	Z	
EK EVO 6.2400 G-E	2046	1414	1233	300
EK EVO 6.2900 G-E	2046	1414	1233	300
EK EVO 7.3600 G-E	2046	1414	1233	350
EK EVO 7.4500 G-E	2046	1414	1233	350

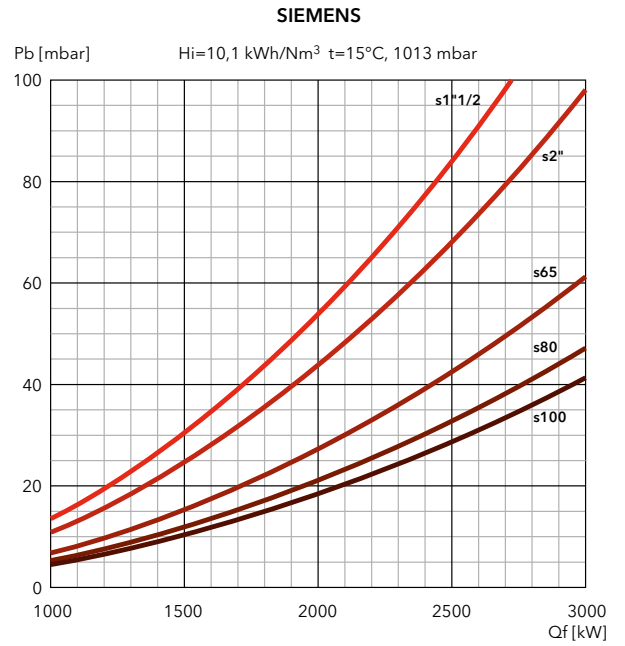
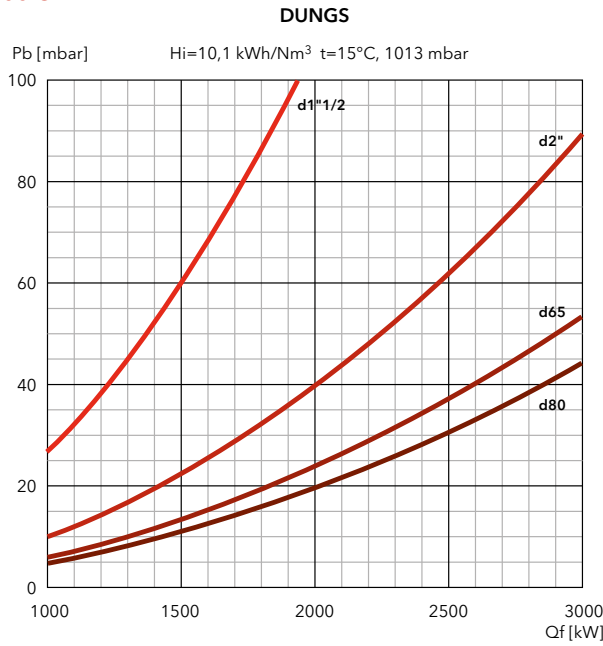
EKEVO 6 G-E / EKEVO 7 G-E

390 ... 5400 kW

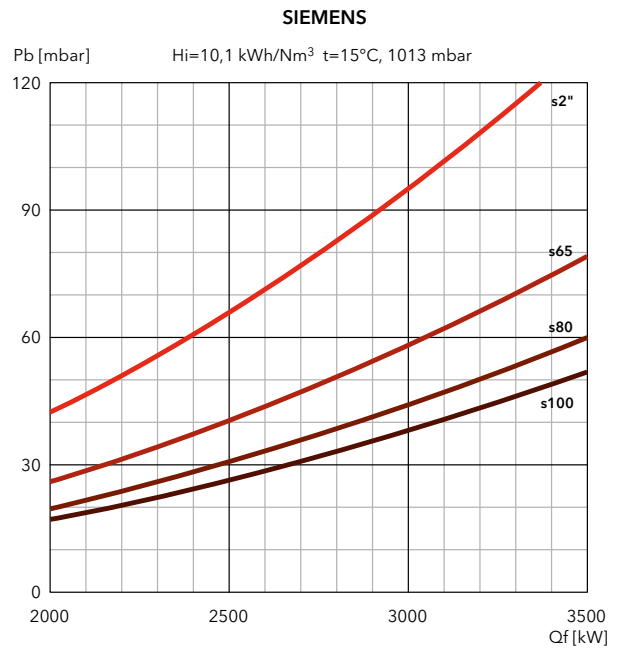
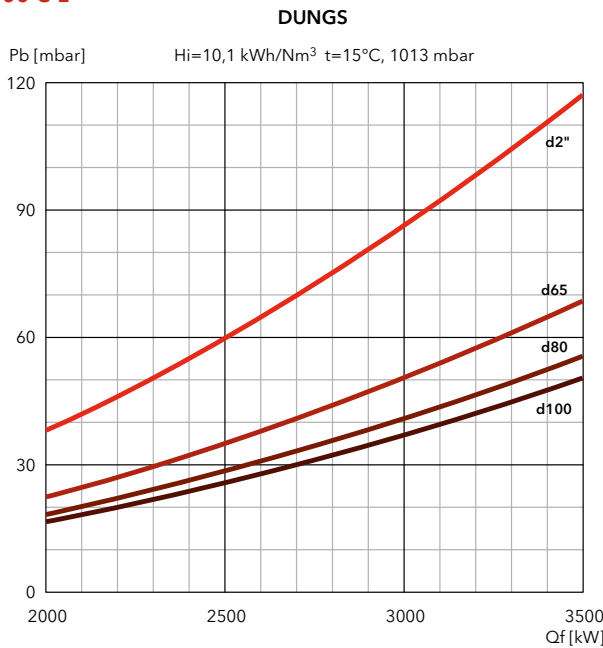
Bistadio progressivo/modulante elettronico

PERDITE DI CARICO [TESTA BRUCIATORE + RAMPA GAS] (mbar)

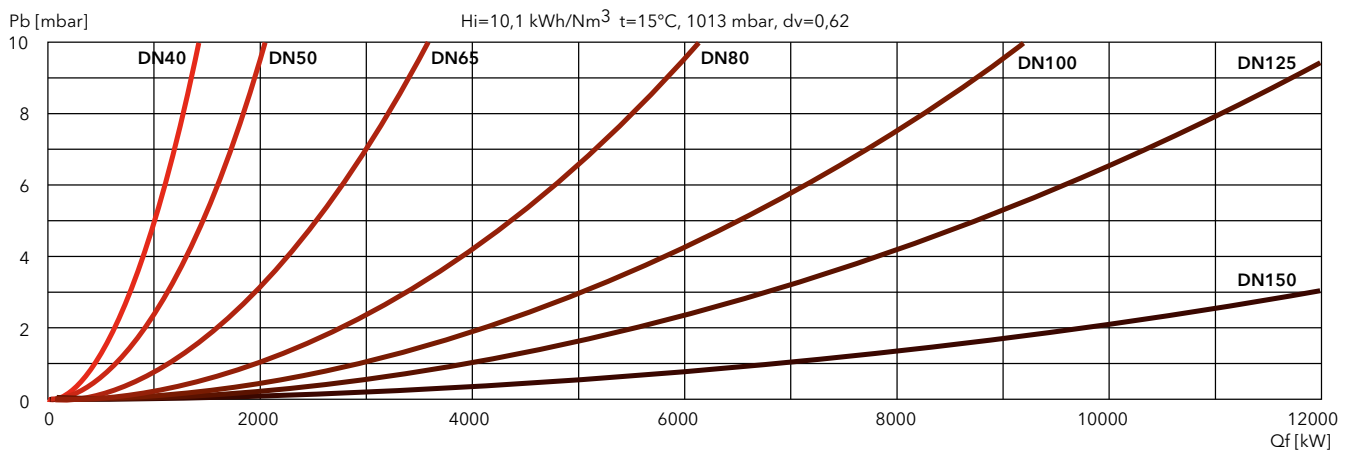
EKEVO 6.2400 G-E



EKEVO 6.2900 G-E



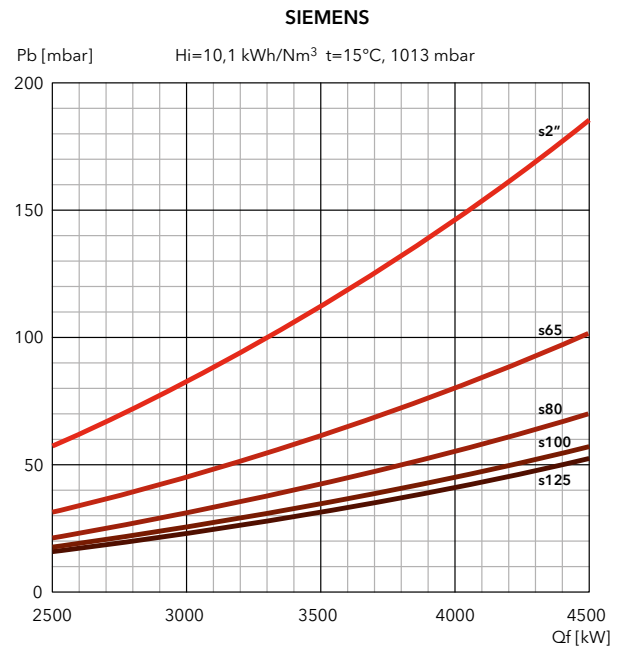
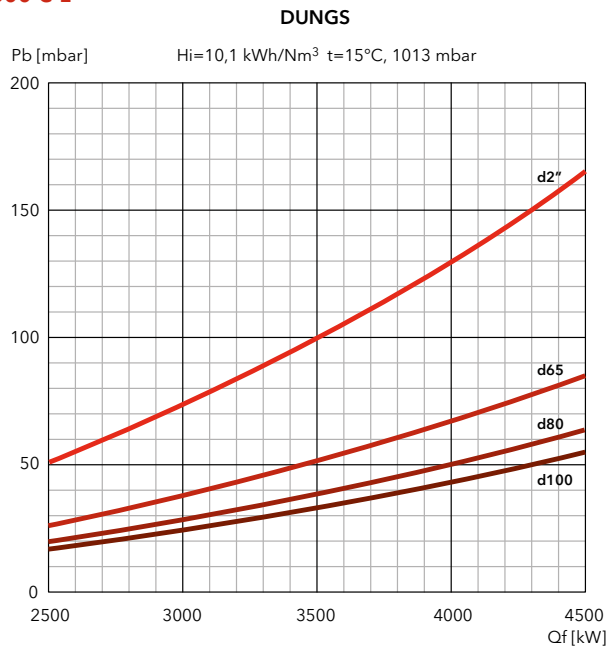
FILTRI



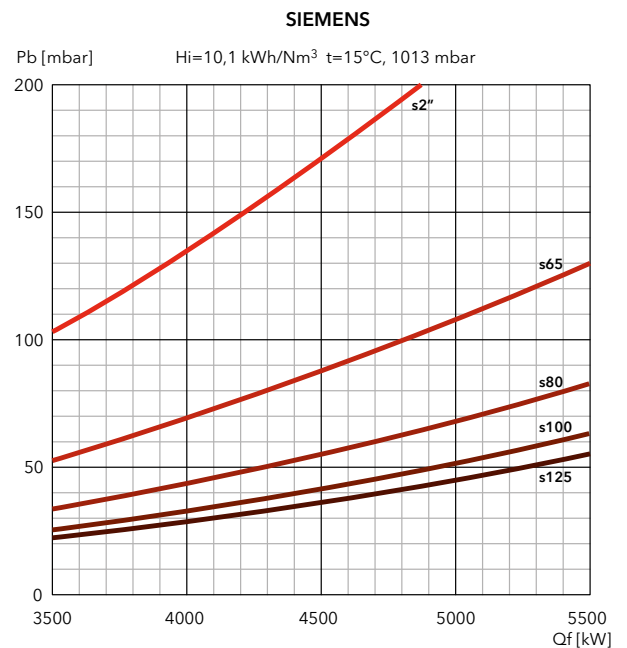
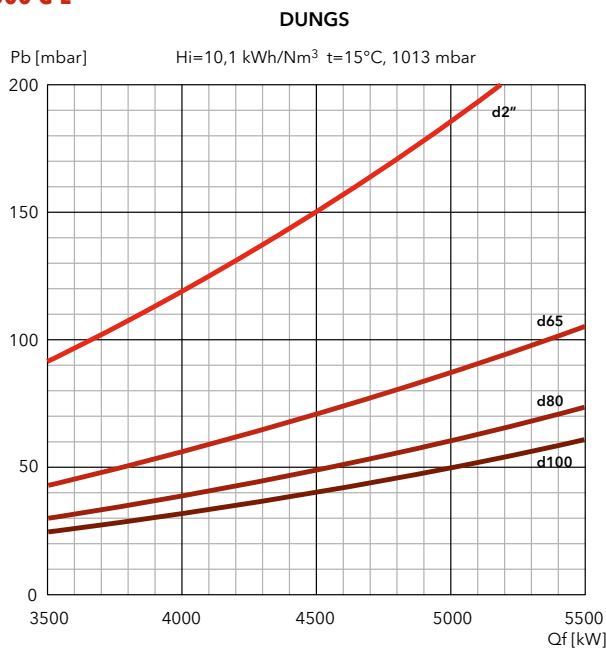


PERDITE DI CARICO [TESTA BRUCIATORE + RAMPA GAS] (mbar)

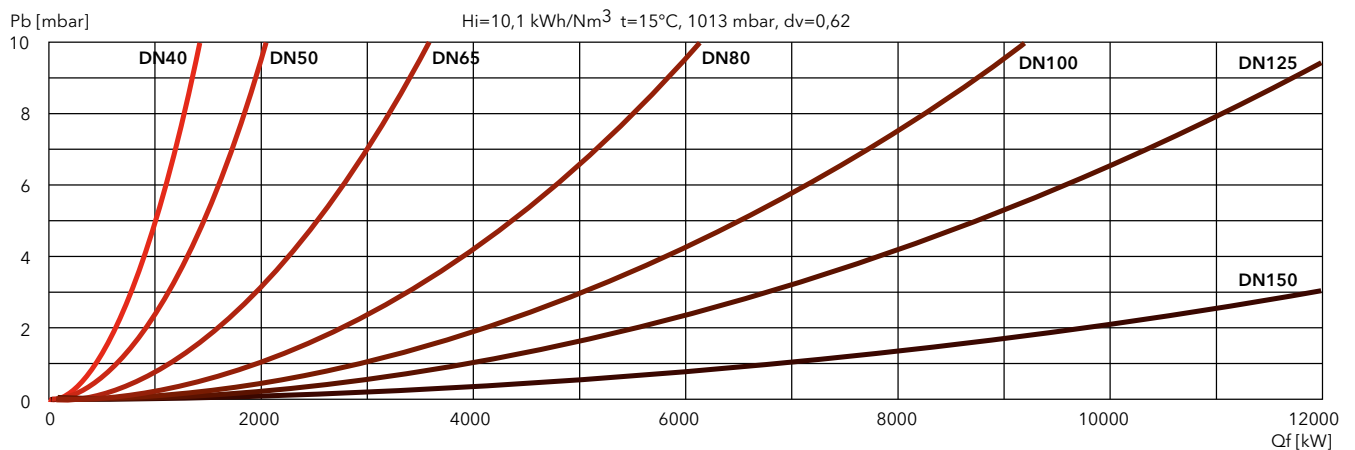
EK EVO 7.3600 G-E



EK EVO 7.4500 G-E



FILTRI



EKEVO 8 G-E / EKEVO 9 G-E

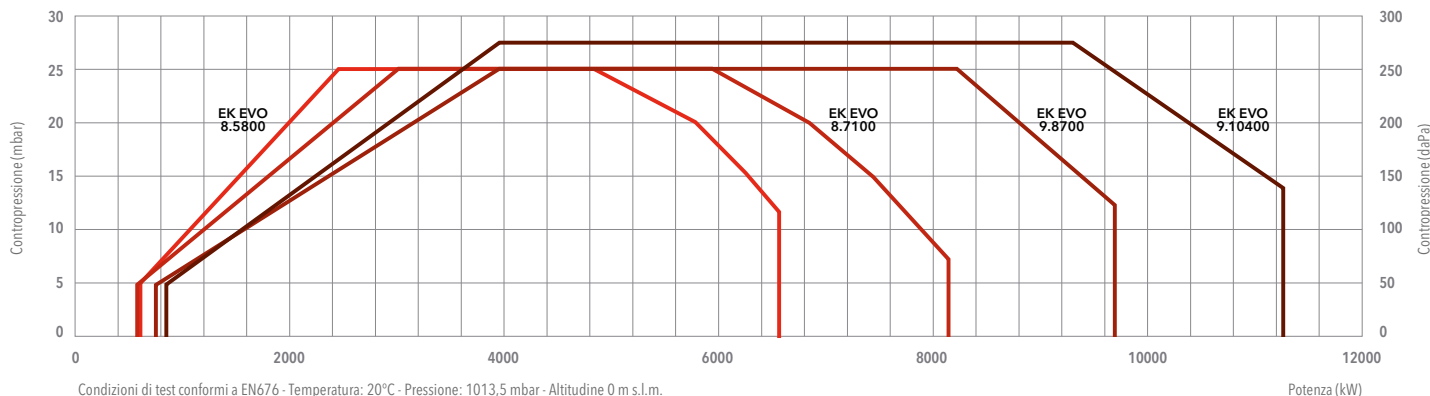
610 ... 11230 kW

Bistadio progressivo/modulante elettronico



- **Combustibile:** gas naturale, Hi = 6,99 ... 11,39 kWh/Nm³;
GPL, Hi = 25,89 kWh/Nm³
- **Emissioni:** Low NOx classe 2 (≤120 mg/kWh) in conformità a EN676
- **Indice di protezione:** IP 41

DATI TECNICI



	EK EVO 8.5800 G-E	EKEVO 8.7100 G-E	EK EVO 9.8700 G-E	EKEVO 9.10400 G-E
Gamma di potenza	620 - 6570 kW	610 - 8150 kW	780 - 9700 kW	850 - 11230 kW
Pressione gas	60 - 500 mbar (60 - 360 mbar per d457)		70 - 500 mbar (70 - 360 mbar per d457)	
Connessione gas	DN100	DN100	DN100	DN100
Apparecchiatura / Rilevatore fiamma	BT300 / Ionizzazione	BT300 / Ionizzazione	BT300 / Ionizzazione	BT300 / Ionizzazione
Tensione ausiliaria	1NPE AC 230 V - 50 Hz TN-S	1NPE AC 230 V - 50 Hz TN-S	1NPE AC 230 V - 50 Hz TN-S	1NPE AC 230 V - 50 Hz TN-S
Tensione di alimentazione	3PE AC 400 V - 50 Hz	3PE AC 400 V - 50 Hz	3PE AC 400 V - 50 Hz	3PE AC 400 V - 50 Hz
Motore ventilatore	50 Hz - 11 kW	50 Hz - 15 kW	50 Hz - 18,5 kW	50 Hz - 22 kW
Livello sonoro	<80,3 dB(A)	<81 dB(A)	<84,8 dB(A)	<86,3 dB(A)
Certificato CE	0085CL0215	0085CL0215	0085CL0215	0085CL0215
Codici bruciatore (corpo + testa)	KN	3753965	3753966	3753968
	KM	3753974	3753975	3753977
	KL	3753982	3753983	3753985

RAMPE GAS

DUNGS

Modello	Codice
GT-d457-2" (*)	3750515
GT-d458-65	3750516
GT-d459-80	3750517
GT-d460-100	3750518

SIEMENS

Modello	Codice
GT-s457-2"	3750537
GT-s458-65	3750538
GT-s459-80	3750539
GT-s460-100	3750540
GT-s461-125	3750541

FILTRI

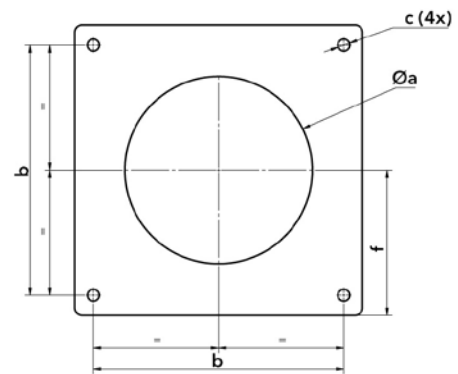
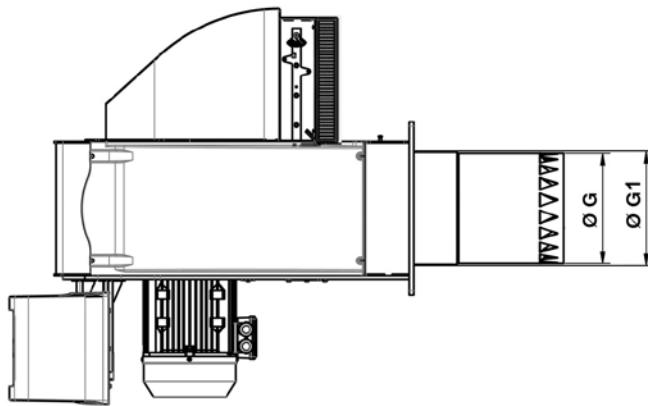
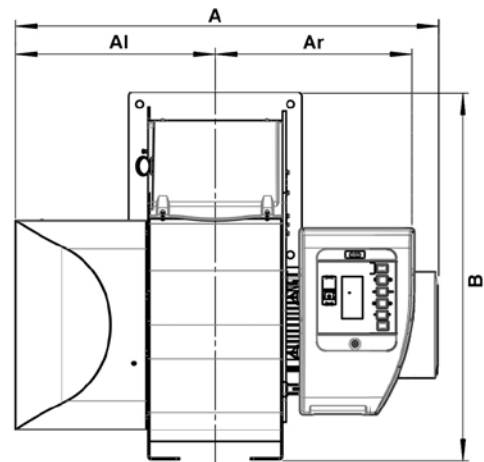
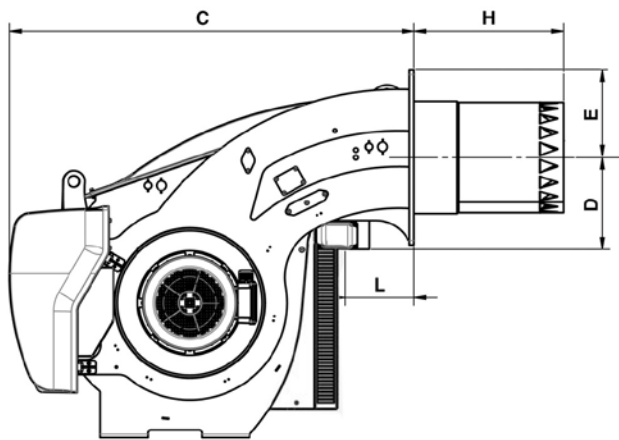
Modello	Codice
FG-Rp2"	3757200
FG-DN65	3757198
FG-DN80	3757201
FG-DN100	3757195
FG-DN125	3757209

*: filtro integrato

i **Grafici perdite di carico:** vedi pagine successive
Dimensioni rampe e filtri: vedi pagina 311



DIMENSIONI (mm)

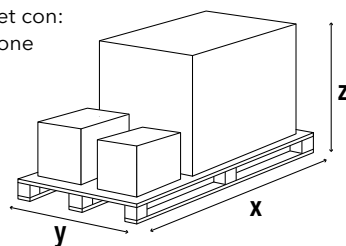


Modello	A	Al	Ar	B	C	D	E	ØG	ØG1	H			L	Øa	b	c	f
										KN	KM	KL					
EK EVO 8.5800 G-E	1323	670	653	1231	1353	307	293	369	376	500	540	780	230	385-410	505	M20	293
EK EVO 8.7100 G-E	1323	670	653	1231	1353	307	293	369	376	500	540	780	230	385-410	505	M20	293
EK EVO 9.8700 G-E	1326	670	656	1291	1350	332	293	431,5	438,5	550	700	850	230	450-480	505	M20	293
EK EVO 9.10400 G-E	1326	670	656	1291	1350	332	293	431,5	438,5	550	700	850	230	450-480	505	M20	293

IMBALLO

Il bruciatore viene consegnato su un pallet con:

- corpo bruciatore con testa di combustione assemblata
- rampa gas e filtro
- accessori per l'installazione su caldaia
- documentazione tecnica



Modello	Dimensioni (mm)			Peso lordo (kg)
	X	Y	Z	
EK EVO 8.5800 G-E	2300	1500	1573	580
EK EVO 8.7100 G-E	2300	1500	1573	580
EK EVO 9.8700 G-E	2300	1500	1573	700
EK EVO 9.10400 G-E	2300	1500	1573	700

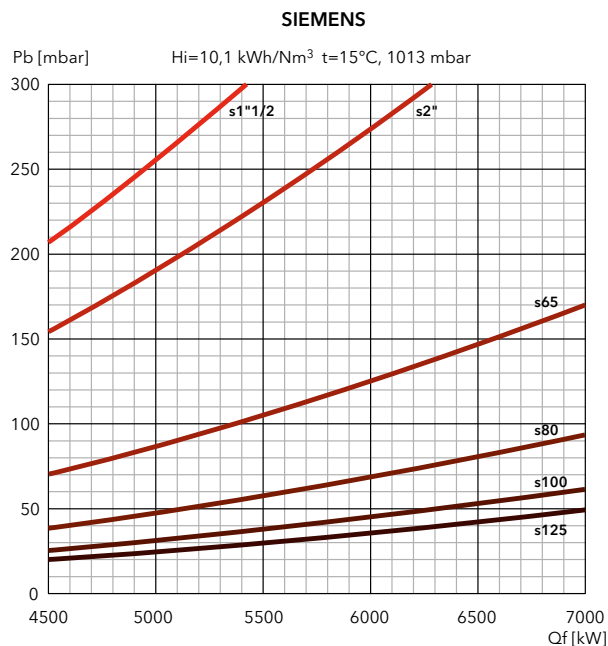
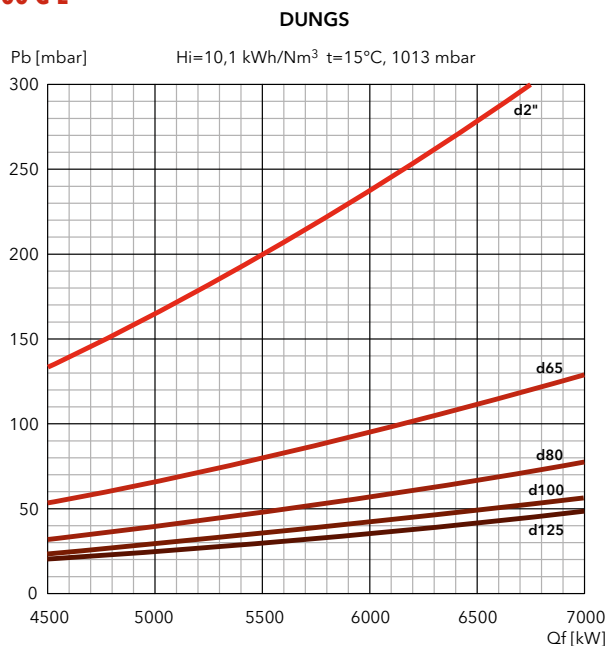
EKEVO 8 G-E / EKEVO 9 G-E

610 ... 11230 kW

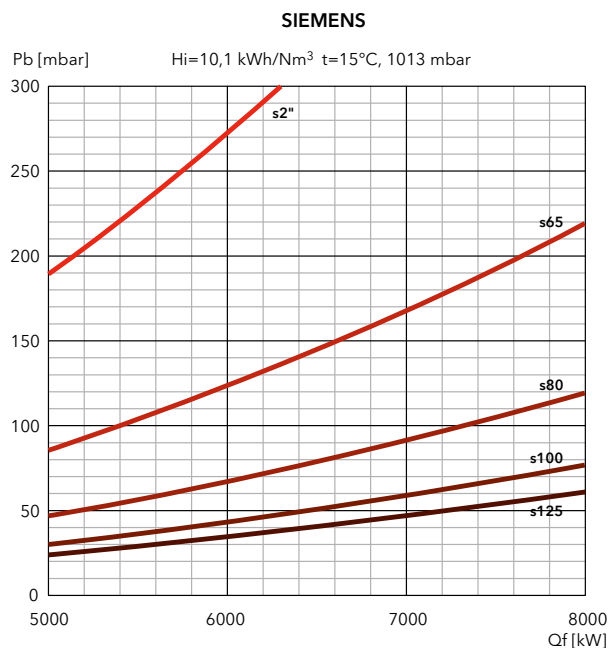
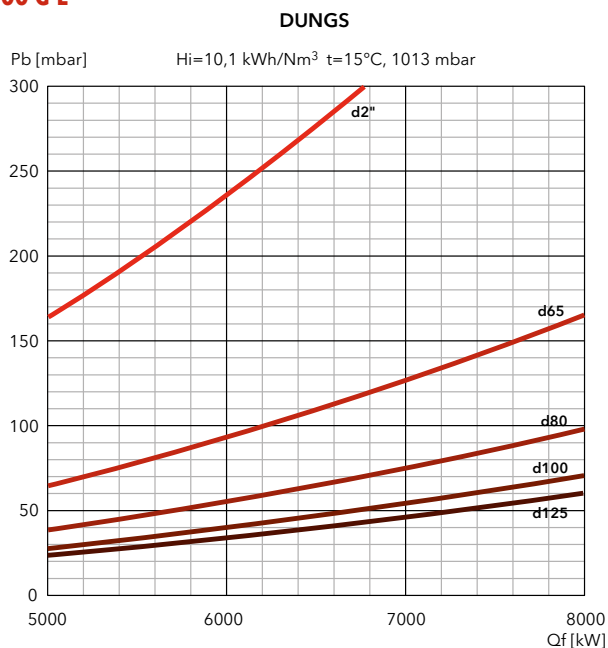
Bistadio progressivo/modulante elettronico

PERDITE DI CARICO [TESTA BRUCIATORE + RAMPA GAS] (mbar)

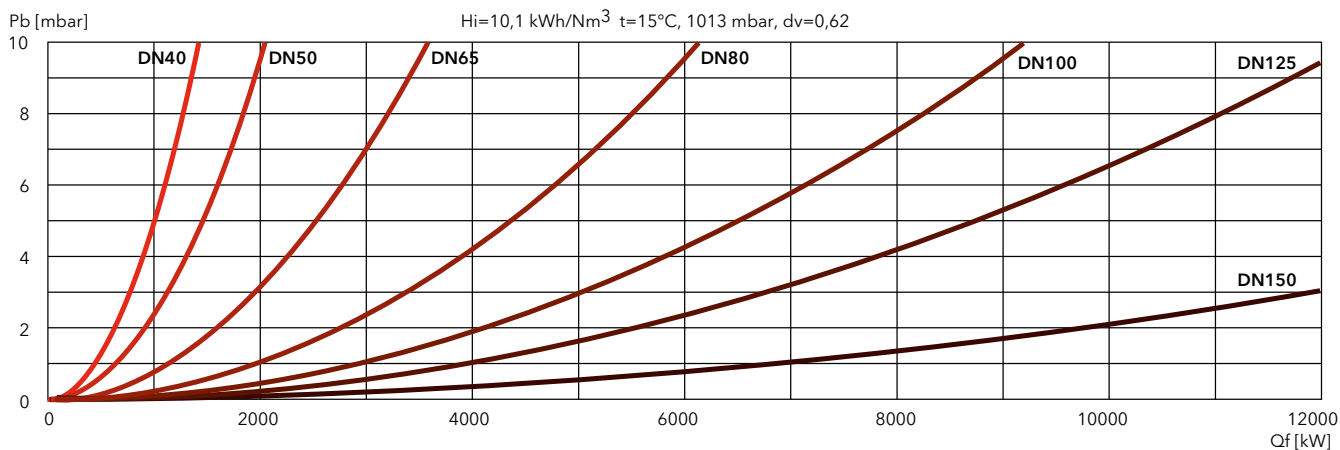
EKEVO 8.5800 G-E



EKEVO 8.7100 G-E



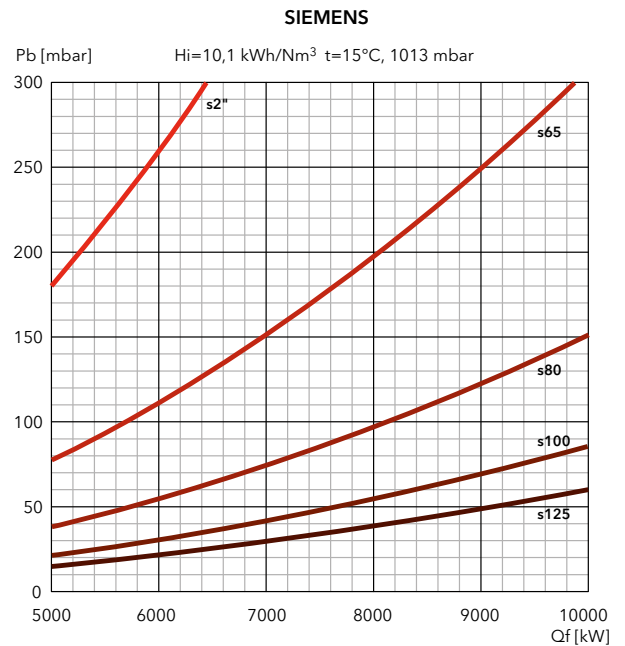
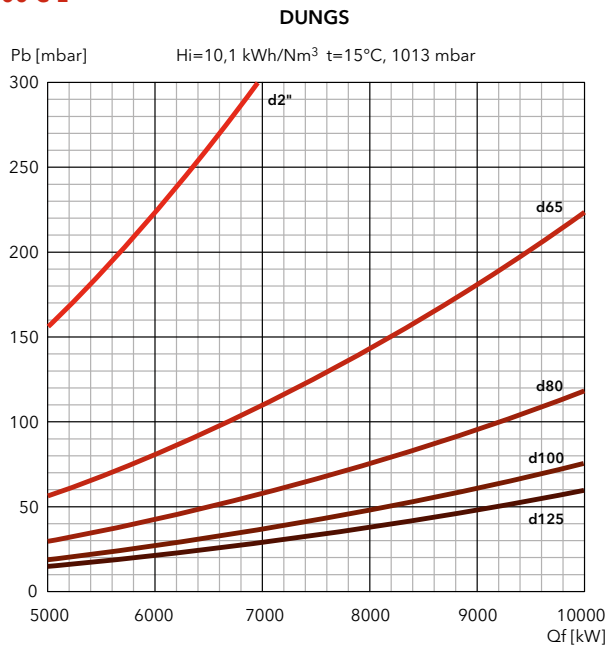
FILTRI



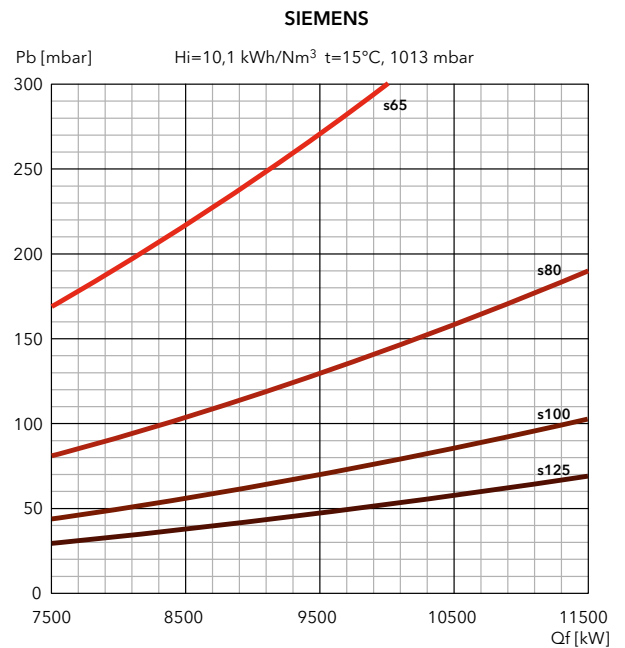
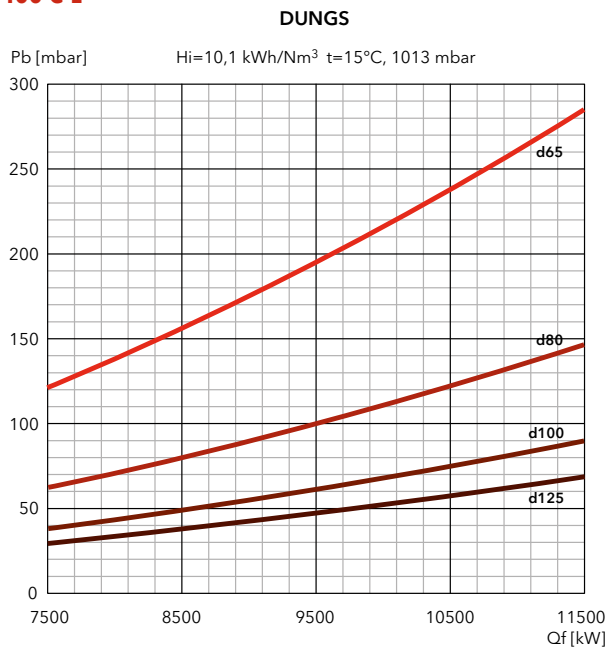


PERDITE DI CARICO [TESTA BRUCIATORE + RAMPA GAS] (mbar)

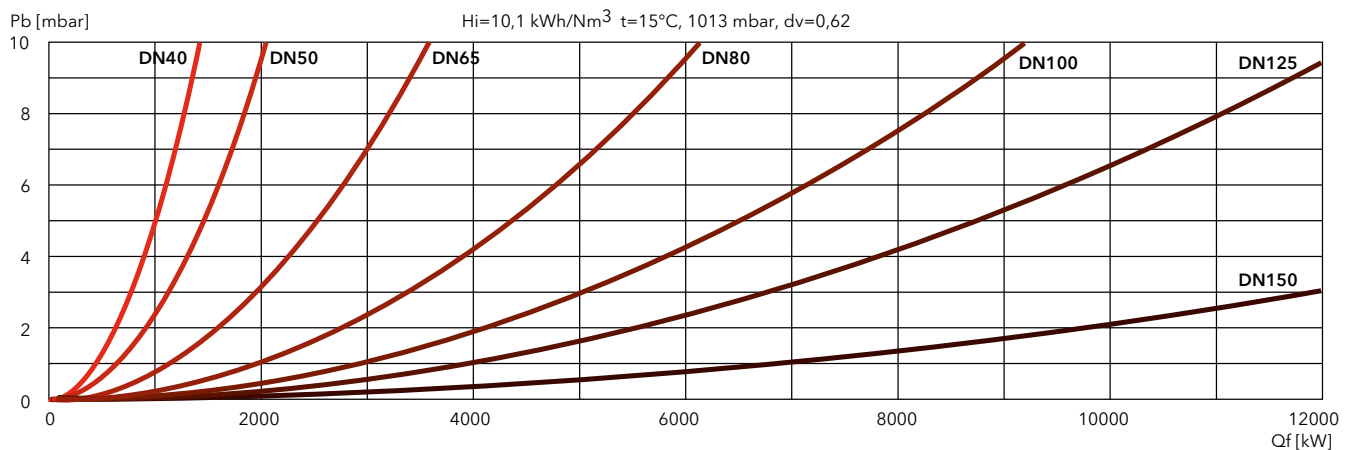
EK EVO 9.8700 G-E



EK EVO 9.10400 G-E



FILTRI



EKEVO 6 GL-EF3 / EKEVO 7 GL-EF3

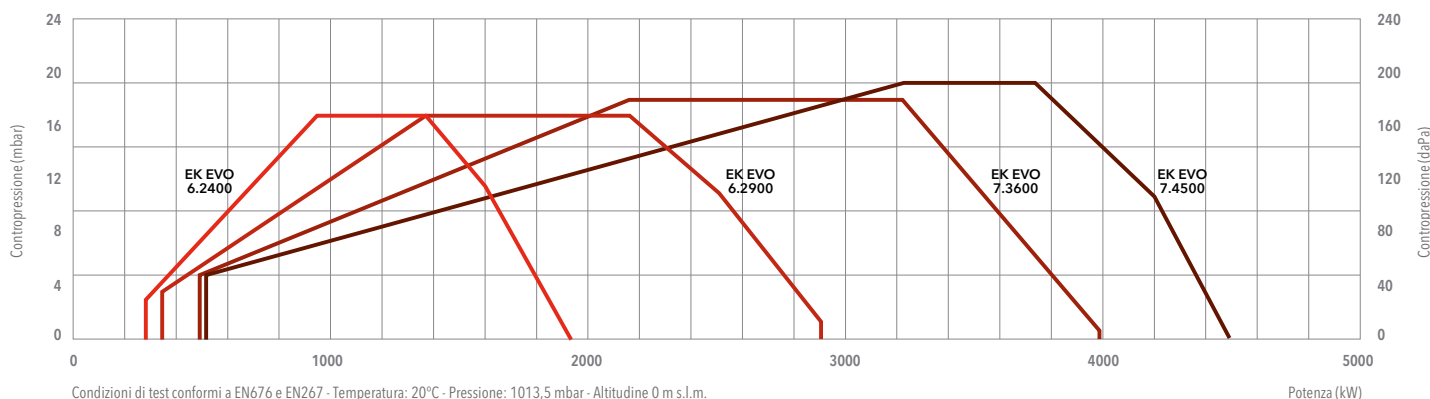
280 ... 4500 kW

Bistadio progressivo/modulante elettronico in gas e in gasolio



- **Combustibile:** gas naturale, Hi = 6,99 ... 11,39 kWh/Nm³;
gasolio, viscosità 6 mm²/s a 20°C, Hi = 11,86 kWh/kg
- **Emissioni:** Low NOx classe 3 (≤80 mg/kWh) in gas in conformità a EN676;
Low NOx classe 3 (≤120 mg/kWh) in gasolio in conformità a EN267
- **Indice di protezione:** IP 41

DATI TECNICI



	EK EVO 6.2400 GL-EF3	EK EVO 6.2900 GL-EF3	EK EVO 7.3600 GL-EF3	EK EVO 7.4500 GL-EF3
Gamma di potenza in gas	280 - 1920 kW	340 - 2890 kW	470 - 3980 kW	510 - 4500 kW
Gamma di potenza in gasolio	360 - 1920 kW	480 - 2890 kW	680 - 3980 kW	740 - 4500 kW
Pressione gas	50 - 500 mbar (50 - 360 mbar per d452 e d453)		50 - 500 mbar (50 - 360 mbar per d452 e d453)	
Connessione gas	DN65	DN65	DN65	DN65
Apparecchiatura / Rilevatore fiamma	BT300 / FFS08	BT300 / FFS08	BT300 / FFS08	BT300 / FFS08
Tensione ausiliaria	1NPE AC 230 V - 50 Hz TN-S	1NPE AC 230 V - 50 Hz TN-S	1NPE AC 230 V - 50 Hz TN-S	1NPE AC 230 V - 50 Hz TN-S
Tensione di alimentazione	3PE AC 400 V - 50 Hz	3PE AC 400 V - 50 Hz	3PE AC 400 V - 50 Hz	3PE AC 400 V - 50 Hz
Motore ventilatore	50 Hz - 3 kW	50 Hz - 4 kW	50 Hz - 7,5 kW	50 Hz - 7,5 kW
Livello sonoro	<76 dB(A)	<77 dB(A)	<83 dB(A)	<81 dB(A)
Certificato CE	0085CL0215	0085CL0215	0085CL0215	0085CL0215
Codici bruciatore (corpo + testa)	KN	3754521	3754522	3754524
	KM	3754525	3754526	3754528
	KL	3754529	3754530	3754532

RAMPE GAS

DUNGS

Modello	Codice
GT-d452-1"1/2 (*)	3750510
GT-d453-2" (*)	3750511
GT-d454-65	3750512
GT-d455-80	3750513
GT-d456-100	3750514

*: filtro integrato

SIEMENS

Modello	Codice
GT-s451-1"1/2	3750525
GT-s452-2"	3750526
GT-s453-65	3750527
GT-s454-80	3750528
GT-s455-100	3750529
GT-s456-125	3750530

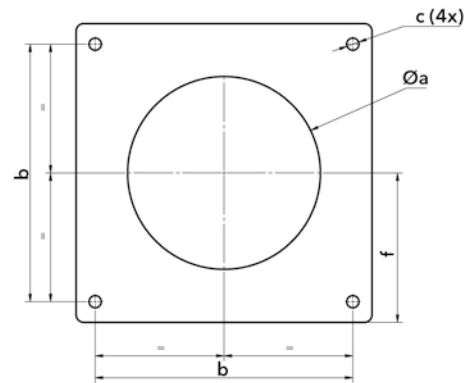
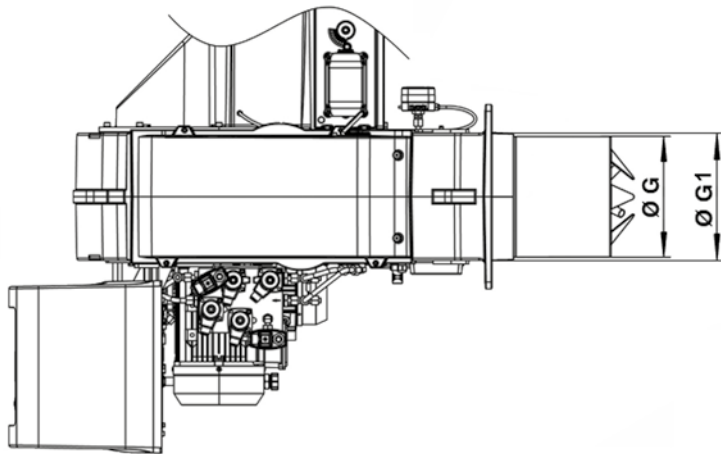
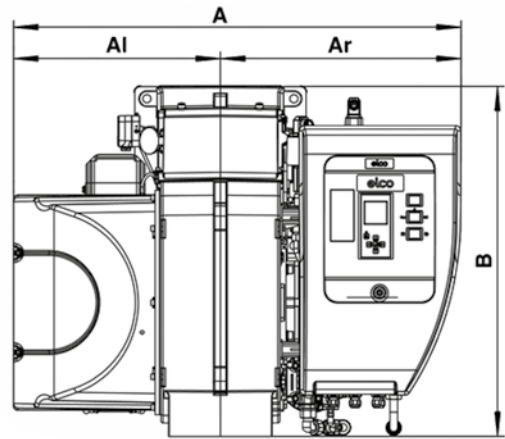
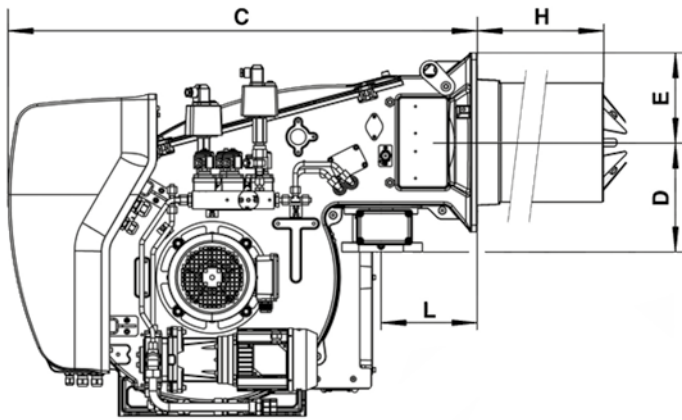
FILTRI

Modello	Codice
FG-Rp1"1/2	3757199
FG-Rp2"	3757200
FG-DN65	3757198
FG-DN80	3757201
FG-DN100	3757195
FG-DN125	3757209

Grafici perdite di carico: vedi pagine successive
Dimensioni rampe e filtri: vedi pagina 310



DIMENSIONI (mm)

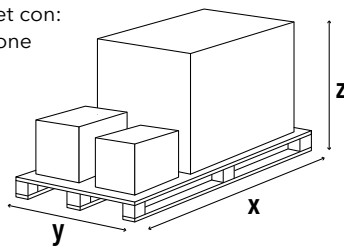


Modello	A	AI	Ar	B	C	D	E	ØG	ØG1	H			L	Øa	b	c	f
										KN	KM	KL					
EKEVO 6.2400 GL-EF3	1035	479	556	812	1056	245	200	227	277	400	520	640	215	300-340	340	M16	200
EKEVO 6.2900 GL-EF3	1035	479	556	812	1056	245	200	263	277	400	520	640	215	300-340	340	M16	200
EKEVO 7.3600 GL-EF3	1107	510	597	941	1130	276	235	323.5	339	420	550	680	225	360-400	400	M16	235
EKEVO 7.4500 GL-EF3	1107	510	597	941	1130	276	235	323,5	339	420	550	680	225	360-400	400	M16	235

IMBALLO

Il bruciatore viene consegnato su un pallet con:

- corpo bruciatore con testa di combustione assemblata
- rampa gas e filtro
- accessori per l'installazione su caldaia
- documentazione tecnica



Modello	Dimensioni (mm)			Peso lordo (kg)
	X	Y	Z	
EKEVO 6.2400 GL-EF3	2046	1414	1233	300
EKEVO 6.2900 GL-EF3	2046	1414	1233	300
EKEVO 7.3600 GL-EF3	2046	1414	1233	350
EKEVO 7.4500 GL-EF3	2046	1414	1233	350

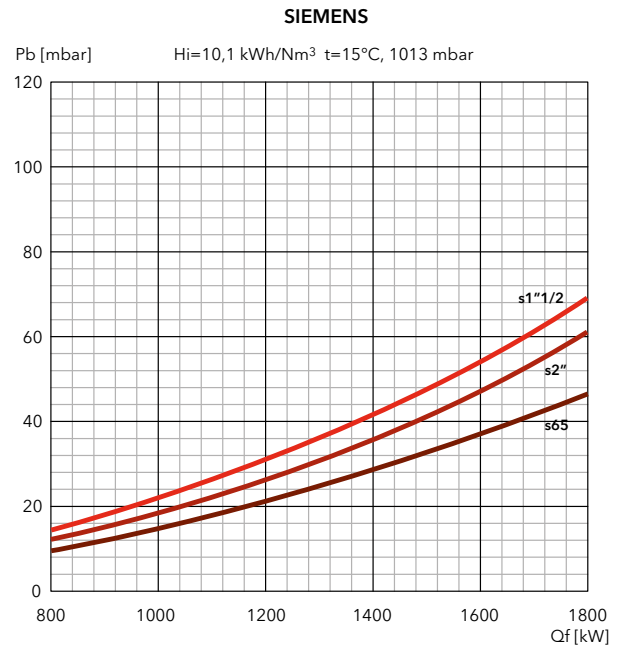
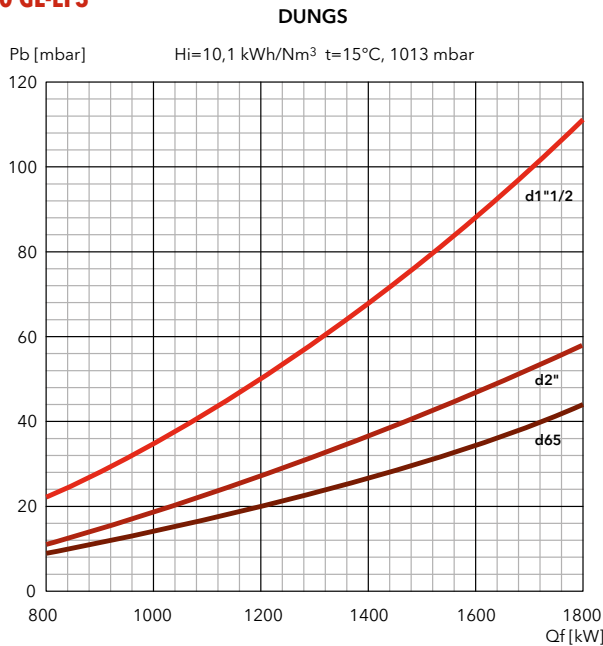
EKEVO 6 GL-EF3 / EKEVO 7 GL-EF3

280 ... 4500 kW

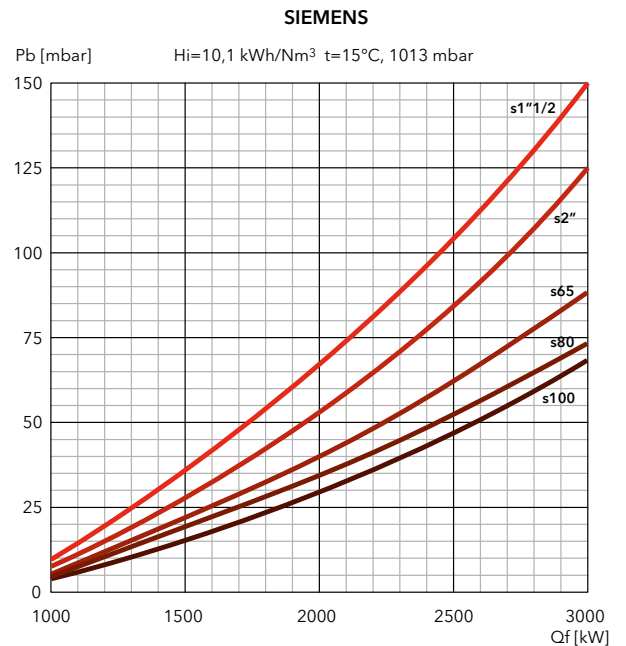
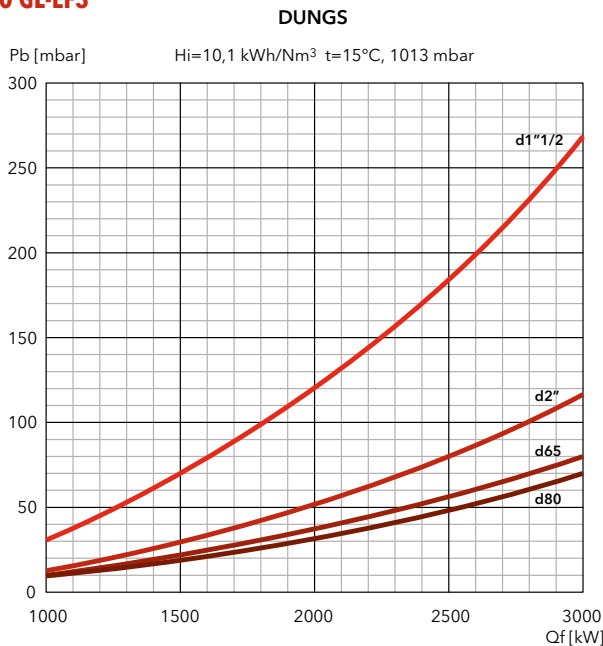
Bistadio progressivo/modulante elettronico in gas e in gasolio

PERDITE DI CARICO [TESTA BRUCIATORE + RAMPA GAS] (mbar)

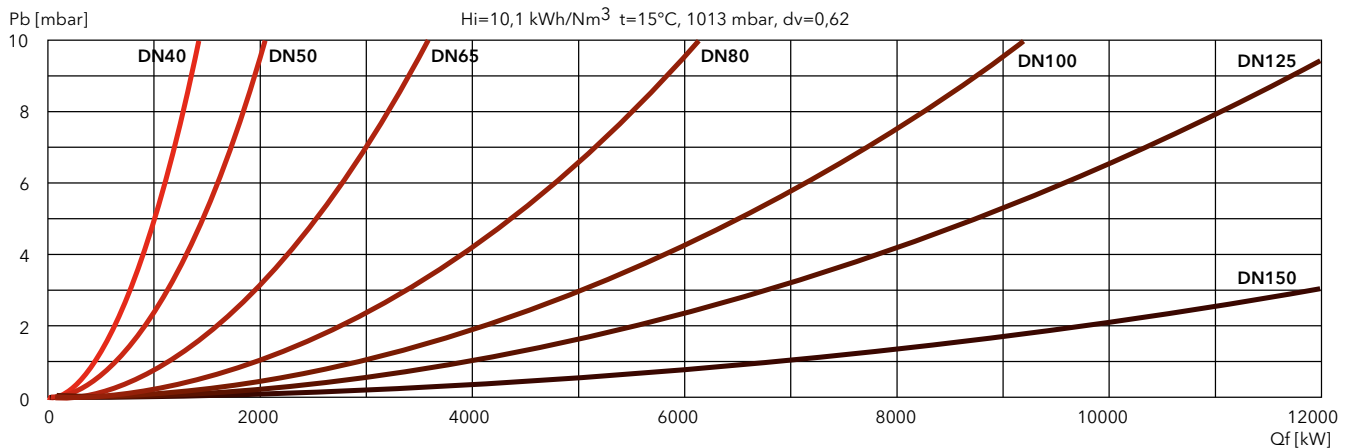
EKEVO 6.2400 GL-EF3



EKEVO 6.2900 GL-EF3



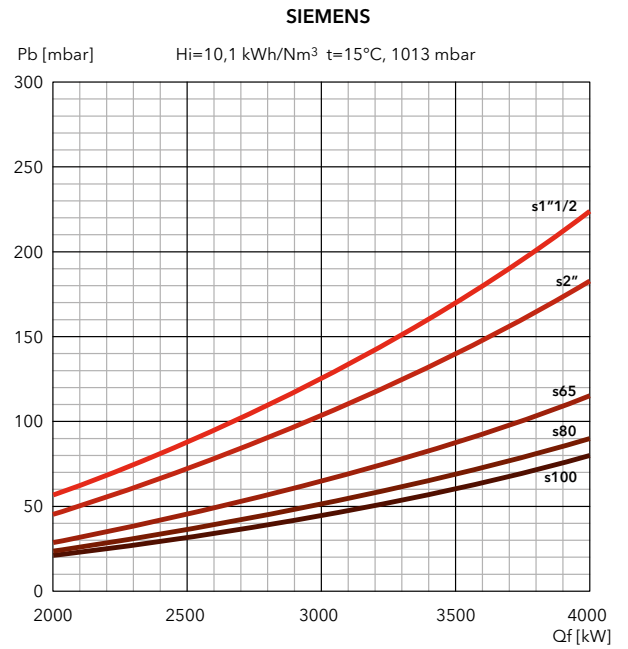
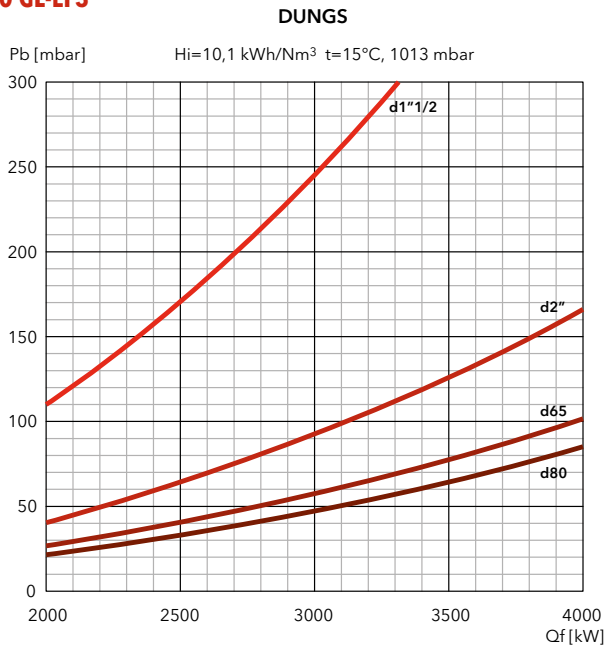
FILTRI



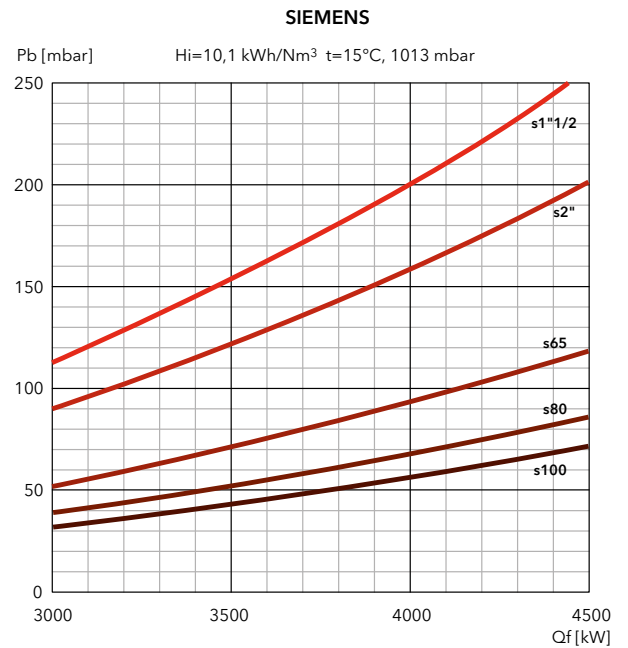
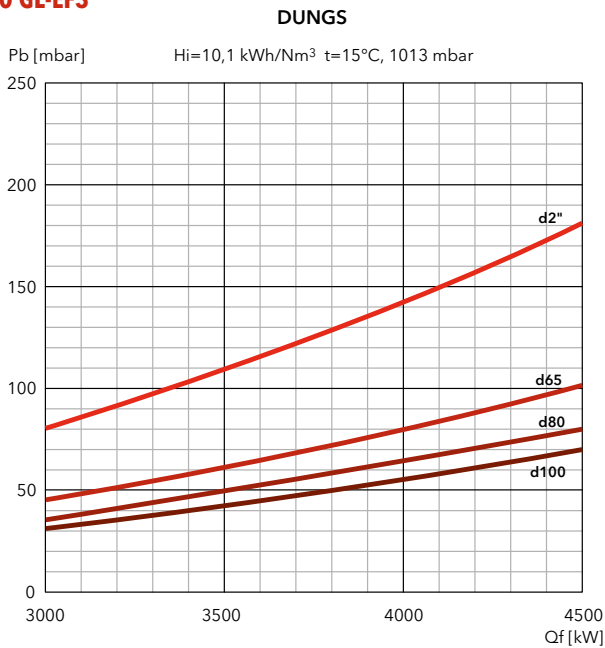


PERDITE DI CARICO [TESTA BRUCIATORE + RAMPA GAS] (mbar)

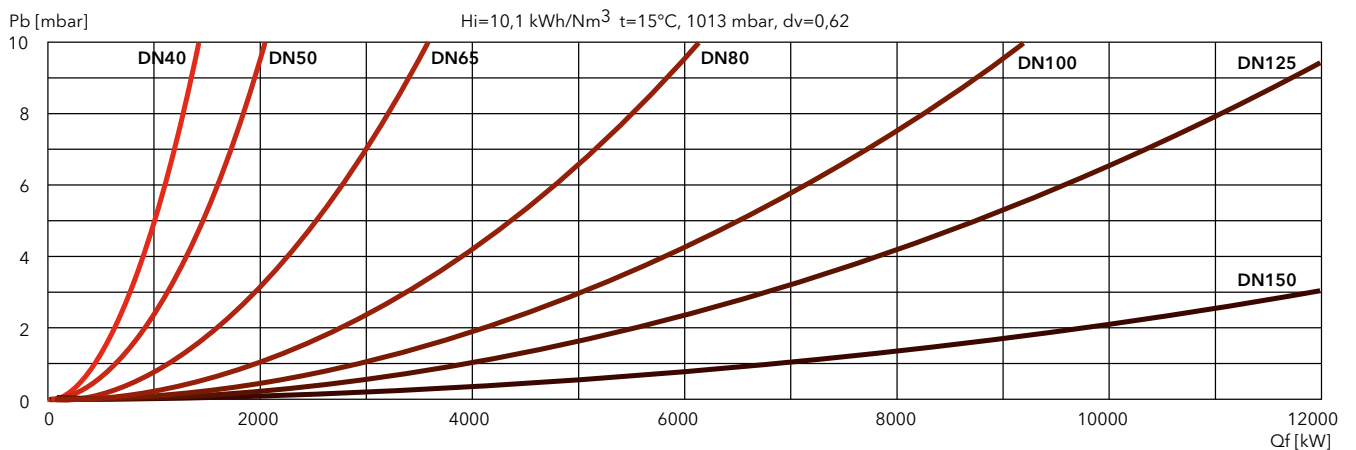
EK EVO 7.3600 GL-EF3



EK EVO 7.4500 GL-EF3



FILTRI

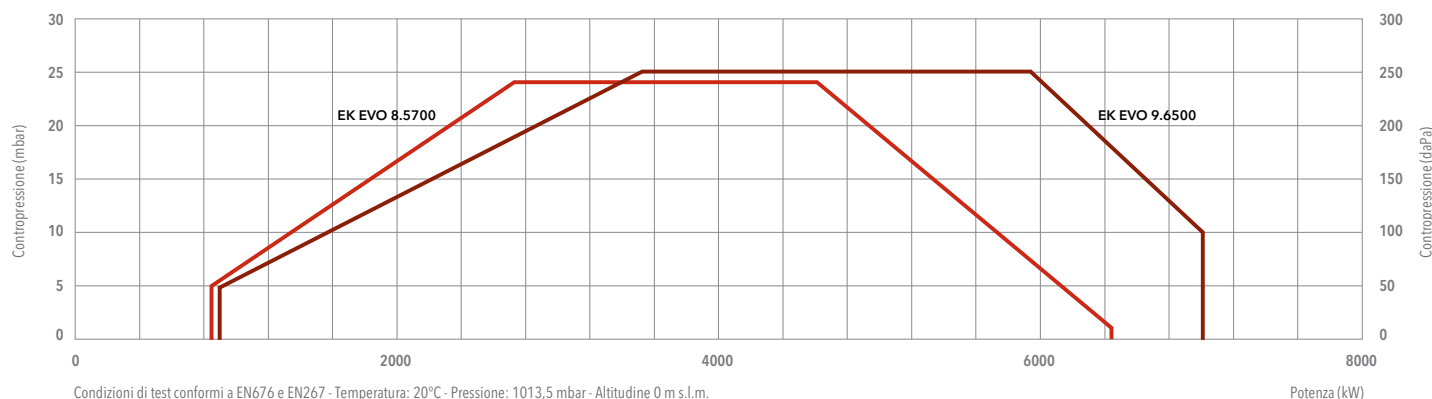


EKEVO 8 GL-EF3 / EKEVO 9 GL-EF3

830 ... 6950 kW

Bistadio progressivo/modulante elettronico in gas e in gasolio

- **Combustibile:** gas naturale, Hi = 6,99 ... 11,39 kWh/Nm³;
gasolio, viscosità 6 mm²/s a 20°C, Hi = 11,86 kWh/kg
- **Emissioni:** Low NOx classe 3 (≤80 mg/kWh) in gas in conformità a EN676;
Low NOx classe 3 (≤120 mg/kWh) in gasolio in conformità a EN267
- **Indice di protezione:** IP 41

**DATI TECNICI**

	EK EVO 8.5700 GL-EF3	EK EVO 9.6500 GL-EF3	
Gamma di potenza in gas	830 - 6450 kW	860 - 6950 kW	
Gamma di potenza in gasolio	1100 - 6450 kW	1100 - 6600 kW	
Pressione gas	100 - 500 mbar (100 - 360 mbar per d457)	100 - 500 mbar (100 - 360 mbar per d457)	
Connessione gas	DN100	DN100	
Apparecchiatura / Rilevatore fiamma	BT300 / FFS08	BT300 / FFS08	
Tensione ausiliaria	1NPE AC 230 V - 50 Hz TN-S	1NPE AC 230 V - 50 Hz TN-S	
Tensione di alimentazione	3PE AC 400 V - 50 Hz	3PE AC 400 V - 50 Hz	
Motore ventilatore	50 Hz - 15 kW	50 Hz - 22 kW	
Livello sonoro	<80,2 dB(A)	<82,9 dB(A)	
Certificato CE	0085CL0215	0085CL0215	
Codici bruciatore (corpo + testa)	KN	3754825	3754826
	KM	3754829	3754830
	KL	3754833	3754834

RAMPE GAS**DUNGS**

Modello	Codice
GT-d457-2" (*)	3750515
GT-d458-65	3750516
GT-d459-80	3750517
GT-d460-100	3750518
GT-d4...-125	su richiesta

*: filtro integrato

SIEMENS

Modello	Codice
GT-s456-1"1/2	3750536
GT-s457-2"	3750537
GT-s458-65	3750538
GT-s459-80	3750539
GT-s460-100	3750540
GT-s461-125	3750541

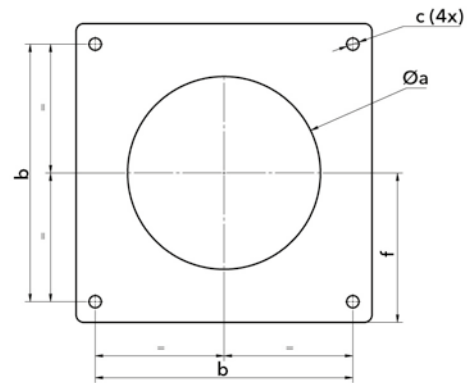
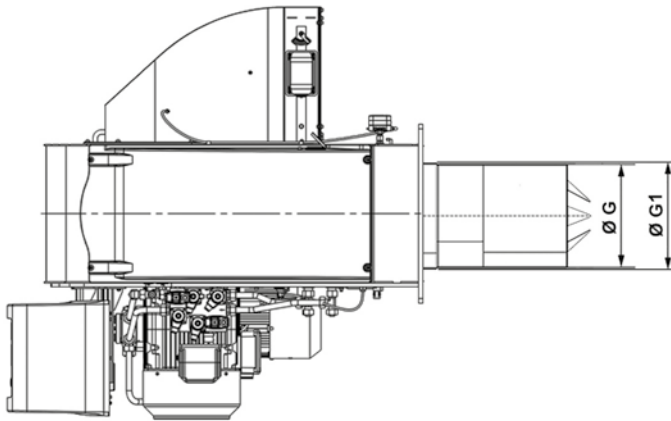
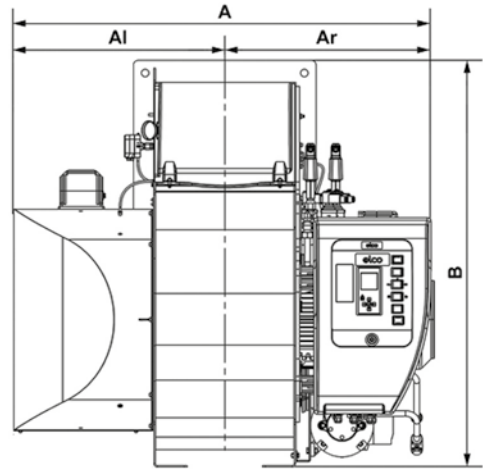
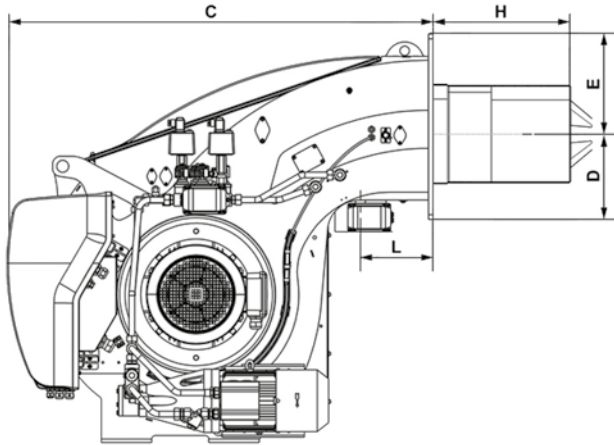
FILTRI

Modello	Codice
FG-Rp1"1/2	3757199
FG-Rp2"	3757200
FG-DN65	3757198
FG-DN80	3757201
FG-DN100	3757195
FG-DN125	3757209

i **Grafici perdite di carico:** vedi pagine successive
Dimensioni rampe e filtri: vedi pagina 311



DIMENSIONI (mm)

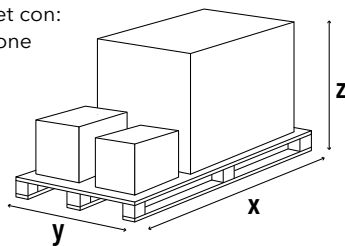


Modello	A	Al	Ar	B	C	D	E	ØG	ØG1	H			L	Øa	b	c	f
										KN	KM	KL					
EK EVO 8.5700 GL-EF3	1325	670	655	1231	1351	307	293	369	376	528	668	808	230	385-410	505	M20	293
EK EVO 9.6500 GL-EF3	1400	670	730	1291	1348	332	293	369	438,5	543	693	843	230	450-480	505	M20	293

IMBALLO

Il bruciatore viene consegnato su un pallet con:

- corpo bruciatore con testa di combustione assemblata
- rampa gas e filtro
- accessori per l'installazione su caldaia
- documentazione tecnica



Modello	Dimensioni (mm)			Peso lordo (kg)
	X	Y	Z	
EK EVO 8.5700 GL-EF3	2300	1500	1573	580
EK EVO 9.6500 GL-EF3	2300	1500	1573	700

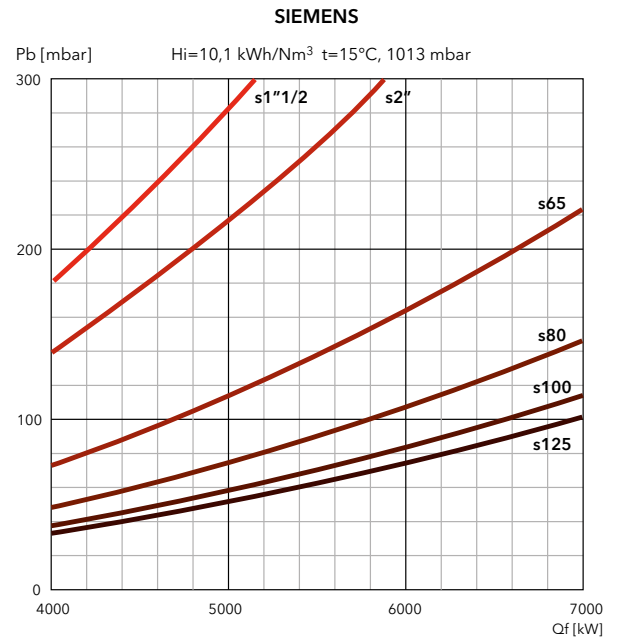
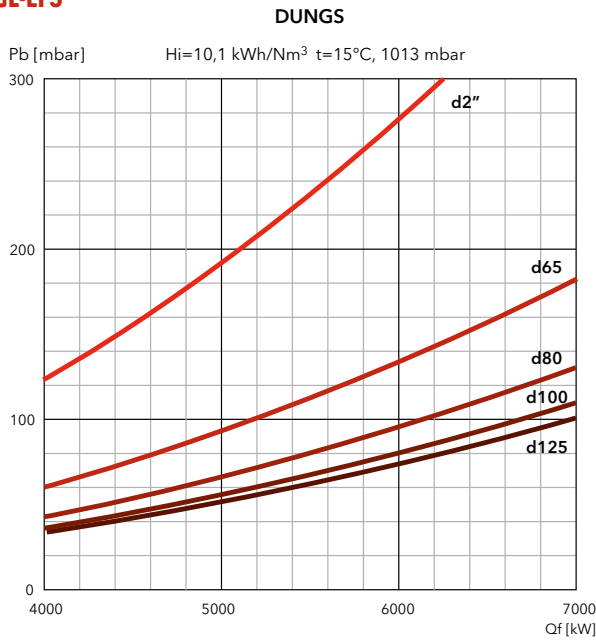
EKEVO 8 GL-EF3 / EKEVO 9 GL-EF3

830 ... 6950 kW

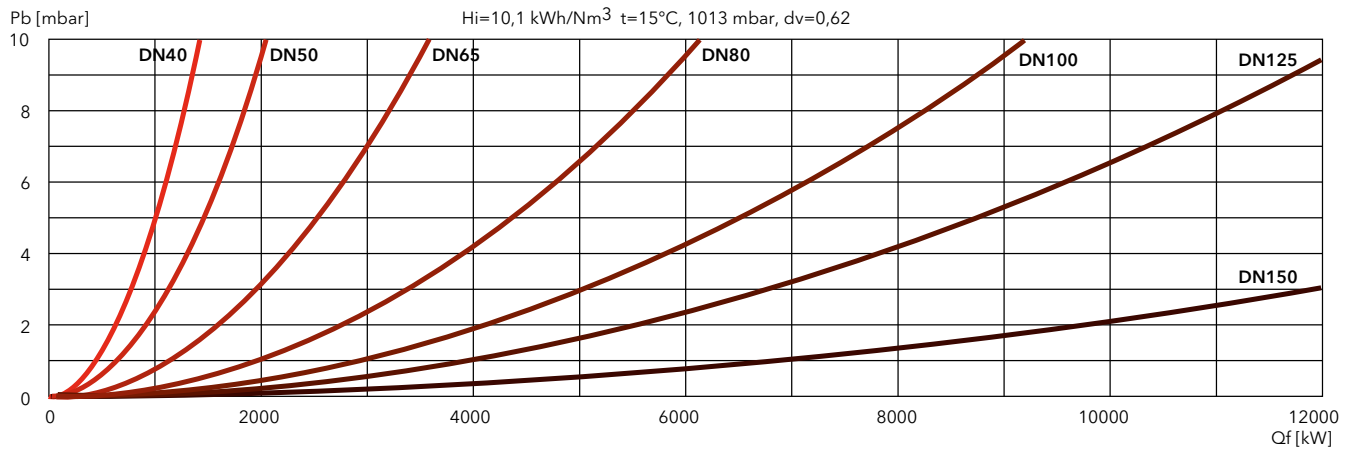
Bistadio progressivo/modulante elettronico in gas e in gasolio

PERDITE DI CARICO [TESTA BRUCIATORE + RAMPA GAS] (mbar)

EKEVO 8.5700 GL-EF3



FILTRI

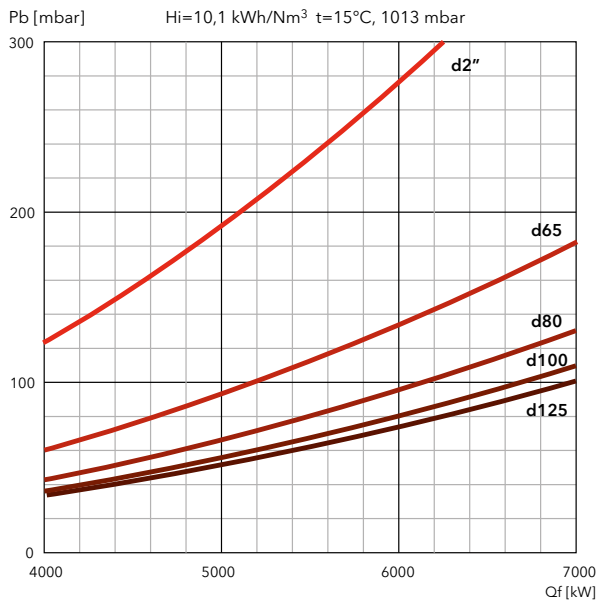




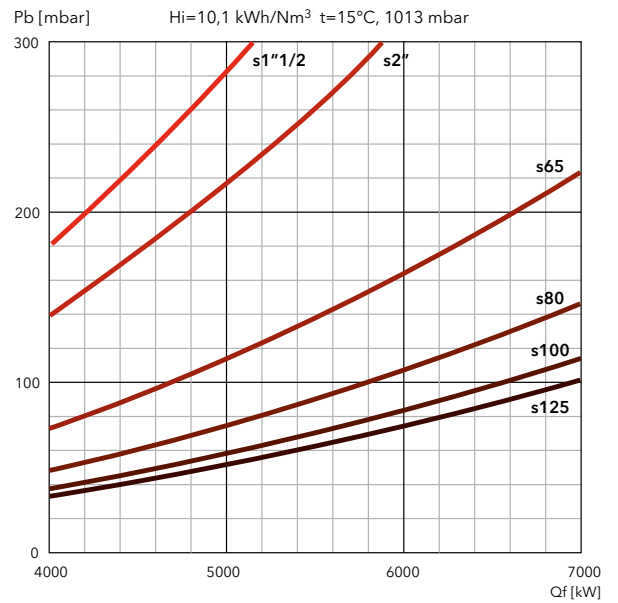
PERDITE DI CARICO [TESTA BRUCIATORE + RAMPA GAS] (mbar)

EK EVO 9.6500 GL-EF3

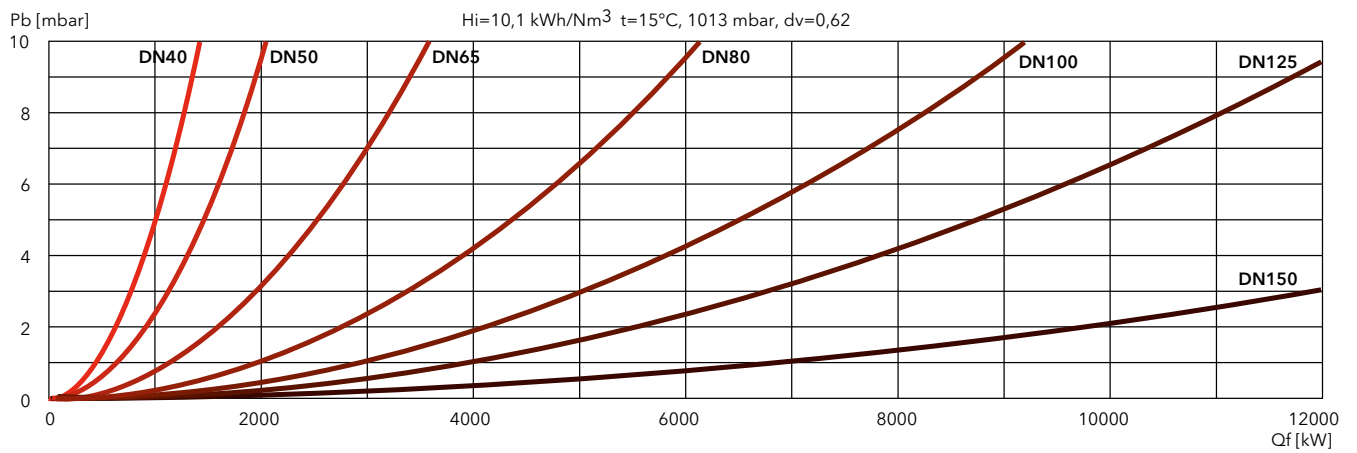
DUNGS



SIEMENS



FILTRI

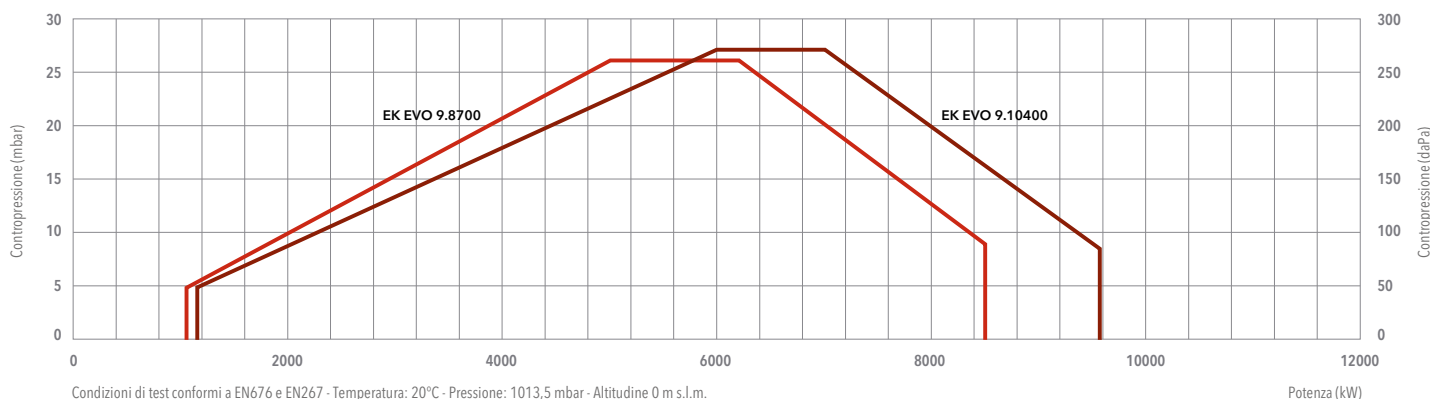


EKEVO 9 GL-EUF

1040 ... 9570 kW

Bistadio progressivo/modulante elettronico in gas e in gasolio

- **Combustibile:** gas naturale, Hi = 6,99 ... 11,39 kWh/Nm³;
gasolio, viscosità 6 mm²/s a 20°C, Hi = 11,86 kWh/kg
- **Emissioni:** Low NOx classe 3 (≤80 mg/kWh) in gas in conformità a EN676;
Low NOx classe 3 (≤120 mg/kWh) in gasolio in conformità a EN267
- **Indice di protezione:** IP 41

**DATI TECNICI**

	EK EVO 9.8700 GL-EUF	EK EVO 9.10400 GL-EUF	
Gamma di potenza in gas	1040 - 8500 kW	1160 - 9570 kW	
Gamma di potenza in gasolio	1800 - 8500 kW	2550 - 9570 kW	
Pressione gas	100 - 500 mbar (100 - 360 mbar per d457)	100 - 500 mbar (100 - 360 mbar per d457)	
Connessione gas	DN100	DN100	
Apparecchiatura / Rilevatore fiamma	BT300 / FFS08	BT300 / FFS08	
Tensione ausiliaria	1NPE AC 230 V - 50 Hz TN-S	1NPE AC 230 V - 50 Hz TN-S	
Tensione di alimentazione	3PE AC 400 V - 50 Hz	3PE AC 400 V - 50 Hz	
Motore ventilatore	50 Hz - 18,5 kW	50 Hz - 22 kW	
Livello sonoro	<85,9 dB(A)	<86,6 dB(A)	
Certificato CE	0085CL0215	0085CL0215	
Codici bruciatore (corpo + testa)	KN	3754827	3754828
	KM	3754831	3754832
	KL	3754835	3754836

RAMPE GAS**DUNGS**

Modello	Codice
GT-d457-2" (*)	3750515
GT-d458-65	3750516
GT-d459-80	3750517
GT-d460-100	3750518

*: filtro integrato

SIEMENS

Modello	Codice
GT-s457-2"	3750537
GT-s458-65	3750538
GT-s459-80	3750539
GT-s460-100	3750540
GT-s461-125	3750541

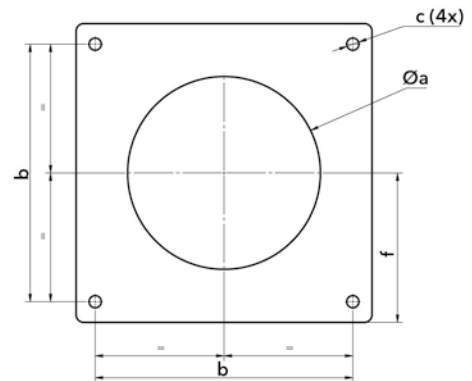
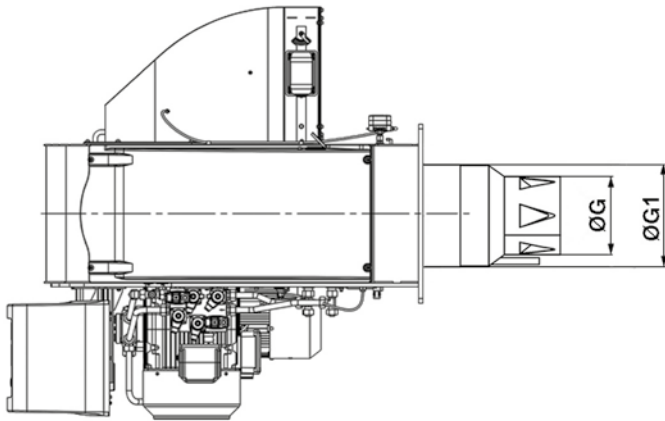
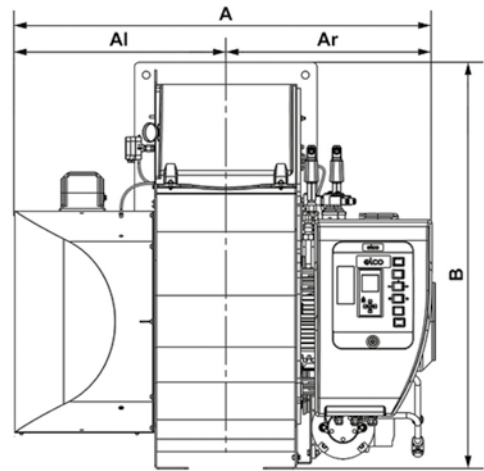
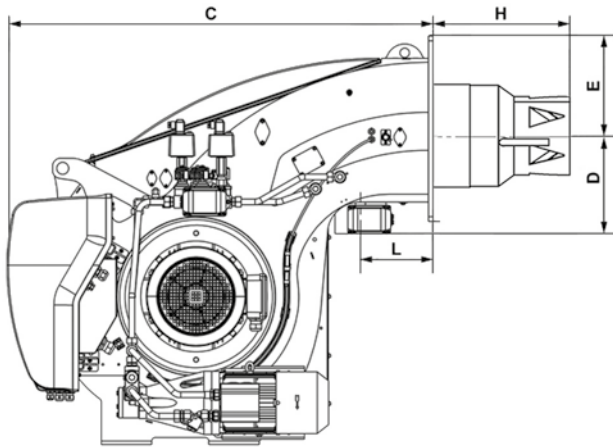
FILTRI

Modello	Codice
FG-Rp2"	3757200
FG-DN65	3757198
FG-DN80	3757201
FG-DN100	3757195
FG-DN125	3757209

i **Grafici perdite di carico:** vedi pagine successive
Dimensioni rampe e filtri: vedi pagina 311



DIMENSIONI (mm)

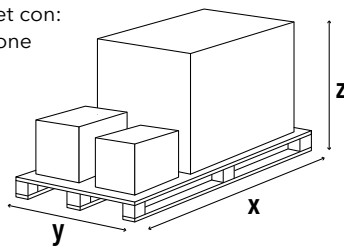


Modello	A	Al	Ar	B	C	D	E	ØG	ØG1	H			L	Øa	b	c	f
										KN	KM	KL					
EK EVO 9.8700 GL-EUF	1336	670	666	1291	1348	332	293	325	438,5	575	725	875	230	450-480	505	M20	293
EK EVO 9.10400 GL-EUF	1393	670	723	1291	1348	332	293	335	438,5	575	725	875	230	450-480	505	M20	293

IMBALLO

Il bruciatore viene consegnato su un pallet con:

- corpo bruciatore con testa di combustione assemblata
- rampa gas e filtro
- accessori per l'installazione su caldaia
- documentazione tecnica



Modello	Dimensioni (mm)			Peso lordo (kg)
	X	Y	Z	
EK EVO 9.8700 GL-EUF	2300	1500	1573	700
EK EVO 9.10400 GL-EUF	2300	1500	1573	700

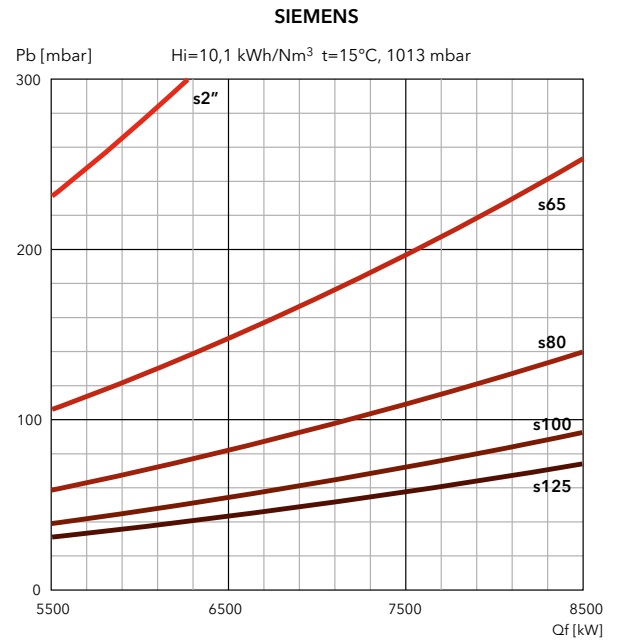
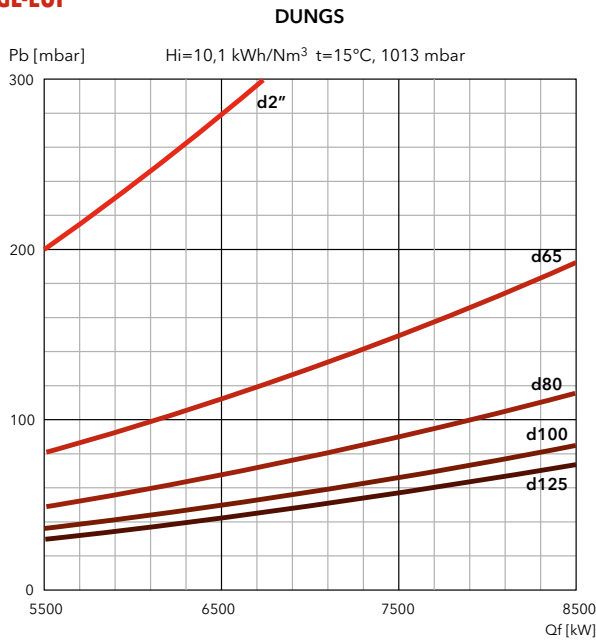
EKEVO 9 GL-EUF

1040 ... 9570 kW

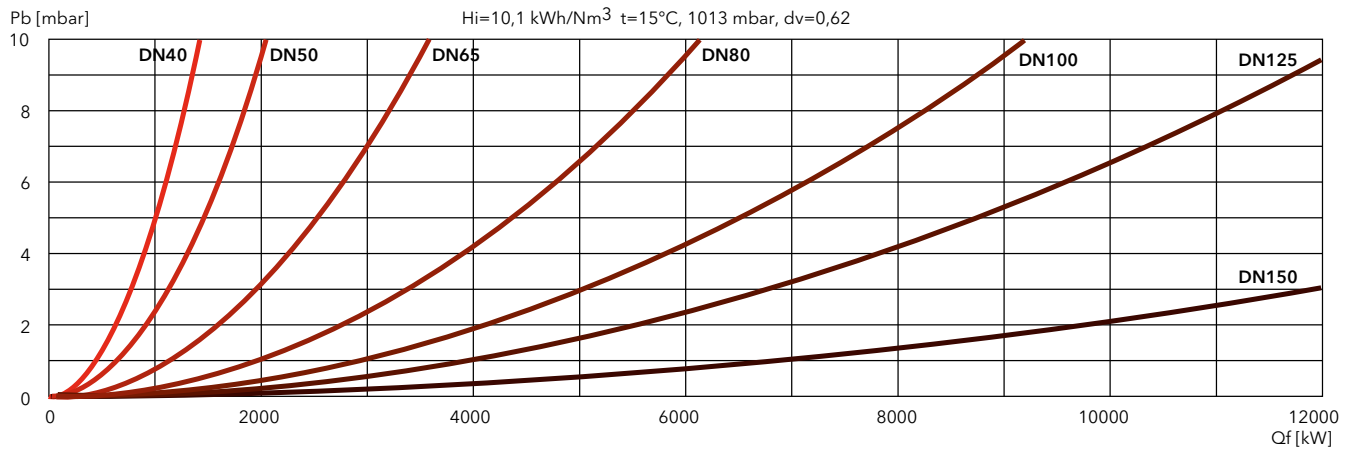
Bistadio progressivo/modulante elettronico in gas e in gasolio

PERDITE DI CARICO [TESTA BRUCIATORE + RAMPA GAS] (mbar)

EK EVO 9.8700 GL-EUF



FILTRI

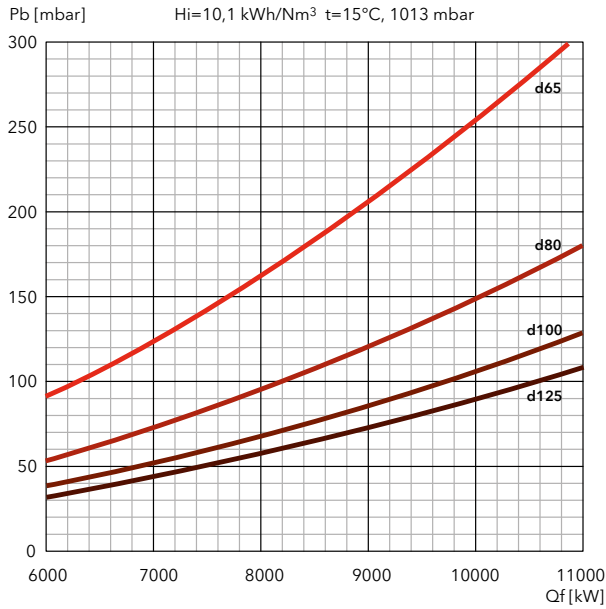




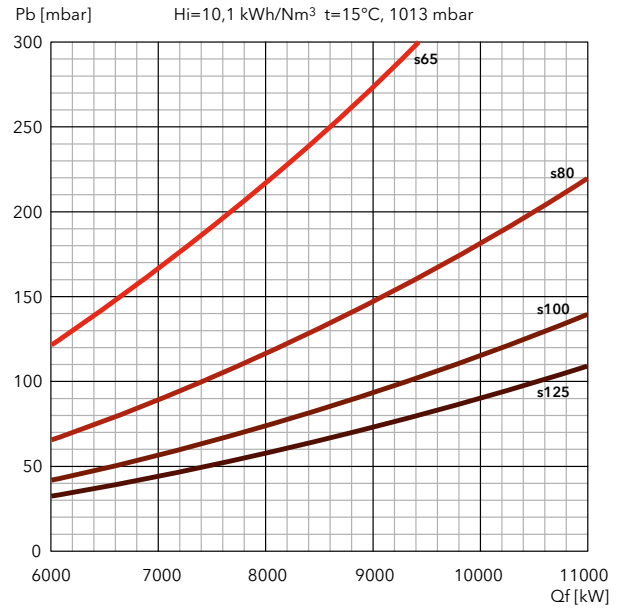
PERDITE DI CARICO [TESTA BRUCIATORE + RAMPA GAS] (mbar)

EK EVO 9.10400 GL-EUF

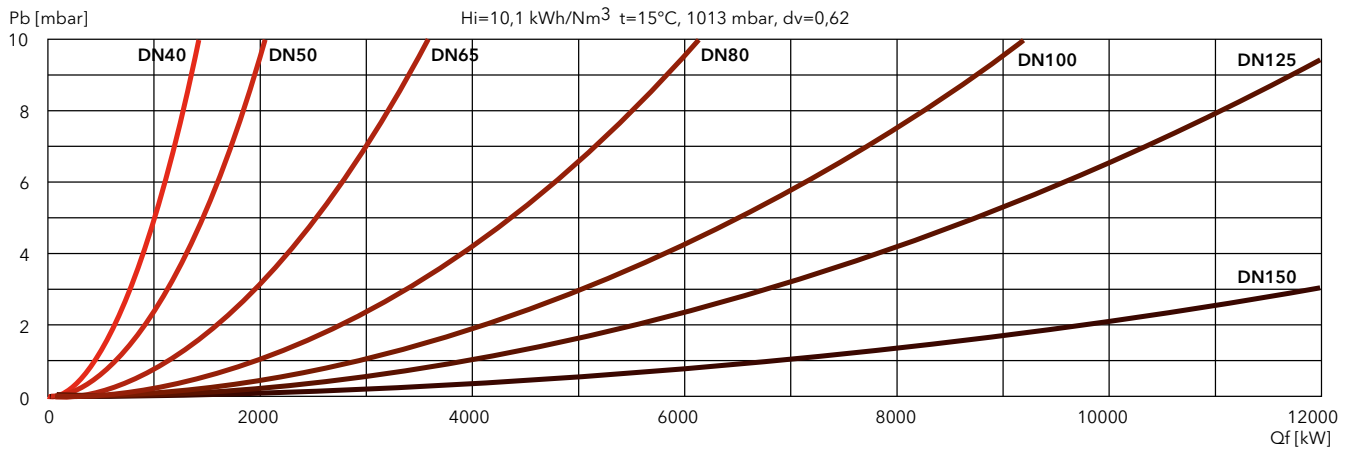
DUNGS



SIEMENS



FILTRI

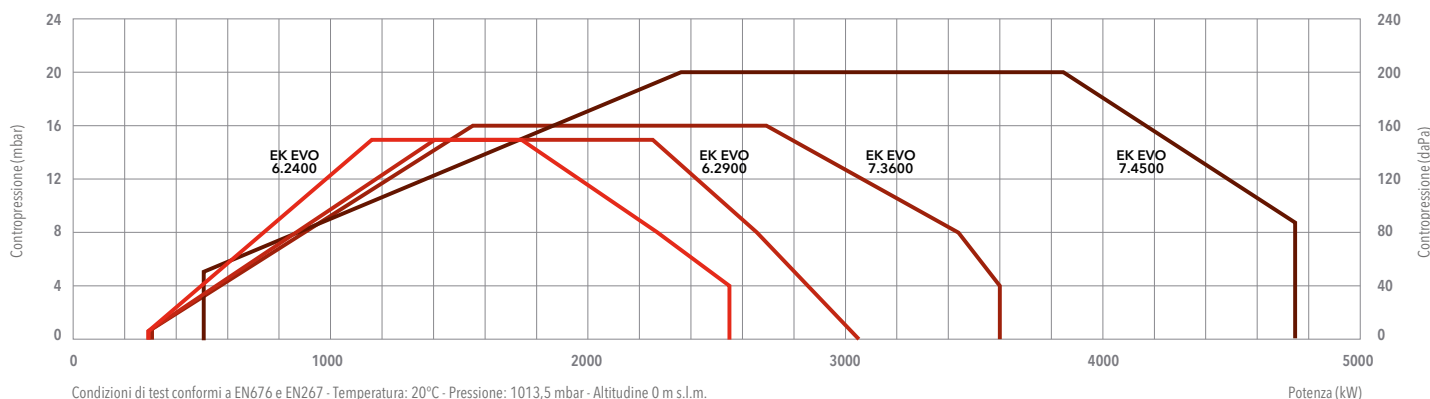


EKEVO 6 GL-EZ3 / EKEVO 7 GL-EZ3

290 ... 4740 kW

Bistadio progressivo/modulante elettronico in gas / Tristadio in gasolio

- **Combustibile:** gas naturale, Hi = 6,99 ... 11,39 kWh/Nm³;
gasolio, viscosità 6 mm²/s a 20°C, Hi = 11,86 kWh/kg
- **Emissioni:** Low NOx classe 2 (≤120 mg/kWh) in gas in conformità a EN676;
Low NOx classe 2 (≤185 mg/kWh) in gasolio in conformità a EN267
- **Indice di protezione:** IP 41

**DATI TECNICI**

	EK EVO 6.2400 GL-EZ3	EK EVO 6.2900 GL-EZ3	EK EVO 7.3600 GL-EZ3	EK EVO 7.4500 GL-EZ3
Gamma di potenza in gas	290 - 2550 kW	290 - 3050 kW	300 - 3600 kW	510 - 4740 kW
Gamma di potenza in gasolio	730 - 2470 kW	730 - 2790 kW	1090 - 3600 kW	1300 - 4740 kW
Pressione gas	50 - 500 mbar (50 - 360 mbar per d452 e d453)		50 - 500 mbar (50 - 360 mbar per d452 e d453)	
Connessione gas	DN65	DN65	DN65	DN65
Apparecchiatura / Rilevatore fiamma	BT300 / QRA2	BT300 / QRA2	BT300 / QRA2	BT300 / QRA2
Tensione ausiliaria	1NPE AC 230 V - 50 Hz TN-S	1NPE AC 230 V - 50 Hz TN-S	1NPE AC 230 V - 50 Hz TN-S	1NPE AC 230 V - 50 Hz TN-S
Tensione di alimentazione	3PE AC 400 V - 50 Hz	3PE AC 400 V - 50 Hz	3PE AC 400 V - 50 Hz	3PE AC 400 V - 50 Hz
Motore ventilatore	50 Hz - 3 kW	50 Hz - 4 kW	50 Hz - 5,5 kW	50 Hz - 7,5 kW
Livello sonoro	<75 dB(A)	<77 dB(A)	<81 dB(A)	<82,5 dB(A)
Certificato CE	0085CL0215	0085CL0215	0085CL0215	0085CL0215
Codici bruciatore (corpo + testa)	KN	3760186	3760189	3760195
	KM	3760187	3760190	3760196
	KL	3760188	3760191	3760197

RAMPE GAS**DUNGS**

Modello	Codice
GT-d452-1"1/2 (*)	3750510
GT-d453-2" (*)	3750511
GT-d454-65	3750512
GT-d455-80	3750513
GT-d456-100	3750514

*: filtro integrato

SIEMENS

Modello	Codice
GT-s451-1"1/2	3750525
GT-s452-2"	3750526
GT-s453-65	3750527
GT-s454-80	3750528
GT-s455-100	3750529
GT-s456-125	3750530

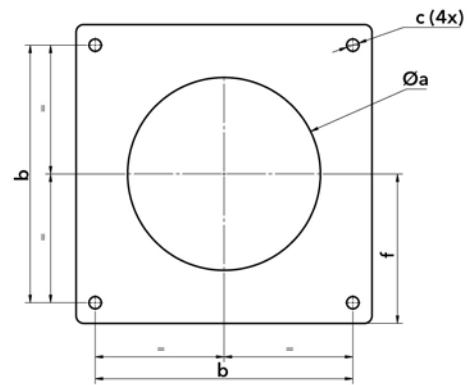
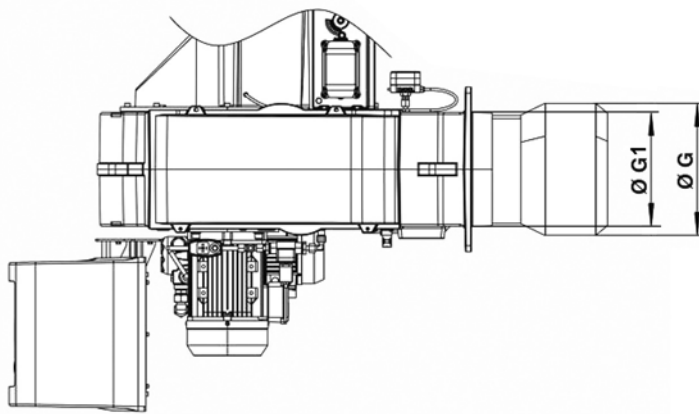
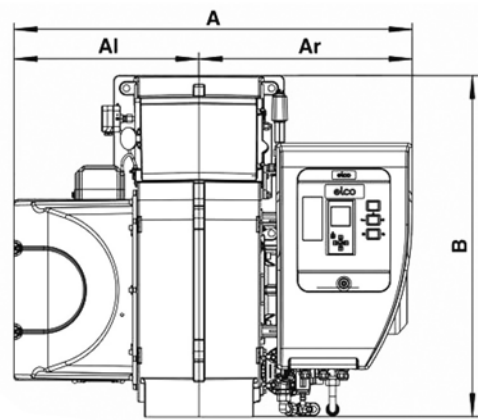
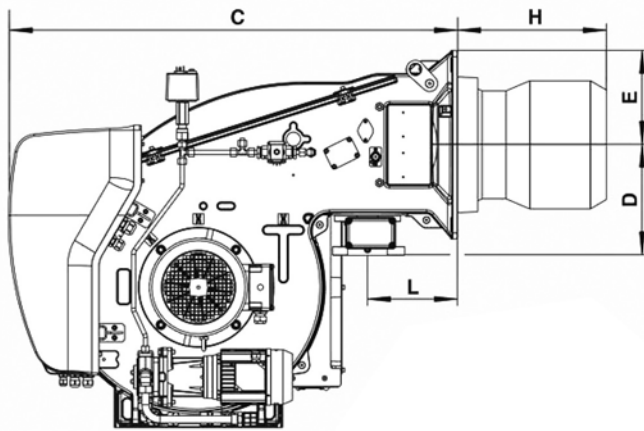
FILTRI

Modello	Codice
FG-Rp1"1/2	3757199
FG-Rp2"	3757200
FG-DN65	3757198
FG-DN80	3757201
FG-DN100	3757195
FG-DN125	3757209

Grafici perdite di carico: vedi pagine successive
Dimensioni rampe e filtri: vedi pagina 310



DIMENSIONI (mm)

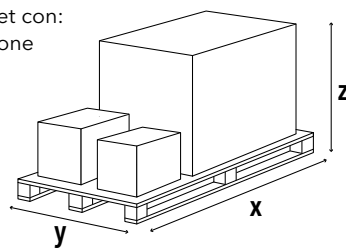


Modello	A	AI	Ar	B	C	D	E	ØG	ØG1	H			L	Øa	b	c	f
										KN	KM	KL					
EK EVO 6.2400 GL-EZ3	1035	479	556	812	1050	245	200	320	277	330	450	570	215	330-340	340	M16	200
EK EVO 6.2900 GL-EZ3	1035	479	556	812	1050	245	200	320	277	330	450	570	215	330-340	340	M16	200
EK EVO 7.3600 GL-EZ3	1107	510	597	941	1130	276	235	320	339	370	500	630	225	330-400	400	M16	235
EK EVO 7.4500 GL-EZ3	1107	510	597	941	1130	276	235	370	339	370	500	630	225	380-400	400	M16	235

IMBALLO

Il bruciatore viene consegnato su un pallet con:

- corpo bruciatore con testa di combustione assemblata
- rampa gas e filtro
- accessori per l'installazione su caldaia
- documentazione tecnica



Modello	Dimensioni (mm)			Peso lordo (kg)
	X	Y	Z	
EK EVO 6.2400 GL-EZ3	2046	1414	1233	300
EK EVO 6.2900 GL-EZ3	2046	1414	1233	300
EK EVO 7.3600 GL-EZ3	2046	1414	1233	350
EK EVO 7.4500 GL-EZ3	2046	1414	1233	350

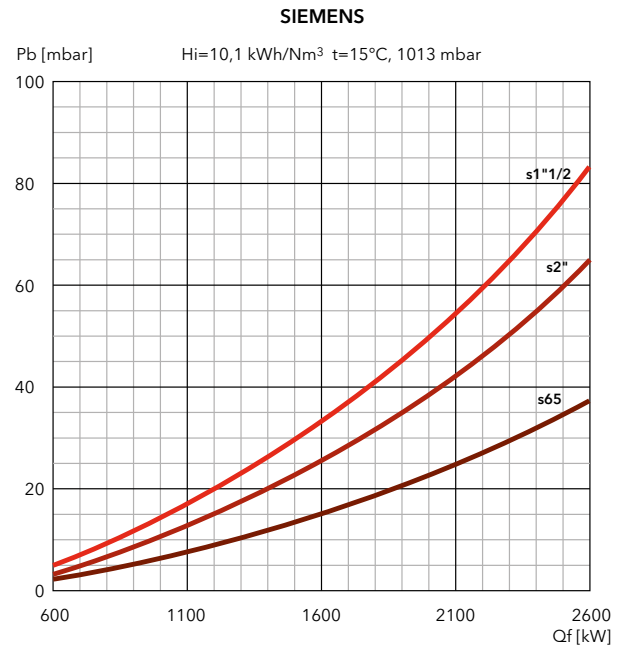
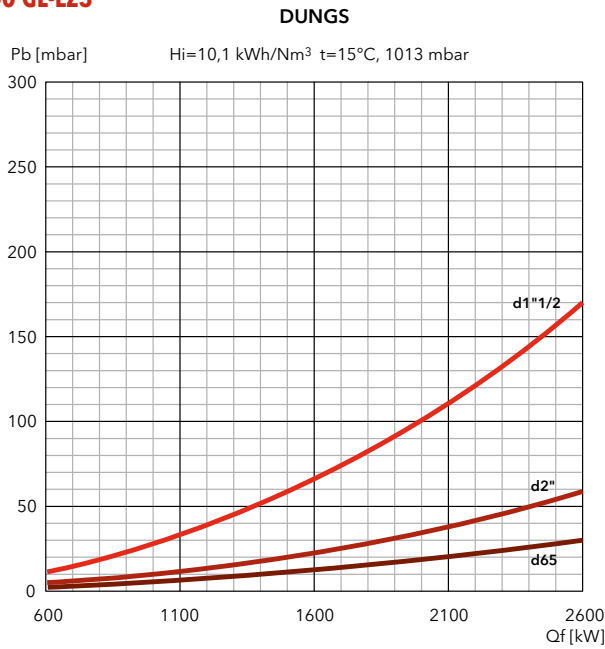
EKEVO 6 GL-EZ3 / EKEVO 7 GL-EZ3

290 ... 4740 kW

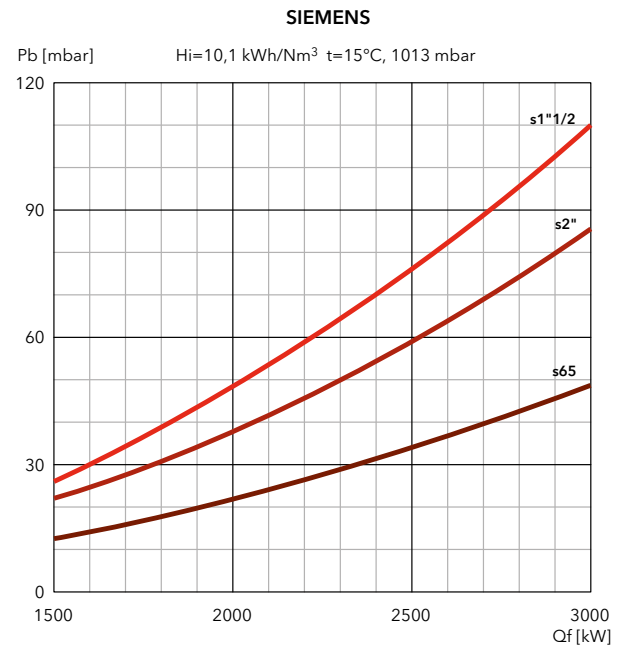
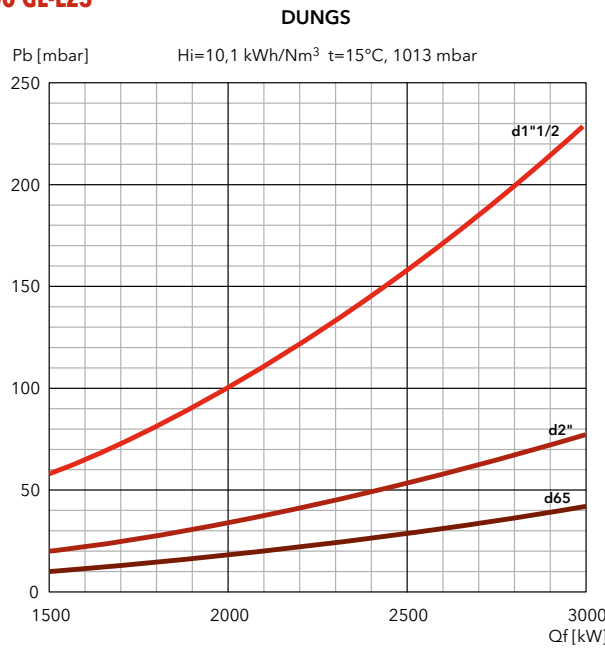
Bistadio progressivo/modulante elettronico in gas / Tristadio in gasolio

PERDITE DI CARICO [TESTA BRUCIATORE + RAMPA GAS] (mbar)

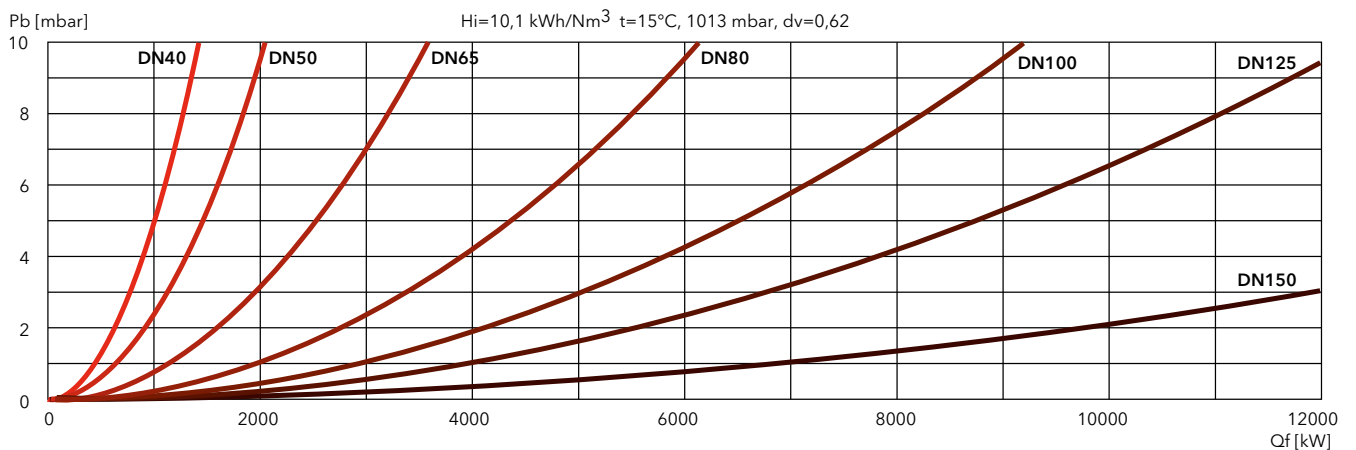
EK EVO 6.2400 GL-EZ3



EK EVO 6.2900 GL-EZ3



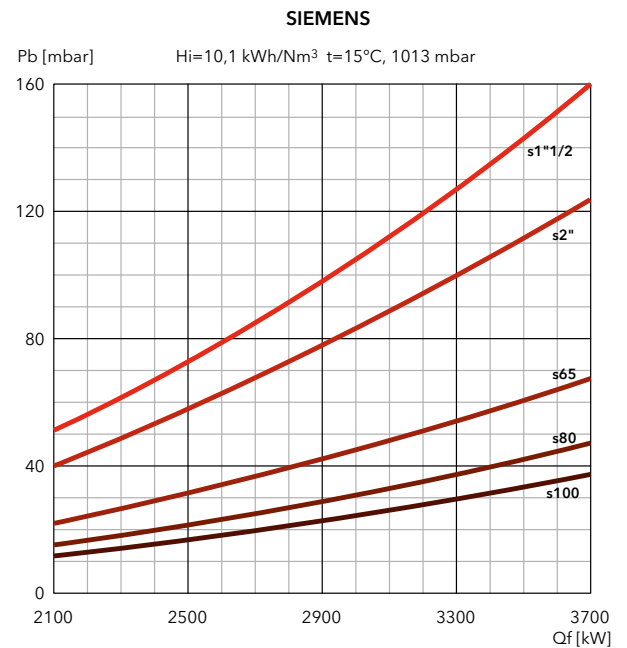
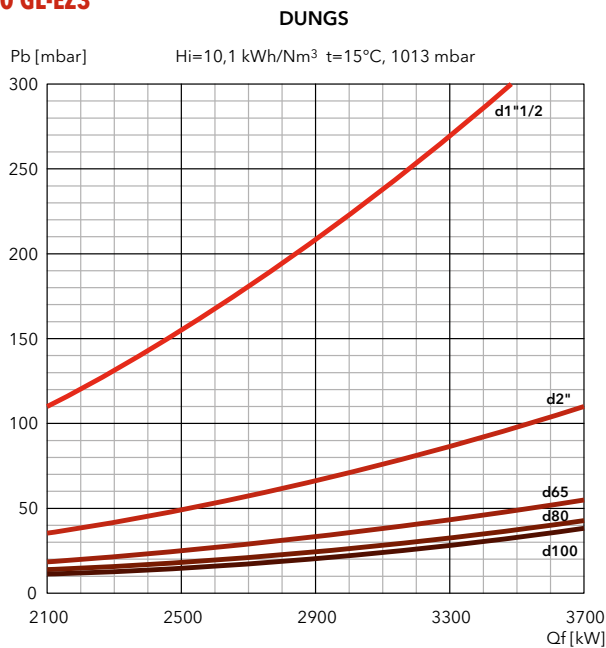
FILTRI



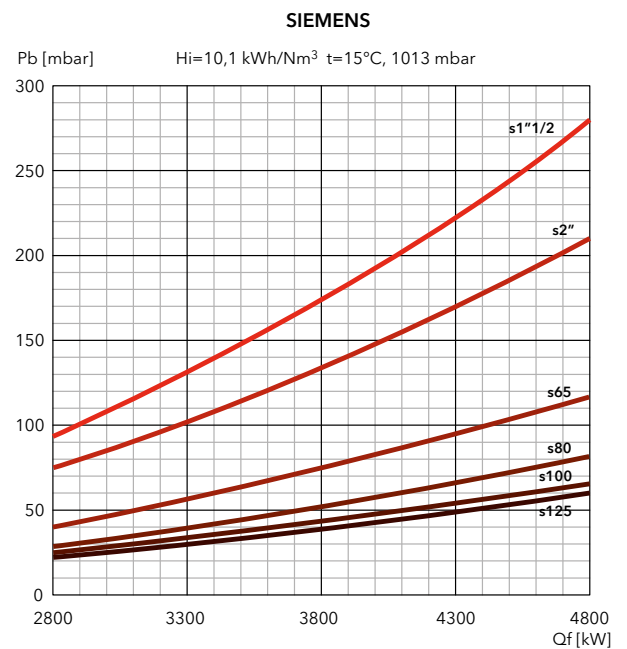
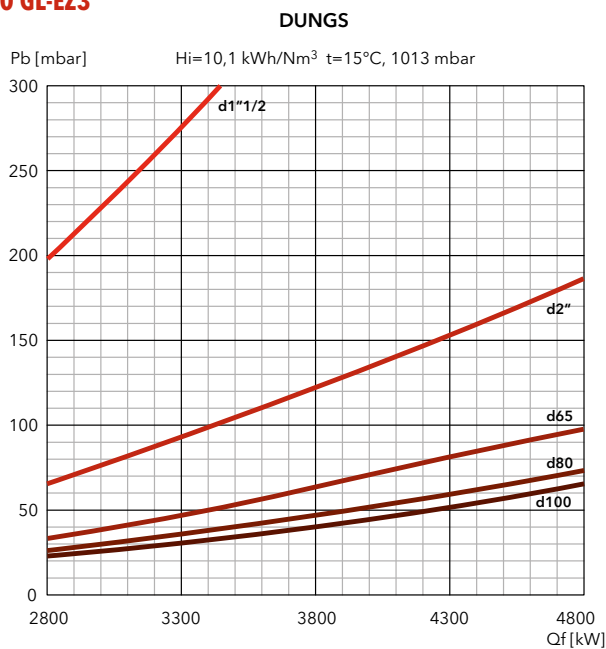


PERDITE DI CARICO [TESTA BRUCIATORE + RAMPA GAS] (mbar)

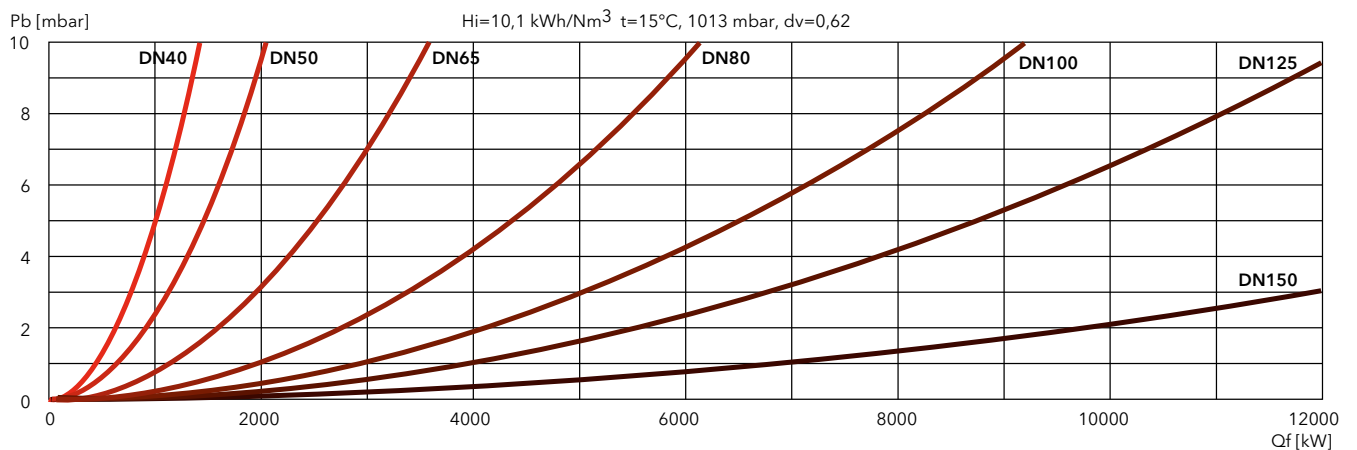
EK EVO 7.3600 GL-EZ3



EK EVO 7.4500 GL-EZ3



FILTRI



EKEVO 6 GL-E / EKEVO 7 GL-E

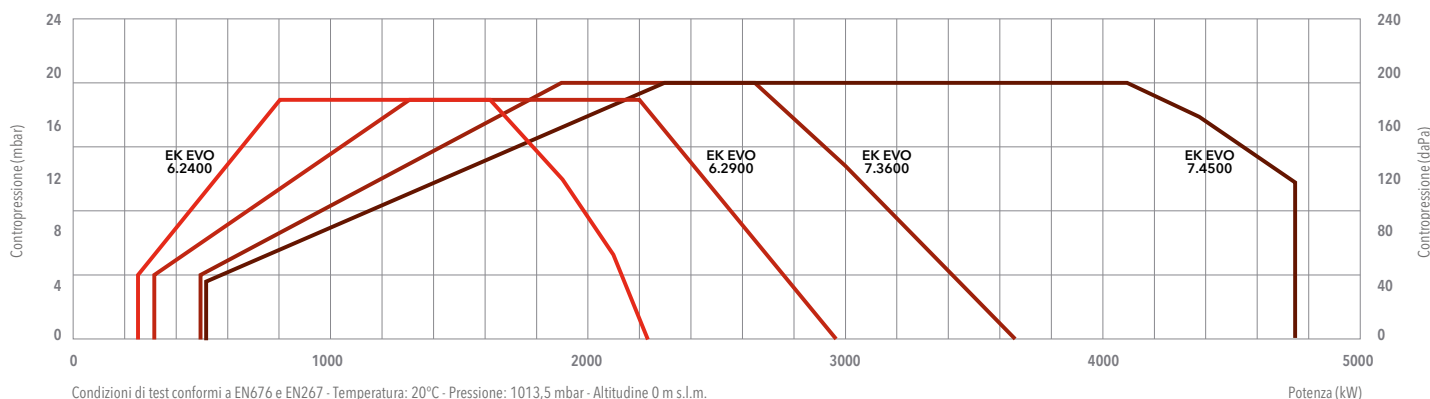
250 ... 4740 kW

Bistadio progressivo/modulante elettronico in gas e in gasolio



- **Combustibile:** gas naturale, Hi = 6,99 ... 11,39 kWh/Nm³;
gasolio, viscosità 6 mm²/s a 20°C, Hi = 11,86 kWh/kg
- **Emissioni:** Low NOx classe 2 (≤120 mg/kWh) in gas in conformità a EN676;
Low NOx classe 2 (≤185 mg/kWh) in gasolio in conformità a EN267
- **Indice di protezione:** IP 41

DATI TECNICI



	EK EVO 6.2400 GL-E	EK EVO 6.2900 GL-E	EK EVO 7.3600 GL-E	EK EVO 7.4500 GL-E
Gamma di potenza in gas	250 - 2230 kW	320 - 2970 kW	490 - 3650 kW	510 - 4740 kW
Gamma di potenza in gasolio	510 - 2030 kW	650 - 2970 kW	900 - 3650 kW	1300 - 4740 kW
Pressione gas	50 - 500 mbar (50 - 360 mbar per d452 e d453)		50 - 500 mbar (50 - 360 mbar per d452 e d453)	
Connessione gas	DN65	DN65	DN65	DN65
Apparecchiatura / Rilevatore fiamma	BT300 / QRA2	BT300 / QRA2	BT300 / QRA2	BT300 / QRA2
Tensione ausiliaria	1NPE AC 230 V - 50 Hz TN-S	1NPE AC 230 V - 50 Hz TN-S	1NPE AC 230 V - 50 Hz TN-S	1NPE AC 230 V - 50 Hz TN-S
Tensione di alimentazione	3PE AC 400 V - 50 Hz	3PE AC 400 V - 50 Hz	3PE AC 400 V - 50 Hz	3PE AC 400 V - 50 Hz
Motore ventilatore	50 Hz - 3 kW	50 Hz - 4 kW	50 Hz - 5,5 kW	50 Hz - 7,5 kW
Livello sonoro	<77 dB(A)	<77 dB(A)	<81 dB(A)	<82,5 dB(A)
Certificato CE	0085CL0215	0085CL0215	0085CL0215	0085CL0215
Codici bruciatore (corpo + testa)	KN	3754276	3754277	3754279
	KM	3754280	3754281	3754283
	KL	3754284	3754285	3754287

RAMPE GAS

DUNGS

Modello	Codice
GT-d452-1"1/2 (*)	3750510
GT-d453-2" (*)	3750511
GT-d454-65	3750512
GT-d455-80	3750513
GT-d456-100	3750514

*: filtro integrato

SIEMENS

Modello	Codice
GT-s451-1"1/2	3750525
GT-s452-2"	3750526
GT-s453-65	3750527
GT-s454-80	3750528
GT-s455-100	3750529
GT-s456-125	3750530

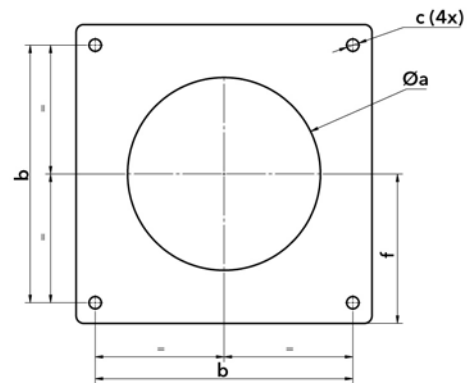
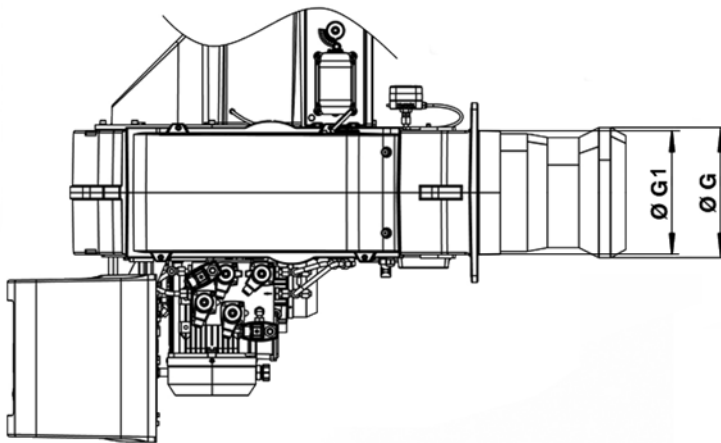
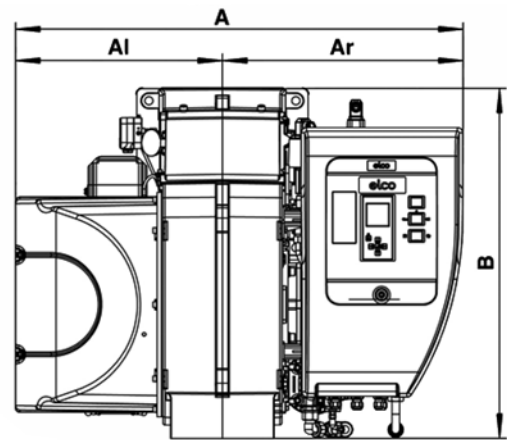
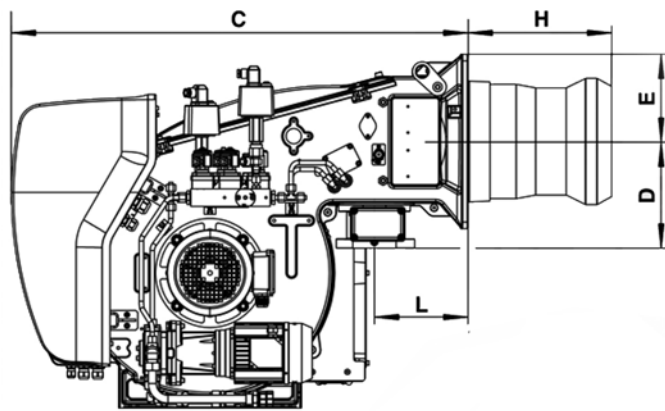
FILTRI

Modello	Codice
FG-Rp1"1/2	3757199
FG-Rp2"	3757200
FG-DN65	3757198
FG-DN80	3757201
FG-DN100	3757195
FG-DN125	3757209

Grafici perdite di carico: vedi pagine successive
Dimensioni rampe e filtri: vedi pagina 310



DIMENSIONI (mm)

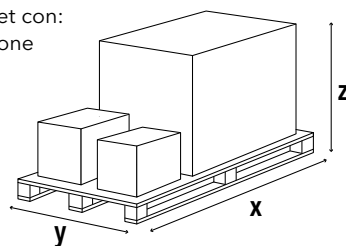


Modello	A	Al	Ar	B	C	D	E	ØG	ØG1	H			L	Øa	b	c	f
										KN	KM	KL					
EK EVO 6.2400 GL-E	1035	479	556	812	1050	245	200	290	277	300	450	570	215	300-340	340	M16	200
EK EVO 6.2900 GL-E	1035	479	556	812	1050	245	200	310	277	300	450	570	215	320-340	340	M16	200
EK EVO 7.3600 GL-E	1107	510	597	941	1130	276	235	340	339	370	500	630	225	350-400	400	M16	235
EK EVO 7.4500 GL-E	1107	510	597	941	1130	276	235	370	339	370	500	630	225	380-400	400	M16	235

IMBALLO

Il bruciatore viene consegnato su un pallet con:

- corpo bruciatore con testa di combustione assemblata
- rampa gas e filtro
- accessori per l'installazione su caldaia
- documentazione tecnica



Modello	Dimensioni (mm)			Peso lordo (kg)
	X	Y	Z	
EK EVO 6.2400 GL-E	2046	1414	1233	300
EK EVO 6.2900 GL-E	2046	1414	1233	300
EK EVO 7.3600 GL-E	2046	1414	1233	350
EK EVO 7.4500 GL-E	2046	1414	1233	350

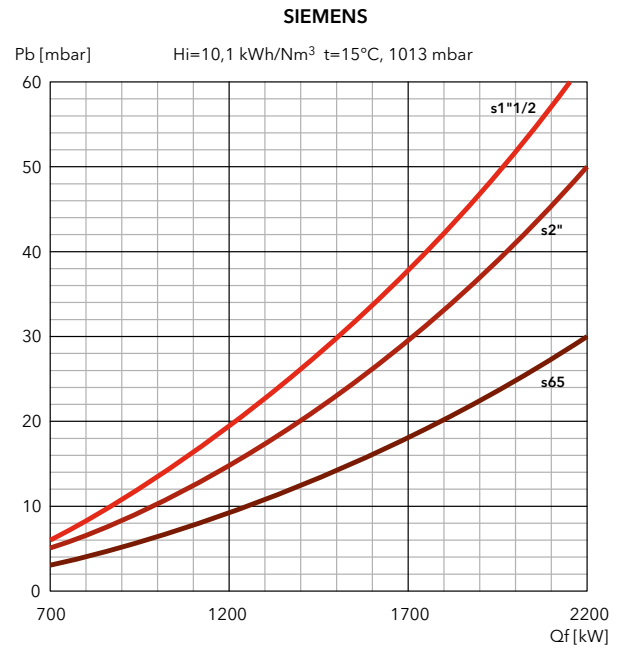
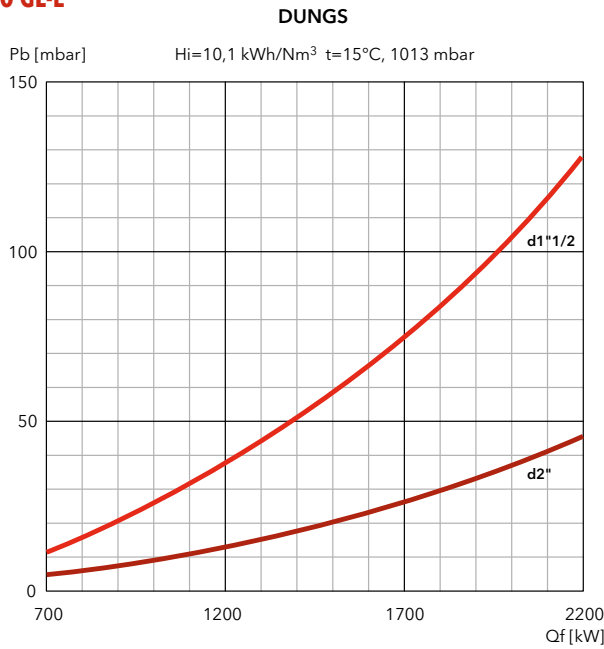
EKEVO 6 GL-E / EKEVO 7 GL-E

250 ... 4740 kW

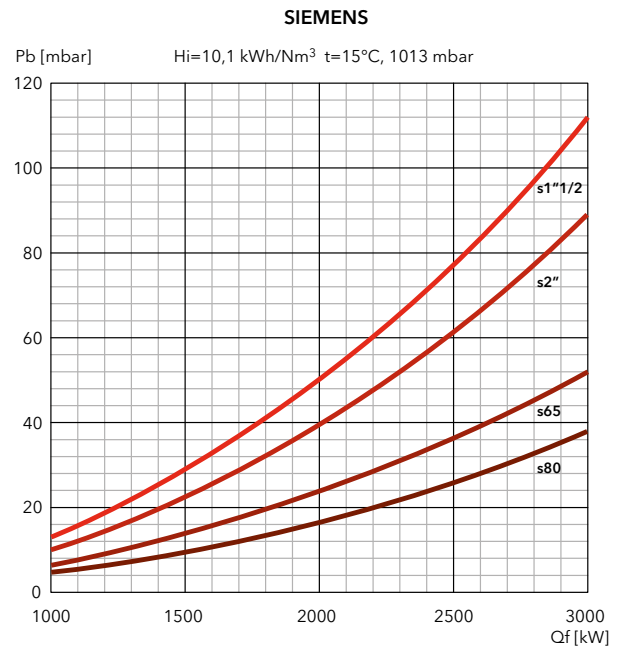
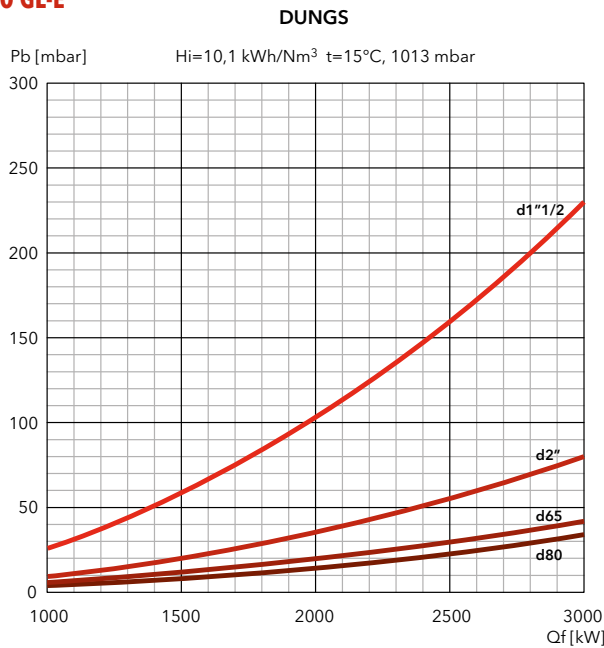
Bistadio progressivo/modulante elettronico in gas e in gasolio

PERDITE DI CARICO [TESTA BRUCIATORE + RAMPA GAS] (mbar)

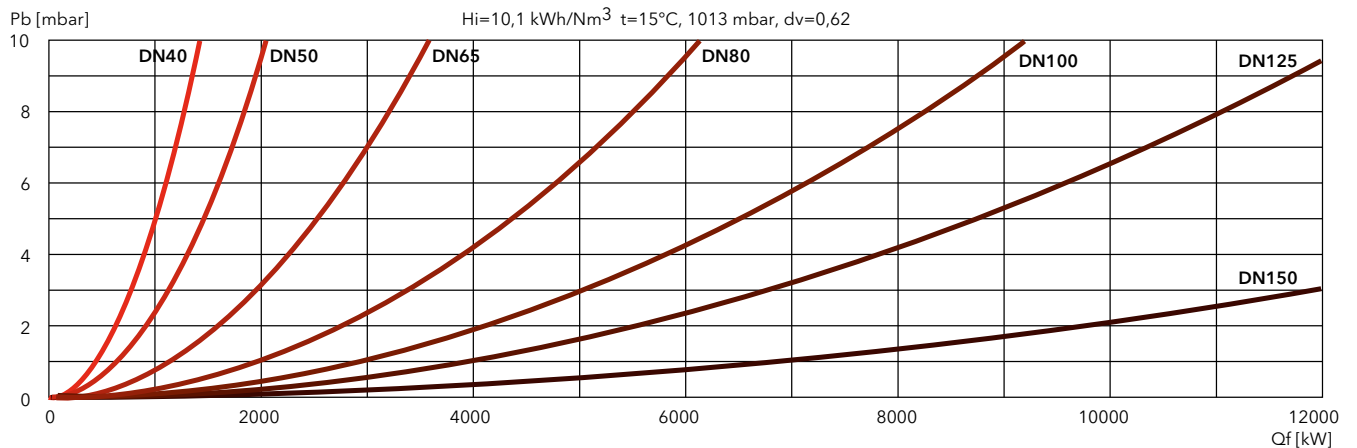
EKEVO 6.2400 GL-E



EKEVO 6.2900 GL-E



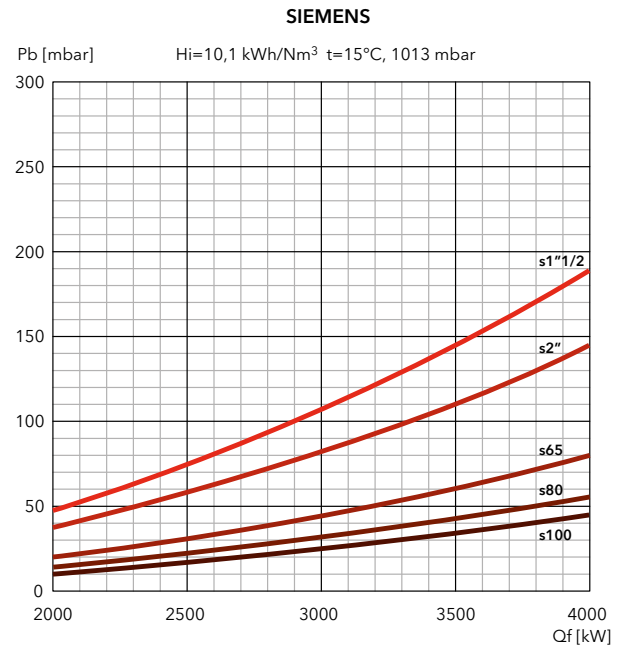
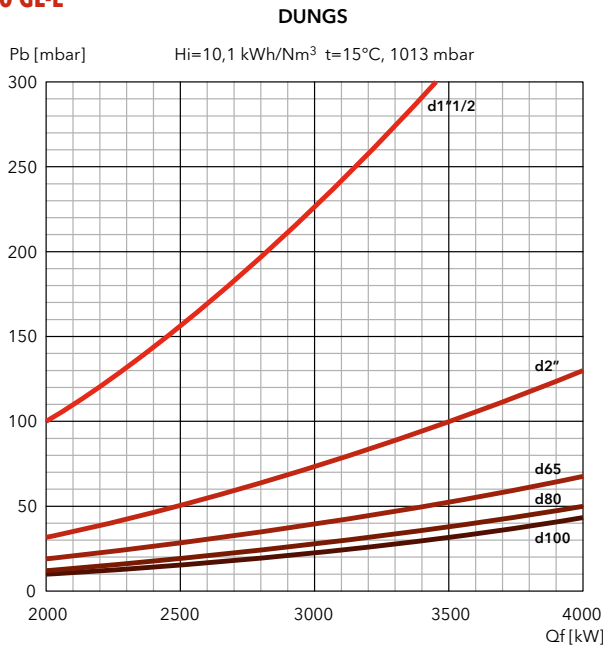
FILTRI



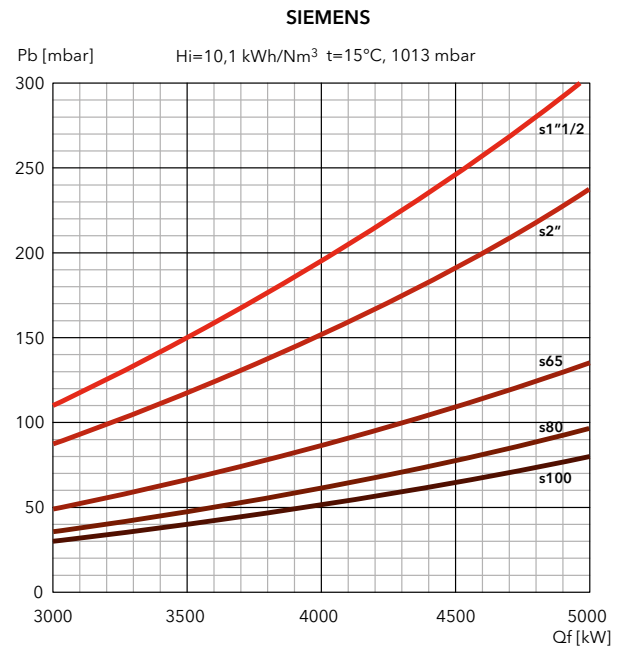
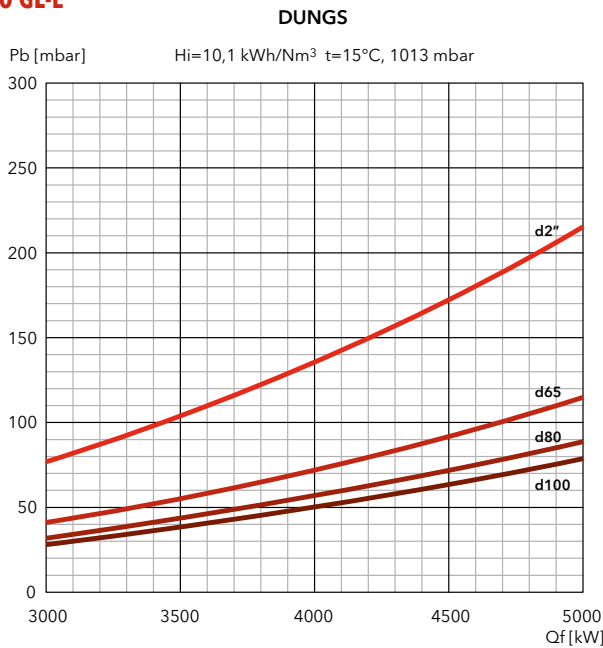


PERDITE DI CARICO [TESTA BRUCIATORE + RAMPA GAS] (mbar)

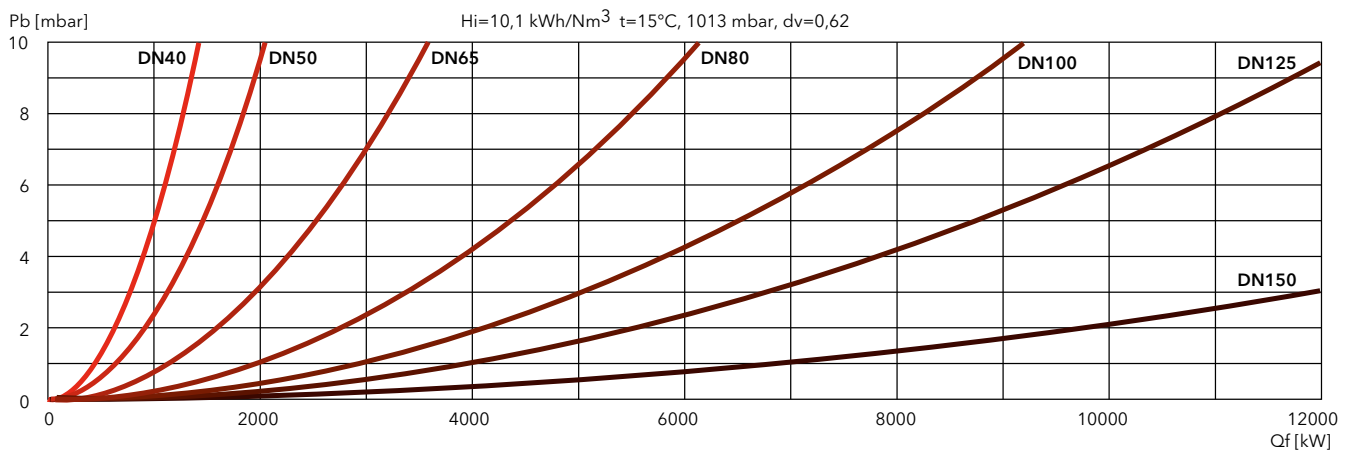
EK EVO 7.3600 GL-E



EK EVO 7.4500 GL-E



FILTRI



EKEVO 8 GL-E / EKEVO 9 GL-E

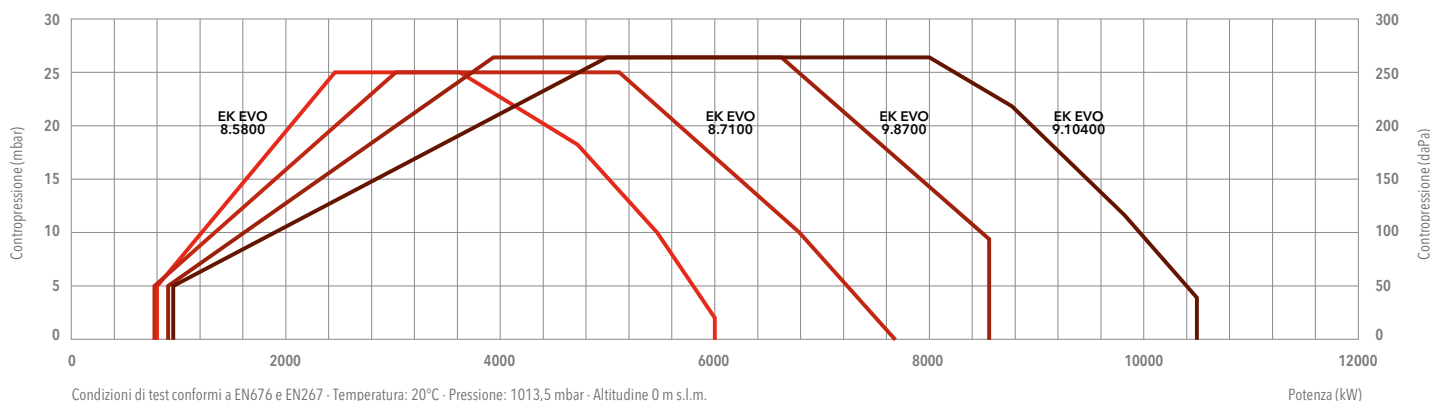
790 ... 10620 kW

Bistadio progressivo/modulante elettronico in gas e in gasolio

- **Combustibile:** gas naturale, Hi = 6,99 ... 11,39 kWh/Nm³;
gasolio, viscosità 6 mm²/s a 20°C, Hi = 11,86 kWh/kg
- **Emissioni:** Low NOx classe 2 (≤120 mg/kWh) in gas in conformità a EN676;
Low NOx classe 2 (≤185 mg/kWh) in gasolio in conformità a EN267
- **Indice di protezione:** IP 41



DATI TECNICI



	EK EVO 8.5800 GL-E	EK EVO 8.7100 GL-E	EK EVO 9.8700 GL-E	EK EVO 9.10400 GL-E
Gamma di potenza in gas	800 - 6000 kW	790 - 7700 kW	880 - 8530 kW	910 - 10620 kW
Gamma di potenza in gasolio	1210 - 6000 kW	1450 - 7700 kW	2400 - 8530 kW	2820 - 10620 kW
Pressione gas	100 - 500 mbar (100 - 360 mbar per d457)		100 - 500 mbar (100 - 360 mbar per d457)	
Connessione gas	DN100	DN100	DN100	DN100
Apparecchiatura / Rilevatore fiamma	BT300 / QRA2	BT300 / QRA2	BT300 / QRA2	BT300 / QRA2
Tensione ausiliaria	1NPE AC 230 V - 50 Hz TN-S	1NPE AC 230 V - 50 Hz TN-S	1NPE AC 230 V - 50 Hz TN-S	1NPE AC 230 V - 50 Hz TN-S
Tensione di alimentazione	3PE AC 400 V - 50 Hz	3PE AC 400 V - 50 Hz	3PE AC 400 V - 50 Hz	3PE AC 400 V - 50 Hz
Motore ventilatore	50 Hz - 11 kW	50 Hz - 15 kW	50 Hz - 18,5 kW	50 Hz - 22 kW
Livello sonoro	<80,5 dB(A)	<82,6 dB(A)	<85,5 dB(A)	<86,2 dB(A)
Certificato CE	0085CL0215	0085CL0215	0085CL0215	0085CL0215
Codici bruciatore (corpo + testa)	KN	3754601	3754602	3754603
	KM	3754605	3754606	3754607
	KL	3754609	3754610	3754611
				3754612

RAMPE GAS

DUNGS

Modello	Codice
GT-d457-2" (*)	3750515
GT-d458-65	3750516
GT-d459-80	3750517
GT-d460-100	3750518
GT-d4...-125	su richiesta

*: filtro integrato

SIEMENS

Modello	Codice
GT-s456-1"1/2	3750536
GT-s457-2"	3750537
GT-s458-65	3750538
GT-s459-80	3750539
GT-s460-100	3750540
GT-s461-125	3750541

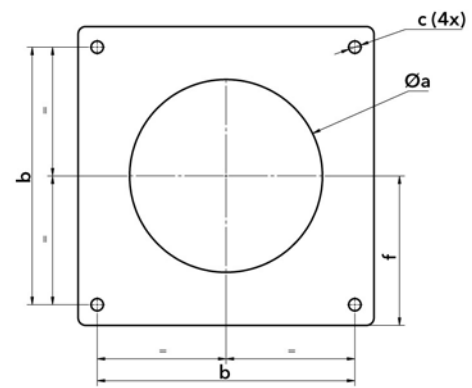
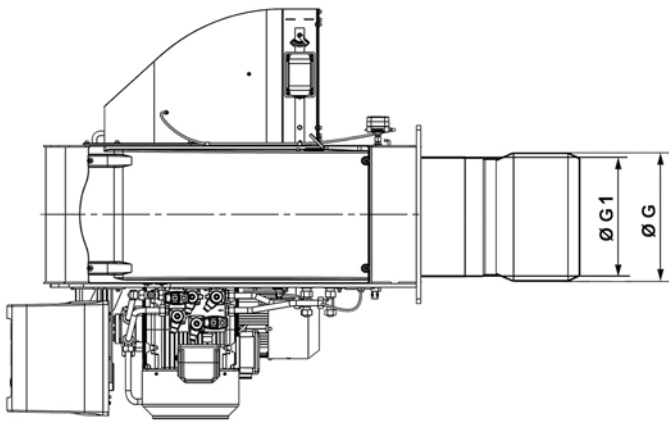
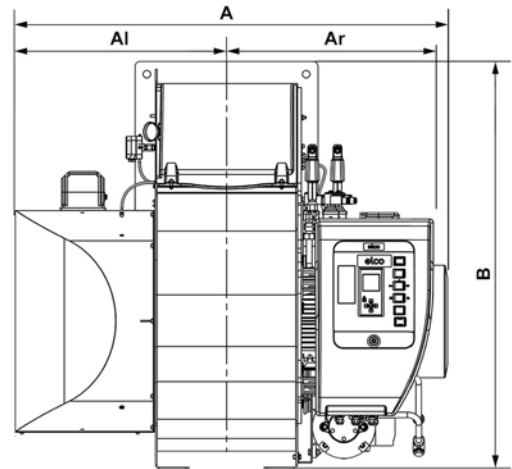
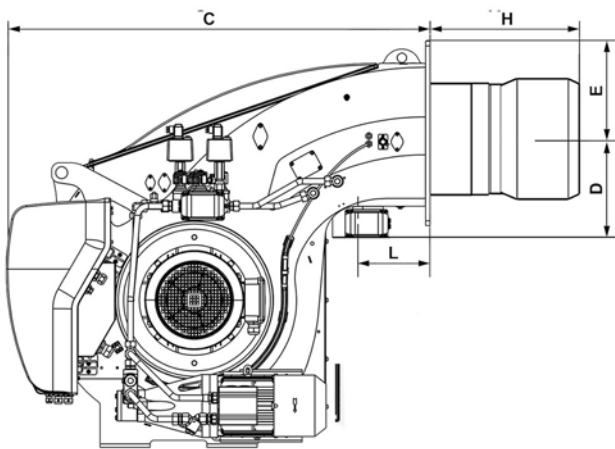
FILTRI

Modello	Codice
FG-Rp1"1/2	3757199
FG-Rp2"	3757200
FG-DN65	3757198
FG-DN80	3757201
FG-DN100	3757195
FG-DN125	3757209

i **Grafici perdite di carico:** vedi pagine successive
Dimensioni rampe e filtri: vedi pagina 311



DIMENSIONI (mm)

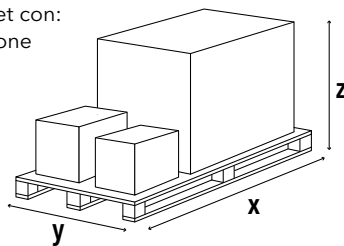


Modello	A	Al	Ar	B	C	D	E	ØG	ØG1	H			L	Øa	b	c	f
										KN	KM	KL					
EKEVO 8.5800 GL-E	1325	670	655	1231	1351	391	307	400	369	562	702	842	230	430-480	505	M20	293
EKEVO 8.7100 GL-E	1325	670	655	1231	1351	391	307	415	369	583	723	863	230	445-480	505	M20	293
EKEVO 9.8700 GL-E	1336	670	666	1291	1348	332	288	431,5	438,5	353	503	653	230	445-480	505	M20	293
EKEVO 9.10400 GL-E	1400	670	731	1291	1348	332	293	431,5	438,5	353	503	653	230	445-480	505	M20	293

IMBALLO

Il bruciatore viene consegnato su un pallet con:

- corpo bruciatore con testa di combustione assemblata
- rampa gas e filtro
- accessori per l'installazione su caldaia
- documentazione tecnica



Modello	Dimensioni (mm)			Peso lordo (kg)
	X	Y	Z	
EKEVO 8.5800 GL-E	2300	1500	1573	580
EKEVO 8.7100 GL-E	2300	1500	1573	580
EKEVO 9.8700 GL-E	2300	1500	1573	700
EKEVO 9.10400 GL-E	2300	1500	1573	700

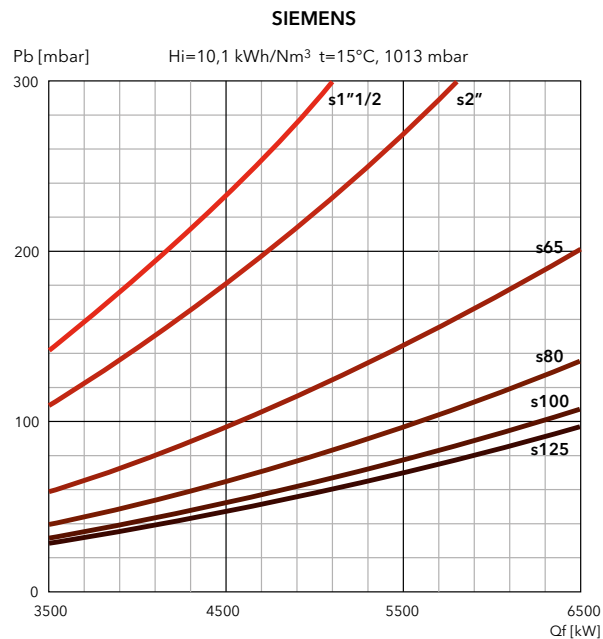
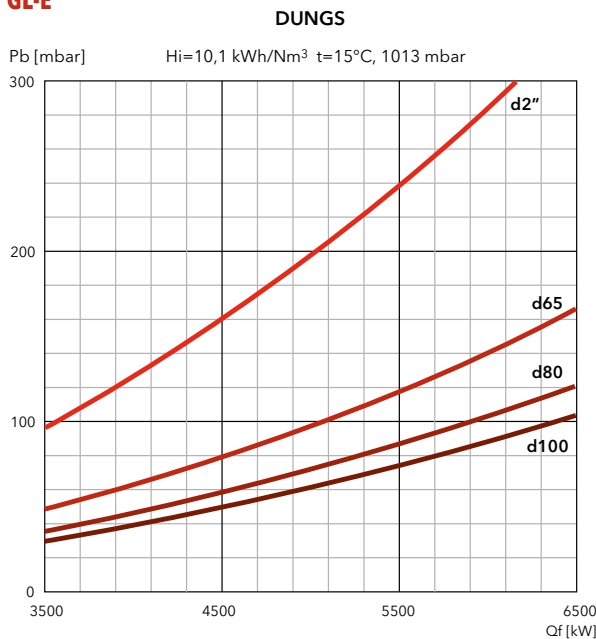
EKEVO 8 GL-E / EKEVO 9 GL-E

790 ... 10620 kW

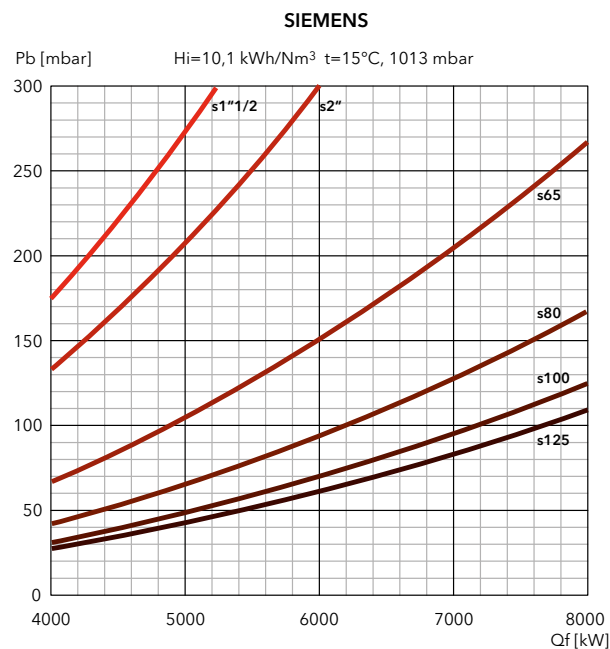
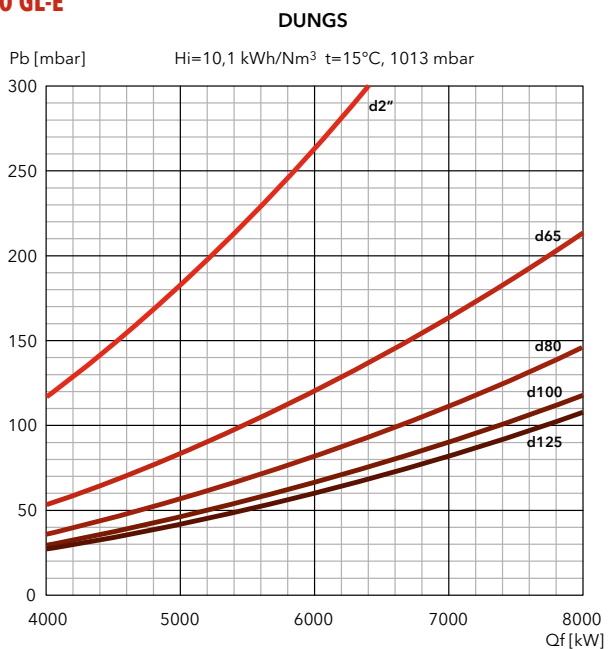
Bistadio progressivo/modulante elettronico in gas e in gasolio

PERDITE DI CARICO [TESTA BRUCIATORE + RAMPA GAS] (mbar)

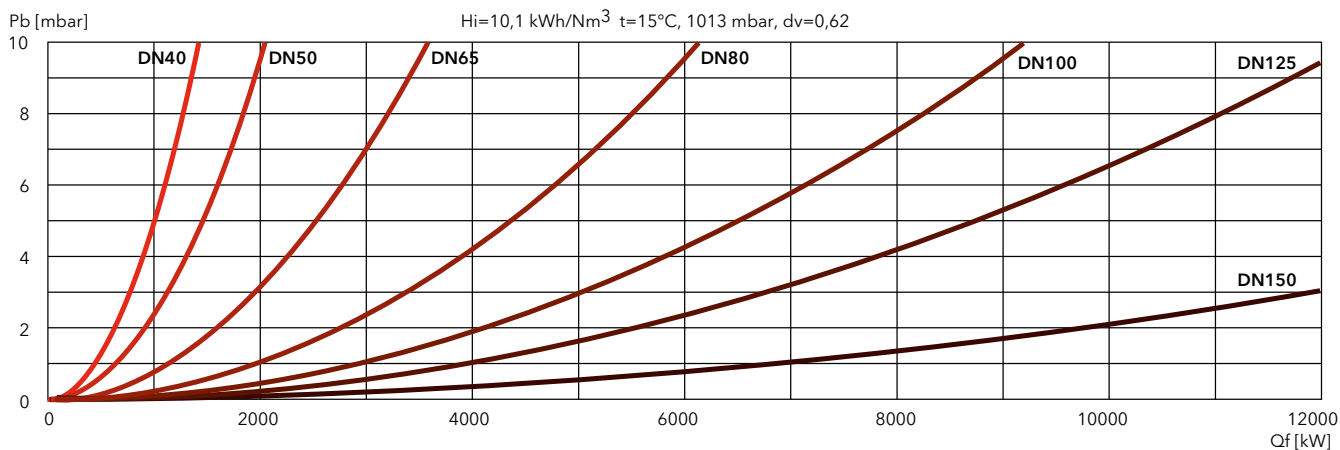
EK EVO 8.5800 GL-E



EK EVO 8.7100 GL-E



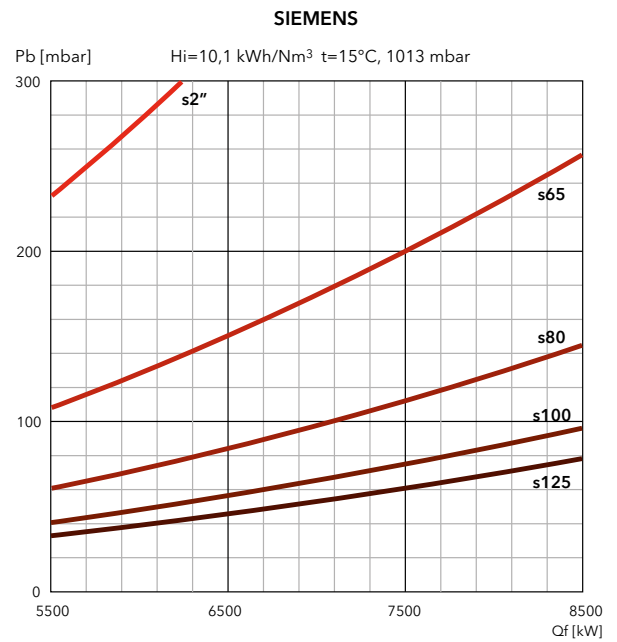
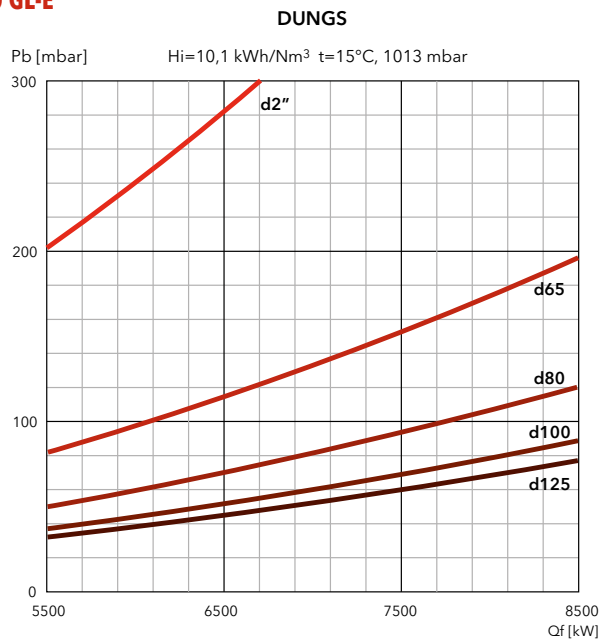
FILTRI



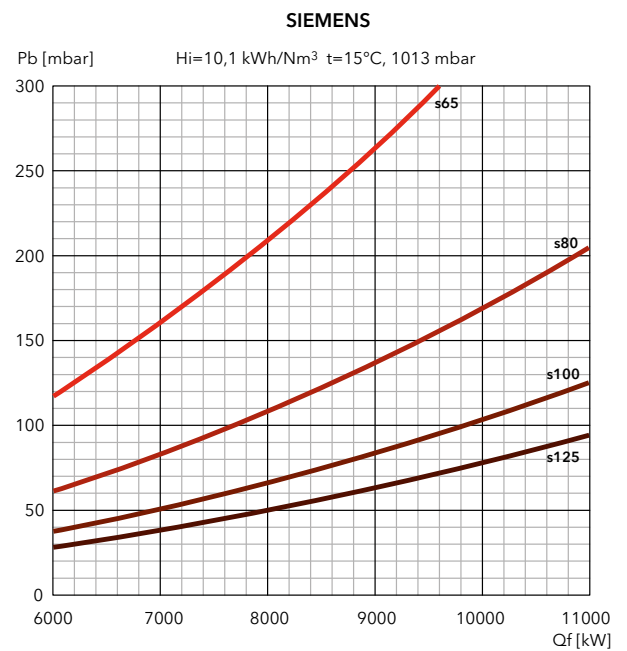
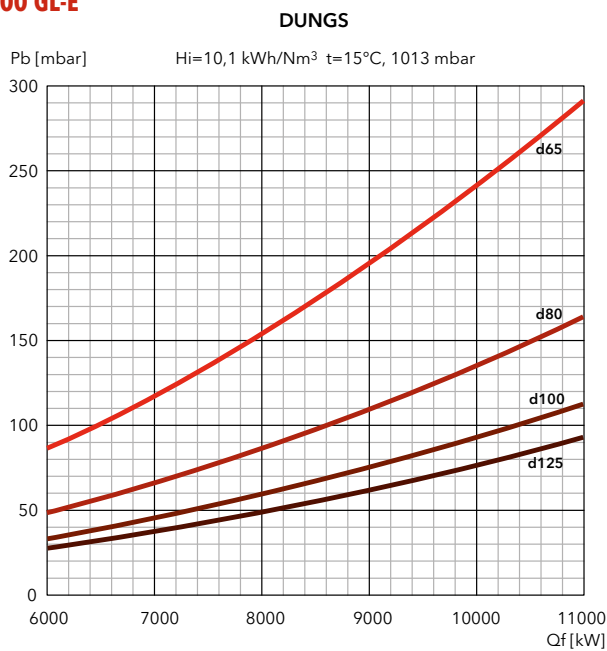


PERDITE DI CARICO [TESTA BRUCIATORE + RAMPA GAS] (mbar)

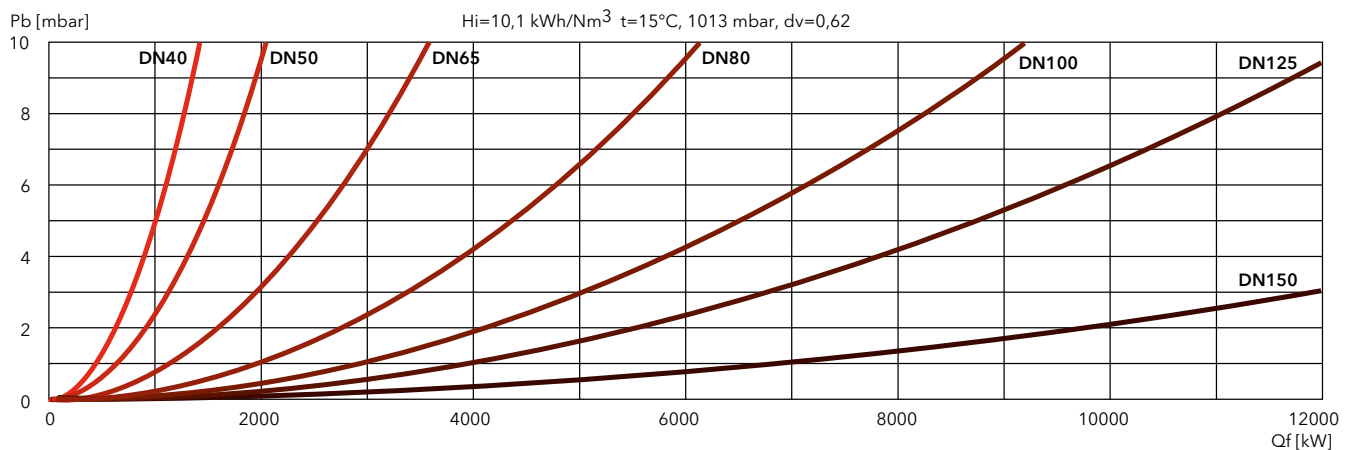
EK EVO 9.8700 GL-E



EK EVO 9.10400 GL-E



FILTRI



EKEVO 6 L-EF3 / EKEVO 7 L-EF3

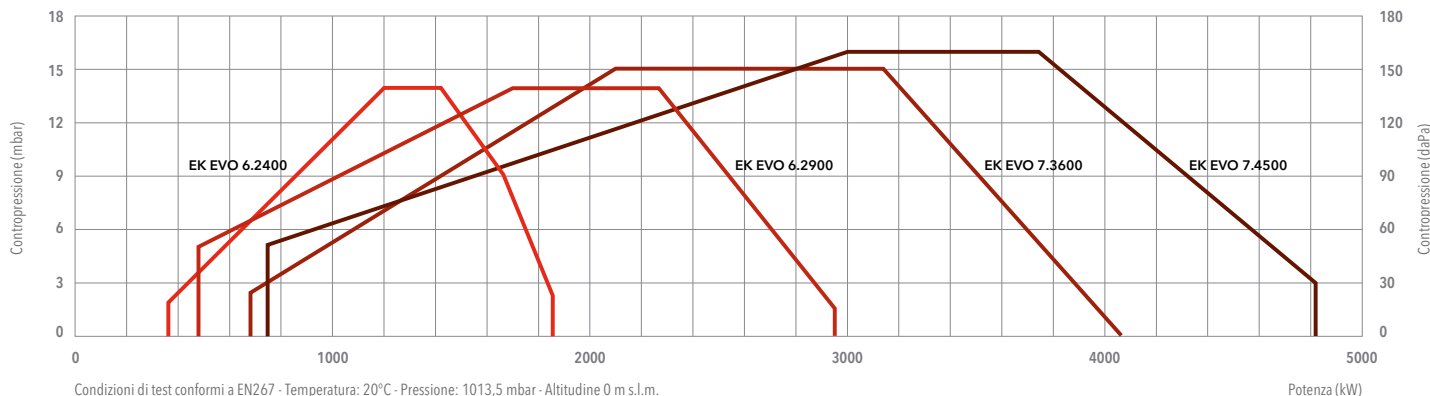
360 ... 4820 kW

Bistadio progressivo/modulante elettronico

- **Combustibile:** gasolio, viscosità 6 mm²/s a 20°C, Hi = 11,86 kWh/kg
- **Emissioni:** Low NOx classe 3 (≤120 mg/kWh) in conformità a EN267
- **Indice di protezione:** IP 41



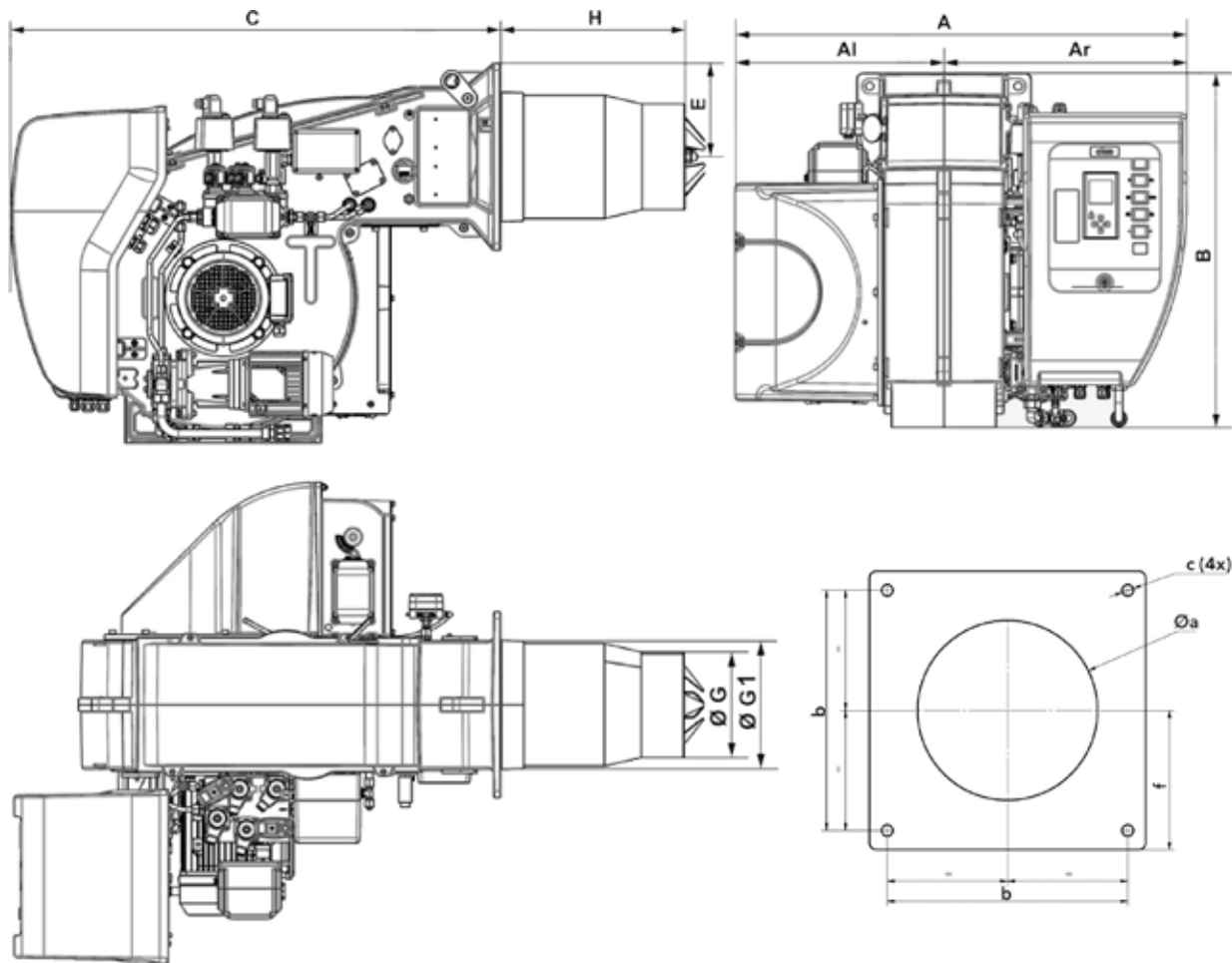
DATI TECNICI



	EK EVO 6.2400 L-EF3	EK EVO 6.2900 L-EF3	EK EVO 7.3600 L-EF3	EK EVO 7.4500 L-EF3
Gamma di potenza	360 - 1850 kW	480 - 2950 kW	680 - 4070 kW	740 - 4820 kW
Connessione gasolio	DN20 x 1500 mm / R 1/2"	DN20 x 1500 mm / R 1/2"	DN20 x 1500 mm / R 3/4"	DN20 x 1500 mm / R 3/4"
Tensione ausiliaria	1NPE AC 230 V - 50 Hz TN-S	1NPE AC 230 V - 50 Hz TN-S	1NPE AC 230 V - 50 Hz TN-S	1NPE AC 230 V - 50 Hz TN-S
Tensione di alimentazione	3PE AC 400 V - 50 Hz	3PE AC 400 V - 50 Hz	3PE AC 400 V - 50 Hz	3PE AC 400 V - 50 Hz
Apparecchiatura / Rilevatore fiamma	BT300 / KLC20	BT300 / KLC20	BT300 / KLC20	BT300 / KLC20
Motore ventilatore	50 Hz - 3 kW	50 Hz - 4 kW	50 Hz - 7,5 kW	50 Hz - 7,5 kW
Pompa	SUNTEC TA3	SUNTEC TA3	SUNTEC TA4	SUNTEC TA5
Motore pompa	50 Hz - 0,75 kW	50 Hz - 0,75 kW	50 Hz - 1,1 kW	50 Hz - 1,5 kW
Livello sonoro	<76 dB(A)	<77 dB(A)	<83 dB(A)	<81 dB(A)
Certificato CE	0085CL0215	0085CL0215	0085CL0215	0085CL0215
Codici bruciatore (corpo + testa)	KN	3756774	3756775	3756777
	KM	3756779	3756780	3756782
	KL	3756783	3756784	3756785



DIMENSIONI (mm)

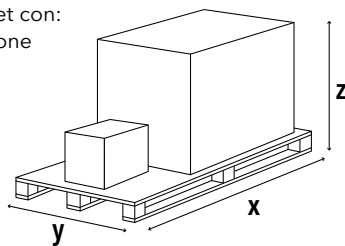


Modello	A	AI	Ar	B	C	E	ØG	ØG1	H			Øa	b	c	f
									KN	KM	KL				
EK EVO 6.2400 L-EF3	1035	479	556	812	1046	200	227	290	400	520	640	300-340	340	M16	200
EK EVO 6.2900 L-EF3	1035	479	556	812	1046	200	263	290	400	520	640	300-340	340	M16	200
EK EVO 7... L-EF3	1107	510	597	941	1121	255	325	325	375	505	635	360-400	400	M16	235

IMBALLO

Il bruciatore viene consegnato su un pallet con:

- corpo bruciatore con testa di combustione assemblata
- accessori per l'installazione su caldaia
- documentazione tecnica



Modello	Dimensioni (mm)			Peso lordo (kg)
	X	Y	Z	
EK EVO 6.2400 L-EF3	2046	1414	1233	300
EK EVO 6.2900 L-EF3	2046	1414	1233	300
EK EVO 7.3600 L-EF3	2046	1414	1233	350
EK EVO 7.4500 L-EF3	2046	1414	1233	350

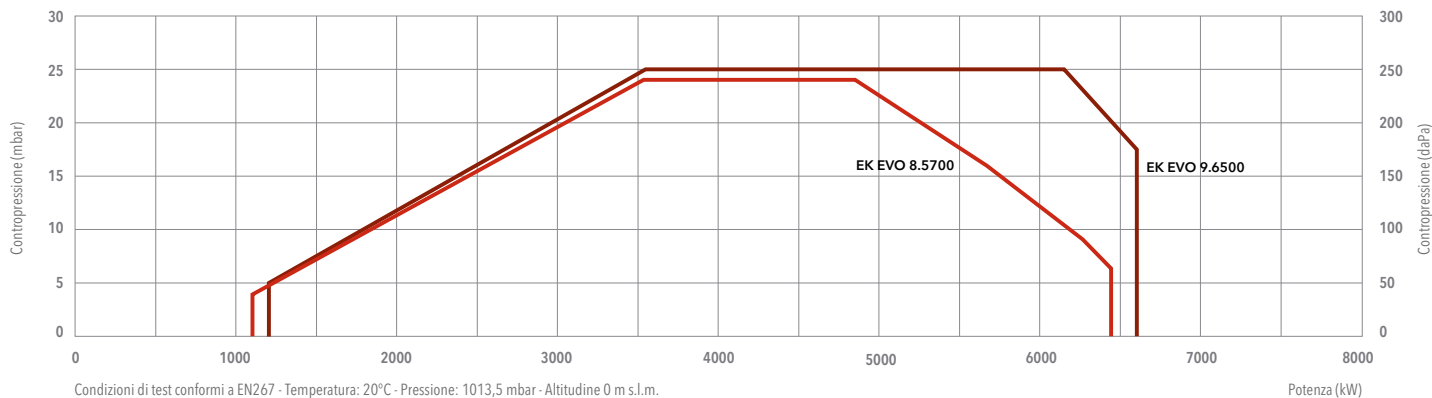
EK EVO**GASOLIO****Low NOx Classe 3****EKEVO 8 L-EF3 / EKEVO 9 L-EF3**

1100 ... 6600 kW

Bistadio progressivo/modulante elettronico



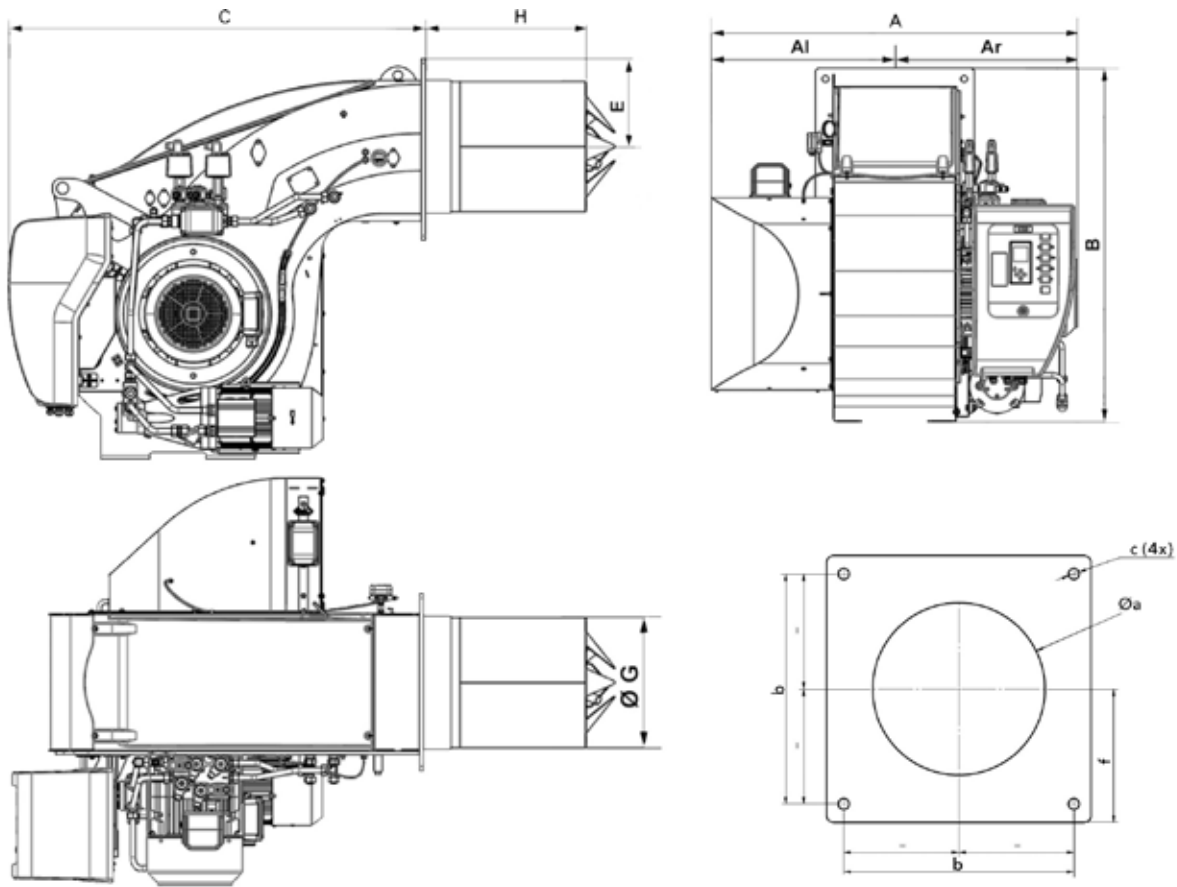
- **Combustibile:** gasolio, viscosità 6 mm²/s a 20°C, Hi = 11,86 kWh/kg
- **Emissioni:** Low NOx classe 3 (≤120 mg/kWh) in conformità a EN267
- **Indice di protezione:** IP 41

DATI TECNICI

	EK EVO 8.5700 L-EF3	EK EVO 9.6500 L-EF3	
Gamma di potenza	1100 - 6450 kW	1200 - 6600 kW	
Connessione gasolio	DN20 x 1500 mm / R 3/4"	DN20 x 1500 mm / R 3/4"	
Tensione ausiliaria	1NPE AC 230 V - 50 Hz TN-S	1NPE AC 230 V - 50 Hz TN-S	
Tensione di alimentazione	3PE AC 400 V - 50 Hz	3PE AC 400 V - 50 Hz	
Apparecchiatura / Rilevatore fiamma	BT300 / KLC20	BT300 / KLC20	
Motore ventilatore	50 Hz - 15 kW	50 Hz - 22 kW	
Pompa	SMG1630 - 1700 l/h	SMG1630 - 1700 l/h	
Motore pompa	50 Hz - 3 kW	50 Hz - 3 kW	
Livello sonoro	<83,9 dB(A)	<87,9 dB(A)	
Certificato CE	0085CL0215	0085CL0215	
Codici bruciatore (corpo + testa)	KN	3756799	3756800
	KM	3756803	3756804
	KL	3756807	3756808



DIMENSIONI (mm)

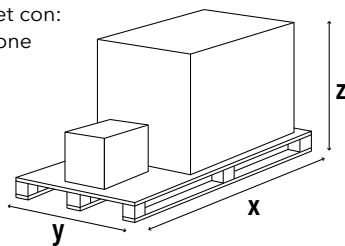


Modello	A	Al	Ar	B	C	E	ØG	H			Øa	b	c	f
								KN	KM	KL				
EK EVO 8.5700 L-EF3	1325	670	655	1231	1351	293	369	528	668	808	380-410	505	M20	293
EK EVO 9.6500 L-EF3	1400	670	730	1291	1348	293	431,5	543	693	843	445-480	505	M20	293

IMBALLO

Il bruciatore viene consegnato su un pallet con:

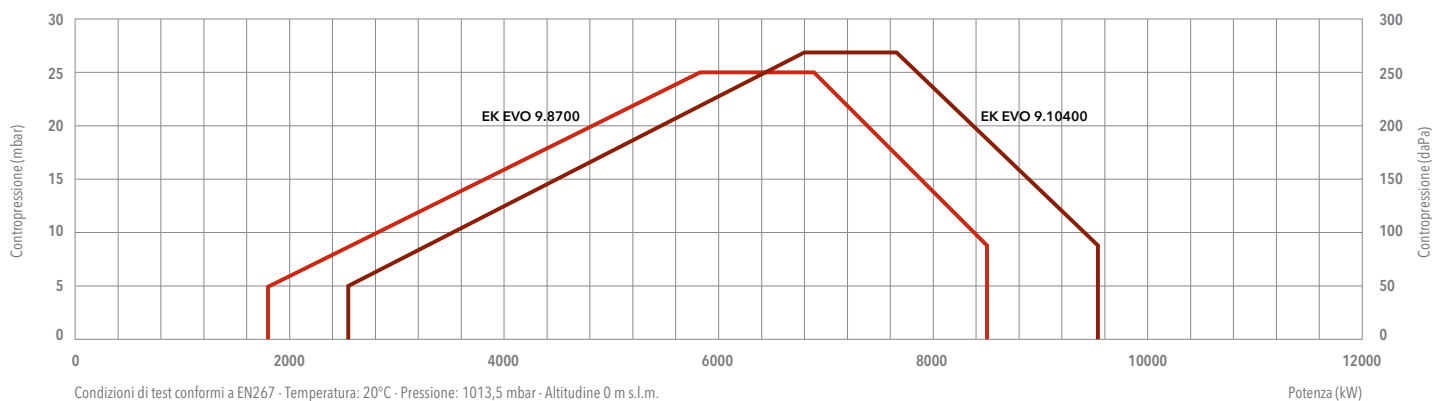
- corpo bruciatore con testa di combustione assemblata
- accessori per l'installazione su caldaia
- documentazione tecnica



Modello	Dimensioni (mm)			Peso lordo (kg)
	X	Y	Z	
EK EVO 8.5700 L-EF3	2300	1500	1573	580
EK EVO 9.6500 L-EF3	2300	1500	1573	700

EK EVO**GASOLIO****Low NOx Classe 3****EKEVO 9 L-EUF****1800 ... 9570 kW****Bistadio progressivo/modulante elettronico**

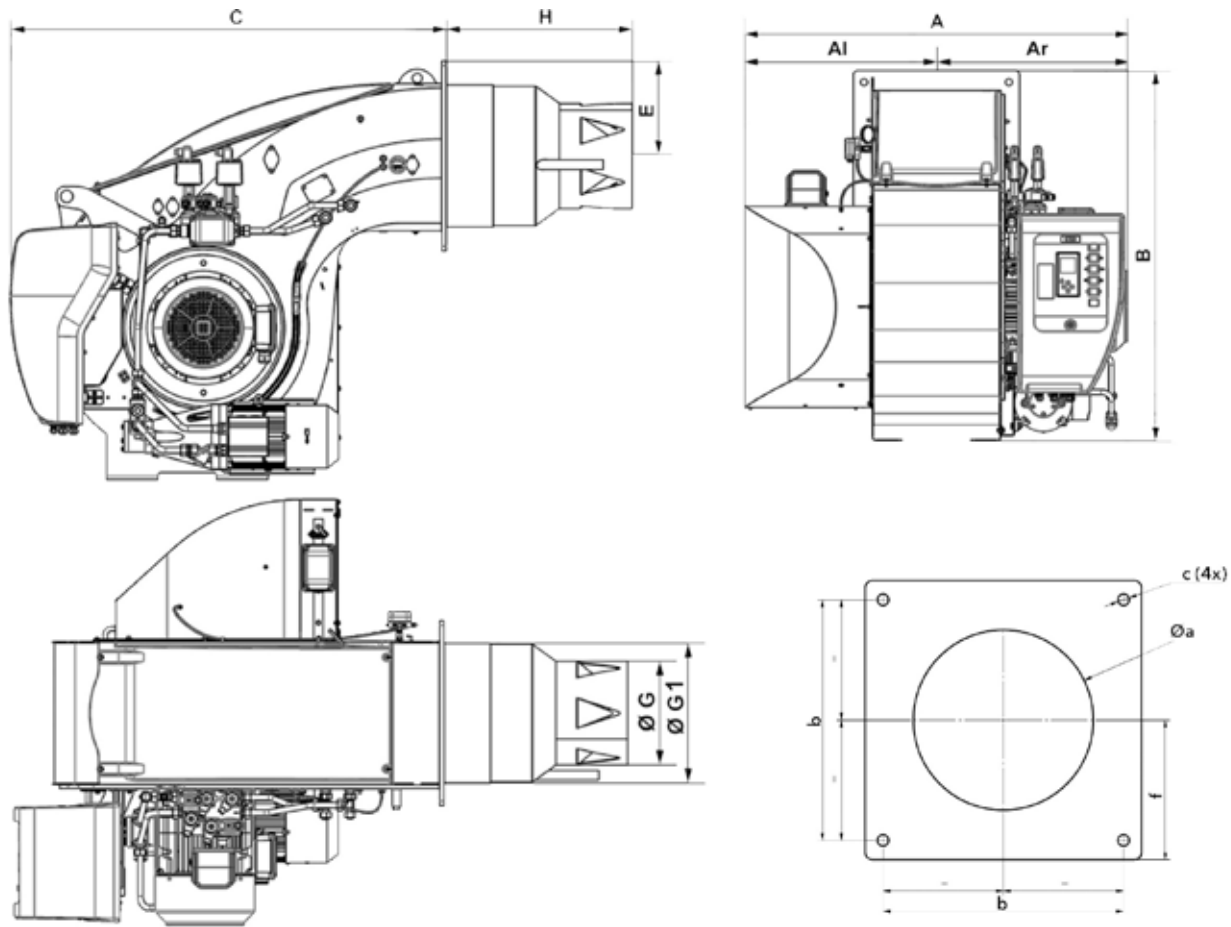
- **Combustibile:** gasolio, viscosità 6 mm²/s a 20°C, Hi = 11,86 kWh/kg
- **Emissioni:** Low NOx classe 3 (≤120 mg/kWh) in conformità a EN267
- **Indice di protezione:** IP 41

DATI TECNICI

	EK EVO 9.8700 L-EUF	EK EVO 9.10400 L-EUF	
Gamma di potenza	1800 - 8500 kW	2550 - 9570 kW	
Connessione gasolio	DN20 x 1500 mm / R 3/4"	DN25 x 1500 mm / R 1"	
Tensione ausiliaria	1NPE AC 230 V - 50 Hz TN-S	1NPE AC 230 V - 50 Hz TN-S	
Tensione di alimentazione	3PE AC 400 V - 50 Hz	3PE AC 400 V - 50 Hz	
Apparecchiatura / Rilevatore fiamma	BT300 / KLC20	BT300 / KLC20	
Motore ventilatore	50 Hz - 18,5 kW	50 Hz - 22 kW	
Pompa	SMG1630 - 1700 l/h	SMG1631 - 2200 l/h	
Motore pompa	50 Hz - 3 kW	50 Hz - 4 kW	
Livello sonoro	<85,9 dB(A)	<86,6 dB(A)	
Certificato CE	0085CL0215	0085CL0215	
Codici bruciatore (corpo + testa)	KN	3756801	3756802
	KM	3756805	3756806
	KL	3756809	3756810



DIMENSIONI (mm)

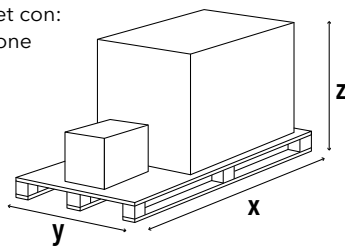


Modello	A	AI	Ar	B	C	E	ØG	ØG1	H			Øa	b	c	f
									KN	KM	KL				
EK EVO 9.8700 L-EUF	1336	670	666	1291	1348	293	320	431,5	575	725	875	445-480	505	M20	293
EK EVO 9.10400 L-EUF	1400	670	730	1291	1348	293	330	431,5	575	725	875	445-480	505	M20	293

IMBALLO

Il bruciatore viene consegnato su un pallet con:

- corpo bruciatore con testa di combustione assemblata
- accessori per l'installazione su caldaia
- documentazione tecnica



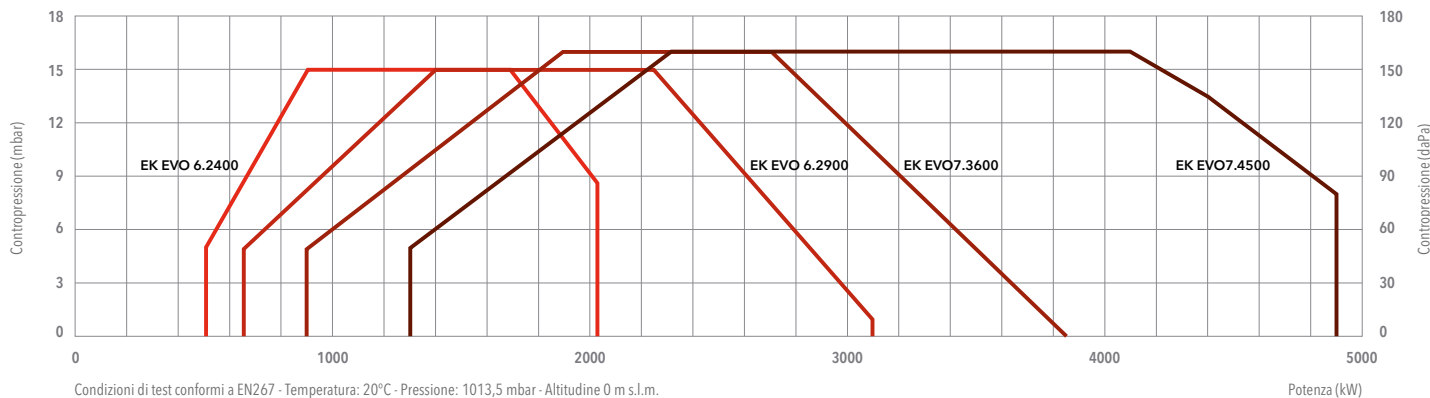
Modello	Dimensioni (mm)			Peso lordo (kg)
	X	Y	Z	
EK EVO 9.8700 L-EUF	2300	1500	1573	700
EK EVO 9.10400 L-EUF	2300	1500	1573	700

EKEVO 6 L-E / EKEVO 7 L-E

510 ... 4900 kW

Bistadio progressivo/modulante elettronico

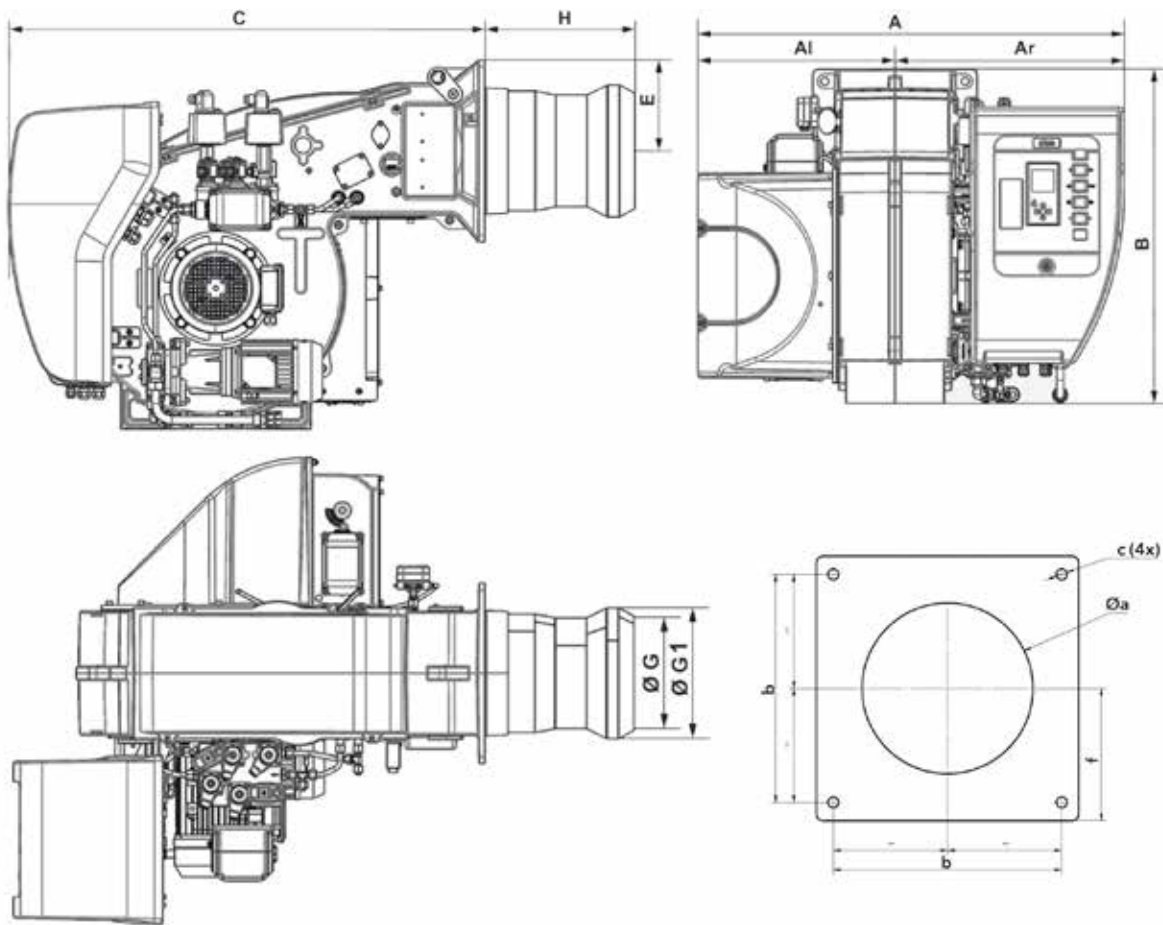
- **Combustibile:** gasolio, viscosità 6 mm²/s a 20°C, Hi = 11,86 kWh/kg
- **Emissioni:** Low NOx classe 2 (≤185 mg/kWh) in conformità a EN267
- **Indice di protezione:** IP 41

**DATI TECNICI**

	EK EVO 6.2400 L-E	EK EVO 6.2900 L-E	EK EVO 7.3600 L-E	EK EVO 7.4500 L-E
Gamma di potenza	510 - 2030 kW	650 - 3100 kW	900 - 3850 kW	1300 - 4900 kW
Connessione gasolio	DN20 x 1500 mm / R 1/2"	DN20 x 1500 mm / R 1/2"	DN20 x 1500 mm / R 3/4"	DN20 x 1500 mm / R 3/4"
Tensione ausiliaria	1NPE AC 230 V - 50 Hz TN-S	1NPE AC 230 V - 50 Hz TN-S	1NPE AC 230 V - 50 Hz TN-S	1NPE AC 230 V - 50 Hz TN-S
Tensione di alimentazione	3PE AC 400 V - 50 Hz	3PE AC 400 V - 50 Hz	3PE AC 400 V - 50 Hz	3PE AC 400 V - 50 Hz
Apparecchiatura / Rilevatore fiamma	BT300 / KLC20	BT300 / KLC20	BT300 / KLC20	BT300 / KLC20
Motore ventilatore	50 Hz - 3 kW	50 Hz - 4 kW	50 Hz - 5,5 kW	50 Hz - 7,5 kW
Pompa	SUNTEC TA3	SUNTEC TA3	SUNTEC TA4	SUNTEC TA5
Motore pompa	50 Hz - 0,75 kW	50 Hz - 0,75 kW	50 Hz - 1,1 kW	50 Hz - 1,5 kW
Livello sonoro	<77 dB(A)	<77 dB(A)	<81 dB(A)	<82,5 dB(A)
Certificato CE	0085CL0215	0085CL0215	0085CL0215	0085CL0215
Codici bruciatore (corpo + testa)	KN	3756752	3756758	3756761
	KM	3756751	3756754	3756760
	KL	3756750	3756753	3756759



DIMENSIONI (mm)

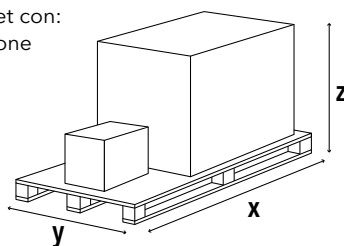


Modello	A	AI	Ar	B	C	E	ØG	ØG1	H			Øa	b	c	f
									KN	KM	KL				
EK EVO 6.2400 L-E	1035	479	556	812	1046	200	250	290	330	450	570	300-340	340	M16	200
EK EVO 6.2900 L-E	1035	479	556	812	1046	200	265	310	330	450	570	320-340	340	M16	200
EK EVO 7.3600 L-E	1107	510	597	941	1121	235	280	340	375	505	635	340-400	400	M16	235
EK EVO 7.4500 L-E	1107	510	597	941	1121	235	310	370	375	505	635	380-400	400	M16	235

IMBALLO

Il bruciatore viene consegnato su un pallet con:

- corpo bruciatore con testa di combustione assemblata
- accessori per l'installazione su caldaia
- documentazione tecnica



Modello	Dimensioni (mm)			Peso lordo (kg)
	X	Y	Z	
EK EVO 6.2400 L-E	2046	1414	1233	300
EK EVO 6.2900 L-E	2046	1414	1233	300
EK EVO 7.3600 L-E	2046	1414	1233	350
EK EVO 7.4500 L-E	2046	1414	1233	350

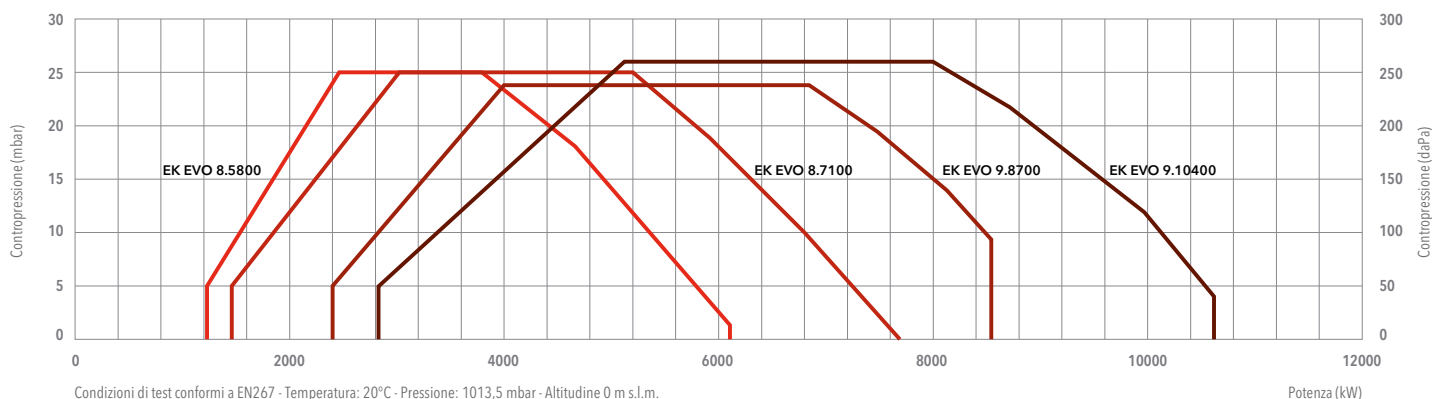
EKEVO 8 L-E / EKEVO 9 L-E

1210 ... 10620 kW

Bistadio progressivo/modulante elettronico



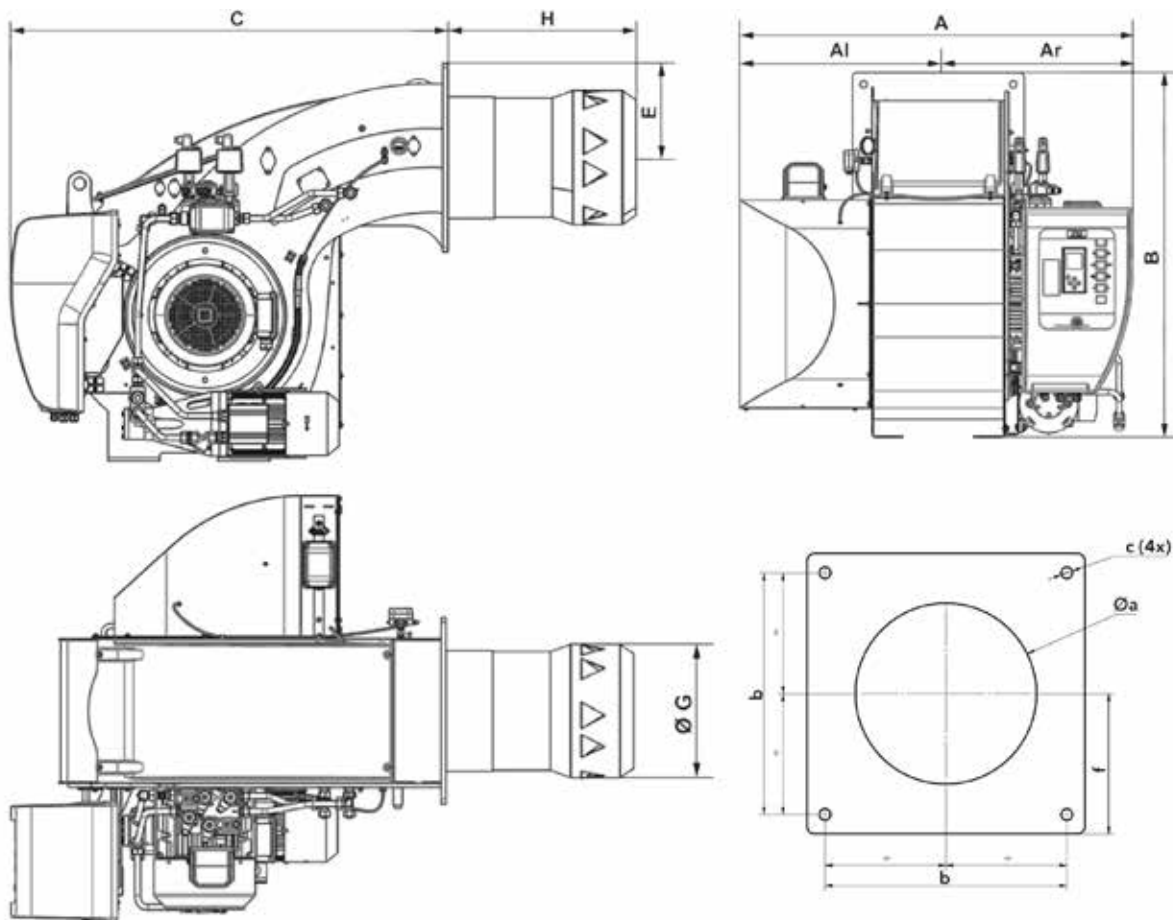
- **Combustibile:** gasolio, viscosità 6 mm²/s a 20°C, Hi = 11,86 kWh/kg
- **Emissioni:** Low NOx classe 2 (≤185 mg/kWh) in conformità a EN267
- **Indice di protezione:** IP 41

DATI TECNICI

	EK EVO 8.5800 L-E	EK EVO 8.7100 L-E	EK EVO 9.8700 L-E	EK EVO 9.10400 L-E
Gamma di potenza	1210 - 6100 kW	1450 - 7700 kW	2400 - 8530 kW	2820 - 10620 kW
Connessione gasolio	DN20 x 1500 mm / R 3/4"	DN20 x 1500 mm / R 3/4"	DN20 x 1500 mm / R 3/4"	DN25 x 1500 mm / R 1"
Tensione ausiliaria	1NPE AC 230 V - 50 Hz TN-S	1NPE AC 230 V - 50 Hz TN-S	1NPE AC 230 V - 50 Hz TN-S	1NPE AC 230 V - 50 Hz TN-S
Tensione di alimentazione	3PE AC 400 V - 50 Hz	3PE AC 400 V - 50 Hz	3PE AC 400 V - 50 Hz	3PE AC 400 V - 50 Hz
Apparecchiatura / Rilevatore fiamma	BT300 / KLC20	BT300 / KLC20	BT300 / KLC20	BT300 / KLC20
Motore ventilatore	50 Hz - 11 kW	50 Hz - 15 kW	50 Hz - 18,5 kW	50 Hz - 22 kW
Pompa	SMG1630 - 1700 l/h	SMG1630 - 1700 l/h	SMG1630 - 1700 l/h	SMG1631 - 2200 l/h
Motore pompa	50 Hz - 3 kW	50 Hz - 3 kW	50 Hz - 3 kW	50 Hz - 4 kW
Livello sonoro	<80,5 dB(A)	<82,6 dB(A)	<85,5 dB(A)	<86,2 dB(A)
Certificato CE	0085CL0215	0085CL0215	0085CL0215	0085CL0215
Codici bruciatore (corpo + testa)	KN	3756764	3756770	3756773
	KM	3756763	3756769	3756772
	KL	3756762	3756765	3756771



DIMENSIONI (mm)

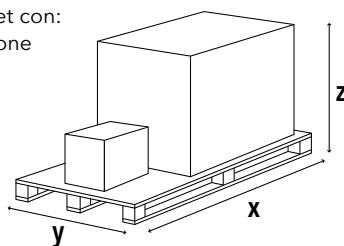


Modello	A	AI	Ar	B	C	E	ØG	H			Øa	b	c	f
								KN	KM	KL				
EK EVO 8.5800 L-E	1325	670	655	1231	1351	293	400	562	702	842	430-480	505	M20	293
EK EVO 8.7100 L-E	1325	670	655	1231	1351	293	415	583	723	863	445-480	505	M20	293
EK EVO 9.8700 L-E	1325	670	655	1291	1348	293	431,5	355	505	655	445-480	505	M20	293
EK EVO 9.10400 L-E	1400	670	730	1291	1348	293	431,5	355	505	655	445-480	505	M20	293

IMBALLO

Il bruciatore viene consegnato su un pallet con:

- corpo bruciatore con testa di combustione assemblata
- accessori per l'installazione su caldaia
- documentazione tecnica



Modello	Dimensioni (mm)			Peso lordo (kg)
	X	Y	Z	
EK EVO 8.5800 L-E	2300	1500	1573	580
EK EVO 8.7100 L-E	2300	1500	1573	580
EK EVO 9.8700 L-E	2300	1500	1573	700
EK EVO 9.10400 L-E	2300	1500	1573	700

MODULO LCM (per comunicazione, controllo O₂, controllo giri ventilatore)

Modulo montato in fabbrica, richiesto per controllo ossigeno, Variatron e comunicazione BUS (il modulo è disponibile anche su richiesta come kit separato) Nota: per queste 3 opzioni è necessario un solo modulo LCM Per tutti i modelli misti il modulo LCM è già incluso	3751645
---	---------

REGOLATORE DI POTENZA PER FUNZIONAMENTO MODULANTE

RS55 (Regolatore RWF55 + manuale d'istruzione), montato in fabbrica sul quadro elettrico - da collegare all'apposita sonda (rif. sezione "KIT BRUCIATORE")	per tutti i modelli ad eccezione degli EK EVO 6/7 GL-EZ3	3751646
	per EK EVO 6/7 GL-EZ3	3751647

PREDISPOSIZIONE PER LA CONNESSIONE AD UN VARIATORE DI FREQUENZA ESTERNO

Bruciatore predisposto per essere collegato ad un variatore di frequenza esterno; questa variante include il modulo VSM per il controllo del variatore di frequenza.

NOTA: è richiesto un modulo LCM che va ordinato separatamente

EK EVO 6.2400 G-E/G-EF3/G-EU2 predisposti per un variatore di frequenza di 3 kW	3751673
EK EVO 6.2900 G-E/G-EF3/G-EU2 e EK EVO 6.2200 G-EU2N predisposti per un variatore di frequenza di 4 kW	3751674
EK EVO 7.3600 G-E/G-EU2 predisposti per un variatore di frequenza di 5,5 kW	3751675
EK EVO 7.3600 G-EF3, EK EVO 7.4500 G-E/G-EF3/G-EU2 e EK EVO 7.3400 G-EU2N predisposti per un variatore di frequenza di 7,5 kW	3751676
EK EVO 7.5800 G-EF3 predisposti per un variatore di frequenza di 11 kW	3757370
EK EVO 7.5800 G-EU2 e EK EVO 7.7000 G-EU2/G-EU3 predisposti per un variatore di frequenza di 15 kW	3756304
EK EVO 8.5800 G-E/G-EU3 predisposti per un variatore di frequenza di 11 kW	3754025
EK EVO 8.7100 G-E/G-EU3 predisposti per un variatore di frequenza di 15 kW	3754026
EK EVO 9.8700 G-E/G-EU3 predisposti per un variatore di frequenza di 18,5 kW	3754027
EK EVO 9.10400 G-E/G-EU3 e EK EVO 9.7200/7500 G-EU2N predisposti per un variatore di frequenza di 22 kW	3754028
EK EVO 9.13000 G-EU2/G-EU3 predisposti per un variatore di frequenza di 37 kW	3756303
EK EVO 6.2400 GL-... predisposto per un variatore di frequenza di 3 kW	3751677
EK EVO 6.2900 GL-... predisposto per un variatore di frequenza di 4 kW	3751678
EK EVO 7.3600 GL-E/GL-EZ3 predisposti per un variatore di frequenza di 5,5 kW	3751679
EK EVO 7.4500 GL-E/GL-EZ3 e EKEVO 7.3600/4500 GL-EF3 predisposti per un variatore di frequenza di 7,5 kW	3751680
EK EVO 8.5800 GL-E predisposti per un variatore di frequenza di 11 kW	3755057
EK EVO 8.7100 GL-E e EK EVO 8.5700 GL-EF3 predisposti per un variatore di frequenza di 15 kW	3755058
EK EVO 9.8700 GL-E/GL-EUF predisposti per un variatore di frequenza di 18,5 kW	3755059
EK EVO 9.10400 GL-E/GL-EUF e EK EVO 9.6500 GL-EF3 predisposti per un variatore di frequenza di 22 kW	3755060

PRESSOSTATO GAS DI MASSIMA (montato sulla rampa gas)

EK EVO 6/7	con rampa gas filettata Siemens	3751669
	con rampa gas flangiata Siemens	3751670
	con rampa gas filettata Dungs	3751671
	con rampa gas flangiata Dungs	3751672
EK EVO 8/9	con rampa gas filettata Siemens	3754021
	con rampa gas flangiata Siemens	3754022
	con rampa gas filettata Dungs	3754023
	con rampa gas flangiata Dungs	3754024

AVVIAMENTO STELLA-TRIANGOLO

Star/Delta 4,0 G/BT3 per EK EVO 6.2200 G-EU2N e EK EVO 6.2900 G-.../GL-.../L-...	3751650
Star/Delta 5,5 G/BT3 per EK EVO 7.3600 G-E, GL-EZ3, GL-E e L-E	3751651
Star/Delta 7,5 G/BT3 per EK EVO 7.3400 G-EU2N, EK EVO 7.3600 G-EF3, GL-EF3, L-EF3 e EK EVO 7.4500 G-.../GL-.../L-...	3751652

EQUIPAGGIAMENTO PED

Equipaggiamento per rampa gas e corpo bruciatore per funzionamento continuo (PED):

- programmatore di comando e rilevatore di fiamma omologati per funzionamento continuo;
- pressostato gas di massima, montato sulla rampa;
- bruciatore test (per pulire la rampa);
- dichiarazione di conformità PED.

Nota: se richiesto, il giunto antivibrante (per evitare sollecitazioni meccaniche) deve essere selezionato in aggiunta

PED per EK EVO 6/7 G-E	con rampa gas filettata Siemens	3751653
	con rampa gas flangiata Siemens	3751654
	con rampa gas filettata Dungs	3751655
	con rampa gas flangiata Dungs	3751656
PED per EK EVO 6/7 G-EF3	con rampa gas filettata Siemens	3751665
	con rampa gas flangiata Siemens	3751666
	con rampa gas filettata Dungs	3751667
	con rampa gas flangiata Dungs	3751668
PED per EK EVO 8/9 G-E e EK EVO 8/9 G-EU3 (ad eccezione del modello 9.13000)	con rampa gas filettata Siemens	3754010
	con rampa gas flangiata Siemens	3754011
	con rampa gas filettata Dungs	3754019
	con rampa gas flangiata Dungs	3754020
PED per EK EVO 6...9 G-EU2/-EU2N e EK EVO 9.13000 G-EU2/-EU3	con rampa gas filettata Siemens	3756265
	con rampa gas flangiata Siemens	3756264
	con rampa gas filettata Dungs	3756263
	con rampa gas flangiata Dungs	3756262
PED per EK EVO 6/7 GL-EZ3 e EK EVO 6/7 GL-E	con rampa gas filettata Siemens	3751657
	con rampa gas flangiata Siemens	3751658
	con rampa gas filettata Dungs	3751659
	con rampa gas flangiata Dungs	3751660
PED per EK EVO 8/9 GL-E	con rampa gas filettata Siemens	3755055
	con rampa gas flangiata Siemens	3755056
	con rampa gas filettata Dungs	3755053
	con rampa gas flangiata Dungs	3755054
PED per EK EVO 6/7 GL-EF3	con rampa gas filettata Siemens	3755067
	con rampa gas flangiata Siemens	3755068
	con rampa gas filettata Dungs	3755065
	con rampa gas flangiata Dungs	3755066
PED per EK EVO 8/9 GL-EU3/GL-EUF	con rampa gas filettata Siemens	3755063
	con rampa gas flangiata Siemens	3755064
	con rampa gas filettata Dungs	3755061
	con rampa gas flangiata Dungs	3755062
PED per EK EVO 6...9 L-E		3757269
PED per EK EVO 6...9 L-EU3/L-EUF		3757270
PED per EK EVO 6...9 G-... equipaggiati con Sistema FGR	con rampa gas filettata Siemens	3756269
	con rampa gas flangiata Siemens	3756268
	con rampa gas filettata Dungs	3756267
	con rampa gas flangiata Dungs	3756266

CONTROLLO O₂ per BT300, ETAMATIC e ETAMATIC OEM, FMS/VMS

Questo kit serve per ottimizzare la combustione in modo da mantenere l'aria in eccesso il più stabile possibile indipendentemente dalle variazioni che possono verificarsi durante il funzionamento, a causa ad esempio di variazioni del potere calorifico del combustibile, della temperatura e della pressione dell'aria di combustione. La correzione del valore di eccesso d'aria viene effettuata sulla posizione della serranda dell'aria e sull'eventuale regolatore di velocità della ventola garantendo un'efficienza termica elevata e costante durante l'intera stagione di riscaldamento.

Il kit comprende i seguenti componenti:

- Trasmettitore Lambda LT3;
- Sonda Lambda LS2;
- Raccordo di montaggio sonda (SEA);
- Dispositivo di prelievo del gas di misurazione (MEV)

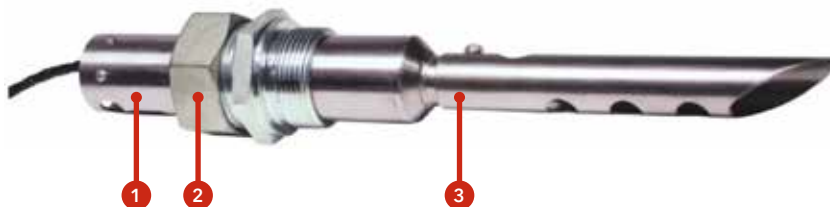
La centralina va installata vicino alla sonda (massimo 10 metri di cavo).

La calibrazione della sonda non richiede un gas di riferimento.

La curva di correzione è definita nell'apparecchiatura dedicata per l'acquisizione e l'elaborazione dei segnali e quindi inviata all'unità di controllo BT3xx tramite il modulo esterno LCM; il valore dell'eccesso d'aria viene immediatamente visualizzato sullo schermo in percentuale.

La distanza massima tra l'LT3 e il pannello di controllo del bruciatore è di 500 metri.

	Modulo aggiuntivo LSB installato su LT3	Lunghezza sonda MEV	Codice
Kit per regolazione O₂ (LT3 + LS2 + Display) Temperatura massima fumi 300°C Display per visualizzazione O₂ Nota: per i modelli equipaggiati con BT3xx questo kit necessita del modulo LCM installato nel pannello di controllo del bruciatore	-	150 mm	3759296
		300 mm	3759297
		450 mm	3759298
	Output 4x 0/4-20 mA	150 mm	3759299
		300 mm	3759300
		450 mm	3759301
	Output 4x 0/4-20 mA + output digitale 4x	150 mm	3759302
		300 mm	3759303
		450 mm	3759304



1. Sonda Lambda LS2 nell'alloggiamento standard (temp. fino a 300°C); lunghezza del cavo standard 2 m, in teflon, con connettore a spina
2. Raccordo di montaggio sonda (SEA)
3. Dispositivo di prelievo del gas di misurazione (MEV)

La sonda lambda LS2 è dotata di un cavo di collegamento lungo 2 metri per la connessione alla sonda al trasmettitore (LT3).

Il collegamento standard può essere allungato grazie a un cavo di estensione e alla cassetta di connessione della sonda (SAK) fino ad una distanza massima totale tra LS2 e LT3 di 10 metri (vedi tabella qui a fianco).

Descrizione		Codice
Estensione per LS2	Cavo pre-confezionato da 5m	3759318
	SAK (cassetta di connessione)*	3759319

La cassetta di connessione della sonda (SAK) è una piccola morsettiera che si collega al cavo di 2 metri già presente sulla sonda. Il cablaggio tra la SAK e il trasmettitore deve essere effettuato presso il sito di installazione con cavi idonei e personale addestrato.

*: la cassetta di connessione SAK è obbligatoria se l'utente finale sceglie di utilizzare un proprio cavo di collegamento e non quello proposto nella tabella.

CONTROLLO COMBINATO O₂/CO per BT300, ETAMATIC e ETAMATIC OEM, FMS/VMS

Questo kit viene utilizzato per ottimizzare la combustione in modo da mantenere l'eccesso d'aria il più basso possibile e massimizzare il rendimento stagionale, riducendo al minimo il consumo di combustibile.

Oltre alle caratteristiche del solo kit di controllo O₂, questo kit fornisce una misura costante del contenuto di incombusto (CO) nella canna fumaria: se l'eccesso d'aria si riduce troppo, il CO aumenta e il sistema reagisce aumentando l'eccesso d'aria per continuare a operare in condizioni di sicurezza.

Il kit comprende i seguenti componenti:

- Trasmettitore Lambda LT3-F
- Sonda Lambda KS1D
- Raccordo di montaggio sonda (SEA);
- Dispositivo di prelievo del gas di misurazione (MEV)

La centralina va installata vicino alla sonda (massimo 10 metri di cavo).

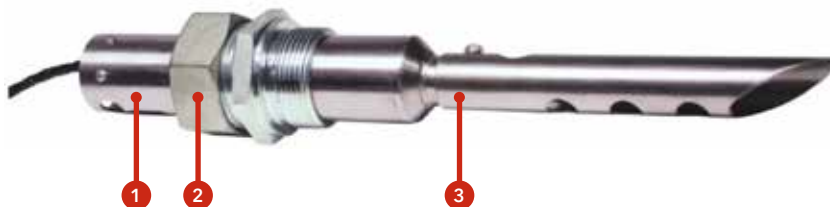
La calibrazione della sonda non richiede un gas di riferimento.

La curva di correzione è definita nell'apparecchiatura dedicata per l'acquisizione e l'elaborazione dei segnali e quindi inviata all'unità di controllo BT3xx tramite il modulo esterno LCM; il valore dell'eccesso d'aria e della CO viene immediatamente visualizzato sullo schermo in percentuale.

La distanza massima tra l'LT3-F e il pannello di controllo del bruciatore è di 500 metri.

Nota: questo sistema non è applicabile ai modelli GL-EUF e L-EUF.

	Modulo aggiuntivo LSB installato su LT3-F	Lunghezza sonda MEV	Codice
Kit per regolazione O₂+CO (LT3-F + KS1D) Temperatura massima fumi 300°C (Nota: per i modelli equipaggiati con BT3xx questo kit necessita del modulo LCM installato nel pannello di controllo del bruciatore)	-	150 mm	3759305
		300 mm	3759306
		450 mm	3759307
	Output 4x 0/4-20 mA	150 mm	3759308
		300 mm	3759309
		450 mm	3759310
	Output 4x 0/4-20 mA + output digitale 4x	150 mm	3759311
		300 mm	3759312
		450 mm	3759313



1. Sonda Lambda KS1D nell'alloggiamento standard (temp. fino a 300°C); lunghezza del cavo standard 2 m, in teflon, con connettore a spina
2. Raccordo di montaggio sonda (SEA)
3. Dispositivo di prelievo del gas di misurazione (MEV)

La sonda lambda KS1D è dotata di un cavo di collegamento lungo 2 metri per la connessione alla sonda al trasmettitore (LT3-F).

Il collegamento standard può essere allungato grazie a un cavo di estensione e alla cassetta di connessione della sonda (SAK) fino ad una distanza massima totale tra KS1D e LT3-F di 10 metri (vedi tabella qui a fianco).

La cassetta di connessione della sonda (SAK) è una piccola morsettiera che si collega al cavo di 2 metri già presente sulla sonda. Il cablaggio tra la SAK e il trasmettitore deve essere effettuato presso il sito di installazione con cavi idonei e personale addestrato.

*: la cassetta di connessione SAK è obbligatoria se l'utente finale sceglie di utilizzare un proprio cavo di collegamento e non quello proposto nella tabella.

Descrizione		Codice
Estensione per KS1D	Cavo pre-confezionato da 5m	3759318
	SAK (cassetta di connessione)*	3759319

SOFTWARE REMOTO

Kit per collegare un PC portatile alla BT300 per la sua parametrizzazione	LSA100 + USB/CAN + CD-Rom	3751130
---	---------------------------	---------

MODULI DI COMUNICAZIONE

Moduli per installazione esterna Nota: è richiesto il modulo LCM	ModBus/BT3 (EBM100)	3754456
	ProfiBus/BT3 (PBM100)	3752986
	Profinet/BT3 (EBM112)	3758317
	Ethernet/BT3	su richiesta

REGOLATORE DI POTENZA

Regolatore di potenza RWF55 stand-alone e kit di cablaggio	3753358
--	---------

SONDE

Sonde a immersione	PT 100: -50°/+400°C (100 mm) + pozzetto (76 mm)	3750070
	PT 100: 400°C (160 mm)	1758574269
	PT 100: 480°C (250 mm)	3751009
Sonde di pressione	0...1,6 bar	3752217
	0...2,5 bar	1758713722
	0...6 bar	1758640660
	0...10 bar	1758577280
	0...16 bar	1758577291
	0...25 bar	3751015

KIT DI COLLEGAMENTO INGRESSO ARIA ESTERNA

Connessione a canale aria esterna per EK EVO 6/7	3752987
Connessione a canale aria esterna per EK EVO 8/9	3754031

KIT PRESSOSTATO DI MASSIMA

Kit per EK EVO 6/7	con rampa gas filettata Siemens	3754457
	con rampa gas flangiata Siemens	3754458
	con rampa gas filettata Dungs	3754457
	con rampa gas flangiata Dungs	3754458
Kit per EK EVO 8/9	con rampa gas filettata Siemens	3755095
	con rampa gas flangiata Siemens	3755096
	con rampa gas filettata Dungs	3755095
	con rampa gas flangiata Dungs	3755096

KIT MANOMETRO IDRAULICO

Kit per EK EVO 6/7 GL-EZ3	3754440
Kit per EK EVO 6/7 GL-E/-EF3 e L-E/-EF3	3754634
Kit per EK EVO 8/9 GL-.../L-...	3754613

KIT IMBALLO SPECIALE

Cassa di legno per EK EVO 6/7	3755020
Cassa di legno per EK EVO 8	3754029
Cassa di legno per EK EVO 9	su richiesta

CUFFIA INSONORIZZANTE

Vedere pagina 321 per informazioni e dimensioni

- Equipaggiamento secondo EN746-2
- Ventilazione continua
- Versioni 60 Hz
- Display remoto (BT3xx)
- Scatola interruttore separato / morsettiera (Etamatic OEM)
- Funzionamento a GPL
- Flangia a cerniera
- Segnale "bruciatore acceso"

Altre richieste speciali possono essere richieste al vostro riferimento vendite per valutazione di fattibilità

NEXTRON

BRUCIATORI MONOBLOCCO
DA 250 A 11200 kW
GAS, GASOLIO E MISTI



DESIGN ARMONIOSO E COMPATTO

Il design originale della gamma NEXTRON è il risultato di un'integrazione di successo tra il bruciatore e i brevetti ELCO. Noti per la loro forma caratteristica, i bruciatori NEXTRON sono in grado di adattarsi perfettamente a ogni installazione e sono apprezzati per lo spazio ridotto di cui necessitano durante le operazioni di manutenzione.

COMFORT ACUSTICO ELEVATO

La gamma di bruciatori NEXTRON offre un alto livello di comfort acustico grazie al Sistema Low Noise. Il nuovo canale dell'aria, unico nel suo genere, è stato accuratamente progettato per raggiungere un livello acustico significativamente inferiore a 80 dB(A) fino a 10 MW.

Integrato come configurazione standard su tutti i bruciatori NEXTRON, è sicuramente il miglior sostituto della tradizionale e ingombrante cuffia fonica.

ALTE PRESTAZIONI A BASSE EMISSIONI

Sviluppate e migliorate nei Laboratori R&D di ELCO, le tecnologie Free Flame e Diamond Head sono processi di combustione unici nel suo genere, in grado di raggiungere i livelli di NOx richiesti dalle più severe normative per tutti i tipi di camere di combustione, siano essi a tre giri di fumo o a inversione di fiamma; la nuova testa Blue Triple Head permette di ottenere valori ancora più bassi, inferiori a 60 mg.

QUADRO ELETTRICO INTEGRATO E MODULARE

Tutti i bruciatori NEXTRON sono equipaggiati con quadro di comando integrato che contiene tutti i dispositivi di controllo del bruciatore, come ad esempio:

- il dispositivo di controllo e sicurezza programmabile
- il circuito di potenza del motore del ventilatore
- il display con tastiera di comando

Altre opzioni, come il regolatore di potenza e il variatore di frequenza, sono interamente integrabili.

PRESENTAZIONE GAMMA



/ GAS
340 / 11200 kW



/ MISTI
250 / 10620 kW



/ GASOLIO
360 / 10620 kW



/ LOW NOx / ULTRA LOW NOx
fino a 10200 kW

CARATTERISTICHE PRINCIPALI

- Bruciatori ad aria soffiata bistadio progressivi o modulanti a camma elettronica
- Combustibili:
 - gas naturale, Hi = 6,99 ... 11,39 kWh/Nm³
 - GPL, Hi = 25,89 kWh/Nm³
 - gasolio, viscosità 6 mm²/s a 20°C, Hi = 11,86 kWh/kg
- Tecnologie di combustione:
 - Low NOx classe 4 (≤60 mg/kWh), classe 3 (≤80 mg/kWh) e classe 2 (≤120 mg/kWh) in gas in conformità alla normativa EN676
 - Low NOx classe 3 (≤120 mg/kWh) e classe 2 (≤185 mg/kWh) in gasolio in conformità alla normativa EN267
- Quadro elettrico integrato a bordo con struttura modulare (Sistema ISC) comprensivo di:
 - apparecchiatura di comando BT300
 - contatti per avviamento diretto motore ventilatore
 - alimentazione elettrica trifase
 - disponibili come opzioni: regolatore di potenza, variatore di velocità giri motore, regolazione O₂/CO, interfaccia BUS
- Design innovativo che consente un facile accesso ai componenti del bruciatore per un avvio rapido e tempi e spazi di manutenzione ridotti
- Testa di combustione disponibile in tre lunghezze
- Mantenimento della regolazione della testa del bruciatore durante la manutenzione (Sistema RTC)
- Canale dell'aria brevettato e unico nel suo genere per ridurre il livello sonoro (Sistema Low Noise)
- Chiusura automatica della serranda aria all'arresto del bruciatore
- Possibilità di molteplici accoppiamenti con rampe gas a seconda della pressione del gas in entrata
- Rampa gas assemblata e collaudata per tenuta stagna e sicurezza elettrica
- Bruciatori conformi agli Standard europei EN676 e EN267 e con le seguenti direttive:
 - 2014/35/UE Bassa tensione
 - 2014/30/UE Compatibilità elettromagnetica (EMC)
 - 2016/426/UE Apparecchi a gas
 - 2006/42/EC Direttiva macchine
 - 2011/65/EU Direttiva RoHS2

LISTA PRODOTTI



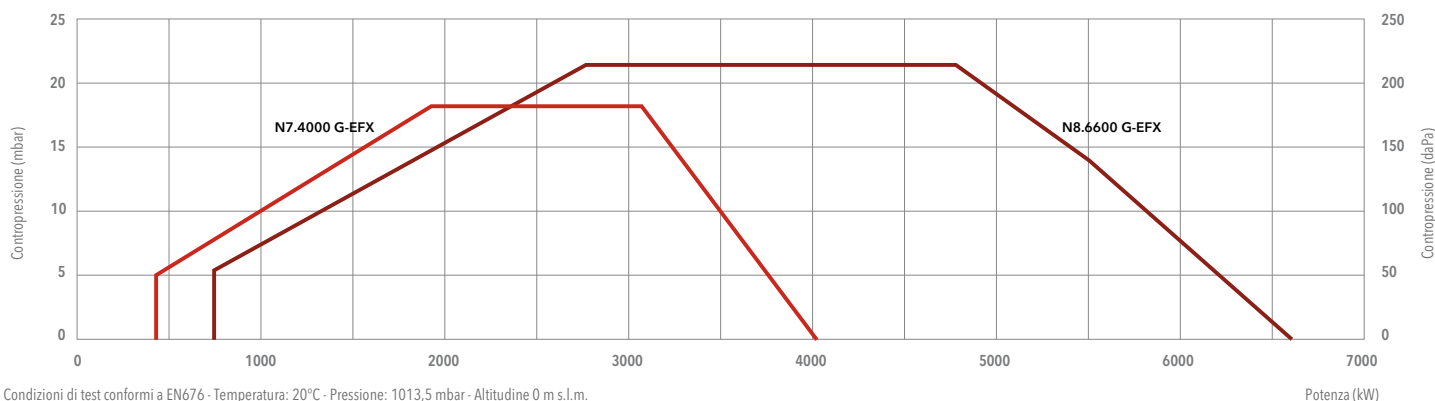
N7 G-EFX / N8 G-EFX

440 ... 6610 kW

Bistadio progressivo/modulante elettronico

NOx
<50
mg/kWh

- **Combustibile:** gas naturale, Hi = 6,99 ... 11,39 kWh/Nm³
- **Emissione:** Low NOx classe 4 (≤60 mg/kWh) in conformità a EN676
- **Indice di protezione:** IP 41

**DATI TECNICI**

Condizioni di test conformi a EN676 - Temperatura: 20°C - Pressione: 1013,5 mbar - Altitudine 0 m s.l.m.

	N7.4000 G-EFX	N8.6600 G-EFX
Gamma di potenza	440 - 4040 kW	730 - 6610 kW
Pressione gas	100 - 500 mbar (100 - 360 mbar per d705)	135 - 500 mbar
Connessione gas	DN65	DN100
Apparecchiatura / Rilevatore fiamma	BT300 / KLC	BT300 / KLC
Tensione ausiliaria	1NPE AC 230 V - 50 Hz TN-S	1NPE AC 230 V - 50 Hz TN-S
Tensione di alimentazione	3PE AC 400 V - 50 Hz	3PE AC 400 V - 50 Hz
Motore ventilatore	50 Hz - 7,5 kW	50 Hz - 15 kW
Livello sonoro	<78 dB(A)	<83,7 dB(A)
Certificato CE	0085CL0215	0085CL0215
Codici bruciatore (corpo + testa)	KN	su richiesta
	KM	su richiesta
	KL	su richiesta

RAMPE GAS**DUNGS**

Modelli per N7	Codice
GT-d705-2" (*)	3759628
GT-d701-65	3759625
GT-d702-80	3759626
GT-d703-100	3759627

Modelli per N8	Codice
GT-d901-65	3759630
GT-d902-80	3759631
GT-d903-100	3759632

*: filtro integrato

SIEMENS

Modelli per N7	Codice
GT-s705-2"	3759284
GT-s701-65	3759280
GT-s702-80	3759281
GT-s703-100	3759282
GT-s704-125	3759283

Modelli per N8	Codice
GT-s901-65	3759286
GT-s902-80	3759287
GT-s903-100	3759288
GT-s904-125	3759289

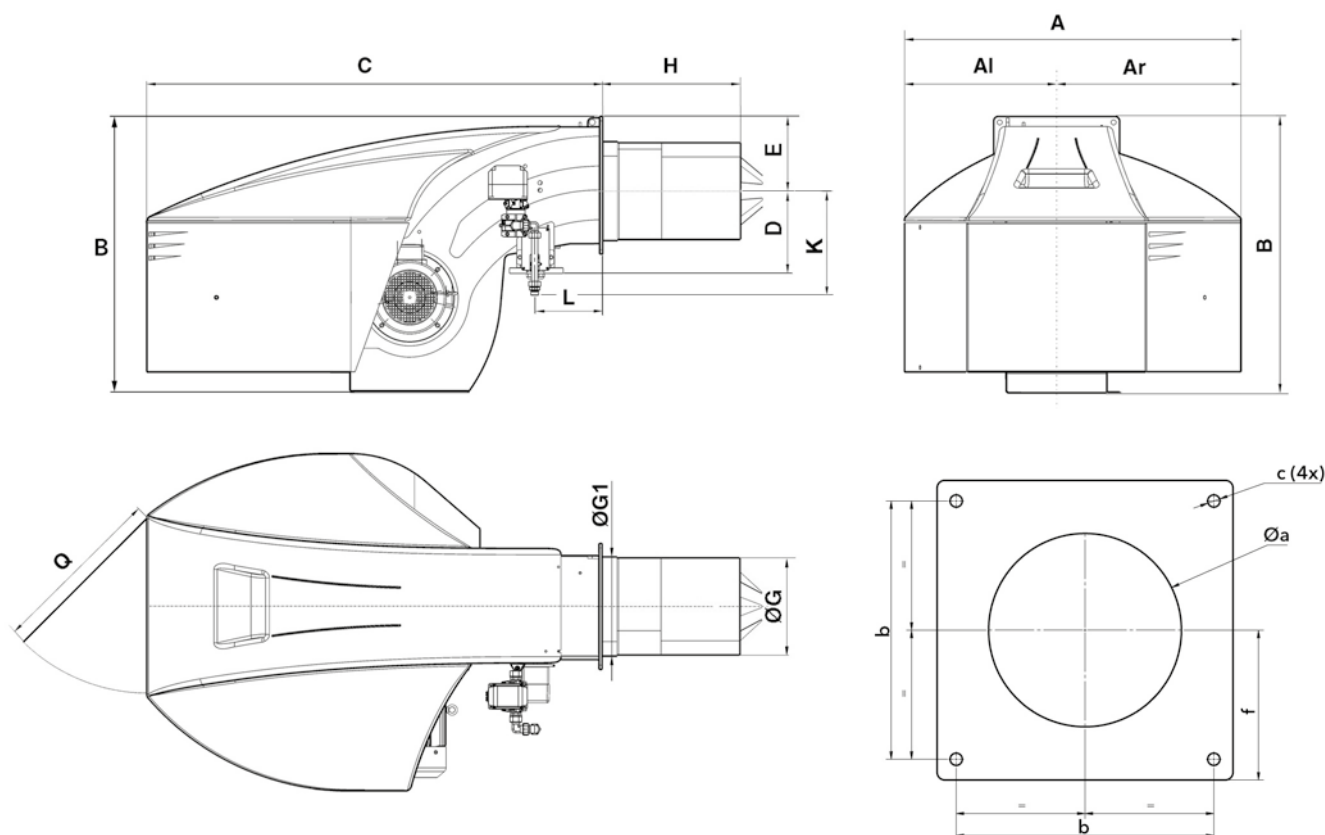
FILTRI

Modello	Codice
FG-Rp2"	3757200
FG-DN65	3757198
FG-DN80	3757201
FG-DN100	3757195
FG-DN125	3757209

i **Grafici perdite di carico:**
vedi pagine successive
Dimensioni rampe e filtri:
vedi pagina 308



DIMENSIONI (mm)



Modello	A	AI	Ar	B	C	D	E	ØG	ØG1	H			K	L	Q	Øa	b	c	f
										KN	KM	KL							
N7.4000 G-EFX	1128	510	618	961	1529	276	255	325	338	420	550	680	320	233	600	360-400	400	M16	235
N8.6600 G-EFX	1414	669	745	1231	1930	391	293	369	376	575	725	875	377*/366**	230	800	380-410	505	M20	293

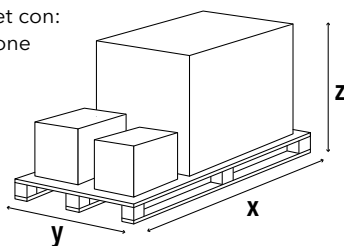
*: si applica ai connettori gas DN100/65 e DN100/85

** : si applica ai connettori gas DN100/100 e DN100/125

IMBALLO

Il bruciatore viene consegnato su un pallet con:

- corpo bruciatore con testa di combustione
- rampa gas e filtro
- accessori per l'installazione su caldaia
- documentazione tecnica



Modello	Dimensioni (mm)			Peso lordo (kg)
	X	Y	Z	
N7.4000 G-EFX	2300	1500	1573	360
N8.6600 G-EFX	2300	1500	1573	360

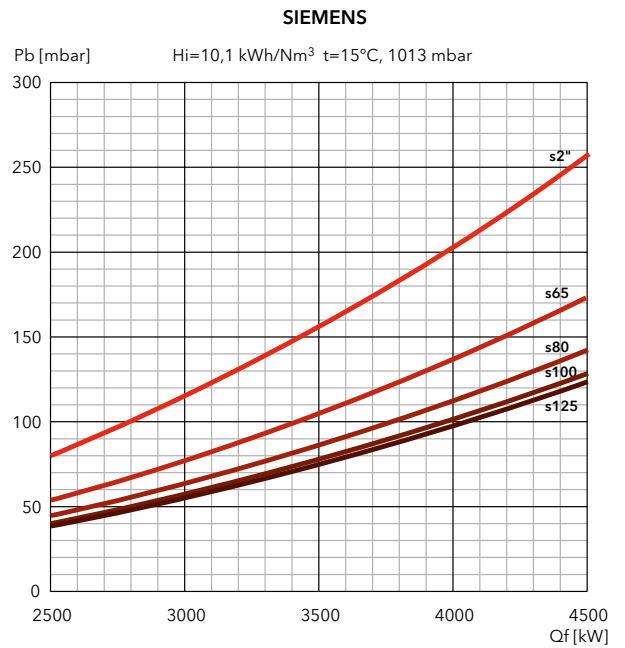
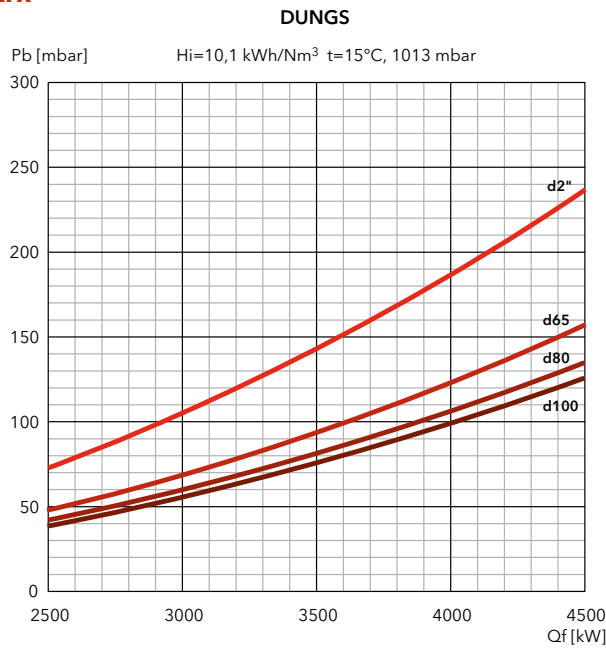
N7 G-EFX / N8 G-EFX

440 ... 6610 kW

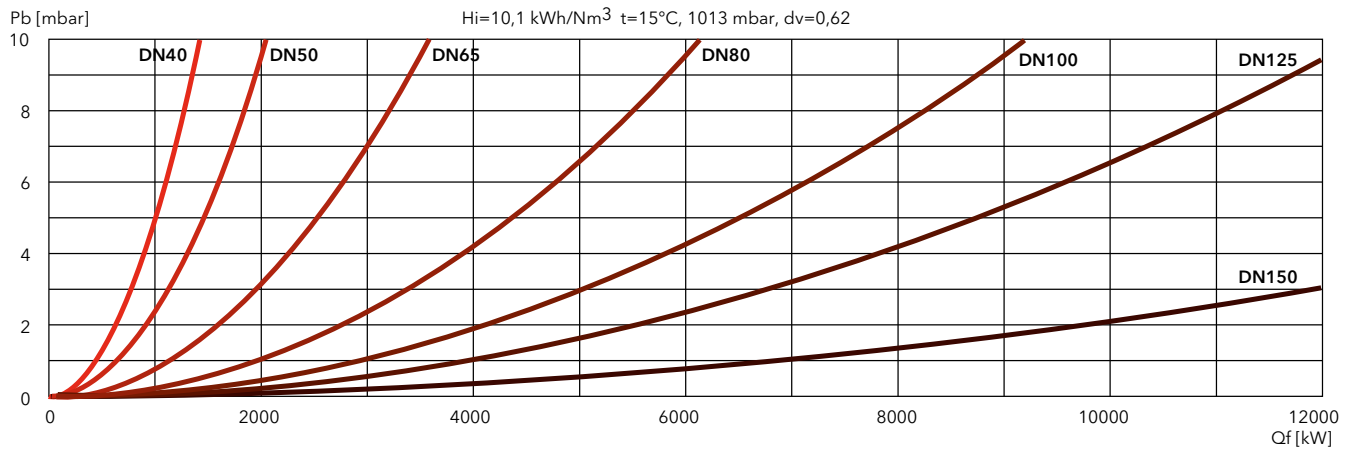
Bistadio progressivo/modulante elettronico

PERDITE DI CARICO [TESTA BRUCIATORE + RAMPA GAS] (mbar)

N7.4000 G-EFX



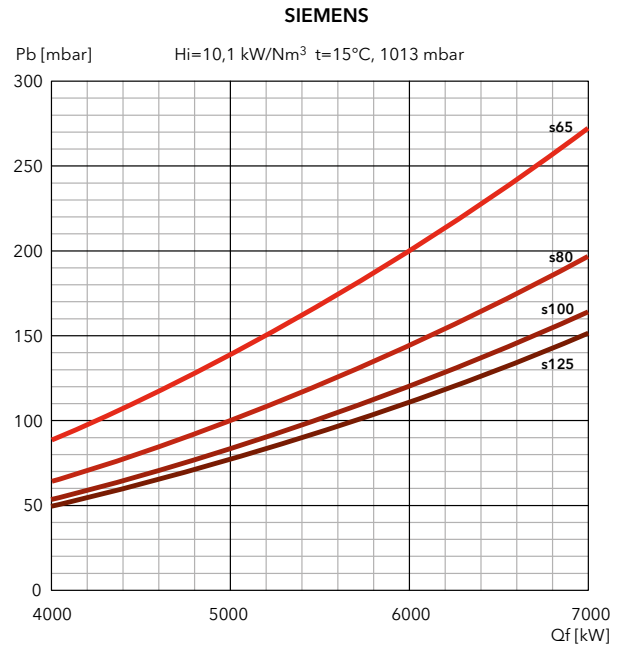
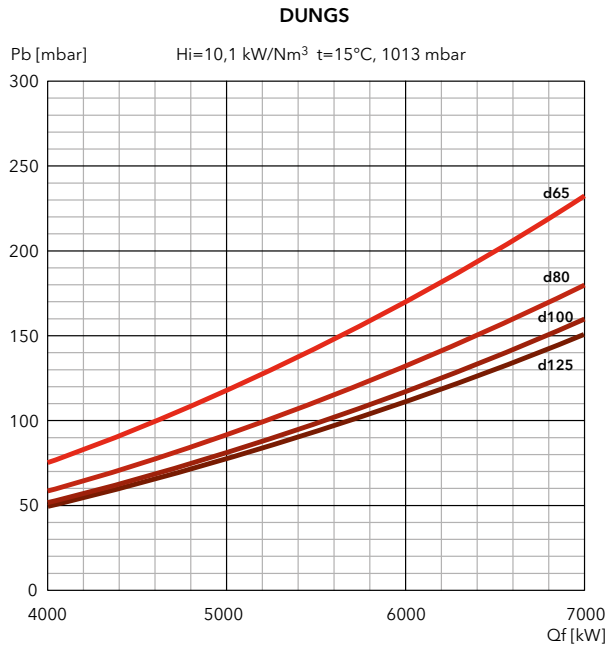
FILTRI



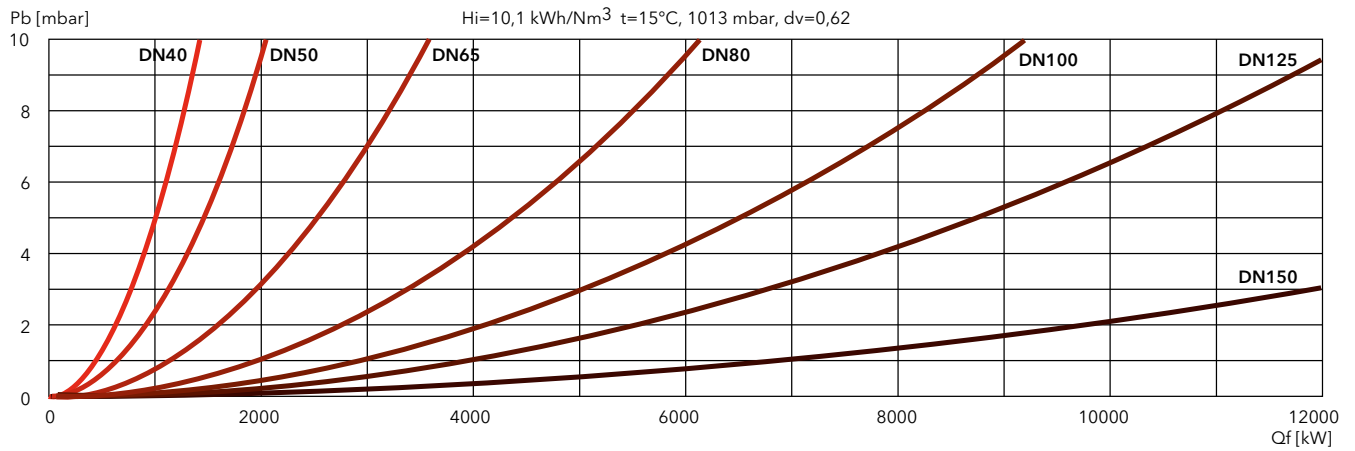


PERDITE DI CARICO [TESTA BRUCIATORE + RAMPA GAS] (mbar)

N8.6600 G-EFX



FILTRI



N9 G-EFX

890 ... 9940 kW

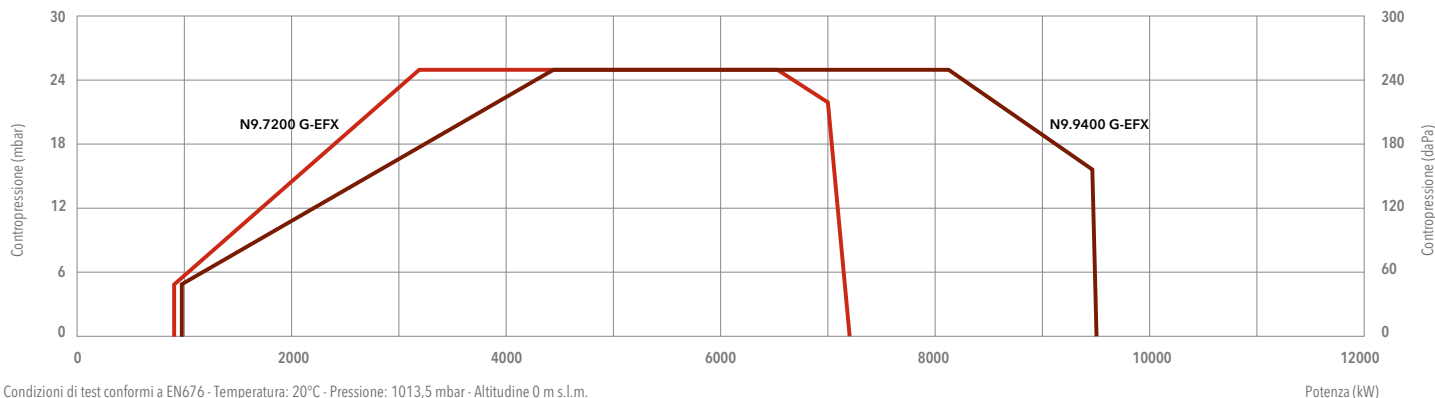
Bistadio progressivo/modulante elettronico

NOx
<50
mg/kWh



- **Combustibile:** gas naturale, Hi = 6,99 ... 11,39 kWh/Nm³
- **Emissioni:** Low NOx classe 4 (≤60 mg/kWh) in conformità a EN676
- **Indice di protezione:** IP 41

DATI TECNICI



	N9.7200 G-EFX	N9.9400 G-EFX
Gamma di potenza	890 - 7200 kW	980 - 9440 kW
Pressione gas	150 - 500 mbar	175 - 500 mbar
Connessione gas	DN100	DN100
Apparecchiatura / Rilevatore fiamma	BT300 / KLC	BT300 / KLC
Tensione ausiliaria	1NPE AC 230 V - 50 Hz TN-S	1NPE AC 230 V - 50 Hz TN-S
Tensione di alimentazione	3PE AC 400 V - 50 Hz	3PE AC 400 V - 50 Hz
Motore ventilatore	50 Hz - 22 kW	50 Hz - 22 kW
Livello sonoro	<79,5 dB(A)	<82,3 dB(A)
Certificato CE	0085CL0215	0085CL0215
Codici bruciatore (corpo + testa)	KN	su richiesta
	KM	su richiesta
	KL	su richiesta

RAMPE GAS

DUNGS

Modello	Codice
GT-d902-80	3759631
GT-d903-100	3759632
GT-d904-125	su richiesta

SIEMENS

Modello	Codice
GT-s901-65	3759286
GT-s902-80	3759287
GT-s903-100	3759288
GT-s904-125	3759289

FILTRO

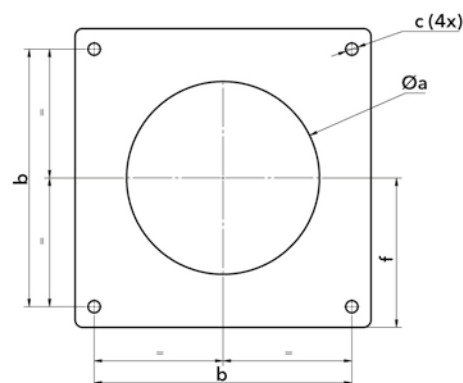
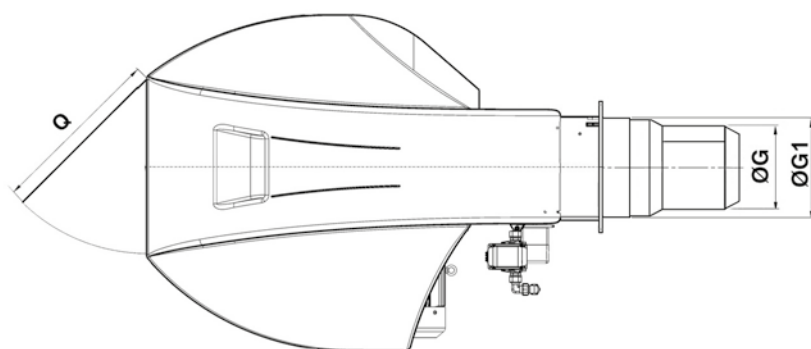
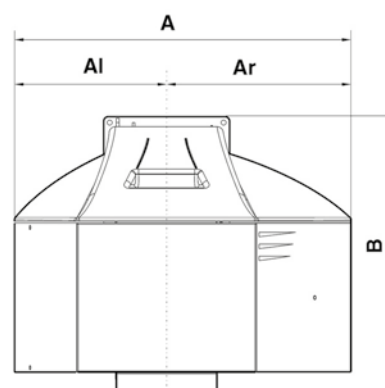
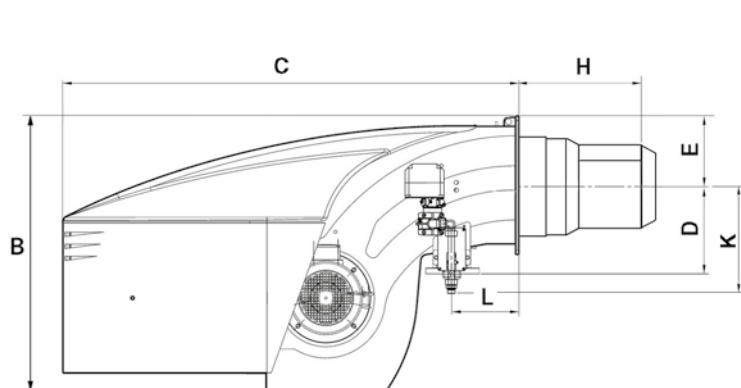
Modello	Codice
FG-DN65	3757198
FG-DN80	3757201
FG-DN100	3757195
FG-DN125	3757209

*: filtro intergrato

i **Grafici perdite di carico:** vedi pagine successive
Dimensioni rampe e filtri: vedi pagina 309



DIMENSIONI (mm)

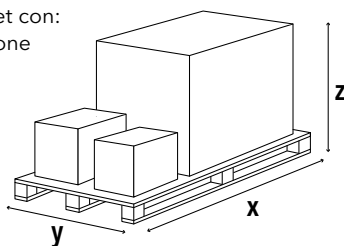


Modello	A	Al	Ar	B	C	D	E	ØG	ØG1	H			L	Q	Øa	b	c	f
										KN	KM	KL						
N9.7200 G-EFX	1414	669	745	1291	1928	416	293	385	438,5	649	799	949	230	800	460-480	505	M20	293
N9.9400 G-EFX	1414	669	745	1291	1928	416	293	395	438,5	629	779	929	230	800	460-480	505	M20	293

IMBALLO

Il bruciatore viene consegnato su un pallet con:

- corpo bruciatore con testa di combustione
- rampa gas e filtro
- accessori per l'installazione su caldaia
- documentazione tecnica



Modello	Dimensioni (mm)			Peso lordo (kg)
	X	Y	Z	
N9.7200 G-EFX	2046	1414	1233	300
N9.9400 G-EFX	2046	1414	1233	300

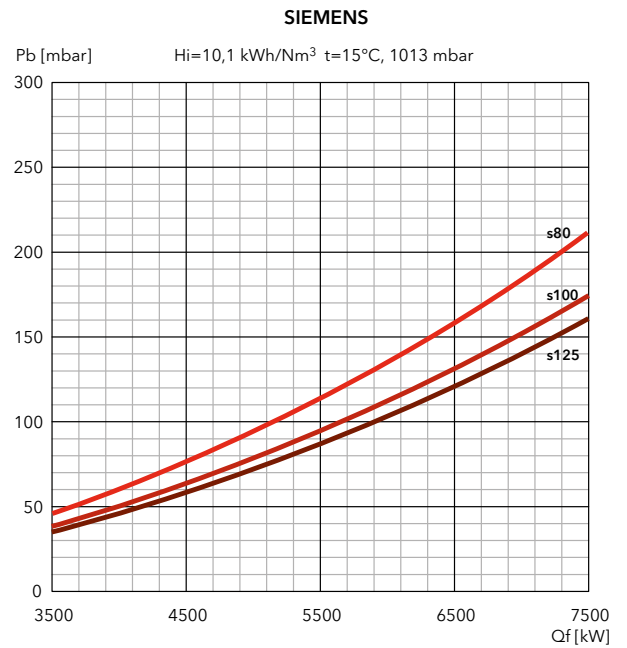
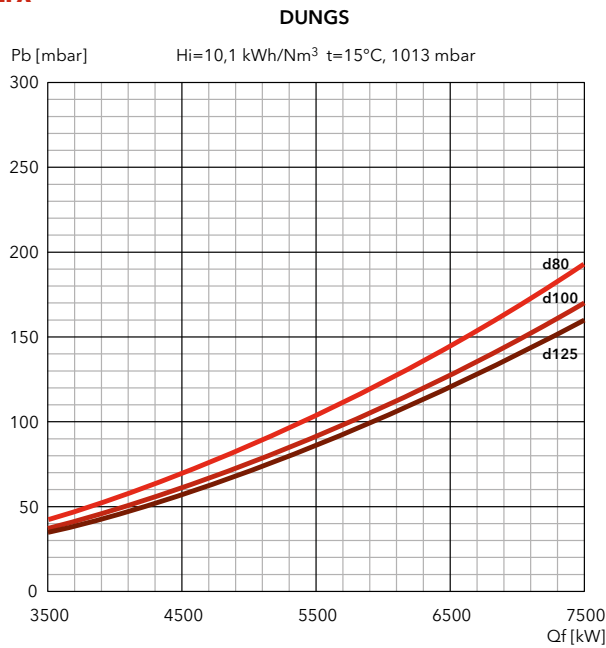
N9 G-EFX

890 ... 9940 kW

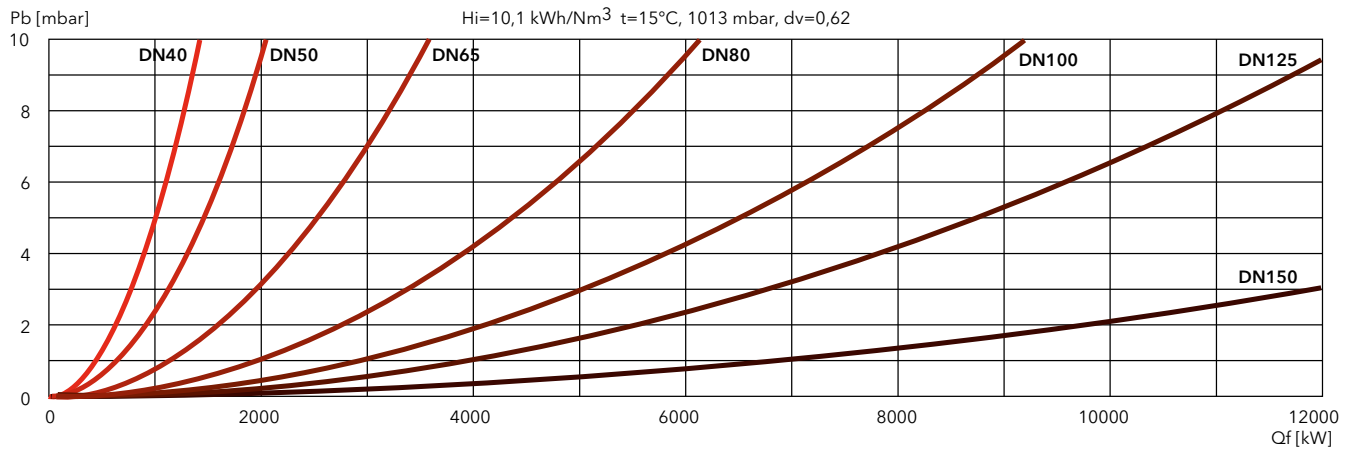
Bistadio progressivo/modulante elettronico

PERDITE DI CARICO [TESTA BRUCIATORE + RAMPA GAS] (mbar)

N9.7200 G-EFX



FILTRI

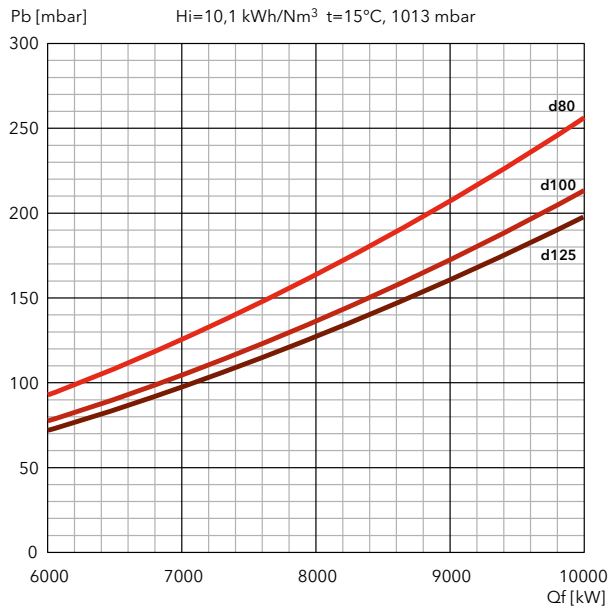




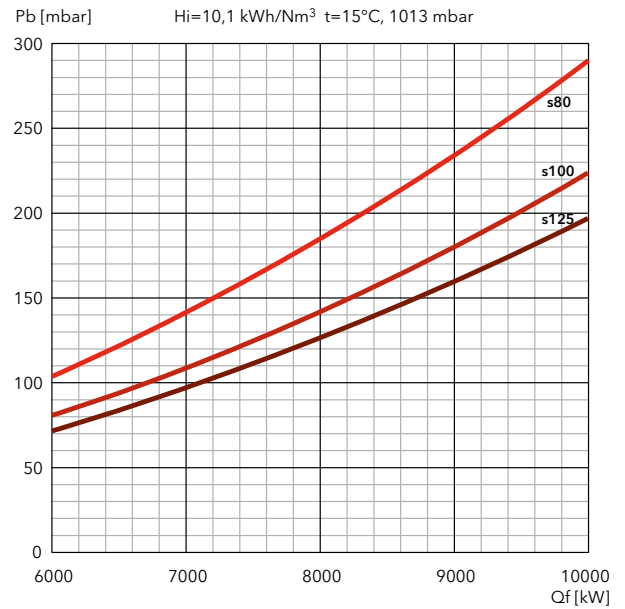
PERDITE DI CARICO [TESTA BRUCIATORE + RAMPA GAS] (mbar)

N9.9400 G-EFX

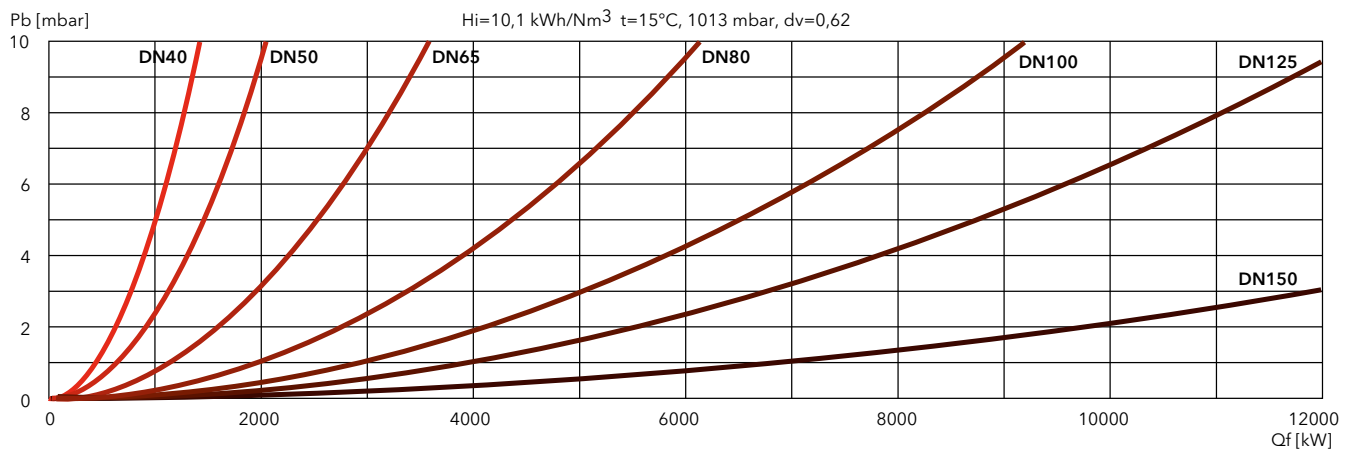
DUNGS



SIEMENS



FILTRI

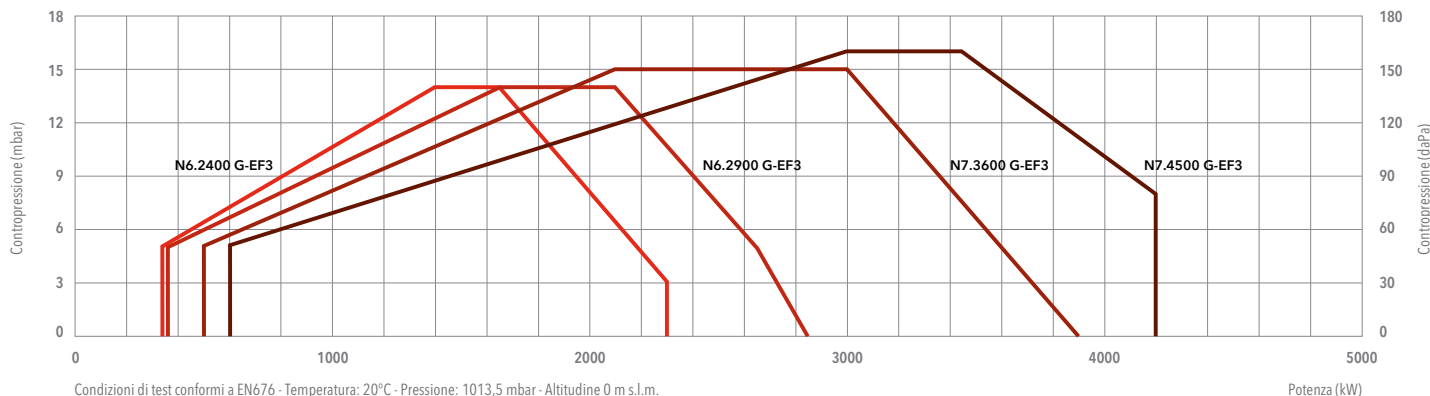


N6 G-EF3 / N7 G-EF3

340 ... 4200 kW

Bistadio progressivo/modulante elettronico

- **Combustibile:** gas naturale, Hi = 6,99 ... 11,39 kWh/Nm³;
GPL, Hi = 25,89 kWh/Nm³
- **Emissioni:** Low NOx classe 3 (≤80 mg/kWh) in conformità a EN676
- **Indice di protezione:** IP 41

**DATI TECNICI**

	N6.2400 G-EF3	N6.2900 G-EF3	N7.3600 G-EF3	N7.4500 G-EF3
Gamma di potenza	340 - 2300 kW	360 - 2850 kW	500 - 3900 kW	600 - 4200 kW
Pressione gas	50 - 500 mbar (50 - 360 mbar per rampe gas d452 e d453)		50 - 500 mbar (50 - 360 mbar per rampe gas d452 e d453)	
Connessione gas	DN65	DN65	DN65	DN65
Apparecchiatura / Rilevatore fiamma	BT300 / QRA2	BT300 / QRA2	BT300 / QRA2	BT300 / QRA2
Tensione ausiliaria	1NPE AC 230 V - 50 Hz TN-S	1NPE AC 230 V - 50 Hz TN-S	1NPE AC 230 V - 50 Hz TN-S	1NPE AC 230 V - 50 Hz TN-S
Tensione di alimentazione	3PE AC 400 V - 50 Hz	3PE AC 400 V - 50 Hz	3PE AC 400 V - 50 Hz	3PE AC 400 V - 50 Hz
Motore ventilatore	50 Hz - 3 kW	50 Hz - 4 kW	50 Hz - 7,5 kW	50 Hz - 7,5 kW
Livello sonoro	<70 dB(A)	<71 dB(A)	<74 dB(A)	<75 dB(A)
Certificato CE	0085CL0215	0085CL0215	0085CL0215	0085CL0215
Codice bruciatore completo	su richiesta	su richiesta	su richiesta	su richiesta

RAMPE GAS**DUNGS**

Modello	Codice
GT-d452-1"1/2 (*)	3750510
GT-d453-2" (*)	3750511
GT-d454-65	3750512
GT-d455-80	3750513
GT-d456-100	3750514

*: filtro integrato

SIEMENS

Modello	Codice
GT-s451-1"1/2	3750525
GT-s452-2"	3750526
GT-s453-65	3750527
GT-s454-80	3750528
GT-s455-100	3750529
GT-s456-125	3750530

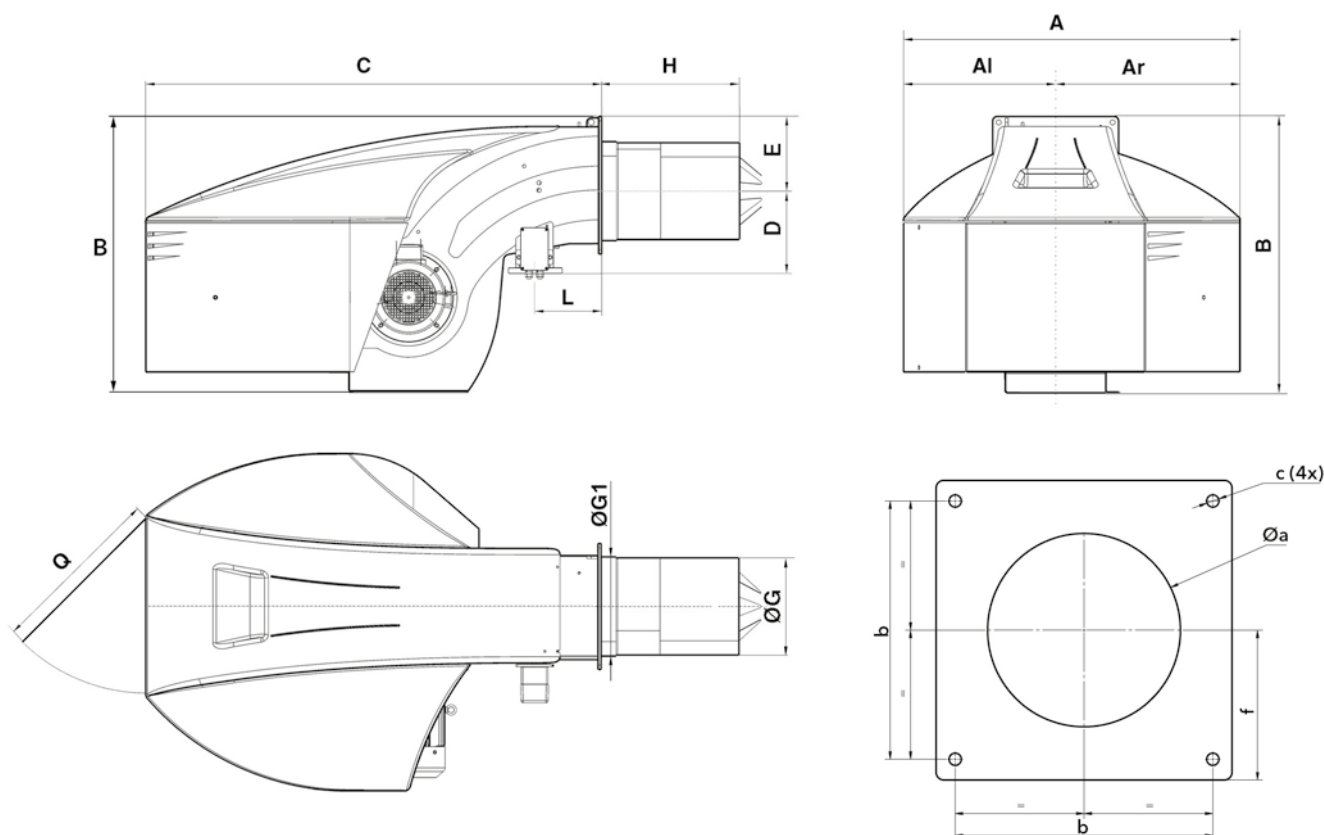
FILTRI

Modello	Codice
FG-Rp1"1/2	3757199
FG-Rp2"	3757200
FG-DN65	3757198
FG-DN80	3757201
FG-DN100	3757195
FG-DN125	3757209

i **Grafici perdite di carico:** vedi pagine successive
Dimensioni rampe e filtri: vedi pagina 310



DIMENSIONI (mm)

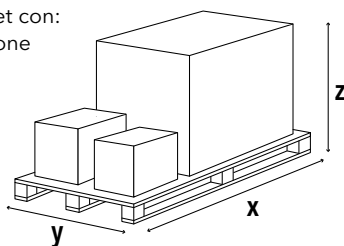


Modello	A	AI	Ar	B	C	D	E	ØG	ØG1	H			L	Q	Øa	b	c	f
										KN	KM	KL						
N6... G-EF3	990	479	510	837	1361	245	225	264	270	400	520	640	215	600	330-340	340	M16	200
N7... G-EF3	1128	511	618	961	1529	276	255	326	332	420	550	680	225	600	380-400	400	M16	235

IMBALLO

Il bruciatore viene consegnato su un pallet con:

- corpo bruciatore con testa di combustione assemblata
- rampa gas e filtro
- accessori per l'installazione su caldaia
- documentazione tecnica



Modello	Dimensioni (mm)			Peso lordo (kg)
	X	Y	Z	
N6.2400 G-EF3	2300	1500	1573	360
N6.2900 G-EF3	2300	1500	1573	360
N7.3600 G-EF3	2300	1500	1573	450
N7.4500 G-EF3	2300	1500	1573	450

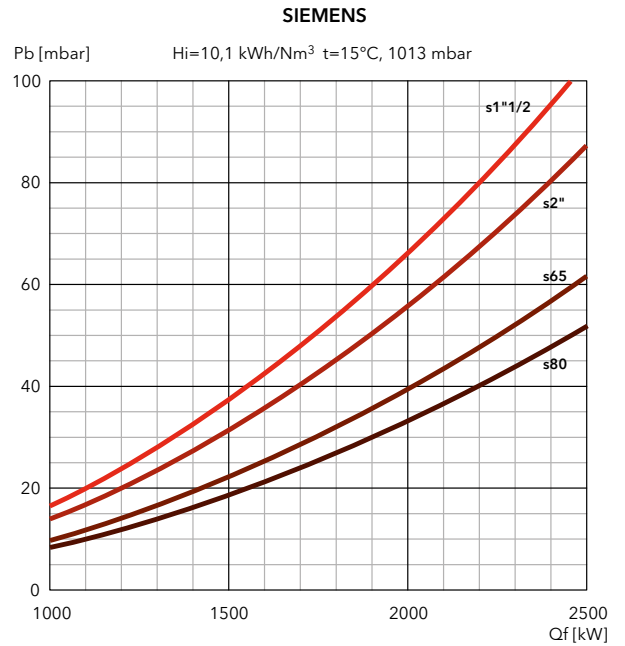
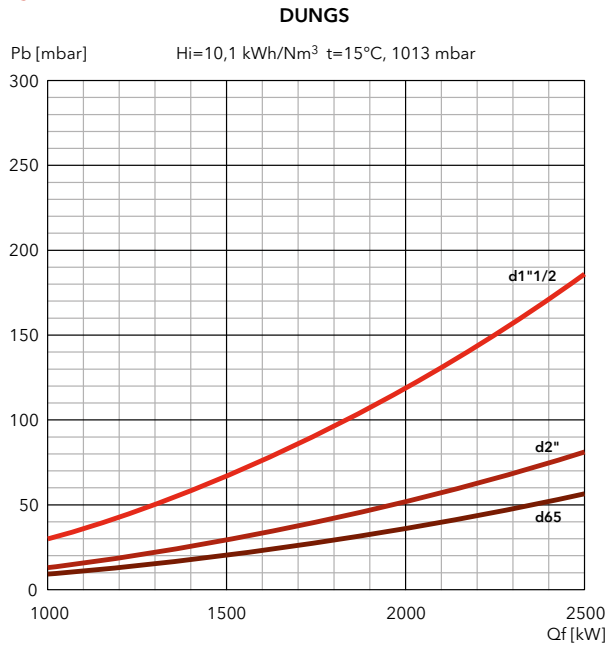
N6 G-EF3 / N7 G-EF3

340 ... 4200 kW

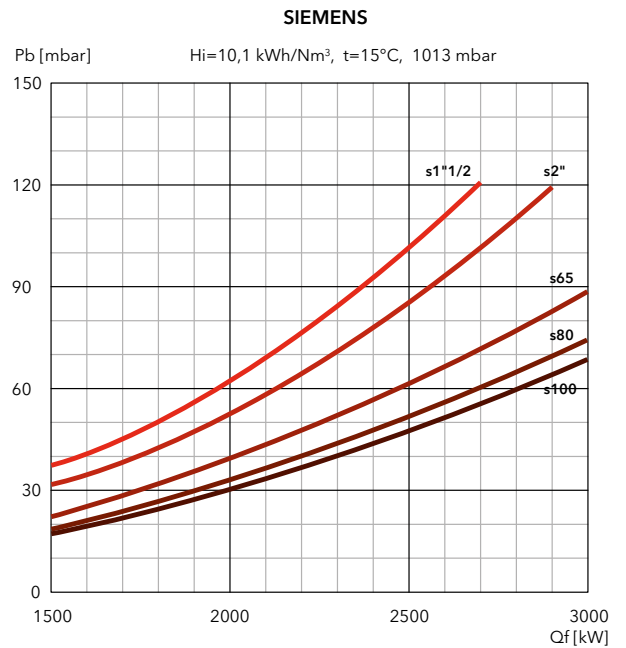
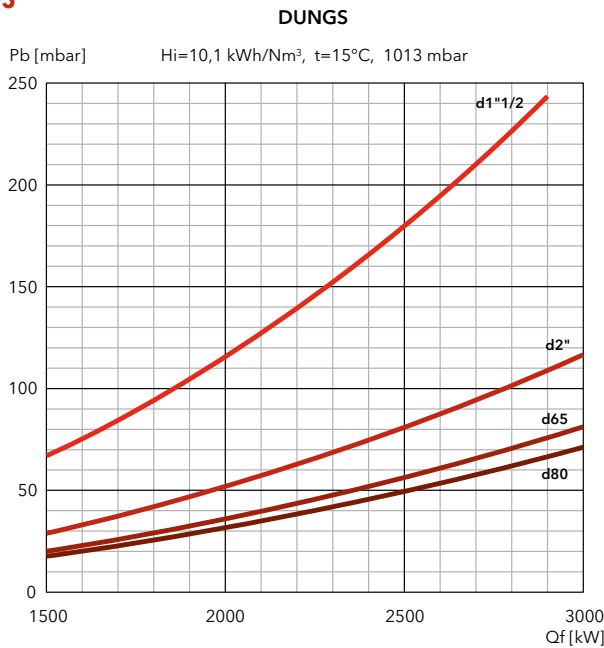
Bistadio progressivo/modulante elettronico

PERDITE DI CARICO [TESTA BRUCIATORE + RAMPA GAS] (mbar)

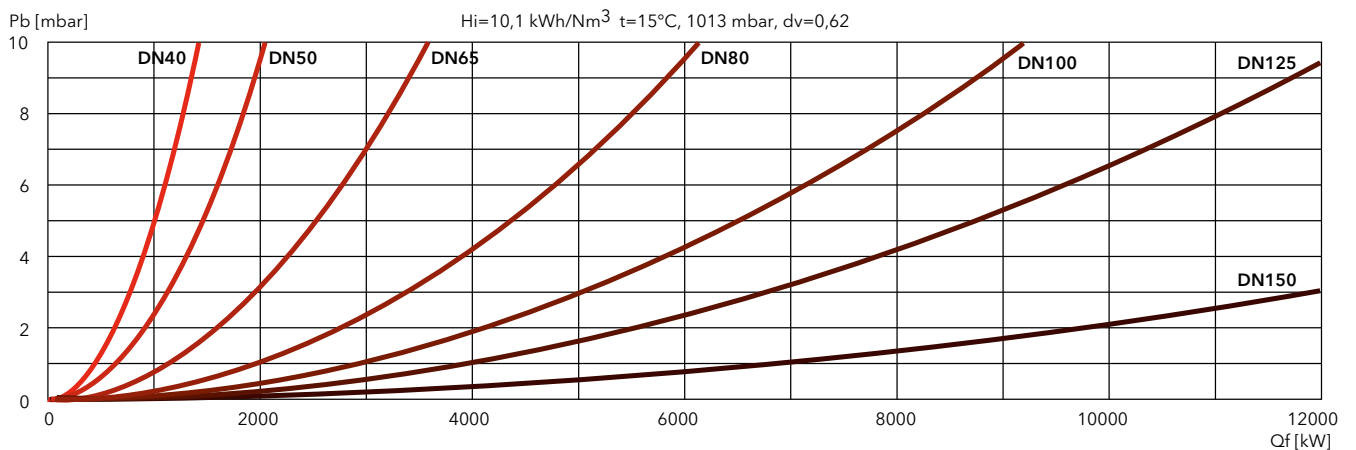
N6.2400 G-EF3



N6.2900 G-EF3



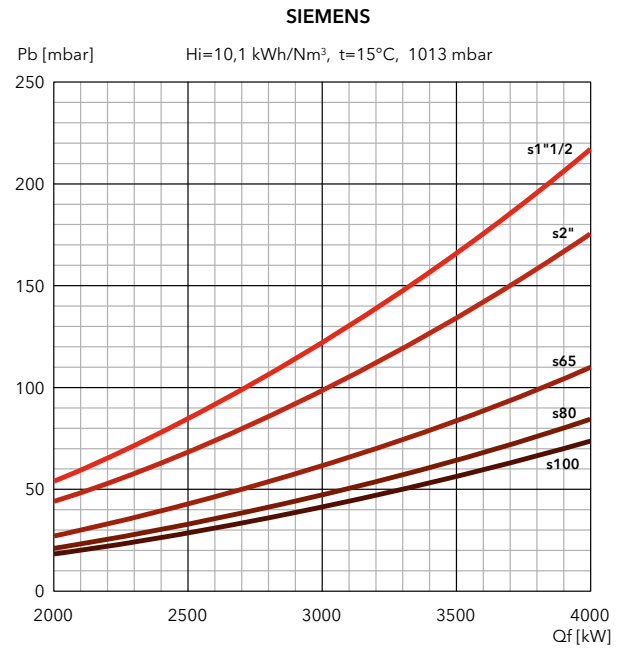
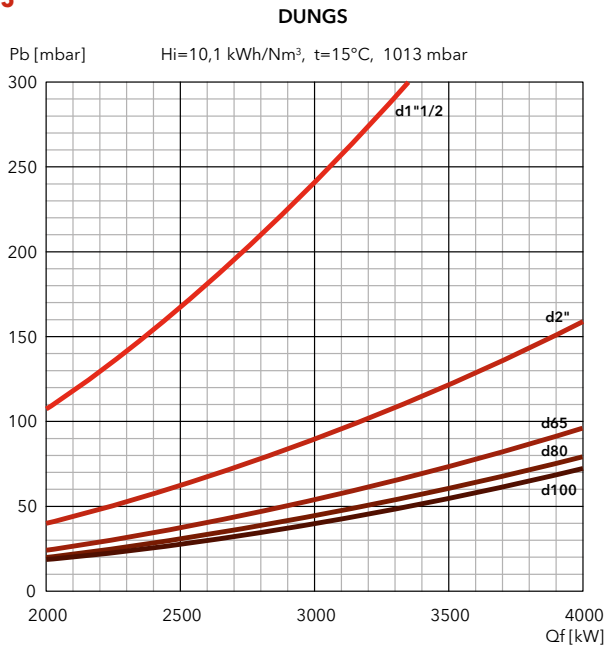
FILTRI



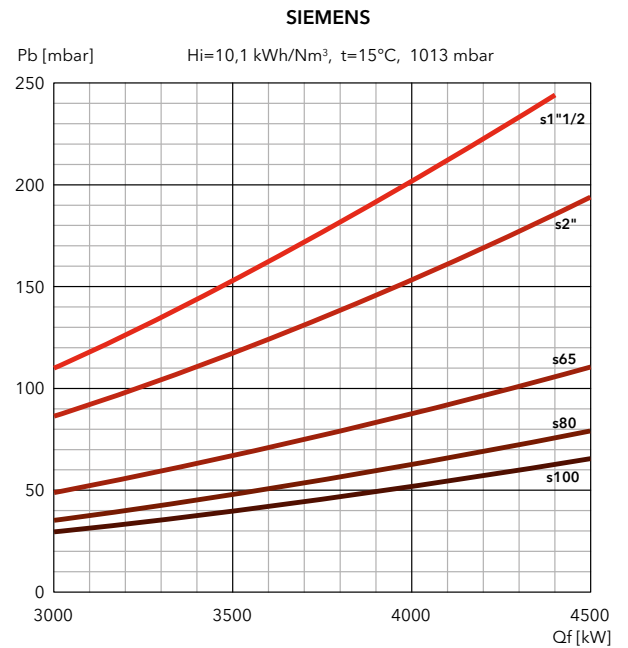
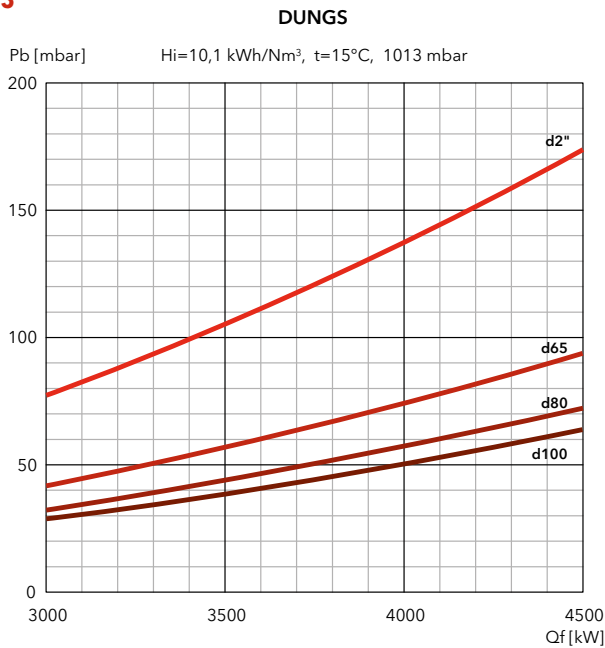


PERDITE DI CARICO [TESTA BRUCIATORE + RAMPA GAS] (mbar)

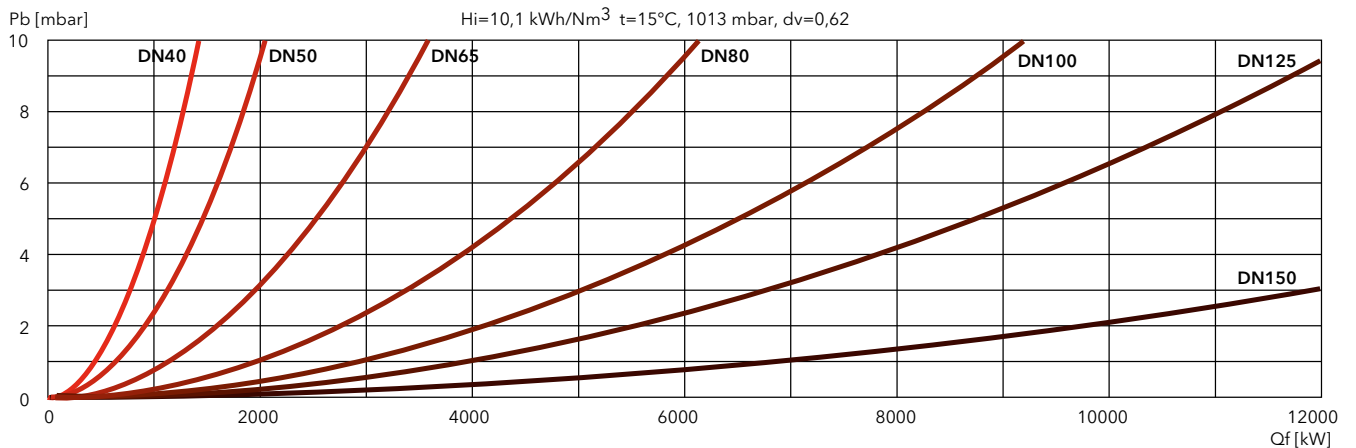
N7.3600 G-EF3



N7.4500 G-EF3



FILTRI



N8 G-EU3 / N9 G-EU3

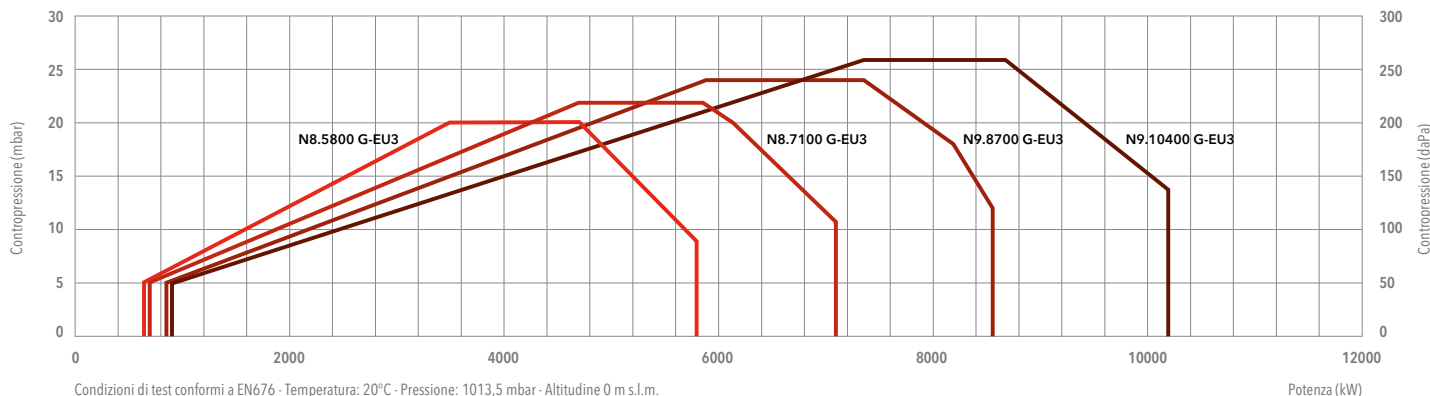
640 ... 10200 kW

Bistadio progressivo/modulante elettronico



- **Combustibile:** gas naturale, Hi = 6,99 ... 11,39 kWh/Nm³;
GPL, Hi = 25,89 kWh/Nm³
- **Emissioni:** Low NOx classe 3 (≤80 mg/kWh) in conformità a EN676
- **Indice di protezione:** IP 41

DATI TECNICI



	N8.5800 G-EU3	N8.7100 G-EU3	N9.8700 G-EU3	N9.10400 G-EU3
Gamma di potenza	640 - 5800 kW	700 - 7100 kW	850 - 8530 kW	900 - 10200 kW
Pressione gas	70 - 500 mbar (70 - 360 mbar per d457)		80 - 500 mbar (80 - 360 mbar per d457)	
Connessione gas	DN100	DN100	DN100	DN100
Apparecchiatura / Rilevatore fiamma	BT300 / Ionizzazione	BT300 / Ionizzazione	BT300 / Ionizzazione	BT300 / Ionizzazione
Tensione ausiliaria	1NPE AC 230 V - 50 Hz TN-S	1NPE AC 230 V - 50 Hz TN-S	1NPE AC 230 V - 50 Hz TN-S	1NPE AC 230 V - 50 Hz TN-S
Tensione di alimentazione	3PE AC 400 V - 50 Hz	3PE AC 400 V - 50 Hz	3PE AC 400 V - 50 Hz	3PE AC 400 V - 50 Hz
Motore ventilatore	50 Hz - 11 kW	50 Hz - 15 kW	50 Hz - 18,5 kW	50 Hz - 22 kW
Livello sonoro	<78 dB(A)	<78 dB(A)	<80 dB(A)	<81 dB(A)
Certificato CE	0085CL0215	0085CL0215	0085CL0215	0085CL0215
Codice bruciatore completo	su richiesta	su richiesta	su richiesta	su richiesta

RAMPE GAS

DUNGS

Modello	Codice
GT-d457-2" (*)	3750515
GT-d458-65	3750516
GT-d459-80	3750517
GT-d460-100	3750518

SIEMENS

Modello	Codice
GT-s457-2"	3750537
GT-s458-65	3750538
GT-s459-80	3750539
GT-s460-100	3750540
GT-s461-125	3750541

FILTRI

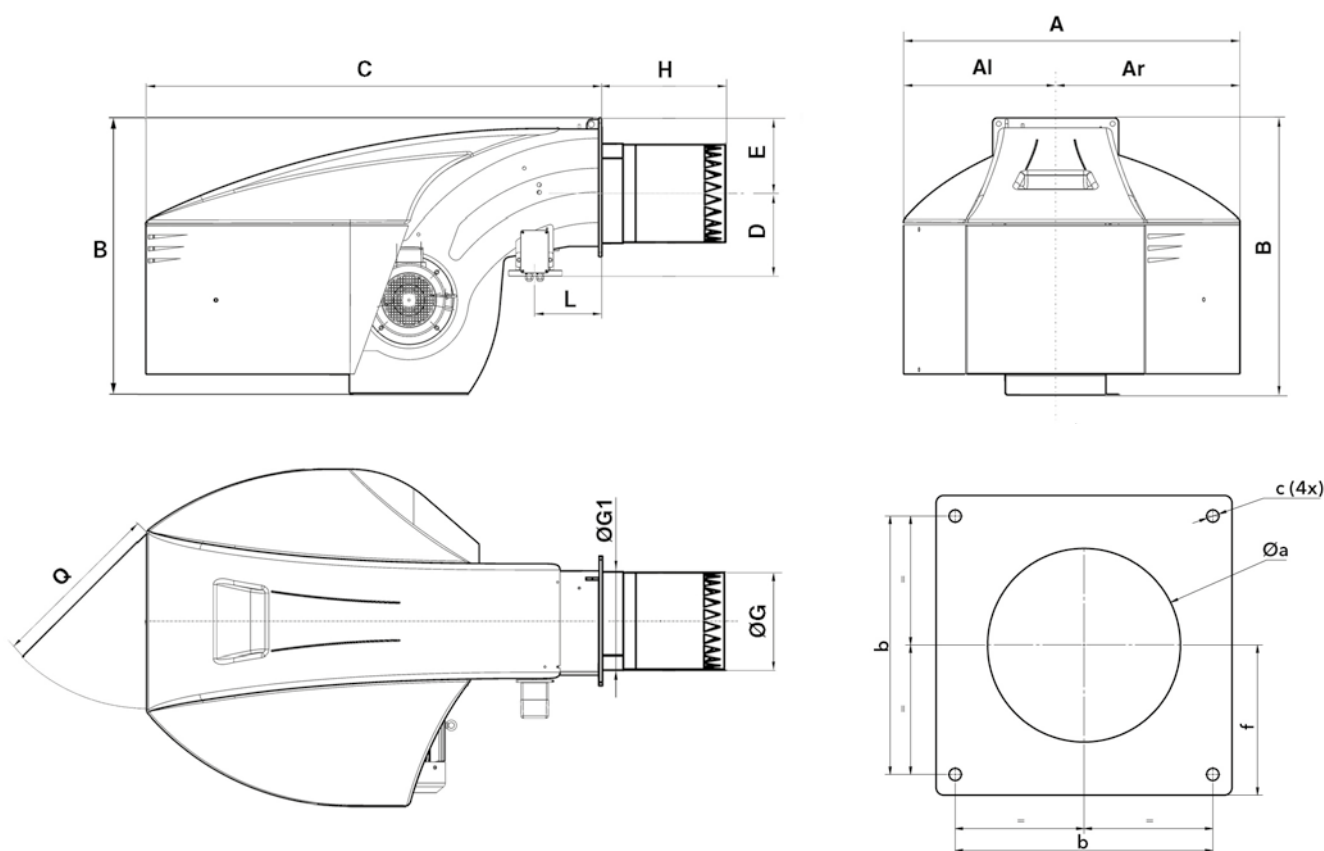
Modello	Codice
FG-Rp2"	3757200
FG-DN65	3757198
FG-DN80	3757201
FG-DN100	3757195
FG-DN125	3757209

*: filtro integrato

i **Grafici perdite di carico:** vedi pagine successive
Dimensioni rampe e filtri: vedi pagina 311



DIMENSIONI (mm)

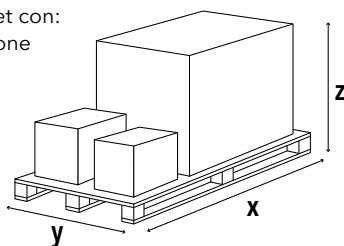


Modello	A	AI	Ar	B	C	D	E	ØG	ØG1	H			L	Q	Øa	b	c	f
										KN	KM	KL						
N8... G-EU3	1414	669	745	1231	1930	344	293	369	377	500	640	780	230	800	390-410	505	M20	293
N9... G-EU3	1414	669	745	1291	1928	369	293	431,5	439,5	550	700	850	230	800	460-480	505	M20	293

IMBALLO

Il bruciatore viene consegnato su un pallet con:

- corpo bruciatore con testa di combustione assemblata
- rampa gas e filtro
- accessori per l'installazione su caldaia
- documentazione tecnica



Modello	Dimensioni (mm)			Peso lordo (kg)
	X	Y	Z	
N8.5800 G-EU3	2900	1600	1573	700
N8.7100 G-EU3	2900	1600	1573	700
N9.8700 G-EU3	2900	1600	1573	760
N9.10400 G-EU3	2900	1600	1573	760

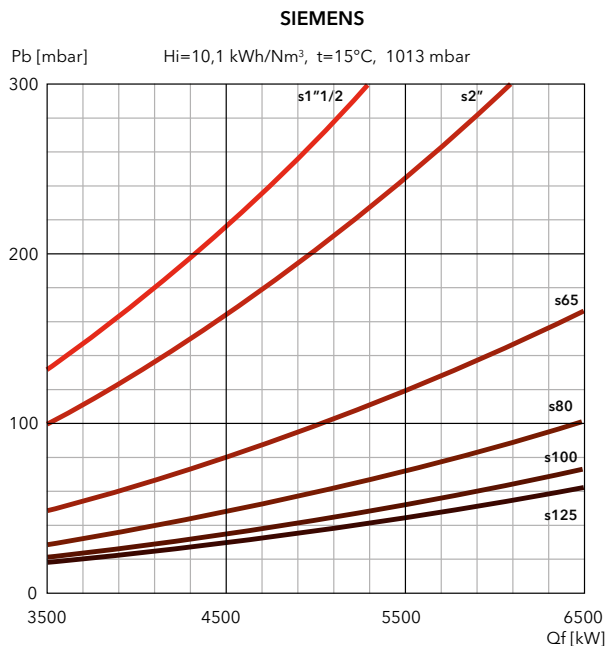
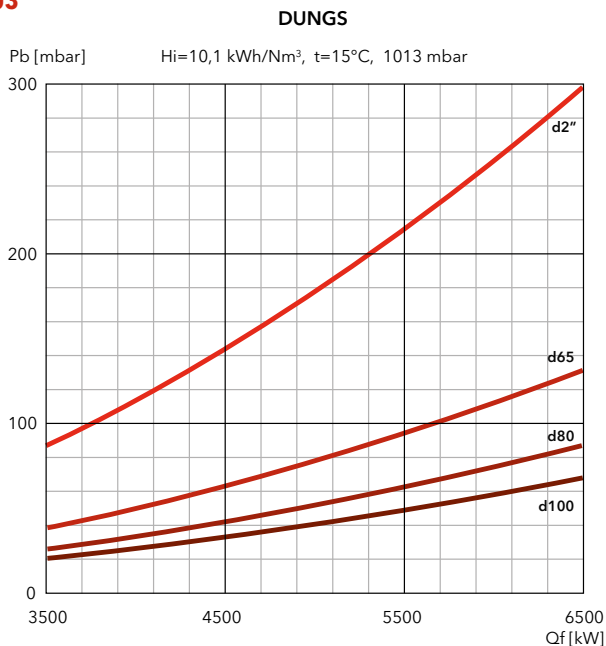
N8 G-EU3 / N9 G-EU3

640 ... 10200 kW

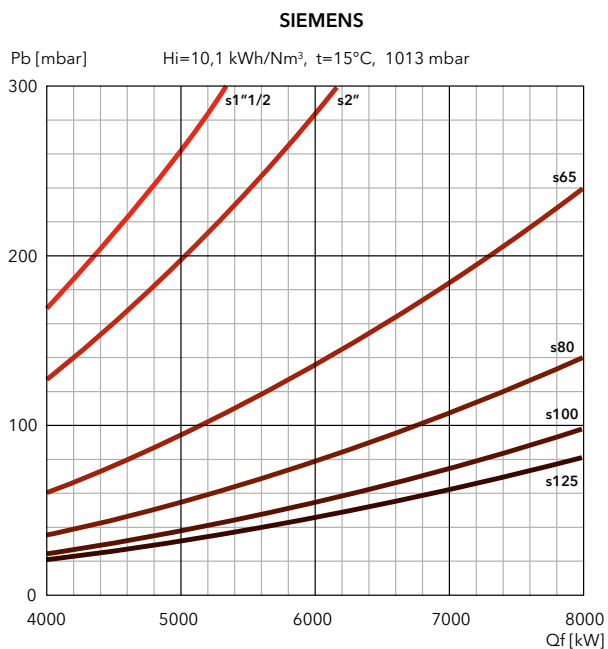
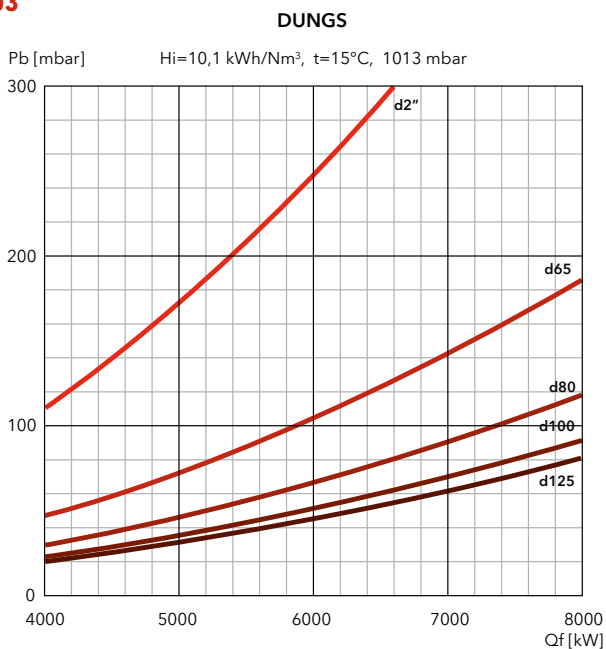
Bistadio progressivo/modulante elettronico

PERDITE DI CARICO [TESTA BRUCIATORE + RAMPA GAS] (mbar)

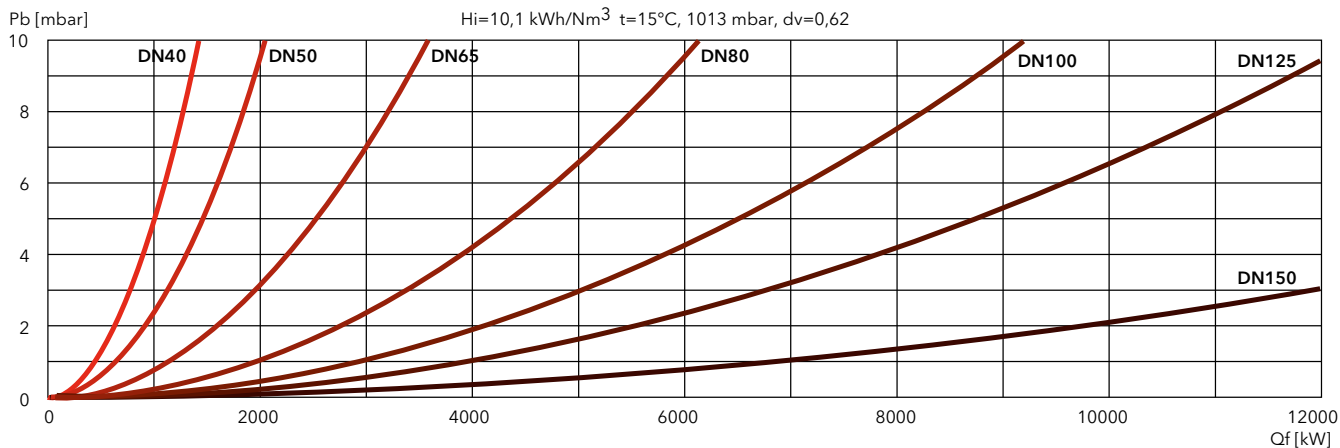
N8.5800 G-EU3



N8.7100 G-EU3



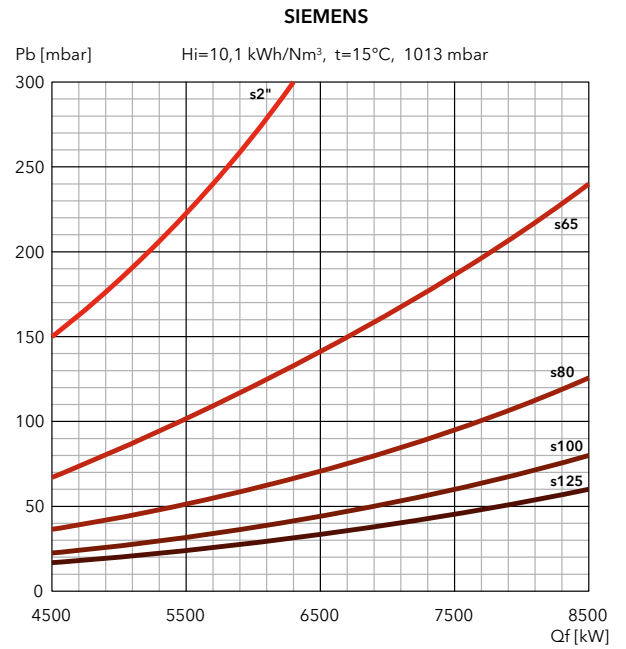
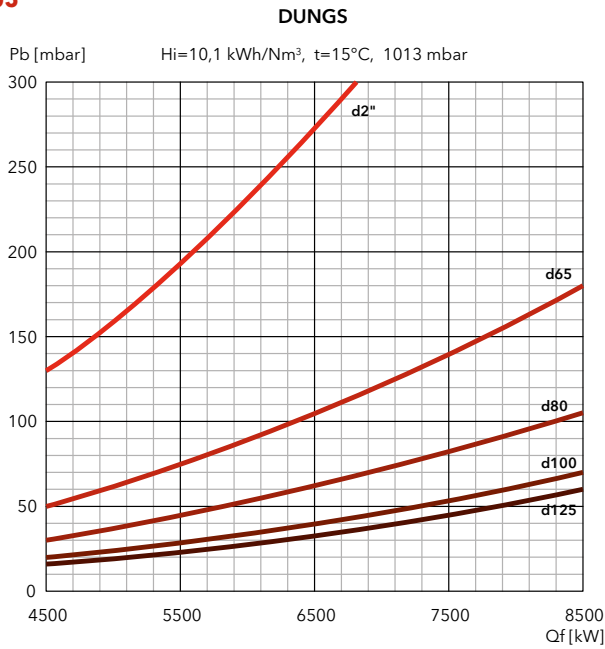
FILTRI



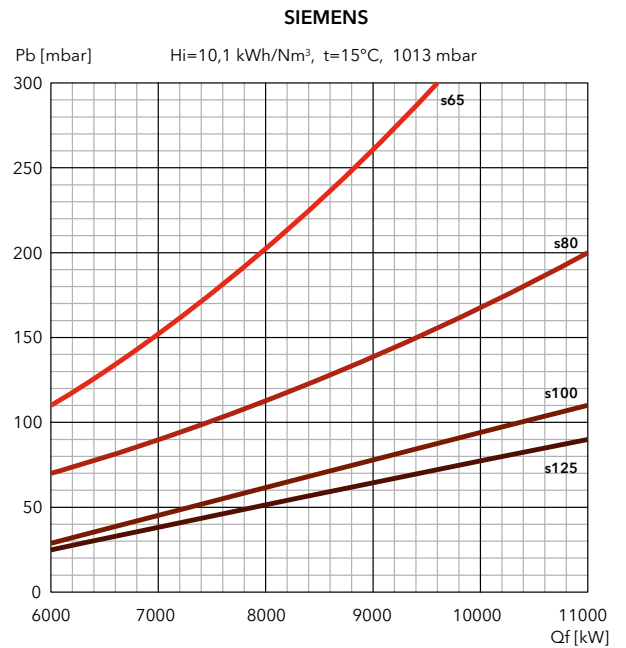
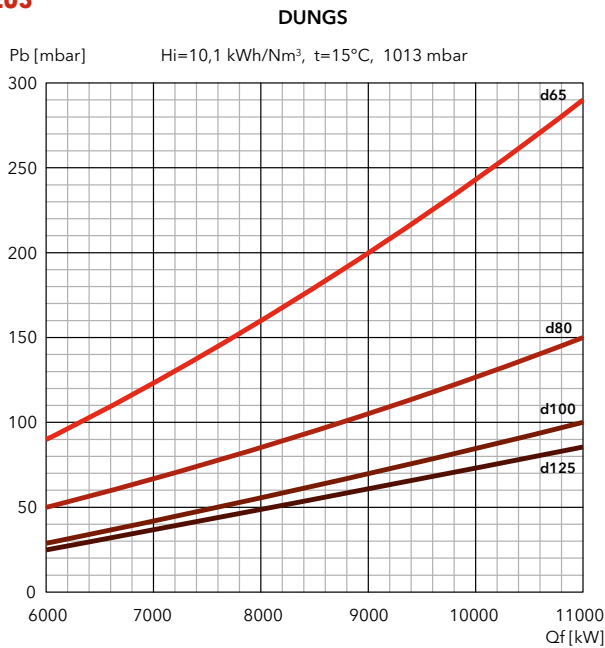


PERDITE DI CARICO [TESTA BRUCIATORE + RAMPA GAS] (mbar)

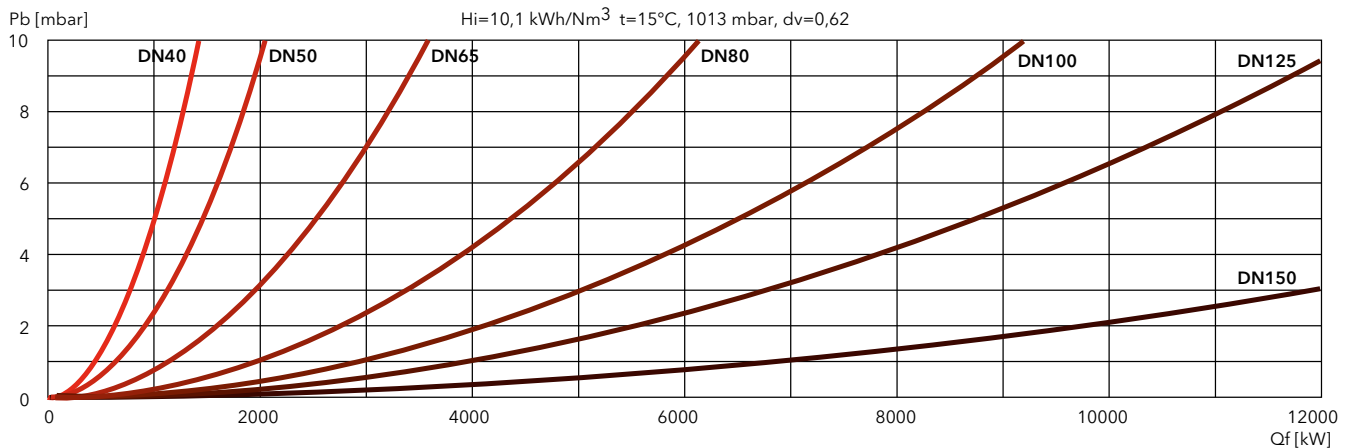
N9.8700 G-EU3



N9.10400 G-EU3



FILTRI



N6 G-EU2N / N7 G-EU2N

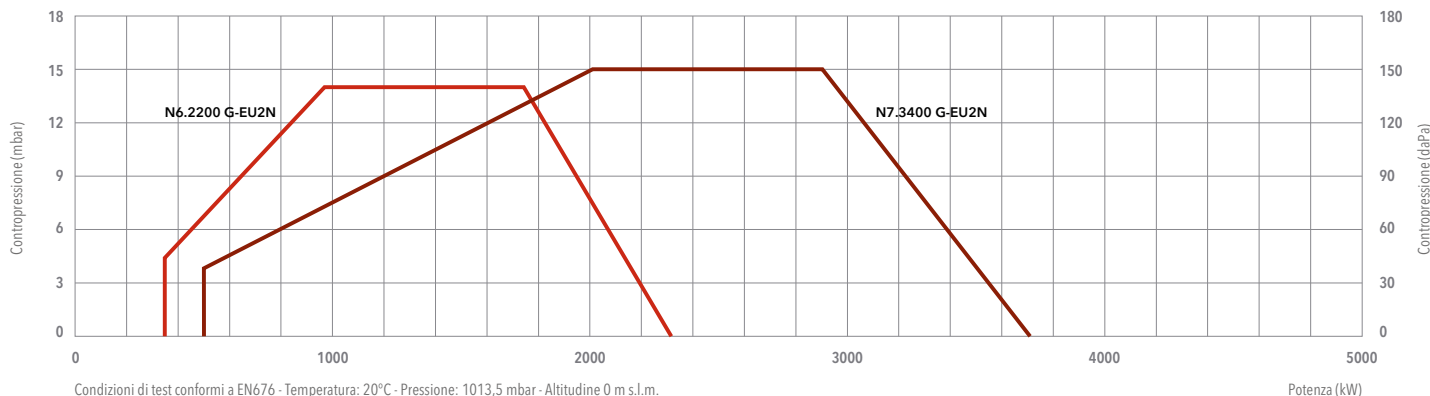
350 ... 3700 kW

Bistadio progressivo/modulante elettronico

- **Combustibile:** gas naturale, Hi = 6,99 ... 11,39 kWh/Nm³;
GPL, Hi = 25,89 kWh/Nm³
- **Emissioni:** Low NOx classe 3 (≤80 mg/kWh) in conformità a EN676
- **Indice di protezione:** IP 41



DATI TECNICI



	N6.2200 G-EU2N	N7.3400 G-EU2N
Gamma di potenza	350 - 2300 kW	490 - 3700 kW
Pressione gas	75 - 500 mbar (75 - 360 mbar per d452 e d453)	80 - 500 mbar (80 - 360 mbar per d452 e d453)
Connessione gas	DN65	DN65
Apparecchiatura / Rilevatore fiamma	BT300 / QRA2	BT300 / QRA2
Tensione ausiliaria	1NPE AC 230 V - 50 Hz TN-S	1NPE AC 230 V - 50 Hz TN-S
Tensione di alimentazione	3PE AC 400 V - 50 Hz	3PE AC 400 V - 50 Hz
Motore ventilatore	50 Hz - 4 kW	50 Hz - 7,5 kW
Livello sonoro	<71 dB(A)	<76 dB(A)
Certificato CE	0085CLO215	0085CLO215
Codice bruciatore completo	su richiesta	su richiesta

RAMPE GAS

DUNGS

Modello	Codice
GT-d452-1"1/2 (*)	3750510
GT-d453-2" (*)	3750511
GT-d454-65	3750512
GT-d455-80	3750513
GT-d456-100	3750514

SIEMENS

Modello	Codice
GT-s451-1"1/2	3750525
GT-s452-2"	3750526
GT-s453-65	3750527
GT-s454-80	3750528
GT-s455-100	3750529

FILTRI

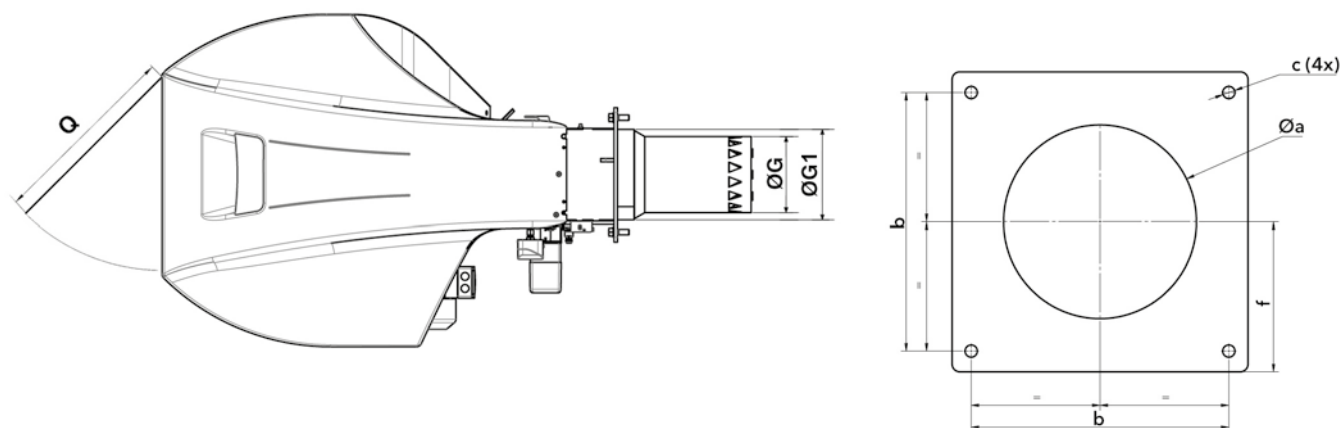
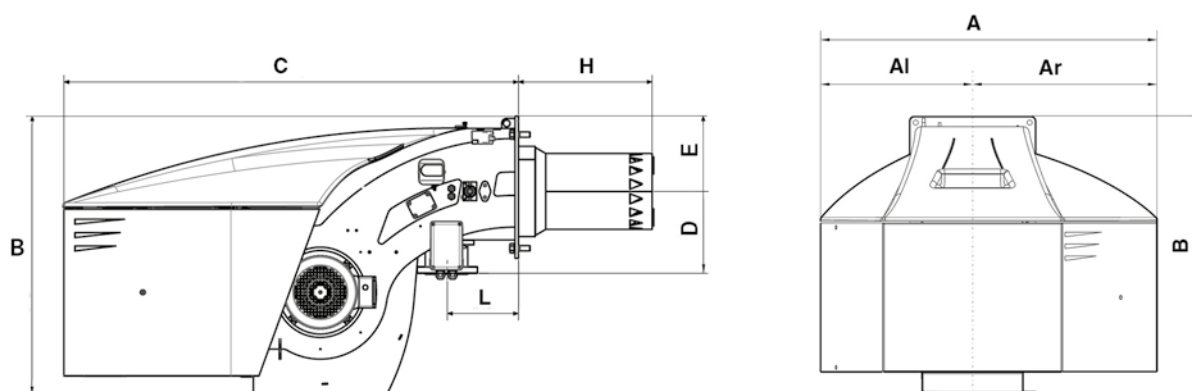
Modello	Codice
FG-Rp1"1/2	3757199
FG-Rp2"	3757200
FG-DN65	3757198
FG-DN80	3757201
FG-DN100	3757195

*: filtro integrato

i **Grafici perdite di carico:** vedi pagine successive
Dimensioni rampe e filtri: vedi pagina 310



DIMENSIONI (mm)

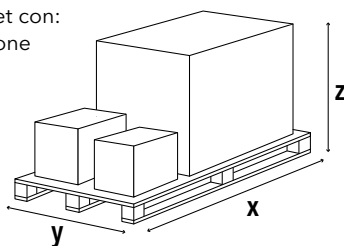


Modello	A	AI	Ar	B	C	D	E	ØG	ØG1	H			L	Q	Øa	b	c	f
										KN	KM	KL						
N6.2200 G-EU2N	990	479	511	837	1358	245	225	227	270	400	520	640	213	600	300-340	340	M16	200
N7.3400 G-EU2N	1127	509	618	961	1527	276	255	263	332	420	550	680	223	600	370-400	400	M16	235

IMBALLO

Il bruciatore viene consegnato su un pallet con:

- corpo bruciatore con testa di combustione assemblata
- rampa gas e filtro
- accessori per l'installazione su caldaia
- documentazione tecnica



Modello	Dimensioni (mm)			Peso lordo (kg)
	X	Y	Z	
N6.2200 G-EU2N	2300	1500	1573	360
N7.3400 G-EU2N	2300	1500	1573	450

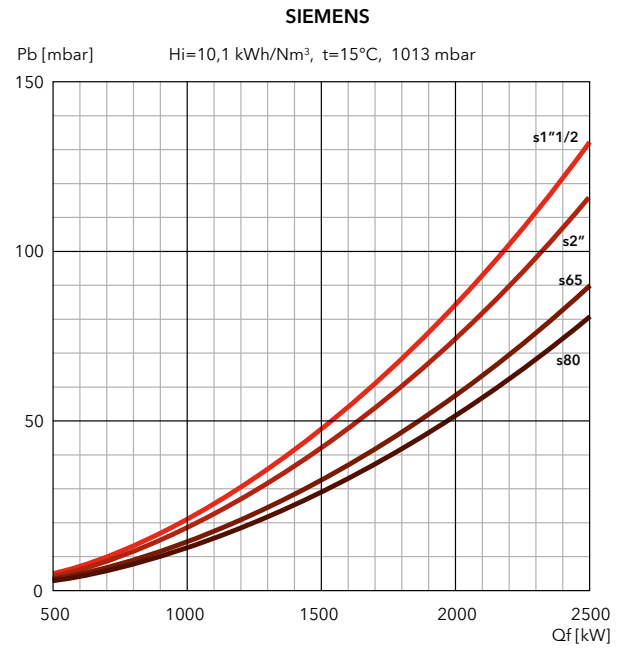
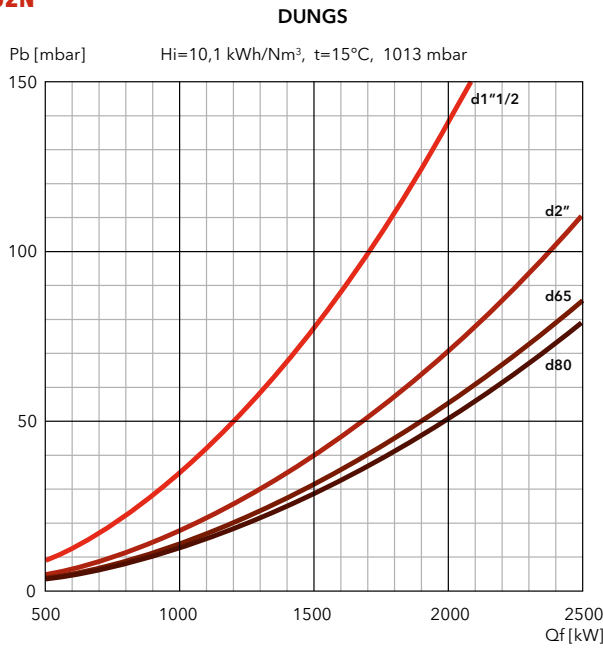
N6 G-EU2N / N7 G-EU2N

350 ... 3700 kW

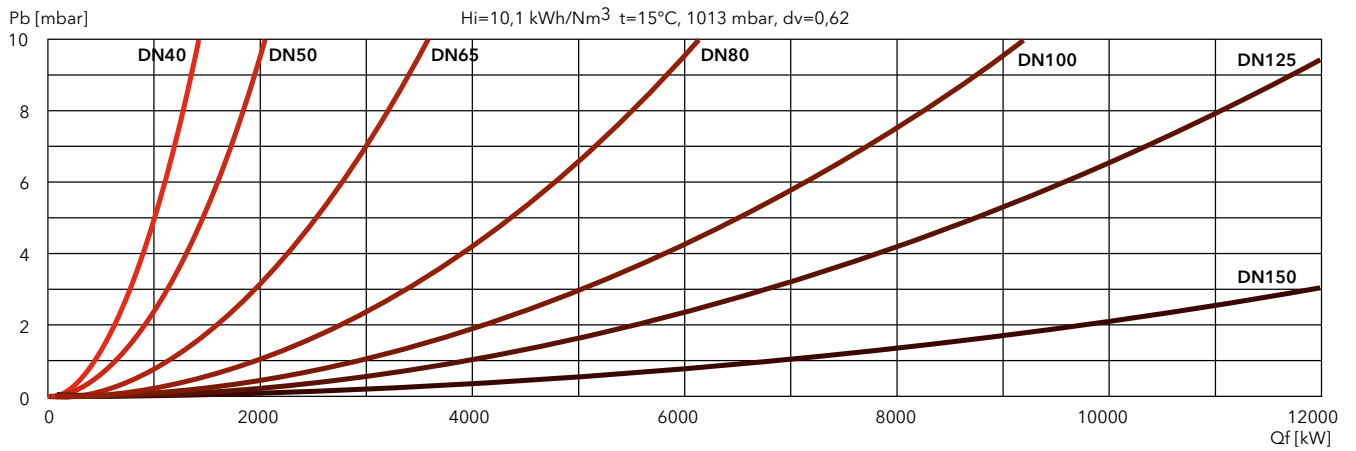
Bistadio progressivo/modulante elettronico

PERDITE DI CARICO [TESTA BRUCIATORE + RAMPA GAS] (mbar)

N6.2200 G-EU2N



FILTRI

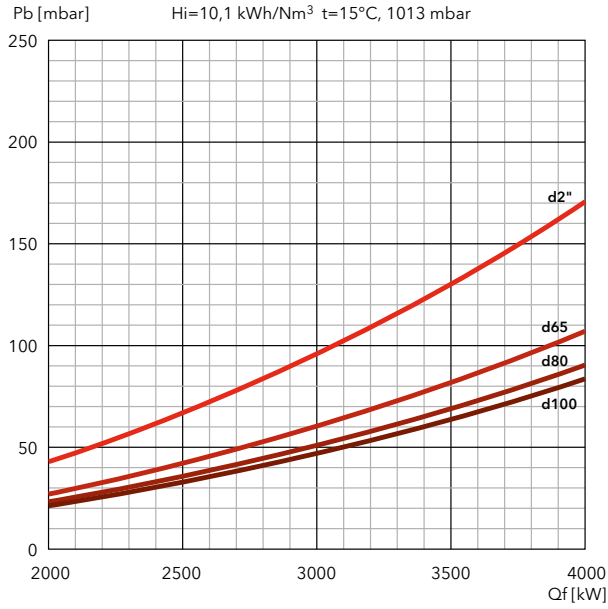




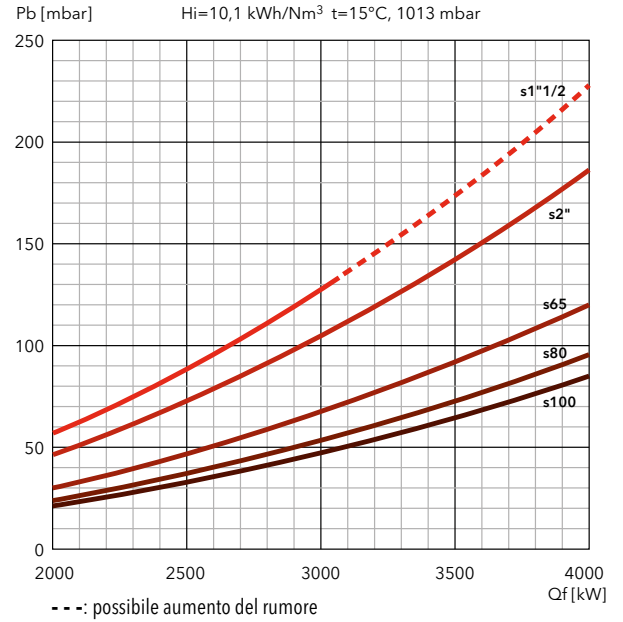
PERDITE DI CARICO [TESTA BRUCIATORE + RAMPA GAS] (mbar)

N7.3400 G-EU2N

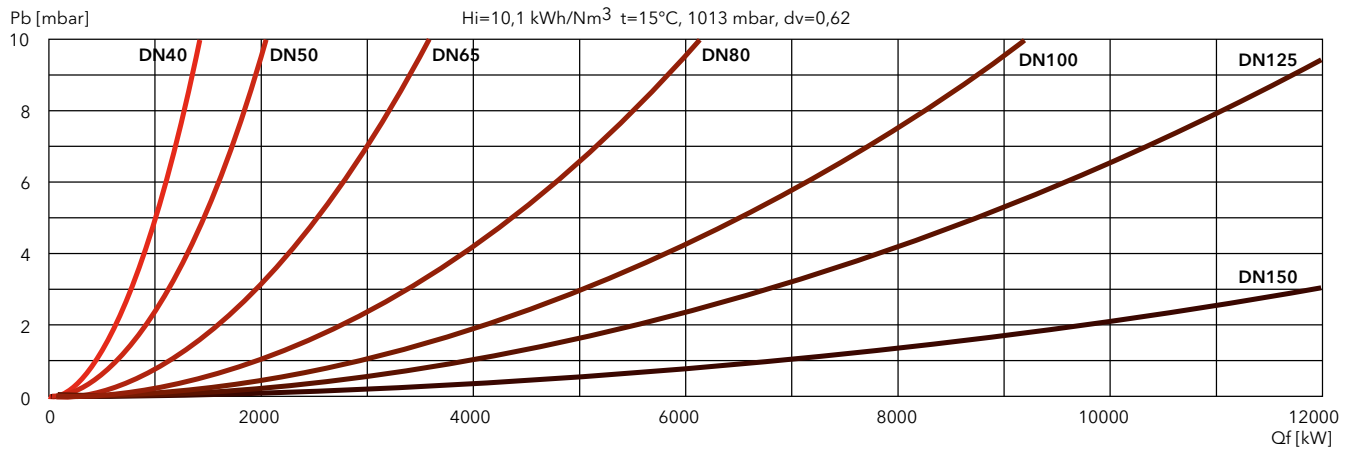
DUNGS



SIEMENS



FILTRI



N6 G-EU2 / N7 G-EU2

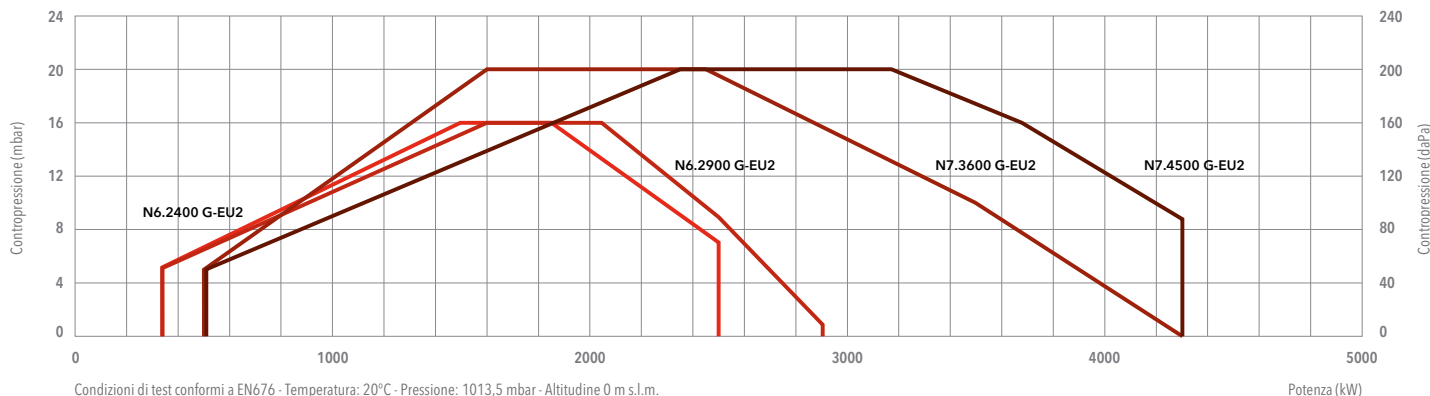
340 ... 4290 kW

Bistadio progressivo/modulante elettronico

- **Combustibile:** gas naturale, Hi = 6,99 ... 11,39 kWh/Nm³;
GPL, Hi = 25,89 kWh/Nm³
- **Emissioni:** Low NOx classe 3 (≤80 mg/kWh) in conformità a EN676
- **Indice di protezione:** IP 41



DATI TECNICI



	N6.2400 G-EU2	N6.2900 G-EU2	N7.3600 G-EU2	N7.4500 G-EU2
Gamma di potenza	340 - 2500 kW	360 - 2900 kW	490 - 4290 kW	510 - 4290 kW
Pressione gas	55 - 500 mbar (55 - 360 mbar per d452 e d453)	75 - 500 mbar (75 - 360 mbar per d452 e d453)	75 - 500 mbar (75 - 360 mbar per d452 e d453)	75 - 500 mbar (75 - 360 mbar per d452 e d453)
Connessione gas	DN65	DN65	DN65	DN65
Apparecchiatura / Rilevatore fiamma	BT300 / QRA2	BT300 / QRA2	BT300 / QRA2	BT300 / QRA2
Tensione ausiliaria	1NPE AC 230 V - 50 Hz TN-S	1NPE AC 230 V - 50 Hz TN-S	1NPE AC 230 V - 50 Hz TN-S	1NPE AC 230 V - 50 Hz TN-S
Tensione di alimentazione	3PE AC 400 V - 50 Hz	3PE AC 400 V - 50 Hz	3PE AC 400 V - 50 Hz	3PE AC 400 V - 50 Hz
Motore ventilatore	50 Hz - 3 kW	50 Hz - 4 kW	50 Hz - 5,5 kW	50 Hz - 7,5 kW
Livello sonoro	<80 dB(A)	<80,5 dB(A)	<81,5 dB(A)	<84 dB(A)
Certificato CE	0085CL0215	0085CL0215	0085CL0215	0085CL0215
Codice bruciatore completo	su richiesta	su richiesta	su richiesta	su richiesta

RAMPE GAS

DUNGS

Modello	Codice
GT-d452-1"1/2 (*)	3750510
GT-d453-2" (*)	3750511
GT-d454-65	3750512
GT-d455-80	3750513
GT-d456-100	3750514

*: filtro integrato

SIEMENS

Modello	Codice
GT-s451-1"1/2	3750525
GT-s452-2"	3750526
GT-s453-65	3750527
GT-s454-80	3750528
GT-s455-100	3750529
GT-s456-125	3750530

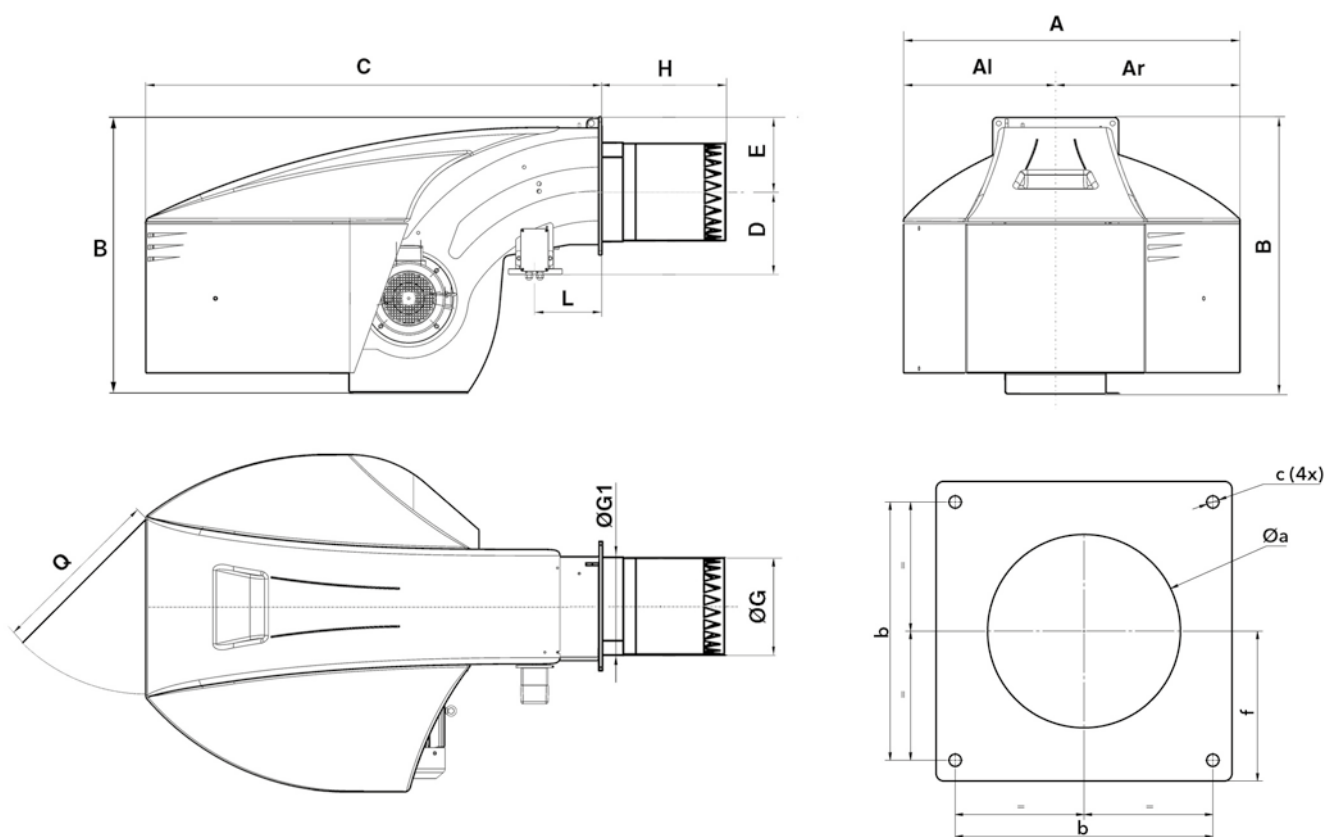
FILTRI

Modello	Codice
FG-Rp1"1/2	3757199
FG-Rp2"	3757200
FG-DN65	3757198
FG-DN80	3757201
FG-DN100	3757195
FG-DN125	3757209

Grafici perdite di carico: vedi pagine successive
Dimensioni rampe e filtri: vedi pagina 310



DIMENSIONI (mm)

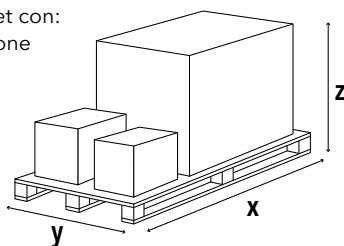


Modello	A	AI	Ar	B	C	D	E	ØG	ØG1	H			L	Q	Øa	b	c	f
										KN	KM	KL						
N6... G-EU2	990	479	511	837	1358	245	225	263	277	400	520	640	213	600	330-340	340	M16	200
N7... G-EU2	1127	509	618	961	1527	276	255	325	343	420	550	680	223	600	360-400	400	M16	235

IMBALLO

Il bruciatore viene consegnato su un pallet con:

- corpo bruciatore con testa di combustione assemblata
- rampa gas e filtro
- accessori per l'installazione su caldaia
- documentazione tecnica



Modello	Dimensioni (mm)			Peso lordo (kg)
	X	Y	Z	
N6.2400 G-EU2	2300	1500	1573	360
N6.2900 G-EU2	2300	1500	1573	360
N7.3600 G-EU2	2300	1500	1573	450
N7.4500 G-EU2	2300	1500	1573	450

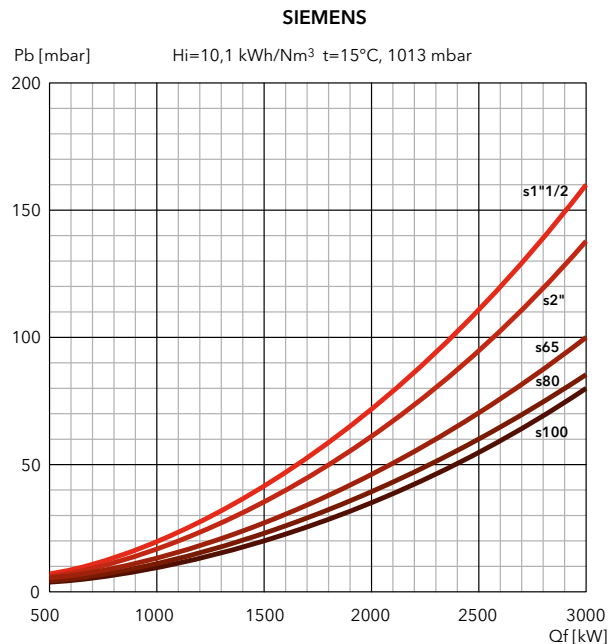
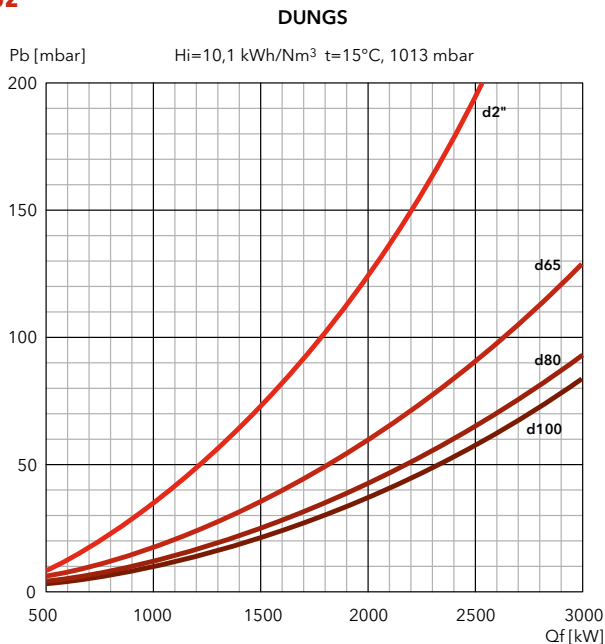
N6 G-EU2 / N7 G-EU2

340 ... 4290 kW

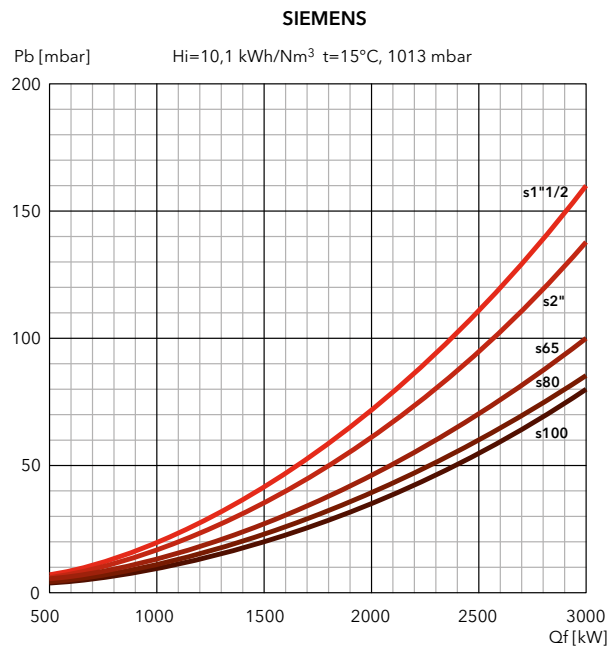
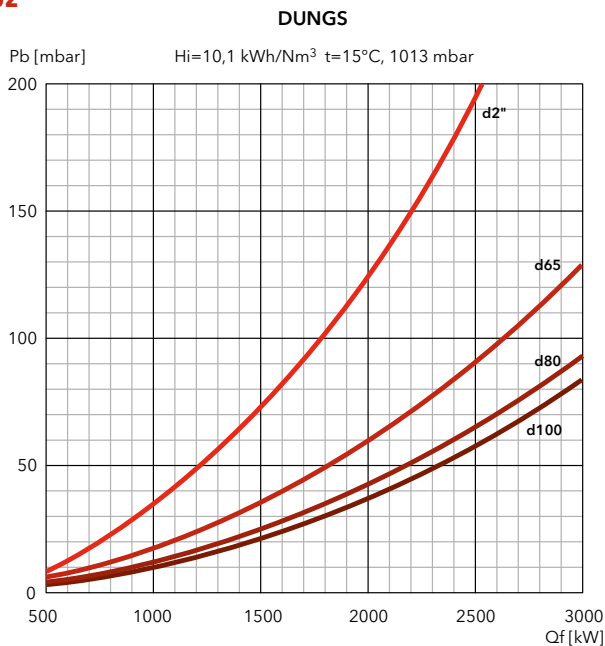
Bistadio progressivo/modulante elettronico

PERDITE DI CARICO [TESTA BRUCIATORE + RAMPA GAS] (mbar)

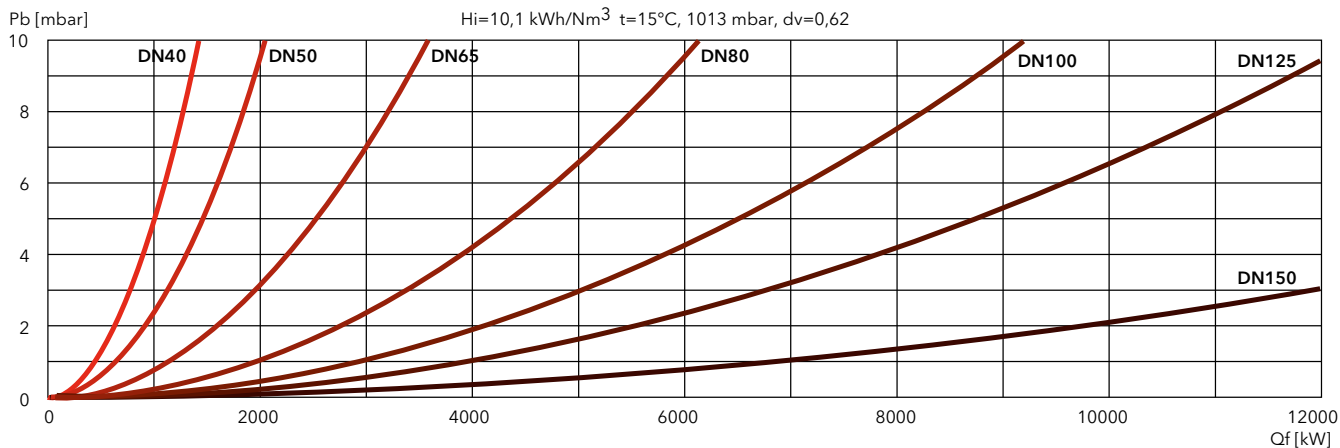
N6.2400 G-EU2



N6.2900 G-EU2



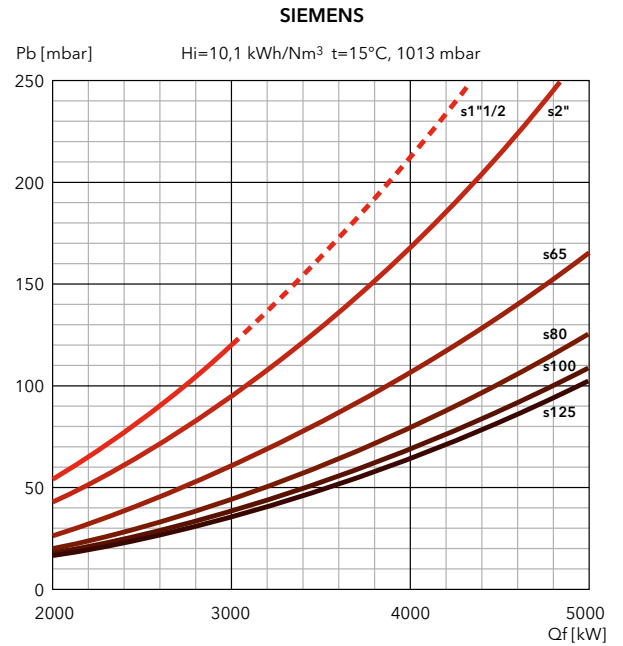
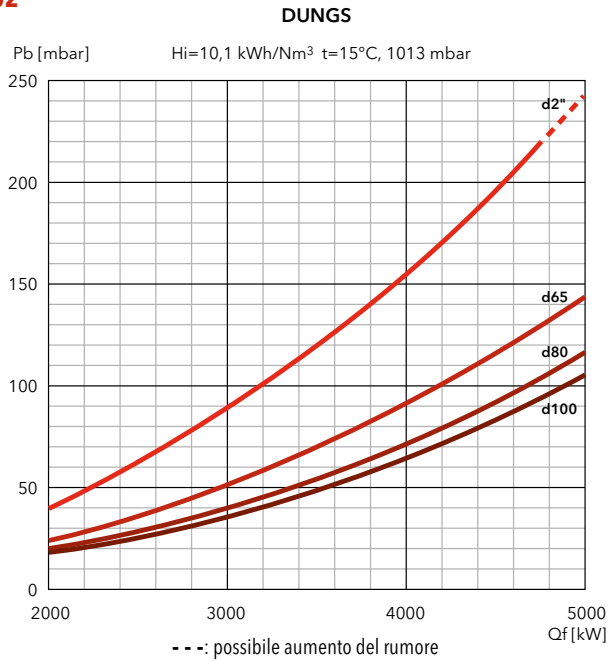
FILTRI



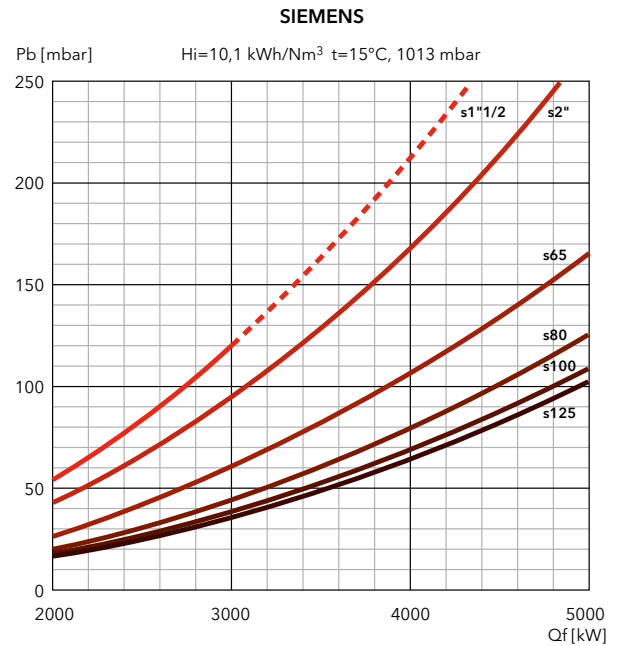
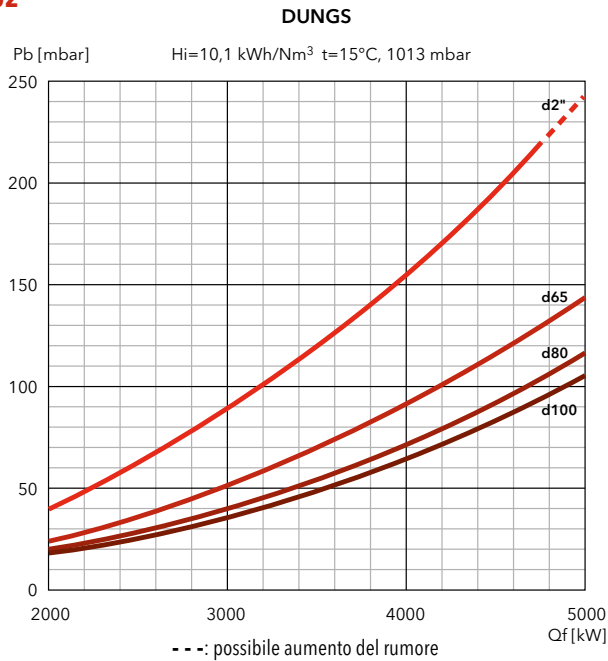


PERDITE DI CARICO [TESTA BRUCIATORE + RAMPA GAS] (mbar)

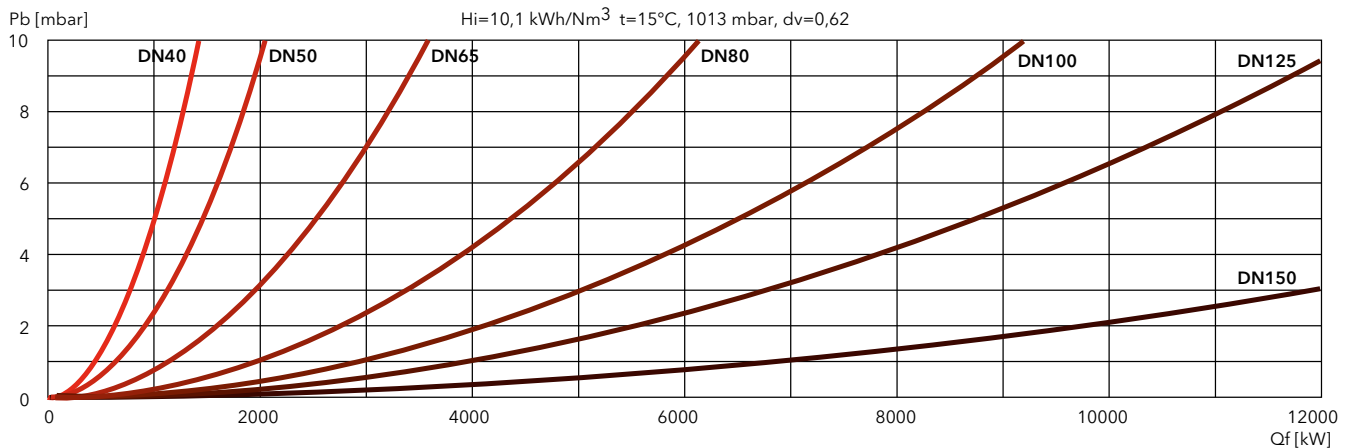
N7.3600 G-EU2



N7.4500 G-EU2



FILTRI



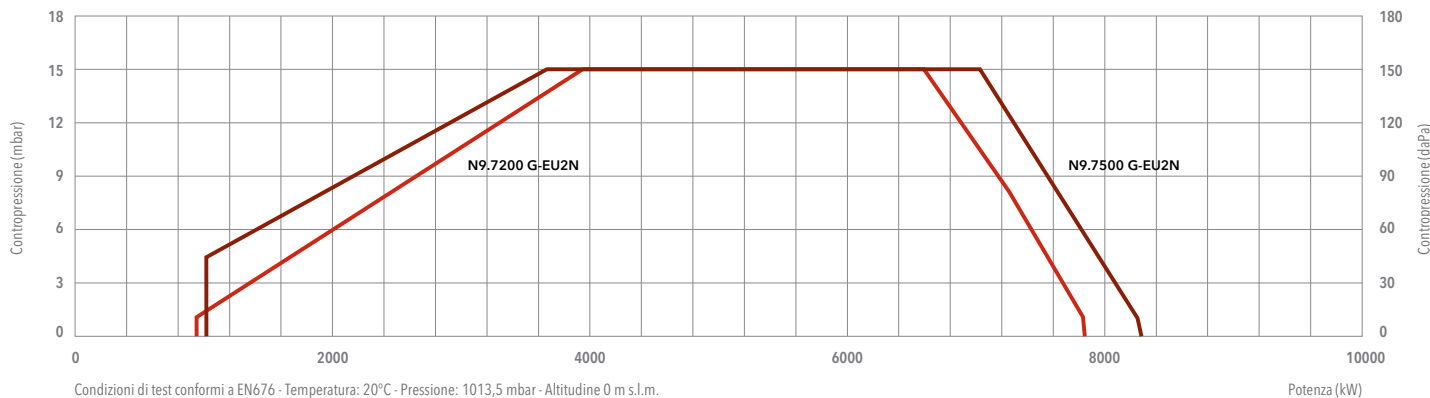
N9 G-EU2N

970 ... 8250 kW

Bistadio progressivo/modulante elettronico



- **Combustibile:** gas naturale, Hi = 6,99 ... 11,39 kWh/Nm³;
GPL, Hi = 25,89 kWh/Nm³
- **Emissioni:** Low NOx classe 3 (≤80 mg/kWh) in conformità a EN676
- **Indice di protezione:** IP 41

DATI TECNICI

	N9.7200 G-EU2N	N9.7500 G-EU2N
Gamma di potenza	970 - 7840 kW	1020 - 8250 kW
Pressione gas	150 - 500 mbar (150 - 360 mbar per d457)	120 - 500 mbar (120 - 360 mbar per d457)
Connessione gas	DN100	DN100
Apparecchiatura / Rilevatore fiamma	BT300 / QRA2	BT300 / QRA2
Tensione ausiliaria	1NPE AC 230 V - 50 Hz TN-S	1NPE AC 230 V - 50 Hz TN-S
Tensione di alimentazione	3PE AC 400 V - 50 Hz	3PE AC 400 V - 50 Hz
Motore ventilatore	50 Hz - 22 kW	50 Hz - 22 kW
Livello sonoro	<81,7 dB(A)	<81,7 dB(A)
Certificato CE	0085CL0215	0085CL0215
Codice bruciatore completo	su richiesta	su richiesta

RAMPE GAS**DUNGS**

Modello	Codice
GT-d457-2" (*)	3750515
GT-d458-65	3750516
GT-d459-80	3750517
GT-d460-100	3750518

SIEMENS

Modello	Codice
GT-s458-65	3750538
GT-s459-80	3750539
GT-s460-100	3750540
GT-s461-125	3750541

FILTRI

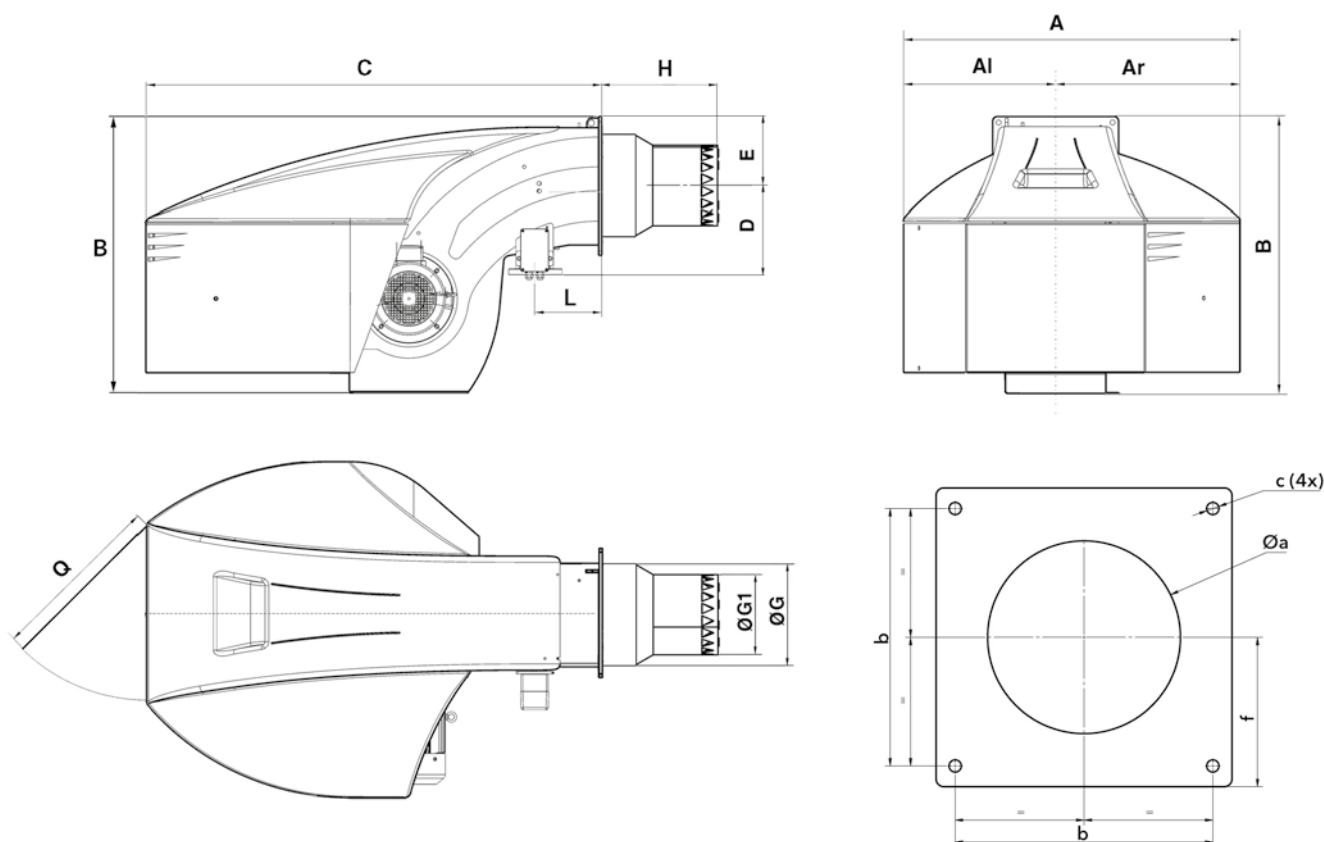
Modello	Codice
FG-DN65	3757198
FG-DN80	3757201
FG-DN100	3757195
FG-DN125	3757209

*: filtro integrato

i **Grafici perdite di carico:** vedi pagine successive
Dimensioni rampe e filtri: vedi pagina 311



DIMENSIONI (mm)

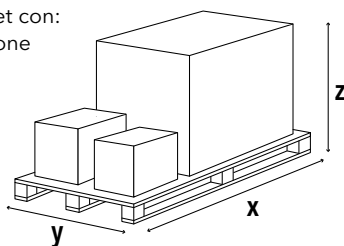


Modello	A	Al	Ar	B	C	D	E	ØG	ØG1	H			L	Q	Øa	b	c	f
										KN	KM	KL						
N9.7200 G-EU2N	1414	669	745	1291	1928	369	293	439	346	500	640	780	230	800	460-480	505	M20	293
N9.7500 G-EU2N	1414	669	745	1291	1928	369	293	439	369	550	700	850	230	800	460-480	505	M20	293

IMBALLO

Il bruciatore viene consegnato su un pallet con:

- corpo bruciatore con testa di combustione assemblata
- rampa gas e filtro
- accessori per l'installazione su caldaia
- documentazione tecnica



Modello	Dimensioni (mm)			Peso lordo (kg)
	X	Y	Z	
N9.7200 G-EU2N	2900	1600	1573	760
N9.7500 G-EU2N	2900	1600	1573	760

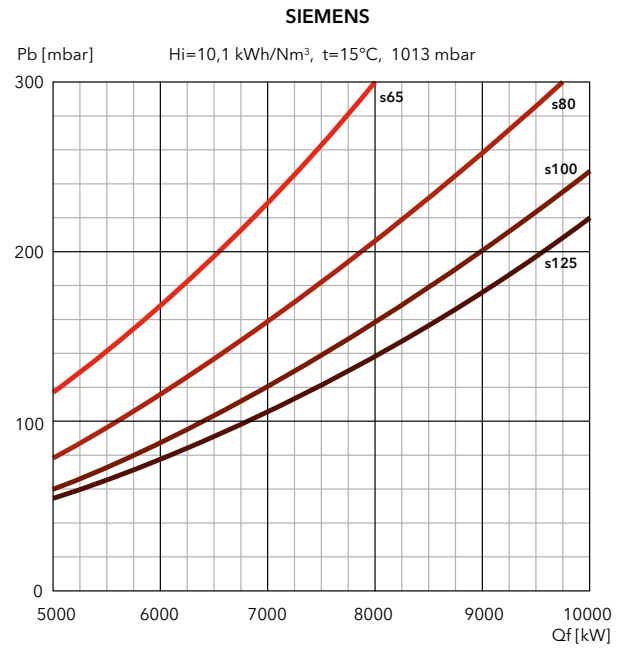
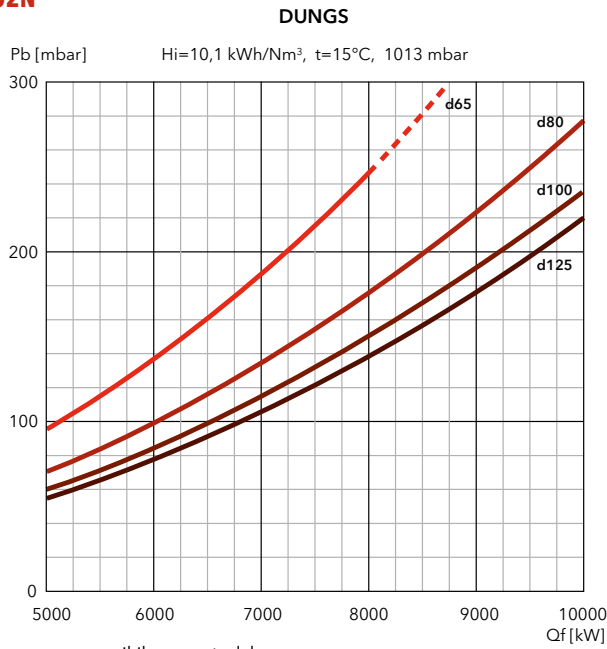
N9 G-EU2N

970 ... 8250 kW

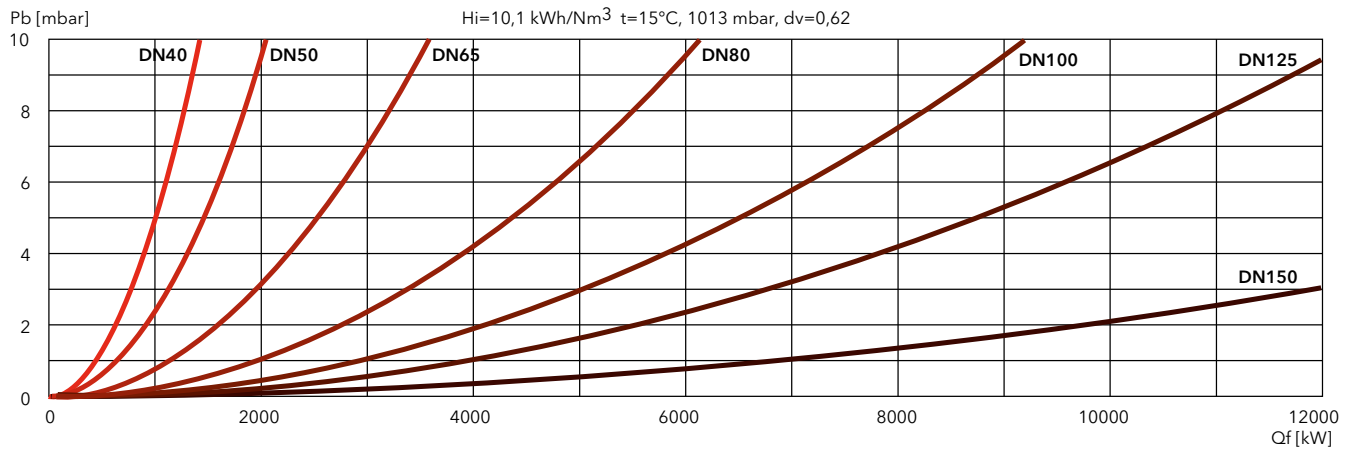
Bistadio progressivo/modulante elettronico

PERDITE DI CARICO [TESTA BRUCIATORE + RAMPA GAS] (mbar)

N9.7200 G-EU2N



FILTRI

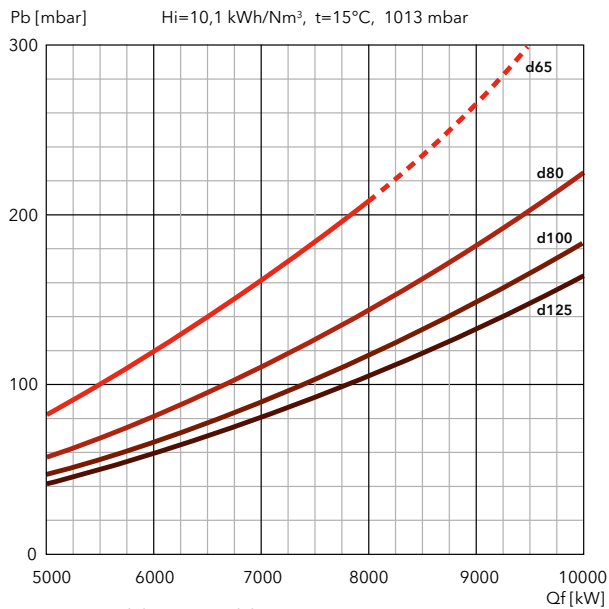




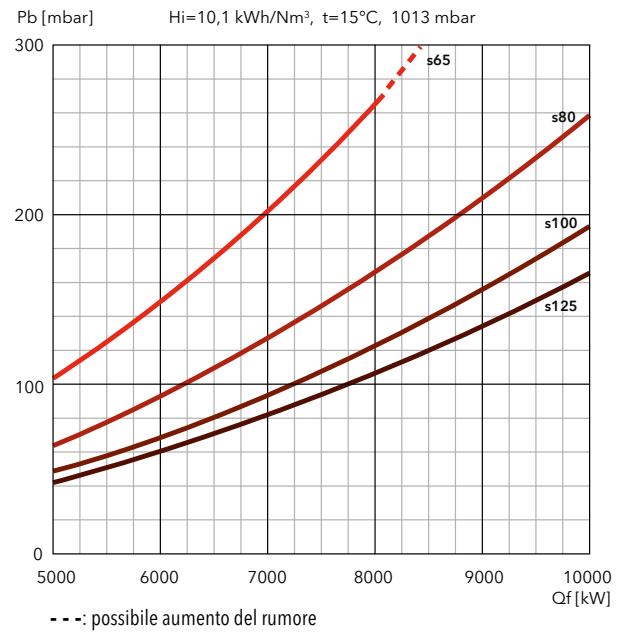
PERDITE DI CARICO [TESTA BRUCIATORE + RAMPA GAS] (mbar)

N9.7500 G-EU2N

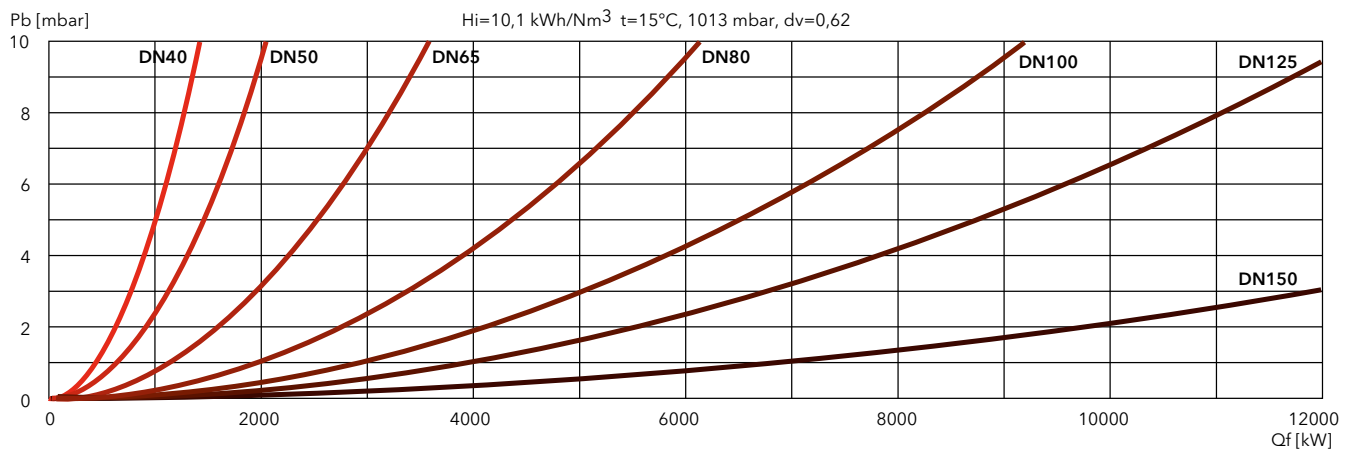
DUNGS



SIEMENS



FILTRI



N6 G-E / N7 G-E

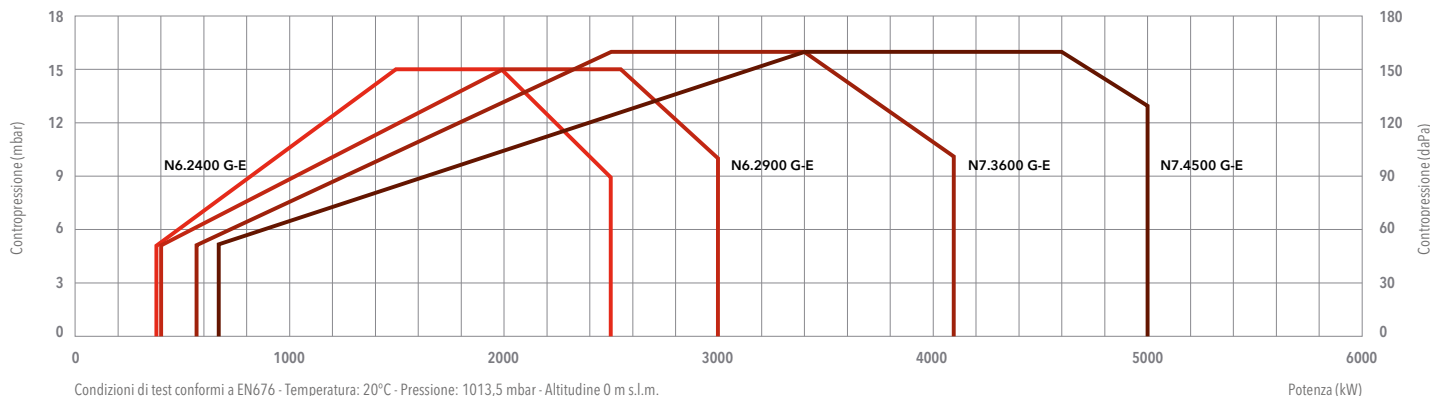
390 ... 5000 kW

Bistadio progressivo/modulante elettronico

- **Combustibile:** gas naturale, Hi = 6,99 ... 11,39 kWh/Nm³;
GPL, Hi = 25,89 kWh/Nm³
- **Emissioni:** Low NOx classe 2 (≤120 mg/kWh) in conformità a EN676
- **Indice di protezione:** IP 41



DATI TECNICI



	N6.2400 G-E	N6.2900 G-E	N7.3600 G-E	N7.4500 G-E
Gamma di potenza	390 - 2500 kW	400 - 3000 kW	580 - 4100 kW	680 - 5000 kW
Pressione gas	50 - 500 mbar (50 - 360 mbar per d452 e d453)		50 - 500 mbar (50 - 360 mbar per d452 e d453)	
Connessione gas	DN65	DN65	DN65	DN65
Apparecchiatura / Rilevatore fiamma	BT300 / Ionizzazione	BT300 / Ionizzazione	BT300 / Ionizzazione	BT300 / Ionizzazione
Tensione ausiliaria	1NPE AC 230 V - 50 Hz TN-S	1NPE AC 230 V - 50 Hz TN-S	1NPE AC 230 V - 50 Hz TN-S	1NPE AC 230 V - 50 Hz TN-S
Tensione di alimentazione	3PE AC 400 V - 50 Hz	3PE AC 400 V - 50 Hz	3PE AC 400 V - 50 Hz	3PE AC 400 V - 50 Hz
Motore ventilatore	50 Hz - 3 kW	50 Hz - 4 kW	50 Hz - 5,5 kW	50 Hz - 7,5 kW
Livello sonoro	<70 dB(A)	<71 dB(A)	<74 dB(A)	<75 dB(A)
Certificato CE	0085CL0215	0085CL0215	0085CL0215	0085CL0215
Codice bruciatore completo	su richiesta	su richiesta	su richiesta	su richiesta

RAMPE GAS

DUNGS

Modello	Codice
GT-d452-1"1/2 (*)	3750510
GT-d453-2" (*)	3750511
GT-d454-65	3750512
GT-d455-80	3750513
GT-d456-100	3750514

*: filtro integrato

SIEMENS

Modello	Codice
GT-s451-1"1/2	3750525
GT-s452-2"	3750526
GT-s453-65	3750527
GT-s454-80	3750528
GT-s455-100	3750529
GT-s456-125	3750530

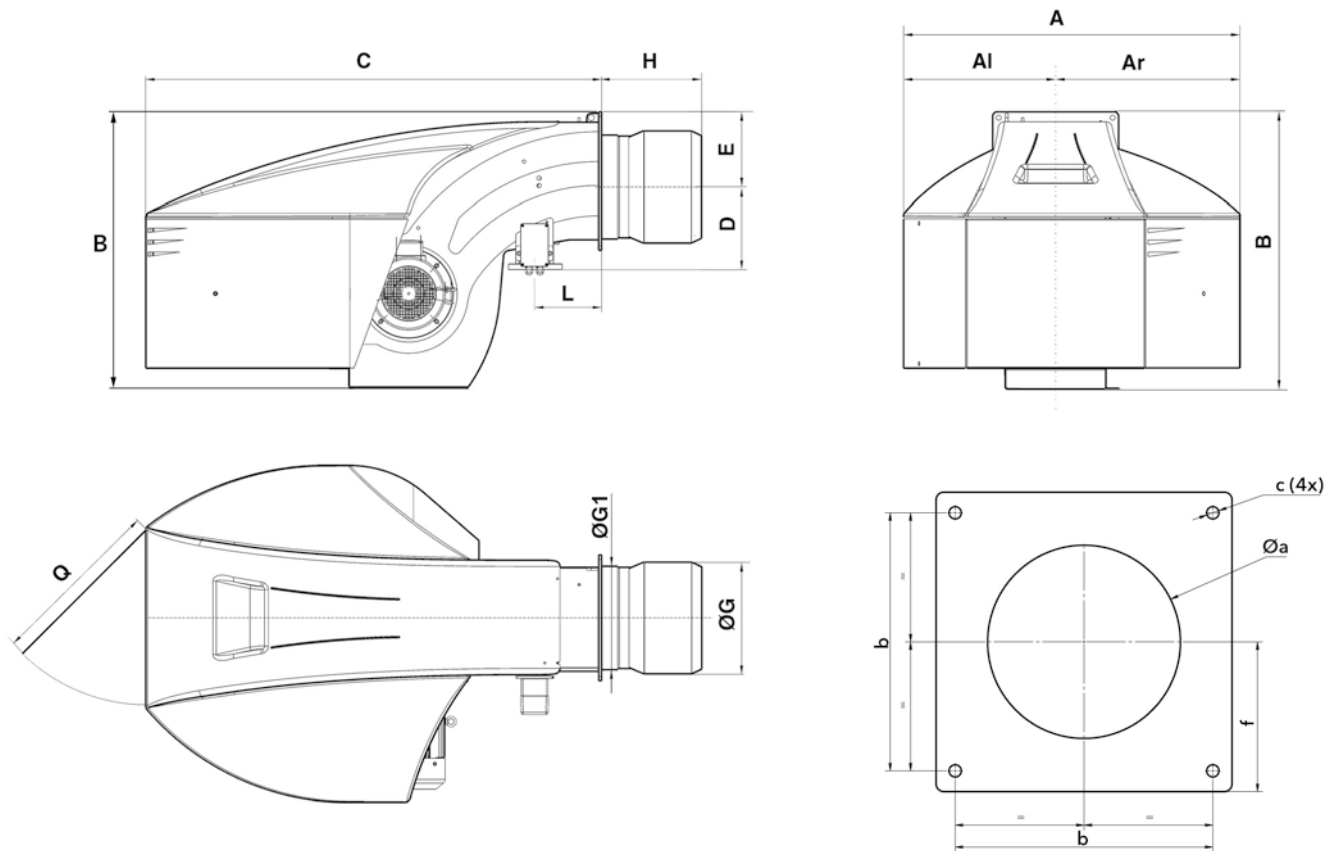
FILTRI

Modello	Codice
FG-Rp1"1/2	3757199
FG-Rp2"	3757200
FG-DN65	3757198
FG-DN80	3757201
FG-DN100	3757195
FG-DN125	3757209

i **Grafici perdite di carico:** vedi pagine successive
Dimensioni rampe e filtri: vedi pagina 310



DIMENSIONI (mm)

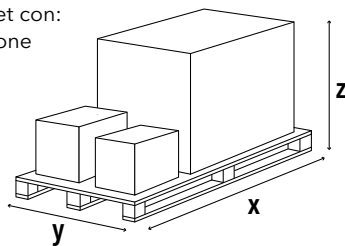


Modello	A	Al	Ar	B	C	D	E	ØG	ØG1	H			L	Q	Øa	b	c	f
										KN	KM	KL						
N6... G-E	990	479	510	837	1361	245	225	320	270	330	450	570	215	600	330-340	340	M16	200
N7... G-E	1128	511	618	961	1529	276	255	370	332	375	505	635	225	600	380-400	400	M16	235

IMBALLO

Il bruciatore viene consegnato su un pallet con:

- corpo bruciatore con testa di combustione assemblata
- rampa gas e filtro
- accessori per l'installazione su caldaia
- documentazione tecnica



Modello	Dimensioni (mm)			Peso lordo (kg)
	X	Y	Z	
N6.2400 G-E	2300	1500	1573	360
N6.2900 G-E	2300	1500	1573	360
N7.3600 G-E	2300	1500	1573	450
N7.4500 G-E	2300	1500	1573	450

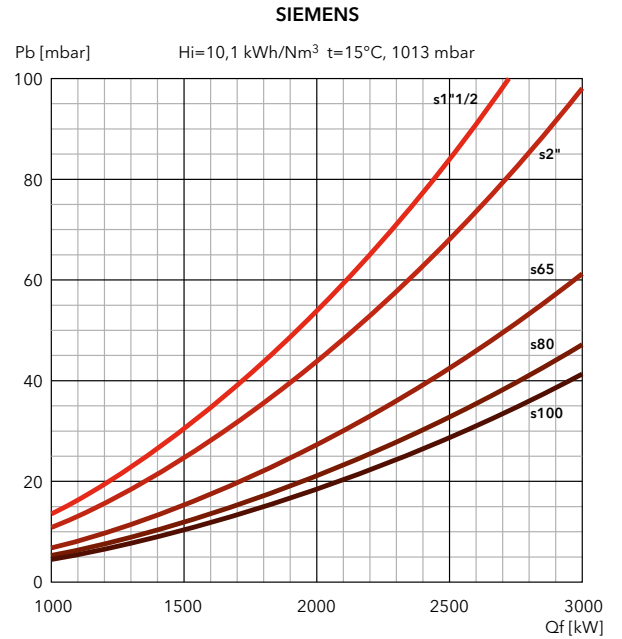
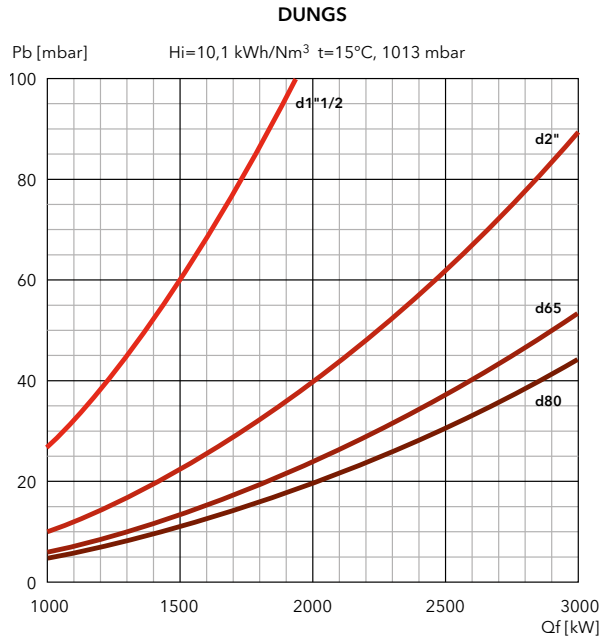
N6 G-E / N7 G-E

390 ... 5000 kW

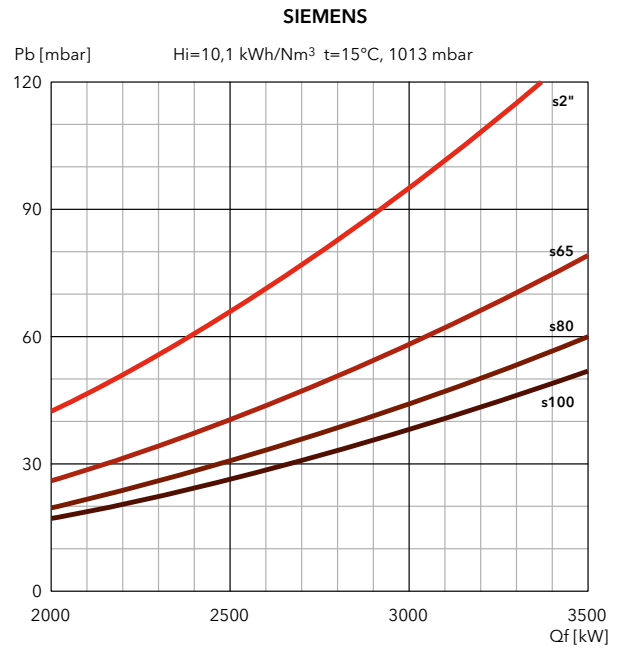
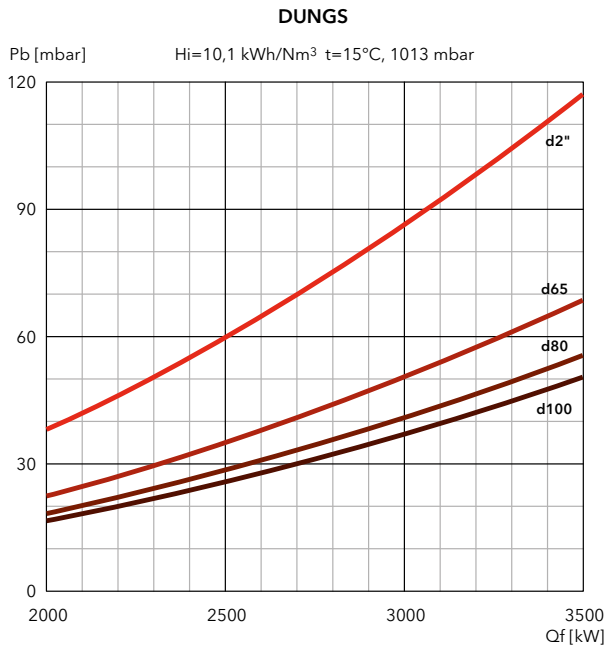
Bistadio progressivo/modulante elettronico

PERDITE DI CARICO [TESTA BRUCIATORE + RAMPA GAS] (mbar)

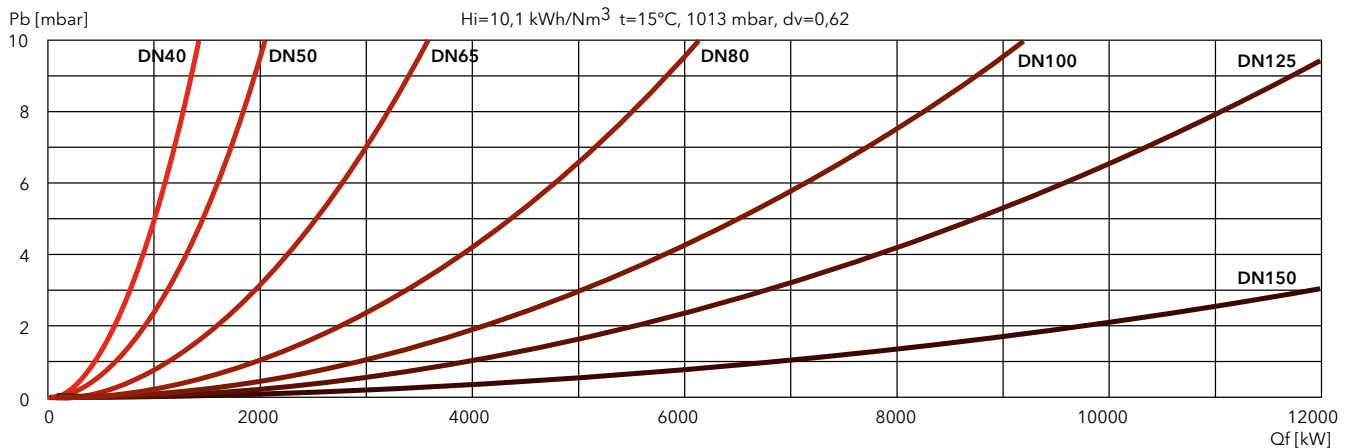
N6.2400 G-E



N6.2900 G-E



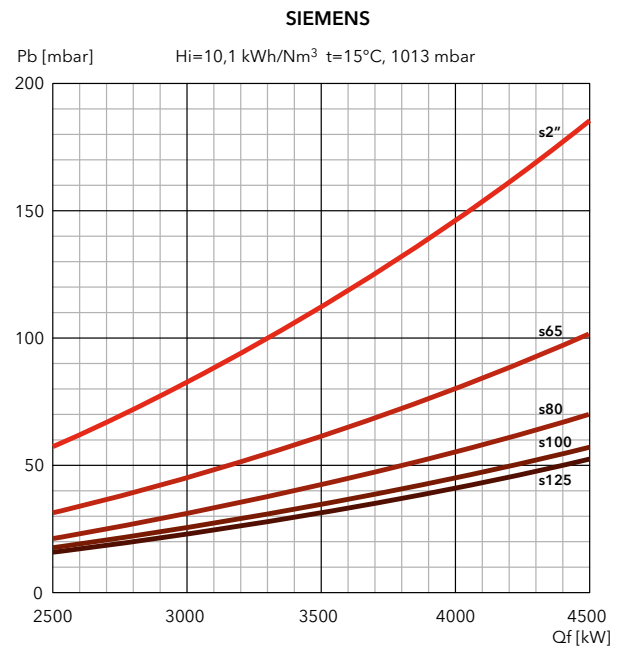
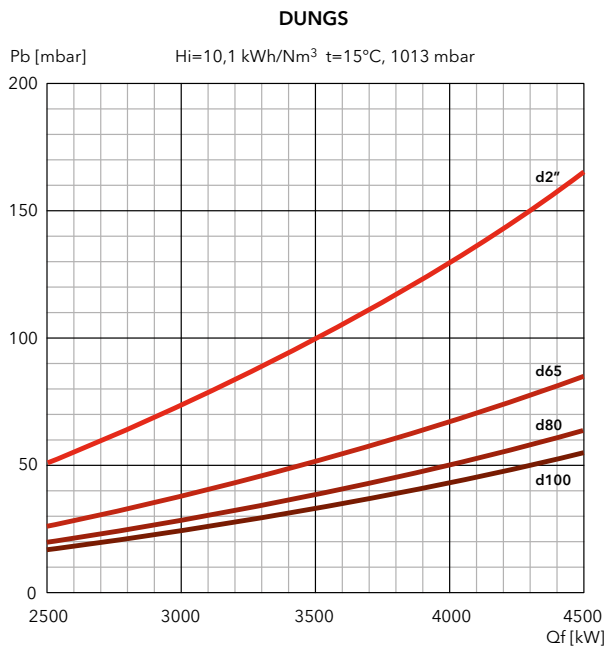
FILTRI



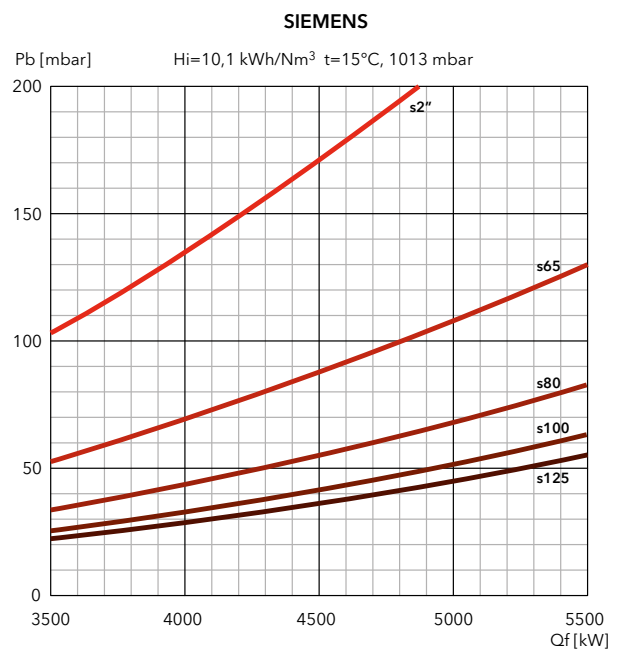
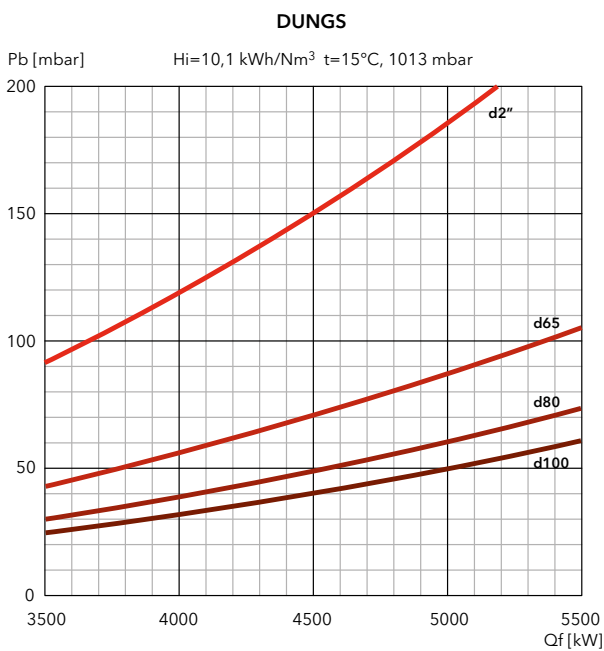


PERDITE DI CARICO [TESTA BRUCIATORE + RAMPA GAS] (mbar)

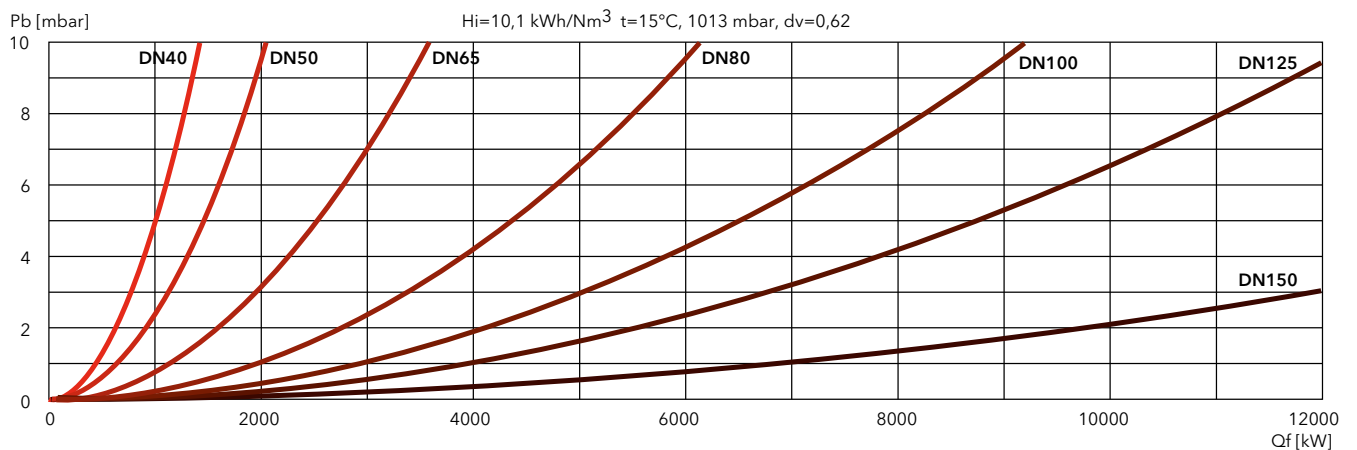
N7.3600 G-E



N7.4500 G-E



FILTRI



N8 G-E / N9 G-E

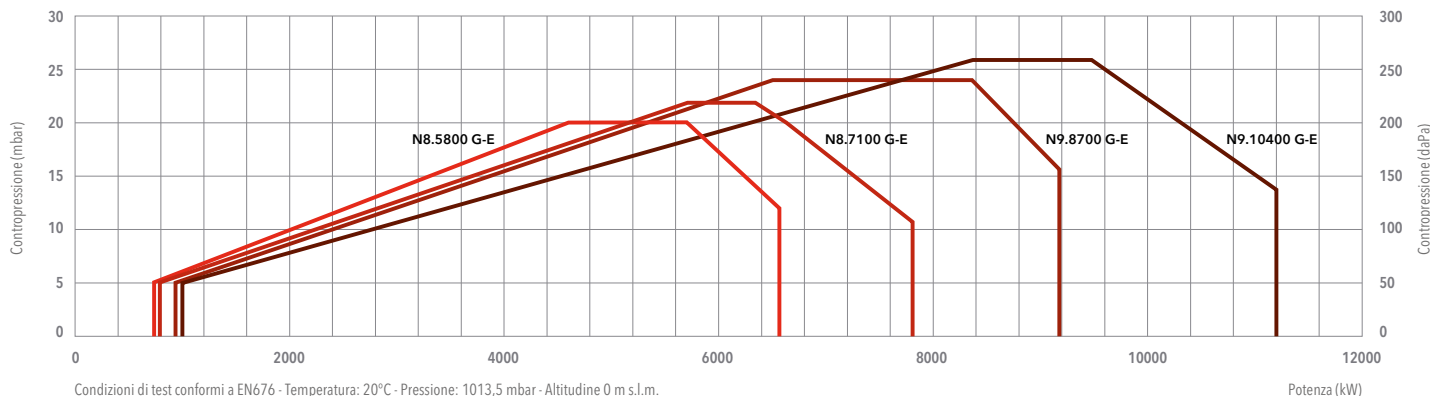
740 ... 11200 kW

Bistadio progressivo/modulante elettronico



- **Combustibile:** gas naturale, Hi = 6,99 ... 11,39 kWh/Nm³;
GPL, Hi = 25,89 kWh/Nm³
- **Emissioni:** Low NOx classe 2 (≤120 mg/kWh) in conformità a EN676
- **Indice di protezione:** IP 41

DATI TECNICI



	N8.5800 G-E	N8.7100 G-E	N9.8700 G-E	N9.10400 G-E
Gamma di potenza	740 - 6570 kW	800 - 7800 kW	880 - 9200 kW	960 - 11200 kW
Pressione gas	60 - 500 mbar (60 - 360 mbar per d457)		70 - 500 mbar (70 - 360 mbar per d457)	
Connessione gas	DN100	DN100	DN100	DN100
Apparecchiatura / Rilevatore fiamma	BT300 / Ionizzazione	BT300 / Ionizzazione	BT300 / Ionizzazione	BT300 / Ionizzazione
Tensione ausiliaria	1NPE AC 230 V - 50 Hz TN-S	1NPE AC 230 V - 50 Hz TN-S	1NPE AC 230 V - 50 Hz TN-S	1NPE AC 230 V - 50 Hz TN-S
Tensione di alimentazione	3PE AC 400 V - 50 Hz	3PE AC 400 V - 50 Hz	3PE AC 400 V - 50 Hz	3PE AC 400 V - 50 Hz
Motore ventilatore	50 Hz - 11 kW	50 Hz - 15 kW	50 Hz - 18,5 kW	50 Hz - 22 kW
Livello sonoro	<78 dB(A)	<78 dB(A)	<80 dB(A)	<81 dB(A)
Certificato CE	0085CL0215	0085CL0215	0085CL0215	0085CL0215
Codice bruciatore completo	su richiesta	su richiesta	su richiesta	su richiesta

RAMPE GAS

DUNGS

Modello	Codice
GT-d457-2" (*)	3750515
GT-d458-65	3750516
GT-d459-80	3750517
GT-d460-100	3750518

SIEMENS

Modello	Codice
GT-s457-2"	3750537
GT-s458-65	3750538
GT-s459-80	3750539
GT-s460-100	3750540
GT-s461-125	3750541

FILTRI

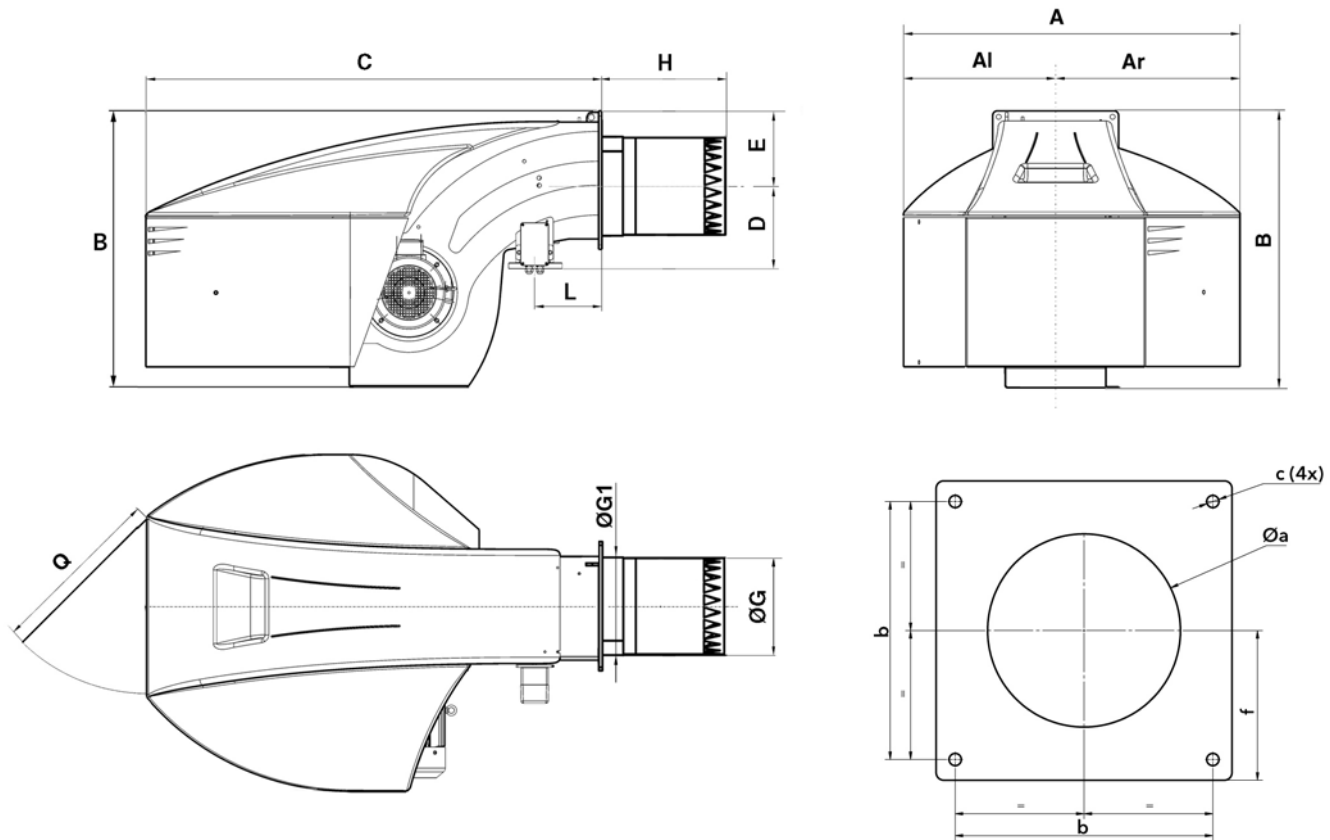
Modello	Codice
FG-Rp2"	3757200
FG-DN65	3757198
FG-DN80	3757201
FG-DN100	3757195
FG-DN125	3757209

*: filtro integrato

i **Grafici perdite di carico:** vedi pagine successive
Dimensioni rampe e filtri: vedi pagina 311



DIMENSIONI (mm)

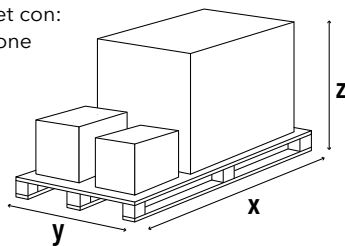


Modello	A	Al	Ar	B	C	D	E	ØG	ØG1	H			L	Q	Øa	b	c	f
										KN	KM	KL						
N8... G-E	1414	669	745	1231	1930	344	293	369	377	500	640	780	230	800	390-410	505	M20	293
N9... G-E	1414	669	745	1291	1928	369	293	431,5	439,5	550	700	850	230	800	460-480	505	M20	293

IMBALLO

Il bruciatore viene consegnato su un pallet con:

- corpo bruciatore con testa di combustione assemblata
- rampa gas e filtro
- accessori per l'installazione su caldaia
- documentazione tecnica



Modello	Dimensioni (mm)			Peso lordo (kg)
	X	Y	Z	
N8.5800 G-E	2900	1600	1573	700
N8.7100 G-E	2900	1600	1573	700
N9.8700 G-E	2900	1600	1573	760
N9.10400 G-E	2900	1600	1573	760

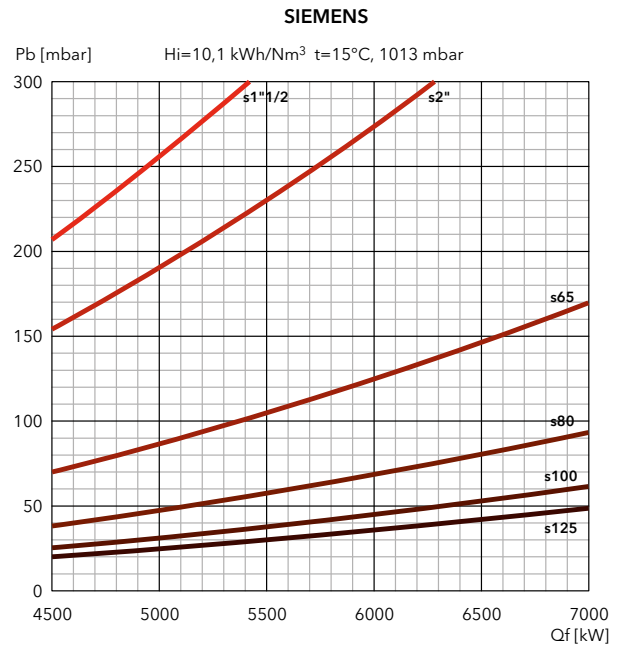
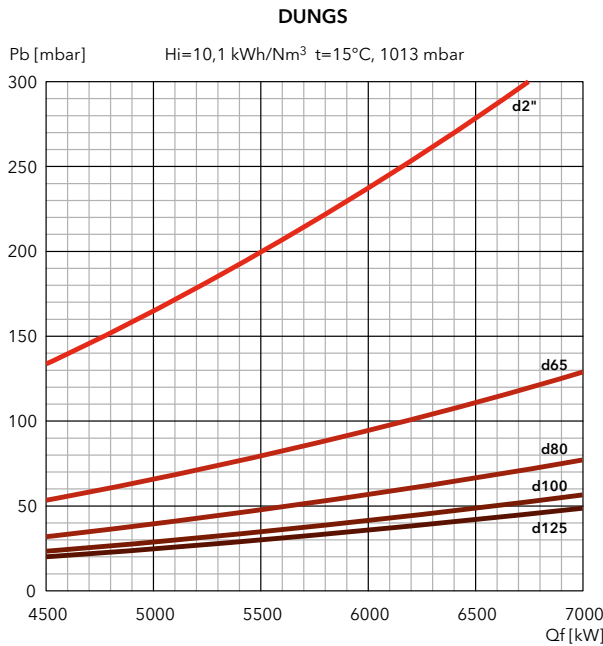
N8 G-E / N9 G-E

740 ... 11200 kW

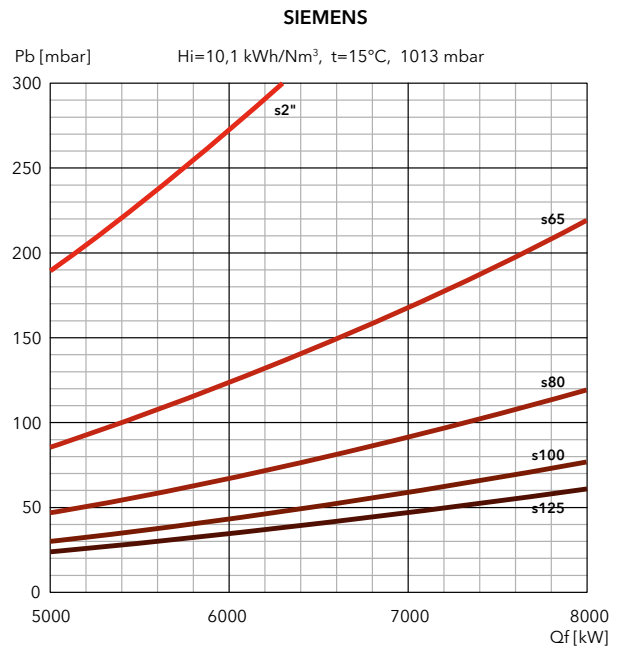
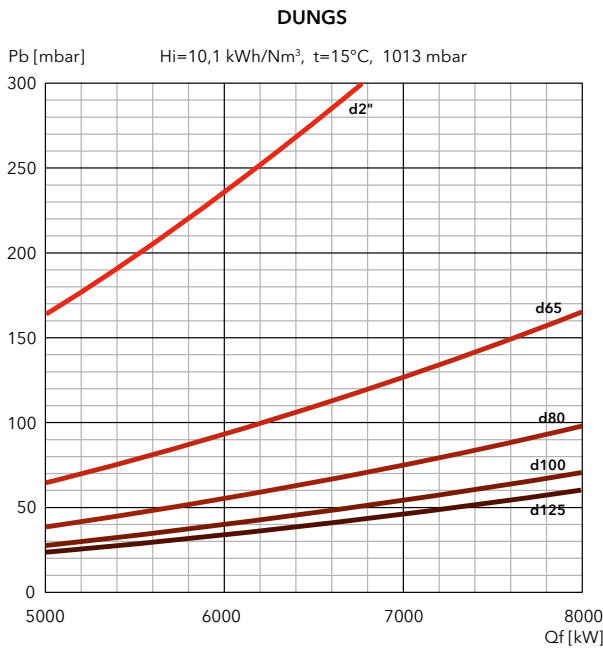
Bistadio progressivo/modulante elettronico

PERDITE DI CARICO [TESTA BRUCIATORE + RAMPA GAS] (mbar)

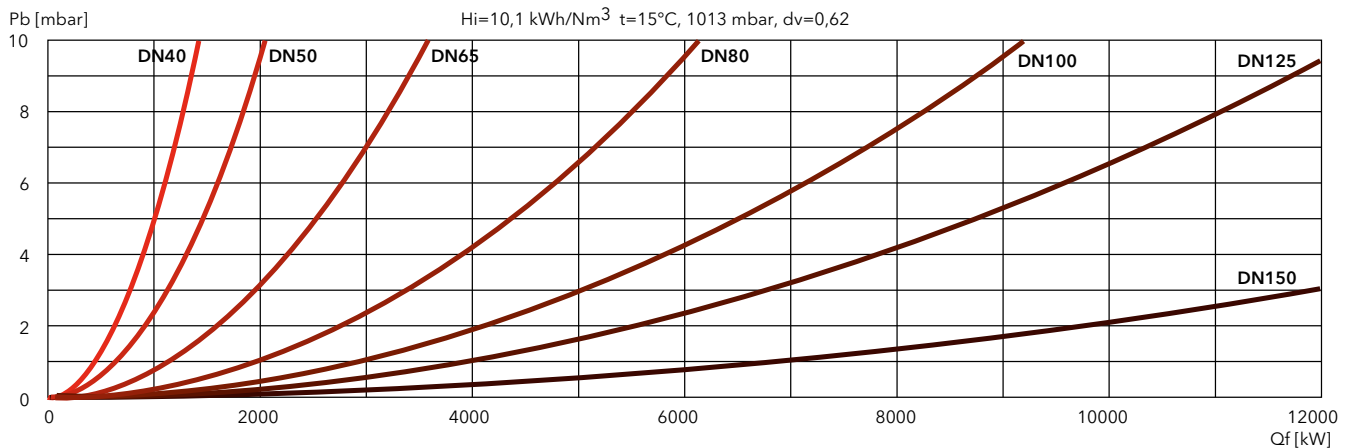
N8.5800 G-E



N8.7100 G-E



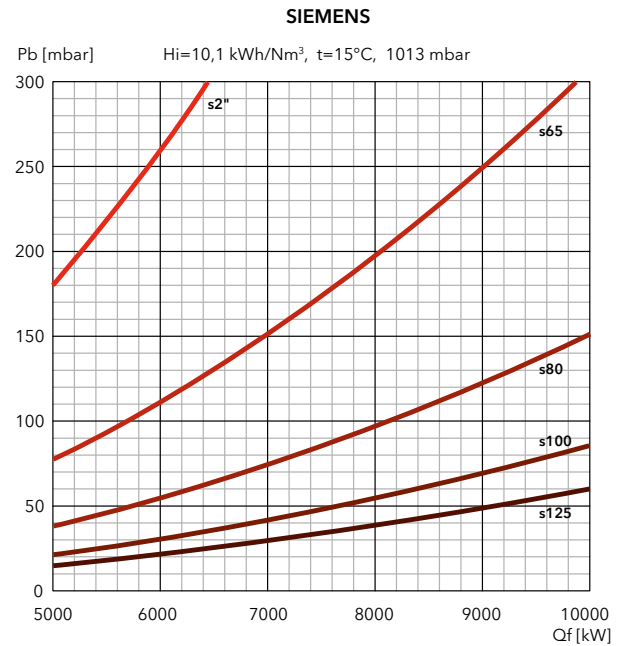
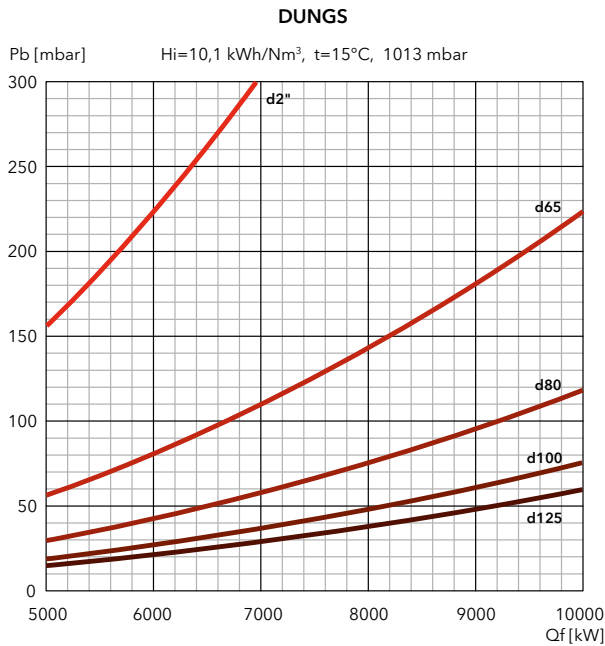
FILTRI



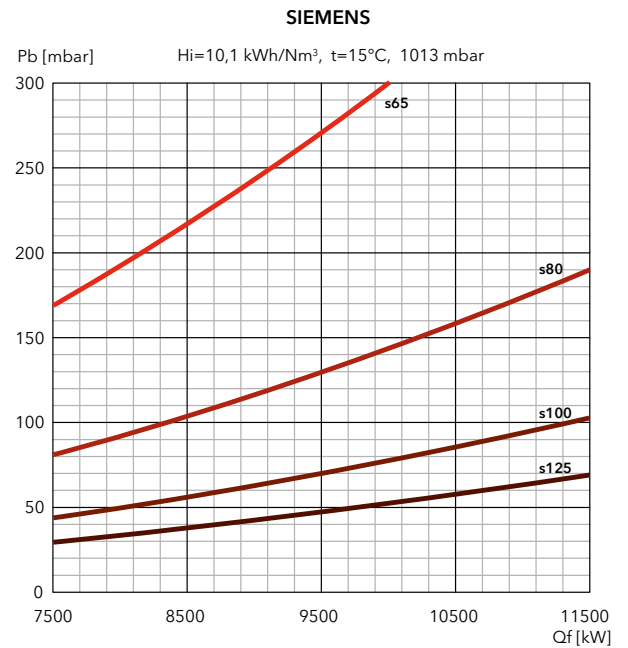
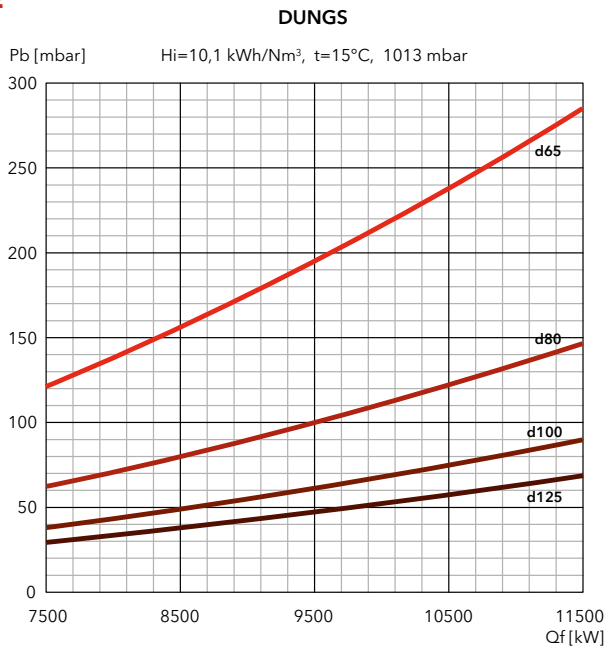


PERDITE DI CARICO [TESTA BRUCIATORE + RAMPA GAS] (mbar)

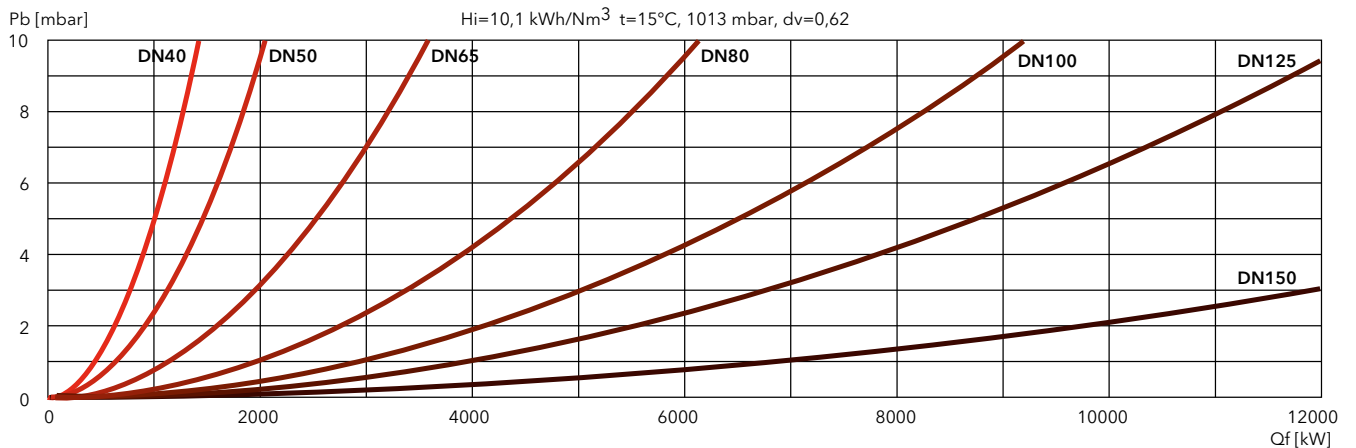
N9.8700 G-E



N9.10400 G-E



FILTRI



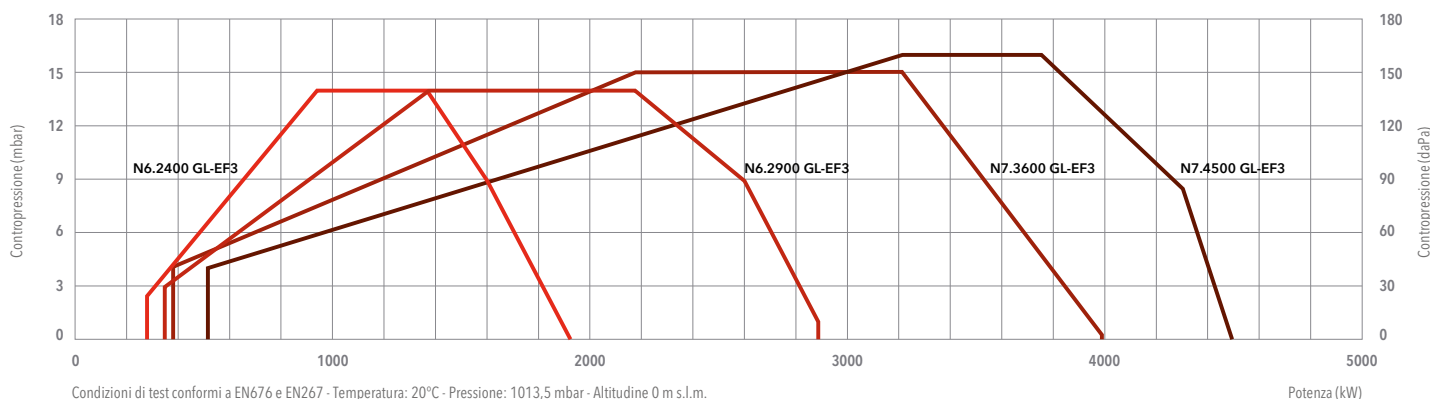
N6 GL-EF3 / N7 GL-EF3

280 ... 4500 kW

Bistadio progressivo/modulante elettronico in gas e in gasolio



- **Combustibile:** gas naturale, Hi = 6,99 ... 11,39 kWh/Nm³;
gasolio, viscosità 6 mm²/s a 20°C, Hi = 11,86 kWh/kg
- **Emissioni:** Low NOx classe 3 (≤80 mg/kWh) in gas in conformità a EN676;
Low NOx classe 3 (≤120 mg/kWh) in gasolio in conformità a EN267
- **Indice di protezione:** IP 41

DATI TECNICI

	N6.2400 GL-EF3	N6.2900 GL-EF3	N7.3600 GL-EF3	N7.4500 GL-EF3
Gamma di potenza in gas	280 - 1920 kW	340 - 2890 kW	470 - 3980 kW	510 - 4500 kW
Gamma di potenza in gasolio	360 - 1920 kW	740 - 2890 kW	680 - 3980 kW	740 - 4500 kW
Pressione gas	50 - 500 mbar (50 - 360 mbar per d452 e d453)		50 - 500 mbar (50 - 360 mbar per d452 e d453)	
Connessione gas	DN65	DN65	DN65	DN65
Tensione ausiliaria	1NPE AC 230 V - 50 Hz TN-S	1NPE AC 230 V - 50 Hz TN-S	1NPE AC 230 V - 50 Hz TN-S	1NPE AC 230 V - 50 Hz TN-S
Tensione di alimentazione	3PE AC 400 V - 50 Hz	3PE AC 400 V - 50 Hz	3PE AC 400 V - 50 Hz	3PE AC 400 V - 50 Hz
Apparechiatura / Rilevatore fiamma	BT300 / D-LX 100 EK-S	BT300 / D-LX 100 EK-S	BT300 / D-LX 100 EK-S	BT300 / D-LX 100 EK-S
Motore ventilatore	50 Hz - 3 kW	50 Hz - 4 kW	50 Hz - 7,5 kW	50 Hz - 7,5 kW
Pompa	SUNTEC TA3	SUNTEC TA3	SUNTEC TA4	SUNTEC TA4
Motore pompa	50 Hz - 0,74 kW	50 Hz - 0,74 kW	50 Hz - 1,1 kW	50 Hz - 1,5 kW
Livello sonoro	<71 dB(A)	<71 dB(A)	<76 dB(A)	<74 dB(A)
Certificato CE	0085CL0215	0085CL0215	0085CL0215	0085CL0215
Codice bruciatore completo	su richiesta	su richiesta	su richiesta	su richiesta

RAMPE GAS**DUNGS**

Modello	Codice
GT-d452-1"1/2 (*)	3750510
GT-d453-2" (*)	3750511
GT-d454-65	3750512
GT-d455-80	3750513
GT-d456-100	3750514

*: filtro integrato

SIEMENS

Modello	Codice
GT-s451-1"1/2	3750525
GT-s452-2"	3750526
GT-s453-65	3750527
GT-s454-80	3750528
GT-s455-100	3750529
GT-s456-125	3750530

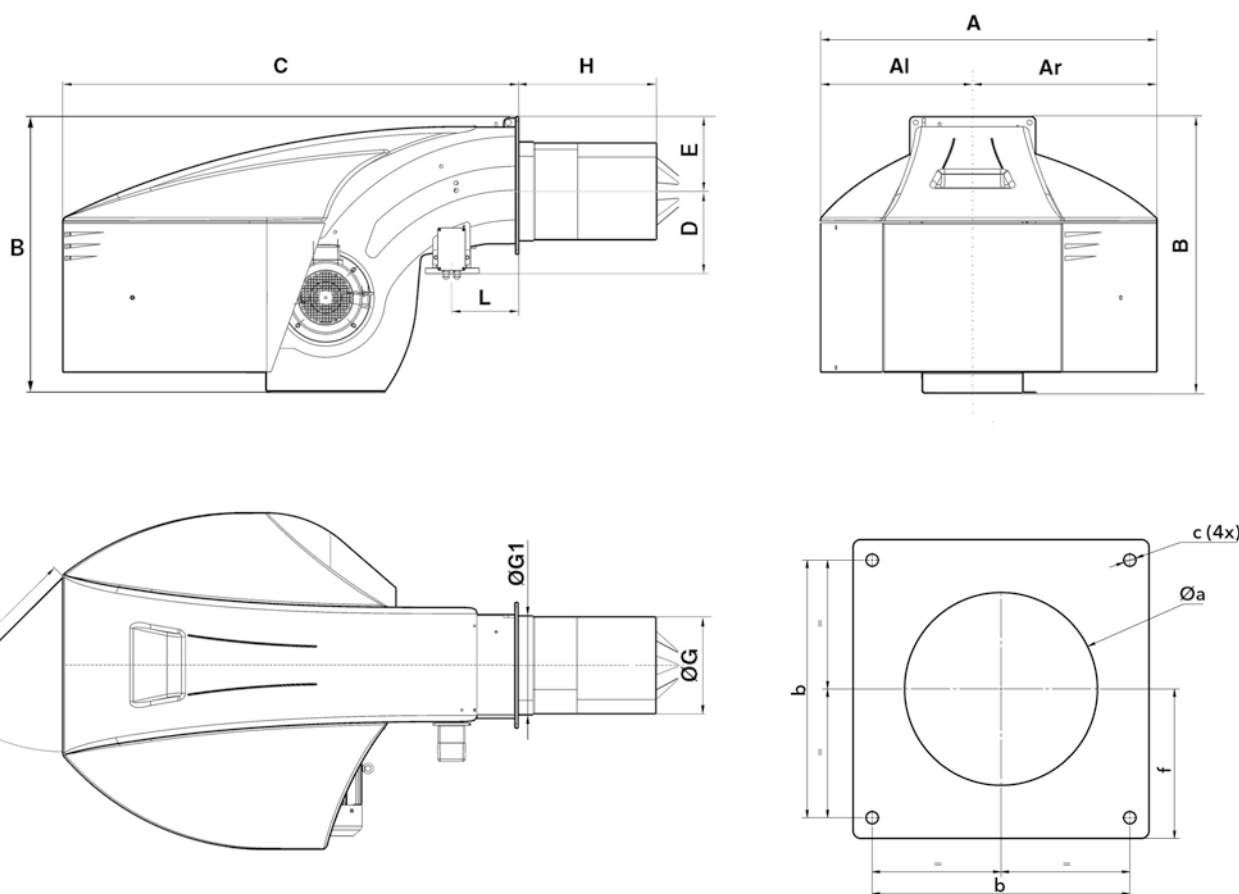
FILTRI

Modello	Codice
FG-Rp1"1/2	3757199
FG-Rp2"	3757200
FG-DN65	3757198
FG-DN80	3757201
FG-DN100	3757195
FG-DN125	3757209

i **Grafici perdite di carico:** vedi pagine successive
Dimensioni rampe e filtri: vedi pagina 310



DIMENSIONI (mm)

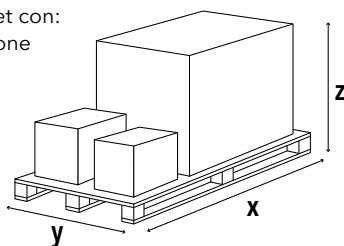


Modello	A	Al	Ar	B	C	D	E	ØG	ØG1	H			L	Q	Øa	b	c	f
										KN	KM	KL						
N6.2400 GL-EF3	989	479	510	837	1369	245	225	227	270	392	512	632	223	600	300-340	340	M16	200
N6.2900 GL-EF3	989	479	510	837	1369	245	225	263	270	392	512	632	223	600	300-340	340	M16	200
N7.3600 GL-EF3	1128	510	618	961	1537	276	255	325	332	412	542	672	233	600	360-400	400	M16	235
N7.4500 GL-EF3	1128	510	618	961	1537	276	255	325	332	412	542	672	233	600	360-400	400	M16	235

IMBALLO

Il bruciatore viene consegnato su un pallet con:

- corpo bruciatore con testa di combustione assemblata
- rampa gas e filtro
- accessori per l'installazione su caldaia
- documentazione tecnica



Modello	Dimensioni (mm)			Peso lordo (kg)
	X	Y	Z	
N6.2400 GL-EF3	2300	1500	1573	360
N6.2900 GL-EF3	2300	1500	1573	360
N7.3600 GL-EF3	2300	1500	1573	450
N7.4500 GL-EF3	2300	1500	1573	450

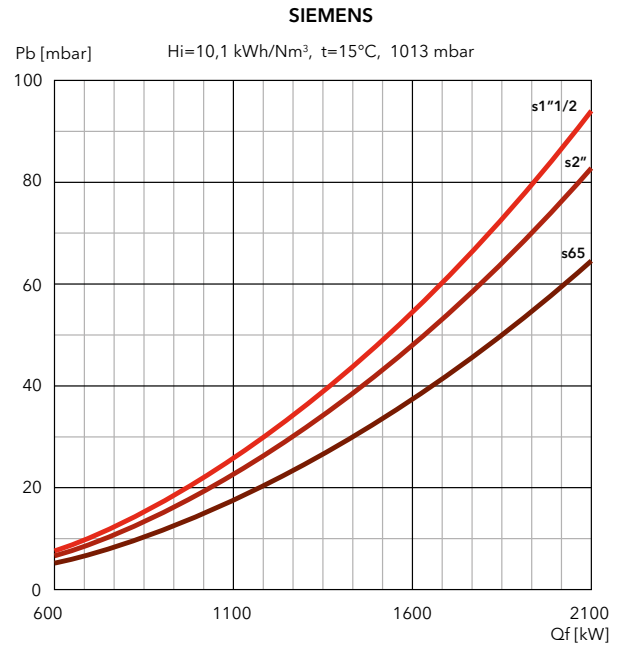
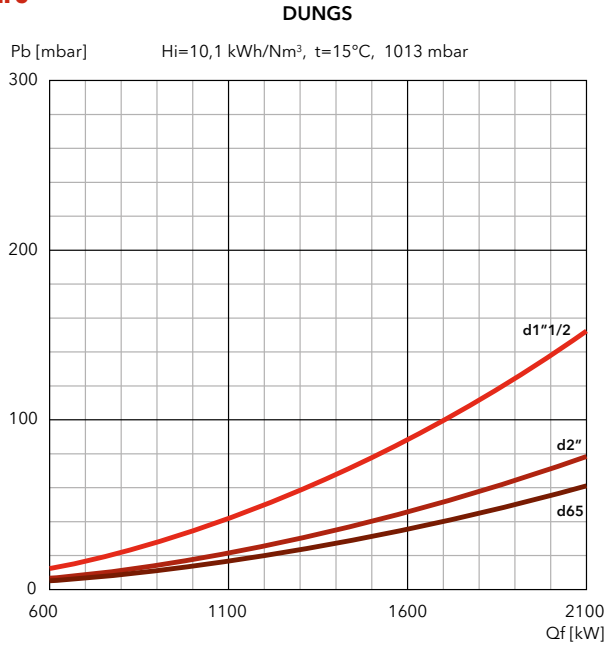
N6 GL-EF3 / N7 GL-EF3

280 ... 4500 kW

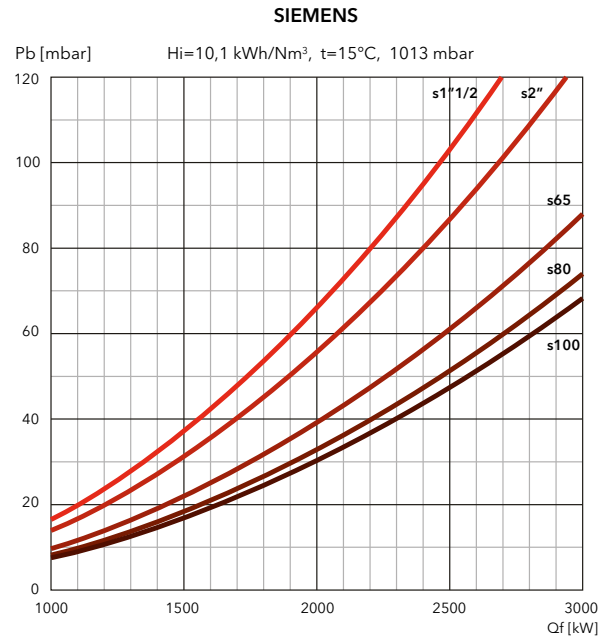
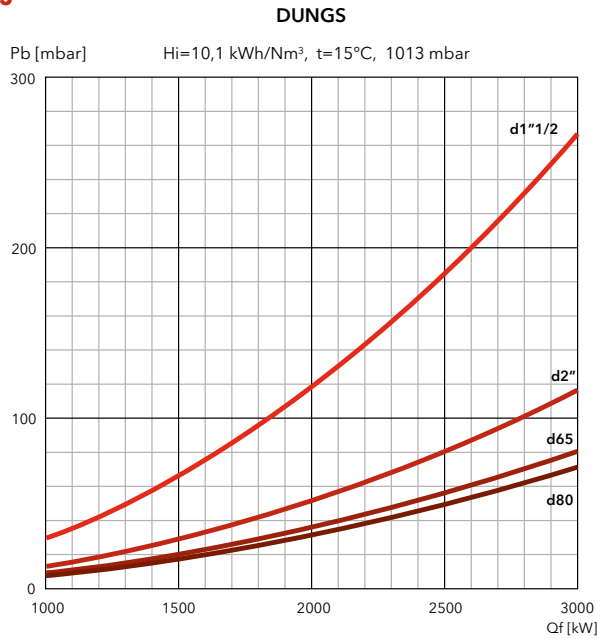
Bistadio progressivo/modulante elettronico in gas e in gasolio

PERDITE DI CARICO [TESTA BRUCIATORE + RAMPA GAS] (mbar)

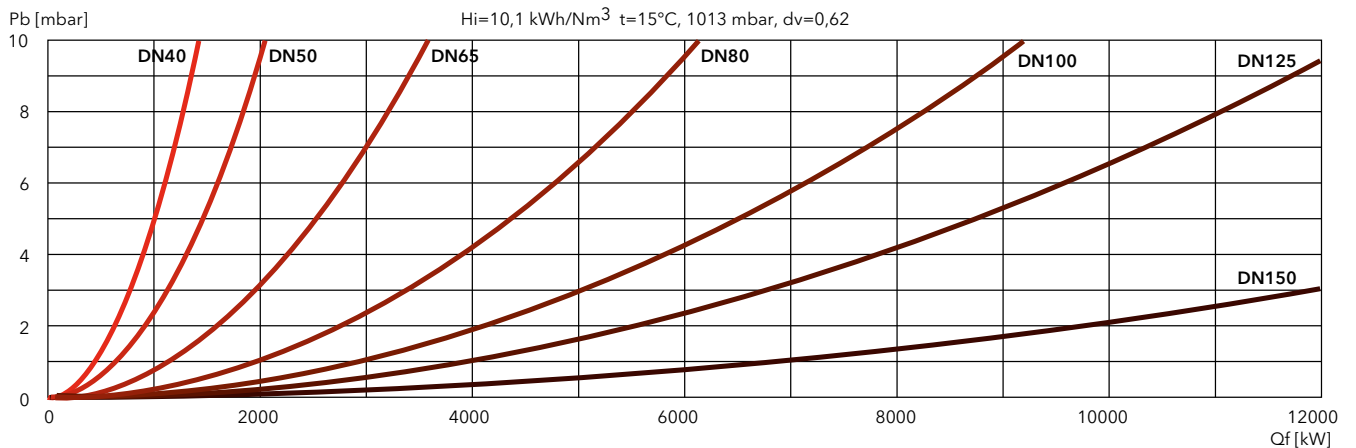
N6.2400 GL-EF3



N6.2900 GL-EF3



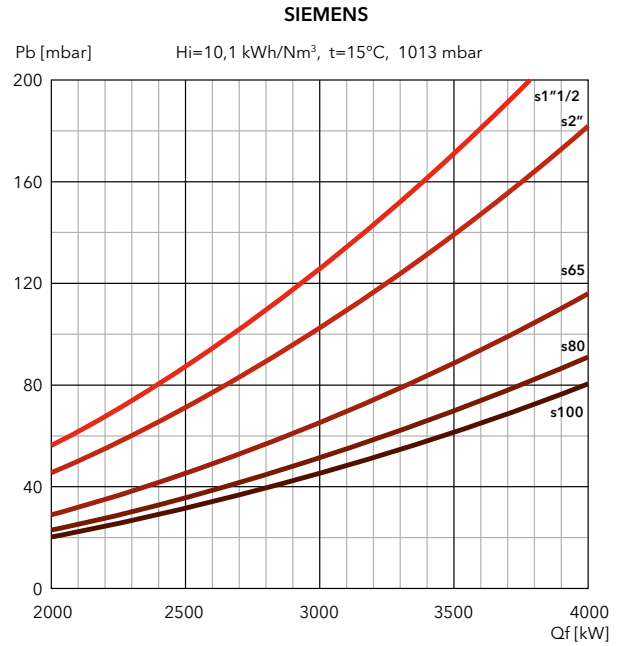
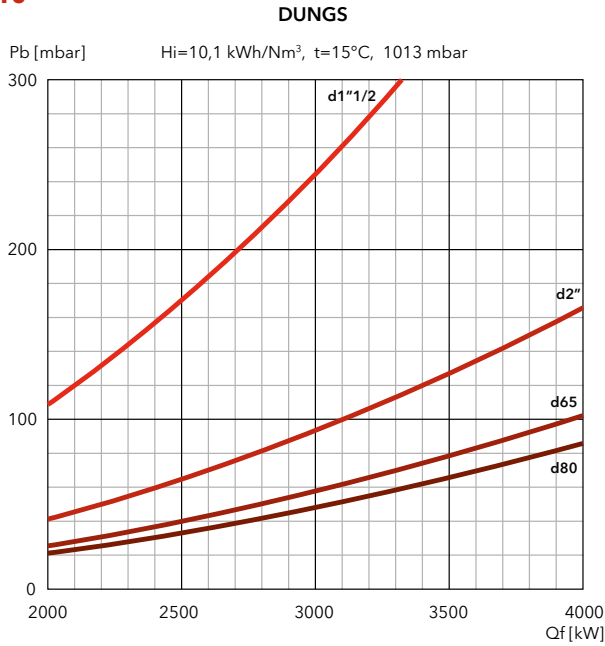
FILTRI



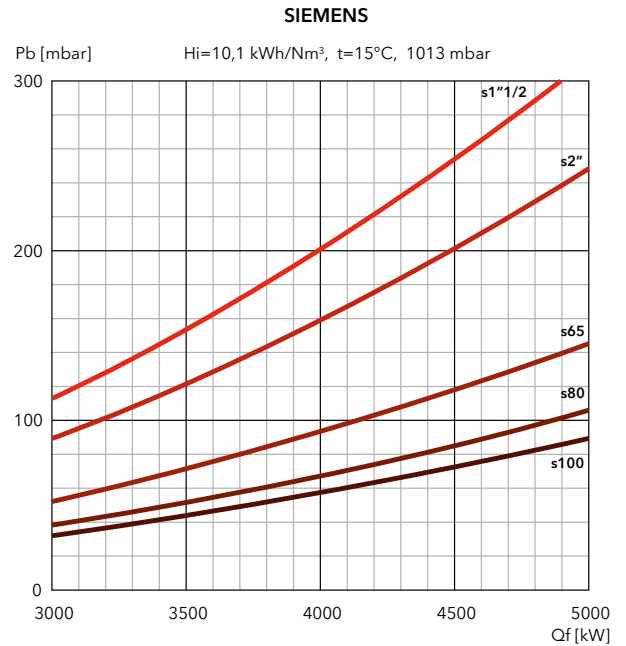
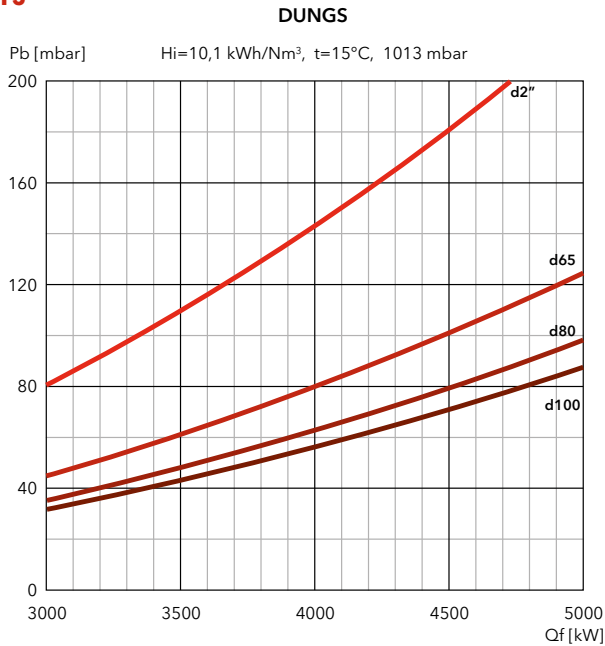


PERDITE DI CARICO [TESTA BRUCIATORE + RAMPA GAS] (mbar)

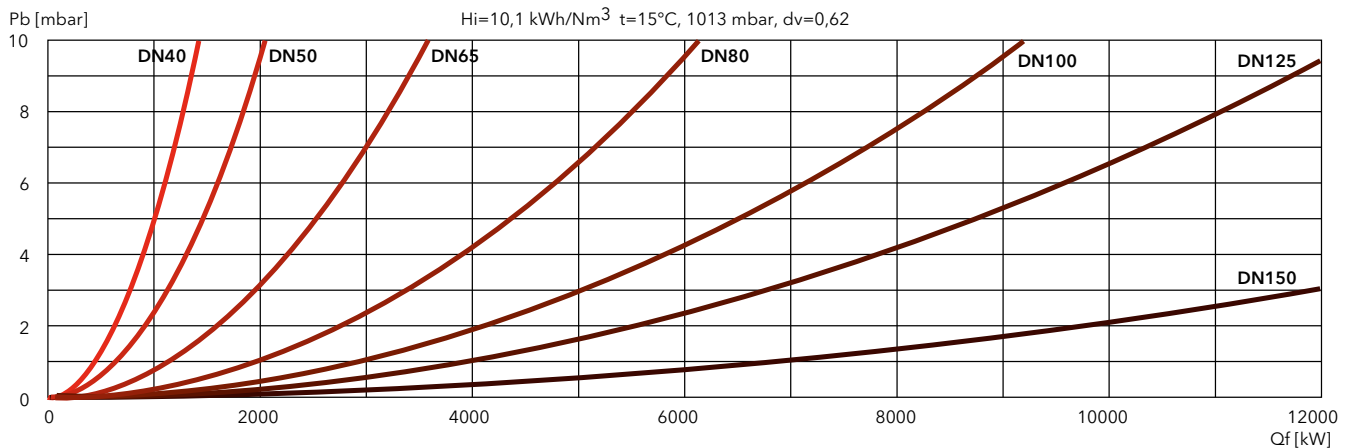
N7.3600 GL-EF3



N7.4500 GL-EF3



FILTRI



N8 GL-EF3 / N9 GL-EF3 / N9 GL-EUF

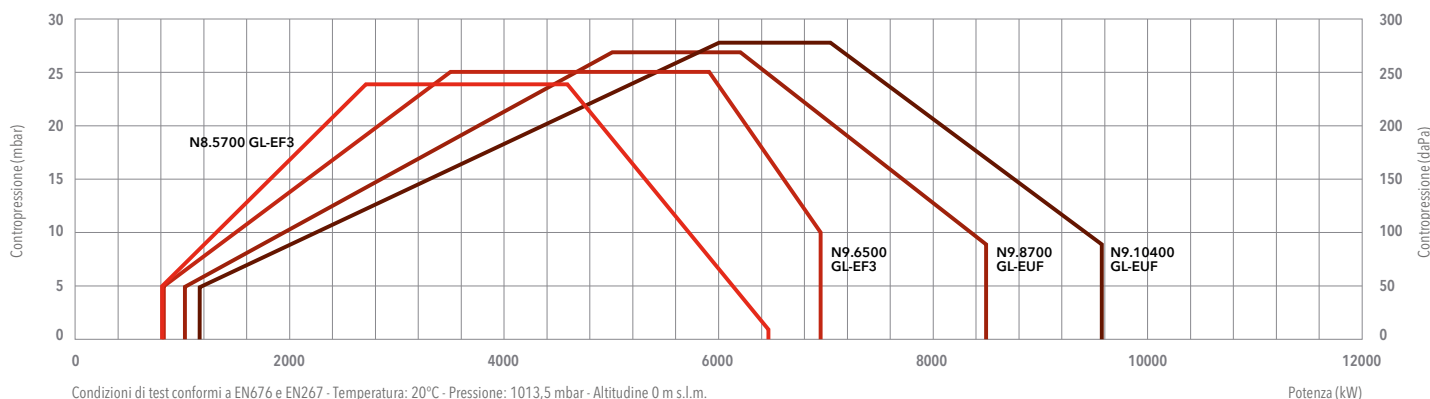
830 ... 9570 kW

Bistadio progressivo/modulante elettronico in gas e in gasolio



- **Combustibile:** gas naturale, Hi = 6,99 ... 11,39 kWh/Nm³;
gasolio, viscosità 6 mm²/s a 20°C, Hi = 11,86 kWh/kg
- **Emissioni:** Low NOx classe 3 (≤80 mg/kWh) in gas in conformità a EN676;
Low NOx classe 3 (≤120 mg/kWh) in gasolio in conformità a EN267
- **Indice di protezione:** IP 41

DATI TECNICI



	N8.5700 GL-EF3	N9.6500 GL-EF3	N9.8700 GL-EUF	N9.10400 GL-EUF
Gamma di potenza in gas	830 - 6450 kW	830 - 6950 kW	1040 - 8500 kW	1160 - 9570 kW
Gamma di potenza in gasolio	1030 - 6450 kW	1030 - 6600 kW	1800 - 8500 kW	2550 - 9570 kW
Pressione gas	100 - 500 mbar (100 - 360 mbar per d457)		100 - 500 mbar (100 - 360 mbar per d457)	
Connessione gas	DN100	DN100	DN100	DN100
Tensione ausiliaria	1NPE AC 230 V - 50 Hz TN-S	1NPE AC 230 V - 50 Hz TN-S	1NPE AC 230 V - 50 Hz TN-S	1NPE AC 230 V - 50 Hz TN-S
Tensione di alimentazione	3PE AC 400 V - 50 Hz	3PE AC 400 V - 50 Hz	3PE AC 400 V - 50 Hz	3PE AC 400 V - 50 Hz
Apparechiatura / Rilevatore fiamma	BT300 / Satronic 1020	BT300 / Satronic 1020	BT300 / D-LX 100 EK-S	BT300 / D-LX 100 EK-S
Motore ventilatore	50 Hz - 15 kW	50 Hz - 22 kW	50 Hz - 18,5 kW	50 Hz - 22 kW
Pompa	SMG1630 - 1700 l/h	SMG1630 - 1700 l/h	SMG1630 - 1700 l/h	SMG1631 - 2200 l/h
Motore pompa	50 Hz - 3 kW	50 Hz - 3 kW	50 Hz - 3 kW	50 Hz - 4 kW
Livello sonoro	<80 dB(A)	<83 dB(A)	<81 dB(A)	<81,7 dB(A)
Certificato CE	0085CL0215	0085CL0215	0085CL0215	0085CL0215
Codice bruciatore completo	su richiesta	su richiesta	su richiesta	su richiesta

RAMPE GAS

DUNGS

Modello	Codice
GT-d457-2" (*)	3750515
GT-d458-65	3750516
GT-d459-80	3750517
GT-d460-100	3750518

SIEMENS

Modello	Codice
GT-s457-2"	3750537
GT-s458-65	3750538
GT-s459-80	3750539
GT-s460-100	3750540
GT-s461-125	3750541

FILTRI

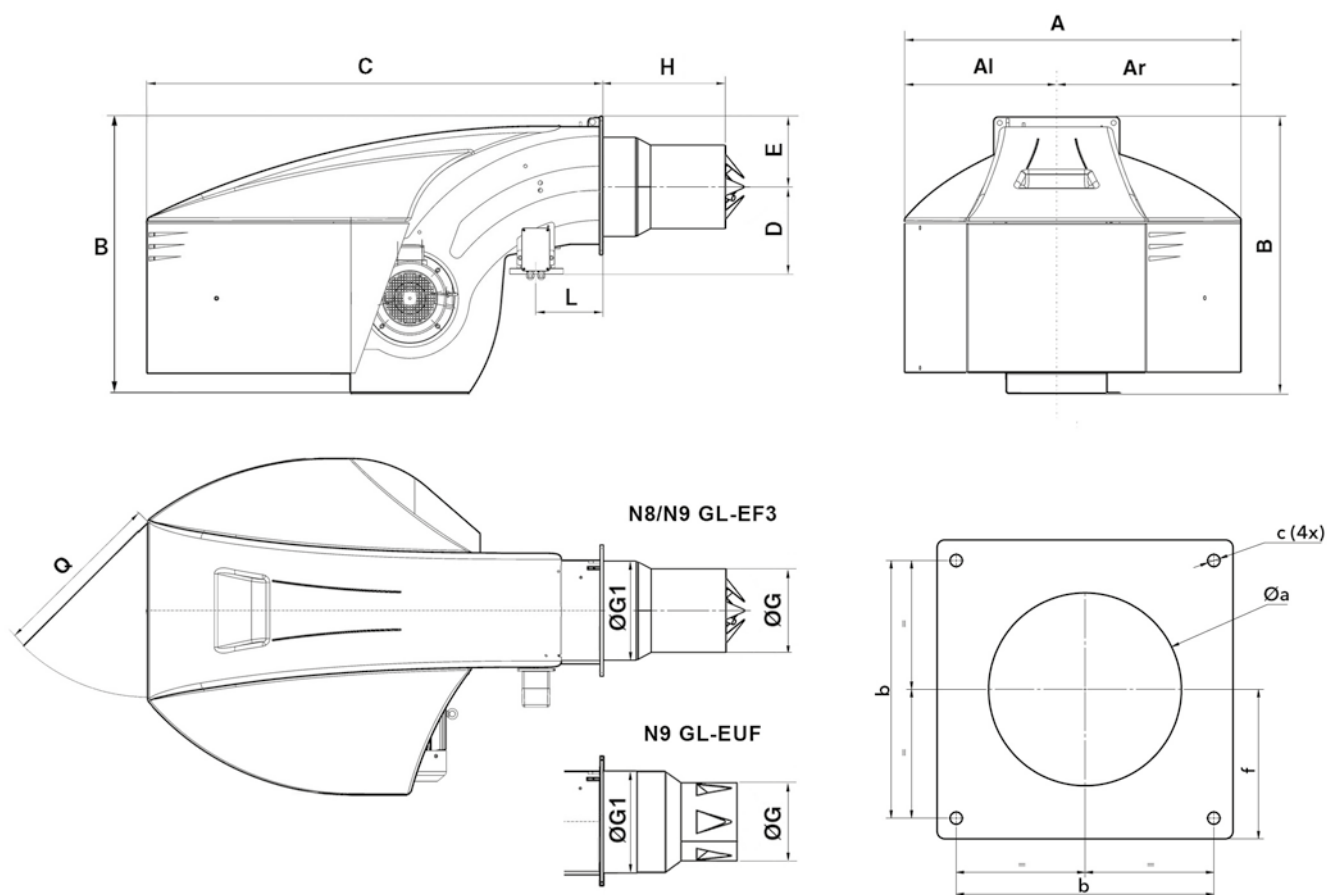
Modello	Codice
FG-Rp2"	3757200
FG-DN65	3757198
FG-DN80	3757201
FG-DN100	3757195
FG-DN125	3757209

*: filtro integrato

i **Grafici perdite di carico:** vedi pagine successive
Dimensioni rampe e filtri: vedi pagina 311



DIMENSIONI (mm)

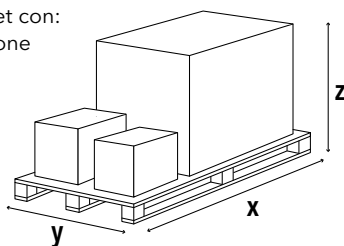


Modello	A	Al	Ar	B	C	D	E	ØG	ØG1	H			L	Q	Øa	b	c	f
										KN	KM	KL						
N8.5700 GL-EF3	1414	669	745	1231	1930	391	293	369	376	528	668	808	230	800	380-410	505	M20	293
N9.6500 GL-EF3	1414	669	745	1291	1928	434	293	369	376	543	693	843	230	800	445-480	505	M20	293
N9.8700 GL-EUF	1414	669	745	1291	1928	434	293	325	439	575	725	875	230	800	445-480	505	M20	293
N9.10400 GL-EUF	1414	669	745	1291	1928	434	293	335	439	575	725	875	230	800	445-480	505	M20	293

IMBALLO

Il bruciatore viene consegnato su un pallet con:

- corpo bruciatore con testa di combustione assemblata
- rampa gas e filtro
- accessori per l'installazione su caldaia
- documentazione tecnica



Modello	Dimensioni (mm)			Peso lordo (kg)
	X	Y	Z	
N8.5700 GL-EF3	2900	1600	1573	700
N9.6500 GL-EF3	2900	1600	1573	760
N9.8700 GL-EUF	2900	1600	1573	760
N9.10400 GL-EUF	2900	1600	1573	760

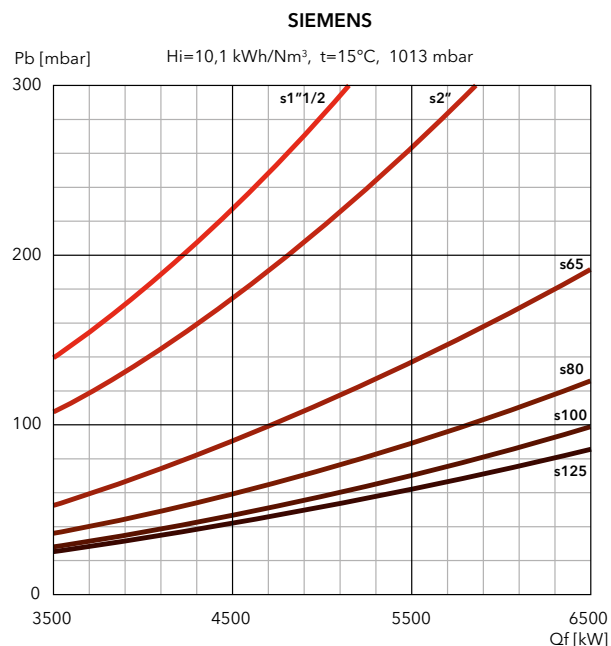
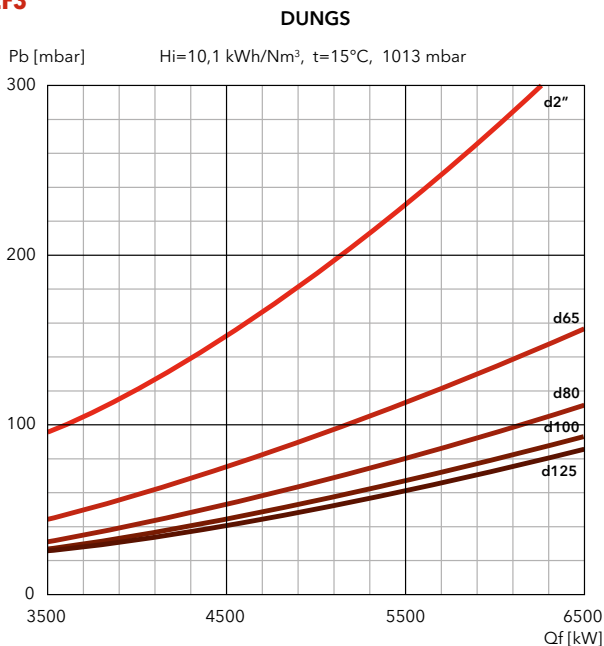
N8 GL-EF3 / N9 GL-EF3 / N9 GL-EUF

830 ... 9570 kW

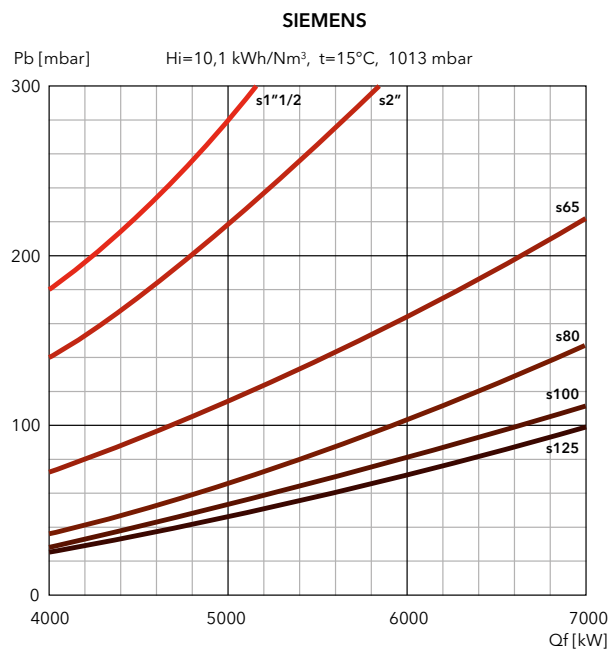
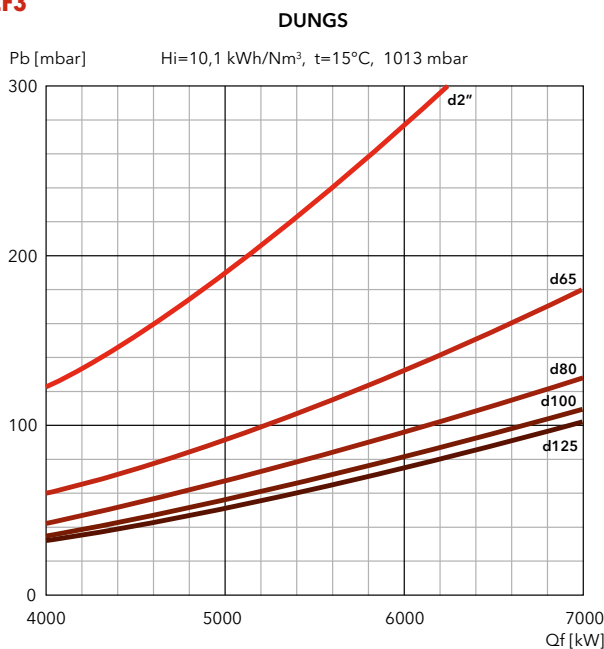
Bistadio progressivo/modulante elettronico in gas e in gasolio

PERDITE DI CARICO [TESTA BRUCIATORE + RAMPA GAS] (mbar)

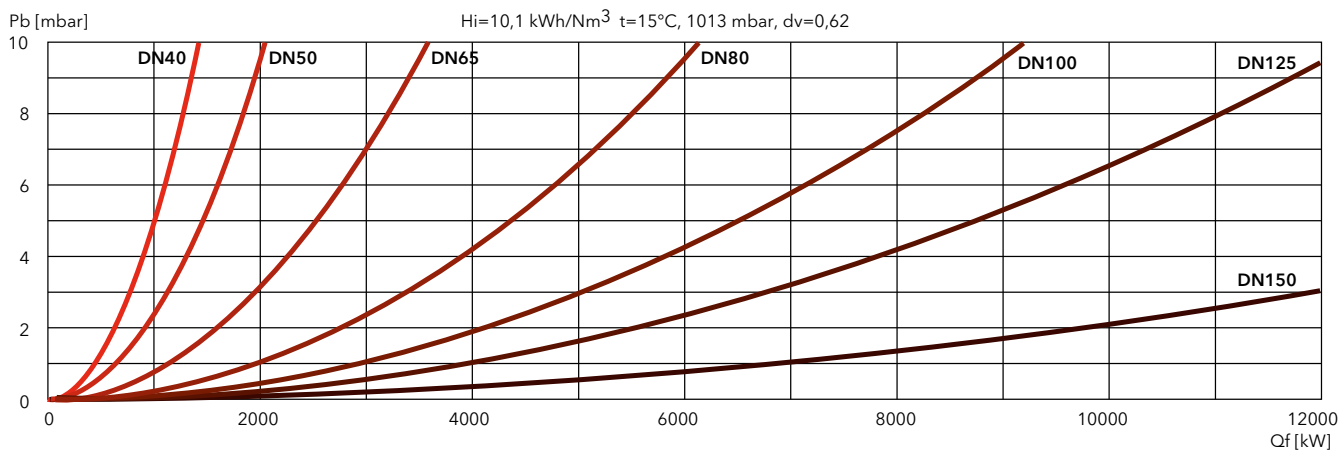
N8.5700 GL-EF3



N9.6500 GL-EF3



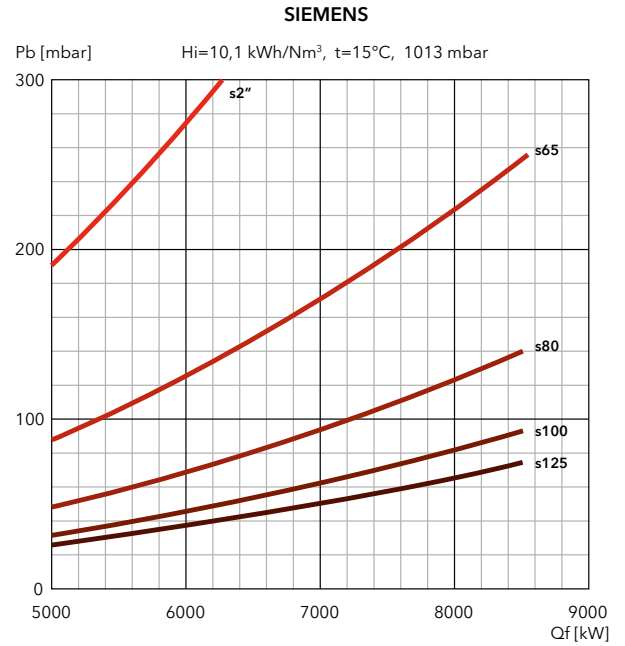
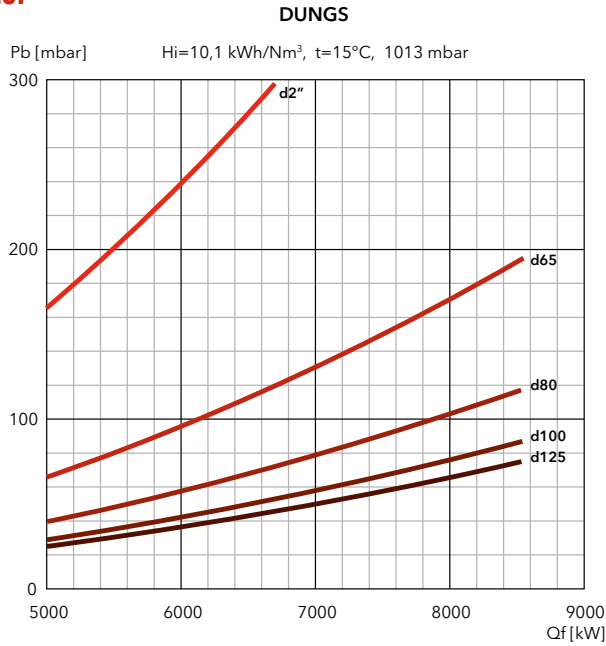
FILTRI



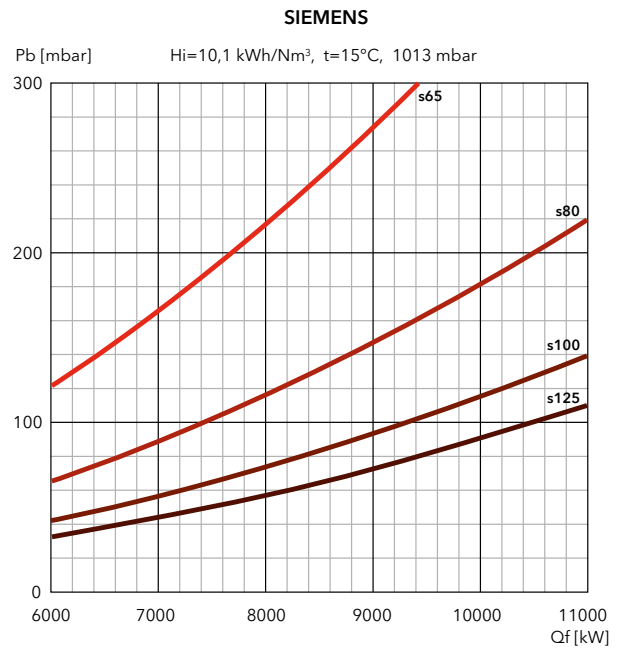
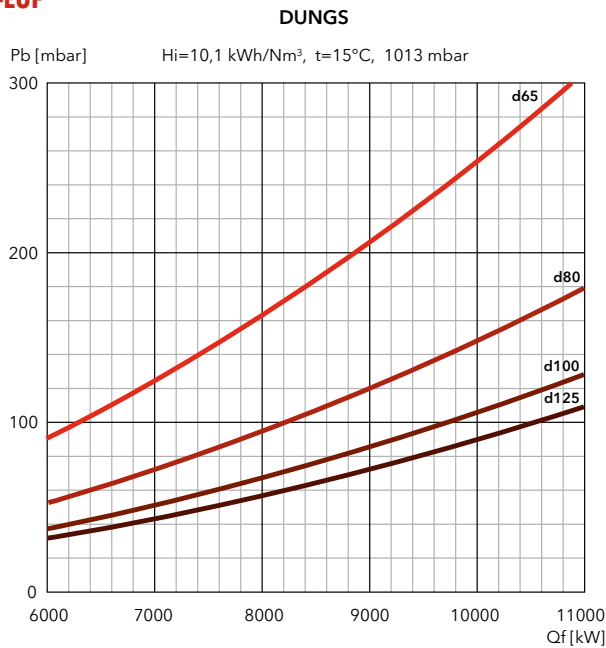


PERDITE DI CARICO [TESTA BRUCIATORE + RAMPA GAS] (mbar)

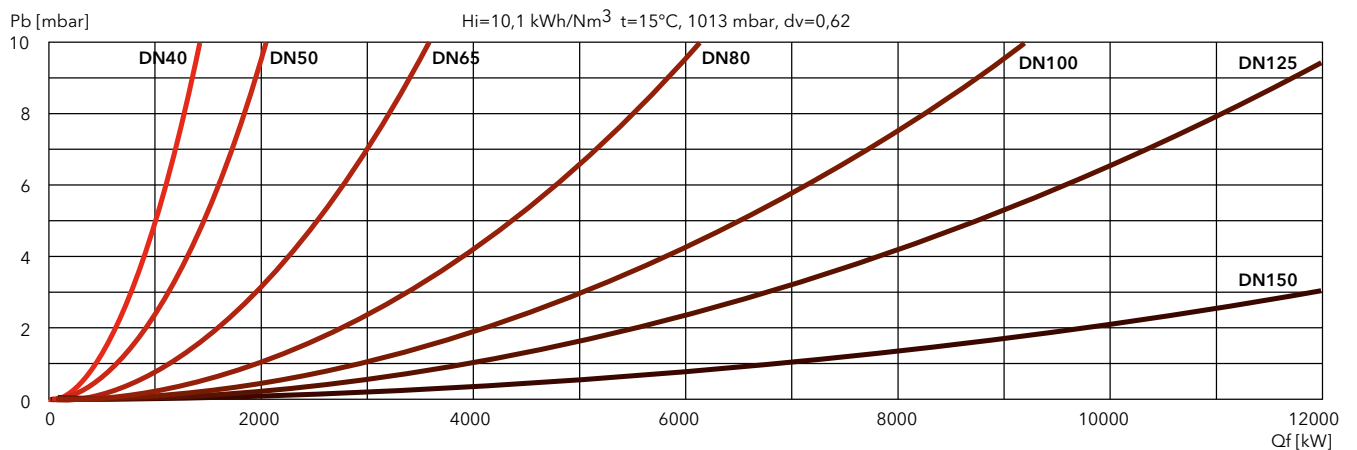
N9.8700 GL-EUF



N9.10400 GL-EUF



FILTRI



N6 GL-E / N7 GL-E

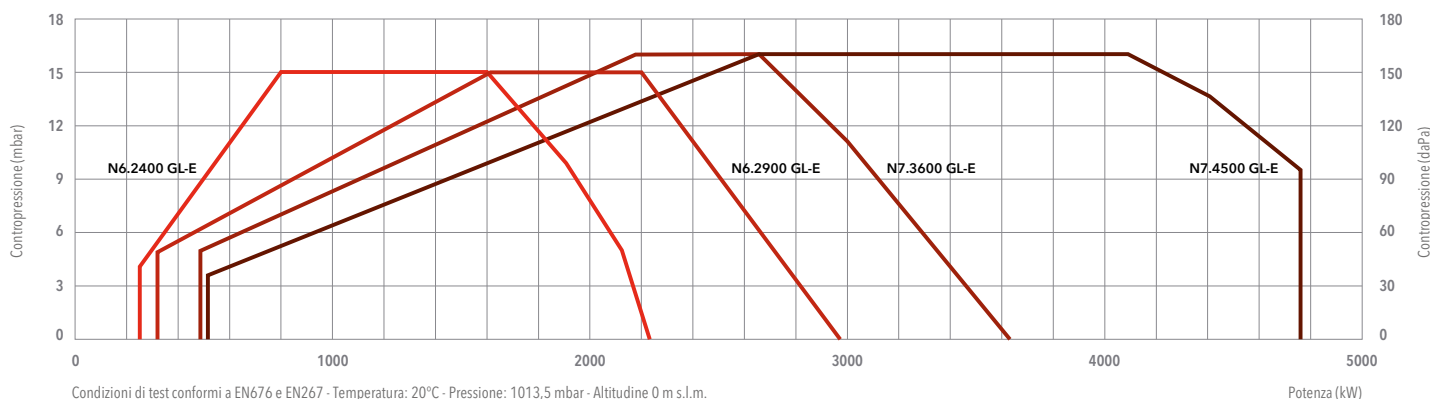
250 ... 4750 kW

Bistadio progressivo/modulante elettronico in gas e in gasolio

- **Combustibile:** gas naturale, Hi = 6,99 ... 11,39 kWh/Nm³;
gasolio, viscosità 6 mm²/s a 20°C, Hi = 11,86 kWh/kg
- **Emissioni:** Low NOx classe 2 (≤120 mg/kWh) in gas in conformità a EN676;
Low NOx classe 2 (≤185 mg/kWh) in gasolio in conformità a EN267
- **Indice di protezione:** IP 41



DATI TECNICI



	N6.2400 GL-E	N6.2900 GL-E	N7.3600 GL-E	N7.4500 GL-E
Gamma di potenza in gas	250 - 2230 kW	320 - 2970 kW	490 - 3650 kW	510 - 4750 kW
Gamma di potenza in gasolio	510 - 2030 kW	650 - 2970 kW	900 - 3650 kW	1300 - 4750 kW
Pressione gas	50 - 500 mbar (50 - 360 mbar per d452 e d453)		50 - 500 mbar (50 - 360 mbar per d452 e d453)	
Connessione gas	DN65	DN65	DN65	DN65
Tensione ausiliaria	1NPE AC 230 V - 50 Hz TN-S	1NPE AC 230 V - 50 Hz TN-S	1NPE AC 230 V - 50 Hz TN-S	1NPE AC 230 V - 50 Hz TN-S
Tensione di alimentazione	3PE AC 400 V - 50 Hz	3PE AC 400 V - 50 Hz	3PE AC 400 V - 50 Hz	3PE AC 400 V - 50 Hz
Apparechiatura / Rilevatore fiamma	BT300 / QRA2	BT300 / QRA2	BT300 / QRA2	BT300 / QRA2
Motore ventilatore	50 Hz - 3 kW	50 Hz - 4 kW	50 Hz - 5,5 kW	50 Hz - 7,5 kW
Pompa	SUNTEC TA3	SUNTEC TA3	SUNTEC TA4	SUNTEC TA4
Motore pompa	50 Hz - 0,74 kW	50 Hz - 0,74 kW	50 Hz - 1,1 kW	50 Hz - 1,5 kW
Livello sonoro	<70 dB(A)	<71 dB(A)	<74 dB(A)	<74 dB(A)
Certificato CE	0085CL0215	0085CL0215	0085CL0215	0085CL0215
Codice bruciatore completo	su richiesta	su richiesta	su richiesta	su richiesta

RAMPE GAS

DUNGS

Modello	Codice
GT-d452-1"1/2 (*)	3750510
GT-d453-2" (*)	3750511
GT-d454-65	3750512
GT-d455-80	3750513
GT-d456-100	3750514

*: filtro integrato

SIEMENS

Modello	Codice
GT-s451-1"1/2	3750525
GT-s452-2"	3750526
GT-s453-65	3750527
GT-s454-80	3750528
GT-s455-100	3750529
GT-s456-125	3750530

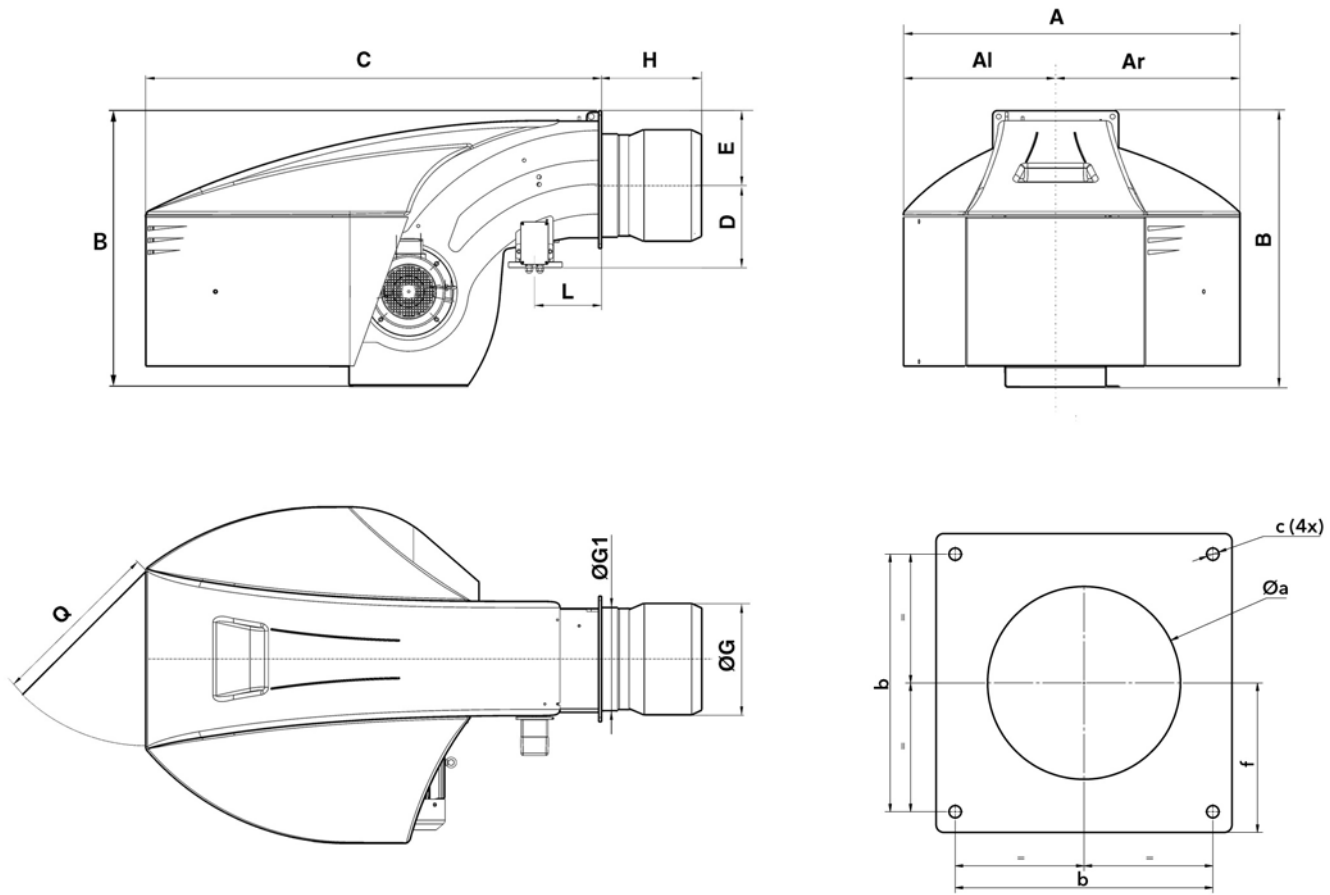
FILTRI

Modello	Codice
FG-Rp1"1/2	3757199
FG-Rp2"	3757200
FG-DN65	3757198
FG-DN80	3757201
FG-DN100	3757195
FG-DN125	3757209

Grafici perdite di carico: vedi pagine successive
Dimensioni rampe e filtri: vedi pagina 310



DIMENSIONI (mm)

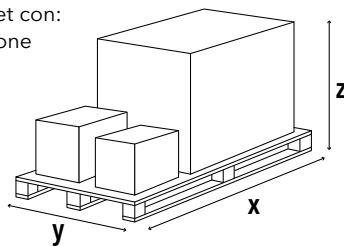


Modello	A	AI	Ar	B	C	D	E	ØG	ØG1	H			L	Q	Øa	b	c	f
										KN	KM	KL						
N6.2400 GL-E	989	479	510	837	1369	245	225	290	270	322	442	562	223	600	300-340	340	M16	200
N6.2900 GL-E	989	479	510	837	1369	245	225	310	270	322	442	562	223	600	320-340	340	M16	200
N7.3600 GL-E	1128	510	618	961	1537	276	255	340	332	363	493	623	233	600	350-400	400	M16	235
N7.4500 GL-E	1128	510	618	961	1537	276	255	370	332	363	493	623	233	600	380-400	400	M16	235

IMBALLO

Il bruciatore viene consegnato su un pallet con:

- corpo bruciatore con testa di combustione assemblata
- rampa gas e filtro
- accessori per l'installazione su caldaia
- documentazione tecnica



Modello	Dimensioni (mm)			Peso lordo (kg)
	X	Y	Z	
N6.2400 GL-E	2300	1500	1573	360
N6.2900 GL-E	2300	1500	1573	360
N7.3600 GL-E	2300	1500	1573	450
N7.4500 GL-E	2300	1500	1573	450

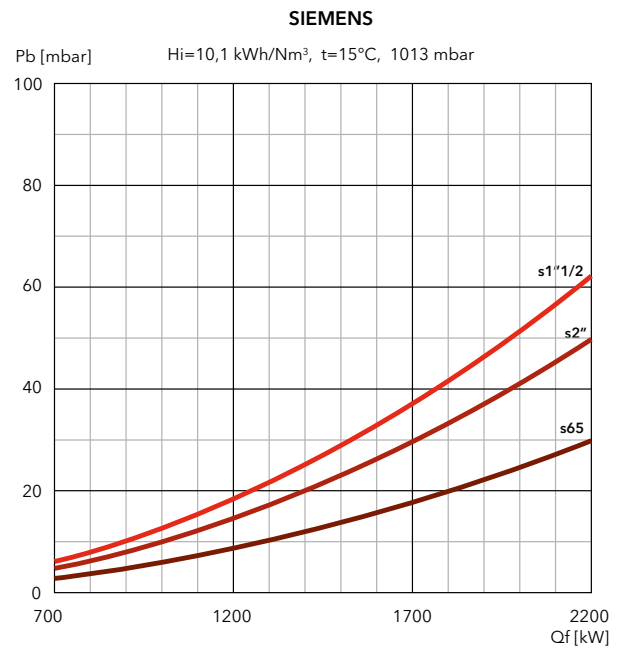
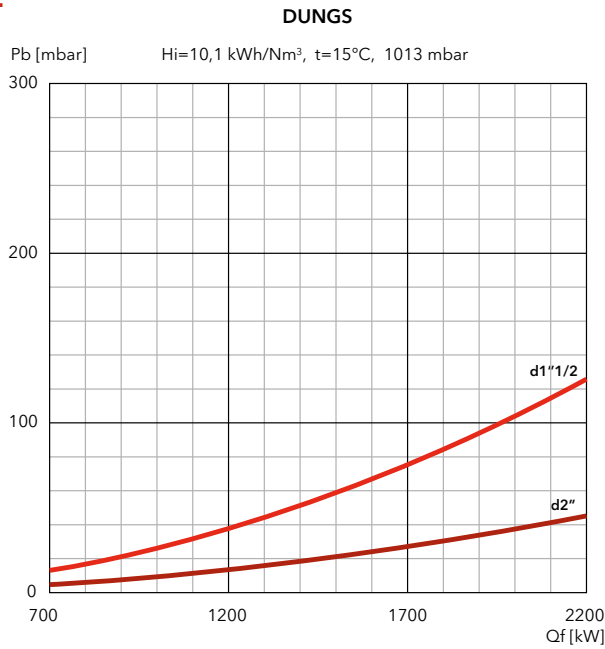
N6 GL-E / N7 GL-E

250 ... 4750 kW

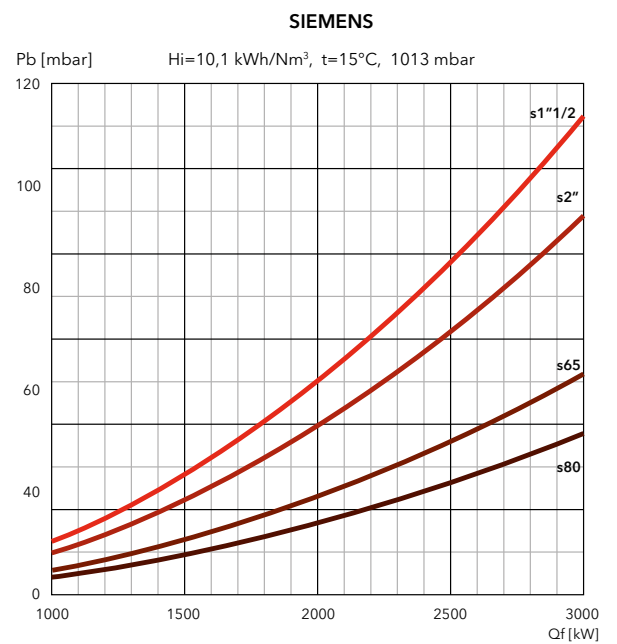
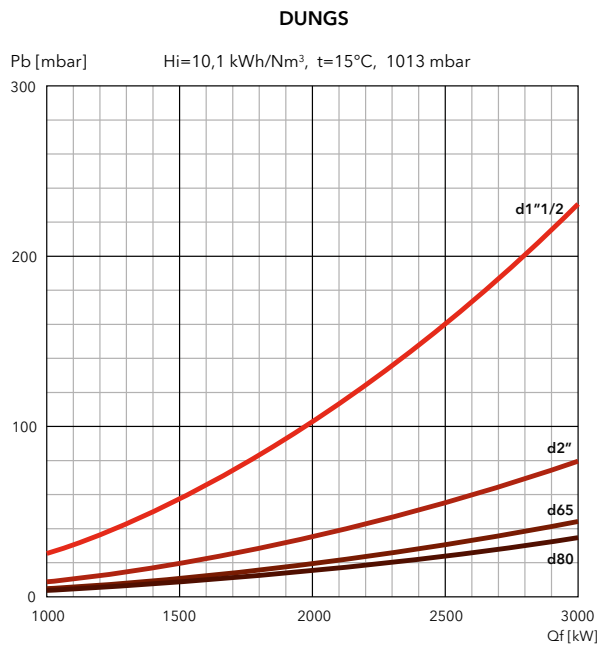
Bistadio progressivo/modulante elettronico in gas e in gasolio

PERDITE DI CARICO [TESTA BRUCIATORE + RAMPA GAS] (mbar)

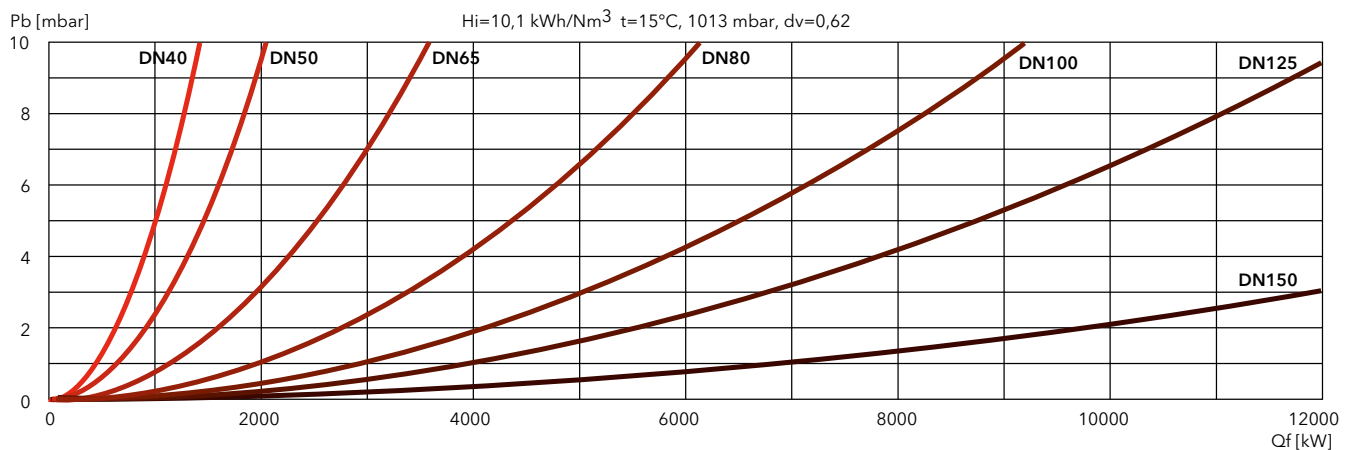
N6.2400 GL-E



N6.2900 GL-E



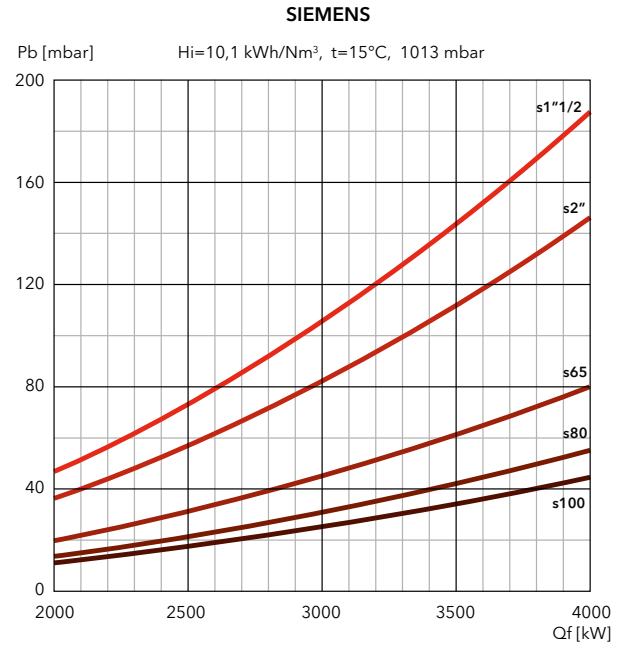
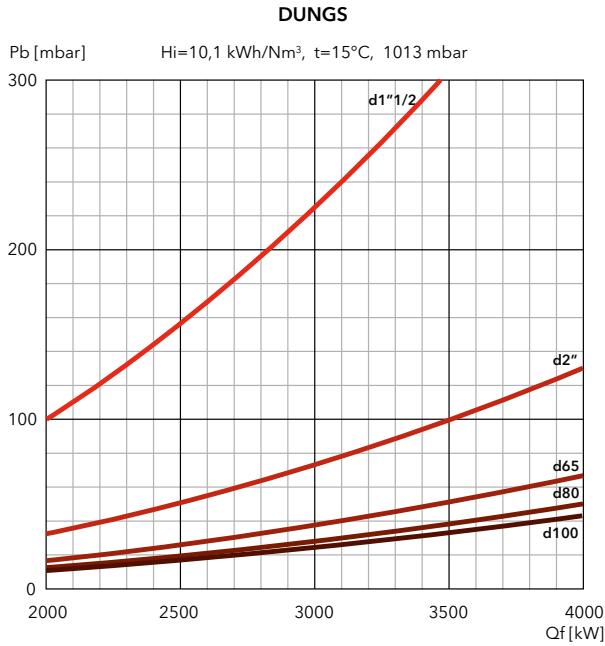
FILTRI



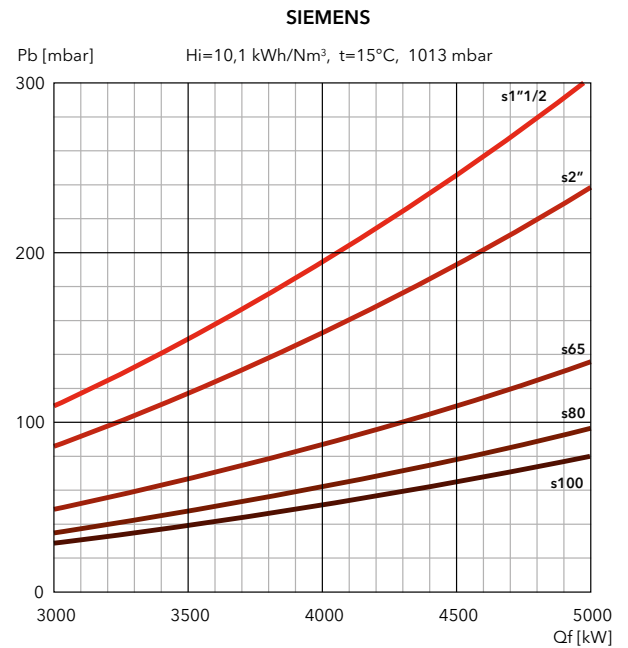
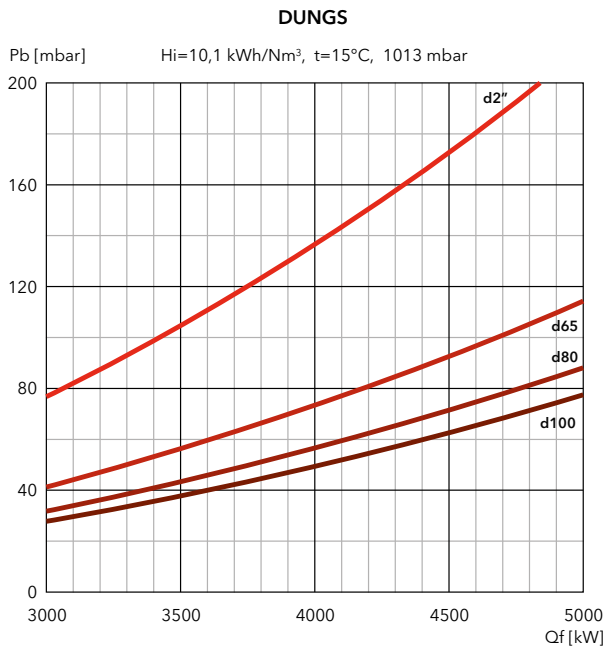


PERDITE DI CARICO [TESTA BRUCIATORE + RAMPA GAS] (mbar)

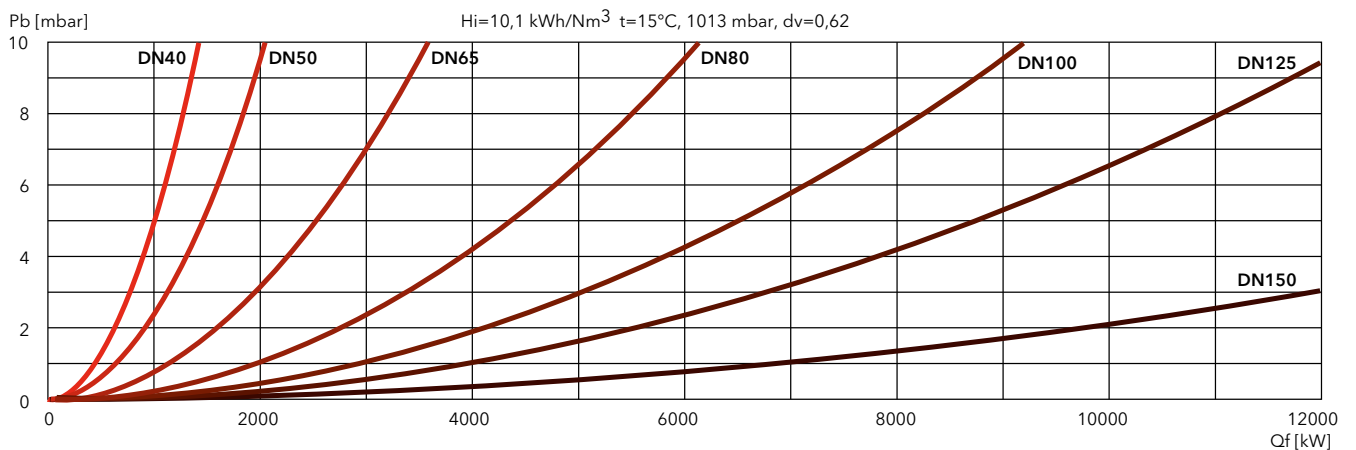
N7.3600 GL-E



N7.4500 GL-E



FILTRI



N8 GL-E / N9 GL-E

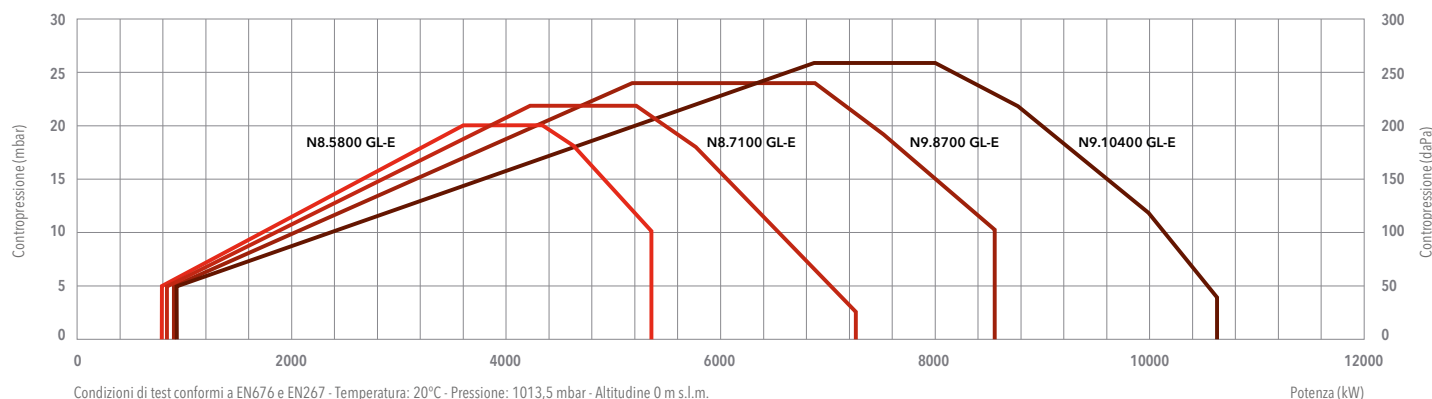
800 ... 10620 kW

Bistadio progressivo/modulante elettronico in gas e in gasolio



- **Combustibile:** gas naturale, Hi = 6,99 ... 11,39 kWh/Nm³;
gasolio, viscosità 6 mm²/s a 20°C, Hi = 11,86 kWh/kg
- **Emissioni:** Low NOx classe 2 (≤120 mg/kWh) in gas in conformità a EN676;
Low NOx classe 2 (≤185 mg/kWh) in gasolio in conformità a EN267
- **Indice di protezione:** IP 41

DATI TECNICI



	N8.5800 GL-E	N8.7100 GL-E	N9.8700 GL-E	N9.10400 GL-E
Gamma di potenza in gas	800 - 5350 kW	820 - 7340 kW	880 - 8530 kW	910 - 10620 kW
Gamma di potenza in gasolio	1210 - 5350 kW	1470 - 7340 kW	2400 - 8530 kW	2820 - 10620 kW
Pressione gas	100 - 500 mbar (100 - 360 mbar per d457)		100 - 500 mbar (100 - 360 mbar per d457)	
Connessione gas	DN100	DN100	DN100	DN100
Tensione ausiliaria	1NPE AC 230 V - 50 Hz TN-S	1NPE AC 230 V - 50 Hz TN-S	1NPE AC 230 V - 50 Hz TN-S	1NPE AC 230 V - 50 Hz TN-S
Tensione di alimentazione	3PE AC 400 V - 50 Hz	3PE AC 400 V - 50 Hz	3PE AC 400 V - 50 Hz	3PE AC 400 V - 50 Hz
Apparecchiatura / Rilevatore fiamma	BT300 / QRA2	BT300 / QRA2	BT300 / QRA2	BT300 / QRA2
Motore ventilatore	50 Hz - 11 kW	50 Hz - 15 kW	50 Hz - 18,5 kW	50 Hz - 22 kW
Pompa	SMG1630 - 1700 l/h	SMG1630 - 1700 l/h	SMG1630 - 1700 l/h	SMG1631 - 2200 l/h
Motore pompa	50 Hz - 3 kW	50 Hz - 3 kW	50 Hz - 3 kW	50 Hz - 4 kW
Livello sonoro	<77,4 dB(A)	<79,5 dB(A)	<81 dB(A)	<81,7 dB(A)
Certificato CE	0085CL0215	0085CL0215	0085CL0215	0085CL0215
Codice bruciatore completo	su richiesta	su richiesta	su richiesta	su richiesta

RAMPE GAS

DUNGS

Modello	Codice
GT-d457-2" (*)	3750515
GT-d458-65	3750516
GT-d459-80	3750517
GT-d460-100	3750518
GT-d4...-125	su richiesta

SIEMENS

Modello	Codice
GT-s456-1"1/2	3750536
GT-s457-2"	3750537
GT-s458-65	3750538
GT-s459-80	3750539
GT-s460-100	3750540
GT-s461-125	3750541

FILTRI

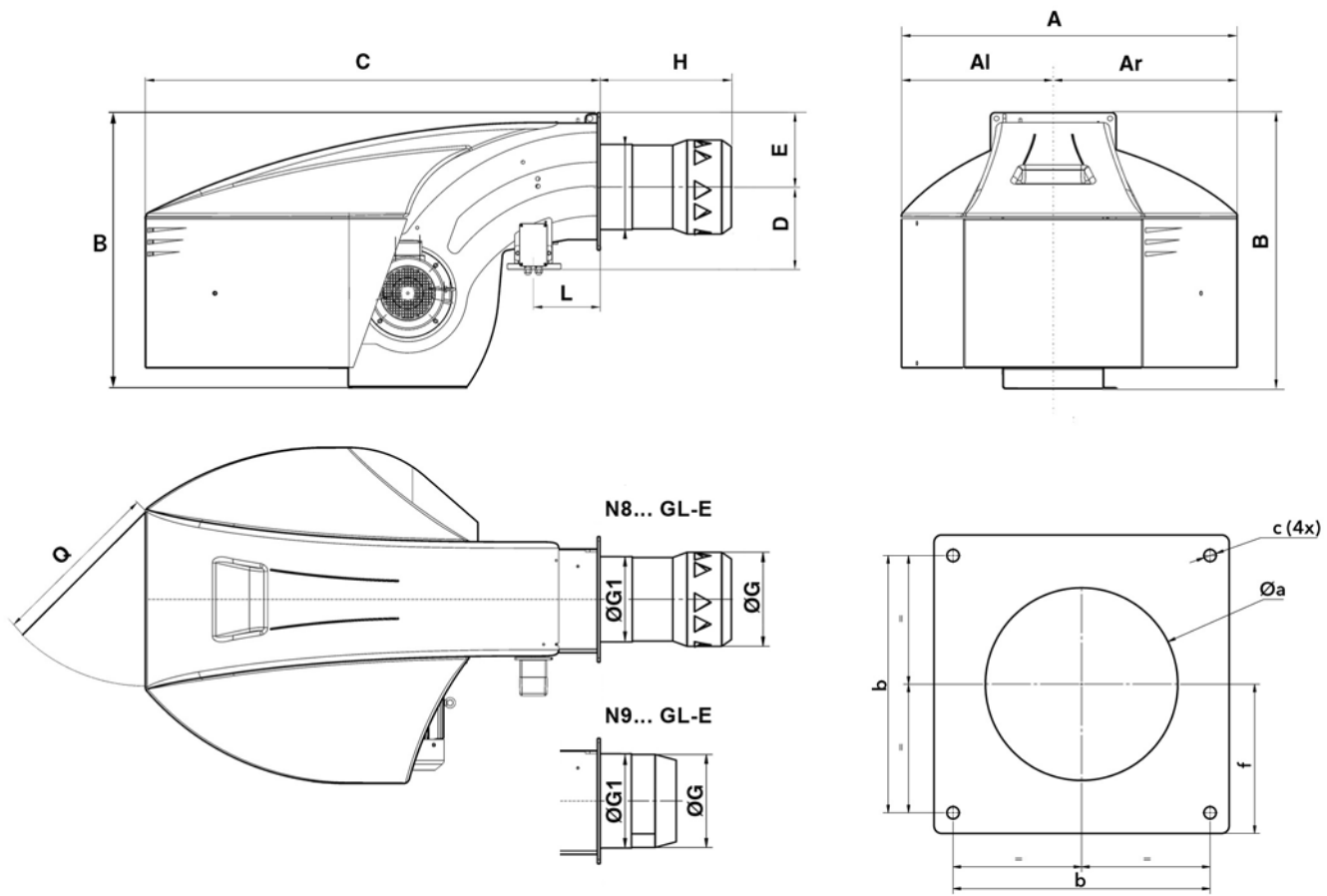
Modello	Codice
FG-Rp1"1/2	3757199
FG-Rp2"	3757200
FG-DN65	3757198
FG-DN80	3757201
FG-DN100	3757195
FG-DN125	3757209

*: filtro integrato

i **Grafici perdite di carico:** vedi pagine successive
Dimensioni rampe e filtri: vedi pagina 311



DIMENSIONI (mm)

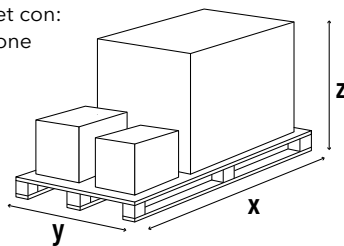


Modello	A	Al	Ar	B	C	D	E	ØG	ØG1	H			L	Q	Øa	b	c	f
										KN	KM	KL						
N8.5800 GL-E	1325	670	655	1231	1355	307	293	400	376	558	698	838	233	800	415-480	505	M20	293
N8.7100 GL-E	1325	670	655	1231	1355	307	293	415	376	579	719	859	233	800	430-480	505	M20	293
N9.8700 GL-E	1336	670	666	1291	1354	332	293	432	439	349	499	649	233	800	450-480	505	M20	293
N9.10400 GL-E	1400	670	730	1291	1354	332	293	432	439	349	499	649	233	800	450-480	505	M20	293

IMBALLO

Il bruciatore viene consegnato su un pallet con:

- corpo bruciatore con testa di combustione assemblata
- rampa gas e filtro
- accessori per l'installazione su caldaia
- documentazione tecnica



Modello	Dimensioni (mm)			Peso lordo (kg)
	X	Y	Z	
N8.5800 GL-E	2900	1600	1573	700
N8.7100 GL-E	2900	1600	1573	700
N9.8700 GL-E	2900	1600	1573	760
N9.10400 GL-E	2900	1600	1573	760

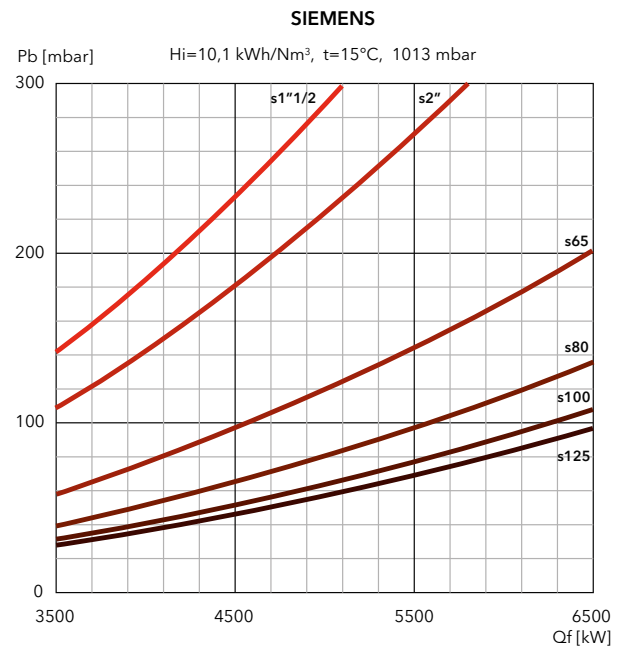
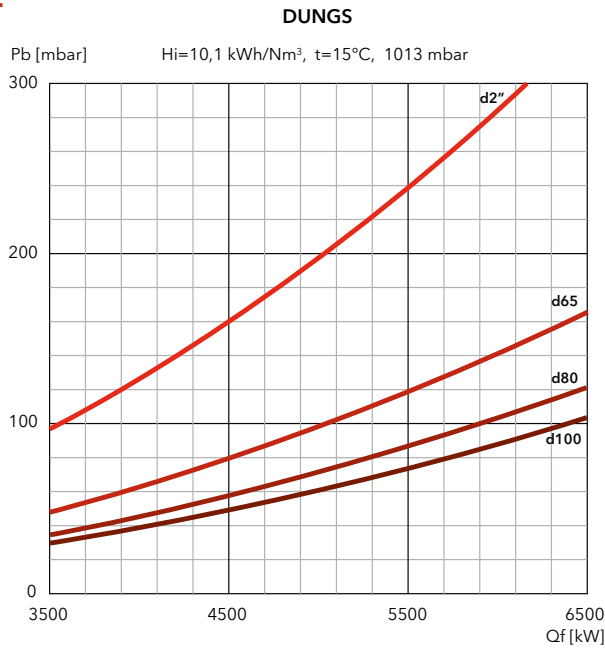
N8 GL-E / N9 GL-E

800 ... 10620 kW

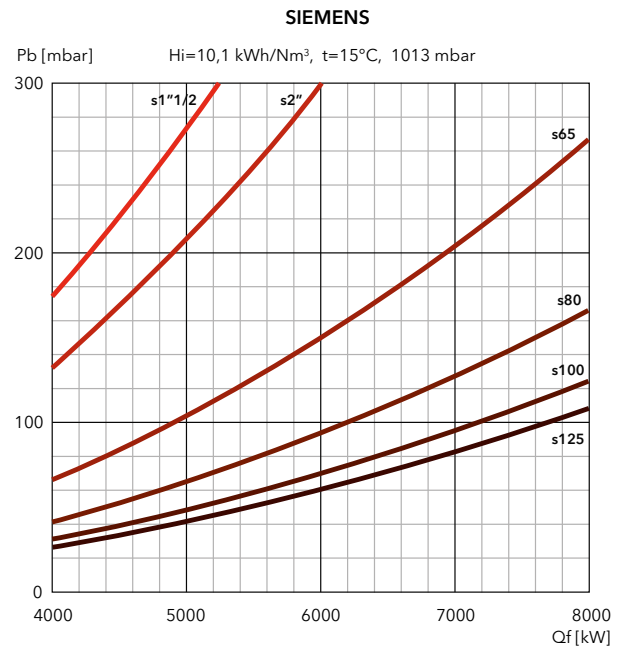
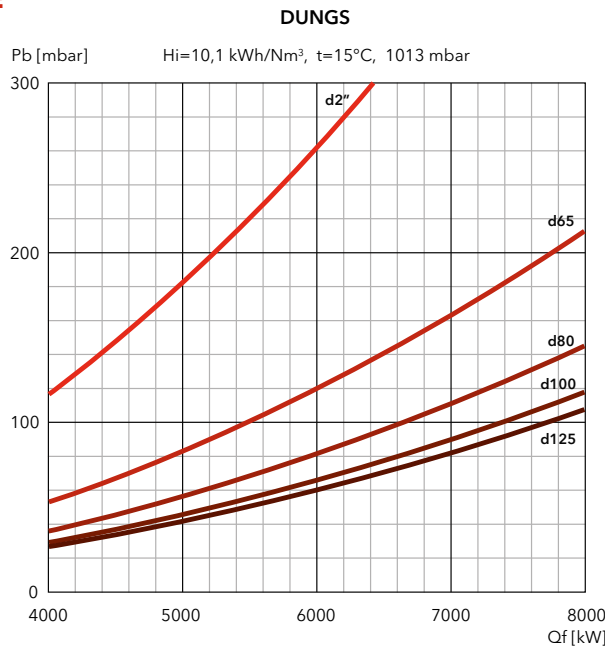
Bistadio progressivo/modulante elettronico in gas e in gasolio

PERDITE DI CARICO [TESTA BRUCIATORE + RAMPA GAS] (mbar)

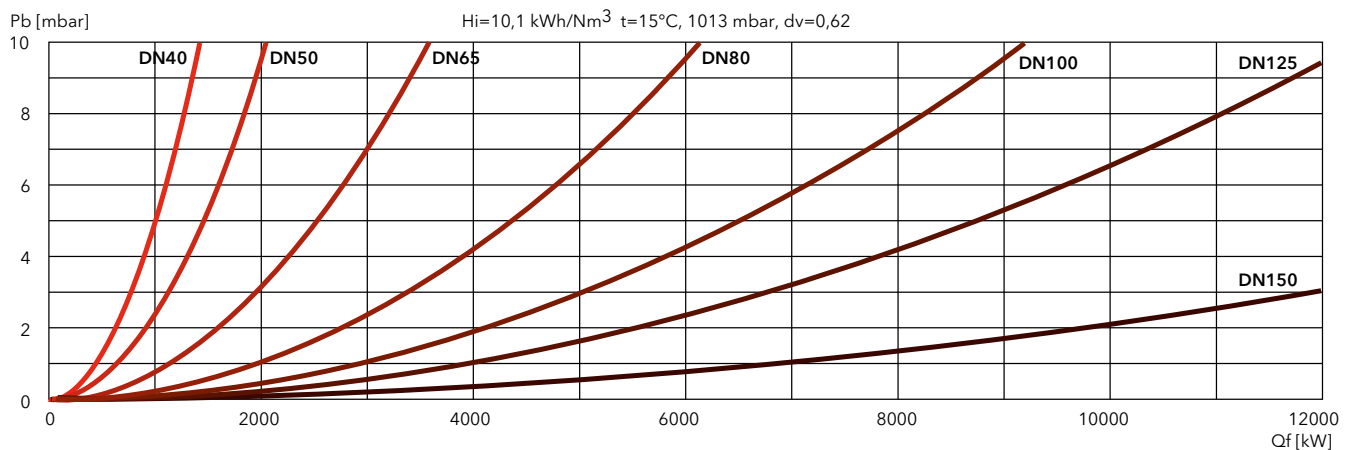
N8.5800 GL-E



N8.7100 GL-E



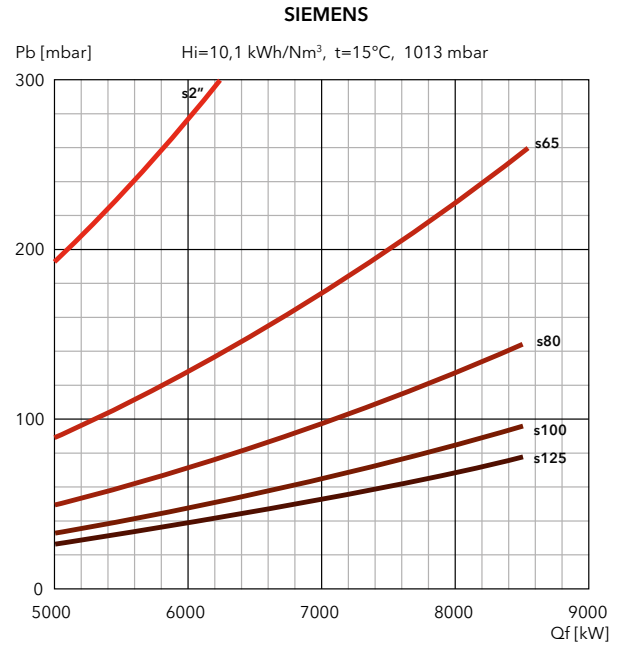
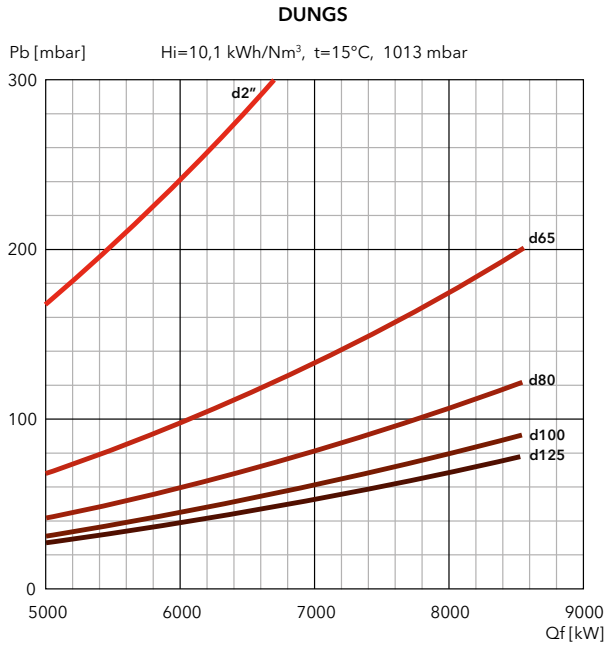
FILTRI



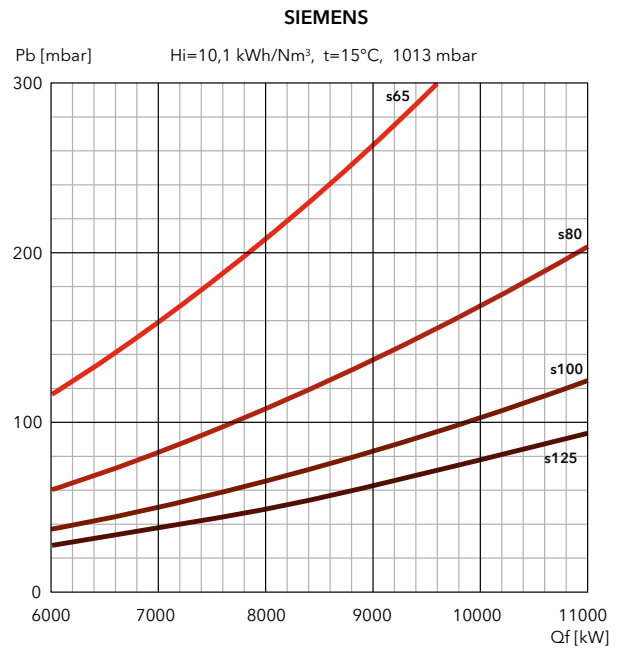
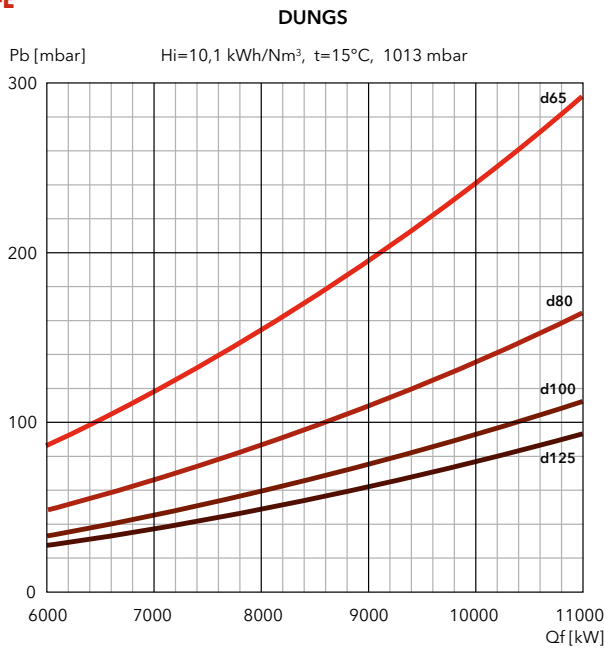


PERDITE DI CARICO [TESTA BRUCIATORE + RAMPA GAS] (mbar)

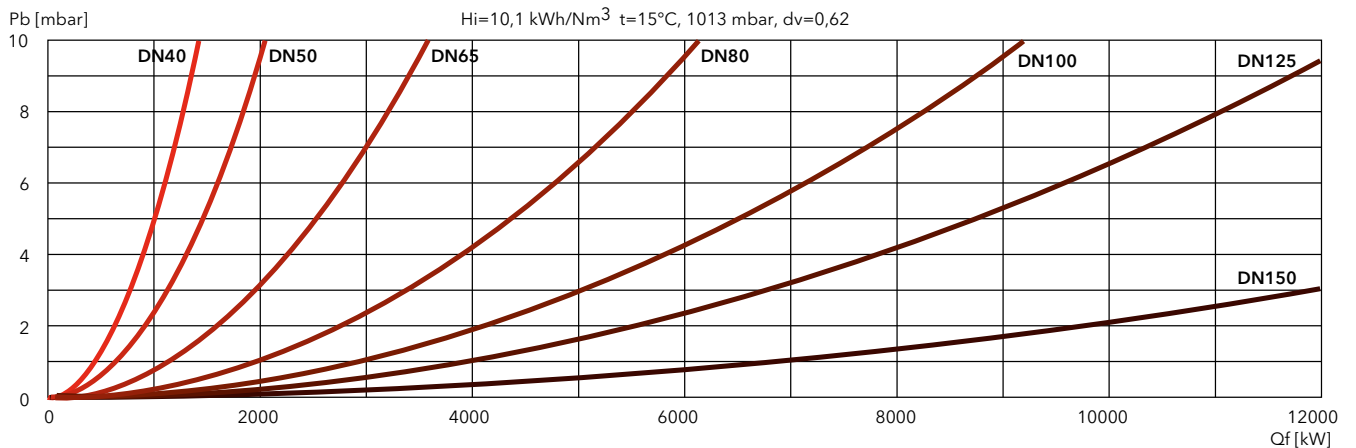
N9.8700 GL-E



N9.10400 GL-E



FILTRI

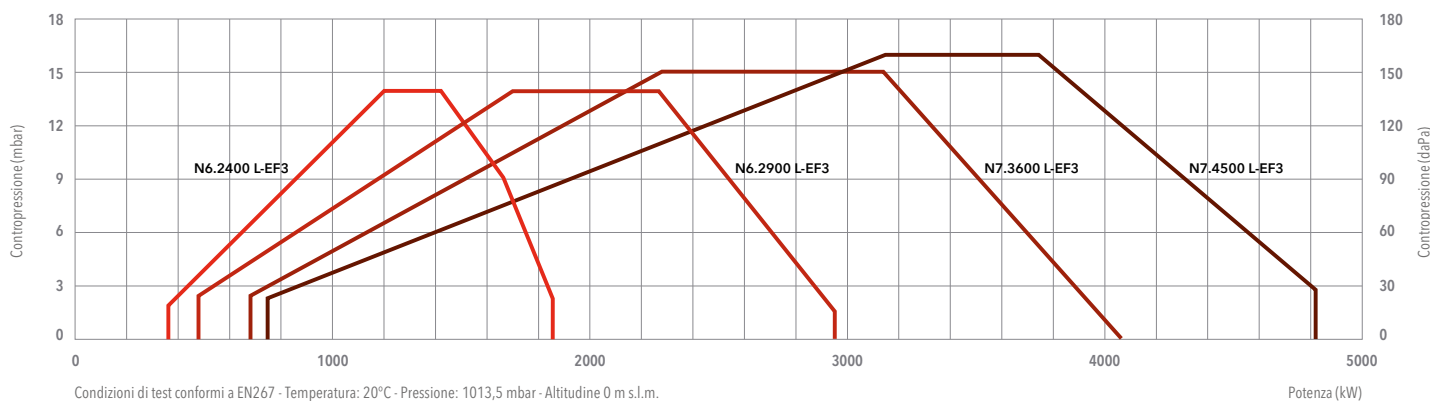


N6 L-EF3 / N7 L-EF3

360 ... 4820 kW

Bistadio progressivo/modulante elettronico

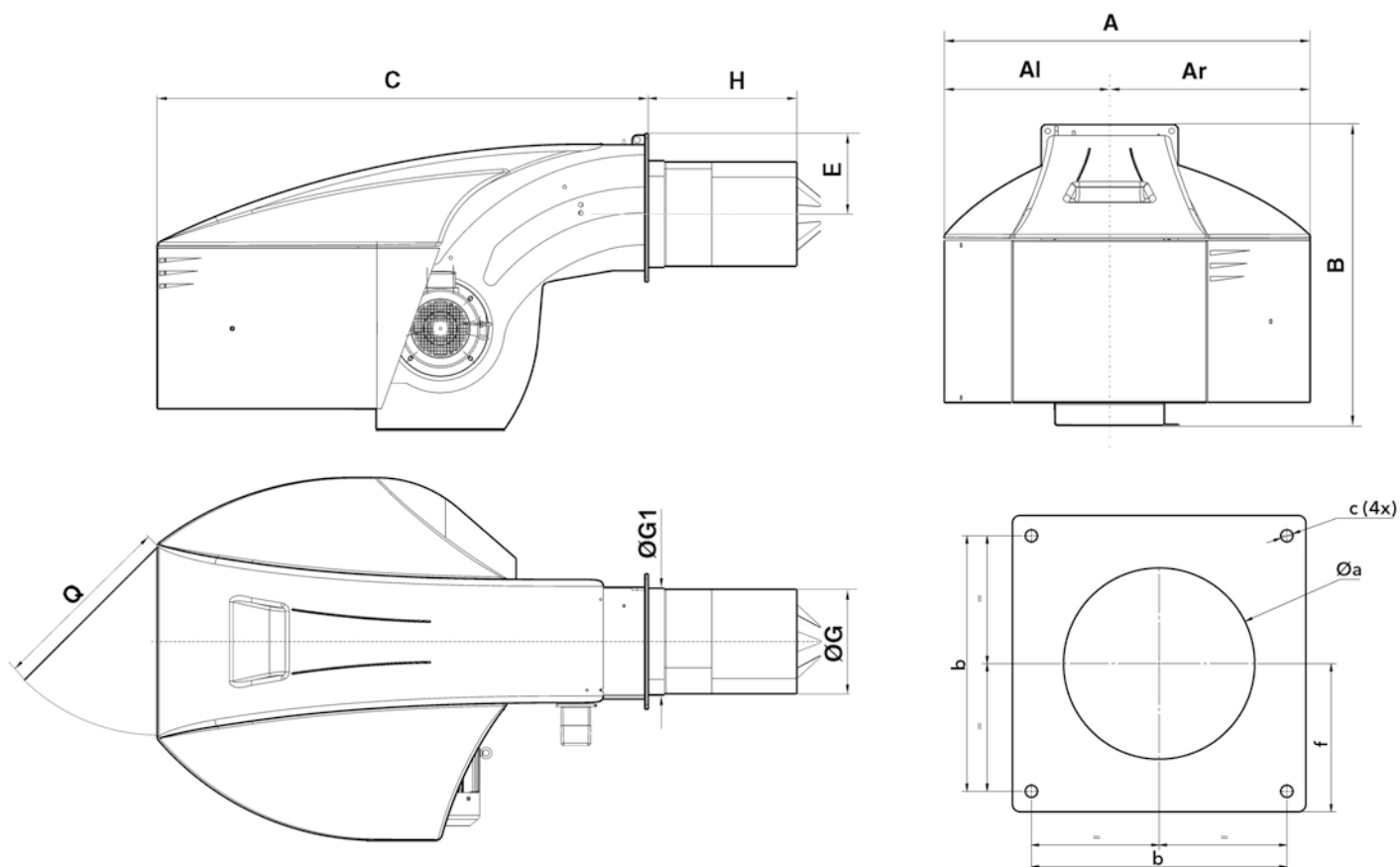
- **Combustibile:** gasolio, viscosità 6 mm²/s a 20°C, Hi = 11,86 kWh/kg
- **Emissioni:** Low NOx classe 3 (≤120 mg/kWh) in conformità a EN267
- **Indice di protezione:** IP 41

**DATI TECNICI**

	N6.2400 L-EF3	N6.2900 L-EF3	N7.3600 L-EF3	N7.4500 L-EF3
Gamma di potenza	360 - 1850 kW	480 - 2950 kW	680 - 4070 kW	740 - 4820 kW
Connessione gasolio	DN20 x 1500 mm / R 1/2"	DN20 x 1500 mm / R 1/2"	DN20 x 1500 mm / R 3/4"	DN20 x 1500 mm / R 3/4"
Tensione ausiliaria	1NPE AC 230 V - 50 Hz TN-S	1NPE AC 230 V - 50 Hz TN-S	1NPE AC 230 V - 50 Hz TN-S	1NPE AC 230 V - 50 Hz TN-S
Tensione di alimentazione	3PE AC 400 V - 50 Hz	3PE AC 400 V - 50 Hz	3PE AC 400 V - 50 Hz	3PE AC 400 V - 50 Hz
Apparecchiatura / Rilevatore fiamma	BT300 / D-LX 100 EK-S	BT300 / D-LX 100 EK-S	BT300 / D-LX 100 EK-S	BT300 / D-LX 100 EK-S
Motore ventilatore	50 Hz - 3 kW	50 Hz - 4 kW	50 Hz - 7,5 kW	50 Hz - 7,5 kW
Pompa	SUNTEC TA3	SUNTEC TA3	SUNTEC TA4	SUNTEC TA5
Motore pompa	50 Hz - 0,74 kW	50 Hz - 0,74 kW	50 Hz - 1,1 kW	50 Hz - 1,5 kW
Livello sonoro	<71 dB(A)	<71 dB(A)	<76 dB(A)	<74 dB(A)
Certificato CE	0085CL0215	0085CL0215	0085CL0215	0085CL0215
Codice bruciatore completo	su richiesta	su richiesta	su richiesta	su richiesta



DIMENSIONI (mm)

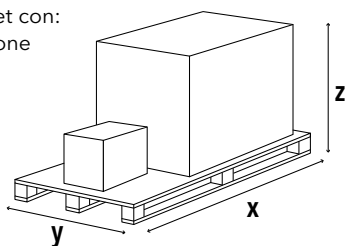


Modello	A	AI	Ar	B	C	E	ØG	ØG1	H			Q	Øa	b	c	f
									KN	KM	KL					
N6... L-EF3	990	479	510	837	1361	225	263,5	270	330	450	570	600	300-340	340	M16	200
N7... L-EF3	1128	511	618	961	1529	255	325	332	375	505	635	600	360-400	400	M16	235

IMBALLO

Il bruciatore viene consegnato su un pallet con:

- corpo bruciatore con testa di combustione assemblata
- accessori per l'installazione su caldaia
- documentazione tecnica



Modello	Dimensioni (mm)			Peso lordo (kg)
	X	Y	Z	
N6.2400 L-EF3	2300	1500	1573	360
N6.2900 L-EF3	2300	1500	1573	360
N7.3600 L-EF3	2300	1500	1573	450
N7.4500 L-EF3	2300	1500	1573	450

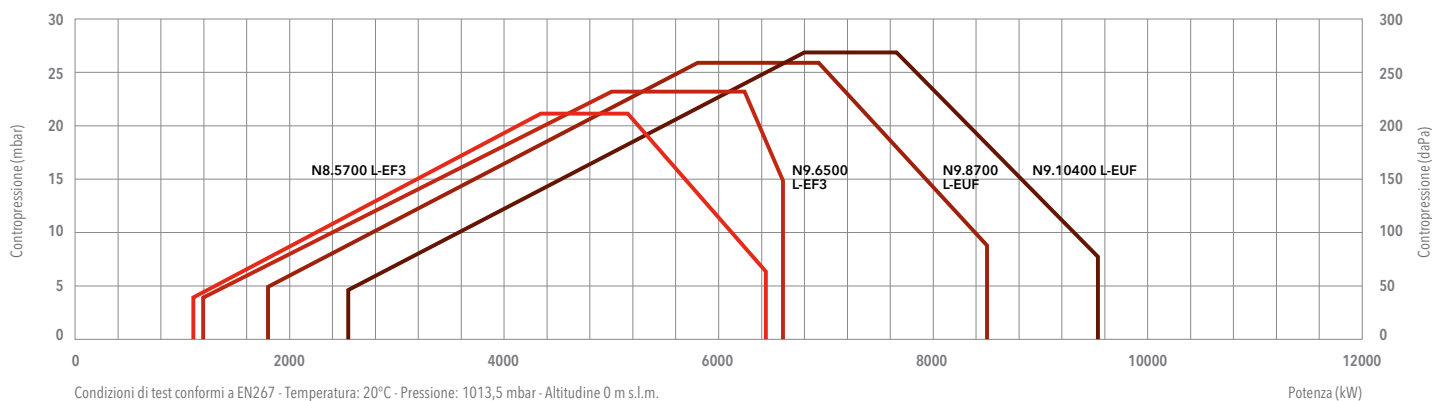
N8 L-EF3 / N9 L-EF3 / N9 L-EUF

1100 ... 9570 kW

Bistadio progressivo/modulante elettronico



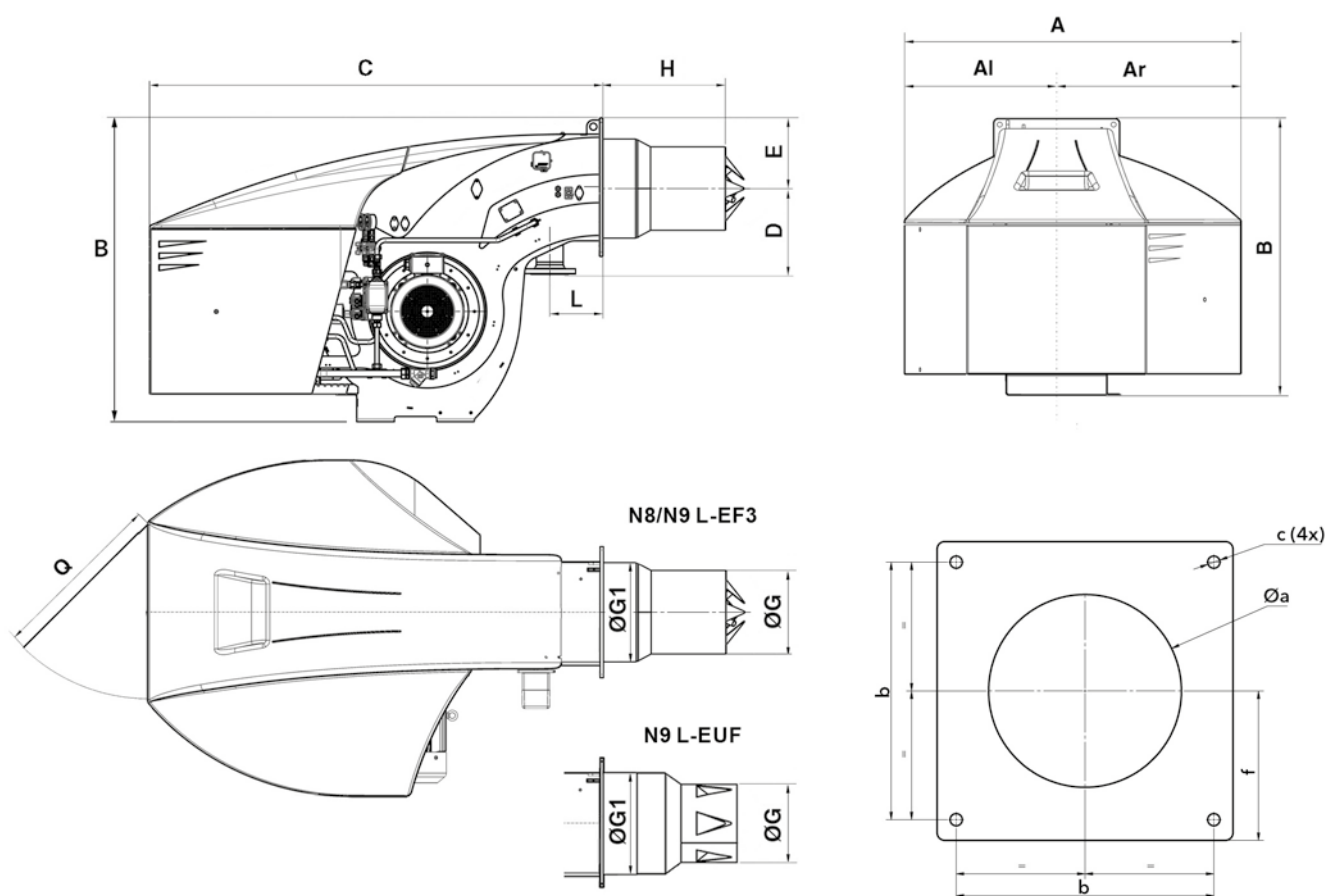
- **Combustibile:** gasolio, viscosità 6 mm²/s a 20°C, Hi = 11,86 kWh/kg
- **Emissioni:** Low NOx classe 3 (≤120 mg/kWh) in conformità a EN267
- **Indice di protezione:** IP 41

DATI TECNICI

	N8.5700 L-EF3	N9.6500 L-EF3	N9.8700 L-EUF	N9.10400 L-EUF
Gamma di potenza	1100 - 6450 kW	1200 - 6600 kW	1800 - 8500 kW	2550 - 9570 kW
Connessione gasolio	DN20 x 1500 mm / R 3/4"	DN20 x 1500 mm / R 3/4"	DN20 x 1500 mm / R 3/4"	DN25 x 1500 mm / R 1"
Tensione ausiliaria	1NPE AC 230 V - 50 Hz TN-S	1NPE AC 230 V - 50 Hz TN-S	1NPE AC 230 V - 50 Hz TN-S	1NPE AC 230 V - 50 Hz TN-S
Tensione di alimentazione	3PE AC 400 V - 50 Hz	3PE AC 400 V - 50 Hz	3PE AC 400 V - 50 Hz	3PE AC 400 V - 50 Hz
Apparecchiatura / Rilevatore fiamma	BT300 / D-LX 100 EK-S	BT300 / D-LX 100 EK-S	BT300 / D-LX 100 EK-S	BT300 / D-LX 100 EK-S
Motore ventilatore	50 Hz - 15 kW	50 Hz - 22 kW	50 Hz - 18,5 kW	50 Hz - 22 kW
Pompa	SMG1630 - 1700 l/h	SMG1630 - 1700 l/h	SMG1630 - 1700 l/h	SMG1631 - 2200 l/h
Motore pompa	50 Hz - 3 kW	50 Hz - 3 kW	50 Hz - 3 kW	50 Hz - 4 kW
Livello sonoro	<80,2 dB(A)	<82,9 dB(A)	<81 dB(A)	<81,7 dB(A)
Certificato CE	0085CL0215	0085CL0215	0085CL0215	0085CL0215
Codice bruciatore completo	su richiesta	su richiesta	su richiesta	su richiesta



DIMENSIONI (mm)

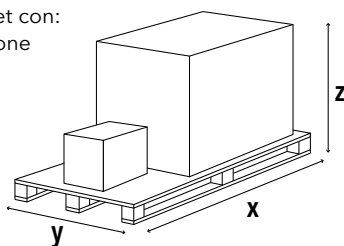


Modello	A	AI	Ar	B	C	E	ØG	ØG1	H			Q	Øa	b	c	f
									KN	KM	KL					
N8.5700 L-EF3	1414	669	745	1291	1928	293	369	376	528	668	808	800	380-410	505	M20	293
N9.6500 L-EF3	1414	669	745	1291	1928	293	369	438,5	543	693	843	800	445-480	505	M20	293
N9.8700 L-EUF	1414	669	745	1291	1928	293	325	438,5	575	725	875	800	445-480	505	M20	293
N9.10400 L-EUF	1414	669	745	1291	1928	293	335	438,5	575	725	875	800	445-480	505	M20	293

IMBALLO

Il bruciatore viene consegnato su un pallet con:

- corpo bruciatore con testa di combustione assemblata
- accessori per l'installazione su caldaia
- documentazione tecnica



Modello	Dimensioni (mm)			Peso lordo (kg)
	X	Y	Z	
N8.5700 L-EF3	2900	1600	1573	700
N9.6500 L-EF3	2900	1600	1573	760
N9.8700 L-EUF	2900	1600	1573	760
N9.10400 L-EUF	2900	1600	1573	760

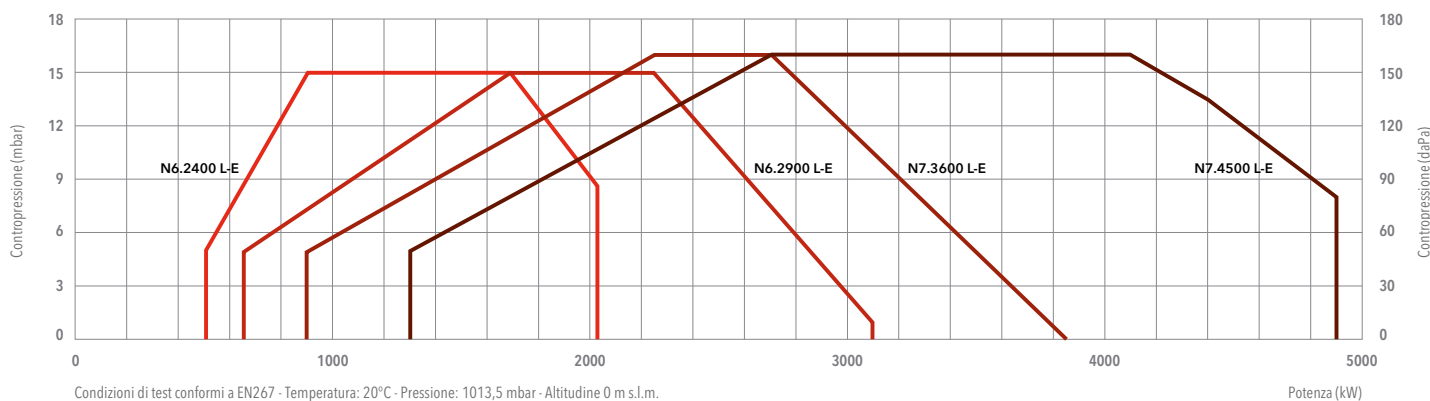
N6 L-E / N7 L-E

510 ... 4900 kW

Bistadio progressivo/modulante elettronico



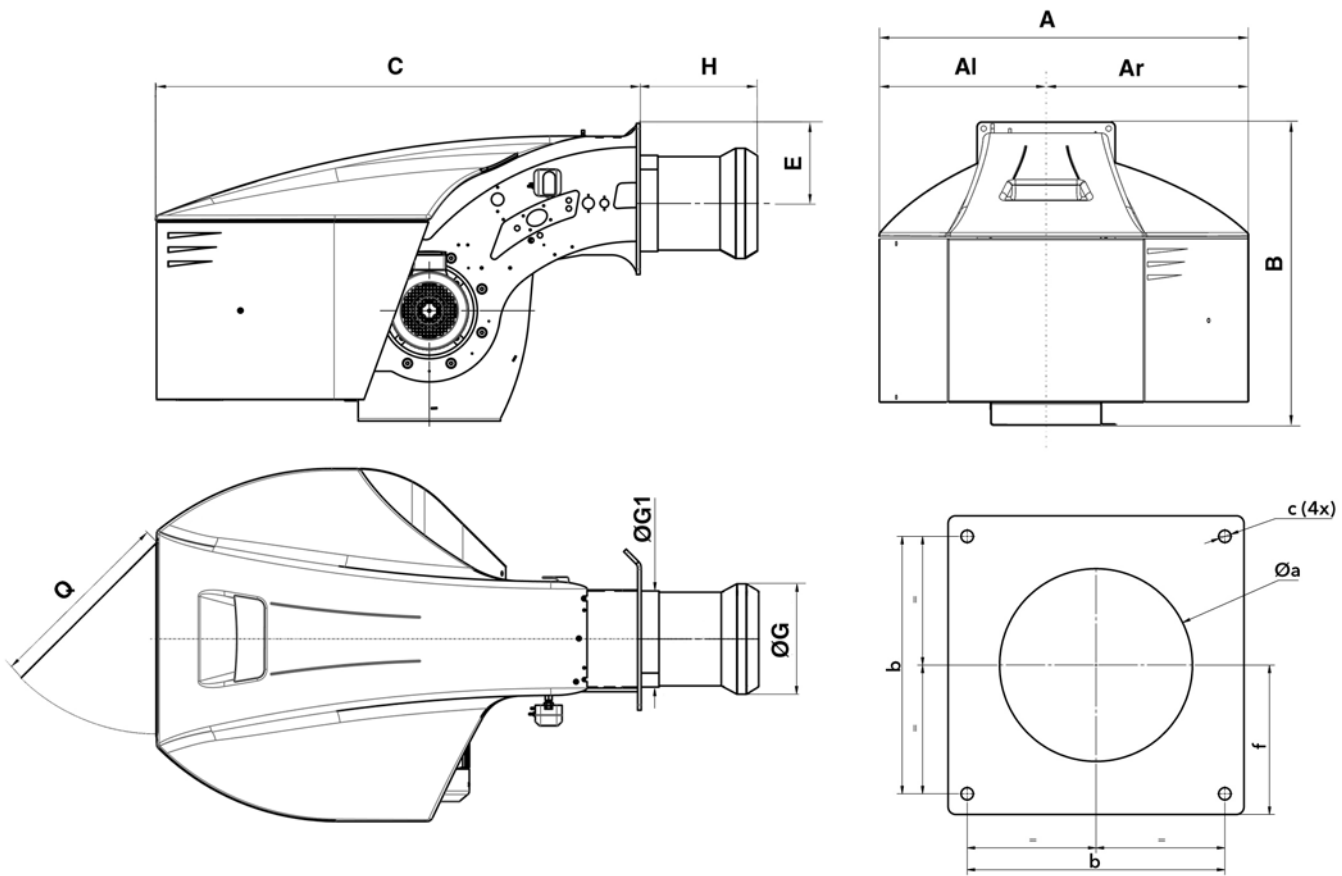
- **Combustibile:** gasolio, viscosità 6 mm²/s a 20°C, Hi = 11,86 kWh/kg
- **Emissioni:** Low NOx classe 2 (≤185 mg/kWh) in conformità a EN267
- **Indice di protezione:** IP 41

DATI TECNICI

	N6.2400 L-E	N6.2900 L-E	N7.3600 L-E	N7.4500 L-E
Gamma di potenza	510 - 2030 kW	650 - 3100 kW	900 - 3850 kW	1300 - 4900 kW
Connessione gasolio	DN20 x 1500 mm / R 1/2"	DN20 x 1500 mm / R 1/2"	DN20 x 1500 mm / R 3/4"	DN20 x 1500 mm / R 3/4"
Tensione ausiliaria	1NPE AC 230 V - 50 Hz TN-S	1NPE AC 230 V - 50 Hz TN-S	1NPE AC 230 V - 50 Hz TN-S	1NPE AC 230 V - 50 Hz TN-S
Tensione di alimentazione	3PE AC 400 V - 50 Hz	3PE AC 400 V - 50 Hz	3PE AC 400 V - 50 Hz	3PE AC 400 V - 50 Hz
Apparecchiatura / Rilevatore fiamma	BT300 / QRA2	BT300 / QRA2	BT300 / QRA2	BT300 / QRA2
Motore ventilatore	50 Hz - 3 kW	50 Hz - 4 kW	50 Hz - 5,5 kW	50 Hz - 7,5 kW
Pompa	SUNTEC TA3	SUNTEC TA3	SUNTEC TA4	SUNTEC TA5
Motore pompa	50 Hz - 0,74 kW	50 Hz - 0,74 kW	50 Hz - 1,1 kW	50 Hz - 1,5 kW
Livello sonoro	<70 dB(A)	<71 dB(A)	<74 dB(A)	<75 dB(A)
Certificato CE	0085CL0215	0085CL0215	0085CL0215	0085CL0215
Codice bruciatore completo	su richiesta	su richiesta	su richiesta	su richiesta



DIMENSIONI (mm)

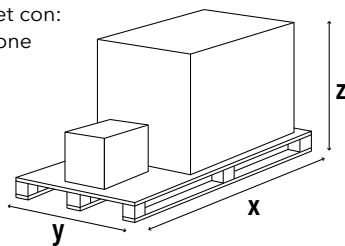


Modello	A	AI	Ar	B	C	E	ØG	ØG1	H			Q	Øa	b	c	f
									KN	KM	KL					
N6.2400 L-E	990	479	510	837	1361	225	290	270	330	450	570	600	300-340	340	M16	200
N6.2900 L-E	990	479	510	837	1361	225	310	270	330	450	570	600	320-340	340	M16	200
N7.3600 L-E	1128	511	618	961	1529	255	330	332	375	505	635	600	340-400	400	M16	235
N7.4500 L-E	1128	511	618	961	1529	255	370	332	375	505	635	600	380-400	400	M16	235

IMBALLO

Il bruciatore viene consegnato su un pallet con:

- corpo bruciatore con testa di combustione assemblata
- accessori per l'installazione su caldaia
- documentazione tecnica



Modello	Dimensioni (mm)			Peso lordo (kg)
	X	Y	Z	
N6.2400 L-E	2300	1500	1573	360
N6.2900 L-E	2300	1500	1573	360
N7.3600 L-E	2300	1500	1573	450
N7.4500 L-E	2300	1500	1573	450

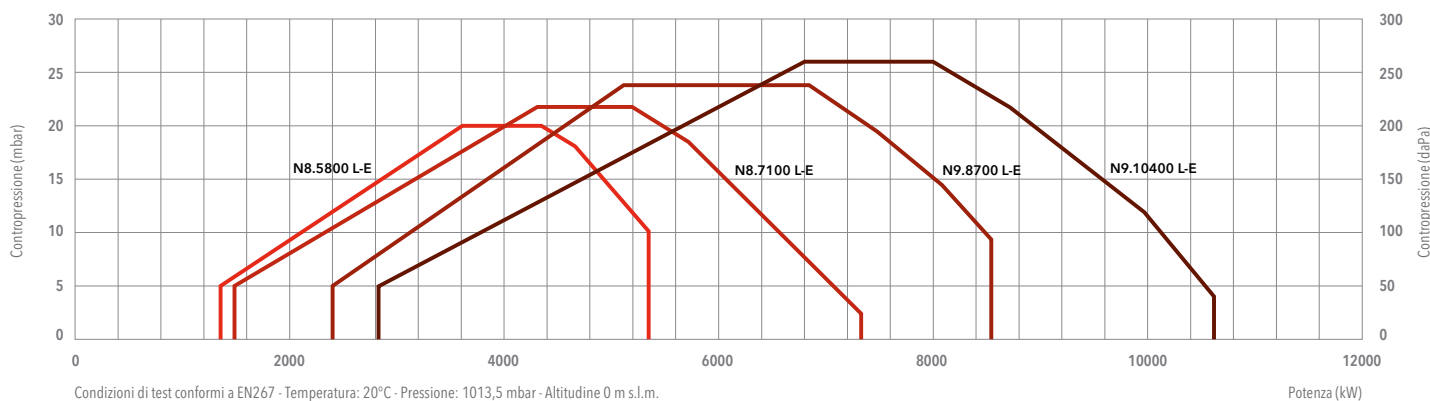
N8 L-E / N9 L-E

1350 ... 10620 kW

Bistadio progressivo/modulante elettronico



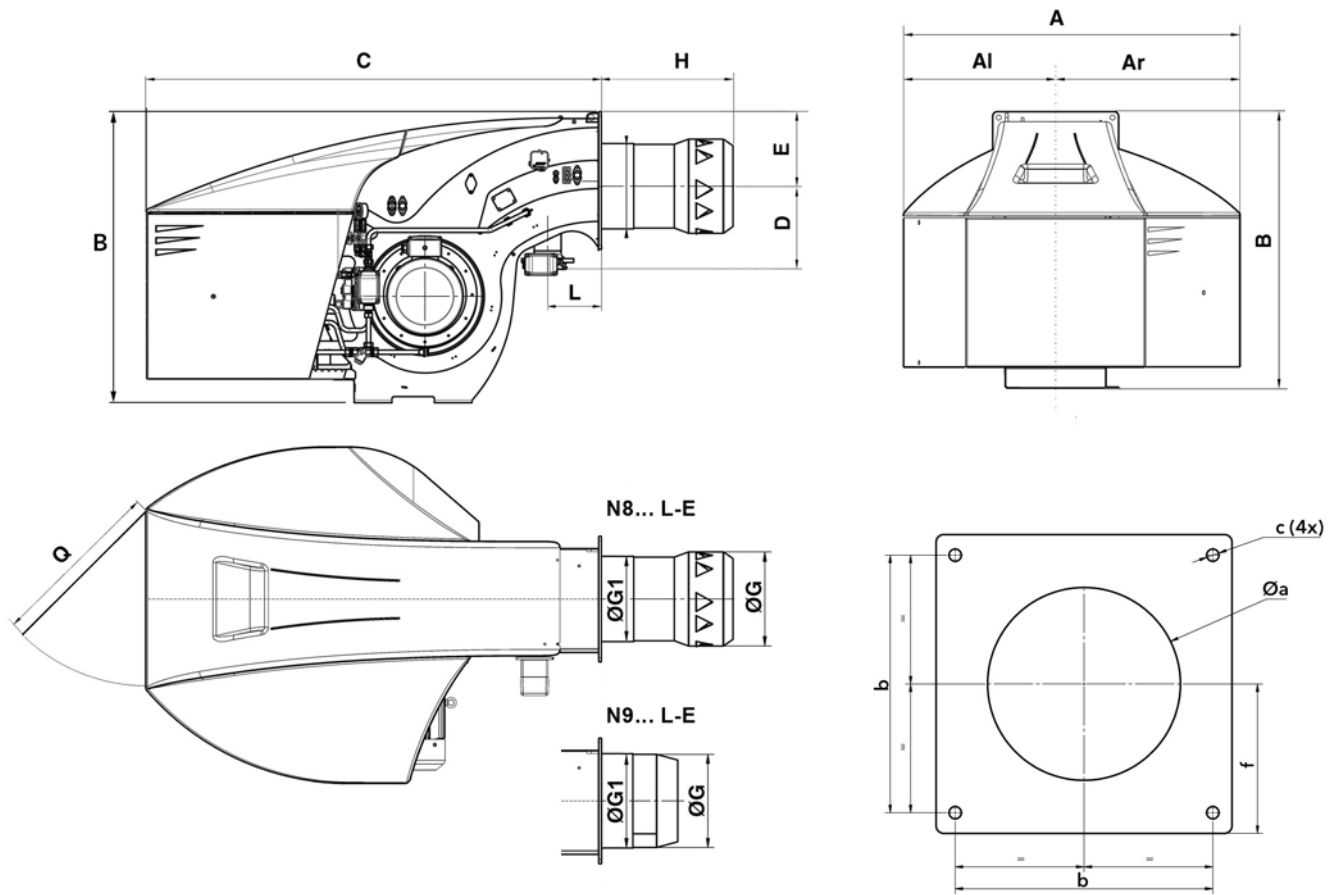
- **Combustibile:** gasolio, viscosità 6 mm²/s a 20°C, Hi = 11,86 kWh/kg
- **Emissioni:** Low NOx classe 2 (≤185 mg/kWh) in conformità a EN267
- **Indice di protezione:** IP 41

DATI TECNICI

	N8.5800 L-E	N8.7100 L-E	N9.8700 L-E	N9.10400 L-E
Gamma di potenza	1350 - 5350 kW	1470 - 7340 kW	2400 - 8530 kW	2820 - 10620 kW
Connessione gasolio	DN20 x 1500 mm / R 3/4"	DN20 x 1500 mm / R 3/4"	DN25 x 1500 mm / R 1"	DN25 x 1500 mm / R 1"
Tensione ausiliaria	1NPE AC 230 V - 50 Hz TN-S	1NPE AC 230 V - 50 Hz TN-S	1NPE AC 230 V - 50 Hz TN-S	1NPE AC 230 V - 50 Hz TN-S
Tensione di alimentazione	3PE AC 400 V - 50 Hz	3PE AC 400 V - 50 Hz	3PE AC 400 V - 50 Hz	3PE AC 400 V - 50 Hz
Apparecchiatura / Rilevatore fiamma	BT300 / QRA2	BT300 / QRA2	BT300 / QRA2	BT300 / QRA2
Motore ventilatore	50 Hz - 11 kW	50 Hz - 15 kW	50 Hz - 18,5 kW	50 Hz - 22 kW
Pompa	SMG1630 - 1700 l/h	SMG1630 - 1700 l/h	SMG1631 - 2200 l/h	SMG1631 - 2200 l/h
Motore pompa	50 Hz - 3 kW	50 Hz - 3 kW	50 Hz - 4 kW	50 Hz - 4 kW
Livello sonoro	<77,4 dB(A)	<79,5 dB(A)	<81 dB(A)	<81,7 dB(A)
Certificato CE	0085CL0215	0085CL0215	0085CL0215	0085CL0215
Codice bruciatore completo	su richiesta	su richiesta	su richiesta	su richiesta



DIMENSIONI (mm)

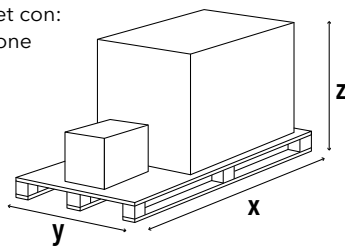


Modello	A	AI	Ar	B	C	E	ØG	ØG1	H			Q	Øa	b	c	f
									KN	KM	KL					
N8.5800 L-E	1414	669	745	1231	1930	293	400	376	562	702	842	800	430-480	505	M20	293
N8.7100 L-E	1414	669	745	1231	1930	293	415	376	583	723	863	800	454-480	505	M20	293
N9.8700 L-E	1414	669	745	1291	1928	293	431,5	438,5	355	505	655	800	445-480	505	M20	293
N9.10400 L-E	1414	669	745	1291	1928	293	431,5	438,5	355	505	655	800	445-480	505	M20	293

IMBALLO

Il bruciatore viene consegnato su un pallet con:

- corpo bruciatore con testa di combustione assemblata
- accessori per l'installazione su caldaia
- documentazione tecnica



Modello	Dimensioni (mm)			Peso lordo (kg)
	X	Y	Z	
N8.5800 L-E	2900	1600	1573	700
N8.7100 L-E	2900	1600	1573	700
N9.8700 L-E	2900	1600	1573	760
N9.10400 L-E	2900	1600	1573	760

LCM MODULE (for communication, O₂ control, frequency converter)

Modulo montato in fabbrica, richiesto per controllo ossigeno, Variatron e comunicazione BUS (il modulo è disponibile anche su richiesta come kit separato) Nota: per queste 3 opzioni è necessario un solo modulo LCM (nei modelli GL-E.../BT3 il modulo è già incluso)	3752433
--	---------

REGOLATORE DI POTENZA PER FUNZIONAMENTO MODULANTE

Regolatore RWF55 + manuale d'istruzione Kit montato in fabbrica sul quadro elettrico - da collegare all'apposita sonda (rif. sezione "KIT BRUCIATORE")	3752364
--	---------

VARIATORE DI FREQUENZA

Kit Variatron montato in factory inside the switch cabinet including the VSM module per the burners with BT300 Apparecchiatura di controllo

NOTA: è richiesto un modulo LCM che va ordinato separatamente (per bruciatori equipaggiati con BT300)

Variatore di frequenza per N6.2400	3751418
Variatore di frequenza per N6.2900	3751419
Variatore di frequenza per N7.3600 G-E/G-EU2/GL-E/L-E	3751420
Variatore di frequenza per N7.3600 G-EF3/GL-EF3/L-EF3 e N7.4500	3751421
Variatore di frequenza per N8.5800 G-...	3750778
Variatore di frequenza per N8.7100 G-...	3750779
Variatore di frequenza per N9.8700 G-...	3750780
Variatore di frequenza per N9.10400 G-...	3750781
Variatore di frequenza per N8.5800 GL-... e L-...	3751422
Variatore di frequenza per N8.7100 GL-... e L-...	3751423
Variatore di frequenza per N9.8700 GL-E e L-...	3751424
Variatore di frequenza per N9.10400 GL-E e L-...	3751425
Variatore di frequenza per N9.8700 GL-EUF	3751498
Variatore di frequenza per N9.10400 GL-EUF	3751499

PREDISPOSIZIONE PER LA CONNESSIONE AD UN VARIATORE DI FREQUENZA ESTERNO

Bruciatore predisposto per essere collegato ad un variatore di frequenza esterno

NOTA: è richiesto un modulo LCM che va ordinato separatamente (per bruciatori equipaggiati con BT300)

N6.2400 G-... predisposti per un variatore di frequenza di 3 kW	3751426
N6.2900 G-... predisposti per un variatore di frequenza di 4 kW	3751427
N7.3600 G-E e N7.4500 G-EU2 predisposti per un variatore di frequenza di 5,5 kW	3751428
N7.3600 G-EF3 e N7.4500 G-E/G-EF3 predisposti per un variatore di frequenza di 7,5 kW	3751429
N8.5800 G-E predisposto per un variatore di frequenza di 11 kW	3751113
N8.7100 G-E predisposto per un variatore di frequenza di 15 kW	3751114
N9.8700 G-E predisposto per un variatore di frequenza di 18,5 kW	3751115
N9.10400 G-E predisposto per un variatore di frequenza di 22 kW	3751116
N6 GL-... e N6 L-... predisposti per un variatore di frequenza di 3 kW	3751430
N6 GL-... e N6 L-... predisposti per un variatore di frequenza di 4 kW	3751431
N7 GL-... e N7 L-... predisposti per un variatore di frequenza di 5,5 kW	3751432
N7 GL-... e N7 L-... predisposti per un variatore di frequenza di 7,5 kW	3751433
N8 GL-... e N8 L-... predisposti per un variatore di frequenza di 11 kW	3751434
N8 GL-... e N8 L-... predisposti per un variatore di frequenza di 15 kW	3751435
N9.8700 GL-E e N9 L-... predisposti per un variatore di frequenza di 18,5 kW	3751436
N9.10400 GL-E/GL-EF3 e N9 L-... predisposti per un variatore di frequenza di 22 kW	3751437
N9.8700 GL-EUF predisposto per un variatore di frequenza di 18,5 kW	3751500
N9.10400 GL-EUF predisposto per un variatore di frequenza di 22 kW	3751501

EQUIPAGGIAMENTO PED

Equipaggiamento per rampa gas e corpo bruciatore per funzionamento continuo (PED):

- programmatore di comando e rilevatore di fiamma omologati per funzionamento continuo;
- pressostato gas di massima, montato sulla rampa;
- bruciatore test (per pulire la rampa);
- dichiarazione di conformità PED.

Nota: se richiesto, il giunto antivibrante (per evitare sollecitazioni meccaniche) deve essere selezionato in aggiunta

PED per N6/N7 G-E	con rampa gas filettata Siemens	3750768
	con rampa gas flangiata Siemens	3750769
	con rampa gas filettata Dungs	3750770
	con rampa gas flangiata Dungs	3750771
PED per N8/N9 G-E	con rampa gas filettata Siemens	3751120
	con rampa gas flangiata Siemens	3751121
	con rampa gas filettata Dungs	3751122
	con rampa gas flangiata Dungs	3751123
PED per N6/N7 G-EF3	con rampa gas filettata Siemens	3750772
	con rampa gas flangiata Siemens	3750773
	con rampa gas filettata Dungs	3750.873
	con rampa gas flangiata Dungs	3751058
PED per N6/N7 GL-E	con rampa gas filettata Siemens	3751059
	con rampa gas flangiata Siemens	3751060
	con rampa gas filettata Dungs	3751061
	con rampa gas flangiata Dungs	3750447
PED per N6/N7 GL-EF3	con rampa gas filettata Siemens	3751062
	con rampa gas flangiata Siemens	3751063
	con rampa gas filettata Dungs	3750450
	con rampa gas flangiata Dungs	3751064
PED per N8/N9 GL-E	con rampa gas filettata Siemens	3751069
	con rampa gas flangiata Siemens	3751070
	con rampa gas filettata Dungs	3751071
	con rampa gas flangiata Dungs	3751072
PED per N8/N9 GL-EF3	con rampa gas filettata Siemens	3750460
	con rampa gas flangiata Siemens	3751073
	con rampa gas filettata Dungs	3751074
	con rampa gas flangiata Dungs	3751075
PED per N6...N9 G... e GL... con quadro elettrico a morsettiera	con rampa gas filettata Siemens	3750764
	con rampa gas flangiata Siemens	3750765
	con rampa gas filettata Dungs	3750766
	con rampa gas flangiata Dungs	3750767
PED per N6/N7 L-E		3751065
PED per N6/N7 L-EF3		3751066
PED per N8/N9 L-E		3751067
PED per N8/N9 L-EF3		3751068

PRESSOSTATO GAS DI MASSIMA (montato sulla rampa gas)

N6/N7 G-.../GL-...	con rampa gas filettata Siemens	3751088
	con rampa gas flangiata Siemens	3751089
	con rampa gas filettata Dungs	3751090
	con rampa gas flangiata Dungs	3751091
N8/N9 G-.../GL-...	con rampa gas filettata Siemens	3751124
	con rampa gas flangiata Siemens	3751125
	con rampa gas filettata Dungs	3751126
	con rampa gas flangiata Dungs	3751127
N6...N9 G-.../GL-... con quadro elettrico a morsettiera	con rampa gas filettata Siemens	3751076
	con rampa gas flangiata Siemens	3751077
	con rampa gas filettata Dungs	3751078
	con rampa gas flangiata Dungs	3751079

AVVIAMENTO STELLA-TRIANGOLO

Star/Delta 3,0 G/BT3 per N6.2400	3751414
Star/Delta 4,0 G/BT3 per N6.2900	3751415
Star/Delta 5,5 G/BT3 per N7.3600	3751416
Star/Delta 7,5 G/BT3 per N7.4500	3751417

PANNELLO CIECO

Porta del quadro elettrico senza componenti. Gli interruttori ed il regolatore di potenza (se richiesto) sono montati all'interno del quadro elettrico

Per N6/N7 in gas e gasolio	3751411
For N6/N7 misti	3751412
For N8/N9 in gas e gasolio	3751119
For N8/N9 misti	3751413

SEGNALE REMOTO 4-20 mA

Segnale 4-20 mA per bruciatori equipaggiati con BT300 (Note: è richiesto un modulo LCM che va ordinato separatamente)	14099397
--	----------

CONTROLLO O₂ per BT300, ETAMATIC e ETAMATIC OEM, FMS/VMS

Questo kit serve per ottimizzare la combustione in modo da mantenere l'aria in eccesso il più stabile possibile indipendentemente dalle variazioni che possono verificarsi durante il funzionamento, a causa ad esempio di variazioni del potere calorifico del combustibile, della temperatura e della pressione dell'aria di combustione. La correzione del valore di eccesso d'aria viene effettuata sulla posizione della serranda dell'aria e sull'eventuale regolatore di velocità della ventola garantendo un'efficienza termica elevata e costante durante l'intera stagione di riscaldamento.

Il kit comprende i seguenti componenti:

- Trasmettitore Lambda LT3;
- Sonda Lambda LS2;
- Raccordo di montaggio sonda (SEA);
- Dispositivo di prelievo del gas di misurazione (MEV)

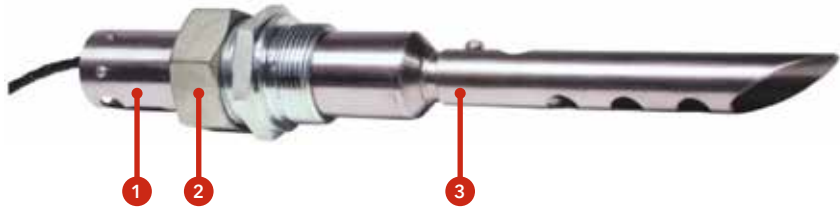
La centralina va installata vicino alla sonda (massimo 10 metri di cavo).

La calibrazione della sonda non richiede un gas di riferimento.

La curva di correzione è definita nell'apparecchiatura dedicata per l'acquisizione e l'elaborazione dei segnali e quindi inviata all'unità di controllo BT3xx tramite il modulo esterno LCM; il valore dell'eccesso d'aria viene immediatamente visualizzato sullo schermo in percentuale.

La distanza massima tra l'LT3 e il pannello di controllo del bruciatore è di 500 metri.

	Modulo aggiuntivo LSB installato su LT3	Lunghezza sonda MEV	Codice
Kit per regolazione O₂ (LT3 + LS2 + Display) Temperatura massima fumi 300°C Display per visualizzazione O₂ Nota: per i modelli equipaggiati con BT3xx questo kit necessita del modulo LCM installato nel pannello di controllo del bruciatore	-	150 mm	3759296
		300 mm	3759297
		450 mm	3759298
	Output 4x 0/4-20 mA	150 mm	3759299
		300 mm	3759300
		450 mm	3759301
	Output 4x 0/4-20 mA + output digitale 4x	150 mm	3759302
		300 mm	3759303
		450 mm	3759304



1. Sonda Lambda LS2 nell'alloggiamento standard (temp. fino a 300°C); lunghezza del cavo standard 2 m, in teflon, con connettore a spina
2. Raccordo di montaggio sonda (SEA)
3. Dispositivo di prelievo del gas di misurazione (MEV)

La sonda lambda LS2 è dotata di un cavo di collegamento lungo 2 metri per la connessione alla sonda al trasmettitore (LT3).

Il collegamento standard può essere allungato grazie a un cavo di estensione e alla cassetta di connessione della sonda (SAK) fino ad una distanza massima totale tra LS2 e LT3 di 10 metri (vedi tabella qui a fianco).

Descrizione		Codice
Estensione per LS2	Cavo pre-confezionato da 5m	3759318
	SAK (cassetta di connessione)*	3759319

La cassetta di connessione della sonda (SAK) è una piccola morsettiera che si collega al cavo di 2 metri già presente sulla sonda. Il cablaggio tra la SAK e il trasmettitore deve essere effettuato presso il sito di installazione con cavi idonei e personale addestrato.

*: la cassetta di connessione SAK è obbligatoria se l'utente finale sceglie di utilizzare un proprio cavo di collegamento e non quello proposto nella tabella.

CONTROLLO COMBINATO O₂/CO per BT300, ETAMATIC e ETAMATIC OEM, FMS/VMS

Questo kit viene utilizzato per ottimizzare la combustione in modo da mantenere l'eccesso d'aria il più basso possibile e massimizzare il rendimento stagionale, riducendo al minimo il consumo di combustibile.

Oltre alle caratteristiche del solo kit di controllo O₂, questo kit fornisce una misura costante del contenuto di incombusto (CO) nella canna fumaria: se l'eccesso d'aria si riduce troppo, il CO aumenta e il sistema reagisce aumentando l'eccesso d'aria per continuare a operare in condizioni di sicurezza.

Il kit comprende i seguenti componenti:

- Trasmettitore Lambda LT3-F
- Sonda Lambda KS1D
- Raccordo di montaggio sonda (SEA);
- Dispositivo di prelievo del gas di misurazione (MEV)

La centralina va installata vicino alla sonda (massimo 10 metri di cavo).

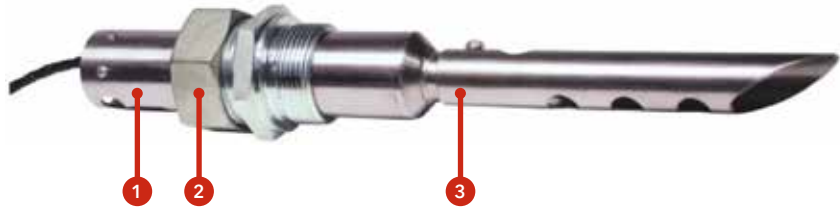
La calibrazione della sonda non richiede un gas di riferimento.

La curva di correzione è definita nell'apparecchiatura dedicata per l'acquisizione e l'elaborazione dei segnali e quindi inviata all'unità di controllo BT3xx tramite il modulo esterno LCM; il valore dell'eccesso d'aria e della CO viene immediatamente visualizzato sullo schermo in percentuale.

La distanza massima tra l'LT3-F e il pannello di controllo del bruciatore è di 500 metri.

Nota: questo sistema non è applicabile ai modelli GL-EUF e L-EUF.

	Modulo aggiuntivo LSB installato su LT3-F	Lunghezza sonda MEV	Codice
Kit per regolazione O₂+CO (LT3-F + KS1D) Temperatura massima fumi 300°C (Nota: per i modelli equipaggiati con BT3xx questo kit necessita del modulo LCM installato nel pannello di controllo del bruciatore)	-	150 mm	3759305
		300 mm	3759306
		450 mm	3759307
	Output 4x 0/4-20 mA	150 mm	3759308
		300 mm	3759309
		450 mm	3759310
	Output 4x 0/4-20 mA + output digitale 4x	150 mm	3759311
		300 mm	3759312
		450 mm	3759313



1. Sonda Lambda KS1D nell'alloggiamento standard (temp. fino a 300°C); lunghezza del cavo standard 2 m, in teflon, con connettore a spina
2. Raccordo di montaggio sonda (SEA)
3. Dispositivo di prelievo del gas di misurazione (MEV)

La sonda lambda KS1D è dotata di un cavo di collegamento lungo 2 metri per la connessione alla sonda al trasmettitore (LT3-F).

Il collegamento standard può essere allungato grazie a un cavo di estensione e alla cassetta di connessione della sonda (SAK) fino ad una distanza massima totale tra KS1D e LT3-F di 10 metri (vedi tabella qui a fianco).

La cassetta di connessione della sonda (SAK) è una piccola morsettiera che si collega al cavo di 2 metri già presente sulla sonda. Il cablaggio tra la SAK e il trasmettitore deve essere effettuato presso il sito di installazione con cavi idonei e personale addestrato.

*: la cassetta di connessione SAK è obbligatoria se l'utente finale sceglie di utilizzare un proprio cavo di collegamento e non quello proposto nella tabella.

Descrizione		Codice
Estensione per KS1D	Cavo pre-confezionato da 5m	3759318
	SAK (cassetta di connessione)*	3759319

SOFTWARE REMOTO

Kit per collegare un PC portatile alla BT300 per la sua parametrizzazione	LSA100 + USB/CAN + CD-Rom	3751130
---	---------------------------	---------

MODULI DI COMUNICAZIONE

Moduli per installazione esterna Nota: è richiesto il modulo LCM	ModBus/BT3 (EBM100)	3754456
	ProfiBus/BT3 (PBM100)	3752986
	Profinet/BT3 (EBM112)	3758317
	Ethernet/BT3	su richiesta

REGOLATORE DI POTENZA

Regolatore di potenza RWF55 stand-alone e kit di cablaggio	su richiesta
--	--------------

SONDE

Sonde a immersione	PT 100: -50/+400°C (100 mm) + pozzetto (76 mm)	3750070
	PT 100: 400°C (160 mm)	1758574269
	PT 100: 480°C (250 mm)	3751009
Sonde di pressione	0...1,6 bar	3752217
	0...2,5 bar	1758713722
	0...6 bar	1758640660
	0...10 bar	1758577280
	0...16 bar	1758577291
	0...25 bar	3751015

FLANGIA DI FISSAGGIO

CP11	per N6	3833908
CP12	per N7	3833909
CP13	per N8	3833910
CP14	per N9	3833911

- Equipaggiamento secondo EN746-2
- Ventilazione continua
- Versioni 60 Hz
- Display remoto (BT3xx)
- Scatola interruttore separato / morsettiera (Etamatic OEM)
- Funzionamento a GPL
- Flangia a cerniera
- Segnale "bruciatore acceso"

Altre richieste speciali possono essere richieste al vostro riferimento vendite per valutazione di fattibilità

BRUCIATORI MONOBLOCCO DA 1300 A 22000 kW GAS, GASOLIO E MISTI



ALTA POTENZA E FACILITÀ D'USO

Laddove è necessaria una soluzione compatta, un bruciatore monoblocco offre numerosi vantaggi. Tuttavia, sopra una potenza di 10 MW, il bruciatore convenzionale diventa troppo pesante e poco maneggevolezza.

La gamma N risolve questo problema grazie ad una innovativa struttura che riduce considerevolmente il peso della macchina: il telaio di supporto del bruciatore e la struttura che accoglie gli organi di combustione sono infatti fisicamente separati.

STRUTTURA SEMPLIFICATA PER MIGLIORARE L'OPERATIVITÀ

La separazione quasi integrale degli elementi strutturali della macchina dai componenti di combustione ha permesso lo sviluppo di una soluzione costruttiva che facilita in modo considerevole le fasi di manutenzione.

La rimozione di una calotta posta sul lato superiore del bruciatore rende facile e veloce l'accesso agli organi di combustione della testa; non è quindi più necessario far ruotare l'intero corpo del bruciatore da un lato o dall'altro, manovra spesso ostacolata da altri elementi del bruciatore o della caldaia.

TECNOLOGIA ULTRA LOW NO_x, FINO A 22 MW

Grazie all'introduzione della piattaforma N11 e alle innovative soluzioni tecniche di questa gamma, ELCO è in grado di proporre elevate prestazioni e facilità d'uso fino a una potenza di 22 MW.

L'utilizzo del Sistema FGR garantisce emissioni NO_x inferiori a 30 mg/kWh su tutti i modelli della gamma, mentre la tecnologia Blue Triple permette di ottenere valori sotto ai 50mg/kWh senza adottare il ricircolo esterno dei fumi.

DESIGN AVANZATO PER RIDURRE IL RUMORE

Speciale attenzione è stata dedicata alla progettazione del ventilatore.

Il livello acustico del bruciatore risulta in questo modo conforme agli standard di settore, garantendo un ambiente di lavoro più confortevole.

In questo caso le due caratteristiche principali che limitano il rumore emesso dal ventilatore sono una pressione statica elevata e costante e l'utilizzo di una turbina a reazione. Il risultato è una combustione stabile e un livello di rumorosità ridotto nel canale dell'aria.

PRESENTAZIONE GAMMA



/ GAS
1300 / 22000 kW

/ MISTI
1300 / 16000 kW

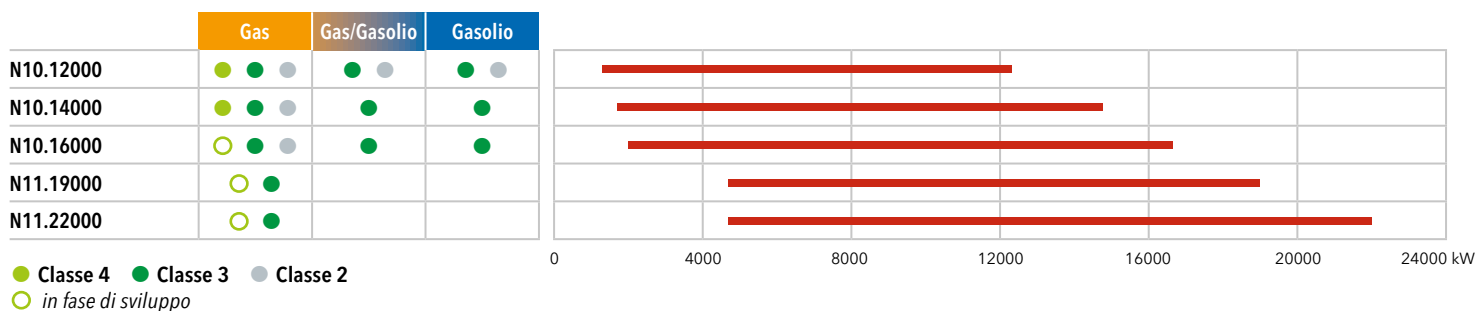
/ GASOLIO
3000 / 16670 kW

/ LOW NO_x / ULTRA LOW NO_x
fino a 22000 kW

CARATTERISTICHE PRINCIPALI

- Bruciatori ad aria soffiata bistadio progressivi o modulanti a camma elettronica
- Combustibili:
 - gas naturale, Hi = 6,99 ... 11,39 kWh/Nm³
 - gasolio, viscosità 6 mm²/s a 20°C, Hi = 11,86 kWh/kg
- Tecnologie di combustione:
 - Low NOx classe 4 (≤60 mg/kWh), classe 3 (≤80 mg/kWh) e classe 2 (≤120 mg/kWh) in gas in conformità alla normativa EN676
 - Low NOx classe 3 (≤120 mg/kWh) e classe 2 (≤185 mg/kWh) in gasolio in conformità alla normativa EN267
 - Modelli equipaggiati con Sistema FGR per raggiungere emissioni NOx <30 mg/kWh
- Apparecchiatura di controllo: integrata (Etamatic OEM) o esterna, a seconda dei requisiti dell'installazione
- Testa di combustione disponibile in lunghezze differenti in funzione della camera di combustione
- Cassetto aspirazione aria orientabile
- Mantenimento della regolazione della testa del bruciatore durante la manutenzione (Sistema RTC)
- Chiusura automatica della serranda aria all'arresto del bruciatore
- Possibilità di molteplici accoppiamenti con rampe gas a seconda della pressione del gas in entrata
- Rampa gas assemblata e collaudata per tenuta stagna e sicurezza elettrica
- Bruciatori conformi agli Standard europei EN676 e EN267 e con le seguenti direttive:
 - 2014/35/UE Bassa tensione
 - 2014/30/UE Compatibilità elettromagnetica (EMC)
 - 2016/426/UE Apparecchi a gas
 - 2006/42/EC Direttiva macchine
 - 2011/65/EU Direttiva RoHS2

LISTA PRODOTTI



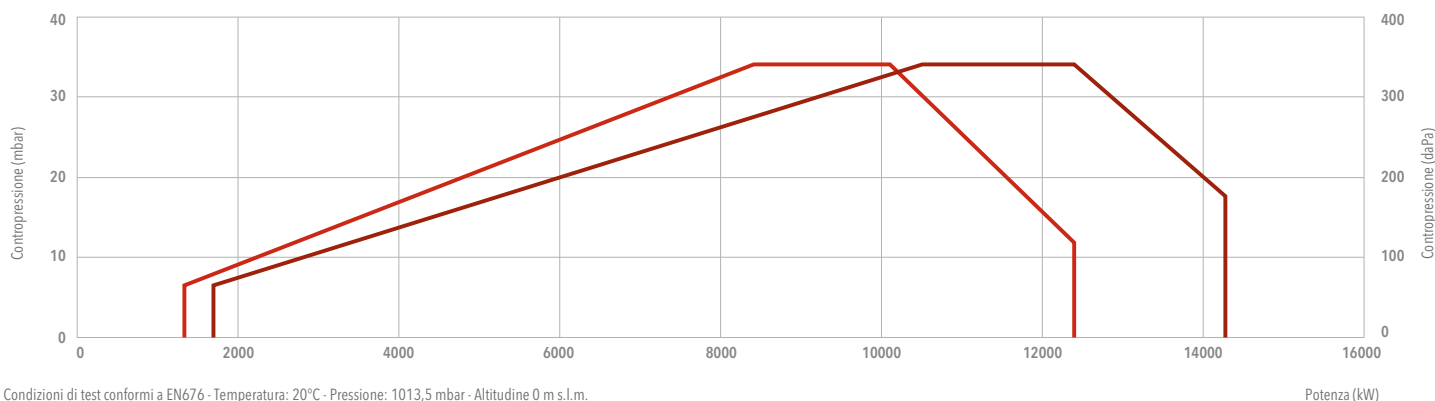
N10**GAS****ULTRA Low NOx****N10 G-EFX**

1300 ... 14300 kW

Bistadio progressivo/modulante elettronico

**NOx
<50
mg/kWh**

- **Combustibile:** gas naturale, Hi = 6,99 ... 11,39 kWh/Nm³
- **Emissione:** Low NOx classe 4 (≤60 mg/kWh) in conformità a EN676
- **Indice di protezione:** IP 41 (IP 54 opzionale)

DATI TECNICI

Condizioni di test conformi a EN676 - Temperatura: 20°C - Pressione: 1013,5 mbar - Altitudine 0 m s.l.m.

Potenza (kW)

	N10.12000.37 G-EFX	N10.14000.45 G-EFX
Gamma di potenza	1300 - 12400 kW	1700 - 14300 kW
Connessione gas	DN100	DN100
Apparecchiatura / Rilevatore fiamma	Etamatic OEM / FFS 08	Etamatic OEM / FFS 08 UV-4
Motore ventilatore	50/60 Hz - 37 kW	50/60 Hz - 45 kW
Livello sonoro	< 95 dB(A)	< 95 dB(A)
Codice bruciatore completo	su richiesta	su richiesta

RAMPE GAS**DUNGS**

Modello	Codice
d DN80-DN100	su richiesta
d DN100-DN100	su richiesta
d DN125-DN100	su richiesta

SIEMENS

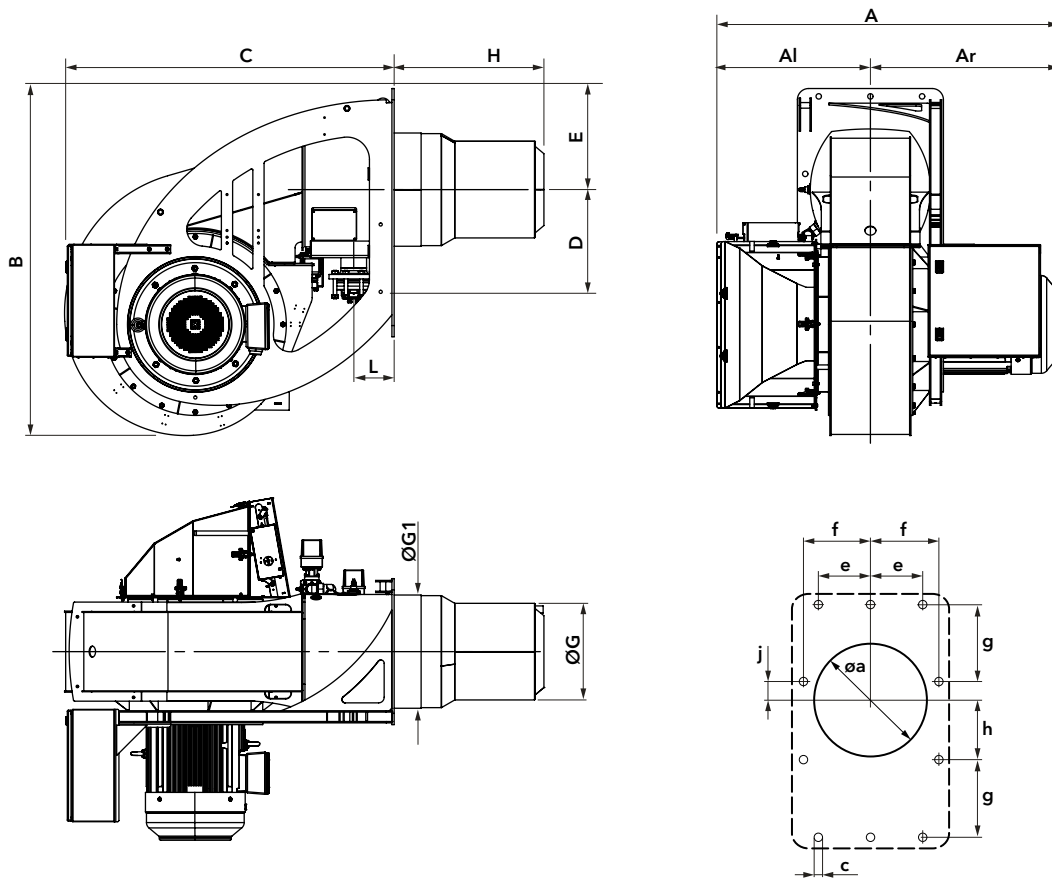
Modello	Codice
s DN80-DN100	su richiesta
s DN100-DN100	su richiesta
s DN125-DN100	su richiesta
s DN150-DN100	su richiesta

FILTRO

Modello	Codice
FG-DN80	3757201
FG-DN100	3757195
FG-DN125	3757209
FG-DN150	3757210

i **Grafici perdite di carico:** vedi pagine successive
Dimensioni rampe e filtri: vedi pagina 312

DIMENSIONI (mm)



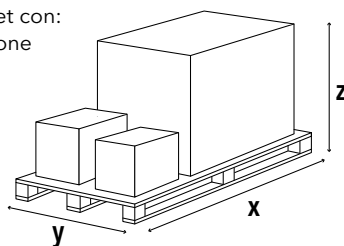
Modello	A	Al	Ar	B	C	D	E	ØG	ØG1	H	L	Øa	c	e	f	g	h	j
N10.12000.37 G-EFX	1441	683	758	1545	1467	446	450	430	504	667*	180	525	M20	230	290	345	275	70
N10.14000.45 G-EFX	1530	683	847	1545	1467	446	450	467	504	667*	180	525	M20	230	290	345	275	70

*: altre lunghezze su richiesta

IMBALLO

Il bruciatore viene consegnato su un pallet con:

- corpo bruciatore con testa di combustione
- rampa gas e filtro
- accessori per l'installazione su caldaia
- documentazione tecnica



Modello	Dimensioni (mm)			Peso lordo (kg)
	X	Y	Z	
N10.12000.37 G-EFX	2200	1800	1900	1000
N10.14000.45 G-EFX	2200	1800	1900	1070

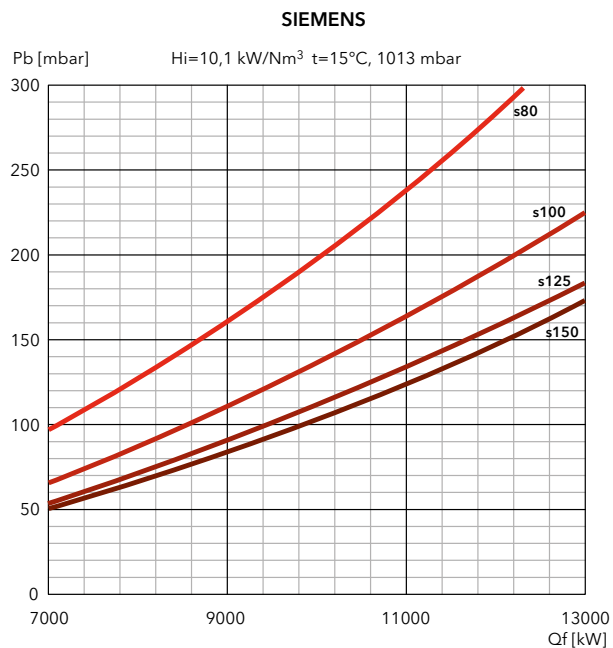
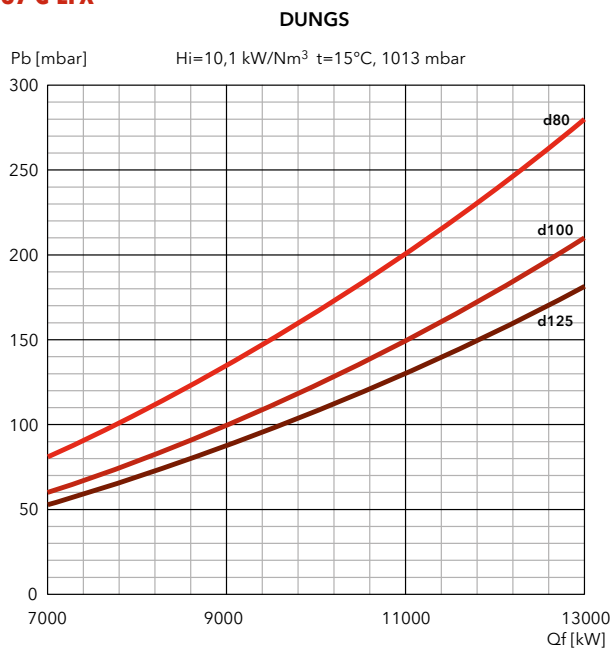
N10 G-EFX

1300 ... 14300 kW

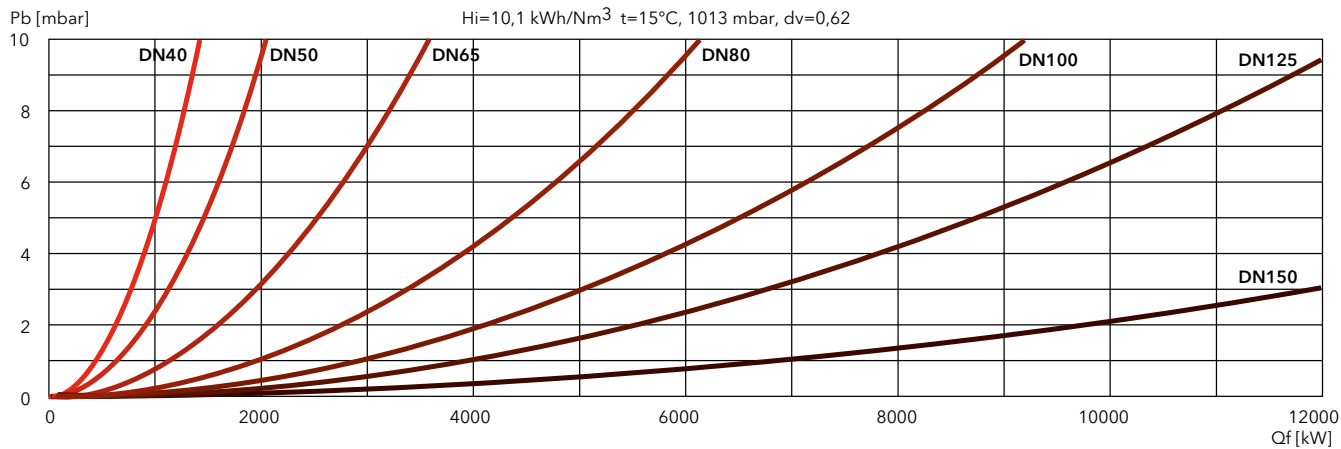
Bistadio progressivo/modulante elettronico

PERDITE DI CARICO [TESTA BRUCIATORE + RAMPA GAS] (mbar)

N10.12000.37 G-EFX



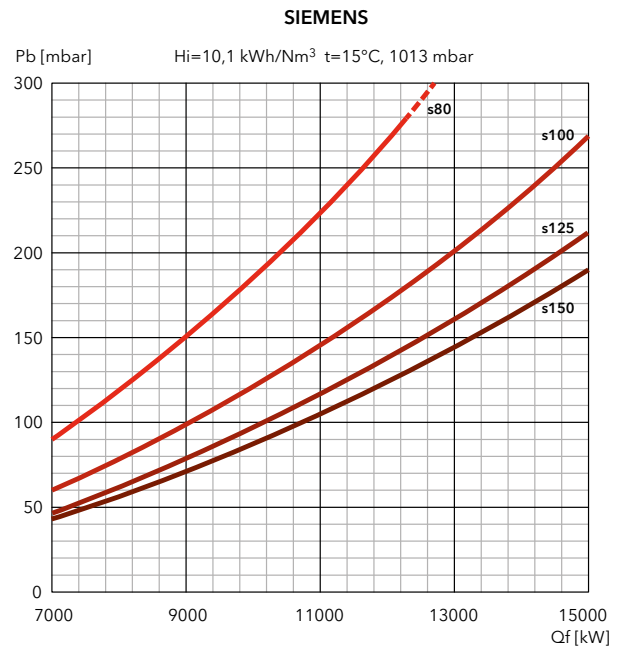
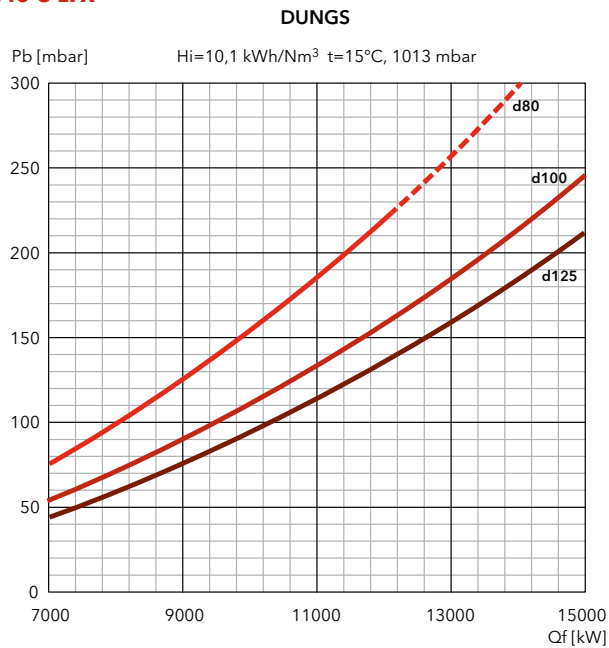
FILTRI



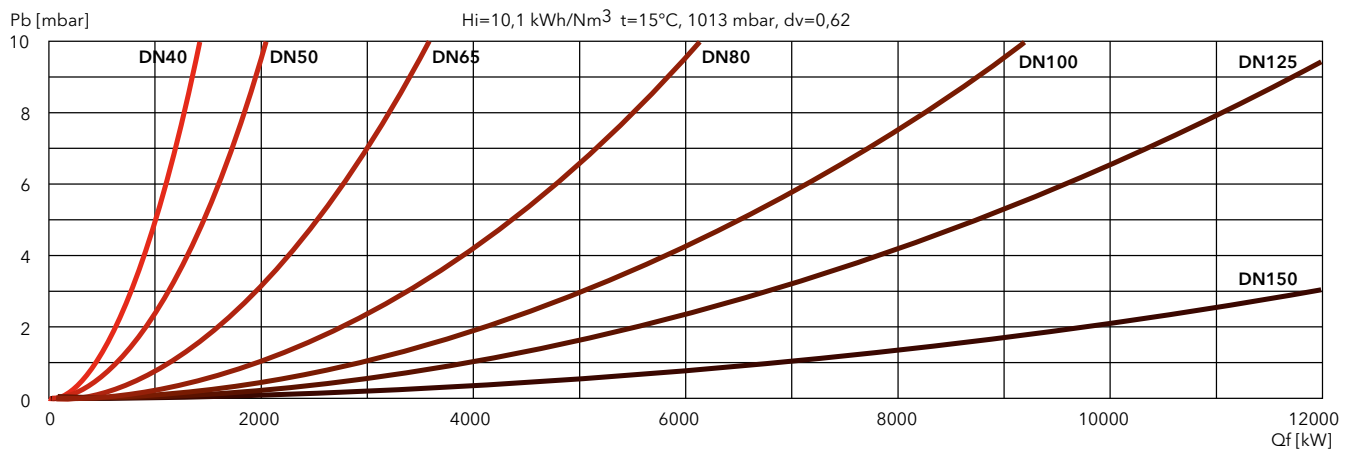


PERDITE DI CARICO [TESTA BRUCIATORE + RAMPA GAS] (mbar)

N10.14000.45 G-EFX



FILTRI



N

GAS

Low NOx Classe 3

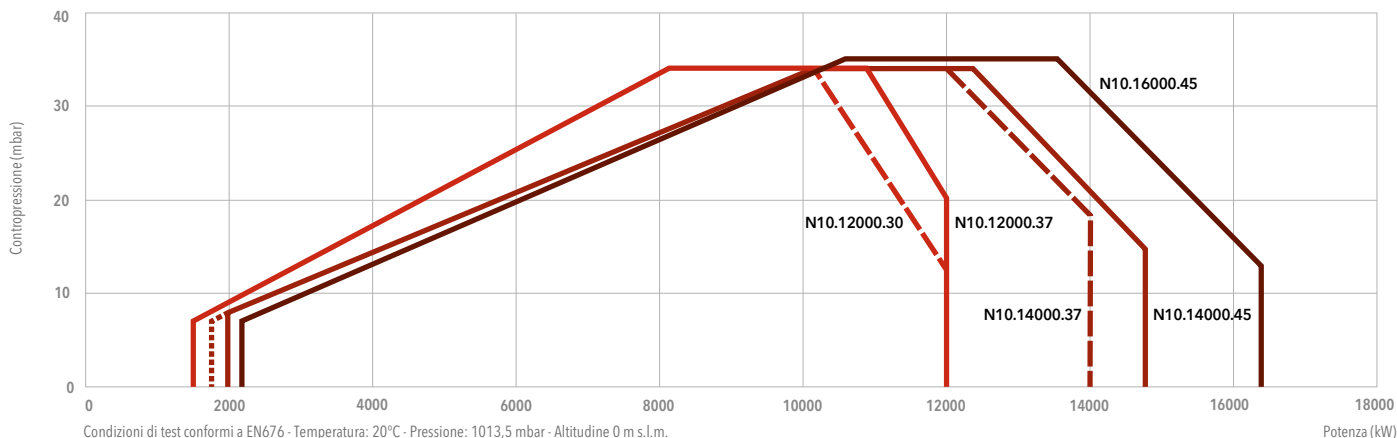
N10 G-EU2

1500 ... 16000 kW

Bistadio progressivo/modulante elettronico



- **Combustibile:** gas naturale, Hi = 6,99 ... 11,39 kWh/Nm³;
- **Emissioni:** Low NOx classe 3 (≤80 mg/kWh) in gas in conformità a EN676
Versione con Sistema FGR (≤30 mg/kWh) disponibile su richiesta
- **Indice di protezione:** IP 41 (IP 54 su richiesta)

DATI TECNICI

	N10.12000.30 G-EU2	N10.12000.37 G-EU2	N10.14000.37 G-EU2	N10.14000.45 G-EU2	N10.16000.45 G-EU2
Gamma di potenza	1500* - 12000 kW (*: 1750 senza FQ)	1500* - 12000 kW (*: 1750 senza FQ)	1750* - 14000 kW (*: 2000 senza FQ)	1750 - 14000 kW* (*: con FQe)	2000 - 16000 kW* (*: con FQe)
Connessione gas	DN100	DN100	DN100	DN100	DN100
Motore ventilatore	50/60 Hz - 30 kW	50/60 Hz - 37 kW	50/60 Hz - 37 kW	50/60 Hz - 45 kW	50/60 Hz - 45 kW
Livello sonoro	< 97 dB(A)	< 97 dB(A)	< 97 dB(A)	< 97 dB(A)	< 97 dB(A)
Codice	su richiesta	su richiesta	su richiesta	su richiesta	su richiesta

RAMPE GAS**INGRESSO GAS DAL LATO SINISTRO**

Modello	Codice
s DN80-DN100	3757950
s DN100-DN100	3758623
s DN125-DN100	3760344
s DN150-DN100	3761042

INGRESSO GAS DAL LATO DESTRO

Modello	Codice
s DN80-DN100	3758624
s DN100-DN100	3757952
s DN125-DN100	3761040
s DN150-DN100	3761041

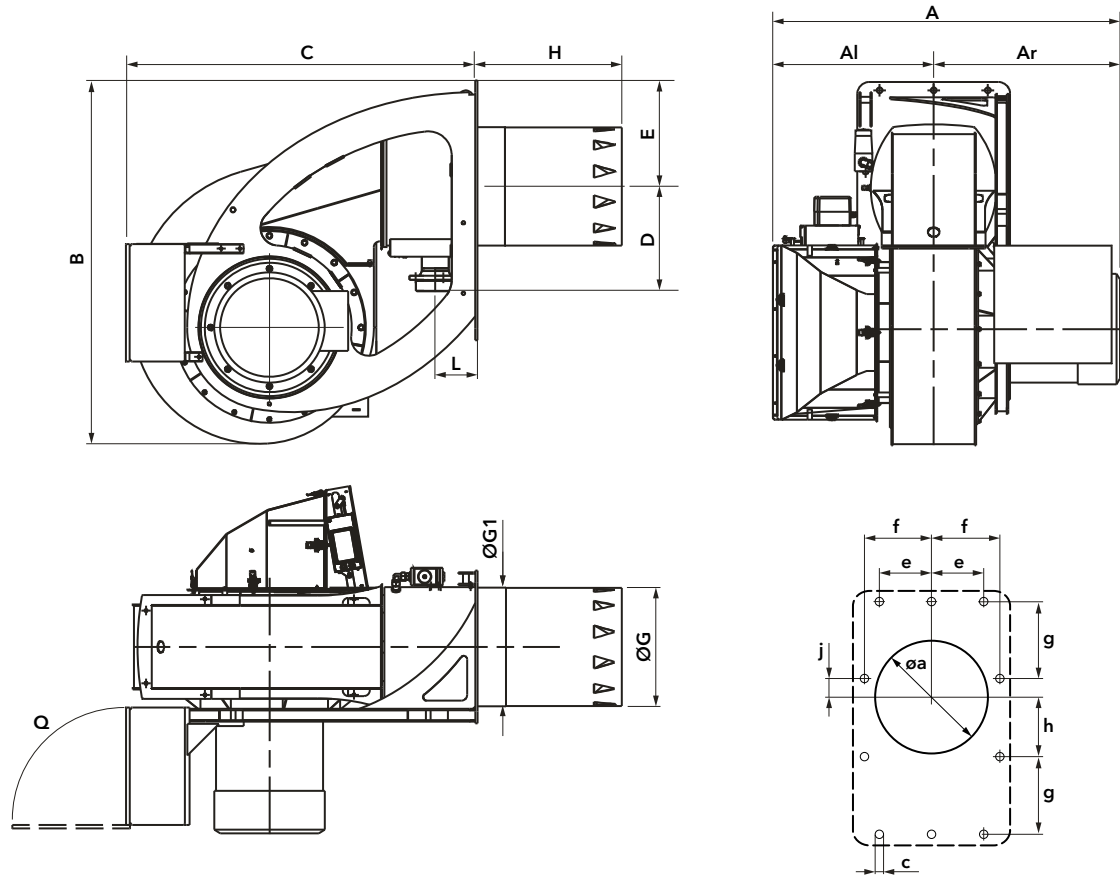
FILTRI

Modello	Codice
FG-DN80	3757201
FG-DN100	3757195
FG-DN125	3757209
FG-DN150	3757210

i **Grafici perdite di carico:** vedi pagine successive
Dimensioni rampe e filtri: vedi pagina 312



DIMENSIONI (mm)



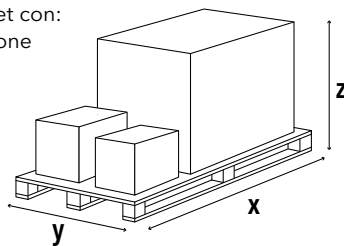
Modello	A	Al	Ar	B	C	D	E	ØG	ØG1	H	L	Q	Øa	c	e	f	g	h	j
N10.12000.30 G-EU2	1441	683	758	1545	1494	446	450	497	504	620*	180	800	525	M20	230	290	345	275	70
N10.12000.37 G-EU2	1441	683	758	1545	1494	446	450	497	504	620*	180	800	525	M20	230	290	345	275	70
N10.14000.37 G-EU2	1441	683	758	1545	1494	446	450	497	504	620*	180	800	525	M20	230	290	345	275	70
N10.14000.45 G-EU2	1530	683	847	1545	1494	446	450	497	504	620*	180	800	525	M20	230	290	345	275	70
N10.16000.45 G-EU2	1530	683	847	1545	1494	446	450	497	504	620*	180	800	525	M20	230	290	345	275	70

*: lunghezze diverse su richiesta

IMBALLO

Il bruciatore viene consegnato su un pallet con:

- corpo bruciatore con testa di combustione assemblata
- rampa gas e filtro
- accessori per l'installazione su caldaia
- documentazione tecnica

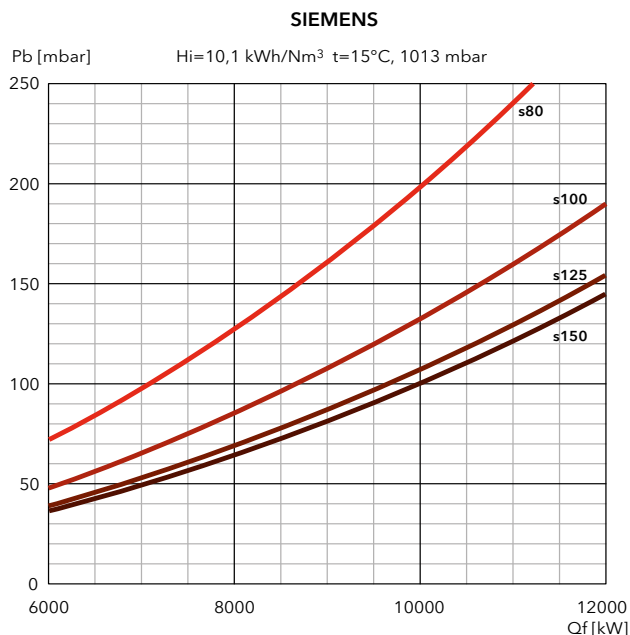
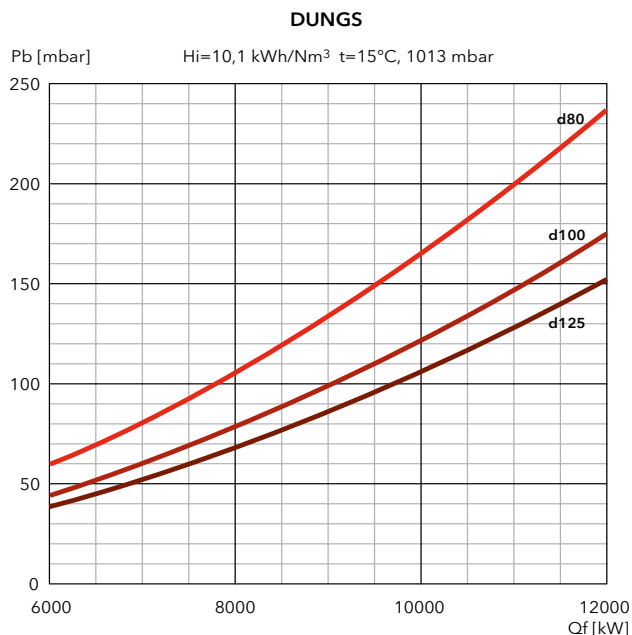
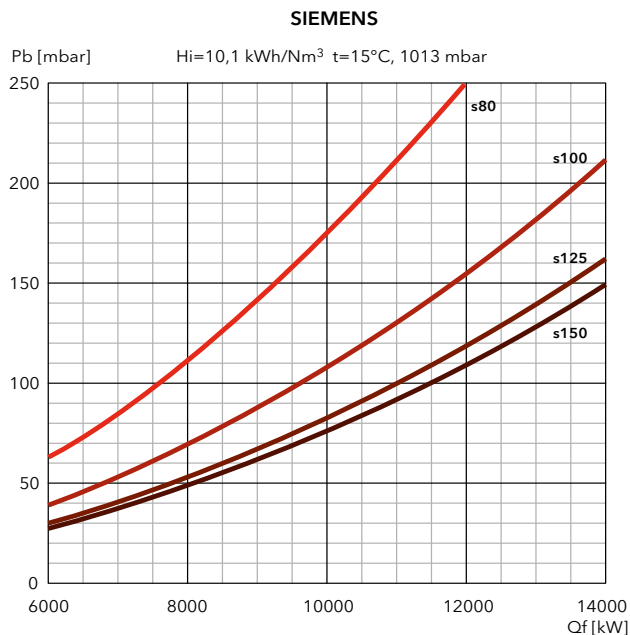
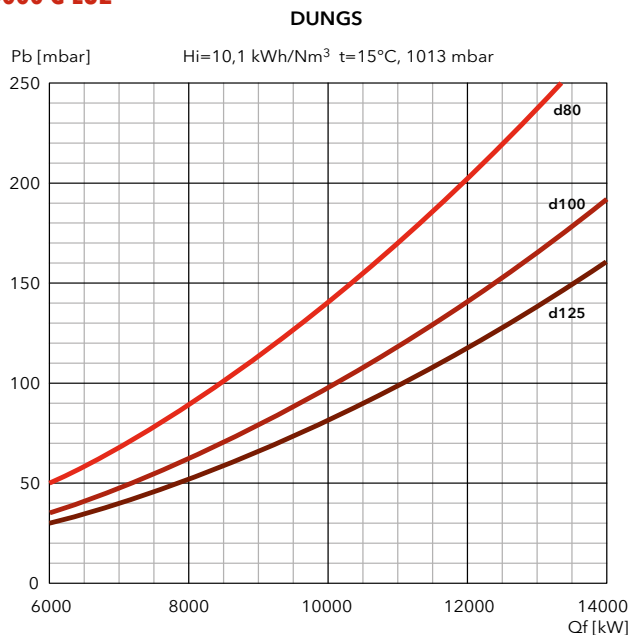


Modello	Dimensioni (mm)			Peso lordo (kg)
	X	Y	Z	
N10... G-EU2	2200	1800	1900	1000

N10 G-EU2

1500 ... 16000 kW

Bistadio progressivo/modulante elettronico

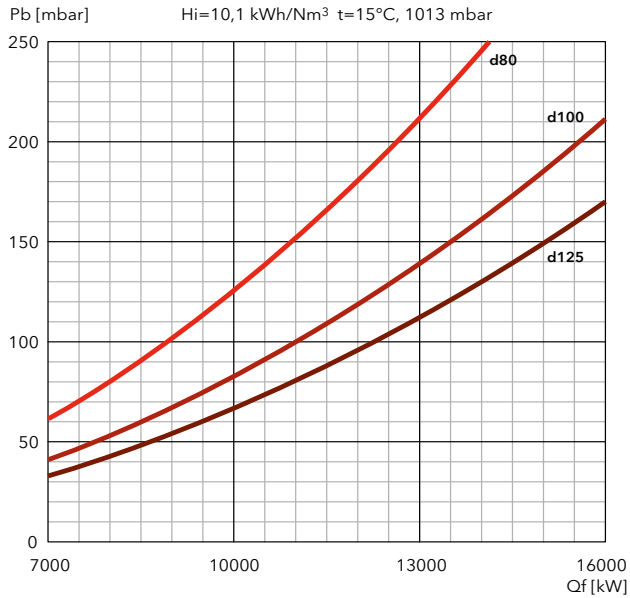
PERDITE DI CARICO [TESTA BRUCIATORE + RAMPA GAS] (mbar)**N10.12000 G-EU2****N10.14000 G-EU2**



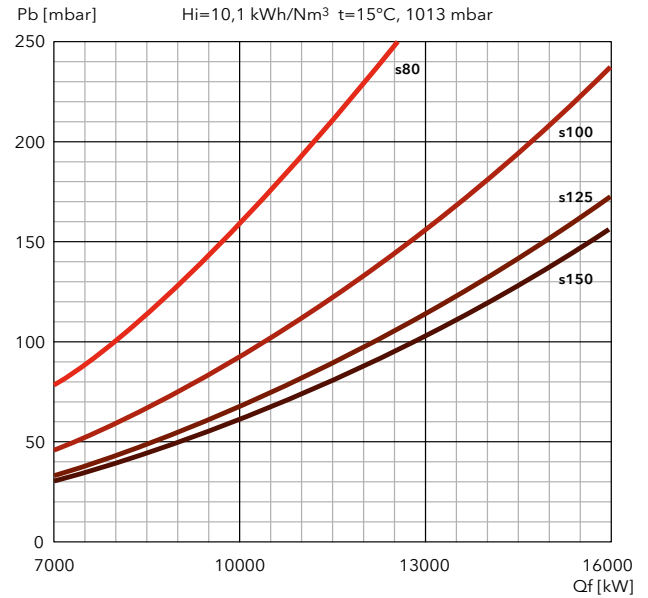
PERDITE DI CARICO [TESTA BRUCIATORE + RAMPA GAS] (mbar)

N10.16000 G-EU2

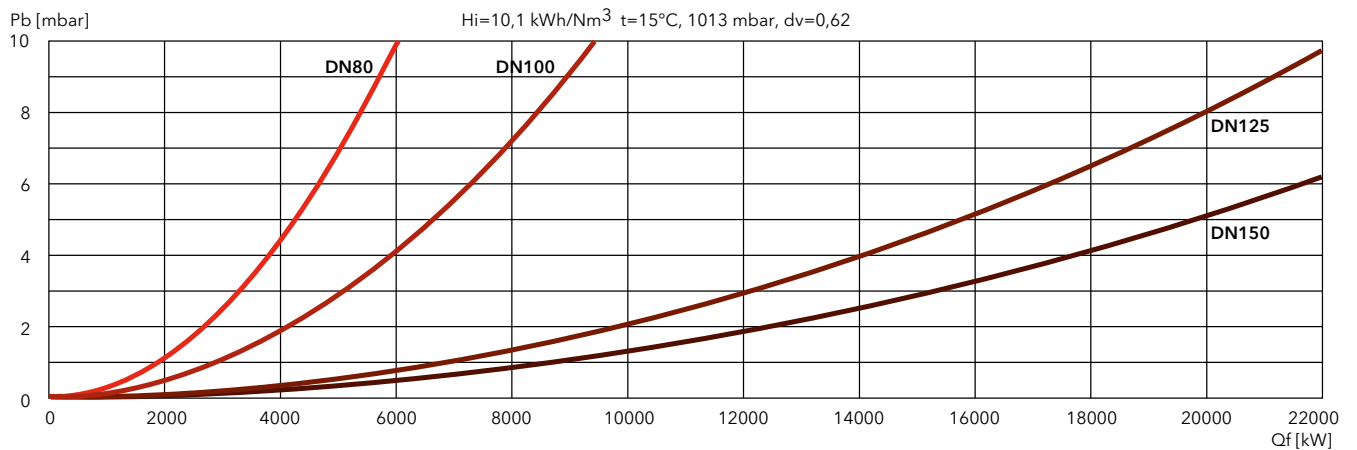
DUNGS



SIEMENS



FILTRI



N

GAS

Low NOx Classe 3

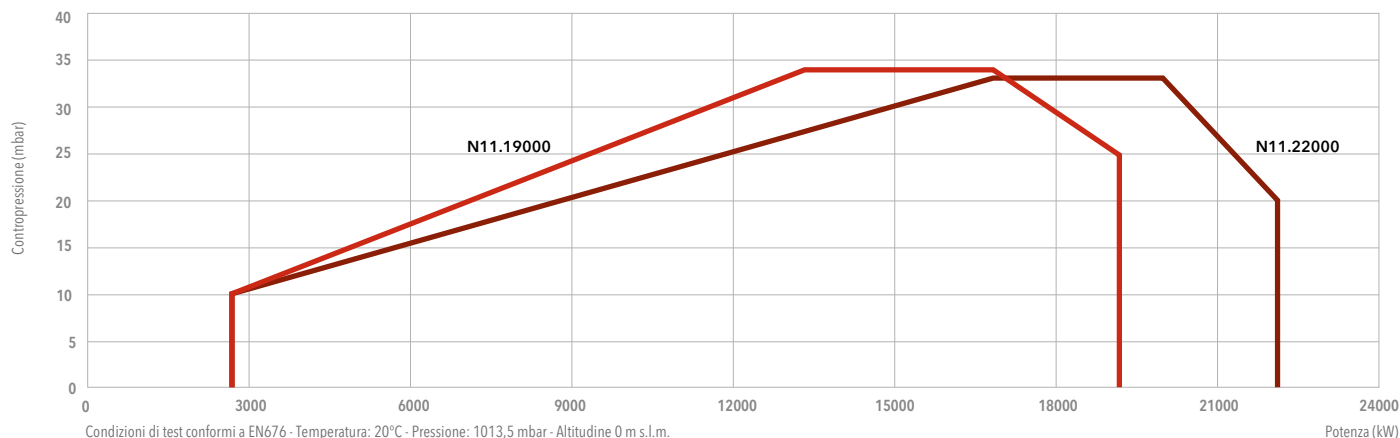
N11 G-EU2

2750 ... 22000 kW

Bistadio progressivo/modulante elettronico



- **Combustibile:** gas naturale, Hi = 6,99 ... 11,39 kWh/Nm³;
- **Emissioni:** Low NOx classe 3 (≤80 mg/kWh) in gas in conformità a EN676
Versione con Sistema FGR (≤30 mg/kWh) disponibile su richiesta
- **Indice di protezione:** IP 4401 (IP 54 su richiesta)

DATI TECNICI

	N11.19000.55 G-EU2	N11.22000.75 G-EU2
Gamma di potenza	2750 - 19000 kW	2750 - 22000 kW
Connessione gas	DN125	DN125
Motore ventilatore	50/60 Hz - 55 kW	50/60 Hz - 75 kW
Livello sonoro	< 96,5 dB(A)	< 96,5 dB(A)
Codice	su richiesta	su richiesta

RAMPE GAS**INGRESSO GAS DAL LATO SINISTRO**

Modello	Codice
s DN100-DN100	3761110
s DN125-DN100	3761111
s DN150-DN100	3761112

INGRESSO GAS DAL LATO DESTRO

Modello	Codice
s DN100-DN100	3761107
s DN125-DN100	3761108
s DN150-DN100	3761109

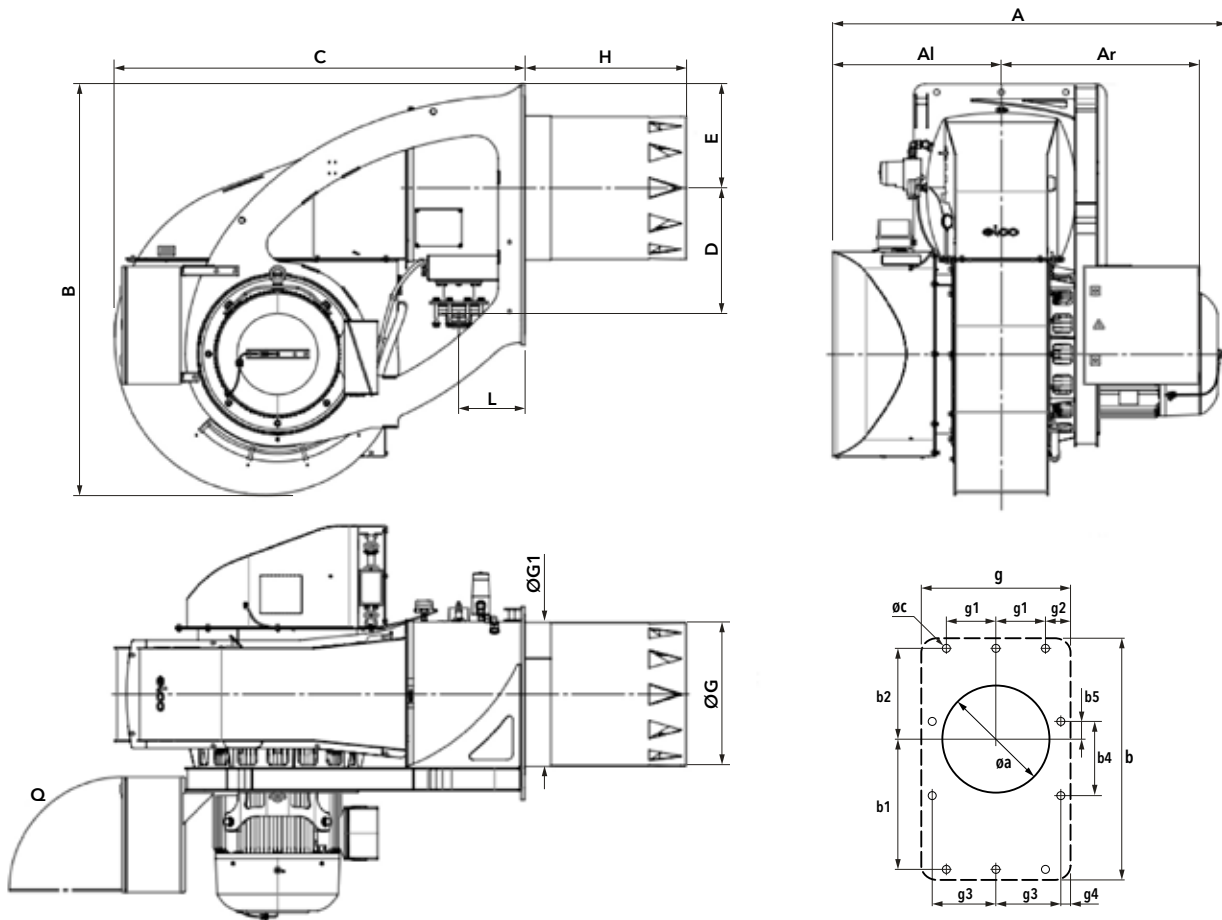
FILTRI

Modello	Codice
FG-DN100	3757195
FG-DN125	3757209
FG-DN150	3757210

i **Grafici perdite di carico:** vedi pagine successive
Dimensioni rampe e filtri: vedi pagina 313



DIMENSIONI (mm)

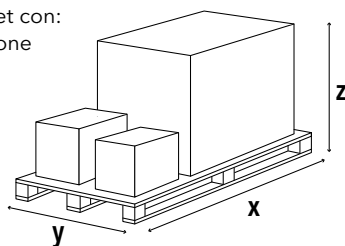


Modello	A	Al	Ar	B	C	D	E	ØG	ØG1	H			L	Q	Øa	b	b1	b2	b4	b5	c	g	g1	g2	g3	g4
										KN	KM	KL														
N11.19000	1636	730	858	1780	1777	543	450	617	624	700	850	1000	285	800	645	1130	645	415	345	45	M20	836	280	176	345	111
N11.22000	1709	730	858	1780	1777	543	450	617	624	700	850	1000	285	800	645	1130	645	415	345	45	M20	836	280	176	345	111

IMBALLO

Il bruciatore viene consegnato su un pallet con:

- corpo bruciatore con testa di combustione assemblata
- rampa gas e filtro
- accessori per l'installazione su caldaia
- documentazione tecnica

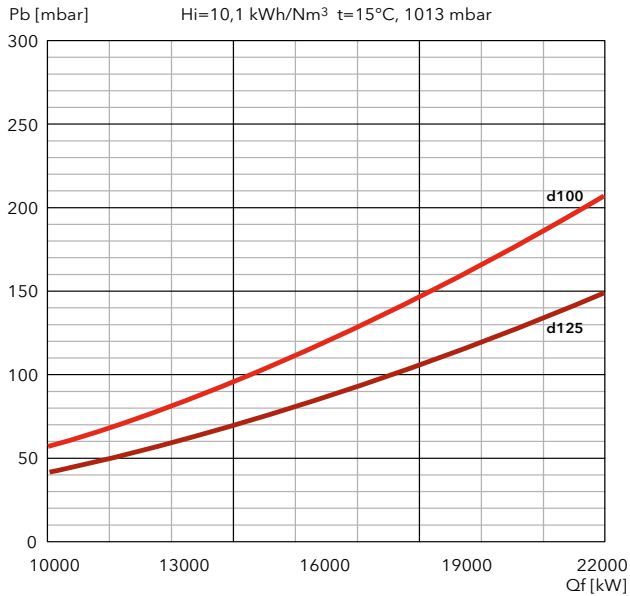
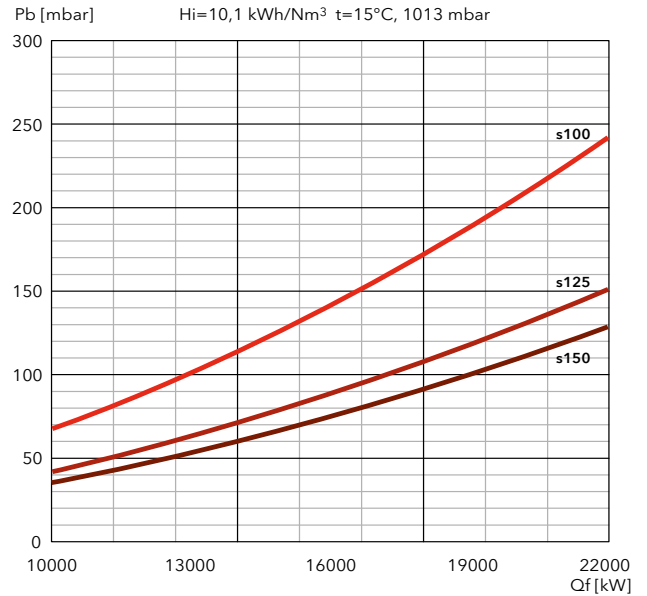
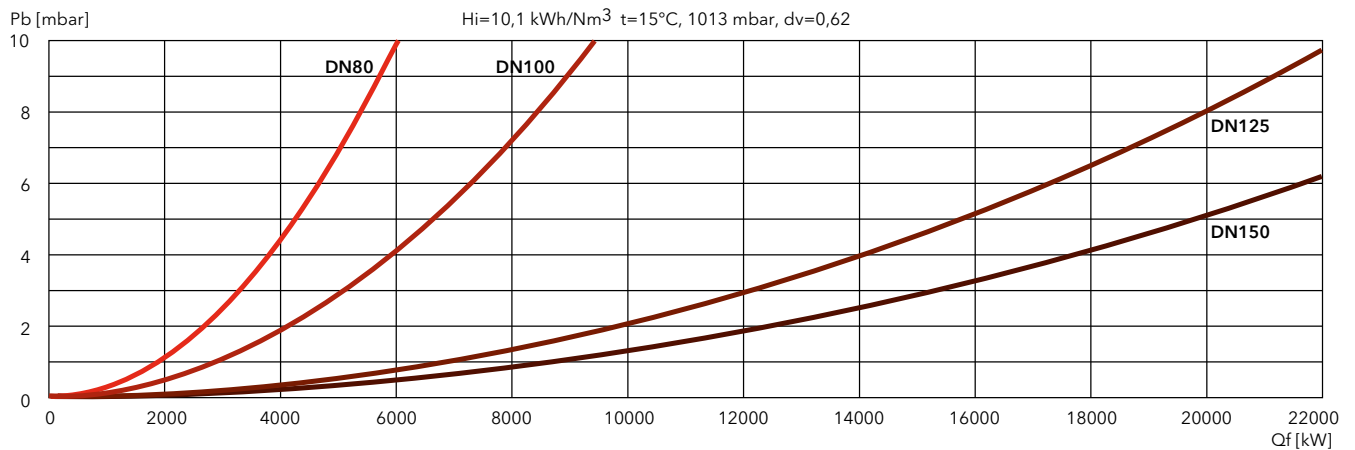


Modello	Dimensioni (mm)			Peso lordo (kg)
	X	Y	Z	
N11... G-EU2	dimensioni e peso in funzione della configurazione			

N11 G-EU2

2750 ... 22000 kW

Bistadio progressivo/modulante elettronico

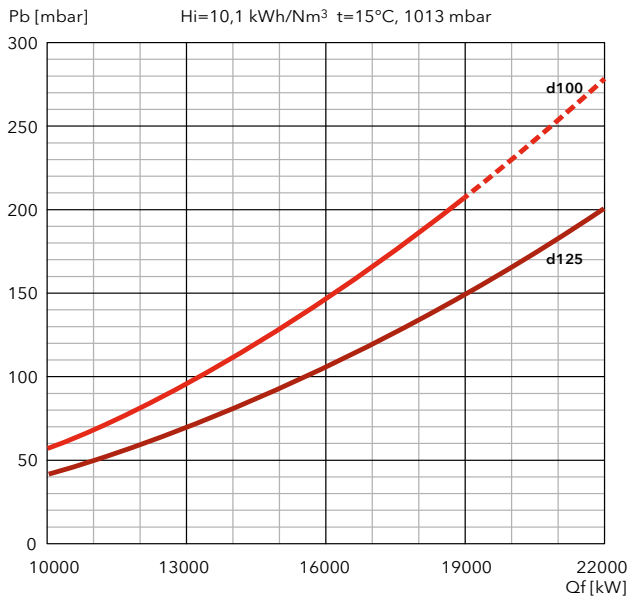
PERDITE DI CARICO [TESTA BRUCIATORE + RAMPA GAS] (mbar)**N11.19000 G-EU2****DUNGS****SIEMENS****FILTRI**



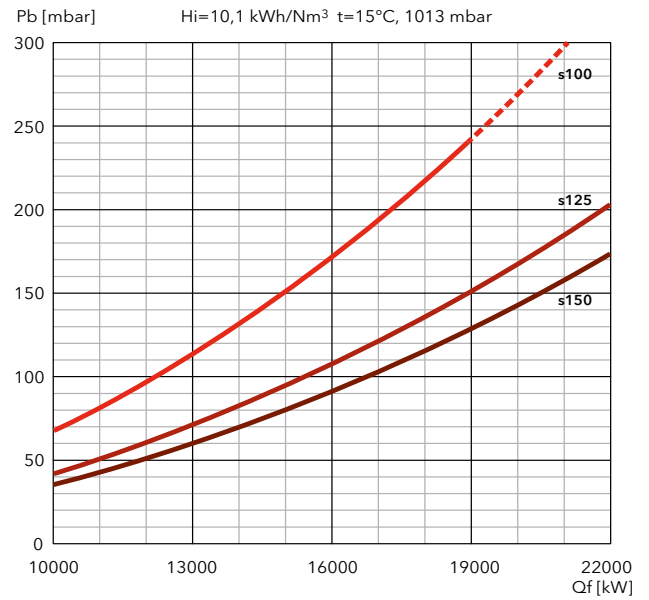
PERDITE DI CARICO [TESTA BRUCIATORE + RAMPA GAS] (mbar)

N11.22000 G-EU2

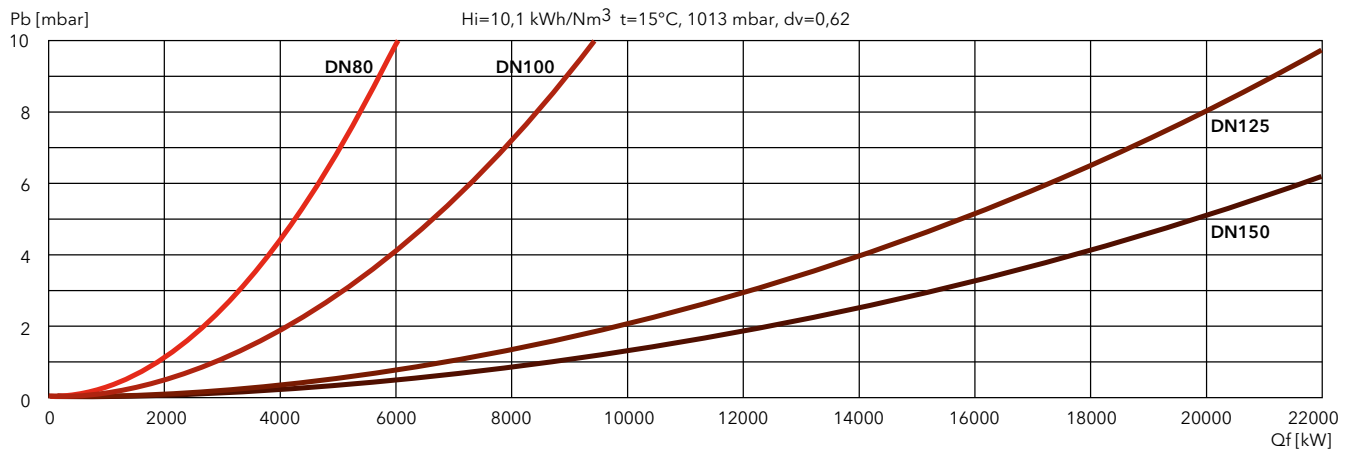
DUNGS



SIEMENS



FILTRI



N

GAS

Low NOx Classe 2

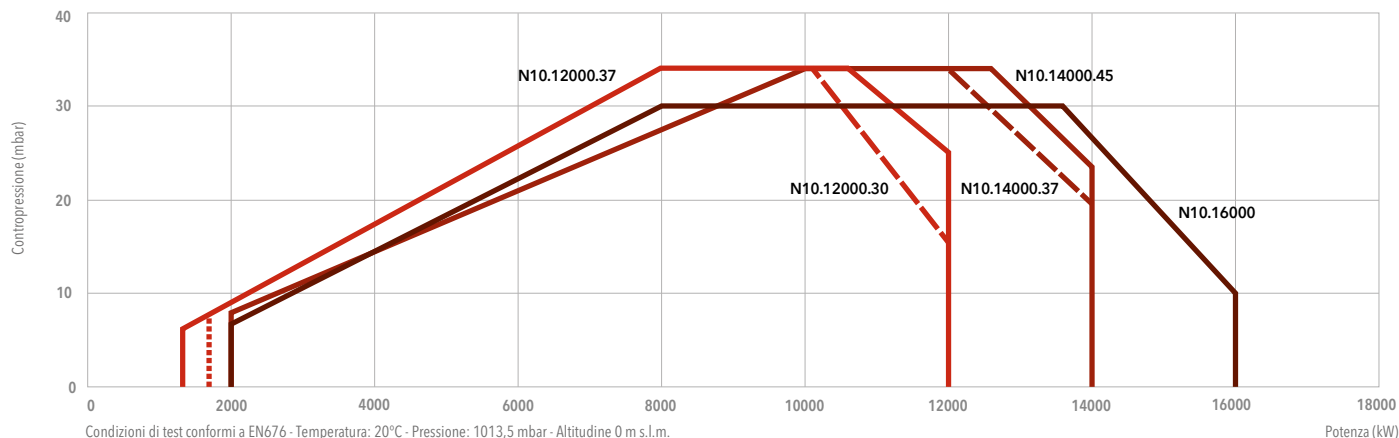
N10 G-E

1300 ... 16000 kW

Bistadio progressivo/modulante elettronico



- **Combustibile:** gas naturale, Hi = 6,99 ... 11,39 kWh/Nm³;
- **Emissioni:** Low NOx classe 2 (≤ 120 mg/kWh) in gas in conformità a EN676
- **Indice di protezione:** IP 41 (IP 54 su richiesta)

DATI TECNICI

	N10.12000.30 G-E	N10.12000.37 G-E	N10.14000.37 G-E	N10.14000.45 G-E	N10.16000.45 G-E
Gamma di potenza	1300* - 12000 kW (*: 1750 senza FQe)	1300* - 12000 kW (*: 1750 senza FQe)	1750* - 14000 kW (*: 2000 senza FQe)	1750 - 14000 kW* (*: con FQe)	2000 - 16000 kW* (*: con FQe)
Connessione gas	DN100	DN100	DN100	DN100	DN100
Motore ventilatore	50/60 Hz - 30 kW	50/60 Hz - 37 kW	50/60 Hz - 37 kW	50/60 Hz - 45 kW	50/60 Hz - 45 kW
Livello sonoro	< 97 dB(A)	< 97 dB(A)	< 97 dB(A)	< 97 dB(A)	< 97 dB(A)
Codice	su richiesta	su richiesta	su richiesta	su richiesta	su richiesta

RAMPE GAS**INGRESSO GAS DAL LATO SINISTRO**

Modello	Codice
s DN80-DN100	3757950
s DN100-DN100	3758623
s DN125-DN100	3760344
s DN150-DN100	3761042

INGRESSO GAS DAL LATO DESTRO

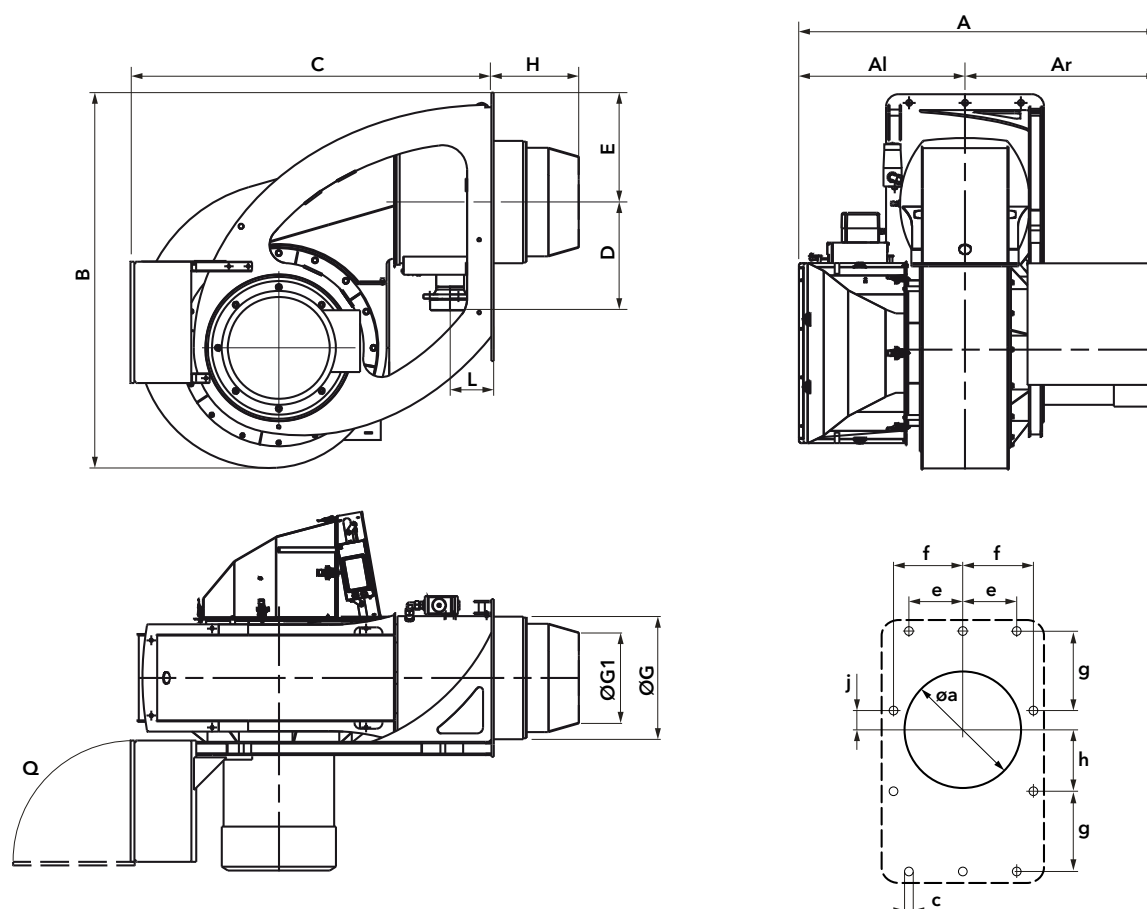
Modello	Codice
s DN80-DN100	3758624
s DN100-DN100	3757952
s DN125-DN100	3761040
s DN150-DN100	3761041

FILTRI

Modello	Codice
FG-DN80	3757201
FG-DN100	3757195
FG-DN125	3757209
FG-DN150	3757210

i **Grafici perdite di carico:** vedi pagine successive
Dimensioni rampe e filtri: vedi pagina 312

DIMENSIONI (mm)



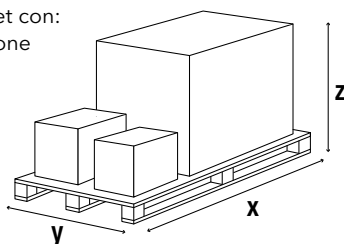
Modello	A	Al	Ar	B	C	D	E	ØG	ØG1	H	L	Q	Øa	c	e	f	g	h	j
N10.12000.30 G-E	1441	683	758	1545	1494	446	450	504	375	350*	180	800	525	M20	230	290	345	275	70
N10.12000.37 G-E	1441	683	758	1545	1494	446	450	504	375	350*	180	800	525	M20	230	290	345	275	70
N10.14000.37 G-E	1441	683	758	1545	1494	446	450	504	425	350*	180	800	525	M20	230	290	345	275	70
N10.14000.45 G-E	1530	683	847	1545	1494	446	450	504	425	350*	180	800	525	M20	230	290	345	275	70
N10.16000.45 G-E	1530	683	847	1545	1494	446	450	504	425	350*	180	800	525	M20	230	290	345	275	70

*: lunghezze diverse su richiesta

IMBALLO

Il bruciatore viene consegnato su un pallet con:

- corpo bruciatore con testa di combustione assemblata
- rampa gas e filtro
- accessori per l'installazione su caldaia
- documentazione tecnica

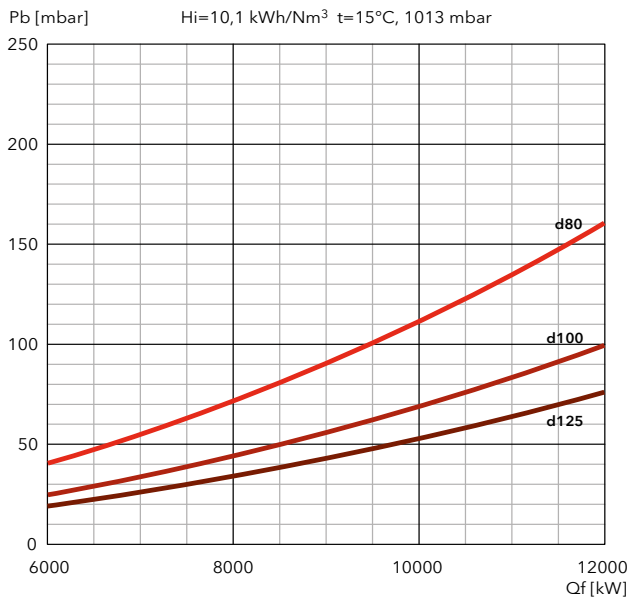
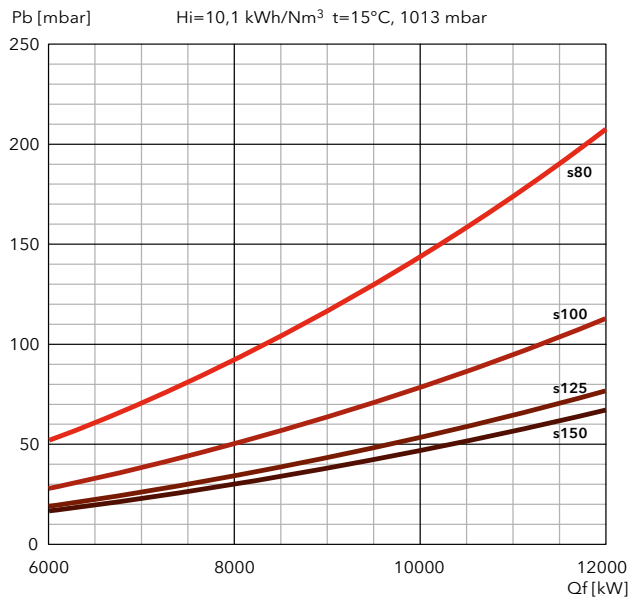
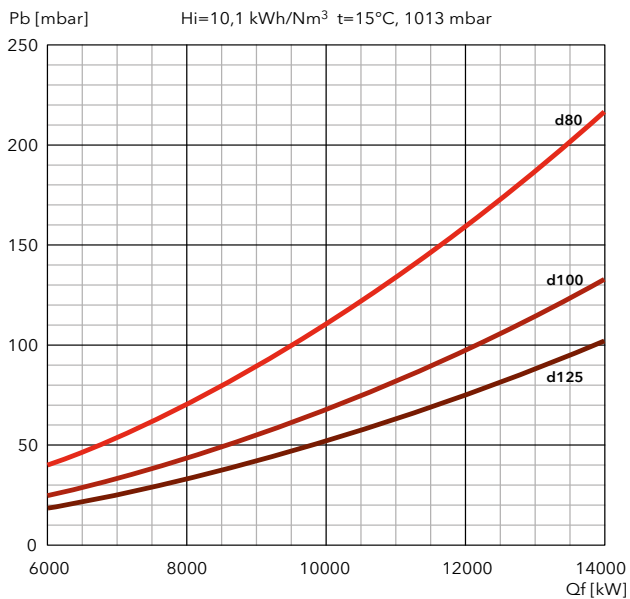
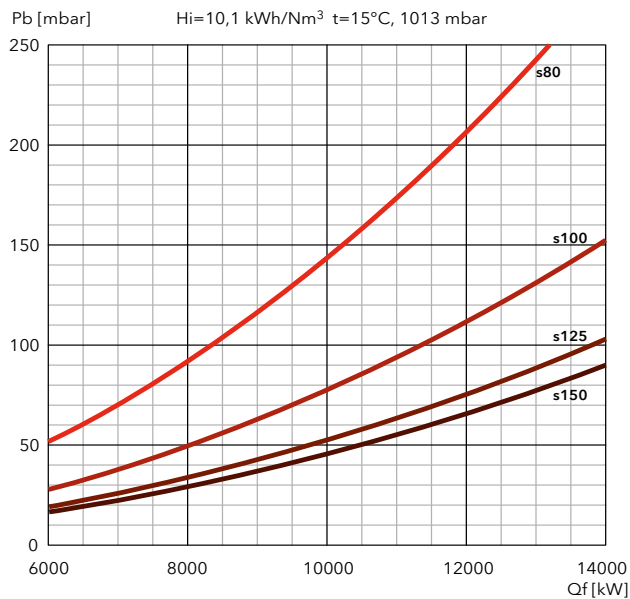


Modello	Dimensioni (mm)			Peso lordo (kg)
	X	Y	Z	
N10... G-E	2200	1800	1900	1000

N10 G-E

1300 ... 16000 kW

Bistadio progressivo/modulante elettronico

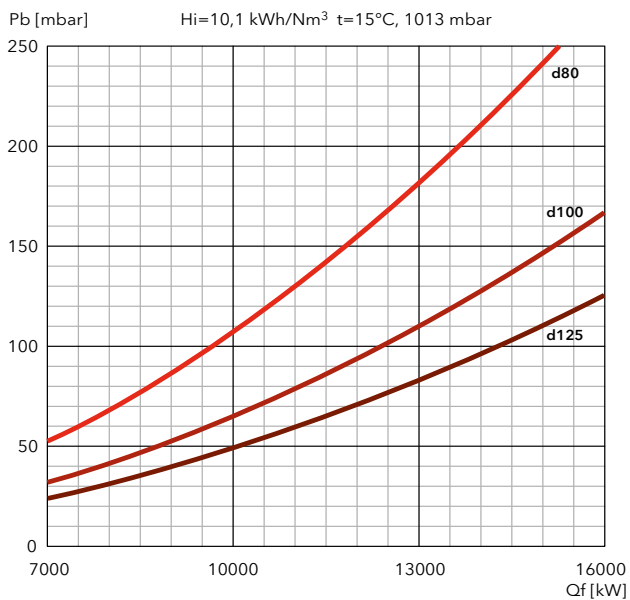
PERDITE DI CARICO [TESTA BRUCIATORE + RAMPA GAS] (mbar)**N10.12000 G-E****DUNGS****SIEMENS****N10.14000 G-E****DUNGS****SIEMENS**



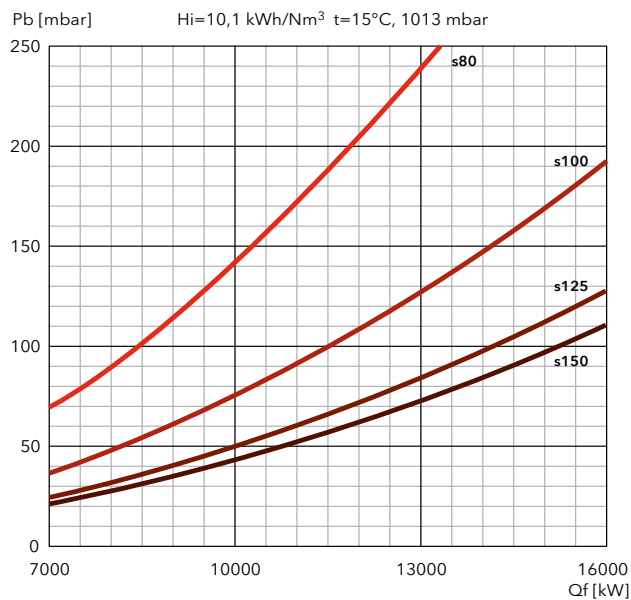
PERDITE DI CARICO [TESTA BRUCIATORE + RAMPA GAS] (mbar)

N10.16000 G-E

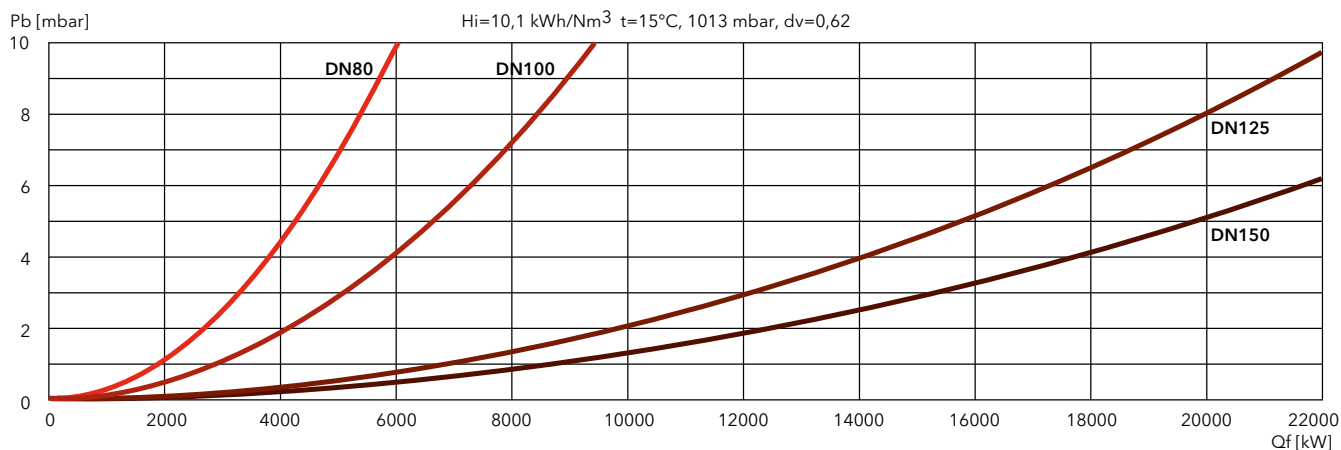
DUNGS



SIEMENS



FILTRI

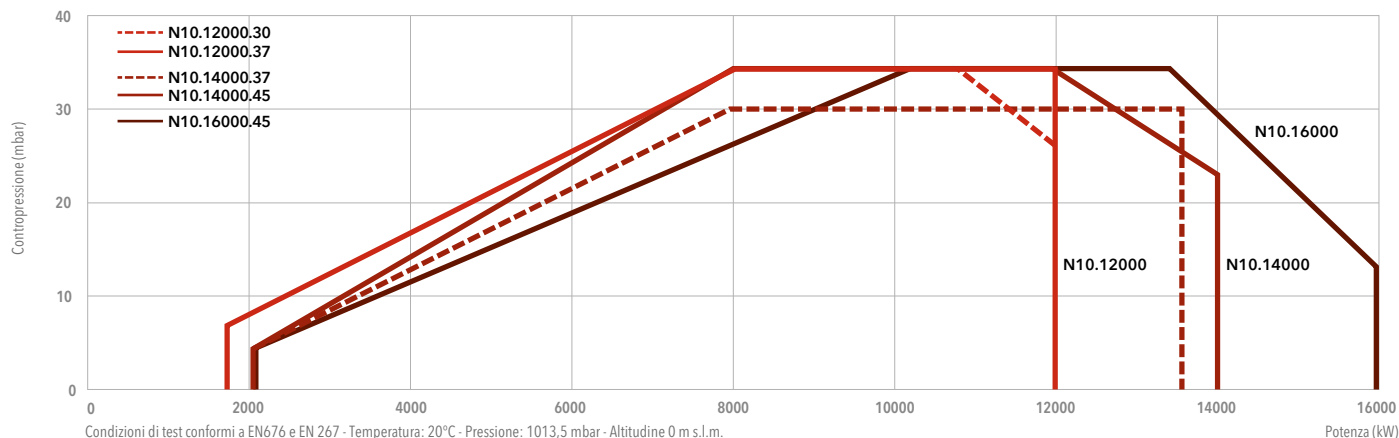


N10 GL-EUF

1500 ... 16000 kW

Bistadio progressivo/modulante elettronico in gas e in gasolio

- **Combustibile:** gas naturale, Hi = 6,99 ... 11,39 kWh/Nm³;
gasolio, viscosità 6 mm²/s a 20°C, Hi = 11,86 kWh/kg
- **Emissioni:** Low NOx classe 3 (≤80 mg/kWh) in gas in conformità a EN676
Low NOx classe 3 (≤120 mg/kWh) in gasolio in conformità a EN267
Versione con Sistema FGR (≤30 mg/kWh) disponibile su richiesta
- **Indice di protezione:** IP 41 (IP 54 su richiesta)

**DATI TECNICI**

	N10.12000.30 GL-EUF	N10.12000.37 GL-EUF	N10.14000.37 GL-EUF	N10.14000.45 GL-EUF	N10.16000.45 GL-EUF
Potenza in gas	1500* - 12000 kW (*: 1750 senza FQ)	1500* - 12000 kW (*: 1750 senza FQ)	2100 - 13500 kW	2100 - 14000 kW	2100 - 16000 kW
Potenza in gasolio	3000 - 12000 kW	3000 - 12000 kW	3300 - 13500 kW	3300 - 14000 kW	3300 - 16000 kW
Connessione gas	DN100	DN100	DN100	DN100	DN100
Motore ventilatore	50/60 Hz - 30 kW	50/60 Hz - 37 kW	50/60 Hz - 37 kW	50/60 Hz - 45 kW	50/60 Hz - 45 kW
Pompa	2200 l/h - 4 kW	2200 l/h - 4 kW	2200 l/h - 4 kW	2200 l/h - 4 kW	3600 l/h - 5,5 kW
Livello sonoro	< 97 dB(A)	< 97 dB(A)	< 97 dB(A)	< 97 dB(A)	< 97 dB(A)
Codice	su richiesta	su richiesta	su richiesta	su richiesta	su richiesta

RAMPE GAS**INGRESSO GAS DAL LATO SINISTRO**

Modello	Codice
s DN80-DN100	3757950
s DN100-DN100	3758623
s DN125-DN100	3760344
s DN150-DN100	3761042

INGRESSO GAS DAL LATO DESTRO

Modello	Codice
s DN80-DN100	3758624
s DN100-DN100	3757952
s DN125-DN100	3761040
s DN150-DN100	3761041

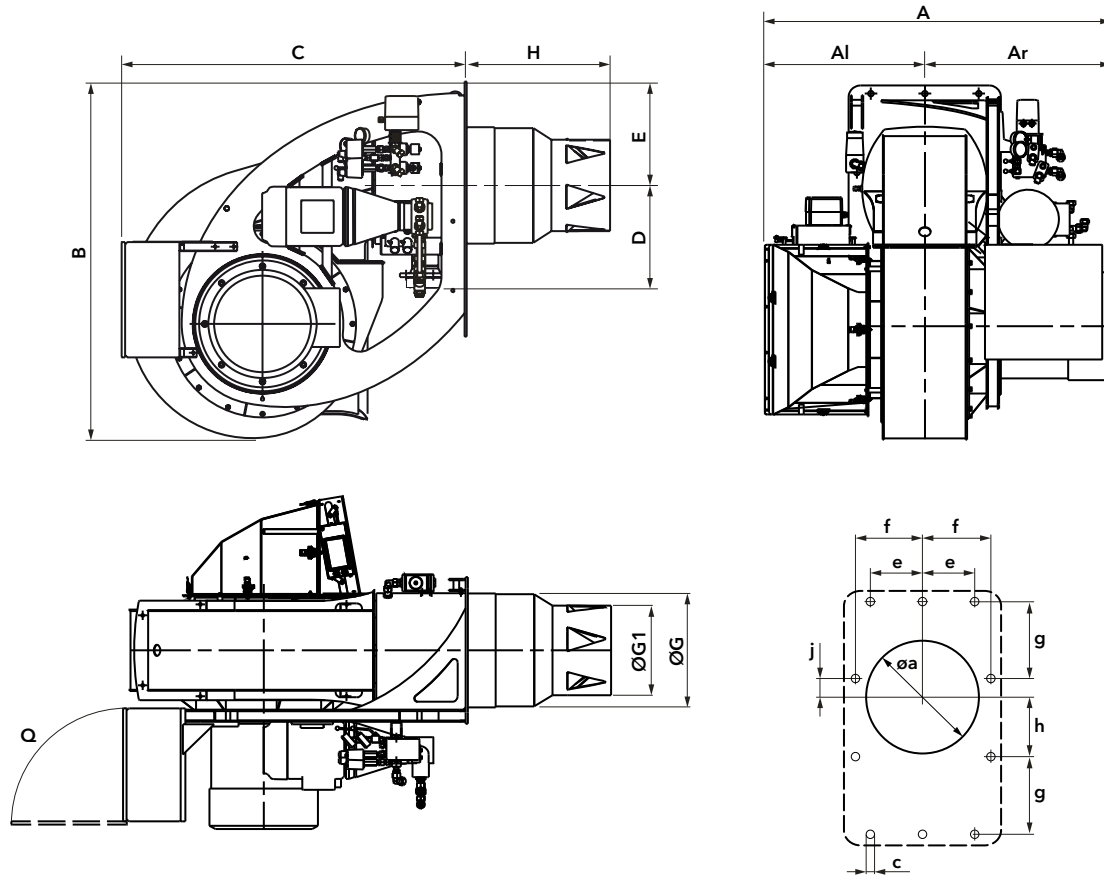
FILTRI

Modello	Codice
FG-DN80	3757201
FG-DN100	3757195
FG-DN125	3757209
FG-DN150	3757210

i **Grafici perdite di carico:** vedi pagine successive
Dimensioni rampe e filtri: vedi pagina 312



DIMENSIONI (mm)



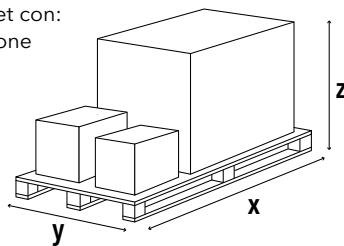
Modello	A	Al	Ar	B	C	D	E	ØG	ØG1	H	L	Q	Øa	c	e	f	g	h	j
N10.12000.30 GL-EUF	1441	683	758	1545	1494	446	450	504	396	620*	180	800	525	M20	230	290	345	275	70
N10.12000.37 GL-EUF	1441	683	758	1545	1494	446	450	504	396	620*	180	800	525	M20	230	290	345	275	70
N10.14000.37 GL-EUF	1441	683	758	1545	1494	446	450	504	436	620*	180	800	525	M20	230	290	345	275	70
N10.14000.45 GL-EUF	1530	683	847	1545	1494	446	450	504	436	620*	180	800	525	M20	230	290	345	275	70
N10.16000.45 GL-EUF	1530	683	847	1545	1494	446	450	504	436	620*	180	800	525	M20	230	290	345	275	70

*: lunghezze diverse su richiesta

IMBALLO

Il bruciatore viene consegnato su un pallet con:

- corpo bruciatore con testa di combustione assemblata
- rampa gas e filtro
- accessori per l'installazione su caldaia
- documentazione tecnica

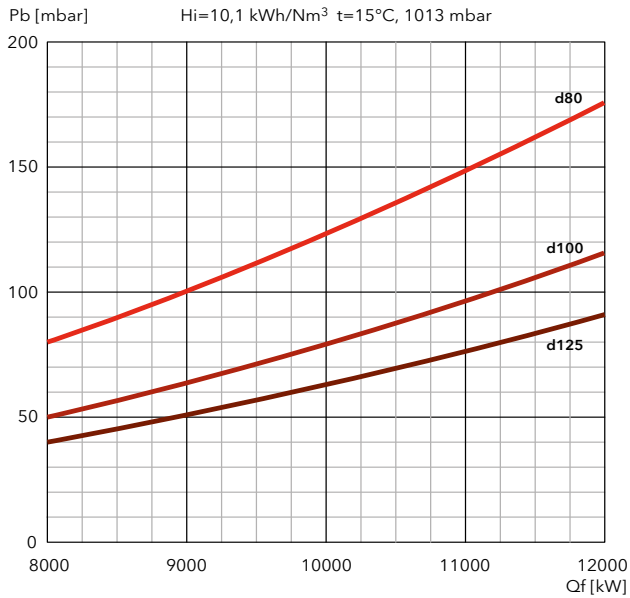
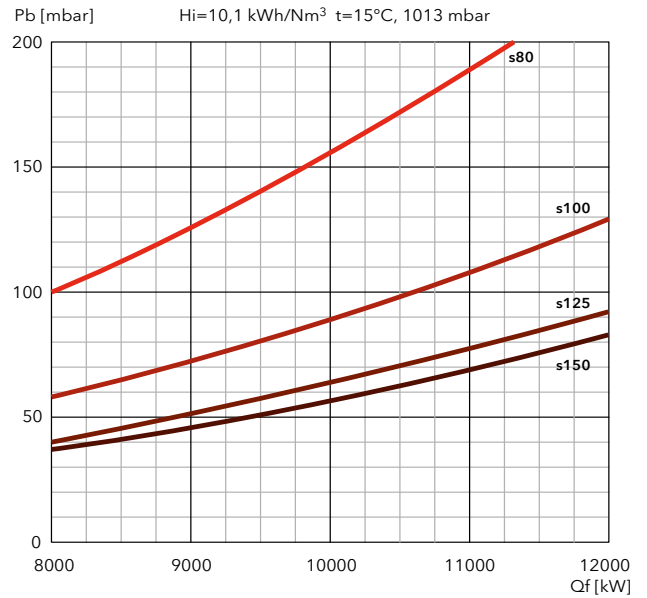
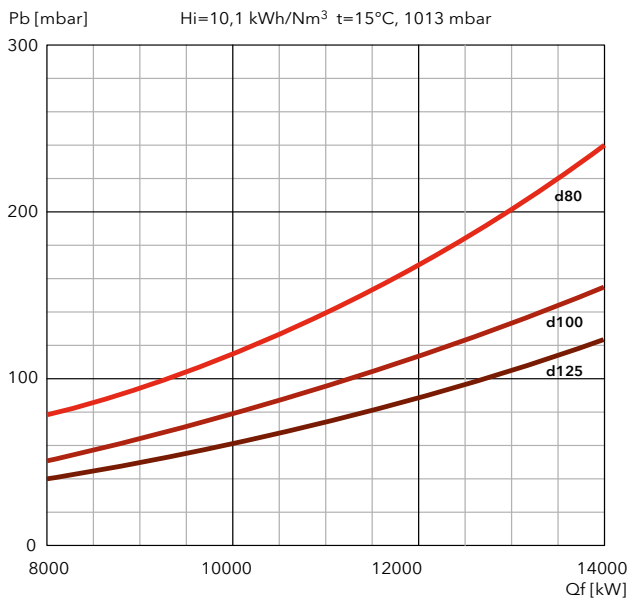
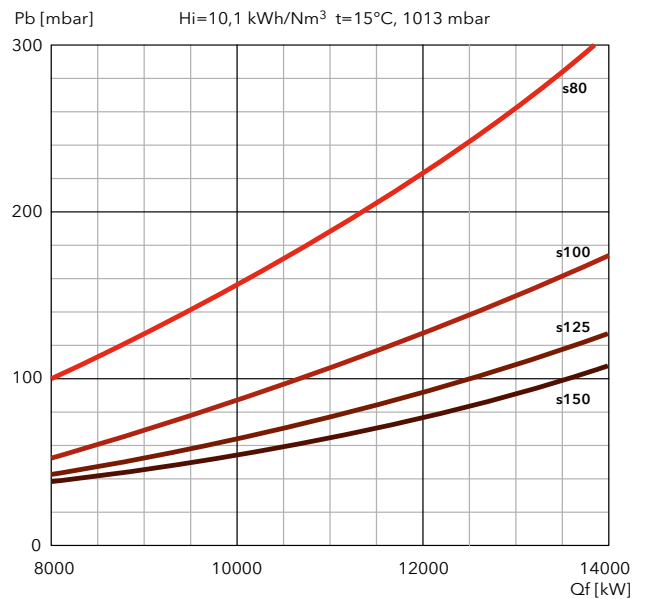


Modello	Dimensioni (mm)			Peso lordo (kg)
	X	Y	Z	
N10... GL-EUF	2200	1800	1900	1000

N10 GL-EUF

1500 ... 16000 kW

Bistadio progressivo/modulante elettronico in gas e in gasolio

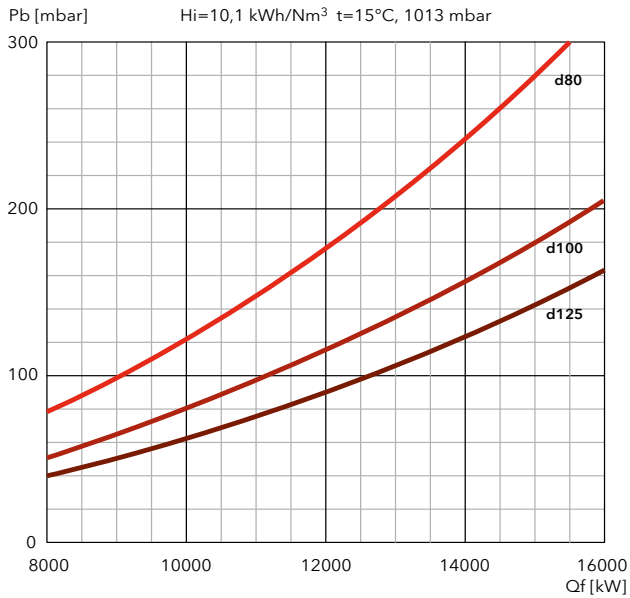
PERDITE DI CARICO [TESTA BRUCIATORE + RAMPA GAS] (mbar)**N10.12000 GL-EUF****DUNGS****SIEMENS****N10.14000 GL-EUF****DUNGS****SIEMENS**



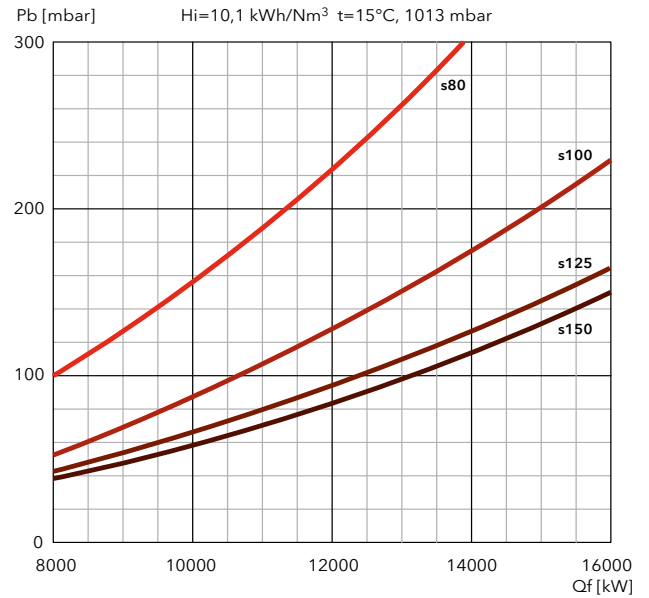
PERDITE DI CARICO [TESTA BRUCIATORE + RAMPA GAS] (mbar)

N10.16000 GL-EUF

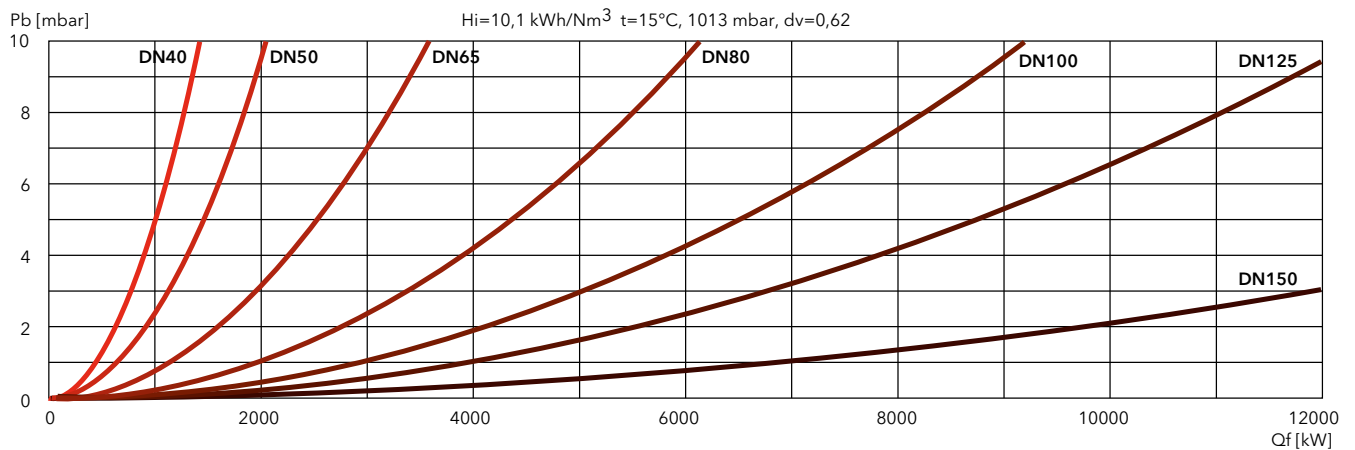
DUNGS



SIEMENS



FILTRI

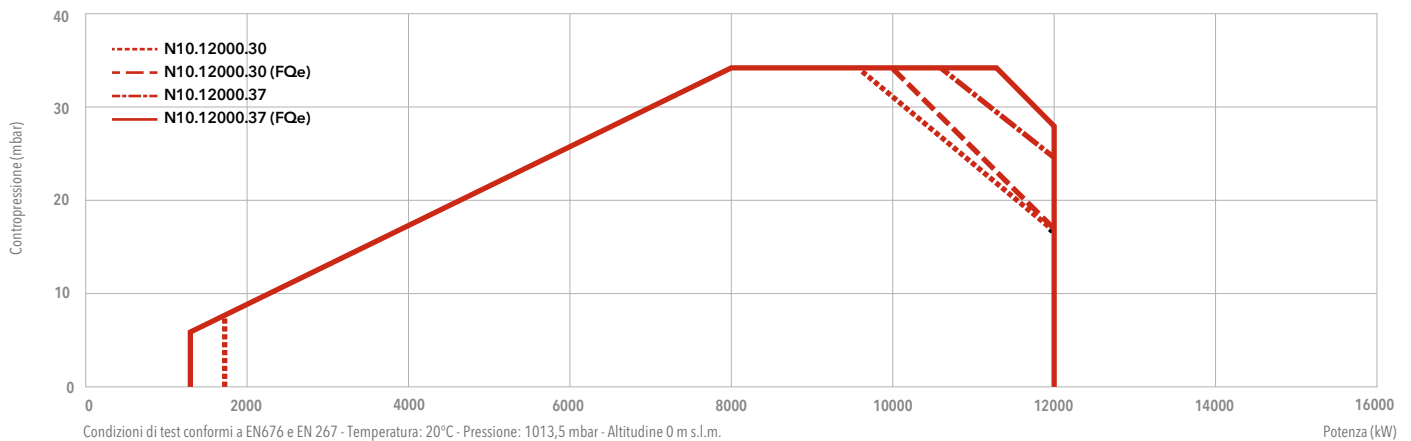


N10 GL-E

1300 ... 12000 kW

Bistadio progressivo/modulante elettronico in gas e in gasolio

- **Combustibile:** gas naturale, Hi = 6,99 ... 11,39 kWh/Nm³;
gasolio, viscosità 6 mm²/s a 20°C, Hi = 11,86 kWh/kg
- **Emissioni:** Low NOx classe 2 (≤120 mg/kWh) in gas in conformità a EN676
Low NOx classe 2 (≤185 mg/kWh) in gasolio in conformità a EN267
- **Indice di protezione:** IP 41 (IP 54 su richiesta)

**DATI TECNICI**

FQe = convertitore di frequenza esterno

	N10.12000.30 GL-E	N10.12000.37 GL-E
Potenza in gas	1300* - 12000 kW (*: 1750 senza FQ)	1300* - 12000 kW (*: 1750 senza FQ)
Potenza in gasolio	3600 - 12000 kW	3600 - 12000 kW
Connessione gas	DN100	DN100
Motore ventilatore	50/60 Hz - 30 kW	50/60 Hz - 37 kW
Pompa	2700 l/h - 4 kW	2700 l/h - 4 kW
Livello sonoro	< 97 dB(A)	< 97 dB(A)
Codice	su richiesta	su richiesta

RAMPE GAS**INGRESSO GAS DAL LATO SINISTRO**

Modello	Codice
s DN80-DN100	3757950
s DN100-DN100	3758623
s DN125-DN100	3760344
s DN150-DN100	3761042

INGRESSO GAS DAL LATO DESTRO

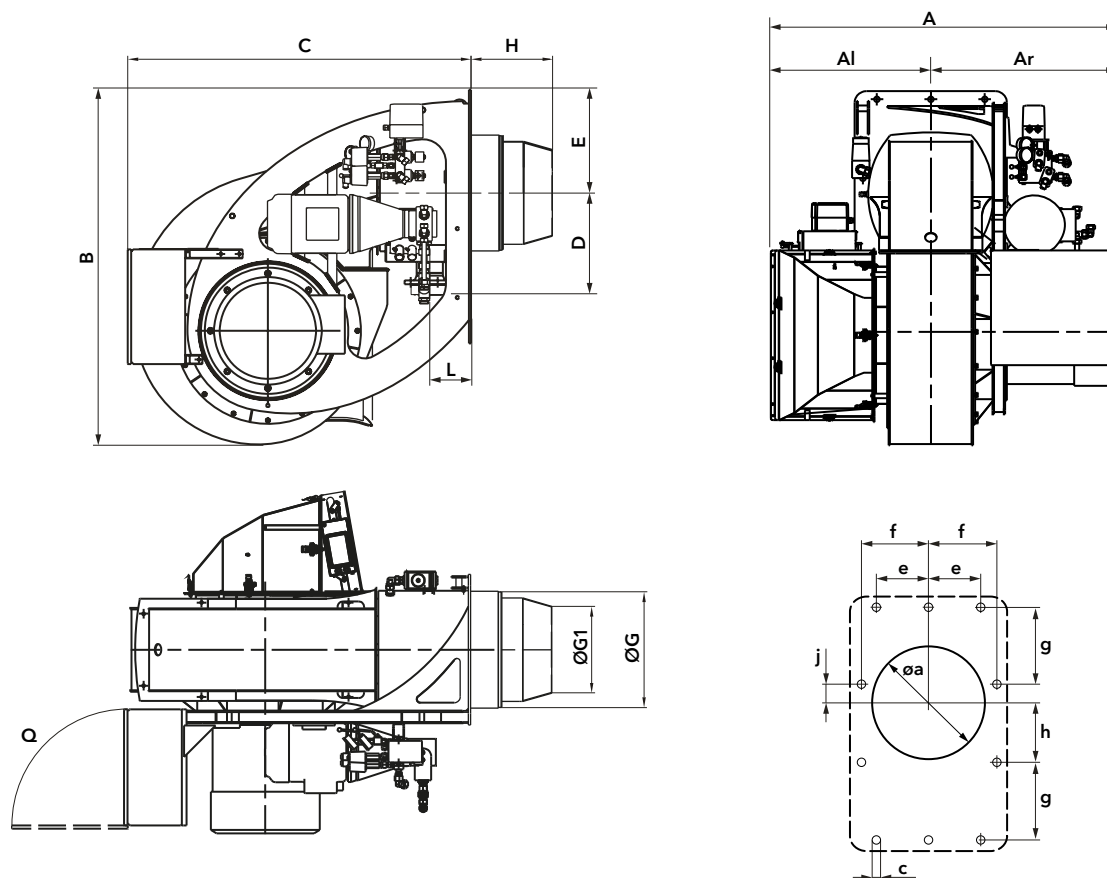
Modello	Codice
s DN80-DN100	3758624
s DN100-DN100	3757952
s DN125-DN100	3761040
s DN150-DN100	3761041

FILTRI

Modello	Codice
FG-DN80	3757201
FG-DN100	3757195
FG-DN125	3757209
FG-DN150	3757210

i **Grafici perdite di carico:** vedi pagine successive
Dimensioni rampe e filtri: vedi pagina 312

DIMENSIONI (mm)



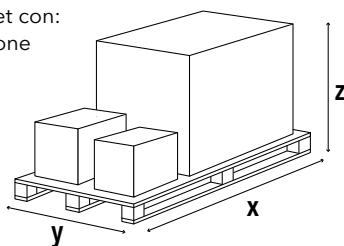
Modello	A	Al	Ar	B	C	D	E	ØG	ØG1	H	L	Q	Øa	c	e	f	g	h	j
N10.12000.30 GL-E	1441	683	758	1545	1494	446	450	504	375	350*	180	800	525	M20	230	290	345	275	70
N10.12000.37 GL-E	1441	683	758	1545	1494	446	450	504	375	350*	180	800	525	M20	230	290	345	275	70

*: lunghezze diverse su richiesta

IMBALLO

Il bruciatore viene consegnato su un pallet con:

- corpo bruciatore con testa di combustione assemblata
- rampa gas e filtro
- accessori per l'installazione su caldaia
- documentazione tecnica

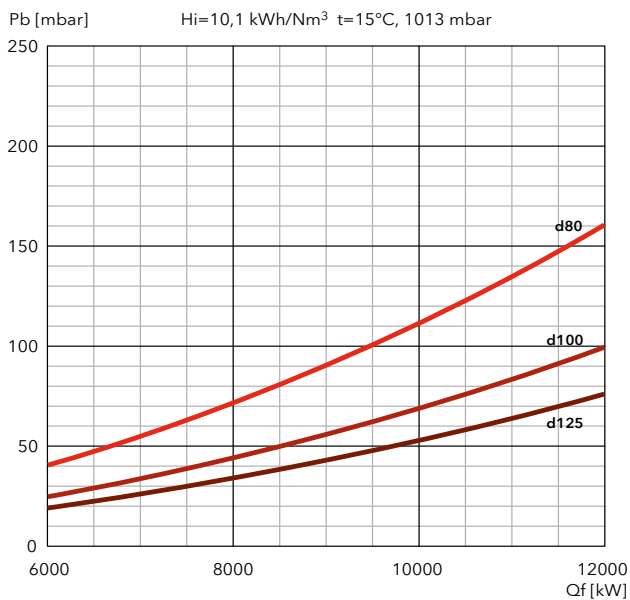
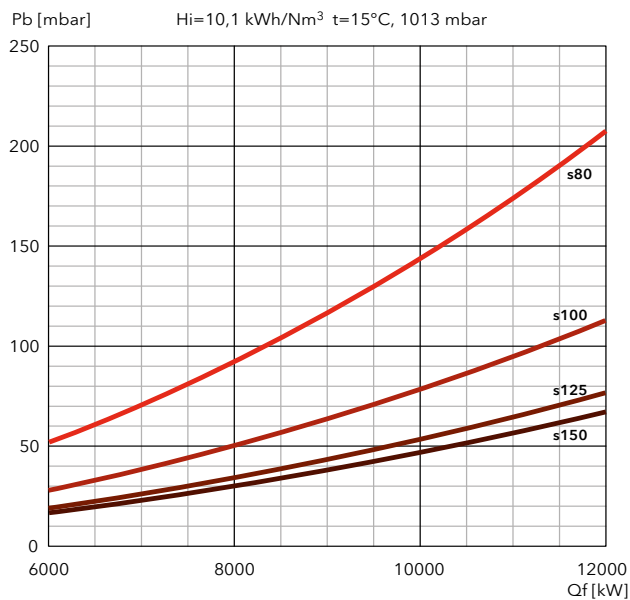


Modello	Dimensioni (mm)			Peso lordo (kg)
	X	Y	Z	
N10... GL-E	2200	1800	1900	1000

N10 GL-E

1300 ... 12000 kW

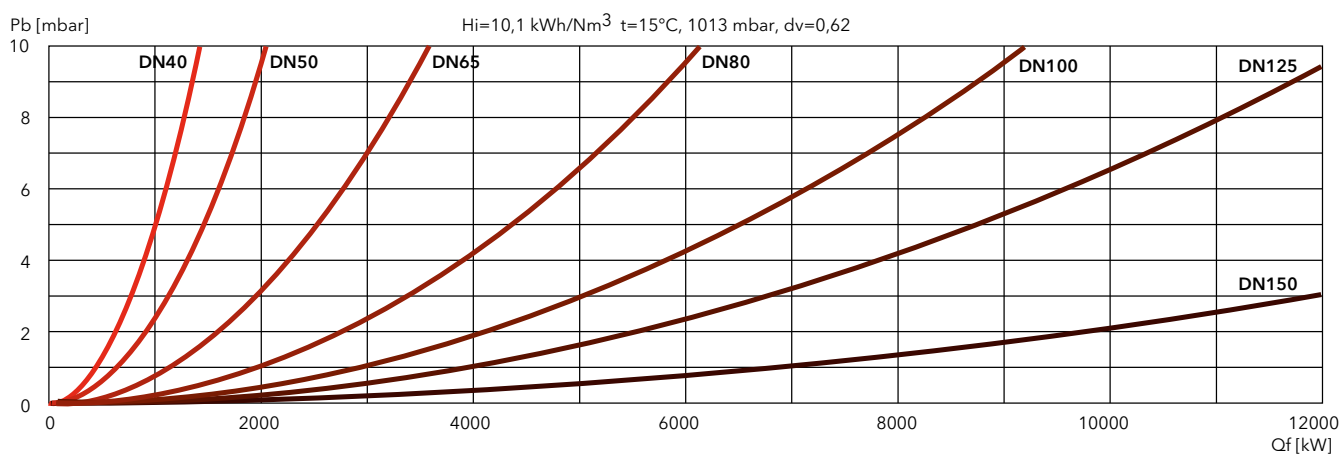
Bistadio progressivo/modulante elettronico in gas e in gasolio

PERDITE DI CARICO [TESTA BRUCIATORE + RAMPA GAS] (mbar)**N10.12000 GL-E****DUNGS****SIEMENS**



PERDITE DI CARICO [TESTA BRUCIATORE + RAMPA GAS] (mbar)

FILTRI



N

GASOLIO

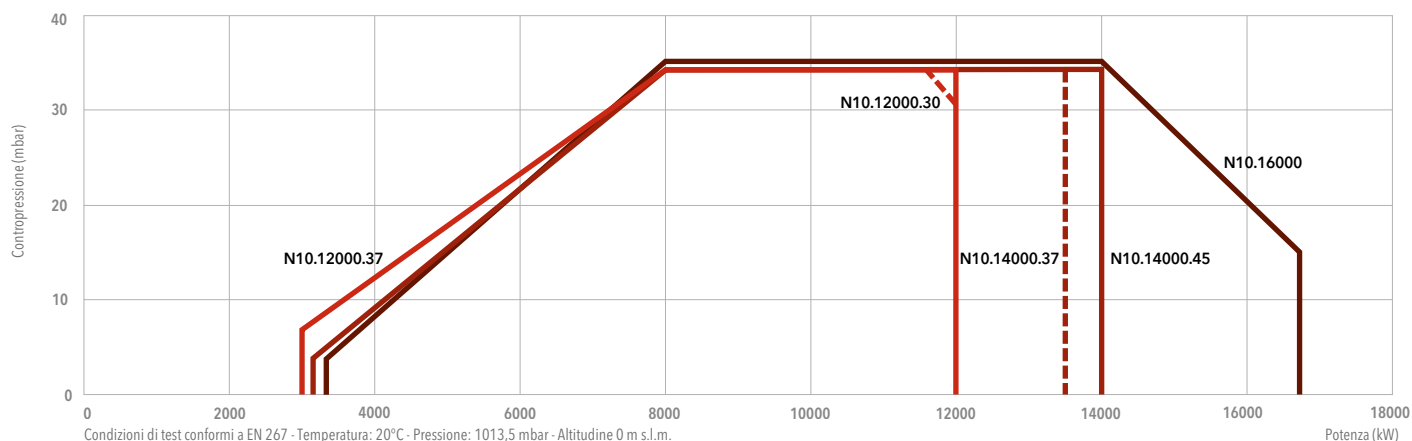
Low NOx Classe 3

N10 L-EUF

3000 ... 16000 kW

Bistadio progressivo/modulante elettronico

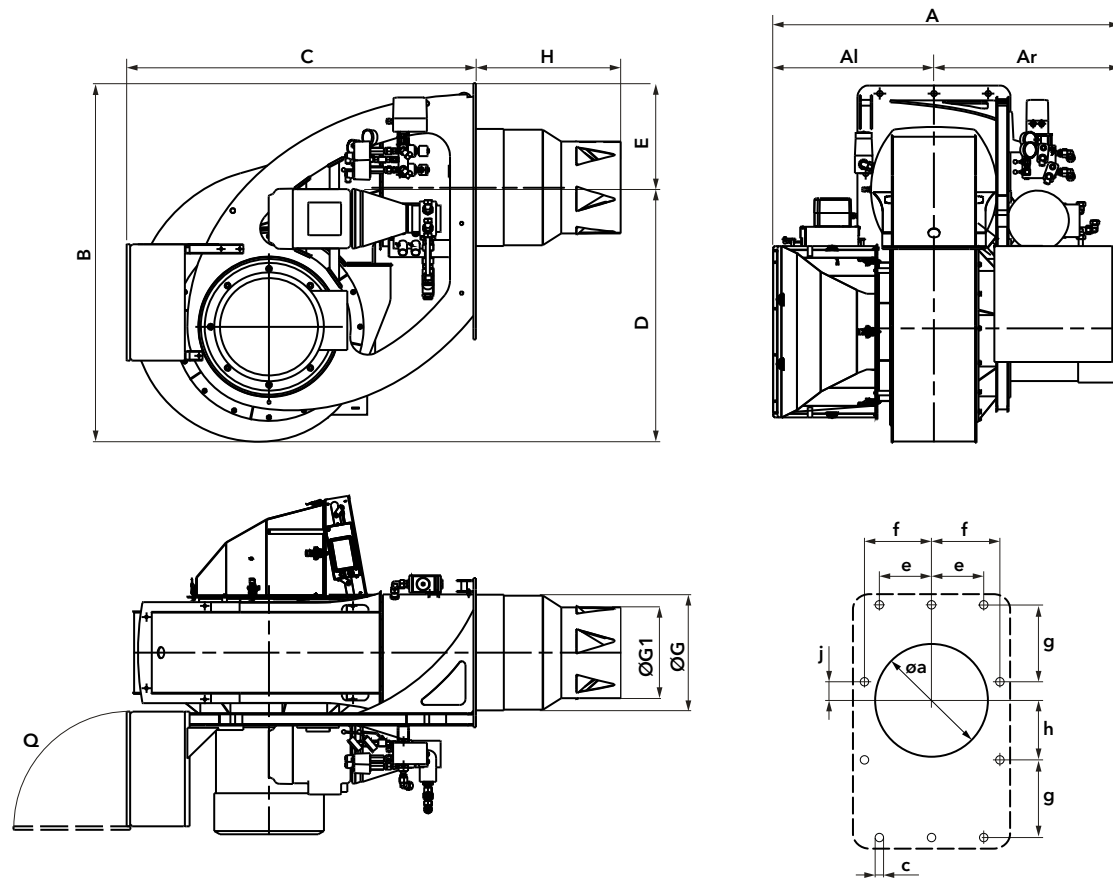
- **Combustibile:** gasolio, viscosità 6 mm²/s a 20°C, Hi = 11,86 kWh/kg
- **Emissioni:** Low NOx classe 3 (≤120 mg/kWh) in conformità a EN267
- **Indice di protezione:** IP 41 (IP 54 su richiesta)

**DATI TECNICI**

	N10.12000.30 L-EUF	N10.12000.37 L-EUF	N10.14000.37 L-EUF	N10.14000.45 L-EUF	N10.16000.45 L-EUF
Gamma di potenza	3000 - 12000 kW	3000 - 12000 kW	3300 - 14000 kW	3300 - 14000 kW	3800 - 16000 kW
Motore ventilatore	50/60 Hz - 30 kW	50/60 Hz - 37 kW	50/60 Hz - 37 kW	50/60 Hz - 45 kW	50/60 Hz - 45 kW
Pompa	2700 l/h - 4 kW	2700 l/h - 4 kW	2700 l/h - 4 kW	2700 l/h - 4 kW	2700 l/h - 4 kW
Livello sonoro	< 97 dB(A)	< 97 dB(A)	< 97 dB(A)	< 97 dB(A)	< 97 dB(A)
Codice	su richiesta	su richiesta	su richiesta	su richiesta	su richiesta



DIMENSIONI (mm)



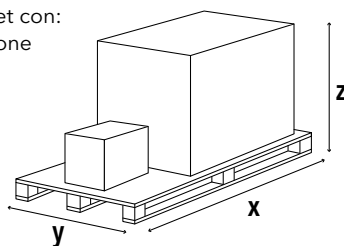
Modello	A	Al	Ar	B	C	D	E	ØG	ØG1	H	Q	Øa	c	e	f	g	h	j
N10.12000.30 L-EUF	1441	683	758	1545	1494	1095	450	504	390	620*	800	525	M20	230	290	345	275	70
N10.12000.37 L-EUF	1441	683	758	1545	1494	1095	450	504	390	620*	800	525	M20	230	290	345	275	70
N10.14000.37 L-EUF	1441	683	758	1545	1494	1095	450	504	390	620*	800	525	M20	230	290	345	275	70
N10.14000.45 L-EUF	1530	683	847	1545	1494	1095	450	504	390	620*	800	525	M20	230	290	345	275	70
N10.16000.45 L-EUF	1530	683	847	1545	1494	1095	450	504	390	620*	800	525	M20	230	290	345	275	70

*: lunghezze diverse su richiesta

IMBALLO

Il bruciatore viene consegnato su un pallet con:

- corpo bruciatore con testa di combustione assemblata
- accessori per l'installazione su caldaia
- documentazione tecnica



Modello	Dimensioni (mm)			Peso lordo (kg)
	X	Y	Z	
N10... L-EUF	2200	1800	1900	1000

N

GASOLIO

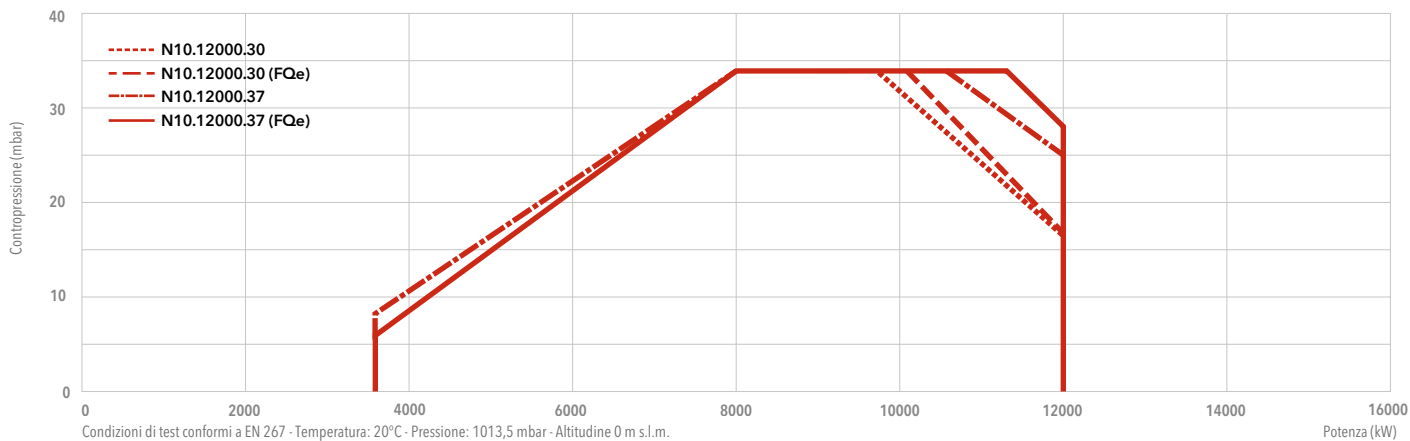
Low NOx Classe 2

N10 L-E

3600 ... 12000 kW

Bistadio progressivo/modulante elettronico

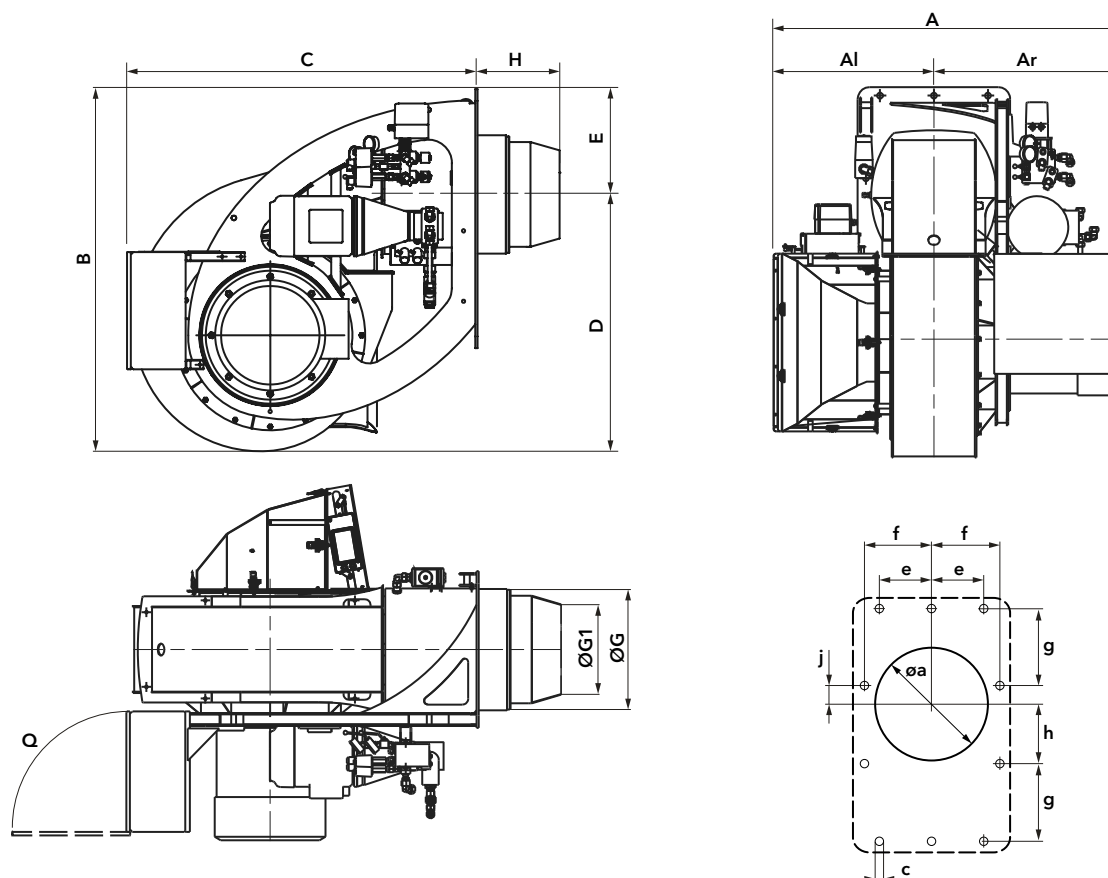
- **Combustibile:** gasolio, viscosità 6 mm²/s a 20°C, Hi = 11,86 kWh/kg
- **Emissioni:** Low NOx classe 2 (≤185 mg/kWh) in conformità a EN267
- **Indice di protezione:** IP 41 (IP 54 su richiesta)

**DATI TECNICI**

FQe = convertitore di frequenza esterno

	N10.12000.30 L-E	N10.12000.37 L-E
Gamma di potenza	3600 – 12000 kW	3600 – 12000 kW
Motore ventilatore	50/60 Hz – 30 kW	50/60 Hz – 37 kW
Pompa	2 200 l/h – 4 kW	2 200 l/h – 4 kW
Livello sonoro	< 97 dB(A)	< 97 dB(A)
Codice	su richiesta	su richiesta

DIMENSIONI (mm)



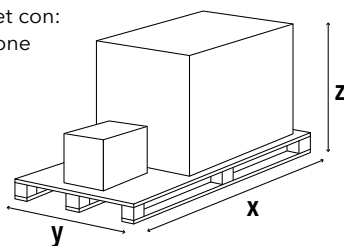
Modello	A	Al	Ar	B	C	D	E	ØG	ØG1	H	Q	Øa	c	e	f	g	h	j
N10.12000.30 L-E	1480	685	795	1545	1494	446	450	504	369	350*	800	525	M20	230	290	345	275	70
N10.12000.37 L-E	1480	685	795	1545	1494	446	450	504	369	350*	800	525	M20	230	290	345	275	70

*: lunghezze diverse su richiesta

IMBALLO

Il bruciatore viene consegnato su un pallet con:

- corpo bruciatore con testa di combustione assemblata
- accessori per l'installazione su caldaia
- documentazione tecnica



Modello	Dimensioni (mm)			Peso lordo (kg)
	X	Y	Z	
N10... L-E	2200	1800	1900	1000

HO-TRON

**BRUCIATORI MONOBLOCCO
DA 68 A 17000 kW
OLIO COMBUSTIBILE**



BRUCIATORI A OLIO COMBUSTIBILE FINO A 17 MW

ELCO offre un'ampia gamma di bruciatori ad olio combustibile progettata per applicazioni tradizionali e applicazioni di processo industriale.

La gamma HO-TRON offre diversi modelli disponibili in varie configurazioni con una potenza che copre un range da 68 kW a 17 MW.

Tutti i modelli sono idonei a lavorare con olio pesante fino a 50°E a 50°C.

SOLUZIONI DI MANUTENZIONE SEMPLICI

Tutti i modelli sono caratterizzati da un facile accesso ai componenti di combustione per semplificare le operazioni di manutenzione.

Le attività di manutenzione sono semplificate anche grazie al sistema con barre di scorrimento, che permette un facile accesso ai componenti interni, e che è disponibile su tutti i modelli fino a HO-TRON 6.

VERSIONI DI BRUCIATORI PER OGNI ESIGENZA

Per ottimizzare le prestazioni e la semplicità di utilizzo, i bruciatori HO-TRON sono disponibili nelle seguenti versioni:

- monostadio nei modelli HO-TRON 0 e HO-TRON 1, fino a 340 kW;
- bistadio, fino al modello HO-TRON 4, fino a 4 MW;
- bistadio progressivi meccanici (modelli fino a 17 MW).

FLESSIBILITÀ E PERSONALIZZAZIONE

Tutti i bruciatori HO-TRON sono dotati di riscaldamento elettrico del gasolio a bordo macchina e quadro elettrico integrato completo di sistema di gestione del preriscaldatore.

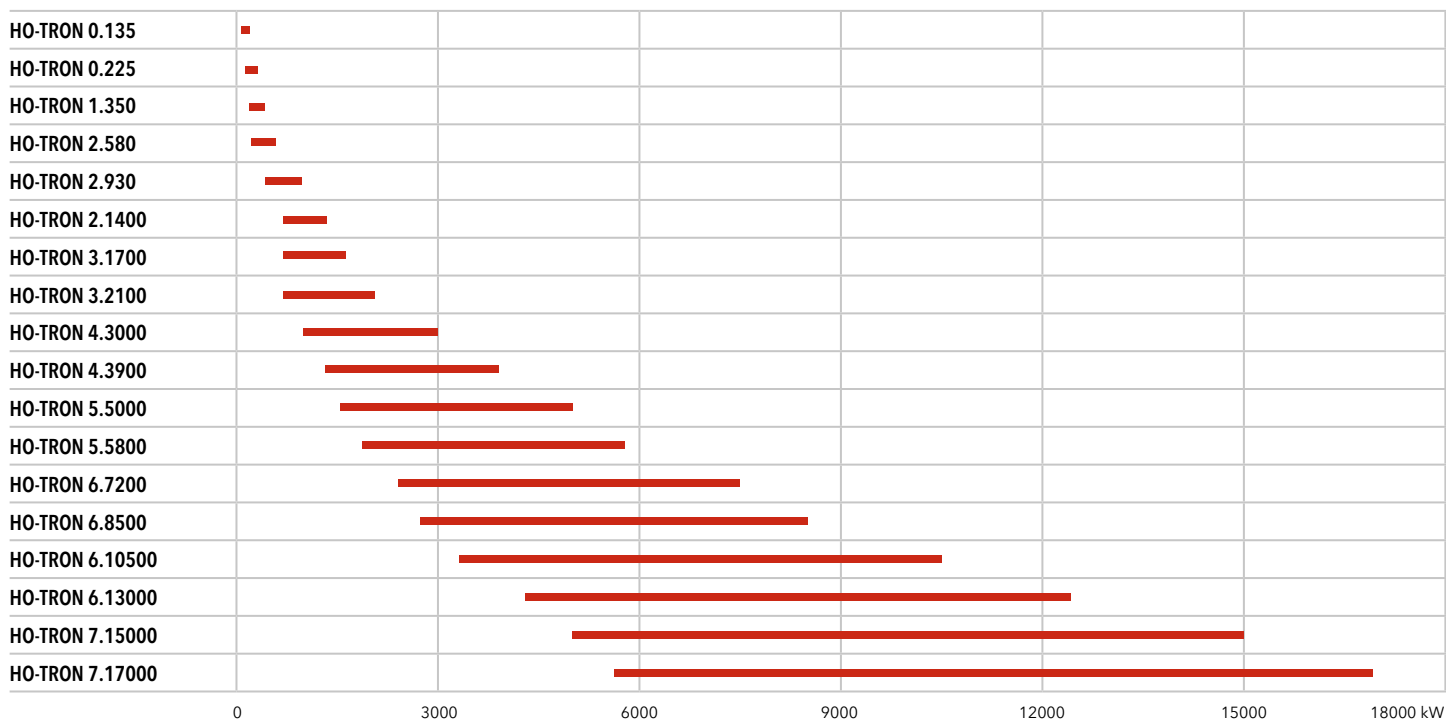
I componenti del sistema ad anello per preparazione dell'olio possono essere progettati e forniti su richiesta.

Per un'ampia gamma di applicazioni possono essere offerte soluzioni personalizzate per soddisfare i requisiti di ogni impianto.

CARATTERISTICHE PRINCIPALI

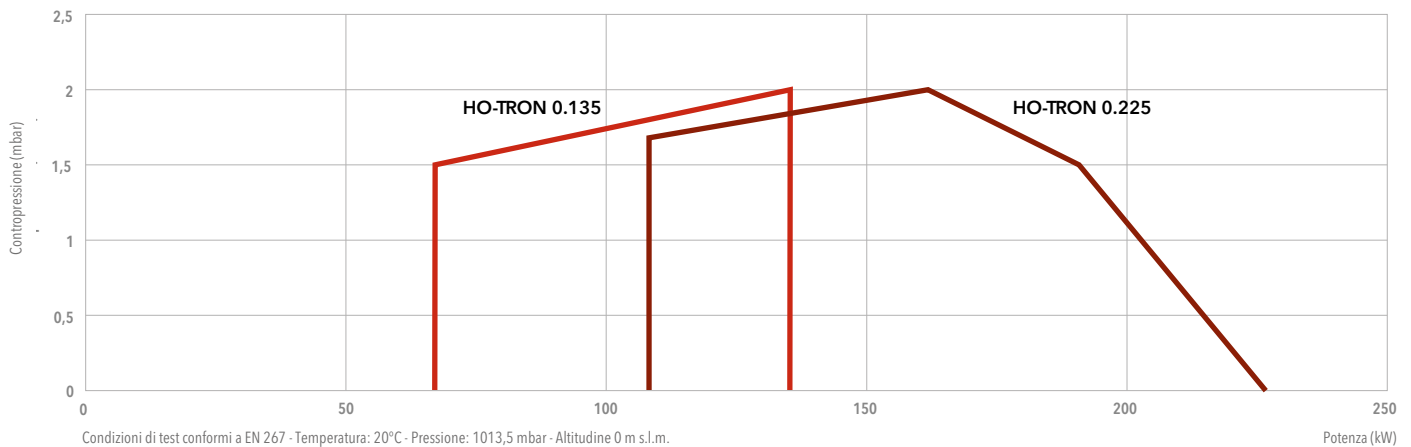
- Bruciatori ad aria soffiata bistadio progressivi o modulanti a camma meccanica; versioni con regolazione elettronica disponibili su richiesta
- Combustibile: olio combustibile, viscosità 50°E a 50°C, Hi = 10,97 kWh/kg
- Testa di combustione disponibile in due lunghezze.
- Pompa montata sul corpo bruciatore fino al modello HO-TRON 6.8500; motore pompa separato a partire dal modello HO-TRON 6.10500
- Riscaldatore elettrico dell'olio combustibile per alimentazione dello stesso al bruciatore a 80°C e 3 bar
- Riscaldamento supplementare nei tubi e nelle valvole, nella pompa e nel porta ugelli
- Chiusura automatica della serranda aria all'arresto del bruciatore
- Equipaggiamento elettrico con pannello di controllo incluso nel corpo del bruciatore
- Bruciatori conformi lo Standard europeo EN267 e con le seguenti direttive:
 - 2014/35/UE Bassa tensione
 - 2014/30/UE Compatibilità elettromagnetica (EMC)
 - 2006/42/EC Direttiva macchine
 - 2011/65/EU Direttiva RoHS2

LISTA PRODOTTI



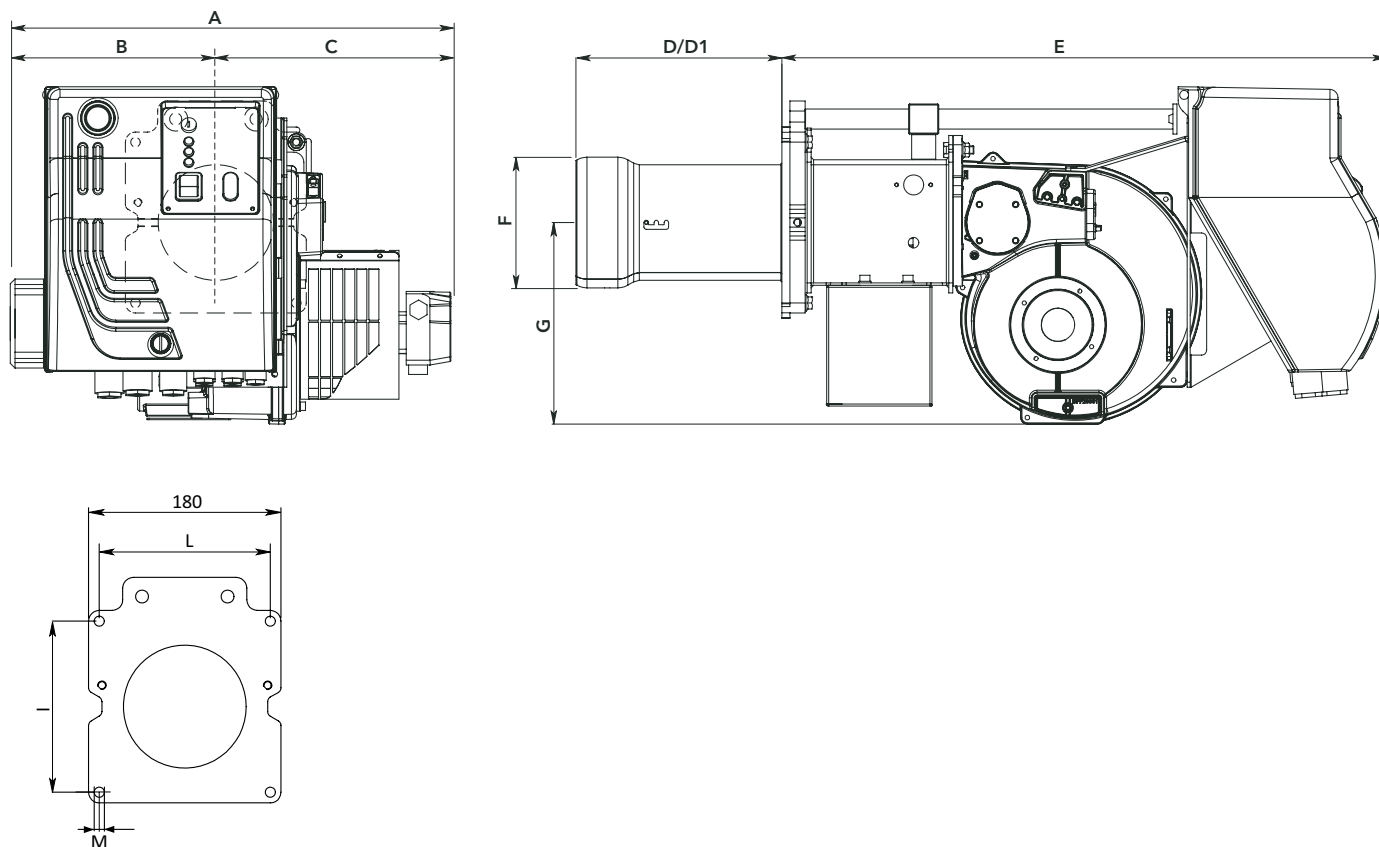
HO-TRON 068 ... 227 kW
Monostadio

- **Combustibile:** olio combustibile, viscosità 50°E a 50°C, Hi = 10,5...11,5 kWh/kg
- **Indice di protezione:** IP 42 (IP54 su richiesta)

**DATI TECNICI**

	HO-TRON 0.135		HO-TRON 0.225	
Gamma di potenza	68 - 136 kW		108 - 227 kW	
Portata	6 - 12 kg/h		9,5 - 20 kg/h	
Ugelli	in funzione della potenza richiesta		in funzione della potenza richiesta	
Apparecchiatura di controllo	LMO 44		LMO 44	
Motore ventilatore	2 800 rpm - 230 V - 50 Hz - 450 W		2 800 rpm - 230 V - 50 Hz - 450 W	
Pompa	D67C		D67C	
Resistenza pre-riscaldatori	2 x 650 W		3 x 650 W	
Lunghezza testa	KN	KL	KN	KL
Codice bruciatore completo	3142568	3142569	3142570	3142571

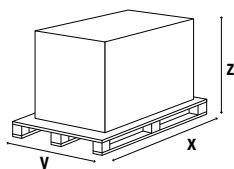
DIMENSIONI (mm)



Modello	A	B	C	D	D1	E	F	G	I	L	M
HO-TRON 0.135	520	290	230	205	325	535	130	201	160	160	M8
HO-TRON 0.225	520	290	230	205	325	535	130	201	160	160	M8

IMBALLO

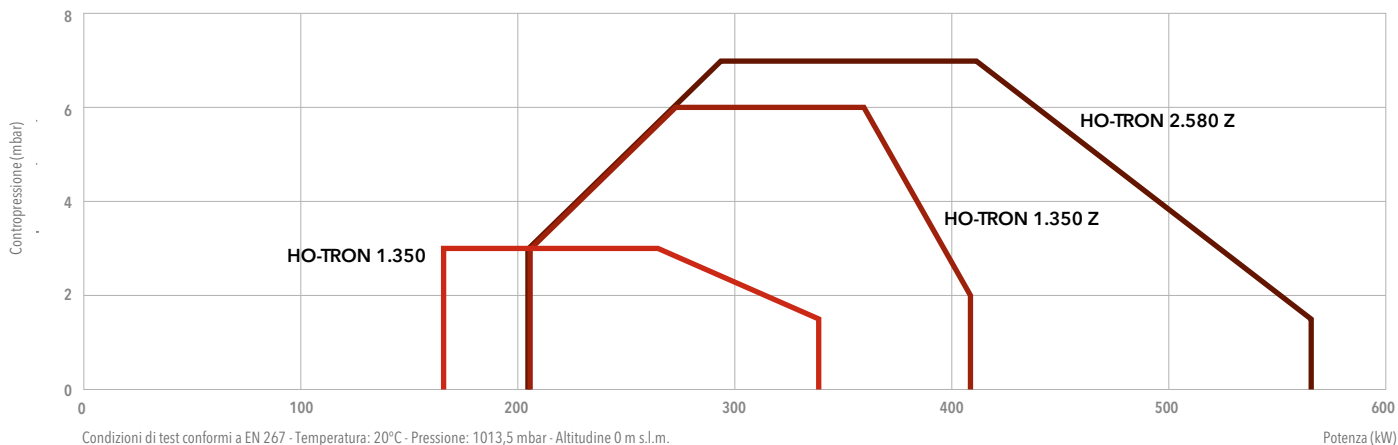
Il bruciatore completo con testa di combustione viene consegnato in un'unica scatola di cartone con rampa gas e filtro, tubi flessibili, accessori di fissaggio a caldaia e documentazione tecnica.



Modello	Dimensioni (mm)		
	X	Y	Z
HO-TRON 0.135	900	780	700
HO-TRON 0.225	900	780	700

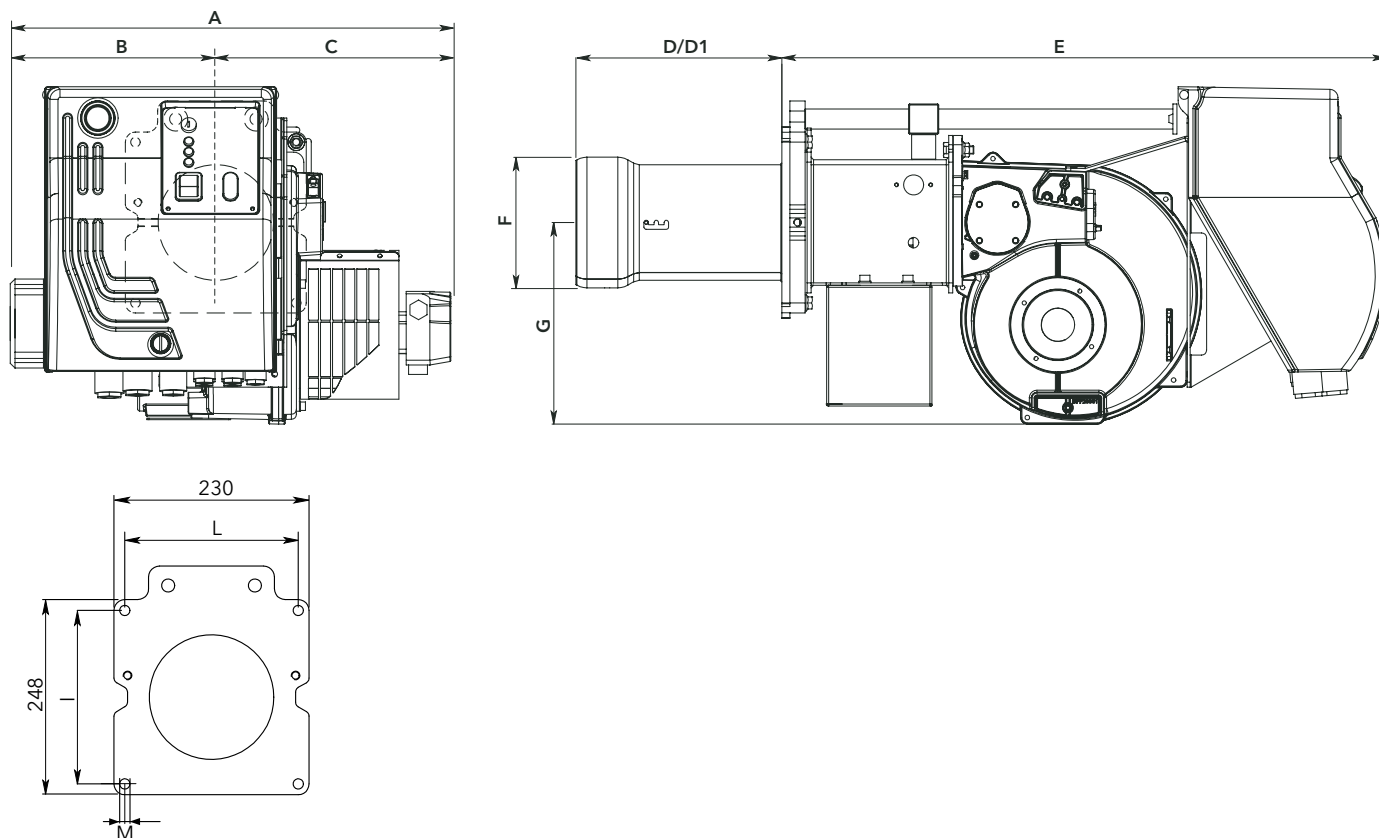
HO-TRON 1 / HO-TRON 1 Z / HO-TRON 2 Z170 ... 570 kW
Monostadio / Bistadio

- **Combustibile:** olio combustibile, viscosità 50°E a 50°C, Hi = 10,5...11,5 kWh/kg
- **Indice di protezione:** IP 40

**DATI TECNICI**

	HO-TRON 1.350		HO-TRON 1.350 Z		HO-TRON 2.580 Z	
Gamma di potenza	170 - 340 kW		205 - 410 kW		205 - 570 kW	
Portata	15 - 30 kg/h		18 - 36 kg/h		18 - 50 kg/h	
Ugelli	in funzione della potenza richiesta		in funzione della potenza richiesta		in funzione della potenza richiesta	
Apparecchiatura di controllo	LMO 44		LMO 44		LMO 44	
Motore ventilatore	2 800 rpm - 230/400 V - 50 Hz - 740 W		2 800 rpm - 230/400 V - 50 Hz - 740 W		2 800 rpm - 230/400 V - 50 Hz - 1100 W	
Pompa	E4 NC 1069		E4 NC 1069		E4 NC 1069	
Resistenza pre-riscaldatori	3,9 kW		3,9 kW		3,9 kW	
Lunghezza testa	KN	KL	KN	KL	KN	KL
Codice bruciatore completo	su richiesta	su richiesta	su richiesta	su richiesta	3142671	su richiesta

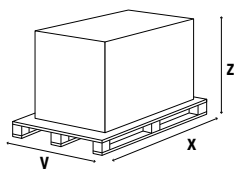
DIMENSIONI (mm)



Modello	A	B	C	D	D1	E	F	G	I	L	M
HO-TRON 1.350	562	302	260	205	325	653	160	280	185/200	185/200	M10
HO-TRON 1.350 Z	562	302	260	205	325	653	160	280	185/200	185/200	M10
HO-TRON 2.580 Z	562	302	260	205	325	653	160	280	185/200	185/200	M10

IMBALLO

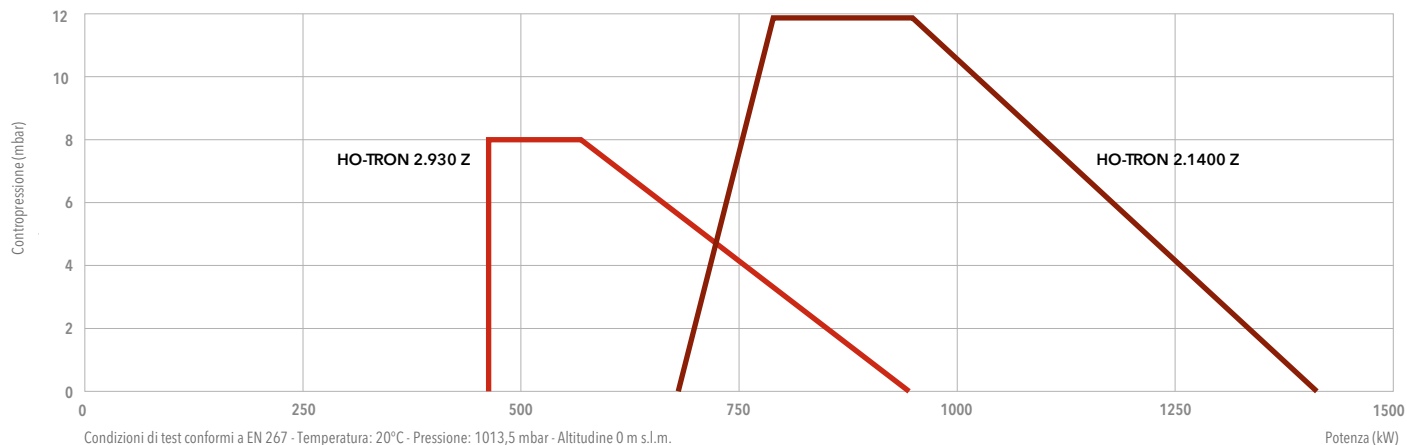
Il bruciatore completo con testa di combustione viene consegnato in un'unica scatola di cartone con rampa gas e filtro, tubi flessibili, accessori di fissaggio a caldaia e documentazione tecnica.



Modello	Dimensioni (mm)		
	X	Y	Z
HO-TRON 1.350	900	780	700
HO-TRON 1.350 Z	900	780	700
HO-TRON 2.580 Z	900	780	700

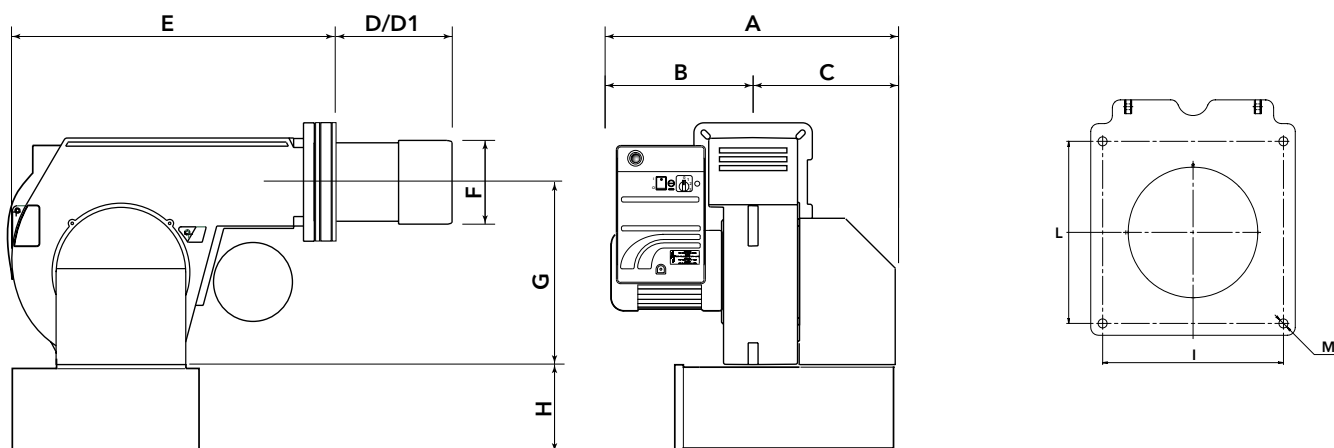
HO-TRON 2 Z465 ... 1395 kW
Bistadio

- **Combustibile:** olio combustibile, viscosità 50°E a 50°C, Hi = 10,5...11,5 kWh/kg
- **Indice di protezione:** IP 42 (IP54 su richiesta)

**DATI TECNICI**

	HO-TRON 2.930 Z		HO-TRON 2.1400 Z	
Gamma di potenza	465 - 930 kW		682 - 1395 kW	
Portata	41 - 82 kg/h		60 - 122 kg/h	
Ugelli	in funzione della potenza richiesta		in funzione della potenza richiesta	
Apparecchiatura di controllo	LMO 44		LMO 44	
Motore ventilatore	2800 rpm - 230 V - 50 Hz - 1,5 kW		2800 rpm - 230 V - 50 Hz - 2,2 kW	
Pompa	E4 NC 1069		E4 NC 1069	
Resistenza pre-riscaldatori	4,65 kW		7,05 kW	
Lunghezza testa	KN	KL	KN	KL
Codice bruciatore completo	3142672	3142215	3142673	3143193

DIMENSIONI (mm)

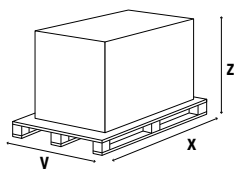


Modello	A	B	C	D	D1	E	F	G	H	I	L	M
HO-TRON 2.930 Z	758	388	370	170	310	600	185	390	210*	190	190	M10
HO-TRON 2.1400 Z	758	388	370	170	310	600	185	390	210*	190	190	M10

*: silenziatore opzionale

IMBALLO

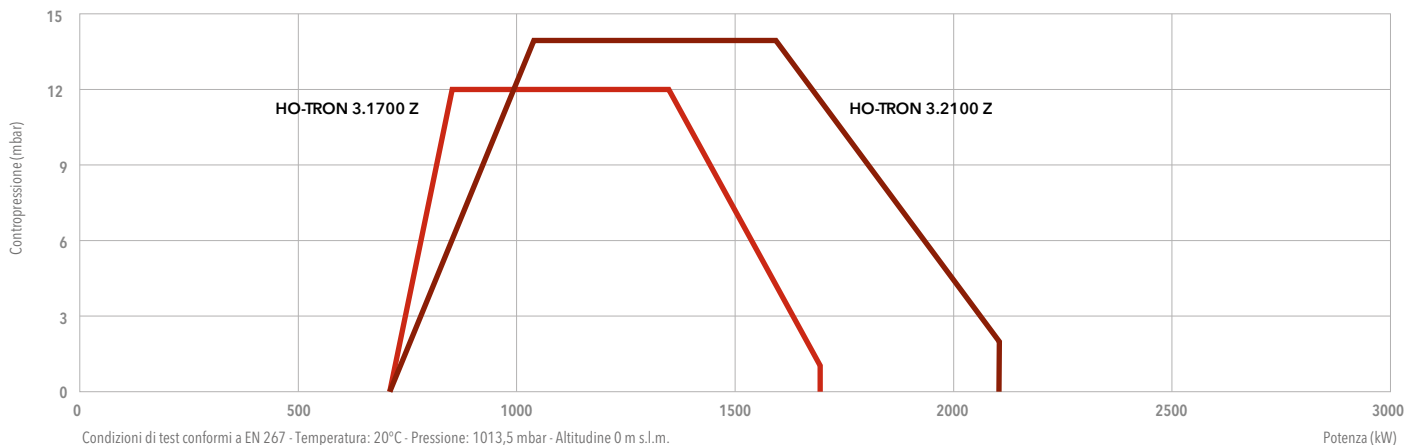
Il bruciatore completo con testa di combustione viene consegnato in un'unica scatola di cartone con rampa gas e filtro, tubi flessibili, accessori di fissaggio a caldaia e documentazione tecnica.



Modello	Dimensioni (mm)		
	X	Y	Z
HO-TRON 2.930 Z	1100	780	700
HO-TRON 2.1400 Z	1100	780	700

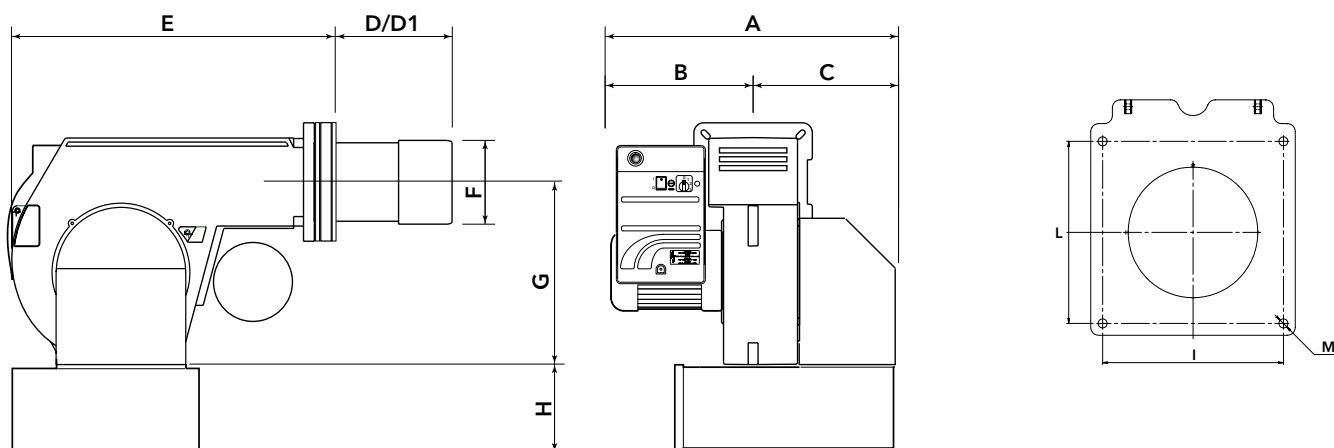
HO-TRON 3 Z682 ... 2093 kW
Bistadio

- **Combustibile:** olio combustibile, viscosità 50°E a 50°C, Hi = 10,5...11,5 kWh/kg
- **Indice di protezione:** IP 42 (IP54 su richiesta)

**DATI TECNICI**

	HO-TRON 3.1700 Z		HO-TRON 3.2100 Z	
Gamma di potenza	682 - 1700 kW		682 - 2093 kW	
Portata	60 - 148 kg/h		60 - 184 kg/h	
Ugelli	in funzione della potenza richiesta		in funzione della potenza richiesta	
Apparecchiatura di controllo	LMO 44		LMO 44	
Motore ventilatore	2800 rpm - 230/400 V - 50 Hz - 3 kW		2800 rpm - 230/400 V - 50 Hz - 4 kW	
Pompa	E6 NC 1069		E6 NC 1069	
Resistenza pre-riscaldatori	9 kW		10,5 kW	
Lunghezza testa	KN	KL	KN	KL
Codice bruciatore completo	3142675	3143194	3142441	3142677

DIMENSIONI (mm)

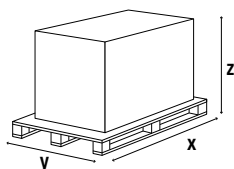


Modello	A	B	C	D	D1	E	F	G	H*	I	L	M
HO-TRON 3.1700 Z	920	450	470	280	480	710	250	420	260	315	315	M14
HO-TRON 3.2100 Z	920	450	470	280	480	710	270	420	260	315	315	M14

*: silenziatore opzionale

IMBALLO

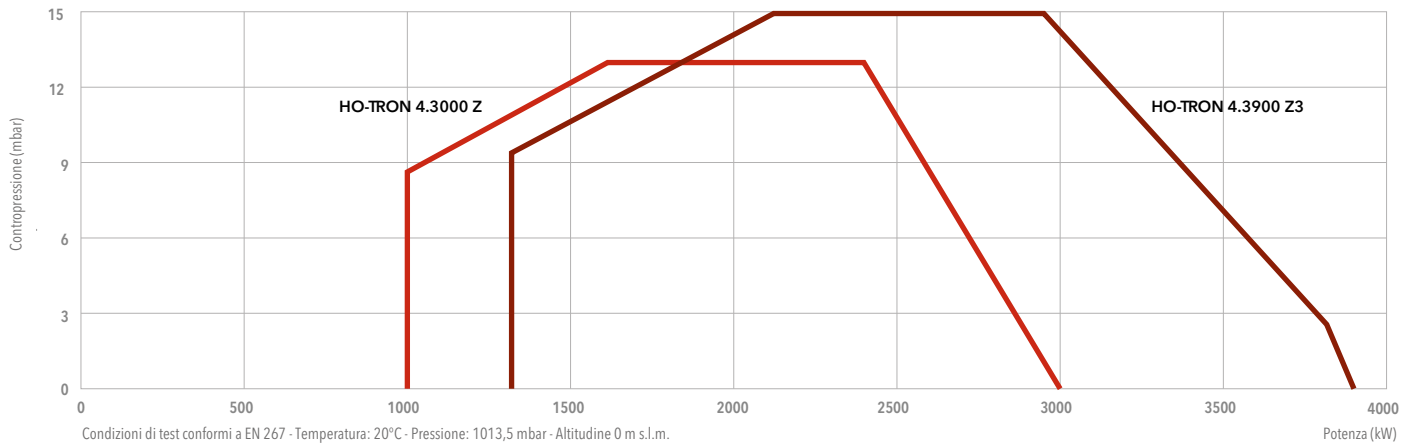
Il bruciatore completo con testa di combustione viene consegnato in un'unica scatola di cartone con rampa gas e filtro, tubi flessibili, accessori di fissaggio a caldaia e documentazione tecnica.



Modello	Dimensioni (mm)		
	X	Y	Z
HO-TRON 3.1700 Z	1370	1140	950
HO-TRON 3.2100 Z	1370	1140	950

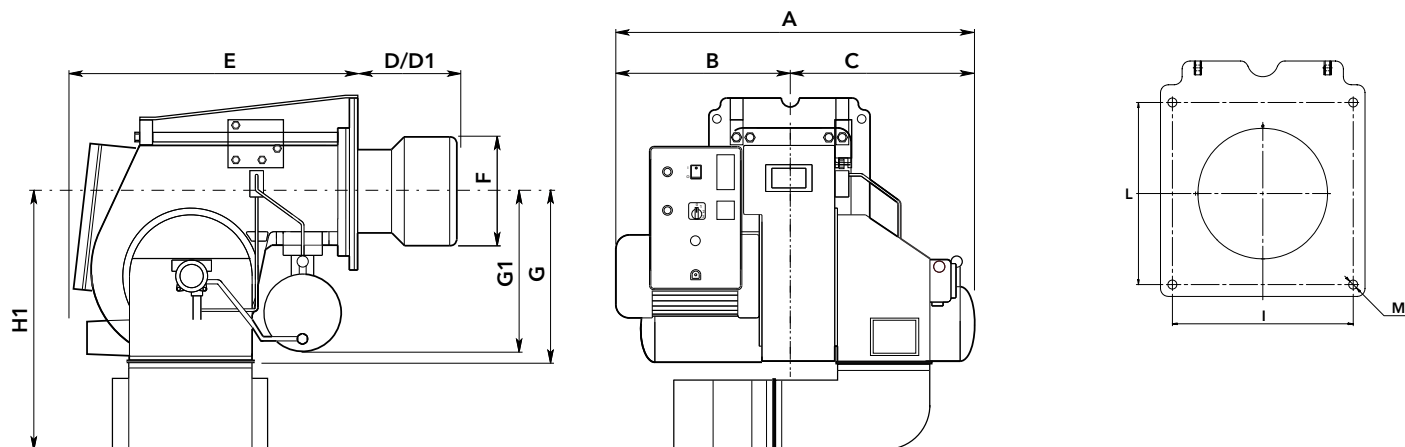
HO-TRON 4 Z/Z31000 ... 3900 kW
Bistadio

- **Combustibile:** olio combustibile, viscosità 50°E a 50°C, Hi = 10,5...11,5 kWh/kg
- **Indice di protezione:** IP 42 (IP54 su richiesta)

**DATI TECNICI**

	HO-TRON 4.3000 Z		HO-TRON 4.3900 Z3	
Gamma di potenza	1000 - 3000 kW		1300 - 3900 kW	
Portata	88,5 - 264 kg/h		115 - 343 kg/h	
Ugelli	in funzione della potenza richiesta		in funzione della potenza richiesta	
Apparecchiatura di controllo	LMO 44		LMO 44	
Motore ventilatore	2800 rpm - 230/400 V - 50 Hz - 7,5 kW		2800 rpm - 230/400 V - 50 Hz - 9 kW	
Pompa	E7 NC 1069		E7 NC 1069	
Resistenza pre-riscaldatori	18 kW		21 kW	
Lunghezza testa	KN	KL	KN	KL
Codice bruciatore completo	3142678	3142679	3142680	3142681

DIMENSIONI (mm)

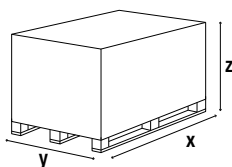


Modello	A	B	C	D	D1	E	F	G	G1	H1*	I	L	M
HO-TRON 4.3000 Z	1205	603	602	350	600	925	290	470	430	746	400	400	M16
HO-TRON 4.3900 Z3	1205	603	602	350	600	925	320	470	430	746	400	400	M16

*: silenziatore opzionale

IMBALLO

Il bruciatore completo con testa di combustione viene consegnato in un unico box di legno con rampa gas e filtro, tubi flessibili, accessori di fissaggio a caldaia e documentazione tecnica.



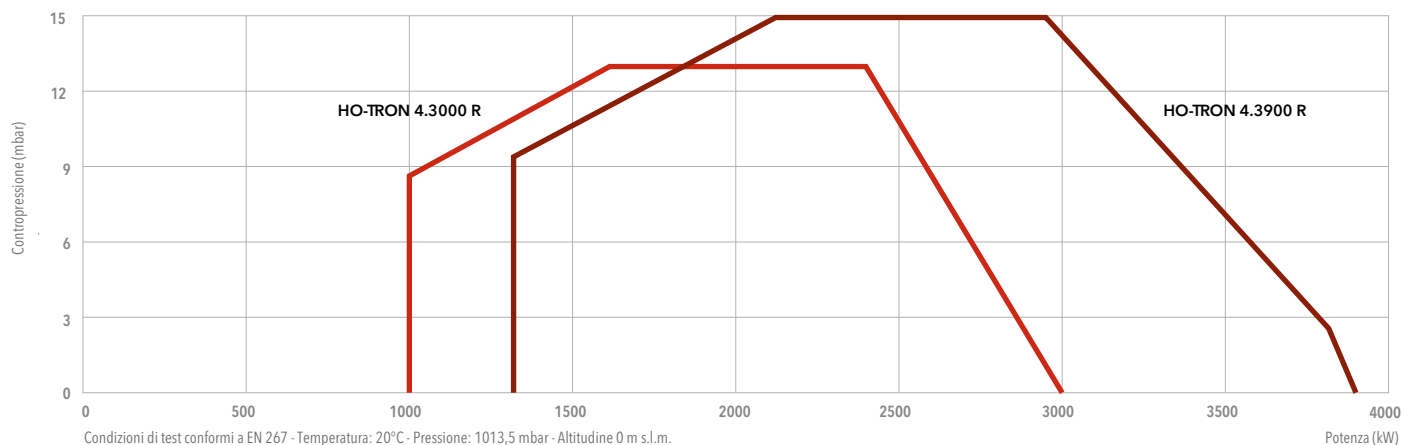
Modello	Dimensioni (mm)		
	X	Y	Z
HO-TRON 4.3000 Z	1580	1580	1050
HO-TRON 4.3900 Z3	1580	1580	1050

HO-TRON 4 R

1000 ... 3900 kW

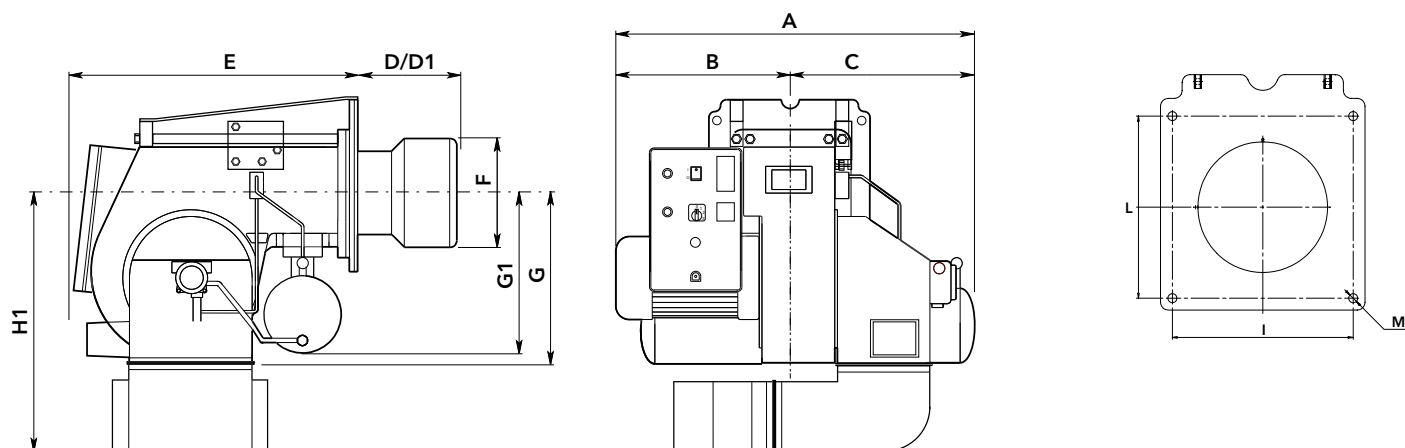
Bistadio progressivo/modulante meccanico

- **Combustibile:** olio combustibile, viscosità 50°E a 50°C, Hi = 10,5...11,5 kWh/kg
- **Indice di protezione:** IP 42 (IP54 su richiesta)

**DATI TECNICI**

	HO-TRON 4.3000 R		HO-TRON 4.3900 R	
Gamma di potenza	1000 - 3000 kW		1300 - 3900 kW	
Portata	88,5 - 264 kg/h		115 - 343 kg/h	
Ugelli	in funzione della potenza richiesta		in funzione della potenza richiesta	
Apparecchiatura di controllo	LAL 1.25		LAL 1.25	
Motore ventilatore	2800 rpm - 230/400 V - 50 Hz - 7,5 kW		2800 rpm - 230/400 V - 50 Hz - 9 kW	
Pompa	TA 3C		TA 3C	
Resistenza pre-riscaldatori	18 kW		21 kW	
Lunghezza testa	KN	KL	KN	KL
Codice bruciatore completo	su richiesta	su richiesta	su richiesta	su richiesta

DIMENSIONI (mm)

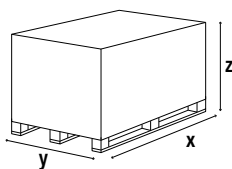


Modello	A	B	C	D	D1	E	F	G	G1	H1*	I	L	M
HO-TRON 4.3000 R	1205	603	602	350	600	925	290	470	430	746	400	400	M16
HO-TRON 4.3900 R	1205	603	602	350	600	925	320	470	430	746	400	400	M16

*: silenziatore opzionale

IMBALLO

Il bruciatore completo con testa di combustione viene consegnato in un unico box di legno con rampa gas e filtro, tubi flessibili, accessori di fissaggio a caldaia e documentazione tecnica.



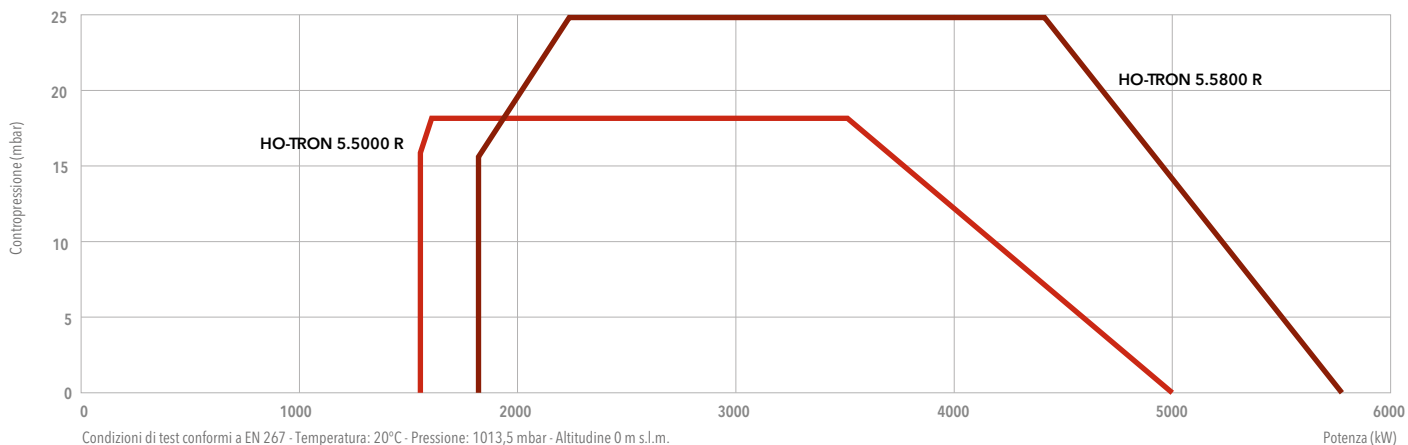
Modello	Dimensioni (mm)		
	X	Y	Z
HO-TRON 4.3000 R	1580	1580	1050
HO-TRON 4.3900 R	1580	1580	1050

HO-TRON 5 R

1578 ... 5800 kW

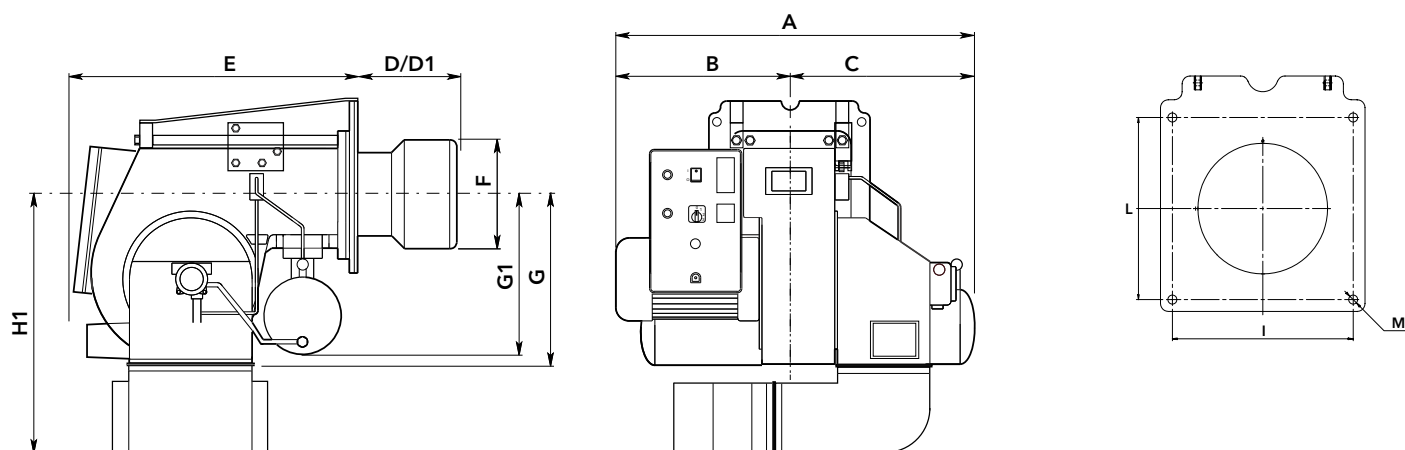
Bistadio progressivo/modulante meccanico

- **Combustibile:** olio combustibile, viscosità 50°E a 50°C, Hi = 10,5...11,5 kWh/kg
- **Indice di protezione:** IP 42 (IP54 su richiesta)

**DATI TECNICI**

	HO-TRON 5.5000 R		HO-TRON 5.5800 R	
Gamma di potenza	1578 - 5000 kW		1795 - 5800 kW	
Portata	140 - 440 kg/h		159 - 510 kg/h	
Ugelli	in funzione della potenza richiesta		in funzione della potenza richiesta	
Apparecchiatura di controllo	LAL 1.25		LAL 1.25	
Motore ventilatore	2800 rpm - 230/400 V - 50 Hz - 11 kW		2800 rpm - 230/400 V - 50 Hz - 15 kW	
Pompa	TA 4C		TA 4C	
Resistenza pre-riscaldatori	24 kW		24 kW	
Lunghezza testa	KN	KL	KN	KL
Codice bruciatore completo	3143183	su richiesta	su richiesta	su richiesta

DIMENSIONI (mm)

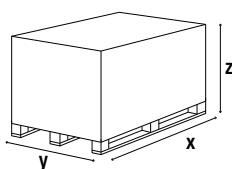


Modello	A	B	C	D	D1	E	F	G	G1	H1	I	L	M
HO-TRON 5.5000 R	1300	610	690	370	670	990	320	570	480	965	460	460	M16
HO-TRON 5.5800 R	1300	610	690	370	670	990	320	570	480	965	460	460	M16

*: silenziatore opzionale

IMBALLO

Il bruciatore completo con testa di combustione viene consegnato in un unico box di legno con rampa gas e filtro, tubi flessibili, accessori di fissaggio a caldaia e documentazione tecnica.



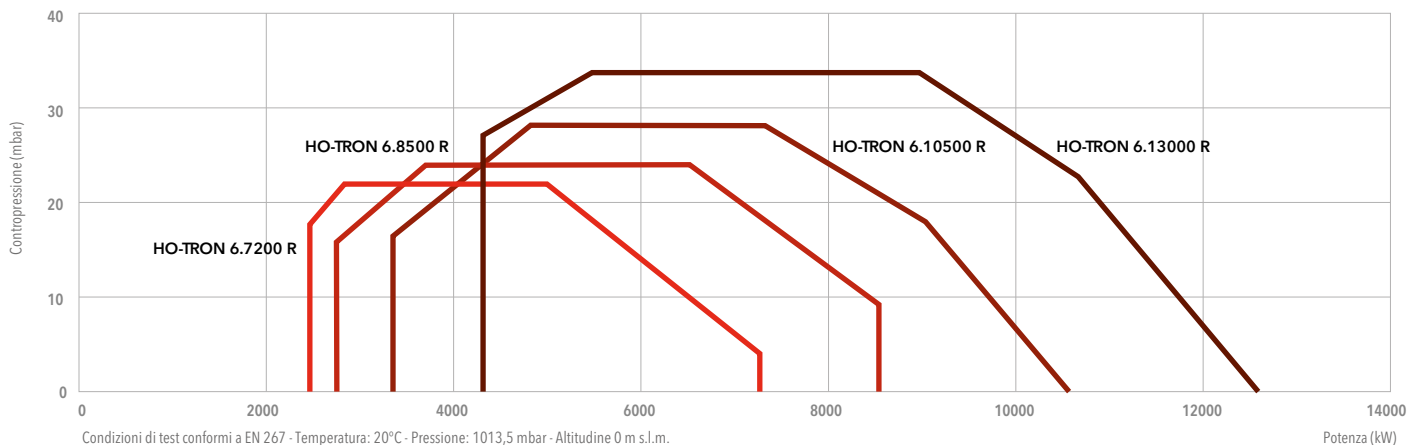
Modello	Dimensioni (mm)		
	X	Y	Z
HO-TRON 5.5000 R	1580	1580	1050
HO-TRON 5.5800 R	1580	1580	1050

HO-TRON 6 R

2417 ... 12500 kW

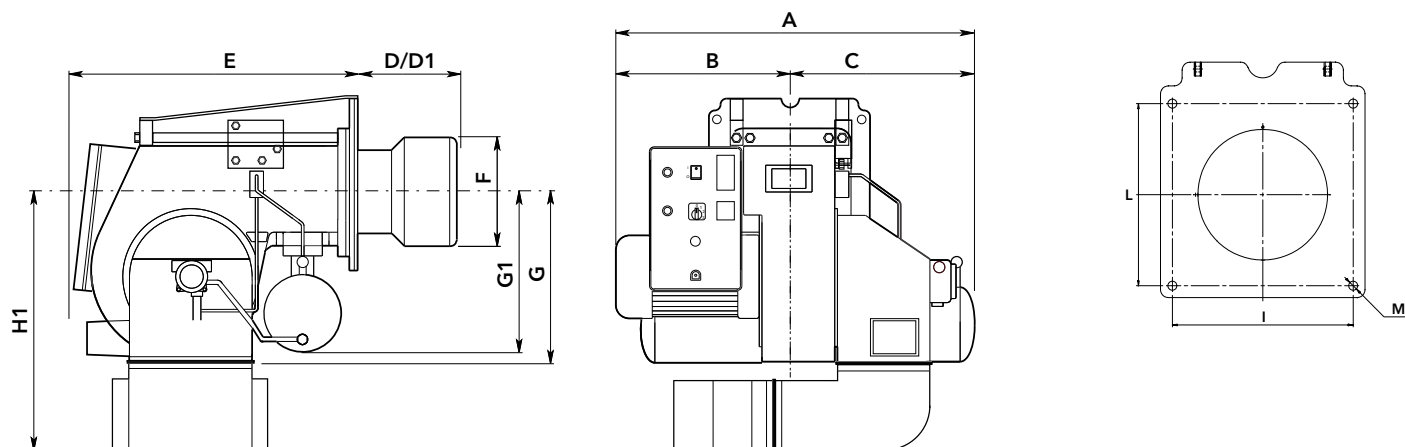
Bistadio progressivo/modulante meccanico

- **Combustibile:** olio combustibile, viscosità 50°E a 50°C, Hi = 10,5...11,5 kWh/kg
- **Indice di protezione:** IP 42 (IP54 su richiesta)

**DATI TECNICI**

	HO-TRON 6.7200 R		HO-TRON 6.8500 R		HO-TRON 6.10500 R		HO-TRON 6.13000 R	
Gamma di potenza	2417 - 7500 kW		2750 - 8500 kW		3300 - 10500 kW		4367 - 12500 kW	
Portata	214 - 660 kg/h		243 - 748 kg/h		292 - 924 kg/h		386 - 1099 kg/h	
Ugelli	in funzione della potenza richiesta		in funzione della potenza richiesta		in funzione della potenza richiesta		in funzione della potenza richiesta	
Apparecchiatura di controllo	LAL 2.25		LAL 2.25		LAL 2.25		LAL 2.25	
Motore ventilatore	2800 rpm - 230/400 V 50 Hz - 15 kW		2800 rpm - 230/400 V 50 Hz - 18,5 kW		2800 rpm - 230/400 V 50 Hz - 22 kW		2800 rpm - 230/400 V 50 Hz - 37 kW	
Pompa	TA 5C		TA 5C		T5 + TV		T5 + TV	
Resistenza pre-riscaldatori	30 kW		30 kW		44 kW		60 kW	
Lunghezza testa	KN	KL	KN	KL	KN	KL	KN	KL
Codice bruciatore completo	su richiesta	su richiesta	3143166	su richiesta	su richiesta	su richiesta	3142911	su richiesta

DIMENSIONI (mm)

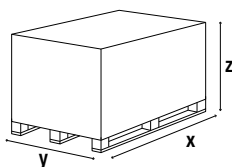


Modello	A	B	C	D	E	F	G	G1	H1*	I	L	M
HO-TRON 6.7200 R	1390	660	730	525	1240	385	775	520	1270	460	460	M20
HO-TRON 6.8500 R	1480	660	820	535	1240	430	775	520	1270	460	460	M20
HO-TRON 6.10500 R	1505	685	820	535	1240	460	775	520	1270	460	460	M20
HO-TRON 6.13000 R	1750	800	950	535	1410	460	775	900	1270	460	460	M20

*: silenziatore opzionale

IMBALLO

Il bruciatore completo con testa di combustione viene consegnato in un unico box di legno con rampa gas e filtro, tubi flessibili, accessori di fissaggio a caldaia e documentazione tecnica.



Modello	Dimensioni (mm)		
	X	Y	Z
HO-TRON 6.7200 R	2400	1800	1600
HO-TRON 6.8500 R	2400	1800	1600
HO-TRON 6.10500 R	2400	1800	1600
HO-TRON 6.13000 R	2400	1800	1600

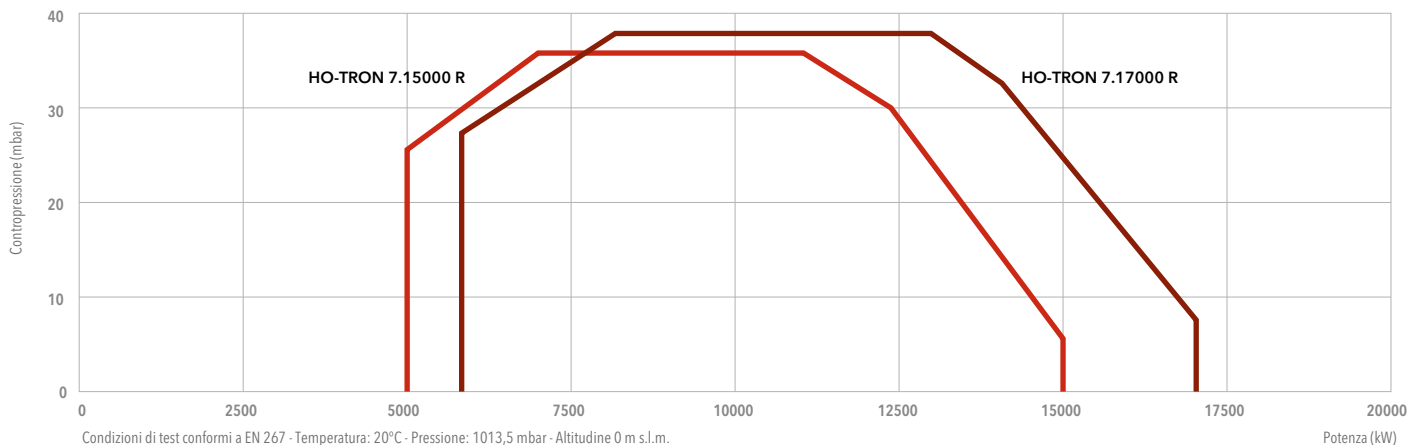
HO-TRON 7 R

5000 ... 17000 kW

Bistadio progressivo/modulante meccanico

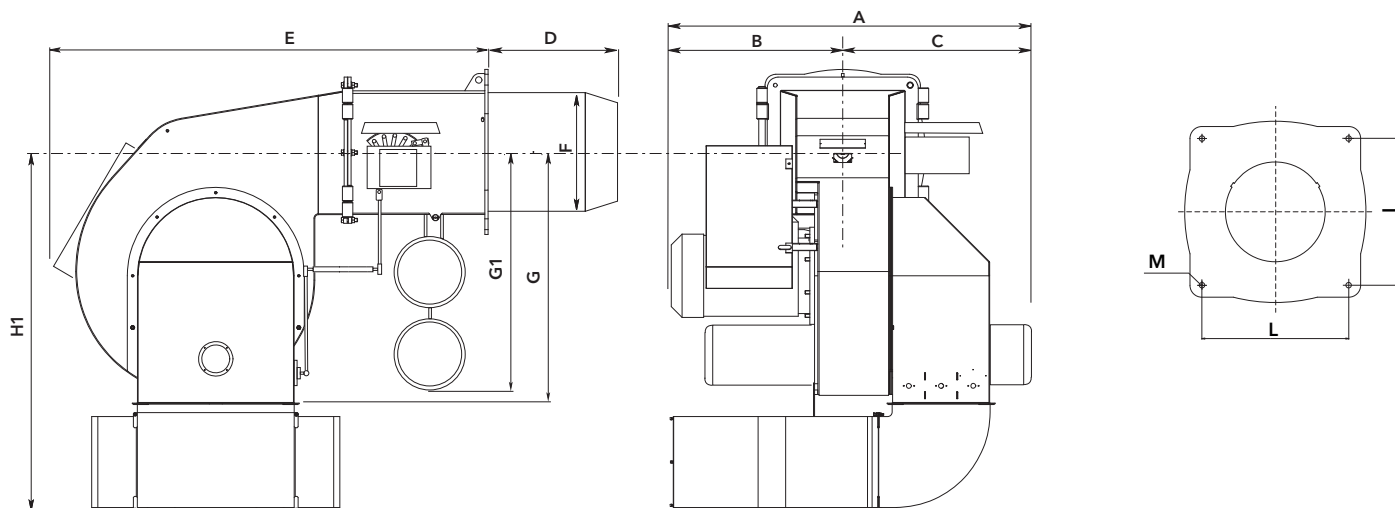


- **Combustibile:** olio combustibile, viscosità 50°E a 50°C, Hi = 10,5...11,5 kWh/kg
- **Indice di protezione:** IP 42 (IP54 su richiesta)

DATI TECNICI

	HO-TRON 7.15000 R		HO-TRON 7.17000 R	
Gamma di potenza	5000 - 15000 kW		5700 - 17000 kW	
Portata	440 - 1319 kg/h		500 - 1495 kg/h	
Ugelli	in funzione della potenza richiesta		in funzione della potenza richiesta	
Apparecchiatura di controllo	LAL 1.25		LAL 1.25	
Motore ventilatore	2800 rpm - 230/400 V - 50 Hz - 45 kW		2800 rpm - 230/400 V - 50 Hz - 55 kW	
Pompa	T5 + TV		T5 + TV	
Resistenza pre-riscaldatori	75 kW		75 kW	
Lunghezza testa	KN	KL	KN	KL
Codice bruciatore completo	su richiesta	su richiesta	su richiesta	su richiesta

DIMENSIONI (mm)

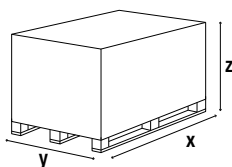


Modello	A	B	C	D	E	F	G	G1	H1*	I	L	M
HO-TRON 7.15000 R	1700	800	900	590	1910	550	1320	1220	1670	620	620	M20
HO-TRON 7.17000 R	1770	870	900	590	1910	550	1320	1220	1670	620	620	M20

*: silenziatore opzionale

IMBALLO

Il bruciatore completo con testa di combustione viene consegnato in un unico box di legno con rampa gas e filtro, tubi flessibili, accessori di fissaggio a caldaia e documentazione tecnica.



Modello	Dimensioni (mm)		
	X	Y	Z
HO-TRON 7.15000 R	2800	2100	2000
HO-TRON 7.17000 R	2800	2100	2000

GHO-TRON

**BRUCIATORI MONOBLOCCO
DA 414 A 17000 kW
MISTI (GAS/OLIO COMBUSTIBILE)**



BRUCIATORI MISTI IN GAS E OLIO COMBUSTIBILE

I bruciatori GHO-TRON sono adatti per funzionare con gas naturale o olio combustibile fino a 50°C a 50°C.

La gamma comprende modelli che vanno da una potenza minima di 414 kW ad una potenza massima di 17 MW.

Versioni speciali sono disponibili su richiesta a seconda del tipo di applicazione e delle caratteristiche del combustibile.

CARATTERISTICHE SPECIALI PER L'OLIO COMBUSTIBILE

Tutti i modelli della gamma sono dotati di componenti speciali per la combustione di oli pesanti.

I modelli a partire da GHO-TRON 3 sono dotati di termostato digitale integrato sul pannello frontale per garantire la stabilità della temperatura del combustibile.

Tutti i bruciatori della serie hanno a bordo un sistema di riscaldamento elettrico dell'olio e, a partire dal GHO-TRON 6, pilota a gas incluso con linea di alimentazione separata.

VERSIONI DI BRUCIATORI PER OGNI ESIGENZA

La gamma GHO-TRON è disponibile in due diverse configurazioni:

- versione bistadio con servomotore elettrico e sistema integrato per la regolazione di aria e carburante per la piattaforma GHO-TRON 3
- versione bistadio progressiva con servomotore elettrico e doppia camma meccanica regolabile che permette la regolazione fine di aria e carburante (per modelli fino a 17 MW).

SOLUZIONI DI MANUTENZIONE SEMPLICI

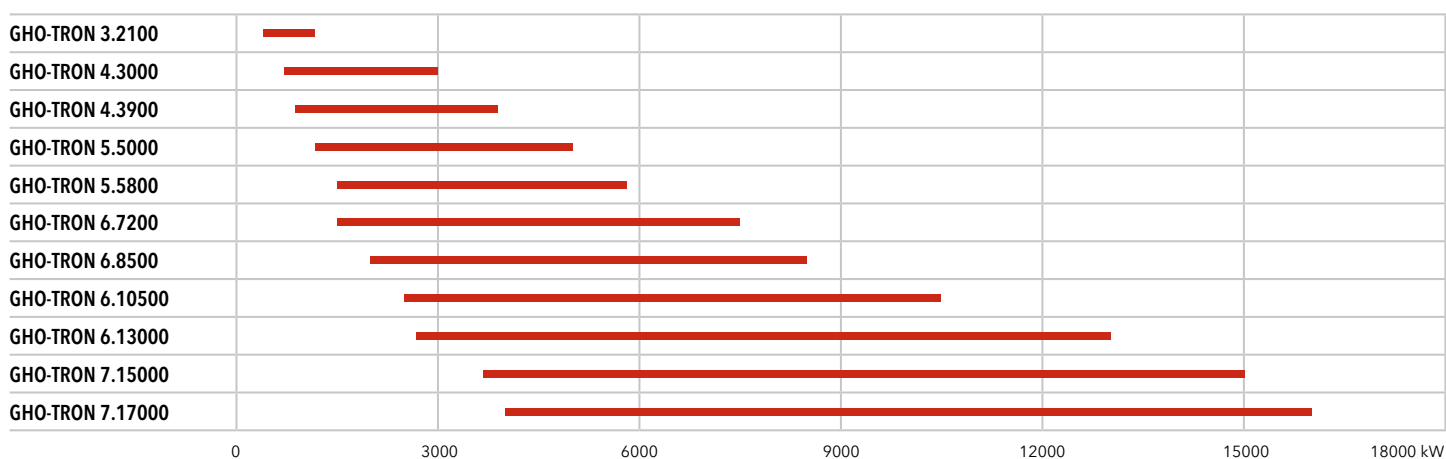
I bruciatori GHO-TRON sono dotati di testa di combustione regolabile per un facile settaggio e abbinamento a diverse camere di combustione.

Tutti i bruciatori sono caratterizzati da un facile accesso alle parti interne e ai componenti di combustione in modo da semplificare le operazioni di manutenzione.

CARATTERISTICHE PRINCIPALI

- Bruciatori ad aria soffiata bistadio progressivi o modulanti a camma meccanica; versioni con regolazione elettronica disponibili su richiesta
- Combustibili:
 - gas naturale, Hi = 6,99 ... 11,39 kWh/Nm³
 - olio combustibile, viscosità 50°E a 50°C, Hi = 10,97 kWh/kg
- Testa di combustione disponibile in due lunghezze
- Architettura "a pistola" con:
 - accessibilità ottimale agli organi di combustione e ai componenti interni;
 - attività di manutenzione semplificate;
 - mantenimento della regolazione della testa del bruciatore durante la manutenzione (Sistema RTC);
- motore pompa separato a partire dal modello HO-TRON 6.10500
- Riscaldatore elettrico dell'olio combustibile per alimentazione dello stesso al bruciatore a 80°C e 3 bar
- Riscaldamento supplementare nei tubi e nelle valvole, nella pompa e nel porta ugelli
- Chiusura automatica della serranda aria all'arresto del bruciatore
- Equipaggiamento elettrico con pannello di controllo incluso nel corpo del bruciatore
- Bruciatori conformi agli Standard europei EN676 e EN267 e con le seguenti direttive:
 - 2014/35/UE Bassa tensione
 - 2014/30/UE Compatibilità elettromagnetica (EMC)
 - 2016/426/UE Apparecchi a gas
 - 2006/42/EC Direttiva macchine
 - 2011/65/EU Direttiva RoHS2

LISTA PRODOTTI

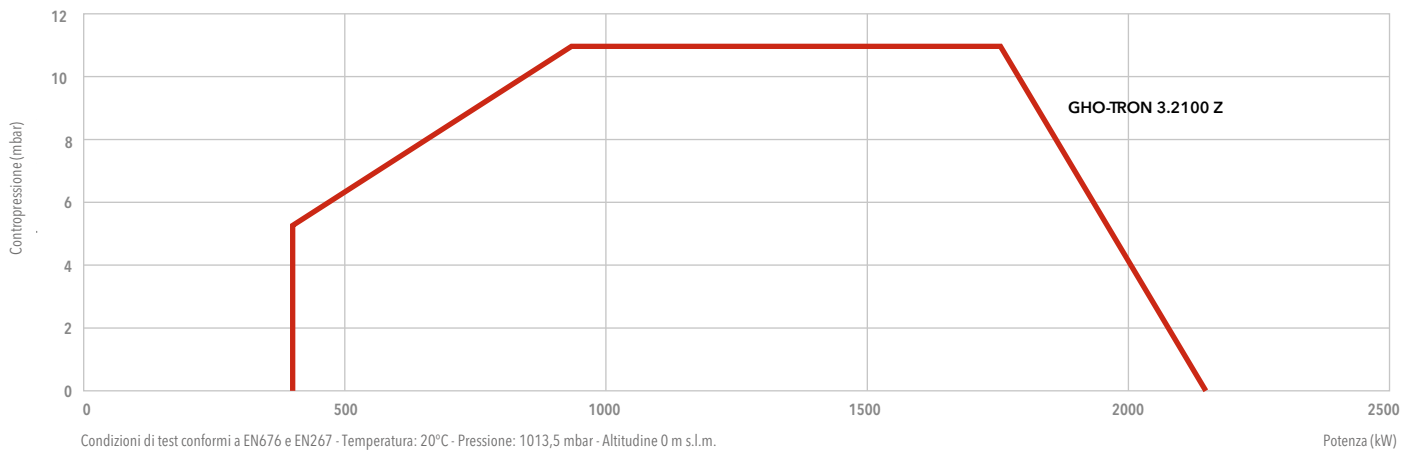


GHO-TRON 3 Z

414 ... 2150 kW

Bistadio

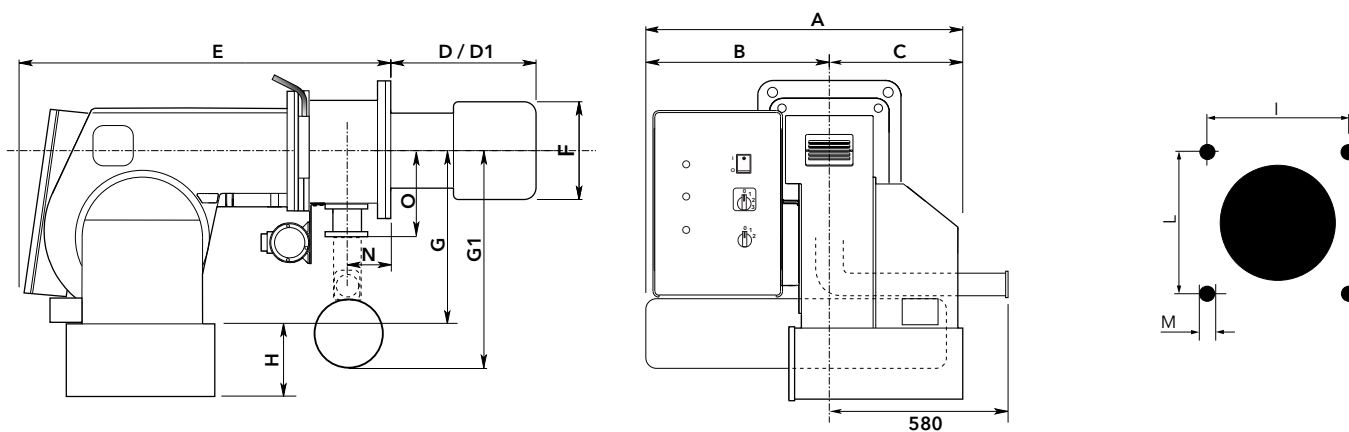
- **Combustibile:** gas naturale, Hi = 6,99 ... 11,39 kWh/Nm³;
olio combustibile, viscosità 50°E a 50°C, Hi = 10,5...11,5 kWh/kg
- **Emissioni:** Low NOx classe 2 (≤120 mg/kWh) in gas in conformità a EN676
- **Indice di protezione:** IP 42 (IP54 su richiesta)

**DATI TECNICI**

	GHO-TRON 3.2100 Z	
Gamma di potenza	414 - 2150 kW	
Portata	36 - 189 kg/h	
Ugelli	in funzione della potenza richiesta	
Apparechiatura di controllo	LGB 22	
Motore ventilatore	2800 rpm - 230/400 V - 50 Hz - 4 kW	
Pompa	E7 NC	
Resistenza pre-riscaldatori	10,5 kW	
Lunghezza testa	KN	KL
Codice bruciatore completo	su richiesta	su richiesta

i Dimensioni rampe e filtri: vedi pagina 314

DIMENSIONI (mm)

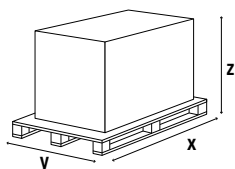


Modello	A	B	C	D	D1	E	F	G	G1	H	N	O	I	L	M
GHO-TRON 3.2100 Z	848	530	318	295	455	1150	270	395	600	283	125	250	315	315	M16

*: silenziatore opzionale

IMBALLO

Il bruciatore completo con testa di combustione viene consegnato in un'unica scatola di cartone con rampa gas e filtro, tubi flessibili, accessori di fissaggio a caldaia e documentazione tecnica.



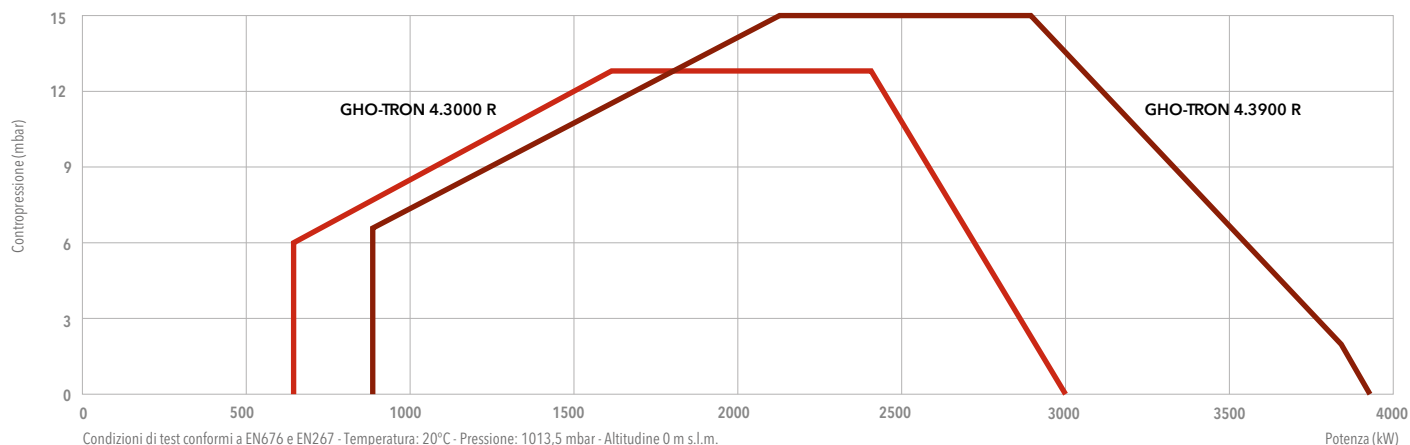
Modello	Dimensioni (mm)		
	X	Y	Z
GHO-TRON 3.2100 Z	1370	1140	950

GHO-TRON 4 R

650 ... 3900 kW

Bistadio progressivo/modulante meccanico

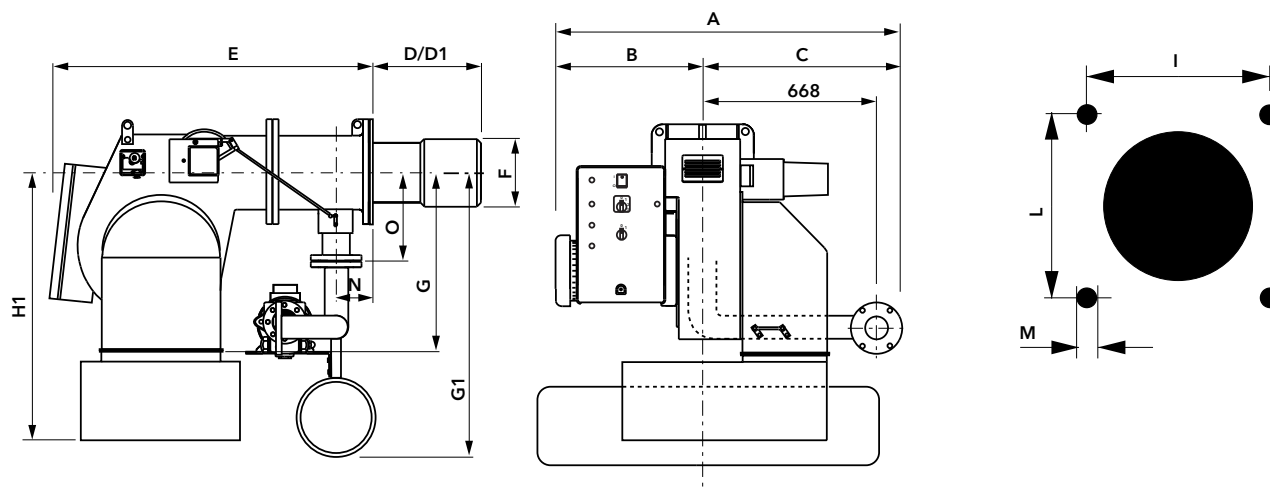
- **Combustibile:** gas naturale, Hi = 6,99 ... 11,39 kWh/Nm³;
olio combustibile, viscosità 50°E a 50°C, Hi = 10,5...11,5 kWh/kg
- **Emissioni:** Low NOx classe 2 (≤120 mg/kWh) in gas in conformità a EN676
- **Indice di protezione:** IP 42 (IP54 su richiesta)

**DATI TECNICI**

	GHO-TRON 4.3000 R		GHO-TRON 4.3900 R	
Gamma di potenza	650 - 3000 kW		875 - 3900 kW	
Portata	57 - 264 kg/h		77 - 343 kg/h	
Ugelli	in funzione della potenza richiesta		in funzione della potenza richiesta	
Apparechiatura di controllo	LFL 1.333		LFL 1.333	
Motore ventilatore	2800 rpm - 230/400 V - 50 Hz - 7,5 kW		2800 rpm - 230/400 V - 50 Hz - 9 kW	
Pompa	TA 3C		TA 3C	
Resistenza pre-riscaldatori	18 kW		21 kW	
Lunghezza testa	KN	KL	KN	KL
Codice bruciatore completo	su richiesta	su richiesta	su richiesta	su richiesta

i Dimensioni rampe e filtri: vedi pagina 314

DIMENSIONI (mm)

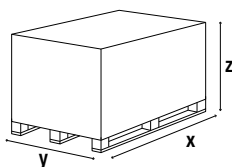


Modello	A	B	C	D	D1	E	F	G	G1	H1*	N	O	I	L	M
GHO-TRON 4.3000 R	1288	610	678	330	530	1130	290	471	750	746	195	250	315	315	M16
GHO-TRON 4.3900 R	1288	610	678	345	545	1130	320	471	750	746	195	250	315	315	M16

*: silenziatore opzionale

IMBALLO

Il bruciatore completo con testa di combustione viene consegnato in un unico box di legno con rampa gas e filtro, tubi flessibili, accessori di fissaggio a caldaia e documentazione tecnica.



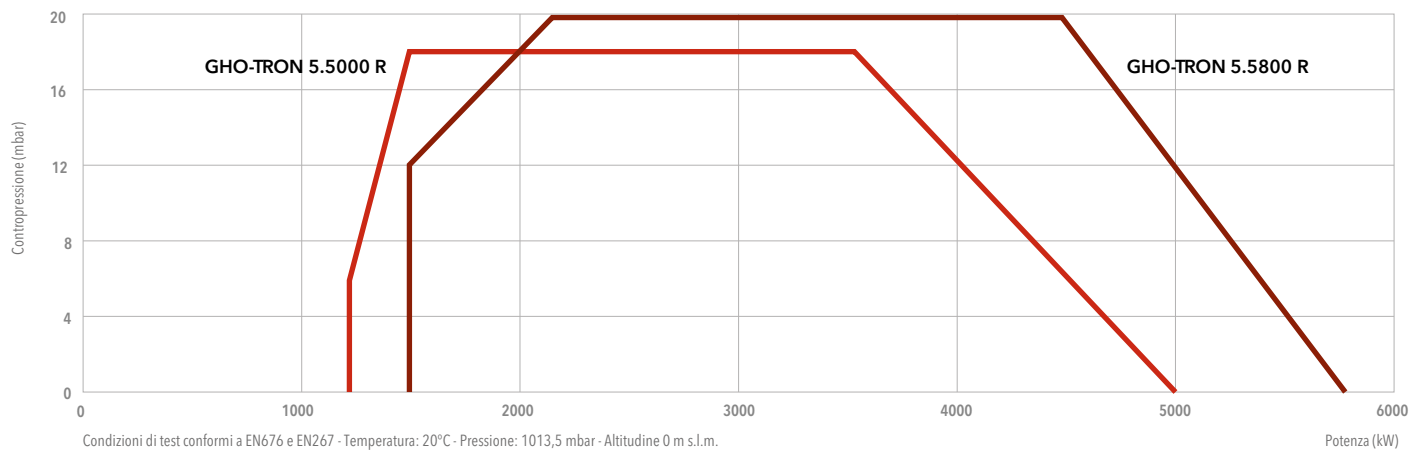
Modello	Dimensioni (mm)		
	X	Y	Z
GHO-TRON 4.3000 R	1580	1580	1050
GHO-TRON 4.3900 R	1580	1580	1050

GHO-TRON 5 R

1200 ... 5800 kW

Bistadio progressivo/modulante meccanico

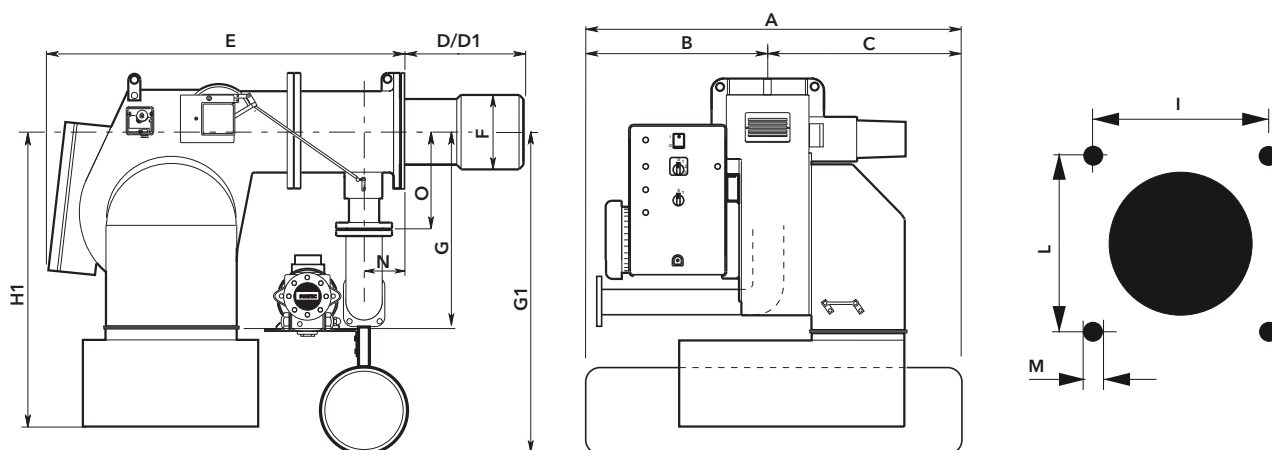
- **Combustibile:** gas naturale, Hi = 6,99 ... 11,39 kWh/Nm³;
olio combustibile, viscosità 50°E a 50°C, Hi = 10,5...11,5 kWh/kg
- **Emissioni:** Low NOx classe 2 (≤120 mg/kWh) in gas in conformità a EN676
- **Indice di protezione:** IP 42 (IP54 su richiesta)

**DATI TECNICI**

	GHO-TRON 5.5000 R		GHO-TRON 5.5800 R	
Gamma di potenza	1200 - 5000 kW		1500 - 5800 kW	
Portata	106 - 440 kg/h		132 - 510 kg/h	
Ugelli	in funzione della potenza richiesta		in funzione della potenza richiesta	
Apparecchiatura di controllo	LFL 1.333		LFL 1.333	
Motore ventilatore	2800 rpm - 230/400 V - 50 Hz - 11 kW		2800 rpm - 230/400 V - 50 Hz - 15 kW	
Pompa	TA 4C		TA 4C	
Resistenza pre-riscaldatori	24 kW		24 kW	
Lunghezza testa	KN	KL	KN	KL
Codice bruciatore completo	su richiesta	su richiesta	su richiesta	su richiesta

i Dimensioni rampe e filtri: vedi pagina 314

DIMENSIONI (mm)

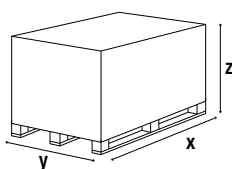


Modello	A	B	C	D	D1	E	F	G	G1	H1*	N	O	I	L	M
GHO-TRON 5.5000 R	1358	680	678	354	554	1230	320	570	775	965	195	250	330	330	M16
GHO-TRON 5.5800 R	1358	680	678	354	554	1230	320	570	775	965	195	250	330	330	M16

*: silenziatore opzionale

IMBALLO

Il bruciatore completo con testa di combustione viene consegnato in un unico box di legno con rampa gas e filtro, tubi flessibili, accessori di fissaggio a caldaia e documentazione tecnica.



Modello	Dimensioni (mm)		
	X	Y	Z
GHO-TRON 5.5000 R	1580	1580	1050
GHO-TRON 5.5800 R	1580	1580	1050

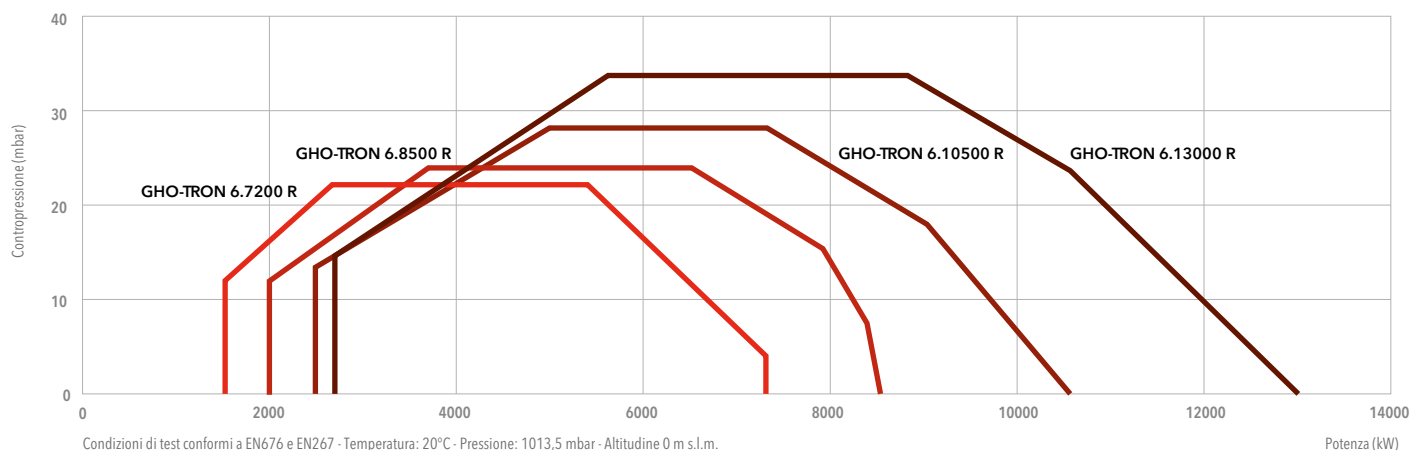
GHO-TRON 6 R

1500 ... 13000 kW

Bistadio progressivo/modulante meccanico



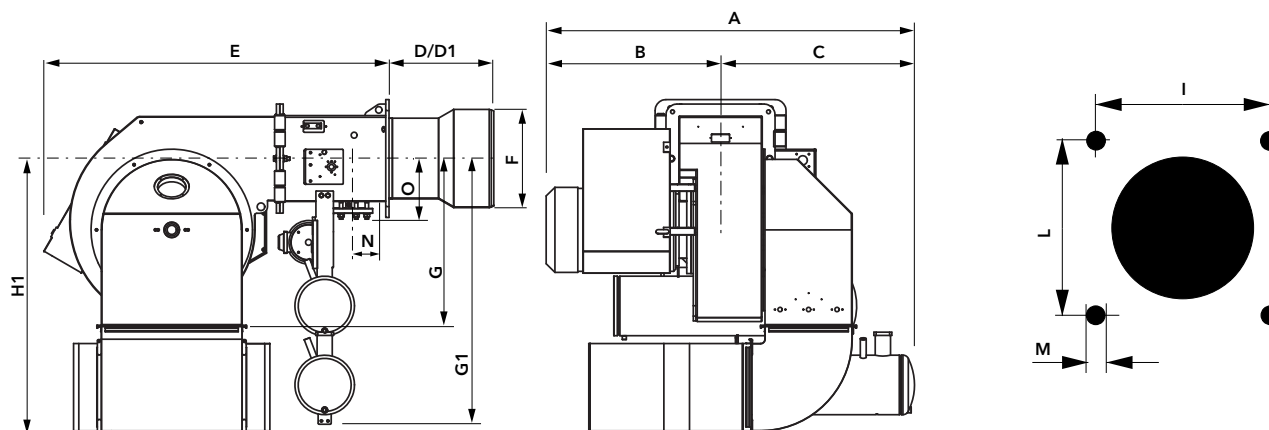
- **Combustibile:** gas naturale, Hi = 6,99 ... 11,39 kWh/Nm³;
olio combustibile, viscosità 50°E a 50°C, Hi = 10,5...11,5 kWh/kg
- **Emissioni:** Low NOx classe 2 (≤120 mg/kWh) in gas in conformità a EN676
- **Indice di protezione:** IP 42 (IP54 su richiesta)

DATI TECNICI

	GHO-TRON 6.7200 R		GHO-TRON 6.8500 R		GHO-TRON 6.10500 R		GHO-TRON 6.13000 R	
Gamma di potenza	1500 - 7500 kW		2000 - 8500 kW		2500 - 10500 kW		2700 - 13000 kW	
Portata	132 - 660 kg/h		176 - 750 kg/h		220 - 920 kg/h		240 - 1100 kg/h	
Ugelli	in funzione della potenza richiesta		in funzione della potenza richiesta		in funzione della potenza richiesta		in funzione della potenza richiesta	
Apparecchiatura di controllo	LFL 1.333		LFL 1.333		LFL 1.333		LFL 1.333	
Motore ventilatore	2800 rpm - 230/400 V 50 Hz - 15 kW		2800 rpm - 230/400 V 50 Hz - 18,5 kW		2800 rpm - 230/400 V 50 Hz - 22 kW		2800 rpm - 230/400 V 50 Hz - 37 kW	
Pompa	TA 5C		TA 5C		T5 + TV		T5 + TV	
Resistenza pre-riscaldatori	30 kW		30 kW		44 kW		60 kW	
Lunghezza testa	KN	KL	KN	KL	KN	KL	KN	KL
Codice bruciatore completo	su richiesta	su richiesta	su richiesta	su richiesta	su richiesta	su richiesta	su richiesta	su richiesta

i Dimensioni rampe e filtri: vedi pagina 314

DIMENSIONI (mm)

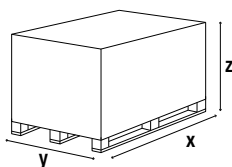


Modello	A	B	C	D	E	F	G	G1	H1*	N	O	I	L	M
GHO-TRON 6.7200 R	1370	740	630	470	1640	420	775	850	1270	195	232	460	460	M20
GHO-TRON 6.8500 R	1370	740	630	470	1640	420	775	850	1270	195	232	460	460	M20
GHO-TRON 6.10500 R	1500	740	760	470	1640	420	775	850	1270	195	232	460	460	M20
GHO-TRON 6.13000 R	1700	800	900	470	1640	450	775	1200	1270	195	232	460	460	M20

*: silenziatore opzionale

IMBALLO

Il bruciatore completo con testa di combustione viene consegnato in un unico box di legno con rampa gas e filtro, tubi flessibili, accessori di fissaggio a caldaia e documentazione tecnica.



Modello	Dimensioni (mm)		
	X	Y	Z
GHO-TRON 6.7200 R	2400	1800	1600
GHO-TRON 6.8500 R	2400	1800	1600
GHO-TRON 6.10500 R	2400	1800	1600
GHO-TRON 6.13000 R	2400	1800	1600

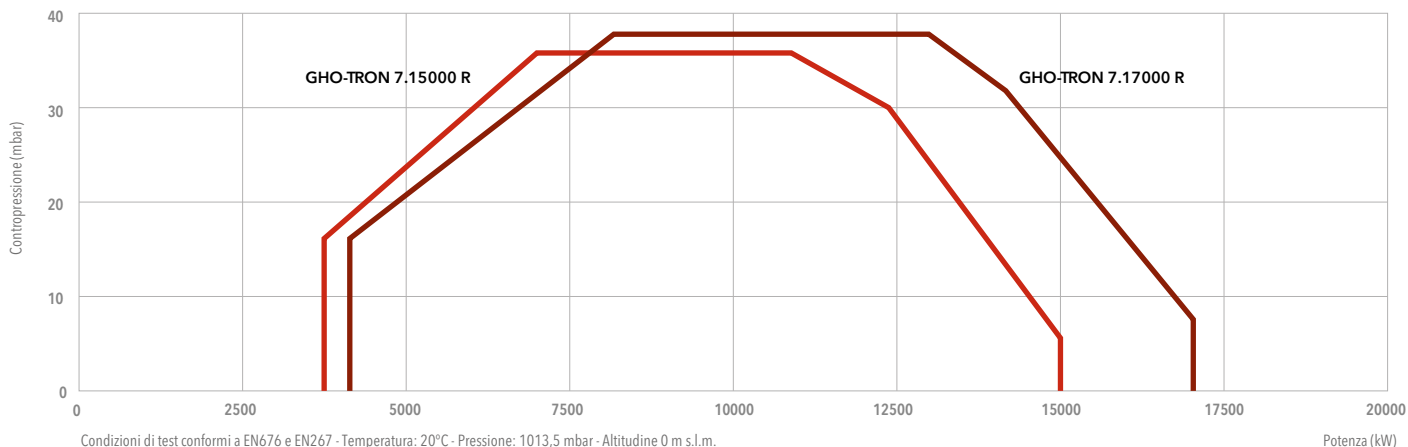
GHO-TRON 7 R

3690 ... 17000 kW

Bistadio progressivo/modulante meccanico



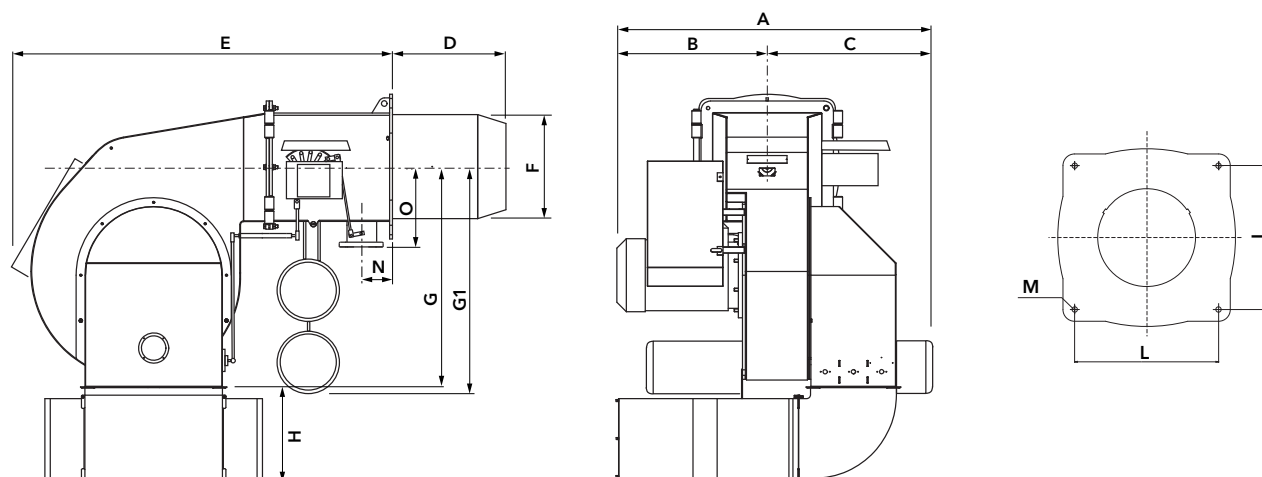
- **Combustibile:** gas naturale, Hi = 6,99 ... 11,39 kWh/Nm³;
olio combustibile, viscosità 50°E a 50°C, Hi = 10,5...11,5 kWh/kg
- **Emissioni:** Low NOx classe 2 (≤120 mg/kWh) in gas in conformità a EN676
- **Indice di protezione:** IP 42 (IP54 su richiesta)

DATI TECNICI

	GHO-TRON 7.15000 R		GHO-TRON 7.17000 R	
Gamma di potenza	3690 - 15000 kW		4000 - 17000 kW	
Portata	325 - 1320 kg/h		350 - 1495 kg/h	
Ugelli	in funzione della potenza richiesta		in funzione della potenza richiesta	
Apparechiatura di controllo	LFL 1.333		LFL 1.333	
Motore ventilatore	2800 rpm - 230/400 V - 50 Hz - 45 kW		2800 rpm - 230/400 V - 50 Hz - 55 kW	
Pompa	T5 + TV		T5 + TV	
Resistenza pre-riscaldatori	75 kW		75 kW	
Lunghezza testa	KN	KL	KN	KL
Codice bruciatore completo	su richiesta	su richiesta	su richiesta	su richiesta

i Dimensioni rampe e filtri: vedi pagina 314

DIMENSIONI (mm)

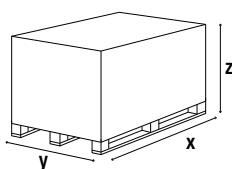


Modello	A	B	C	D	E	F	G	G1	H*	N	O	I	L	M
GHO-TRON 7.15000 R	1948	860	1088	590	1910	550	1167	1220	530	210	320	620	620	M20
GHO-TRON 7.17000 R	1948	860	1088	590	1910	550	1167	1220	530	210	320	620	620	M20

*: silenziatore opzionale

IMBALLO

Il bruciatore completo con testa di combustione viene consegnato in un unico box di legno con rampa gas e filtro, tubi flessibili, accessori di fissaggio a caldaia e documentazione tecnica.



Modello	Dimensioni (mm)		
	X	Y	Z
GHO-TRON 7.15000 R	2800	2100	2000
GHO-TRON 7.17000 R	2800	2100	2000

GAMMA DUOBLOCCO

BRUCIATORI DUOBLOCCO

DA 230 A 80000 kW

GAS, GASOLIO, OLIO COMBUSTIBILE E MISTI



TUTTI I VANTAGGI DELLA VENTILAZIONE SEPARATA

Differentemente dai bruciatori monoblocco, i bruciatori duoblocco come si capisce dal nome sono composti da due elementi distinti: la testa di combustione con la cassa d'aria ed il ventilatore installato separatamente; i due elementi sono collegati attraverso un canale ad aria. Questo tipo di sistema offre numerosi vantaggi:

- il ventilatore può essere installato in un ambiente separato; il risultato è una sensibile diminuzione della rumorosità della centrale termica;
- riduzione dello spazio necessario davanti alla caldaia e nella centrale termica;
- una corretta selezione della geometria del ventilatore e della sua curva di funzionamento permette di soddisfare la pressione del generatore di calore garantendo un comportamento stabile del bruciatore (pulsazioni) anche su generatori con elevata resistenza lato uscita fumi;
- possibilità di preriscaldamento dell'aria comburente garantendo un incremento dell'efficienza del sistema;
- riduzione del peso installato sul frontale della caldaia.

FLESSIBILITÀ E VERSATILITÀ ESTREMA

I bruciatori ELCO duoblocco sono progettati per coprire una vasta gamma di applicazioni e possono essere utilizzati per ogni tipo di impianto, civile o industriale, dalle caldaie a tubi di fumo alle caldaie a tubi d'acqua, dagli essiccatoi ai forni fusori.

Questi modelli permettono di realizzare impianti con una logica modulare e flessibile, coprendo un range di potenza fino a 80 MW e raggiungendo elevate prestazioni e ridotti costi di esercizio.

I bruciatori sono concepiti per essere alimentati con aria comburente da ventilatore esterno e possono essere forniti con un'ampia gamma di configurazioni per adattarsi a ogni requisito di installazione.

UNA GAMMA COMPLETA DI OPZIONI

ELCO è in grado di offrire una gamma estremamente ampia di bruciatori industriali duoblock grazie a tre diverse serie, EK-DUO, RPD e D-TRON, che coprono potenze che vanno da 230 kW a 80 MW.

Questa gamma di bruciatori è in grado di soddisfare elevate esigenze di potenza e modulazione e consente l'installazione in camere di combustione ad altissima pressione.

Tutti i modelli duoblocco possono lavorare con aria comburente preriscaldata fino a 200°C e possono essere utilizzati per ottenere maggiori valori di efficienza.

Versioni adatte a funzionare con idrogeno e altri combustibili alternativi sono disponibili su richiesta.

PRESENTAZIONE GAMMA



/ D-TRON
230 / 42000 kW

/ EK-DUO
600 / 16000 kW

/ RPD
500 / 80000 kW

/ RPD N
3000 / 80000 kW

/ LOW NOx / ULTRA LOW NOx
fino a 80000 kW

D-TRON

CARATTERISTICHE PRINCIPALI

- Bruciatori ad aria soffiata bistadio progressivi o modulanti, progettati per essere collegati ad una presa d'aria esterna
- Combustibili: gas naturale, gasolio, olio combustibile, altri combustibili su richiesta;
- Temperatura massima aria in entrata: 200°C (modelli per temperature fino a 250° disponibili su richiesta)
- Quadro elettrico realizzato in diverse configurazioni assemblato sul bruciatore o consegnato separatamente con:
 - programmatore di comando;
 - contattori e telesalvamatore remoto per il controllo del dispositivo di ventilazione;
 - fusibile per proteggere le apparecchiature ausiliarie;
 - interruttori, luci di avvertimento e di informazione, controllo manuale della potenza;
 - predisposizione per regolatore di potenza (opzionale)
- Rampa gas assemblata e collaudata per tenuta stagna e sicurezza elettrica
- Versioni elettroniche disponibili su richiesta

EK-DUO

CARATTERISTICHE PRINCIPALI

- Bruciatori ad aria soffiata bistadio progressivi o modulanti, progettati per essere collegati ad una presa d'aria esterna
- Combustibili: gas naturale, gasolio, altri combustibili su richiesta;
- Lunghezza della testa di combustione in funzione dei requisiti di installazione
- Mantenimento della regolazione della testa del bruciatore durante la manutenzione
- Chiusura automatica della serranda aria all'arresto del bruciatore
- Apparecchiatura di controllo integrata o esterna in funzione dei requisiti di installazione
- Rampa gas assemblata e collaudata per tenuta stagna e sicurezza elettrica

RPD

CARATTERISTICHE PRINCIPALI

- Bruciatori ad aria soffiata bistadio progressivi o modulanti, progettati per essere collegati ad una presa d'aria esterna
- Combustibili: gas naturale, gasolio, olio combustibile, idrogeno; altri combustibili e combustione simultanea di più combustibili disponibile su richiesta
- Rapporto aria/combustibile gestito da programmatore di comando Etamatic
- Lunghezza fiamma regolabile con registro ad alette multiple per la regolazione della rotazione dell'aria a monte della testa di combustione
- Lunghezza della testa di combustione in funzione dei requisiti di installazione
- Chiusura automatica della serranda aria all'arresto del bruciatore
- Apparecchiatura di controllo integrata o esterna in funzione dei requisiti di installazione
- Rampa gas assemblata e collaudata per tenuta stagna e sicurezza elettrica

RPD N

CARATTERISTICHE PRINCIPALI

- Bruciatori ad aria soffiata bistadio progressivi o modulanti, progettati per essere collegati ad una presa d'aria esterna
- Combustibili: gas naturale; altri combustibili su richiesta
- Design flessibile e modulare con peso e complessità del bruciatore ridotti rispetto alla gamma RPD
- Lunghezza fiamma regolabile con registro ad alette multiple
- Nuovo design della testa di combustione con componenti scorrevoli per modificarne la lunghezza
- Nuovo design standardizzato del quadro elettrico per offrire una soluzione più industriale e flessibile all'utente finale
- Chiusura automatica della serranda aria all'arresto del bruciatore
- Apparecchiatura di controllo integrata o esterna in funzione dei requisiti di installazione
- Rampa gas assemblata e collaudata per tenuta stagna e sicurezza elettrica

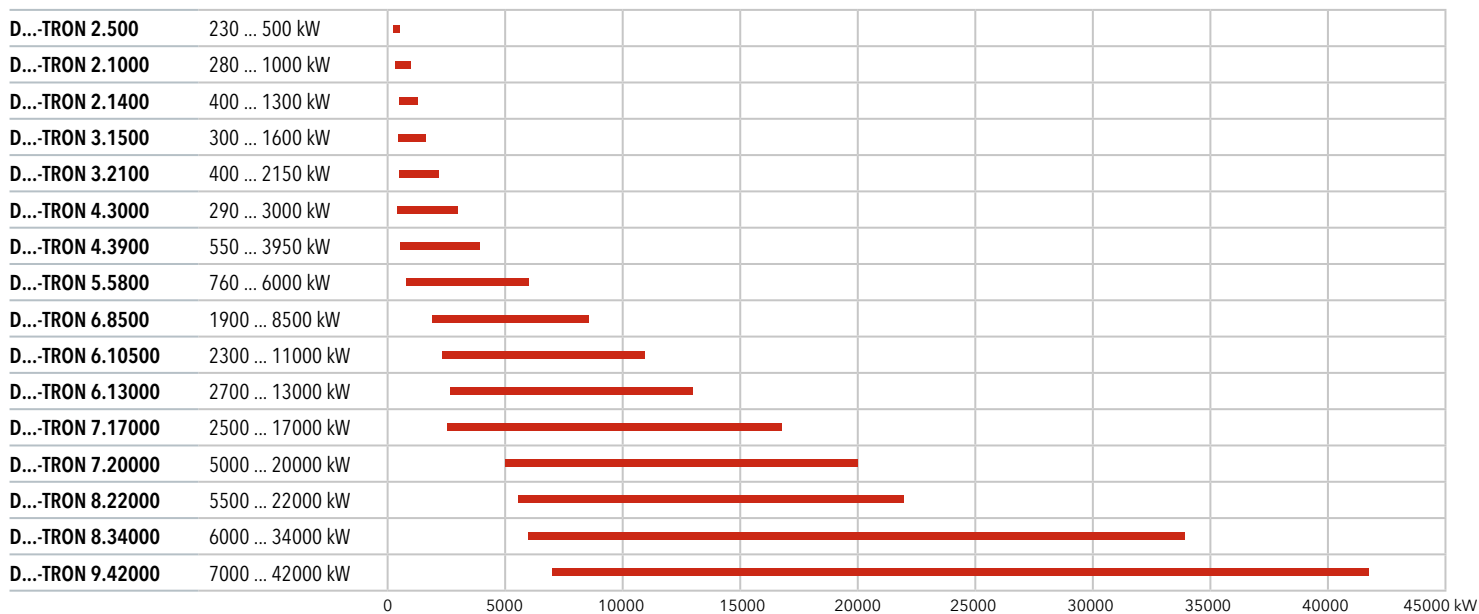
D-TRON 2 ... 9

230 ... 42000 kW

Bistadio, bistadio progressivo/modulante meccanico o elettronico



- **Combustibili:** gas naturale, Hi = 6,99 ... 11,39 kWh/Nm³;
gasolio, viscosità 6 mm²/s a 20°C, Hi = 11,86 kWh/kg;
olio combustibile, viscosità 20...350 mm²/s a 50°C;
altri combustibili su richiesta
- **Emissioni:** versioni Low NOx classe 3 in gas disponibili su richiesta;
versioni con Sistema FGR (≤30 mg/kWh) disponibili su richiesta
- **Indice di protezione:** IP 41 (IP 54 e IP 65 su richiesta)

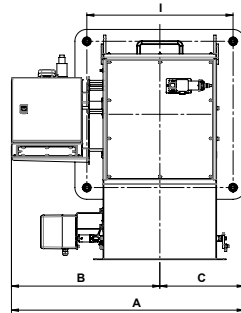
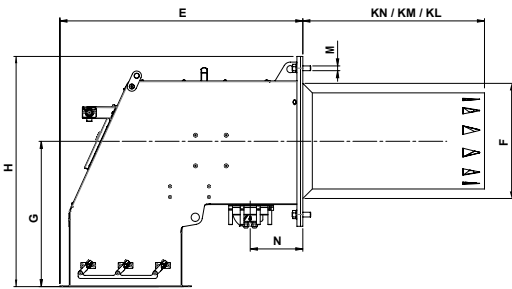
LISTA PRODOTTI**CONFIGURAZIONI DISPONIBILI**

Modelli	Gas DG-TRON		Gas/gasolio DGL-TRON			Gasolio DL-TRON			Olio comb. DO-TRON	Gas/olio c. DGO-TRON
	Progressivo meccanico o elettronico		Bistadio	Progressivo meccanico o elettronico		Bistadio	Progressivo meccanico o elettronico		Progressivo meccanico o elettronico	Progressivo meccanico o elettronico
	Classe 2	Low NOx Classe 3	Classe 2	Classe 2	Low NOx Classe 3	Classe 2	Classe 2	Low NOx Classe 3	-	Classe 2
D...-TRON 2.500	●	●								
D...-TRON 2.1000	●	●	●							
D...-TRON 2.1400	●		●							
D...-TRON 3.1500		●								
D...-TRON 3.2100	●	●	●	●	○	●	●	○	●	
D...-TRON 4.3000	●	●		●	○		●	○	●	●
D...-TRON 4.3900	●	●		●	○		●	○	●	●
D...-TRON 5.5800	●	●		●	○		●	○	●	●
D...-TRON 6.8500	●	●		●	○		●	○	●	●
D...-TRON 6.10500	●	●		●	○		●	○	●	●
D...-TRON 6.13000	●	●		●	○		●	○	●	●
D...-TRON 7.17000	●	●		●	○		●	○	●	●
D...-TRON 7.20000		●								
D...-TRON 8.22000		●								
D...-TRON 8.34000		●								
D...-TRON 9.42000		●								

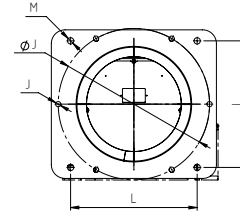
●: Versioni standard

○: Modelli disponibili su richiesta

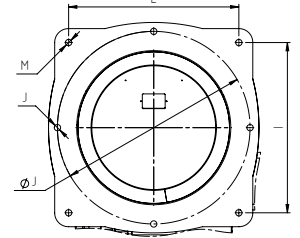
DIMENSIONI (mm)



Flangia di connessione:
D...-TRON 2...6



D...-TRON 7...9

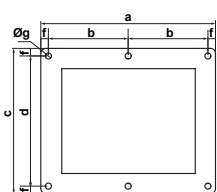


Model	A	B	C	KN	KM	KL	E	F	G	H	I	L	M	N
D...-TRON 2.500	523	307	216	205	284	394	556	160	290	415	185/200	185/200	4xM10	140*
D...-TRON 2.1000	523	307	216	205	284	394	556	190	290	415	185/200	185/200	4xM10	140*
D...-TRON 2.1400	523	307	216	345	445	545	556	200	290	415	185/200	185/200	4xM10	140*
D...-TRON 3.1500	620	376	373	345	445	545	556	205	290	415	185/200	185/200	4xM10	140*
D...-TRON 3.2100	584	420	164	345	445	545	637	224	379	545	270	270	4xM16	125
D...-TRON 4.3000	623	440	183	400	540	640	650	263	375	545	270	270	4xM16	125
D...-TRON 4.3900	746	530	216	400	550	640	798	310	392	587	315	315	4xM16	190
D...-TRON 5.5800	746	536	210	450	560	690	847	325	409	619	330	330	4xM16	195
D...-TRON 6.8500	907	602	305	490	630	770	802	377	480	760	485	485	4xM20	195
D...-TRON 6.10500	998	638	360	490	640	790	1040	420	556	889	620	620	4xM20	195
D...-TRON 6.13000	998	638	360	490	640	790	1030	440	622	982	620	620	4xM20	195
D...-TRON 7.17000	1056	673	383	590	710	810	1480	497	676	982	620	620	4xM20	210
D...-TRON 7.20000	1099	706	393	640	760	810	1054	580	653	1055	695	695	4xM20	210
D...-TRON 8.22000	1307	835	472	640	760	850	1549	712	767	1248	800	800	4xM20	400
D...-TRON 8.34000	1307	835	472	700	850	950	1549	712	767	1248	800	800	4xM20	400
D...-TRON 9.42000	1508	918	590	700	850	950	1519	855	900	1490	1020	1020	4xM20	400

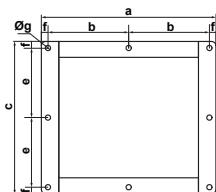
*: attacco rampa gas sul lato destro del bruciatore fino al modello D...-TRON 3.1500

Connessione aria

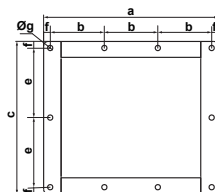
2.500...4.3000



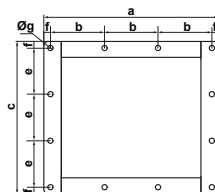
4.3900...6.8500



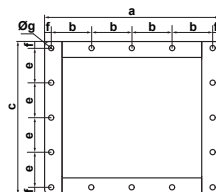
6.10500/130000



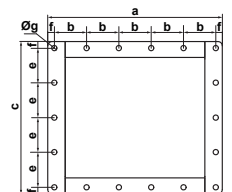
7.17000/20000



8.22000/34000



9.4200



Model	a	b	c	d	e	f	Øg
D...-TRON 2.500...3.1500	303	136,5	252	222	-	15	6x R12
D...-TRON 3.2100/4.3000	345	157,5	287	257	-	15	6x R12
D...-TRON 4.3900	400	185	349	-	159,5	15	8x R12
D...-TRON 5.5800	470	220	361	-	165,5	15	8x R12
D...-TRON 6.8500	506	234	402	-	182	19	10x R14
D...-TRON 6.10500	557	173	474	-	218	19	10x R14
D...-TRON 6.13000	557	173	561	-	261,5	19	10x R14
D...-TRON 7.17000	730	230,7	650	-	204	19	12x R14
D...-TRON 7.20000	696	226	614	-	192	19	12x R14
D...-TRON 8.22000/34000	930	223	828	-	197,5	19	16x R14
D...-TRON 9.42000	1042	200,8	828	-	197,5	19	18x R14

Disegni e dimensioni fanno riferimento alla versione elettronica Low NOx: sono riportati a solo scopo informativo e possono variare in base alla configurazione scelta.

EK-DUO 2 ... 4

600 ... 16000 kW

Bistadio progressivo/modulante elettronico



- **Combustibili:** gas naturale, Hi = 6,99 ... 11,39 kWh/Nm³;
gasolio, viscosità 6 mm²/s a 20°C, Hi = 11,86 kWh/kg;
altri combustibili su richiesta
- **Emissioni:** Low NOx classe 3 in gas e in gasolio;
versioni con Sistema FGR (≤30 mg/kWh) disponibili su richiesta
- **Indice di protezione:** IP 41 (IP 54 e IP 65 su richiesta)

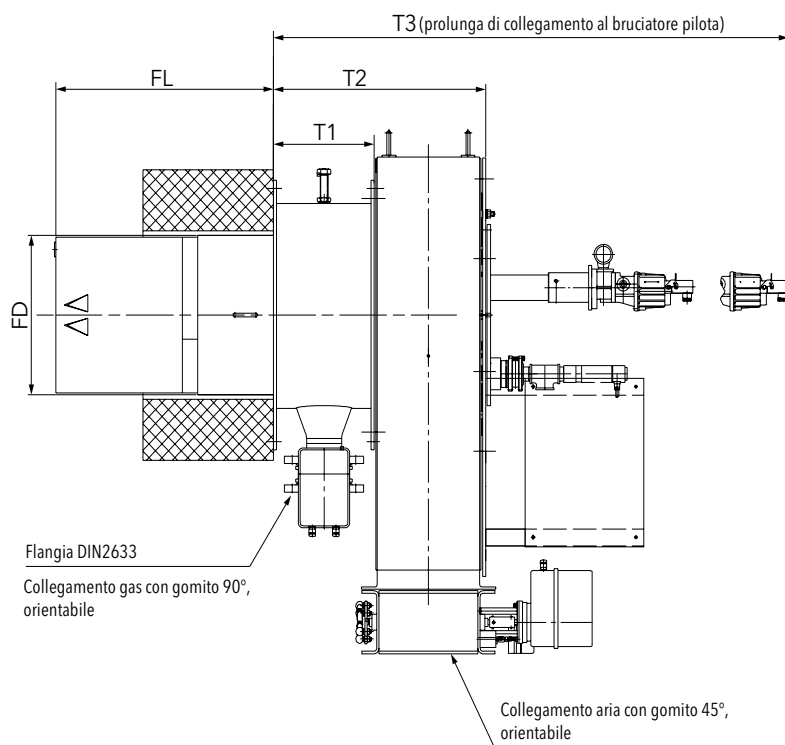
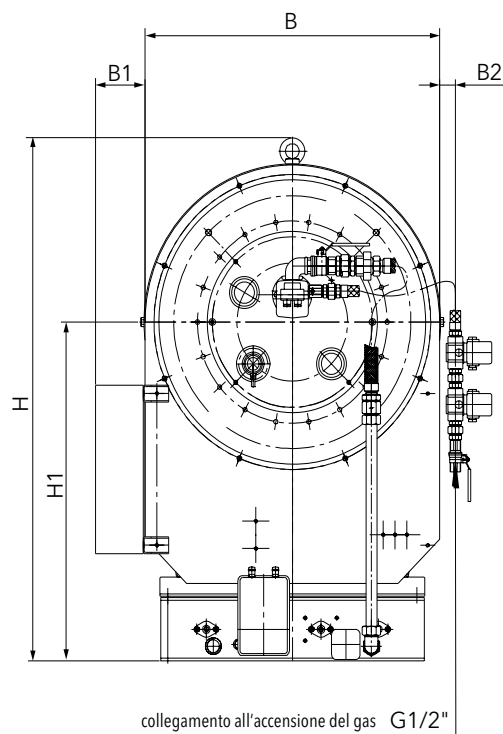
LISTA PRODOTTI

Modello	Intervallo di potenza (kW)	Intervallo di potenza (kW)
EK-DUO 2.550	600 ... 6200 kW	0 - 6200
EK-DUO 2.700	650 ... 7800 kW	0 - 7800
EK-DUO 3.850	900 ... 9500 kW	0 - 9500
EK-DUO 3.1000	1000 ... 12000 kW	0 - 12000
EK-DUO 4.1300	1750 ... 13000 kW	0 - 13000
EK-DUO 4.1600	2000 ... 16000 kW	0 - 16000

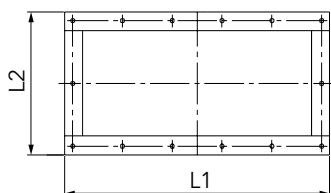
CONFIGURAZIONI DISPONIBILI

Modelli	Peso (kg)	Combustibile			Funzionamento	Emissioni
		Gas	Gas/gasolio	Gasolio	Elettronico	Low NOx classe 3
EK-DUO 2.550	320 ... 400	●	●	●	●	●
EK-DUO 2.700	320 ... 400	●	●	●	●	●
EK-DUO 3.850	400 ... 470	●	●	●	●	●
EK-DUO 3.1000	400 ... 470	●	●	●	●	●
EK-DUO 4.1300	400 ... 420	●	●	●	●	●
EK-DUO 4.1600	400 ... 420	●	●	●	●	●

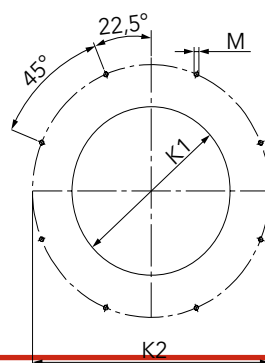
DIMENSIONI (mm)



Flangia di collegamento aria



Flangia di fissaggio



IMBALLO

Modelli	Connessione gas	H	H1	B	B1	B2*	T1	T2	T3*	FL*	FD*	L1	L2	K1	K2	M
EK-DUO 2.550	DN80	1241	804	750	125	40	255	537	2005 ... 2150	320 ... 570	378	670	340	400	600	M12
EK-DUO 2.700	DN80	1241	804	750	125	40	255	537	2005 ... 2150	320 ... 570	378	670	340	400	600	M12
EK-DUO 3.850	DN80	1481	944	950	120	40	290	622	1810 ... 2390	350 ... 590	441 ... 456	827	386	480	690	M12
EK-DUO 3.1000	DN80	1481	944	950	120	40	290	622	1810 ... 2390	350 ... 590	441 ... 456	827	386	480	690	M12
EK-DUO 4.1300	DN100	1491	929	1000	122	40	420	802	2600 ... 2770	350 ... 620	506	840	440	525	725	M20
EK-DUO 4.1600	DN100	1491	929	1000	122	40	420	802	2600 ... 2770	350 ... 620	506	840	440	525	725	M20

Disegni e dimensioni fanno riferimento alle versioni meccaniche: sono riportati a solo scopo informativo e possono variare in base alla configurazione scelta.

RPD 20 ... 160

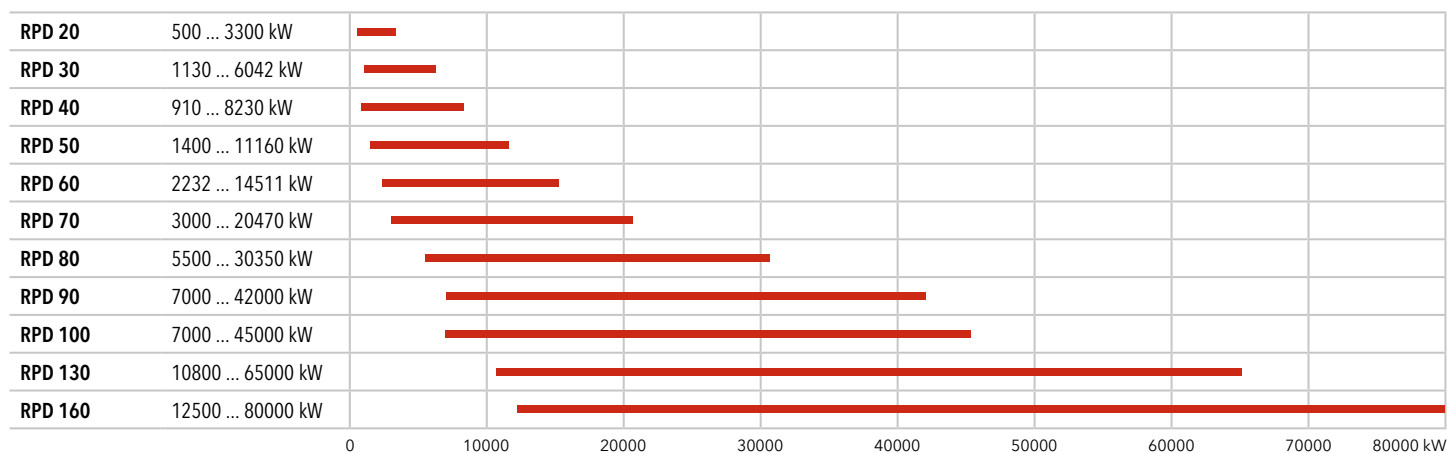
500 ... 80000 kW

Bistadio progressivo/modulante elettronico

- **Combustibili:** gas naturale, Hi = 6,99 ... 11,39 kWh/Nm³;
gasolio, viscosità 6 mm²/s a 20°C, Hi = 11,86 kWh/kg;
olio combustibile, viscosità 20...350 mm²/s a 50°C;
idrogeno e altri combustibili su richiesta
combustione simultanea di più combustibili disponibile su richiesta
- **Emissioni:** Low NOx classe 2 e classe 3 in gas e in gasolio;
versioni con Sistema FGR (≤30 mg/kWh) disponibili su richiesta
- **Indice di protezione:** IP 41 (IP 54 e IP 65 su richiesta)



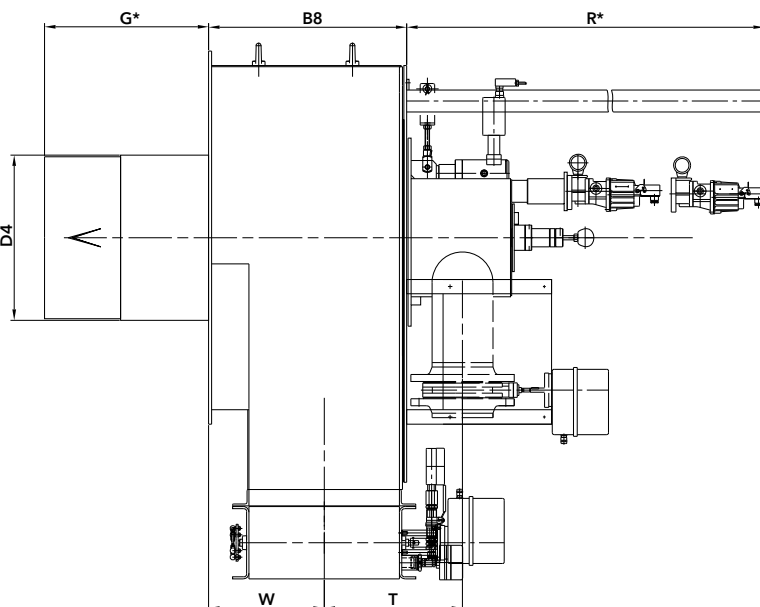
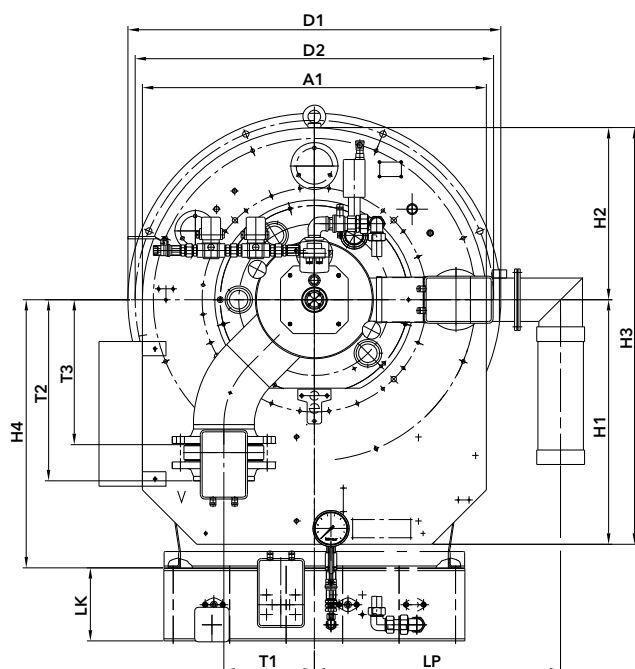
PRESENTAZIONE GAMMA



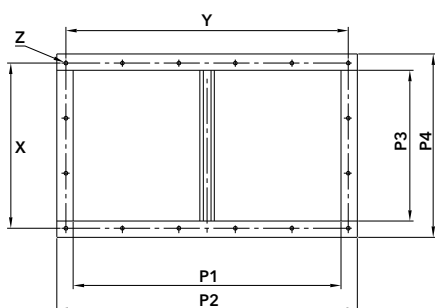
CONFIGURAZIONI DISPONIBILI

Modelli	Peso (kg)	Combustibile					Regolazione Elettronica	Emissioni NOx	
		Gas	Gas/gasolio	Gasolio	Olio comb.	Gas/olio comb.		Classe 2	Classe 3
RPD 20	370	●	●	●	●	●	●	●	●
RPD 30	400	●	●	●	●	●	●	●	●
RPD 40	430	●	●	●	●	●	●	●	●
RPD 50	550	●	●	●	●	●	●	●	●
RPD 60	600	●	●	●	●	●	●	●	●
RPD 70	760	●	●	●	●	●	●	●	●
RPD 80	1060	●	●	●	●	●	●	●	●
RPD 90	1200	●	●	●	●	●	●	●	●
RPD 100	1250	●	●	●	●	●	●	●	●
RPD 130	2850	●	●	●	●	●	●	●	●
RPD 160	3080	●	●	●	●	●	●	●	●

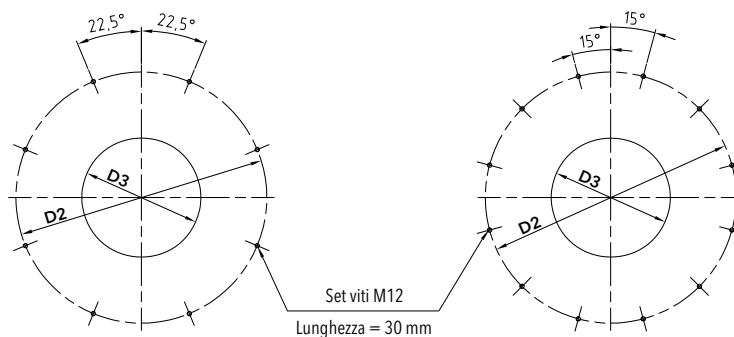
DIMENSIONI (mm)



Flangia di collegamento aria



Dettagli flangia di fissaggio



RPD 20 - 60

RPD 70 - 100

Modello	A1	B8	D1	D2	D3	D4	D7	H1	H2	H3	H4	P1	P2	P3	P4	T	T1	T2	T3	V	W	X	Y	Z	LK	LP
RPD 20	valori dipendenti dalla variante scelta																									
RPD 30	745	428	830	790	385	371	17,5	620	373	993	650	580	670	320	410	342	192	458	362	DN80	248	4x92	5x126	10	202	594
RPD 40	745	428	830	790	423	409	17,5	620	373	993	650	580	670	320	410	342	192	458	362	DN80	248	4x92	5x126	10	202	594
RPD 50	950	547	1030	990	470	456	17,5	675	475	1150	740	740	830	416	506	382	250	500	400	DN150	319	3x152	5x156	10	202	680
RPD 60	994	634	1080	1040	520	506	18	700	497	1197	825	750	840	470	560	439	270	520	420	DN150	379	4x129	5x160	10	202	704
RPD 70	1160	731	1240	1200	640	626	18	780	580	1360	900	936	1026	600	690	501	365	479	479	DN150	410	5x128	7x140	10	202	841
RPD 80	1350	860	1450	1400	740	710	18	820	675	1495	1000	1102	1192	700	790	561	310	647	547	DN150	489	6x125	9x128	10	202	909
RPD 90	1700	890	1800	1750	883	870	18	905	850	1755	1100	1300	1390	742	832	618	310	743	643	DN150	494	6x132	10x135	10	202	1043
RPD 100	1700	890	1800	1750	935	922	18	905	850	1755	1100	1300	1390	742	832	618	310	743	643	DN150	494	6x132	10x135	10	202	1043
RPD 130	valori dipendenti dalla variante scelta																									
RPD 160	valori dipendenti dalla variante scelta																									

*: i valori G e R sono definiti in base alla configurazione del bruciatore

Disegni e dimensioni si riferiscono ad una versione standard del bruciatore: sono riportati a solo scopo informativo e possono variare secondo la configurazione scelta.

RPD 70 N ... 160 N

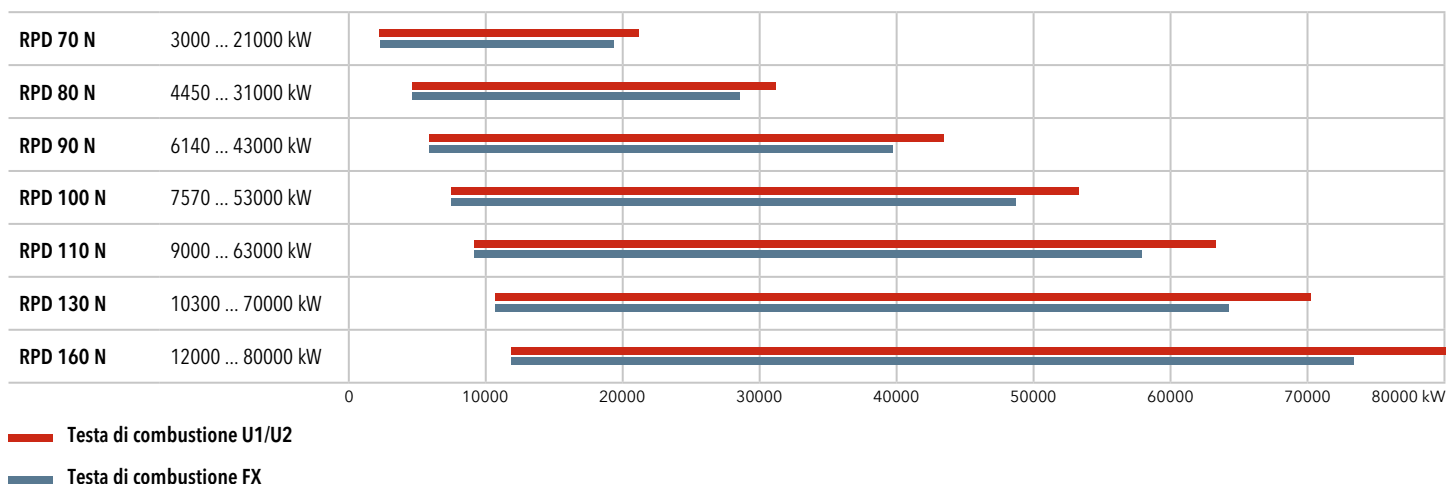
3000 ... 80000 kW

Bistadio progressivo/modulante elettronico



- **Combustibili:** gas naturale, Hi = 6,99 ... 11,39 kWh/Nm³;
- **Emissioni:** Low NOx classe 3 (≤80 mg/kWh) secondo EN676 con teste di combustione U1 e U2;
Low NOx classe 4 (≤60 mg/kWh) secondo EN676 con teste di combustione FX;
Versioni con Sistema FGR (≤30 mg/kWh) disponibili su richiesta
- **Indice di protezione:** IP 54 (IP 65 su richiesta)

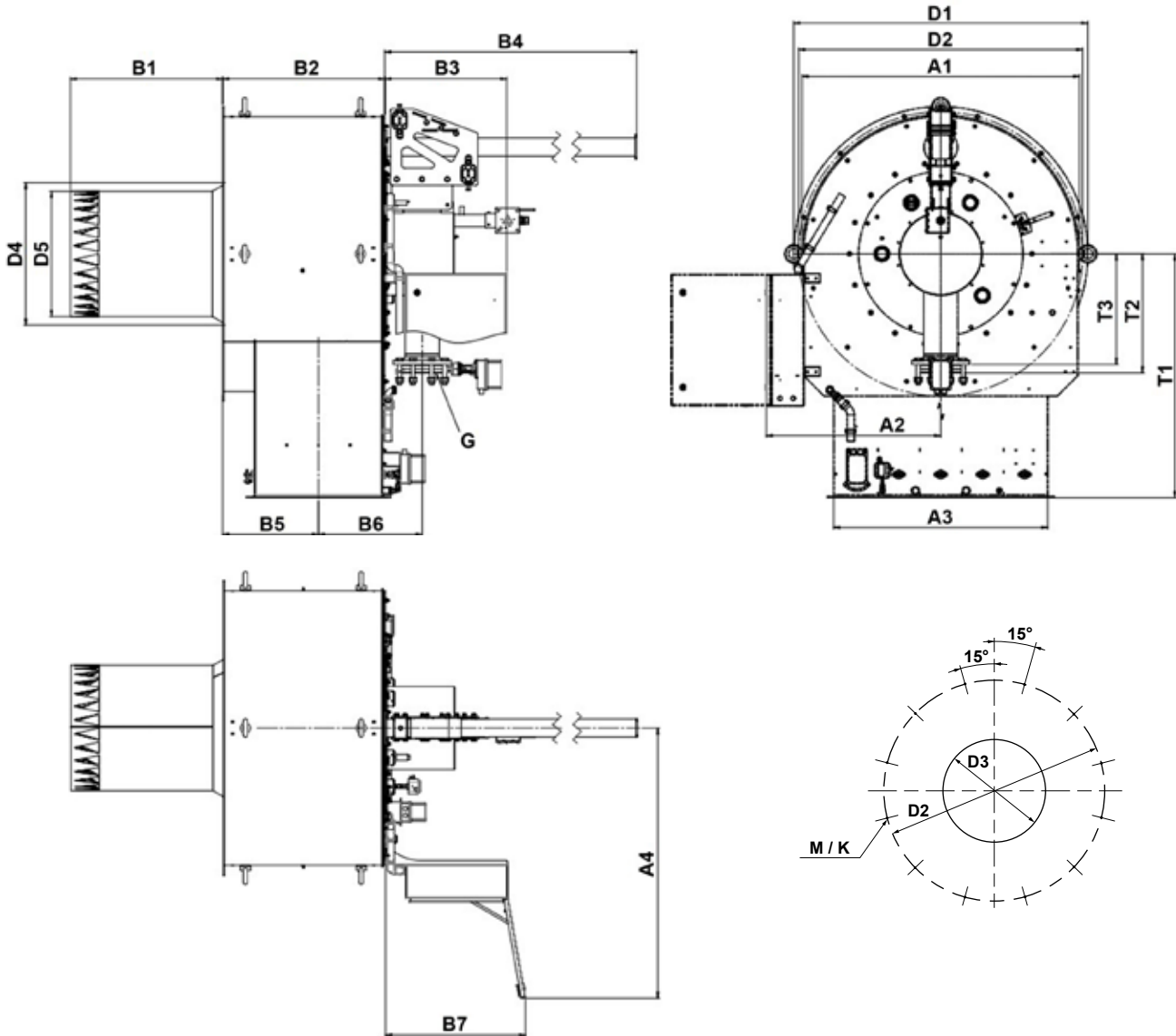
PRESENTAZIONE GAMMA



CONFIGURAZIONI DISPONIBILI

Modelli	Testa di combustione			
	Tipo	Emissioni NOx	Sistema a scorrimento	Aria primaria
RPD 70 N	U1/U2	80 mg/kWh	●	
	FX	50 mg/kWh		●
RPD 80 N	U1/U2	80 mg/kWh	●	
	FX	50 mg/kWh		●
RPD 90 N	U1/U2	80 mg/kWh	●	
	FX	50 mg/kWh		●
RPD 100 N	U1/U2	80 mg/kWh	●	
	FX	50 mg/kWh		●
RPD 110 N	U1/U2	80 mg/kWh	●	
	FX	50 mg/kWh		●
RPD 130 N	U1/U2	80 mg/kWh	●	
	FX	50 mg/kWh		●
RPD 160 N	U1/U2	80 mg/kWh	●	
	FX	50 mg/kWh		●

DIMENSIONI (mm)



	A1	A2	A3	A4 ⁽¹⁾	D1	D2	D3	D4	D5	B1 ⁽²⁾			B2	B3	B4 ⁽³⁾	B5 ⁽⁴⁾	B6	B7	T1	T2	T3	G	M ⁽⁵⁾	K ⁽⁶⁾
										KN	KM	KL												
RPD 70 N	1368	860	1054	1330	1450	1400	750	727	617	600	750	900	799	600	2337	475	511	690	1200	586	544	DN150-P16	16	80
RPD 80 N									701															
RPD 90 N	1710	1035	1412	1501	1800	1750	995	985	856	850	1050	1250	1030	600	2843	590	669	690	1300	676	630	DN200-P16	16	80
RPD 100 N									906															
RPD 110 N									956															
RPD 130 N	2112	945	1624	1415	2210	2200	1190	1148	1063	1150	1145	600	3323	641	992	690	1386	696	650	DN200-P16	16	80		
RPD 160 N									1130															

! Nota: le dimensioni sono solo indicative e si riferiscono alla versione U1/U2. Le dimensioni dei modelli dotati di testa bruciatore FX dipendono dai requisiti di installazione.

⁽¹⁾: quadro elettrico opzionale montato su altro lato del bruciatore

⁽²⁾: lunghezze diverse su richiesta

⁽³⁾: la misura può differire in caso di lunghezza speciale della testa di combustione (B1)

⁽⁴⁾: con guarnizione da 3 mm

⁽⁵⁾: dimensione vite

⁽⁶⁾: lunghezza vite (con manicotto di espansione 40mm)

VALVOLA GAS E TUBO DI CONNESSIONE

FIG. 1A

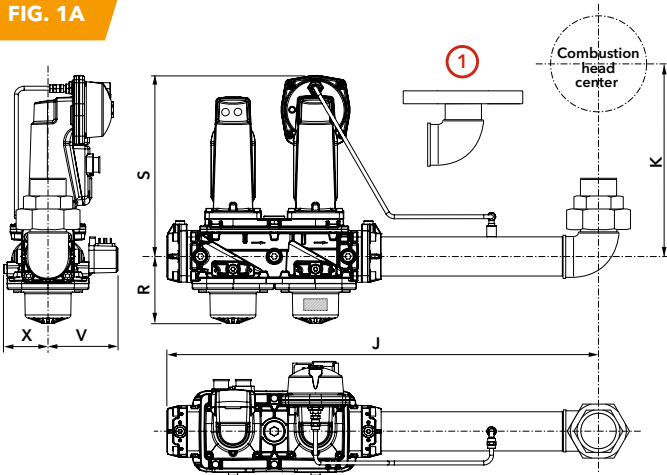


FIG. 1B

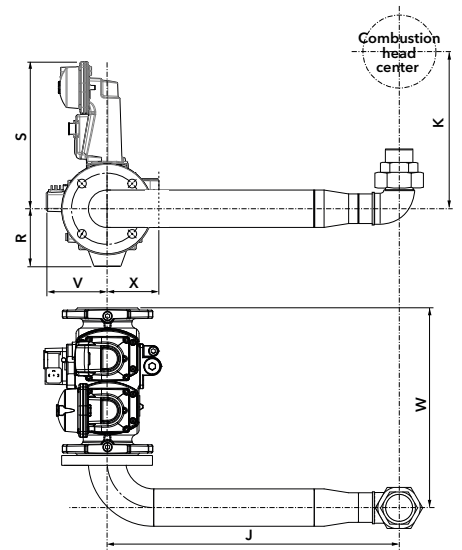


FIG. 1C

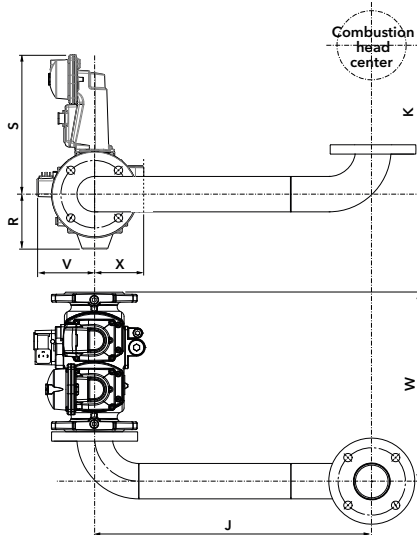


FIG. 2A

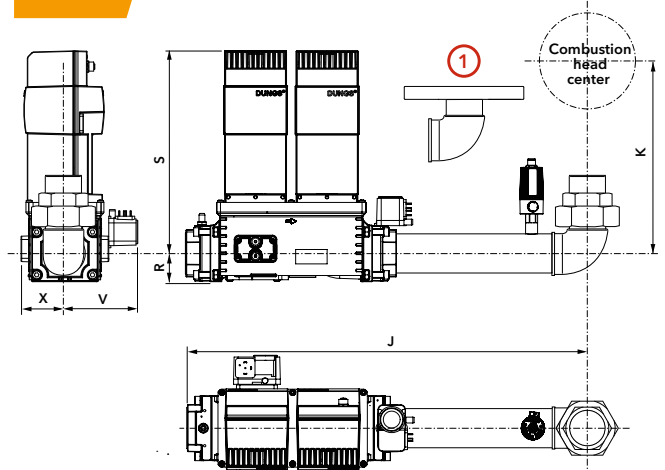


FIG. 2B

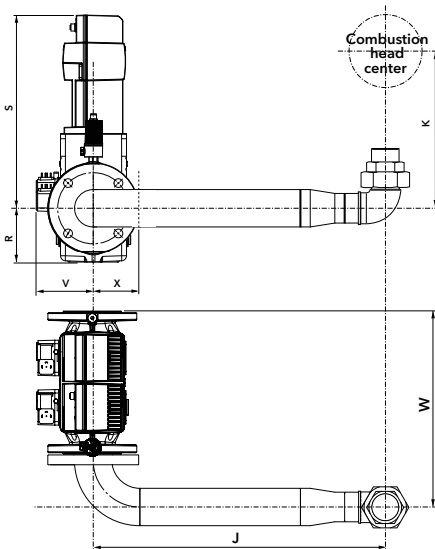
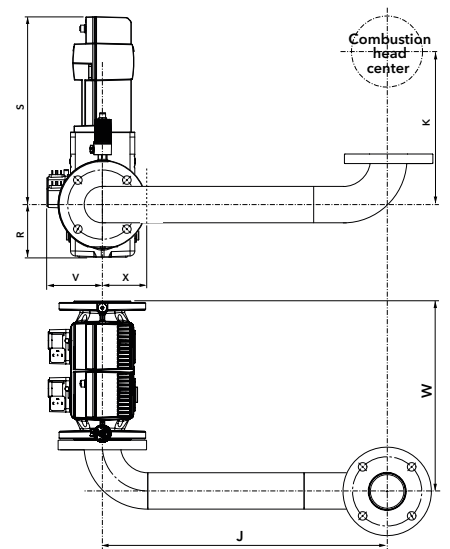


FIG. 2C



DIMENSIONI

Modello bruciatore	Modello valvola	Codice rampa gas	Codice tubo di connessione	Ø	Fig.	J	K	W	R	S	V	X
EK-TRON 5.300 G-E... EK-TRON 6.350 G-E...	VGD20.503	3148683	3144686	d2"	1A	650	355	-	103	279	108	68
	VGD40.065	3148684	3148771	DN65	1B	605	355	400	118	303	151	81
	VGD40.080	3148685	3148772	DN80	1B	605	355	440	132	313	148	88
	VGD40.100	3148686	3148773	DN100	1B	605	355	480	145	331	137	131
	MBE 050	3148693	3144686	d2"	2A	630	355	-	44	313	115	60
	MBE 065	3148694	3144686	DN65	2B	605	355	400	106	382	113	90
	MBE 080	3148695	3148772	DN80	2B	605	355	420	106	382	118	97
EK-TRON 6.400 G-E...	VGD20.503	3148683	3148770	s2"	1A Ⓢ	650	370	-	103	279	108	68
	VGD40.065	3148684	3145997	DN65	1C	670	370	410	118	303	151	81
	VGD40.080	3148685	3145864	DN80	1C	670	370	435	132	313	148	88
	VGD40.100	3148686	3145821	DN100	1C	670	370	480	145	331	137	131
	MBE 050	3148693	3148770	d2"	2A Ⓢ	630	355	-	44	313	115	60
	MBE 065	3148694	3145997	DN65	2C	670	370	415	106	382	113	90
	MBE 080	3148695	3145864	DN80	2C	670	370	435	106	382	118	97
EK-TRON 7.500 G-E... EK-TRON 7.600 G-E...	VGD20.503	3148683	3148770	s2"	1A Ⓢ	650	370	-	103	279	108	68
	VGD40.065	3148684	3148766	DN65	1C	780	375	420	118	303	151	81
	VGD40.080	3148685	3148767	DN80	1C	780	375	435	132	313	148	88
	VGD40.100	3148686	3148768	DN100	1C	780	375	480	145	331	137	131
	VGD40.125	3148687	3148769	DN125	1C	790	375	565	175	345	159	137
	MBE 050	3148693	3148770	d2"	2A Ⓢ	630	355	-	44	313	115	60
	MBE 065	3148694	3145997	DN65	2C	780	375	415	106	382	113	90
	MBE 080	3148695	3145864	DN80	2C	780	375	435	106	382	118	97
EK-TRON 5.300 G-R... EK-TRON 6.350 G-R...	VGD20.503	3148688	3144686	d2"	1A	650	355	-	103	279	108	68
	VGD40.065	3148689	3148771	DN65	1B	605	355	400	118	303	151	81
	VGD40.080	3148690	3148772	DN80	1B	605	355	440	132	313	148	88
	VGD40.100	3148691	3148773	DN100	1B	605	355	480	145	331	137	131
	MBE 050	3148697	3144686	d2"	2A	630	355	-	44	313	115	60
	MBE 065	3148698	3148771	DN65	2B	605	355	400	106	382	113	90
	MBE 080	3148699	3148772	DN80	2B	605	355	420	106	382	118	97
	MBE 100	3148700	3148773	DN100	2B	605	355	460	106	382	134	113
EK-TRON 6.400 G-R...	VGD20.503	3148688	3148770	s2"	1A Ⓢ	650	370	-	103	279	108	68
	VGD40.065	3148689	3145997	DN65	1C	670	370	410	118	303	151	81
	VGD40.080	3148690	3145864	DN80	1C	670	370	435	132	313	148	88
	VGD40.100	3148691	3145821	DN100	1C	670	370	480	145	331	137	131
	MBE 050	3148697	3148770	d2"	2A Ⓢ	630	355	-	44	313	115	60
	MBE 065	3148698	3145997	DN65	2C	670	370	415	106	382	113	90
	MBE 080	3148699	3145864	DN80	2C	670	370	435	106	382	118	97
	MBE 100	3148700	3145821	DN100	2C	670	370	475	106	382	134	113
EK-TRON 7.500 G-R... EK-TRON 7.600 G-R...	VGD20.503	3148688	3148770	s2"	1A Ⓢ	650	370	-	103	279	108	68
	VGD40.065	3148689	3148766	DN65	1C	780	375	420	118	303	151	81
	VGD40.080	3148690	3148767	DN80	1C	780	375	435	132	313	148	88
	VGD40.100	3148691	3148768	DN100	1C	780	375	480	145	331	137	131
	VGD40.125	3148692	3148769	DN125	1C	790	375	565	175	345	159	137
	MBE 050	3148697	3148770	d2"	2A Ⓢ	630	355	-	44	313	115	60
	MBE 065	3148698	3145997	DN65	2C	780	375	415	106	382	113	90
	MBE 080	3148699	3145864	DN80	2C	780	375	435	106	382	118	97
MBE 100	3148700	3145821	DN100	2C	780	375	480	106	382	134	113	

VALVOLA GAS E TUBO DI CONNESSIONE

FIG. 1A

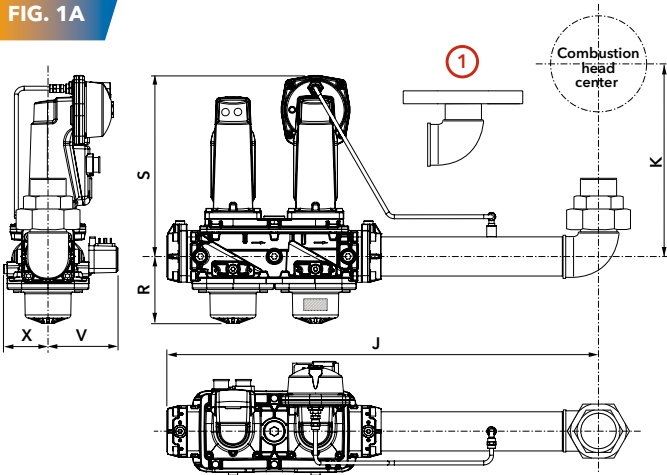


FIG. 1B

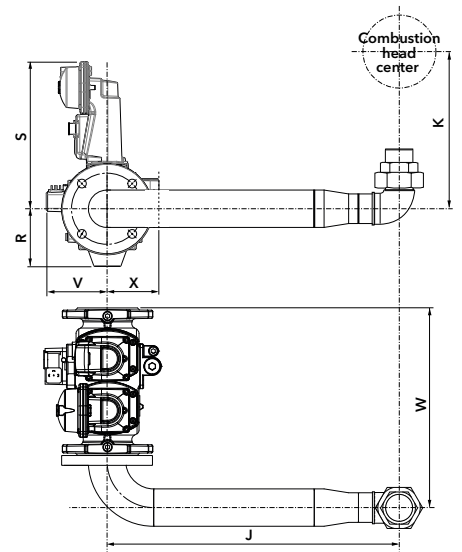


FIG. 2D

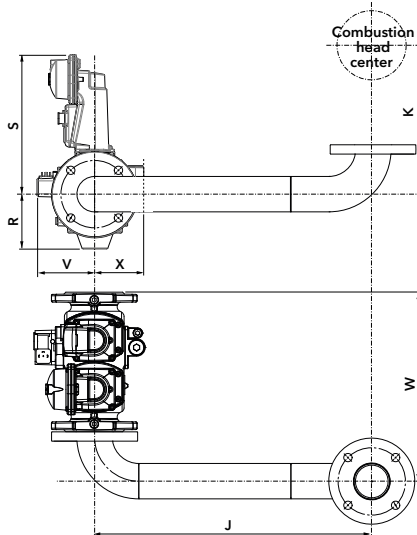


FIG. 2A

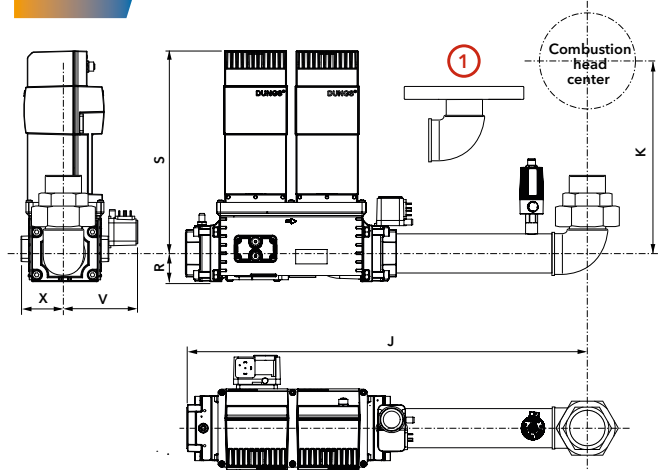


FIG. 2B

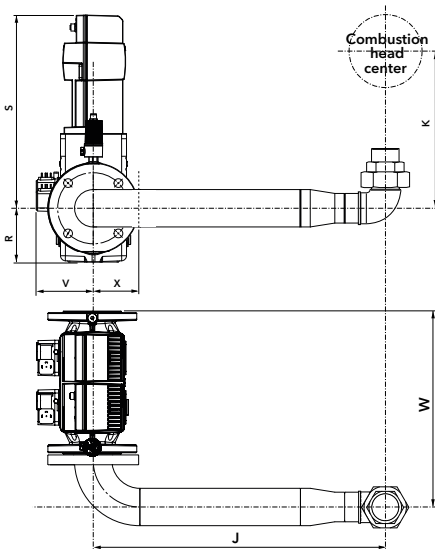
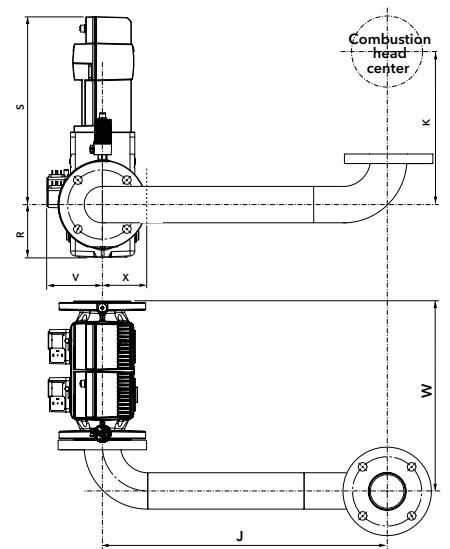


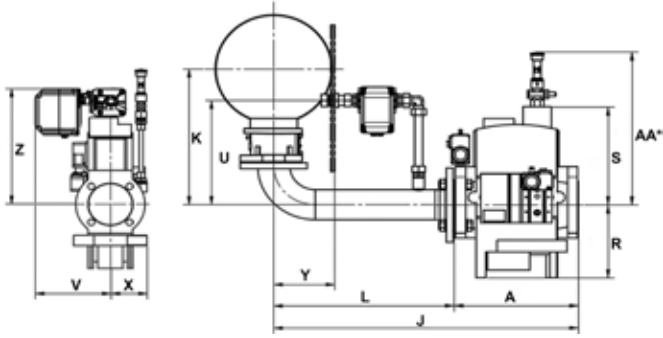
FIG. 2C



DIMENSIONI

Modello bruciatore	Modello valvola	Codice rampa gas	Codice tubo di connessione	Ø	Fig.	J	K	W	R	S	V	X
EK-TRON 5.170 GL-EX2	VGD20.503	3148683	3144686	d2"	1A	650	355	-	103	279	108	68
	VGD40.065	3148684	3148771	DN65	1B	605	355	400	118	303	151	81
	VGD40.080	3148685	3148772	DN80	1B	605	355	440	132	313	148	88
	MB-DLE 415	3149611	3144686	d1"1/2	2D	629	355		79	169	94	56
	MB-DLE 420	3149612	3144686	d2"	2D	629	355	-	76	220	94	56
EK-TRON 5.200 GL-EX2	VGD20.503	3148683	3144686	s2"	1A	650	355	-	103	279	108	68
	VGD40.065	3148684	3148771	DN65	1B	605	355	400	118	303	151	81
	VGD40.080	3148685	3148772	DN80	1B	605	355	440	132	313	148	88
	MB-DLE 420	3149612	3144686	d2"	2D	629	355	-	76	220	94	56
EK-TRON 6.350 GL-EX2	VGD20.503	3148683	3144686	s2"	1A	650	355	-	103	279	108	68
	VGD40.065	3148684	3148771	DN65	1B	605	355	400	118	303	151	81
	VGD40.080	3148685	3148772	DN80	1B	605	355	440	132	313	148	88
	VGD40.100	3148686	3148773	DN100	1B	605	355	480	145	331	137	131
	MBE 050	3148693	3144686	d2"	2A	630	355	-	44	313	115	60
	MBE 065	3148694	3148771	DN65	2B	605	355	400	106	382	113	90
	MBE 080	3148695	3148772	DN80	2B	605	355	420	106	382	118	97
MBE 100	3148696	3148773	DN100	2B	605	355	460	106	382	134	113	
EK-TRON 6.400 GL-EX2	VGD20.503	3148683	3148770	s2"	1A ①	650	370	-	103	279	108	68
	VGD40.065	3148684	3148766	DN65	1C	670	370	410	118	303	151	81
	VGD40.080	3148685	3148767	DN80	1C	670	370	435	132	313	148	88
	VGD40.100	3148686	3148768	DN100	1C	670	370	480	145	331	137	131
	MBE 050	3148693	3148770	d2"	2A ①	630	355	-	44	313	115	60
	MBE 065	3148694	3148766	DN65	2C	670	370	415	106	382	113	90
	MBE 080	3148695	3148767	DN80	2C	670	370	435	106	382	118	97
	MBE 100	3148696	3148768	DN100	2C	670	370	475	106	382	134	113

DUNGS



Rampe DUNGS in versione base, descrizione e insieme della fornitura:

- unità gas compatta tipo MBC
- pressostato gas di minima
- connessione tra bruciatore e rampa

i Configurazione con ingresso gas dal lato destro (lato sinistro su richiesta)

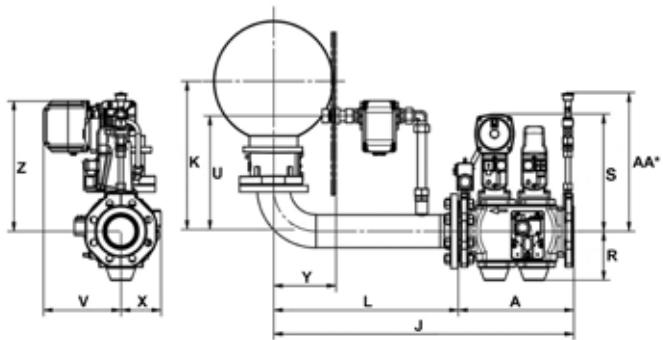
Rampe gas DUNGS		
Denominazione	Tipo	Codice
GT-d706-1"1/2 ⁽¹⁾	Disegno filettato	3759629
GT-d705-2" ⁽¹⁾	Versione base	3759628
GT-d701-65	Disegno flangiato Versione base	3759625
GT-d702-80		3759626
GT-d703-100		3759627

Dimensioni	V	X	Z	K	U	J	L	A	Y	R	S	AA ⁽²⁾
GT-d706-1"1/2	210	57	351	404	311	683	500	203	169	80	185	316
GT-d705-2"	210	53	355	434	341	757	500	281	169	53	351	358
GT-d701-65	210	98	329	382	289	792,5	500	290	169	183	246	384
GT-d702-80	210	108	348	402	309	812	500	310	169	205	292	272
GT-d703-100	210	125	348	402	309	856	502	352	169	250	329	275

⁽¹⁾: Modello con filtro integrato

⁽²⁾: in configurazione PED

SIEMENS



Rampe SIEMENS in versione base, descrizione e insieme della fornitura:

- unità gas compatta VGD20/40, incluso attuatori SKP15 e SKP25
- pressostato gas di minima
- connessione tra bruciatore e rampa

i Configurazione con ingresso gas dal lato destro (lato sinistro su richiesta)

Rampe gas SIEMENS		
Denominazione	Tipo	Codice
GT-s706-1"1/2	Disegno filettato	3759285
GT-s705-2"	Versione base	3759284
GT-s701-65	Disegno flangiato Versione base	3759280
GT-s702-80		3759281
GT-s703-100		3759282
GT-s704-125		3759283

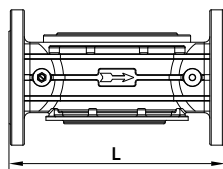
Dimensioni	V	X	Z	K	U	J	L	A	Y	R	S	AA ⁽²⁾
GT-s706-1"1/2	210	63	351	404	311	791	500	317	169	96	279	319
GT-s705-2"	210	63	355	434	341	803	500	325	169	103	279	321
GT-s701-65	210	106	329	382	289	792	500	290	169	118	303	363
GT-s702-80	210	108	348	402	309	812	500	310	169	132	313	371
GT-s703-100	210	124	348	402	309	854	502	350	169	145	331	381
GT-s704-125	210	138	348	402	309	904	502	400	169	175	349	396

⁽²⁾: in configurazione PED

i Le rampe gas vengono fornite montate, collegate e testate (test idraulici, elettrici e perdite)
Componenti aggiuntivi (filtri e accessori) per essere conformi alle normative locali e ai codici di condotta devono essere ordinati separatamente

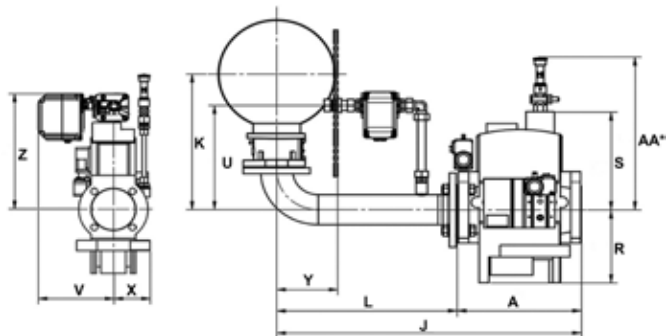
FILTRI

Filtro gas con flangia PN 16, materiale non ferroso, pressione di lavoro massima 2 bar



DN40	L = 160 mm	3757196
DN50	L = 160 mm	3757197
DN65	L = 290 mm	3757198
DN80	L = 310 mm	3757201
DN100	L = 350 mm	3757195
DN125	L = 480 mm	3757209
DN150	L = 480 mm	3757210

DUNGS



Rampe DUNGS in versione base, descrizione e insieme della fornitura:

- unità gas compatta tipo MBC
- pressostato gas di minima
- connessione tra bruciatore e rampa

i Configurazione con ingresso gas dal lato destro (lato sinistro su richiesta)

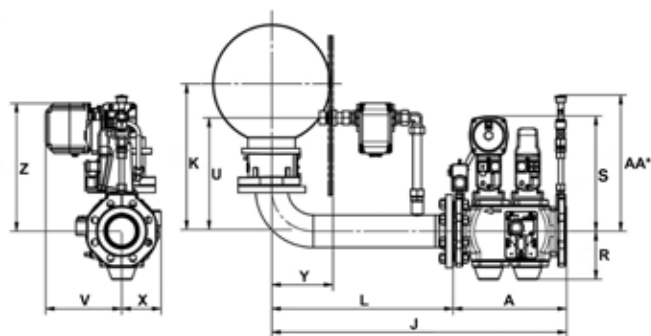
Rampe gas DUNGS		
Denominazione	Tipo	Codice
GT-d901-65	Disegno flangiato Versione base	3759630
GT-d902-80		3759631
GT-d903-100		3759632

Dimensioni	V	X	Z	K		U		J	L	A	Y	R	S	AA ⁽²⁾
				EK/N 8	EK/N 9	EK/N 8	EK/N 9							
GT-d901-65	210	98	447	514	539	406	388	893	600	291	237	183	246	384
GT-d902-80	210	108	447	514	539	406	388	912	600	310	237	205	292	272
GT-d903-100	210	125	447	514	539	406	388	954	600	352	237	250	329	275

⁽¹⁾: Modello con filtro integrato

⁽²⁾: in configurazione PED

SIEMENS



Rampe SIEMENS in versione base, descrizione e insieme della fornitura:

- unità gas compatta VGD20/40, incluso attuatori SKP15 e SKP25
- pressostato gas di minima
- connessione tra bruciatore e rampa

i Configurazione con ingresso gas dal lato destro (lato sinistro su richiesta)

Rampe gas SIEMENS		
Denominazione	Tipo	Codice
GT-s901-65	Disegno flangiato Versione base	3759286
GT-s902-80		3759287
GT-s903-100		3759288
GT-s904-125		3759289

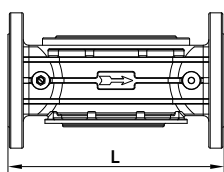
Dimensioni	V	X	Z	K		U		J	L	A	Y	R	S	AA ⁽²⁾
				EK/N 8	EK/N 9	EK/N 8	EK/N 9							
GT-s901-65	210	106	447	514	539	406	388	892	600	290	237	118	303	363
GT-s902-80	210	108	447	514	539	406	388	912	600	310	237	132	313	371
GT-s903-100	210	124	447	514	539	406	388	952	600	350	237	145	331	381
GT-s904-125	210	138	447	514	539	406	388	1002	600	400	237	175	349	396

⁽²⁾: in configurazione PED

i Le rampe gas vengono fornite montate, collegate e testate (test idraulici, elettrici e perdite)
Componenti aggiuntivi (filtri e accessori) per essere conformi alle normative locali e ai codici di condotta devono essere ordinati separatamente

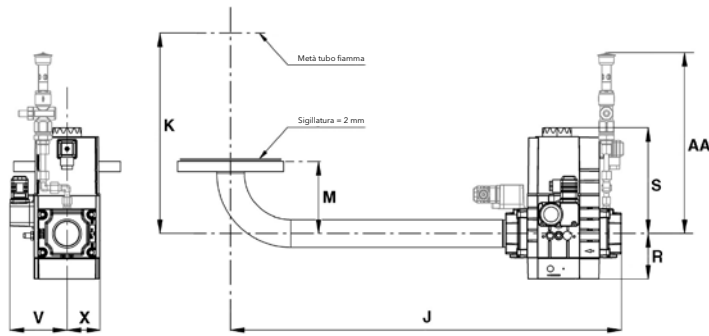
FILTRI

Filtro gas con flangia PN 16, materiale non ferroso, pressione di lavoro massima 2 bar



DN40	L = 160 mm	3757196
DN50	L = 160 mm	3757197
DN65	L = 290 mm	3757198
DN80	L = 310 mm	3757201
DN100	L = 350 mm	3757195
DN125	L = 480 mm	3757209
DN150	L = 480 mm	3757210

DUNGS



Rampe DUNGS in versione base, descrizione e insieme della fornitura:

- unità gas compatta tipo MBC
- pressostato gas di minima
- connessione tra bruciatore e rampa

i Configurazione con ingresso gas dal lato destro (lato sinistro su richiesta)

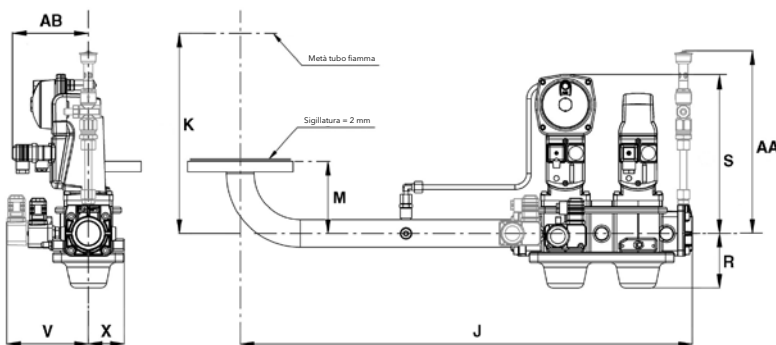
Rampe gas DUNGS		
Denominazione	Tipo	Codice
GT-d452-1"1/2 ⁽¹⁾	Disegno filettato	3750510
GT-d453-2" ⁽¹⁾	Versione base	3750511
GT-d454-65	Disegno flangiato Versione base	3750512
GT-d455-80		3750513
GT-d456-100		3750514

Dimensioni	V	X	K		M	J	R	S	AA ⁽²⁾
			EK6/N6	EK7/N7					
d1"1/2-Rp1"1/2	99	57	373	404	126	683	80	186	358
d2"-Rp2"	123	81	403	434	156	757	96	328	384
d65-DN65	106	98	351	382	104	793	183	246	357
d80-DN80	113	108	371	402	124	812	205	292	380
d100-DN100	125	125	371	402	124	854	250	329	398

⁽¹⁾: Modello con filtro integrato

⁽²⁾: in configurazione PED

SIEMENS



Rampe SIEMENS in versione base, descrizione e insieme della fornitura:

- unità gas compatta VGD20/40, incluso attuatori SKP15 e SKP25
- pressostato gas di minima
- connessione tra bruciatore e rampa

i Configurazione con ingresso gas dal lato destro (lato sinistro su richiesta)

Rampe gas SIEMENS		
Denominazione	Tipo	Codice
GT-s451-1"1/2	Disegno filettato	3750525
GT-s452-2"	Versione base	3750526
GT-s453-65	Disegno flangiato Versione base	3750527
GT-s454-80		3750528
GT-s455-100		3750529
GT-s456-125		3750530

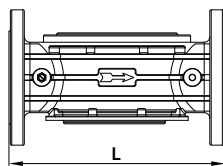
Dimensioni	V	X	AB	K		M	J	R	S	AA ⁽²⁾
				EK6/N6	EK7/N7					
s1"1/2-Rp1"1/2	105	68	125	373	404	126	800	103	279	320
s2"-Rp2"	105	68	125	403	434	156	800	103	279	325
s65-DN65	123	106	125	351	382	104	792	118	304	363
s80-dN80	125	108	125	371	402	124	812	132	314	371
s100-DN100	141	124	125	371	402	124	852	145	332	381
s125-DN125	155	138	125	371	402	124	902	175	350	396

⁽²⁾: in configurazione PED

i Le rampe gas vengono fornite montate, collegate e testate (test idraulici, elettrici e perdite). Componenti aggiuntivi (filtri e accessori) per essere conformi alle normative locali e ai codici di condotta devono essere ordinati separatamente.

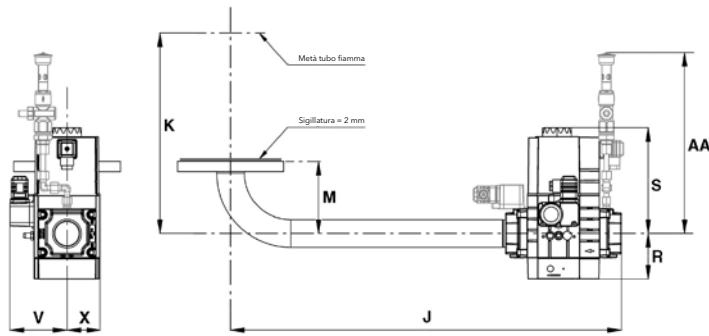
FILTRI

Filtro gas con flangia PN 16, materiale non ferroso, pressione di lavoro massima 2 bar



DN40	L = 160 mm	3757196
DN50	L = 160 mm	3757197
DN65	L = 290 mm	3757198
DN80	L = 310 mm	3757201
DN100	L = 350 mm	3757195
DN125	L = 480 mm	3757209
DN150	L = 480 mm	3757210

DUNGS



Rampe DUNGS in versione base, descrizione e insieme della fornitura:

- unità gas compatta tipo MBC
- pressostato gas di minima
- connessione tra bruciatore e rampa

i Configurazione con ingresso gas dal lato destro (lato sinistro su richiesta)

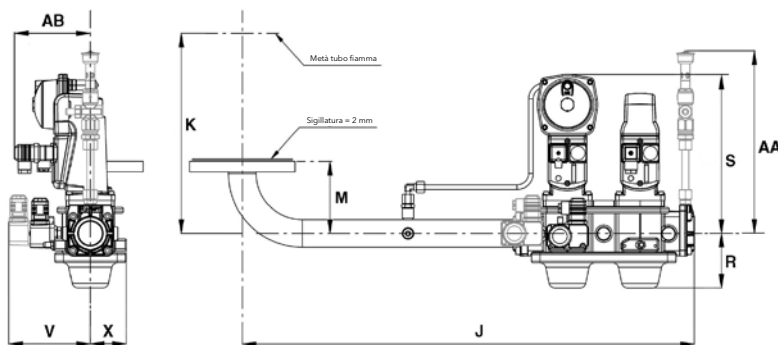
Rampe gas DUNGS		
Denominazione	Tipo	Codice
GT-d457-2" ⁽¹⁾	Disegno filettato	3750515
GT-d458-65	Disegno flangiato Versione base	3750516
GT-d459-80		3750517
GT-d460-100		3750518

Dimensioni	V	X	K				M	J	R	S	AA ⁽²⁾
			EK... 8	EK... 9	N8	N9					
d2"-Rp2"	123	81	514	539	598	623	205	657	96	328	384
d65-DN65	106	98	514	539	598	623	205	693	183	246	357
d80-DN80	113	108	514	539	598	623	205	712	205	292	380
d100-DN100	125	125	514	539	598	623	205	754	250	329	398

⁽¹⁾: Modello con filtro integrato

⁽²⁾: in configurazione PED

SIEMENS



Rampe SIEMENS in versione base, descrizione e insieme della fornitura:

- unità gas compatta VGD20/40, incluso attuatori SKP15 e SKP25
- pressostato gas di minima
- connessione tra bruciatore e rampa

i Configurazione con ingresso gas dal lato destro (lato sinistro su richiesta)

Rampe gas SIEMENS		
Denominazione	Tipo	Codice
GT-s457-2"	Disegno filettato	3750537
GT-s458-65	Disegno flangiato Versione base	3750538
GT-s459-80		3750539
GT-s460-100		3750540
GT-s461-125		3750541

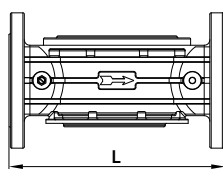
Dimensioni	V	X	AB	K				M	J	R	S	AA ⁽²⁾
				EK... 8	EK... 9	N8	N9					
s2"-Rp2"	105	68	125	514	539	598	623	205	701	103	279	325
s65-DN65	123	106	125	514	539	598	623	205	692	118	304	363
s80-dN80	125	108	125	514	539	598	623	205	712	132	314	371
s100-DN100	141	124	125	514	539	598	623	205	750	145	332	381
s125-DN125	155	138	125	514	539	598	623	205	800	175	350	396

⁽²⁾: in configurazione PED

i Le rampe gas vengono fornite montate, collegate e testate (test idraulici, elettrici e perdite)
Componenti aggiuntivi (filtri e accessori) per essere conformi alle normative locali e ai codici di condotta devono essere ordinati separatamente

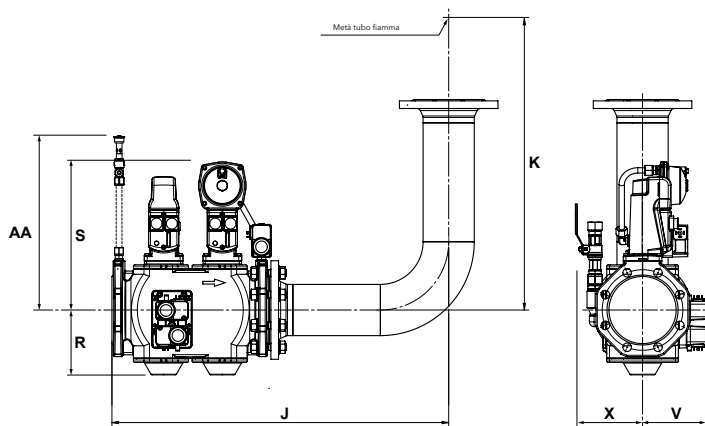
FILTRI

Filtro gas con flangia PN 16, materiale non ferroso, pressione di lavoro massima 2 bar



DN40	L = 160 mm	3757196
DN50	L = 160 mm	3757197
DN65	L = 290 mm	3757198
DN80	L = 310 mm	3757201
DN100	L = 350 mm	3757195
DN125	L = 480 mm	3757209
DN150	L = 480 mm	3757210

SIEMENS



Rampe SIEMENS in versione base, descrizione:

- unità gas compatta VGD40, incluso attuatori SKP15 e SKP25
- pressostati gas di minima
- connessione tra bruciatore e rampa

i Configurazione con ingresso gas dal lato sinistro

Rampe gas SIEMENS		
Denominazione	Tipo	Codice
s DN80-DN100	Valvola in configurazione base + tubo di connessione	3757950
s DN100-DN100		3758623
s DN125-DN100		3760344
s DN150-DN100		3761042

Dimensioni	J	K	R	S	V	X	AA ⁽¹⁾
s80	710	912	132	312	125	108	372
s100	750	912	145	335	141	124	356
s125	800	912	175	348	155	138	392
s150	880	912	188	365	176	159	409

⁽¹⁾: in configurazione PED

i Configurazione con ingresso gas dal lato destro

Rampe gas SIEMENS		
Denominazione	Tipo	Codice
s DN80-DN100	Valvola in configurazione base + tubo di connessione	3758624
s DN100-DN100		3757952
s DN125-DN100		3761040
s DN150-DN100		3761041

Dimensioni	J	K	R	S	V	X	AA ⁽¹⁾
s80	710	912	132	312	125	108	372
s100	750	912	145	335	141	124	356
s125	800	912	175	348	155	138	392
s150	880	912	188	365	176	159	409

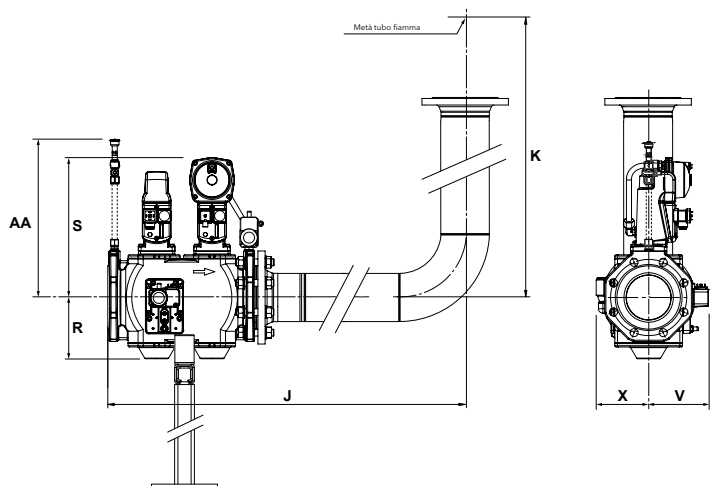
⁽¹⁾: in configurazione PED

i Le rampe gas vengono fornite montate, collegate e testate (test idraulici, elettrici e perdite)
Componenti aggiuntivi (filtri e accessori) per essere conformi alle normative locali e ai codici di condotta devono essere ordinati separatamente

FILTRI

Filtro gas con flangia PN 16, materiale non ferroso, pressione di lavoro massima 2 bar	DN80	L = 310 mm	3757201
	DN100	L = 350 mm	3757195
	DN125	L = 480 mm	3757209
	DN150	L = 480 mm	3757210

SIEMENS



Rampe SIEMENS in versione base, descrizione:

- unità gas compatta VGD40, incluso attuatori SKP15 e SKP25
- pressostati gas di minima
- connessione tra bruciatore e rampa
- è richiesto un supporto addizionale per la rampa (codice 3752216, riferimento a pagina 326)

i Configurazione con ingresso gas dal lato sinistro

Rampe gas SIEMENS		
Denominazione	Tipo	Codice
s100	Valvola in configurazione base + tubo di connessione	3761110
s125		3761111
s150		3761112

⁽¹⁾: in configurazione PED

Dimensioni	J	K	R	S	V	X	AA ⁽¹⁾
s100	1275	788	145	332	141	124	356
s125	1275	788	175	349	155	138	392
s150	1275	788	188	366	176	159	409

i Configurazione con ingresso gas dal lato destro

Rampe gas SIEMENS		
Denominazione	Tipo	Codice
s100	Valvola in configurazione base + tubo di connessione	3761107
s125		3761108
s150		3761109

⁽¹⁾: in configurazione PED

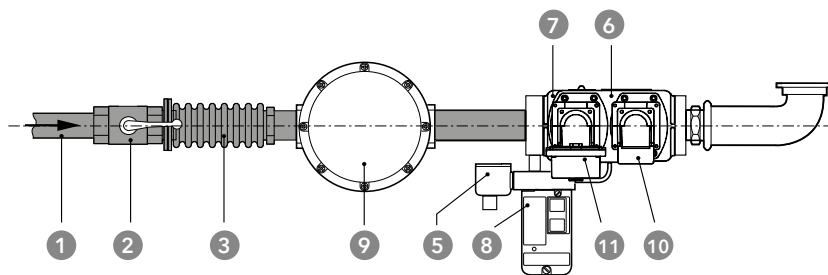
Dimensioni	J	K	R	S	V	X	AA ⁽¹⁾
s100	1275	788	145	332	141	124	356
s125	1275	788	175	349	155	138	392
s150	1275	788	188	366	176	159	409

i Le rampe gas vengono fornite montate, collegate e testate (test idraulici, elettrici e perdite)
Componenti aggiuntivi (filtri e accessori) per essere conformi alle normative locali e ai codici di condotta devono essere ordinati separatamente

FILTRI

Filtro gas con flangia PN 16, materiale non ferroso, pressione di lavoro massima 2 bar	DN80	L = 310 mm	3757201
	DN100	L = 350 mm	3757195
	DN125	L = 480 mm	3757209
	DN150	L = 480 mm	3757210

SIEMENS



1. tubazione principale del gas
2. valvola a sfera*
3. giunto antivibrante*
5. pressostato gas di minima
6. valvola di sicurezza gas
7. valvola gas principale
8. dispositivo controllo tenuta valvola*
9. filtro gas* (regolatore incluso nella valvola)
10. servomotore SKP 15
11. servomotore SKP 75

*: componenti aggiuntivi da ordinare separatamente: pressostato gas di massima e altri accessori gas al fine di rispettare le disposizioni locali e di codici di buona condotta.

Denominazione	Tipo	Codice
GT-2"	VGD20.503	su richiesta
GT-DN65	VGD40.065	su richiesta
GT-DN80	VGD40.080	su richiesta
GT-DN100	VGD40.100	su richiesta
GT-DN125	VGD40.125	su richiesta

Configurazione per GHO-TRON:

il gruppo valvola pilota è incluso nel corpo del bruciatore, il prezzo è incluso in quello del bruciatore completo

i Le rampe gas vengono fornite montate, collegate e testate (test idraulici, elettrici e perdite)
Componenti aggiuntivi (filtri e accessori) per essere conformi alle normative locali e ai codici di condotta devono essere ordinati separatamente

FILTRI

2"	su richiesta
DN65 - 2"1/2	su richiesta
DN80 - 3"	su richiesta
DN100 - 4"	su richiesta
DN125 - 5"	su richiesta

TUBO DI CONNESSIONE RAMPA GAS

GTCP RP50 per piattaforma 2-3-4	GHO-TRON 2-3-4 con GT-2"	su richiesta
GTCP riduttore da DN80 a DN65 piattaforma 2-3-4	GHO-TRON 2-3-4 con GT-DN65	su richiesta
GTCP riduttore da DN100 a DN80 piattaforma 4-5	GHO-TRON 4-5 con GT-DN100	su richiesta
GTCP riduttore da DN125 a DN80 piattaforma 5	GHO-TRON 5 con GT-DN125	su richiesta

UNITÀ DI CONTROLLO BT320, BT330, BT340

Il dispositivo è composto da un'apparecchiatura di sicurezza e programmazione dei parametri di regolazione del bruciatore. Funzioni principali: controllo dei bruciatori mono- e bi-combustibile a funzionamento intermittente o permanente tramite servomotore passo-passo fino a 10 Nm.

Il dispositivo può essere dotato dei seguenti moduli:

- regolazione dei giri del ventilatore;
- regolazione potenza bruciatore;
- controllo eccesso d'aria;
- controllo CO (con sonda semplice o combinata);
- comunicazione via sistema BUS.

BT3xx è disponibile in tre versioni con le seguenti funzioni specifiche:

- **BT320**, per bruciatori a combustibile unico e funzionamento intermittente, con una uscita 0...10V, 0/4...20 mA e la gestione di due servomotori;
- **BT330**, per bruciatori a combustibile unico e funzionamento continuo utilizzando rilevatori di fiamma idonei, con una uscita 0...10V, 0/4...20 mA e la gestione di tre servomotori;
- **BT340**, per bruciatore bicombustibile e funzionamento continuo utilizzando rilevatori di fiamma idonei, con una uscita 0...10 V, 0/4...20 mA e la gestione di tre servomotori.

Caratteristiche principali dell'apparecchiatura:

- alimentazione elettrica: 230 V -15...+10%, 50 Hz;
- servomotori: da 1,2 a 10 Nm.

MODULO DI COMUNICAZIONE

Modulo BT300 per bruciatori elettronici montato nel quadro elettrico (Nota: è richiesto un modulo LCM)	ModBus/BT3	3754081
	Profibus/BT3	3750142
	Ethernet/BT3	su richiesta

MODULO LCM

Modulo richiesto per il controllo O ₂ , Variatron e collegamenti di comunicazione BUS	3752286
--	----------------

Nota: per queste 3 opzioni è necessario un solo modulo LCM; il modulo è già incluso nei bruciatori misti

SOFTWARE REMOTO

Kit per la connessione di un PC laptop al modulo BT300	LSA100 + USB/CAN + CD-Rom	3751130
--	---------------------------	----------------

UNITÀ DI CONTROLLO ETAMATIC E ETAMATIC OEM

Le unità di controllo Etamatic sono disponibili su richiesta a seconda della configurazione di prodotto scelta.

Unità di controllo elettronica **Etamatic** con 4 output di regolazione DPS per servomotori fino a 50 mA in corrente continua con:

- controllo di tenuta delle valvole integrato;
- regolatore di potenza integrato;
- contatore integrato delle ore di funzionamento con trasduttore di impulsi;
- rilevatore di fiamma integrato;
- programma di regolazione O₂ integrato, incluso sistema Lamtec con connessione BUS.

Unità di controllo elettronica **Etamatic S** con uscita uniforme per la regolazione della velocità dei giri del ventilatore che permette la regolazione dell'aria comburente e di 4 output di regolazione DPS per servomotori fino a 50 mA in corrente continua con:

- controllo di tenuta delle valvole integrato;
- regolatore di potenza integrato;
- contatore integrato delle ore di funzionamento con trasduttore di impulsi;
- rilevatore di fiamma integrato;
- programma di regolazione O₂ integrato, incluso sistema Lamtec con connessione bus.

Per il controllo dei giri del motore si richiede inoltre:

- variatore di frequenza statico;
- sensore induttivo Namur.

MODULI D'INTERFACCIA PER ETAMATIC E ETAMATIC OEM

Modulo Profibus per ETA+OEM con cavo da 2 metri	3752995
Modulo Modbus RTU RS232 per ETA+OEM con cavo da 2 metri	3752467
Modulo Modbus RTU RS422/484 per ETA+OEM con cavo da 2 metri	3756474
Modulo Ethernet TCP/IP per ETA+OEM con cavo da 2 metri	3757955

ACCESSORI PER ETAMATIC OEM

Software per connessione remota a PC per Lamtec ETAMATIC OEM, inclusi gli accessori per la connessione (lingue disponibili: inglese, tedesco e francese)	3753366
Interfaccia cliente (display) per ETAMATIC OEM	3751683
Unità di programmazione portatile per ETAMATIC OEM (lingue disponibili: inglese, tedesco) – Alternativa al software 3753366 in caso non sia disponibile un PC	1718850339
Unità di programmazione portatile per ETAMATIC OEM (lingua: russo) – Alternativa al software 3753366 in caso non sia disponibile un PC	3754519

Nota: devono essere incluse sia l'interfaccia cliente che l'unità di comando e visualizzazione

CONTROLLO O₂ per BT300, ETAMATIC e ETAMATIC OEM, FMS/VMS

Questo kit serve per ottimizzare la combustione in modo da mantenere l'aria in eccesso il più stabile possibile indipendentemente dalle variazioni che possono verificarsi durante il funzionamento, a causa ad esempio di variazioni del potere calorifico del combustibile, della temperatura e della pressione dell'aria di combustione. La correzione del valore di eccesso d'aria viene effettuata sulla posizione della serranda dell'aria e sull' eventuale regolatore di velocità della ventola garantendo un'efficienza termica elevata e costante durante l'intera stagione di riscaldamento.

Il kit comprende i seguenti componenti:

- Trasmettitore Lambda LT3;
- Sonda Lambda LS2;
- Raccordo di montaggio sonda (SEA);
- Dispositivo di prelievo del gas di misurazione (MEV)

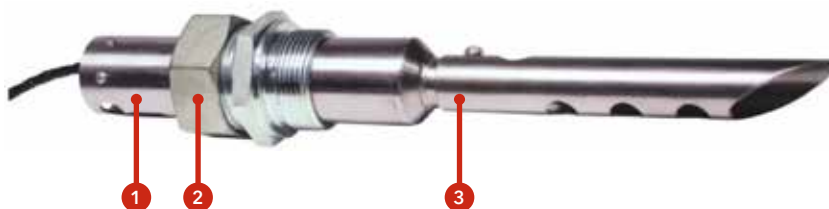
La centralina va installata vicino alla sonda (massimo 10 metri di cavo).

La calibrazione della sonda non richiede un gas di riferimento.

La curva di correzione è definita nell'apparecchiatura dedicata per l'acquisizione e l'elaborazione dei segnali e quindi inviata all'unità di controllo BT3xx tramite il modulo esterno LCM; il valore dell'eccesso d'aria viene immediatamente visualizzato sullo schermo in percentuale.

La distanza massima tra l'LT3 e il pannello di controllo del bruciatore è di 500 metri.

	Modulo aggiuntivo LSB installato su LT3	Lunghezza sonda MEV	Codice
Kit per regolazione O₂ (LT3 + LS2 + Display) Temperatura massima fumi 300°C Display per visualizzazione O₂ Nota: per i modelli equipaggiati con BT3xx questo kit necessita del modulo LCM installato nel pannello di controllo del bruciatore	-	150 mm	3759296
		300 mm	3759297
		450 mm	3759298
	Output 4x 0/4-20 mA	150 mm	3759299
		300 mm	3759300
		450 mm	3759301
	Output 4x 0/4-20 mA + output digitale 4x	150 mm	3759302
		300 mm	3759303
		450 mm	3759304



1. Sonda Lambda LS2 nell'alloggiamento standard (temp. fino a 300°C); lunghezza del cavo standard 2 m, in teflon, con connettore a spina
2. Raccordo di montaggio sonda (SEA)
3. Dispositivo di prelievo del gas di misurazione (MEV)

La sonda lambda LS2 è dotata di un cavo di collegamento lungo 2 metri per la connessione alla sonda al trasmettitore (LT3).

Il collegamento standard può essere allungato grazie a un cavo di estensione e alla cassetta di connessione della sonda (SAK) fino ad una distanza massima totale tra LS2 e LT3 di 10 metri (vedi tabella qui a fianco).

Descrizione		Codice
Estensione per LS2	Cavo pre-confezionato da 5m	3759318
	SAK (cassetta di connessione)*	3759319

La cassetta di connessione della sonda (SAK) è una piccola morsettiera che si collega al cavo di 2 metri già presente sulla sonda. Il cablaggio tra la SAK e il trasmettitore deve essere effettuato presso il sito di installazione con cavi idonei e personale addestrato.

*: la cassetta di connessione SAK è obbligatoria se l'utente finale sceglie di utilizzare un proprio cavo di collegamento e non quello proposto nella tabella.

CONTROLLO COMBINATO O₂/CO per BT300, ETAMATIC e ETAMATIC OEM, FMS/VMS

Questo kit viene utilizzato per ottimizzare la combustione in modo da mantenere l'eccesso d'aria il più basso possibile e massimizzare il rendimento stagionale, riducendo al minimo il consumo di combustibile.

Oltre alle caratteristiche del solo kit di controllo O₂, questo kit fornisce una misura costante del contenuto di incombusto (CO) nella canna fumaria: se l'eccesso d'aria si riduce troppo, il CO aumenta e il sistema reagisce aumentando l'eccesso d'aria per continuare a operare in condizioni di sicurezza.

Il kit comprende i seguenti componenti:

- Trasmittitore Lambda LT3-F
- Sonda Lambda KS1D
- Raccordo di montaggio sonda (SEA);
- Dispositivo di prelievo del gas di misurazione (MEV)

La centralina va installata vicino alla sonda (massimo 10 metri di cavo).

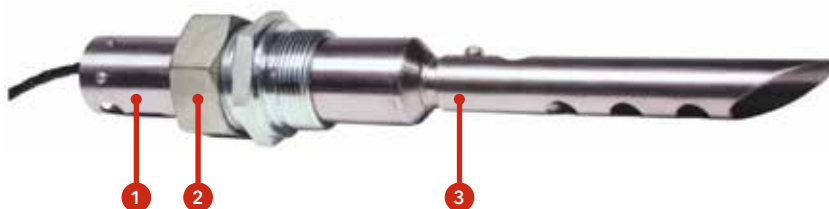
La calibrazione della sonda non richiede un gas di riferimento.

La curva di correzione è definita nell'apparecchiatura dedicata per l'acquisizione e l'elaborazione dei segnali e quindi inviata all'unità di controllo BT3xx tramite il modulo esterno LCM; il valore dell'eccesso d'aria e della CO viene immediatamente visualizzato sullo schermo in percentuale.

La distanza massima tra l'LT3-F e il pannello di controllo del bruciatore è di 500 metri.

Nota: questo sistema non è applicabile ai modelli GL-EUF e L-EUF.

	Modulo aggiuntivo LSB installato su LT3-F	Lunghezza sonda MEV	Codice
Kit per regolazione O₂+CO (LT3-F + KS1D) Temperatura massima fumi 300°C (Nota: per i modelli equipaggiati con BT3xx questo kit necessita del modulo LCM installato nel pannello di controllo del bruciatore)	-	150 mm	3759305
		300 mm	3759306
		450 mm	3759307
	Output 4x 0/4-20 mA	150 mm	3759308
		300 mm	3759309
		450 mm	3759310
	Output 4x 0/4-20 mA + output digitale 4x	150 mm	3759311
		300 mm	3759312
		450 mm	3759313



1. Sonda Lambda KS1D nell'alloggiamento standard (temp. fino a 300°C); lunghezza del cavo standard 2 m, in teflon, con connettore a spina
2. Raccordo di montaggio sonda (SEA)
3. Dispositivo di prelievo del gas di misurazione (MEV)

La sonda lambda KS1D è dotata di un cavo di collegamento lungo 2 metri per la connessione alla sonda al trasmettitore (LT3-F).

Il collegamento standard può essere allungato grazie a un cavo di estensione e alla cassetta di connessione della sonda (SAK) fino ad una distanza massima totale tra KS1D e LT3-F di 10 metri (vedi tabella qui a fianco).

La cassetta di connessione della sonda (SAK) è una piccola morsettiera che si collega al cavo di 2 metri già presente sulla sonda. Il cablaggio tra la SAK e il trasmettitore deve essere effettuato presso il sito di installazione con cavi idonei e personale addestrato.

*: la cassetta di connessione SAK è obbligatoria se l'utente finale sceglie di utilizzare un proprio cavo di collegamento e non quello proposto nella tabella.

Descrizione		Codice
Estensione per KS1D	Cavo pre-confezionato da 5m	3759318
	SAK (cassetta di connessione)*	3759319

PARTI DI RICAMBIO PER IL CONTROLLO DI O₂ E O₂/CO

Trasmettitore Lambda LT3	Modulo LSB aggiuntivo installato:	-	4396180*
		4x 0/4-20 mA output	65314636
		4x 0/4-20 mA output + 4x output digitale	65314637
Trasmettitore Lambda LT3-F	Modulo LSB aggiuntivo installato:	-	65314641
		4x 0/4-20 mA output	65314638
		4x 0/4-20 mA output + 4x output digitale	65314639
Modulo LSB	4x 0/4-20 mA output		65314642
	4x output digitale		65314643
Sonda Lambda	Modello LS2		4396179*
	Modello KS1D		65314645
Raccordo di montaggio sonda (SEA)			65314646
Dispositivo di prelievo del gas di misurazione (MEV)	Lunghezza 150 mm		65314647
	Lunghezza 300 mm		65314648
	Lunghezza 450 mm		65314649
Cavi adattatori*	Modello 655R1027, per adattare una nuova LS2 con connettore circolare 5-pin ad una LT2/LT3 vecchia versione con connettore a spina		6500790800
	Modello 655R1028, per adattare una LS2 con connettore a spina già installata ad una nuova LT3 con connettore circolare 5-pin		6500791100

i *: A partire da luglio 2024, la sonda LS2 è fornita con connettore circolare 5-pin, in sostituzione della precedente configurazione con doppio connettore a spina. Di conseguenza, anche il trasmettitore LT3 è dotato di una nuova presa.

Per **nuove installazioni** fare riferimento ai codici con la nuova configurazione a pagina 317.

Nel caso di un **esistema già installato**:

- per collegare una nuova sonda LS2 (codice 4396179) ad una cassetta di connessione esistente, è necessario aggiungere il cavo adattatore 655R1027 (codice 6500790800);



- per collegare una vecchia sonda LS2 ad una nuova versione del trasmettitore LT3 (codice 4396180), è necessario aggiungere il cavo adattatore 655R1028 (codice 6500791100)



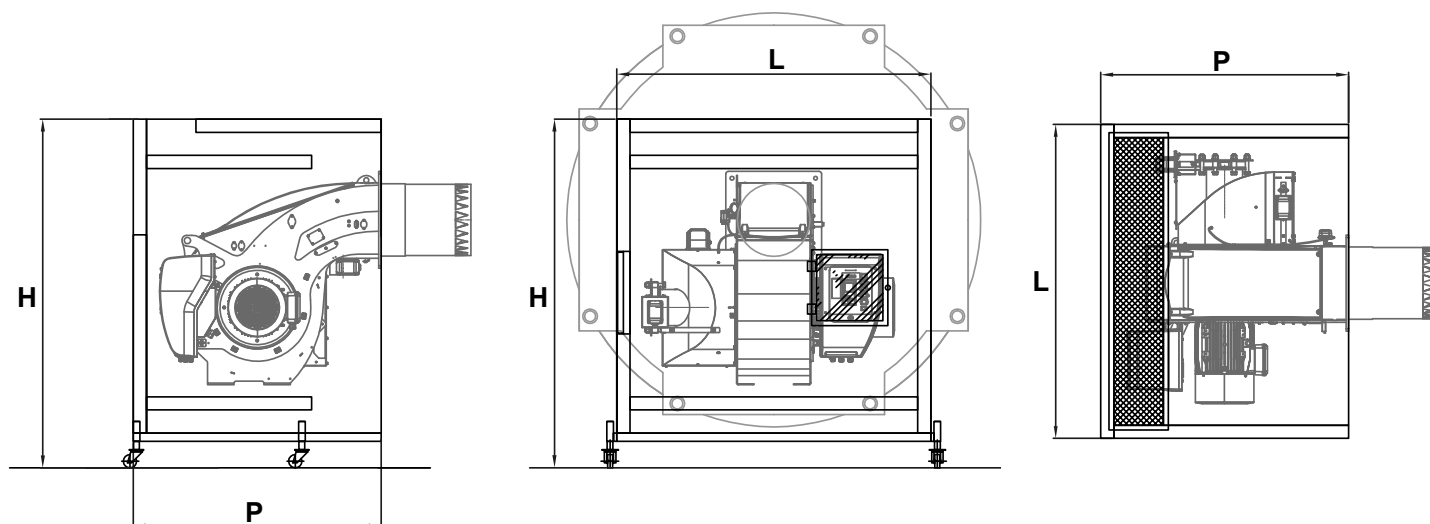
VARIATORE DI FREQUENZA ABB PER INSTALLAZIONE ESTERNA

IP21 con: <ul style="list-style-type: none"> • Filtro EMC • Induttore • Pannello di controllo 	3 kW	3757054
	4 kW	3757055
	5,5 kW	3757056
	7,5 kW	3757057
	11 kW	3757058
	15 kW	3757059
	18,5 kW	3757060
	22 kW	3757061
	30 kW	3757062
	37 kW	3757063
	45 kW	3757064
	55 kW	3757065
75 kW	3757066	
IP55 con: <ul style="list-style-type: none"> • Filtro EMC • Induttore • Pannello di controllo 	3 kW	3757067
	4 kW	3757068
	5,5 kW	3757069
	7,5 kW	3757070
	11 kW	3757071
	15 kW	3757072
	18,5 kW	3757073
	22 kW	3757074
	30 kW	3757075
	37 kW	3757076
	45 kW	4396082
	55 kW	3757078
75 kW	3757079	

CUFFIA INSONORIZZANTE PER EK EVO E N10

Descrizione:

- riduzione livello sonoro (pressione acustica): 20 ... 30 dB(A) circa
- involucro in lamiera, rivestimento interno, isolamento con lana minerale termoresistente
- materiale fonoassorbente in conformità con DIN 4102, ricoperto da uno strato di fibra di vetro, ricoperto da lamiera forata, zincata
- facilmente smontabile nei vari elementi: piastra base, pareti laterali, coperchio superiore, sezione presa aria
- tutti gli elementi sono facilmente collegabili tramite serrature rapide
- altezza della struttura regolabile e mobile su ruote
- connessioni gas, gasolio ed elettriche integrate nelle pareti laterali secondo requisiti di installazione
- presa d'aria collegata attraverso linea di riduzione del rumore
- se necessario è possibile integrare sulla piastra di base una vasca di recupero dell'olio
- per alcuni tipi di caldaie può essere necessario un telaio di sostegno per il mantello, in funzione dell'altezza del bocchaglio del bruciatore



! Disegni e dimensioni sono indicati a scopo informativo e possono variare a seconda delle esigenze tecniche

Modelli per EK EVO


Modello	L (mm)	P (mm)	H (mm)	Peso (kg)	Codice
EKEVO 6.2400/2900 G-...	1450	1350	1200	200	su richiesta
EKEVO 7.3600/4500 G-...	1550	1400	1300	246	su richiesta
EKEVO 7.5800/7700 G-...	1570	1850	1300	246	su richiesta
EKEVO 8.5800/7100 G-...	1760	1630	1580	325	su richiesta
EKEVO 9.8700/10400 G-...	1750	1630	1750	368	su richiesta
EKEVO 9.13000 G-...	1850	1750	1750	396	su richiesta
EKEVO 6.2400/2900 GL-.../L-...	1450	1350	1200	200	su richiesta
EKEVO 7.3600/4500 GL-.../L-...	1550	1400	1300	246	su richiesta
EKEVO 8.5800/7100 GL-.../L-...	1760	1630	1580	335	su richiesta
EKEVO 9.6500...10400 GL-.../L-...	1760	1630	1750	378	su richiesta

Modelli per N10


Modello	L (mm)	P (mm)	H (mm)	Peso (kg)	Codice
N10 G-...	1900	1780	1900	478	su richiesta
N10 GL-...	1900	1780	1900	488	su richiesta
N10 L-...	1900	1780	1900	488	su richiesta

NOTE: Prima di inoltrare l'ordine si prega di fornire informazioni su modello di caldaia e tipo di installazione (caldaia a basamento o caldaia montata su basamento).

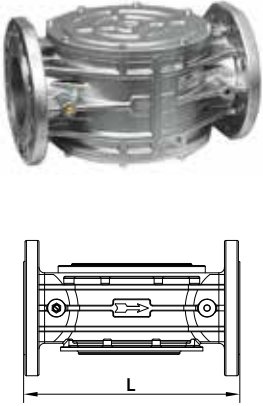
VALVOLA A SFERA

	Valvola femmina filettata, pressione max di funzionamento: 1 bar	FRp1/2"	3751028
		FRp3/4"	3751029
		FRp1"	3751030
		FRp1"1/2	3751031
		FRp2"	3751032
	Valvola flangiata, pressione max di funzionamento: 16 bar	DN40	3751033
		DN50	3751034
		DN65	3751035
		DN80	3751036
		DN100	3751037
		DN125r	3751038
		DN150	3751039

GIUNTO ANTIVIBRANTE

	Giunto maschio filettato	MRp1"	3751018
		MRp1"1/2	3751019
		MRp2"	3751020
	Giunto flangiato, max. working Pressione gas: 10 bar	DN40	3751021
		DN50	3751022
		DN65	3751023
		DN80	3751024
		DN100	3751025
		DN125	3751026
		DN150	3751027

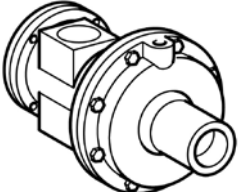
FILTRO GAS

	Filtro in materiale non ferroso, pressione max di funzionamento: 2 bar	Rp1"1/2	L = 160 mm	3757199	
		Rp2"	L = 160 mm	3757200	
	Filtro in materiale non ferroso con flangia PN16, pressione max di funzionamento: 2 bar	DN40	L = 230 mm	3757196	
		DN50	L = 230 mm	3757197	
		DN65	L = 290 mm	3757198	
		DN80	L = 310 mm	3757201	
		DN100	L = 350 mm	3757195	
		DN125	L = 480 mm	3757209	
		DN150	L = 480 mm	3757210	
		Filtro in materiale non ferroso con flangia PN16, pressione max di funzionamento: 6 bar	DN40	L = 230 mm	3757205
			DN50	L = 230 mm	3757206
			DN65	L = 290 mm	3757207
	DN80		L = 310 mm	3757208	
	DN100		L = 350 mm	3757202	
	DN125		L = 480 mm	3757203	
	DN150		L = 480 mm	3757204	


REGOLATORE DI PRESSIONE

<p>Regolatore di pressione GDJ Pressione massima di funzionamento 0,4 bar, materiale non ferroso</p> 	GDJ Rp1/2" x 100 mm	con molla per 16 ... 28 mbar	3333123399
		con molla per 10 ... 20 mbar	1478682742
		con molla per 22 ... 40 mbar	1478781122
		con molla per 40 ... 55 mbar	12001218
	GDJ Rp3/4" x 125 mm	con molla per 12,5 ... 25 mbar	3333123400
		con molla per 22,5 ... 35 mbar	3753834
		con molla per 30 ... 50 mbar	3753835
	GDJ Rp1" x 125 mm	con molla per 12,5 ... 25 mbar	3333123401
		con molla per 22,5 ... 35 mbar	3753834
		con molla per 30 ... 50 mbar	3753835
	GDJ Rp1"1/2 x 155 mm	con molla per 12,5 ... 25 mbar	3333123402
		con molla per 22,5 ... 35 mbar	3753840
		con molla per 30 ... 50 mbar	3753841
	GDJ Rp2" x 200 mm	con molla per 12,5 ... 25 mbar	3333123403
		con molla per 22,5 ... 35 mbar	3753847
con molla per 30 ... 50 mbar		3753848	
<p>Regolatore di pressione FRS Pressione massima di funzionamento 0,4 bar, materiale non ferroso</p> 	FRS s40-DN40 x 200 mm	con molla per 10 ... 30 mbar	1478490702
		con molla rossa per 25 ... 55 mbar	1478435327
		con molla gialla per 30 ... 70 mbar	1478435338
		con molla nera per 60 ... 110 mbar	1478435349
	FRS s50-DN50 x 230 mm	con molla per 10 ... 30 mbar	1478490713
		con molla rossa per 25 ... 55 mbar	1478435372
		con molla gialla per 30 ... 70 mbar	1478435383
		con molla nera per 60 ... 110 mbar	1478435394
	FRS s65-DN65 x 290 mm	con molla per 10 ... 30 mbar	1478490724
		con molla rossa per 25 ... 55 mbar	1478435429
		con molla gialla per 30 ... 70 mbar	1478435430
		con molla nera per 60 ... 110 mbar	1478435441
		con molla rosa per 100 ... 150 mbar	1478494328
	FRS s80-DN80 x 310 mm	con molla per 10 ... 30 mbar	3750211
		con molla rossa per 25 ... 55 mbar	1478435429
		con molla gialla per 30 ... 70 mbar	1478435430
		con molla nera per 60 ... 110 mbar	1478435441
		con molla rosa per 100 ... 150 mbar	1478494328
	FRS s100-DN100 x 350 mm	con molla per 10 ... 30 mbar	12001097
		con molla rossa per 25 ... 55 mbar	1478435474
		con molla gialla per 30 ... 70 mbar	1478435485
		con molla nera per 60 ... 110 mbar	1478435496
		con molla rosa per 100 ... 150 mbar	1478781519
	FRS s125-DN125 x 400 mm	con molla per 10 ... 30 mbar	12001098
		con molla rossa per 25 ... 55 mbar	1478434982
		con molla gialla per 30 ... 70 mbar	1478434993
		con molla nera per 60 ... 110 mbar	1478435009
		con molla rosa per 100 ... 150 mbar	1478740474
FRS s150-DN150 x 480 mm	con molla per 10 ... 30 mbar	12001099	
	con molla rossa per 25 ... 55 mbar	1478435032	
	con molla gialla per 30 ... 70 mbar	1478435043	
	con molla nera per 60 ... 110 mbar	1478435054	
	con molla rosa per 100 ... 150 mbar	1478781484	


REGOLATORE DI PRESSIONE

Regolatore di pressione RS 250	con valvola di sicurezza e flangia PN16, pressione max di funzionamento 6 bar	RS250 DN25 x 230 mm	1478541586
		RS250 DN50 x 230 mm	1478541597
		RS250 DN80 x 310 mm	1478541600
		RS250 DN100 x 350 mm	1478541611
		RS250 DN150 x 480 mm	1478541622
Regolatore di pressione RS 251	con valvola di sicurezza e flangia PN16, pressione max di funzionamento 6 bar	RS251 DN50 x 310 mm	1478548747
		RS251 DN80 x 410 mm	1478548758
Valvola di sicurezza S10 	con filettatura interna Rp1", pressione max di funzionamento 1 bar	pressione di scarico 80 mbar	1478687054
		pressione di scarico 100 mbar	1478687065
		pressione di scarico 120 mbar	1478687076
		pressione di scarico 140 mbar	1478687087
		pressione di scarico 160 mbar	1478687098
		pressione di scarico 180 mbar	1478687101
		pressione di scarico 200 mbar	1478687112
		pressione di scarico 220 mbar	1478687123
		pressione di scarico 240 mbar	1478687134
		pressione di scarico 260 mbar	1478687145
		pressione di scarico 280 mbar	1478687156
		pressione di scarico 300 mbar	1478687167

PRESSOSTATO GAS DI MASSIMA

	Per doppia valvola elettromagnetica, pressione max di funzionamento 0,5 bar	GW50A5	3751554
		GW150A5	3751555
		GW500A5	3752190
	Per valvola elettromagnetica/motorizzata, pressione max di funzionamento 0,5 bar	GW50A6	3752189
		GW150A6	3751556
		GW500A6	3751557

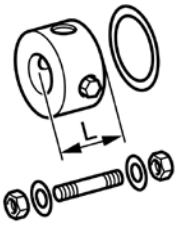
MANOMETRO

	Manometro gas con valvola push-button, Rp1/2"	0 - 60 mbar	3751627
		0 - 100 mbar	3751546
		0 - 160 mbar	3751550
		0 - 250 mbar	3751551
		0 - 600 mbar	3751552
		0 - 1,6 bar	3751545
		0 - 6 bar	3751544

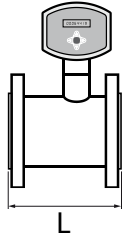
BRUCIATORE TEST

Bruciatore test con valvola push-button, Rp1/2"	Pressione massima 0,5 bar	3751553
---	---------------------------	---------


TRONCHETTO PORTA STRUMENTI

	Tronchetto con connessioni Rp1/2" e Rp3/4" per manometro e bruciatore test	DN40	L = 50 mm	3752194
		DN50	L = 50 mm	3752195
		DN65	L = 50 mm	3752196
		DN80	L = 50 mm	3752197
		DN100	L = 50 mm	3752198
		DN125	L = 50 mm	3752199
		DN150	L = 50 mm	3752200

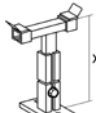
MISURATORE DI PORTATA

	TME 400-VM senza output 4-20mA	DN50 - PN10	100 m ³ /h	L = 150 mm	3757525
		DN80 - PN10	250 m ³ /h	L = 120 mm	3757526
		DN80 - PN10	400 m ³ /h	L = 120 mm	3757527
		DN100 - PN10	400 m ³ /h	L = 150 mm	3757528
		DN100 - PN10	650 m ³ /h	L = 150 mm	3757529
		DN150 - PN10	1000 m ³ /h	L = 175 mm	3757530
		DN150 - PN10	1600 m ³ /h	L = 175 mm	3757531
		DN200 - PN16	1600 m ³ /h	L = 200 mm	3757532
		DN200 - PN16	2500 m ³ /h	L = 200 mm	3757533
	TME 400-VM-A con output 4-20mA	DN50 - PN10	100 m ³ /h	L = 150 mm	3757534
		DN80 - PN10	250 m ³ /h	L = 120 mm	3757535
		DN80 - PN10	400 m ³ /h	L = 120 mm	3757536
		DN100 - PN10	400 m ³ /h	L = 150 mm	3757537
		DN100 - PN10	650 m ³ /h	L = 150 mm	3757538
		DN150 - PN10	1000 m ³ /h	L = 175 mm	3757539
		DN150 - PN10	1600 m ³ /h	L = 175 mm	3757540
		DN200 - PN16	1600 m ³ /h	L = 200 mm	3757541
		DN200 - PN16	2500 m ³ /h	L = 200 mm	3757542

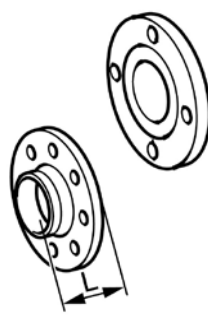
TUBO FLESSIBILE

	Tubo in acciaio inossidabile, pressione massima: 4 bar	Rp1/2"	L = 500 mm	4488681772
		Rp1/2"	L = 1000 mm	4488681783
		Rp3/4"	L = 500 mm	4488681794
		Rp3/4"	L = 1000 mm	4488682708
		Rp1"	L = 500 mm	4488682719
		Rp1"	L = 1000 mm	4488682720
	Tubo in acciaio inossidabile, pressione massima: 1 bar	Rp3/8"-Rp1/2"	L = 500 mm	4488696511
		Rp3/8"-Rp1/2"	L = 1000 mm	4488696522
		d2"-Rp2"	L = 500 mm	4488696533
		d2"-Rp2"	L = 1000 mm	4488696544


SUPPORTO PER RAMPA GAS

	Supporto con altezza X = 545...935 mm	Per rampe gas DN40...DN150	3752216
---	---------------------------------------	----------------------------	---------



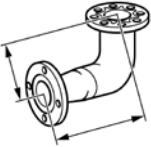
FLANGE

	Flangia filettata PN16	Rp3/4"	3333109195
		1"	3333109196
		Rp1"1/2	3333109197
		Rp2"	3333109198
	Flangia sldata PN16	DN40 x 42 mm	5318353048
		DN50 x 45 mm	5318428082
		DN65 x 45 mm	5318428093
		DN80 x 50 mm	5318428106
		DN100 x 52 mm	5318428117
		DN125 x 55 mm	5318428128
		DN150 x 55 mm	5318428139

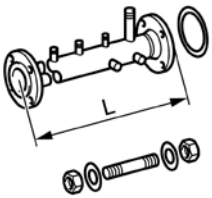
TUBO RETTILINEO

	Tubo flangiato, PN16	DN40 x 500 mm	3752235
		DN50 x 250 mm	3752236
		DN50 x 500 mm	3752237
		DN65 x 250 mm	3752238
		DN65 x 500 mm	3752239
		DN80 x 250 mm	13019834
		DN80 x 500 mm	1688421230
		DN100 x 250 mm	3752240
		DN100 x 500 mm	1688421252
		DN125 x 250 mm	1688421525
		DN125 x 500 mm	1688421274
		DN150 x 250 mm	1688421536
		DN150 x 500 mm	1688421296
		Tubo flangiato con adattamento, PN16	DN25 - DN40 x 144 mm
	DN25 - DN50 x 159 mm		1688586714
	DN25 - DN65 x 173 mm		1688590469
	DN25 - DN80 x 254 mm		1688653209
	DN40 - DN50 x 163 mm		3752223
	DN40 - DN65 x 177 mm		3752224
	DN40 - DN80 x 182 mm		3752226
	DN50 - DN65 x 180 mm		3752225
	DN50 - DN80 x 185 mm		3752227
	DN50 - DN100 x 197 mm		1688590458
	DN65 - DN80 x 197 mm		1688421401
	DN65 - DN100 x 197 mm		1688421412
	DN80 - DN100 x 202 mm		1688421423
	DN80 - DN125 x 232 mm		1688421434
	DN80 - DN150 x 245 mm		1688602591
	DN100 - DN125 x 234 mm		1688421445
	DN100 - DN150 x 247 mm		1688421456
	DN125 - DN150 x 250 mm		1688421467


TUBO A GOMITO

	90°, maschio/femmina	Rp3/4"	3333109257
		Rp1"	3333103790
		Rp1"1/4	3333116894
		Rp1"1/2	3333103791
	90°, femmina/femmina	Rp2"	3333103792
		Rp1"	3333109311
Rp1"1/2		3333110711	
	PN16, connessione Rp1/2"	DN40 x 99 mm	3752182
		DN50 x 121 mm	3752183
		DN65 x 140 mm	3752184
		DN80 x 164,5 mm	3752185
		DN100 x 204,5 mm	1688421354
		DN125 x 245,5 mm	1688421365
		DN125 x 283,5 mm	1688421376
	90°, flangiato PN16	DN65 - DN40 x 235 mm	1688551557
		DN65 - DN50 x 235 mm	1688551568
		DN80 - DN40 x 246,5 mm	1688421092
		DN80 - DN50 x 249,5 mm	1688421105
		DN80 - DN65 x 249,5 mm	1688421116
		DN80 - DN80 x 264,5 mm	1688421127
		DN80 - DN100 x 266,5 mm	1688590481
		DN100 - DN65 x 297,5 mm	3755875
		DN100 - DN80 x 302,5 mm	1688551615
		DN150 - DN65 x 503,5 mm	1688666166
		DN150 - DN80 x 418,5 mm	1688421138
		DN150 - DN100 x 420,5 mm	1688421149
		DN150 - DN125 x 423,5 mm	1688421150
DN150 - DN150 x 423,5 mm	1688421161		

TUBO DI CONNESSIONE GAS

Conessioni	h3/8"-Rp1/2"x300 mm con 2 connessioni 1/2" e 1 connessione 1/4" per DMV SE 512	3333212374	
	d2"-Rp2"x300 mm con 2 connessioni 1/2" and 1 connessione 1/4" per DMV SE 520	3333212375	
	Tubo con connessioni per bruciatore test, pressostato, valvola di pressione, valvola di scarico, valvola di iniezione, valvola di sicurezza	DN40 x 900 mm	14030405
		DN50 x 900 mm	14030449
		DN65 x 950 mm	Codice su richiesta
		DN80 x 1100 mm	14030504
		DN100 x 1300 mm	14030537
		DN125 x 1550 mm	Codice su richiesta
		DN150 x 1800 mm	14030570

KIT DI FISSAGGIO

	Set composto da: 1 sigillo, 4 bulloni, 4 dadi, 4 rondelle	DN25	3751547
		DN40	3751040
		DN50	3756205
		DN65	3756206
		DN80	3756207
		DN100	3756208
		DN125	3756209
		DN150	3756210

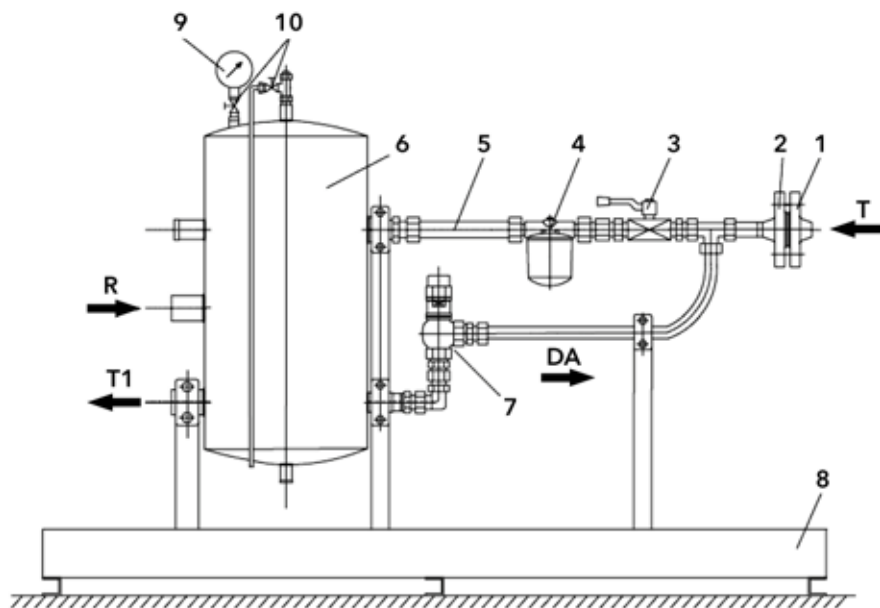
UNITÀ DI SEPARAZIONE D'ARIA DELLA LINEA DI RITORNO COMBUSTIBILE, Tipo LBA...A

Separatore d'aria della linea di ritorno combustibile per installazione monotubo per bruciatori monoblocco e sistemi in conformità a DIN 4755/2 e TRD 411 o TRD 604.

- Combustibile: gasolio tipo EL e L (versioni per olio combustibile M e S su richiesta)
- Pressione di alimentazione: da 1 a 5 bar
- Ambiente interno: max 45°C

Possono essere forniti altri modelli (ad es. per operazione di aspirazione o con accessori diversi) su richiesta.

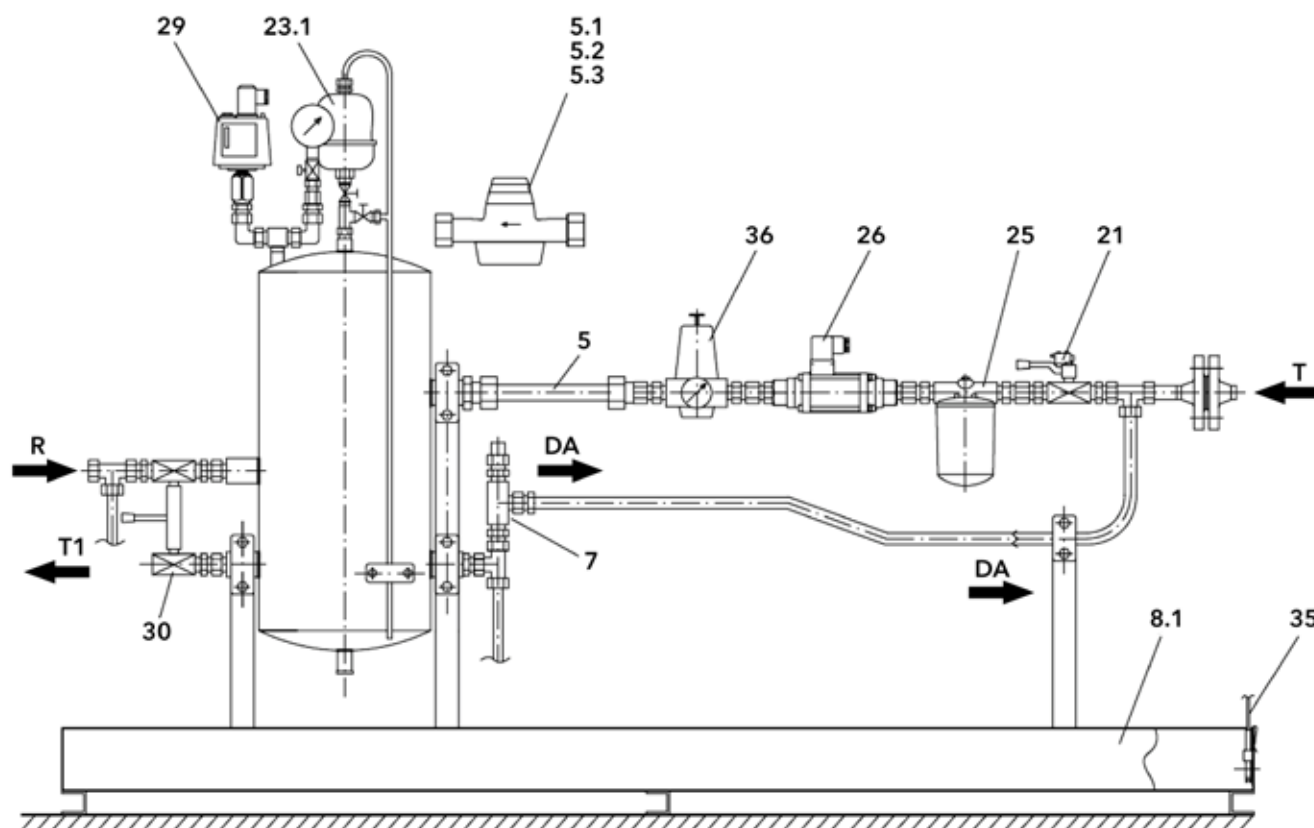
Disegno base:

**Equipaggiamento base:**

1. Flangia saldata PN16
2. Flangia di connessione PN16
3. Valvola a sfera PN16
4. Filtro olio
5. Contatore portata olio
6. Serbatoio a pressione
7. Valvola di scarico
8. Collettore carburante
9. Manometro 0...10 bar
10. Valvola aria

		LBA 600 A	LBA 1200 A	LBA 2400 A	LBA 3000 A
Capacità pompa bruciatore	[l/h]	600	1200	2400	3000
Portata combustibile per capacità del bruciatore "T"	[l/h]	10 ... 200	10 ... 400	30 ... 1000	75 ... 2000
Connessione flangia "T" su linea di alimentazione	PN16	DN15	DN15	DN20	DN25
Connessioni bruciatore "R" e "T1" (condotto di alimentazione e ritorno)		Rp1/2"	Rp3/4"	Rp1"	Rp1"
Volume serbatoio a pressione	[l]	5	18	30	30
Dimensioni L x B	[mm]	1050 x 360	1400 x 500	1400 x 500	1400 x 500
Codice		su richiesta	su richiesta	su richiesta	su richiesta

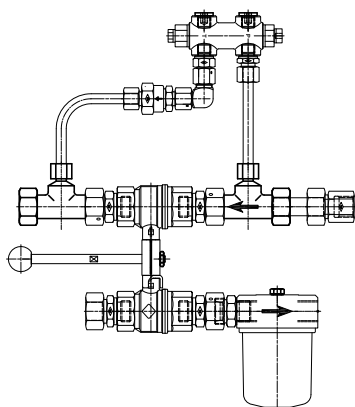
OPZIONI PER UNITÀ DI SEPARAZIONE ARIA, Tipo LBA...A



Ref.	Denominazione	Descrizione	LBA 600 A	LBA 1200 A	LBA 2400 A	LBA 3000 A
5.1	HZ	Misuratore di portata	VZO 15 a 25 RC			
5.2	RV	Misuratore di portata con trasduttore a impulsi (Reed)	RV = 0,1 per VZO 15; RV = 1 per VZO 20 - 40			
5.3	IN	Misuratore di portata con trasduttore a impulsi induttivo	IN = 0,1 per VZO 15; IN = 1 per VZO 20 - 40			
21	EE	Interruttore per valvola a sfera	230 V / 50 Hz / IP65, montato su valvola a sfera, testato al momento dell'installazione			
23	G / SE	Valvola di sfiato automatica	Rp3/8", PN16, 150°C			
25	EF	Filtro olio	Rp3/4", PN10, 100μ	Rp3/4", PN10, 100μ	Rp1", PN6, 100μ	Rp1", PN6, 100μ
26	M	Elettrovalvola di sicurezza, testata DIN e TÜV	Rp1/2" - DN10	Rp1/2" - DN10	Rp3/4" - DN15	Rp1" - DN15
29	S	Pressostato olio	Rp1/2", 230 V / 50 Hz, intervallo di regolazione 0,5 ... 6 bar			
30	DK	Doppia valvola a sfera combinata	Rp1/2"	Rp3/4"	Rp3/4"	Rp1"
35	LH	Controllo di tenuta integrato nel collettore combustibile, tipo LMW	230 V / 50 Hz / IP65, lunghezza sensore: 1,5 m			
36	DM	Valvola di regolazione della pressione	0,2 ... 2,5 bar			
7	DA	Equalizzatore di pressione come valvola di sicurezza con test dei componenti disponibile a un costo aggiuntivo, tarata a 3 bar con tappo di chiusura				

Codici su richiesta.

UNITÀ DI COLLEGAMENTO OLIO




L'unità è composta da:


- doppia valvola a sfera (con o senza fine corsa);
- filtro dell'olio
- valvola di sicurezza con valvola di non ritorno
- tubi, raccordi filettati, guarnizioni

Gruppo con doppia valvola a sfera con limitatore di fine corsa	Rp 1/2"	3755291
	Rp 3/4"	3754259
	Rp 1"	3755292
Gruppo con doppia valvola a sfera senza limitatore di fine corsa	Rp 1/2"	14037863
	Rp 3/4"	14037874
	Rp 1"	14037885

MANOMETRO

 <p>Manometro/vacuometro a bagno di glicerina Connessione Rp1/2"</p>	-1...+3 bar	1098748467
	-1...+5 bar	1098748478
	0...4 bar	1098748489
	0...6 bar	3333116345
	0...10 bar	1098748490
	0...16 bar	1098585471
	0...25 bar	3333261128
	0...40 bar	1090160374
	0...60 bar	1098114290
Kit manometro idraulico per N6/N7		3755398



DISPOSITIVO CONTROLLO DI TENUTA

	Dispositivo di segnalazione per gasolio per montaggio a parete LMW con 1 rilevatore optoelettronico, segnale integrato, HxBxT=140x85x60mm, 230 V / 50-60 Hz / IP40	
	con cavo da 1,5 m	3755932
	con cavo da 15 m	3755933
	con cavo da 30 m	3755934


VALVOLA DI SFIATO

Valvola di sfiato automatico con valvola a sfera Rp3/8"	1478812577
---	------------

VALVOLA DI SCARICO/MANTENIMENTO DELLA PRESSIONE

		Connessione (DN)	Portata	Pressione	
	Attacco filettato, direttamente regolabile, con carico a molla per mantenere la regolazione, range di viscosità 2,8...480 cSt	1/4"	6...120 l/h	0,5...1,5 bar	1478812044
				1...4 bar	1478730083
				2...9 bar	1478731940
		3/8"	15...160 l/h	0,5...1,5 bar	1478812055
				1...4 bar	1478812066
				2...9 bar	1478812077
		1/2"	30...600 l/h	0,5...1,5 bar	1478812088
				1...4 bar	1478720874
				2...9 bar	1478812099
		3/4"	100...2000 l/h	0,5...3,5 bar	1478812102
				2...9 bar	1478812113
				0,5...1,5 bar	1478812124
1"	300...6000 l/h	1...4 bar	1478812135		
		2...9 bar	1478812146		
		0,5...1,5 bar	1478812157		
1"1/4	500...10000 l/h	1...4 bar	12001314		
		2...9 bar	1478812168		
		0,5...1,5 bar	1478812179		
	Attacco flangiato, direttamente regolabile, con carico a molla per mantenere la regolazione, range di viscosità 2,8...480 sSt	DN15	30...600 l/h	1...4 bar	1478729973
				2...9 bar	1478812180
				0,5...3,5 bar	1478812191
		DN20	100...2000 l/h	2...9 bar	1478812204
				0,5...1,5 bar	1478812215
		DN25	300...6000 l/h	1...4 bar	1478785851
				2...9 bar	1478812226
		DN32	500...10000 l/h	0,5...1,5 bar	1478812237
				1...4 bar	1478812248
				2...9 bar	1478812259

FLANGIA SALDATA

	Flangia saldata PN16 in conformità a DIN 2633, forma C da RSt 37-2 come flangia esterna per montaggio olio PN16	DN15	5318675203
		DN20	3333101876
		DN25	5318353059
		DN32	5318704652
		DN40 x 42 mm	5318353048
		DN50 x 45 mm	5318428082
	Welded flange PN40 according to DIN 2635, forma C da C22 come flangia esterna per montaggio olio PN40	DN15	5318557486
		DN20	3333101916
		DN25	5318556494
		DN32	5318556507
		DN40 x 42 mm	5318556518
		DN50 x 45 mm	5318575308

KIT DI FISSAGGIO

Set composto da: guarnizione, viti perno, dadi esagonali, rondelle	DN15 PN16 / PN40	3752201
	DN20 PN16 / PN40	3752202
	DN25 PN16 / PN40	3752203


VALVOLA A SFERA

0...60°C per 64 bar, 0...120°C per 40 bar, 20...150°C per 30 bar	1/4"	1478736157
	1/2"	1478736168
	3/4"	1478736179
	1"	1478736180
-20...150°C per 16 bar	DN25	1478732910
	DN32	1478732921
	DN40	1478732932
	DN50	1478732943
	DN65	1478732954
	DN80	1478732965
-20...120°C per 40 bar, -20...150°C per 30 bar	DN15	1478734938
	DN20	1478734949
	DN25	1478734950
	DN32	1478734961
	DN40	1478734972
	DN50	1478734983

FILTRO GASOLIO

300 - 100 l/h	Rp3/8" maschio (lato bruciatore) / femmina - 70 µm - una connessione	3333110172
700 - 200 l/h	Rp1/2" femmina (lato bruciatore) / femmina - 75 µm - una connessione	3333115483
300 - 100 l/h	Rp3/8" maschio (lato bruciatore) / femmina - 70 µm - due connessioni	3333110175
700 - 200 l/h	Rp1/2" femmina (lato bruciatore) / femmina - 75 µm - due connessioni	3755728

FILTRO OLIO FD ASPISAZIONE - PRESSIONE DI ESERCIZIO

 Pressione gasolio max. 2 bar	Rp 1/2" - 700 l/h	3754100
	Rp 3/4" - 1700 l/h	3754101
	Rp 1" - 2000 l/h	3754102

MISURATORE DI PORTATA GASOLIO

Senza trasduttore di impulsi	10 ... 400 l/h	16 bar	Rp1/2"	1368746803
	10 ... 400 l/h	16 bar	DN15	1368746892
	30 ... 1000 l/h	16 bar	Rp3/4"	1368746836
	30 ... 1000 l/h	16 bar	DN20	1368746927
	75 ... 2000 l/h	16 bar	Rp1"	1368746869
	75 ... 2000 l/h	16 bar	DN25	1368746950
Con trasduttore di impulsi RV 0,1 (Reed)	10 ... 400 l/h	16 bar	Rp1/2"	1368746814
	10 ... 400 l/h	16 bar	DN15	1368746905
	30 ... 1000 l/h	16 bar	Rp3/4"	1368746847
	30 ... 1000 l/h	16 bar	DN20	1368746938
	75 ... 2000 l/h	16 bar	Rp1"	1368746870
	75 ... 2000 l/h	16 bar	DN25	1368746961
Con trasduttore di impulsi IN 0,01 (Induttivo)	10 ... 400 l/h	16 bar	Rp1/2"	1368746825
	10 ... 400 l/h	16 bar	DN15	1368746916
	30 ... 1000 l/h	16 bar	Rp3/4"	1368746858
	30 ... 1000 l/h	16 bar	DN20	1368746949
	75 ... 2000 l/h	16 bar	Rp1"	1368746881
	75 ... 2000 l/h	16 bar	DN25	1368746972
Connessione filettata	VSR - Rp1/2"			3753933
	VSR - Rp3/4"			3754536
	VSR - Rp1"			3755097

Filiali ELCO

ITALIA

Via Roma, 64
31023 Resana (TV)
Tel.: +39 0423 719500
Fax: +39 0423 719580

SVIZZERA

Elcotherm AG
Sarganserstrasse 100
7324 Vilters
Tel.: +41 (0)81 725 25 25
Fax: +41 (0)81 723 13 59

GERMANIA

ELCO GmbH
Dreieichstraße 10
Mörfelden-Walldorf
Tel.: +49 (0) 6105 287-287
Fax: +49 (0) 6105 287-199

AUSTRIA

ELCO Austria GmbH
Aredstraße 16 - 18
2544 Leobersdorf
Tel.: +43 (0)2256 639 99 32
Fax: +43 (0)2256 644 11

FRANCIA

14, rue du Saule Trapu
Parc d'activité du Moulin
91882 Massy
Tel.: +33 01 60 13 64 64
Fax: +33 01 60 13 64 65

PAESI BASSI

Elco Burners B.V.
Meerpaalweg, 1 - 1332 BB Almere
P.O. box 30048 - 1303 AA Almere
Tel.: +31 088 69 573 11
Fax: +31 088 69 573 90

REGNO UNITO E IRLANDA

Ariston Thermo UK Ltd
Suite 3, The Crown House
Blackpole East, Blackpole Road,
Worcester WR3 8SG
Tel.: +44 01905 788010

CINA

Ariston Heating Solutions (China) Co., Ltd.
25th floor, T1, Shanghai T-Center
No. 1428 Daduhe Road, Putuo District, Shanghai
Tel.: +86 21 6039 8691
Fax: +86 21 6039 8620

Contattaci per saperne di più
sui nostri prodotti e servizi:

www.elco-burners.com
elcoburners.italia@ariston.com

Versione 2.1 | 23/08/2024

Tutti i diritti riservati | ELCO declina ogni responsabilità per eventuali errori di stampa o trascrizione dei contenuti del presente documento e si riserva il diritto di modificare, senza preavviso, dati o caratteristiche dei prodotti.