

# elco

## NEXTRON

QUEMADORES MONOBLOCK

250 - 11200 kW

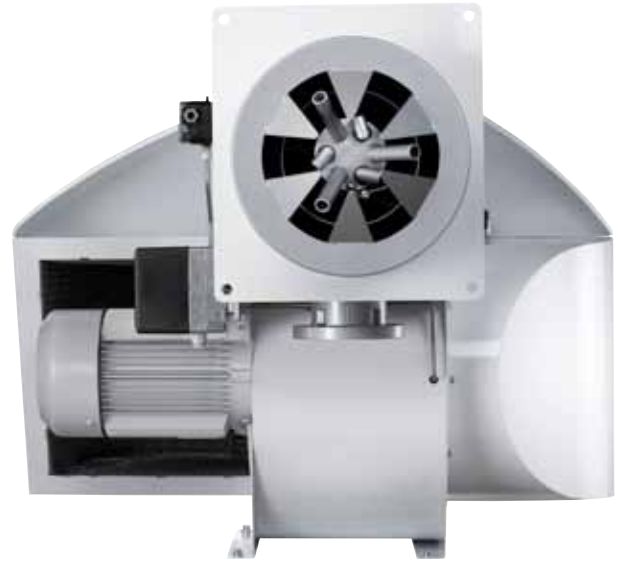


# PRINCIPALES CARACTERÍSTICAS DE LA GAMA

## Combustión

### Exclusiva y eficaz

Desarrollada y optimizada por el Centro de I+D de ELCO, la Tecnología Free Flame constituye un proceso de combustión exclusivo. En la actualidad, se trata de la única tecnología capaz de satisfacer los niveles de óxido de nitrógeno estipulados por los estándares más exigentes para todo tipo de cámaras de combustión, ya sea en calderas de 3 pasos como de inversión de llama en el hogar de combustión.



## Diseño

### Sin contratiempos e integral

El original diseño de la gama NEXTRON® es el resultado de la exitosa integración entre el quemador y las patentes ELCO. Debido a sus colores claros y a su volumen, los quemadores NEXTRON® serán capaces de integrarse a la perfección en cualquier instalación y resultarán muy apreciados por los profesionales, gracias al reducido espacio que se precisa para llevar a cabo operaciones de mantenimiento.



## Cuadro eléctrico de mandos

### Integrado y modular

Todos los quemadores NEXTRON® están equipados de fábrica con un cuadro eléctrico de mandos integrado, que incorpora el Sistema ISC, así como todos los dispositivos de control y alimentación.

El sistema ISC incluye:

- centralita de control de ajuste y seguridad
- circuito de alimentación del motor del ventilador con protección EMC
- visor con teclas de comando situado en la parte frontal del panel

Gracias a diferentes opciones totalmente integrables con el Sistema ISC, como el regulador de potencia y el variador de frecuencia Inverter Variatron, es posible personalizar cada quemador a las necesidades de la instalación o del proceso industrial.



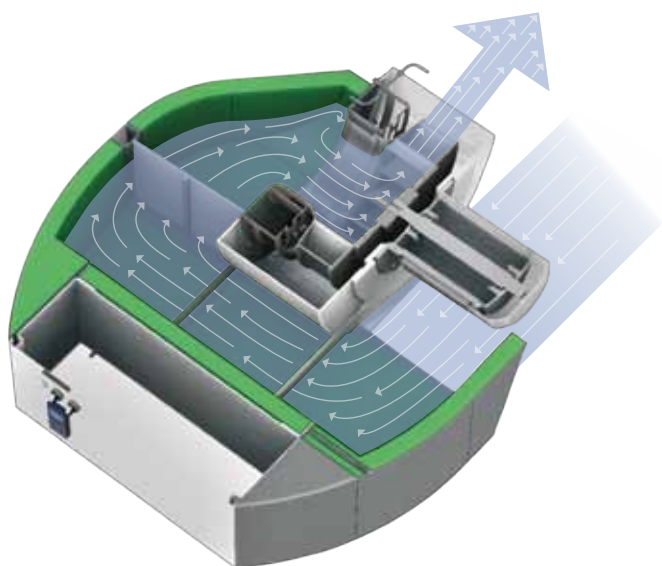
# Comunicación

## De uso sencillo y universal

ELCOGRAM: un lenguaje universal.

Es posible realizar el ajuste y la lectura de la información disponible sobre el funcionamiento de la gama NEXTRON® a través del Sistema MDE2, un visor y un teclado de 5 botones, por medio de pictogramas y datos numéricos.

Este lenguaje, de uso sencillo, garantiza una lectura rápida y una comprensión total, como nunca ha existido.



# Acústica

## Confort y carácter compacto

La gama de quemadores NEXTRON® ofrece un elevado confort acústico gracias al Sistema Low Noise. La exclusiva boca de toma de aire ha sido cuidadosamente diseñada para obtener un nivel acústico significativamente inferior a 80 dB(A), para quemadores de hasta 10 MW de potencia. Integrada en la configuración estándar de todos los quemadores NEXTRON®, se trata sin duda de una excelente sustitución de la voluminosa cubierta insonorizada tradicional.

# Mantenimiento

## De carácter sencillo y que ahorra tiempo

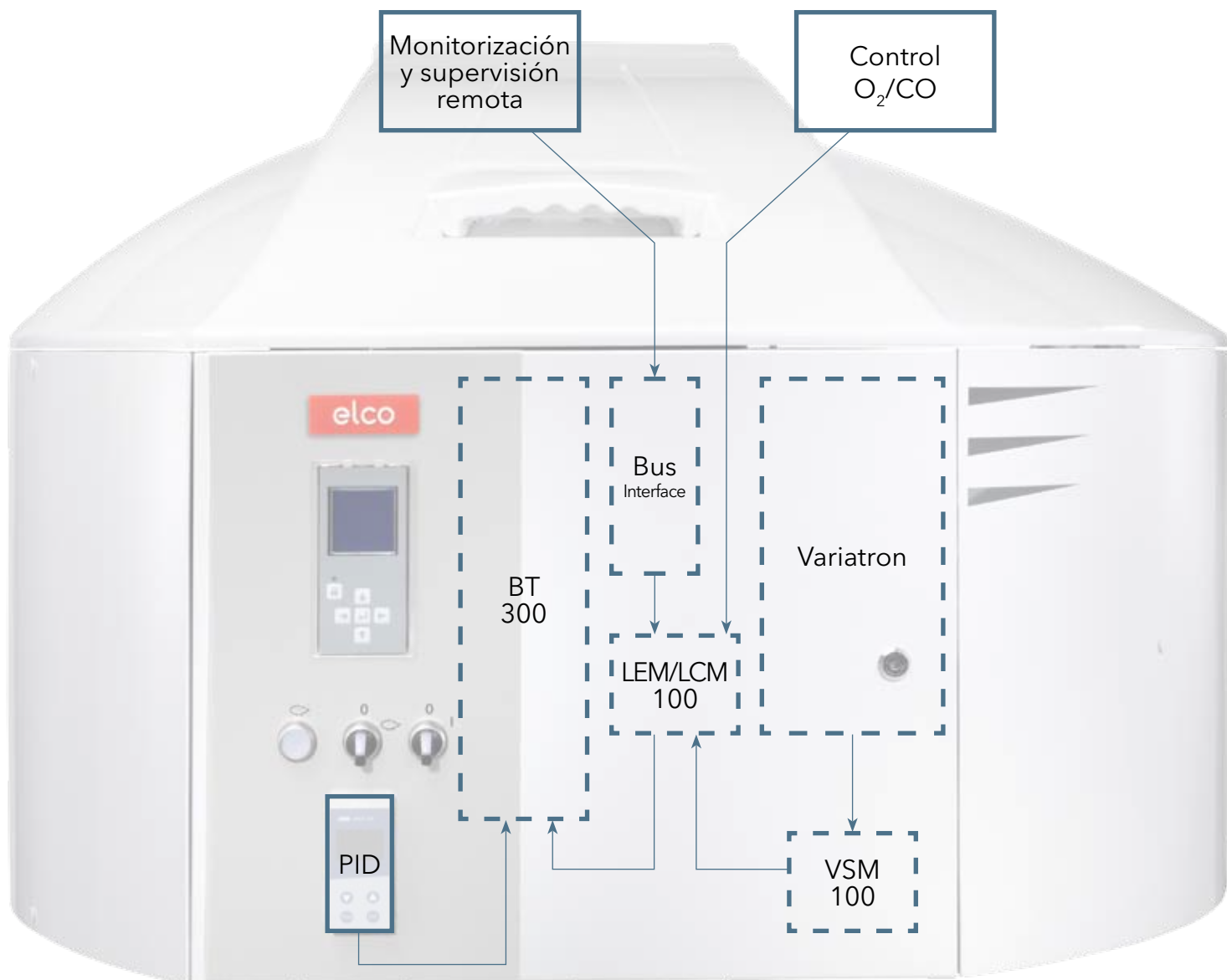
El mantenimiento del quemador NEXTRON® puede llevarse a cabo de forma sencilla gracias a una gran apertura ubicada en el lado superior izquierdo de la carcasa, que permite acceder de forma fácil al conjunto de los componentes para combustión.

Gracias al Sistema RTC, los componentes de la combustión se colocan de nuevo exactamente en su posición original tras llevarse a cabo operaciones de mantenimiento.

Año tras año, el Sistema RTC ofrece una gran calidad y una combustión fiable dentro de la gama NEXTRON®.



# CARACTERÍSTICAS DEL CONTROL DE LA COMBUSTIÓN



## Control electrónico

### Integrado y versátil

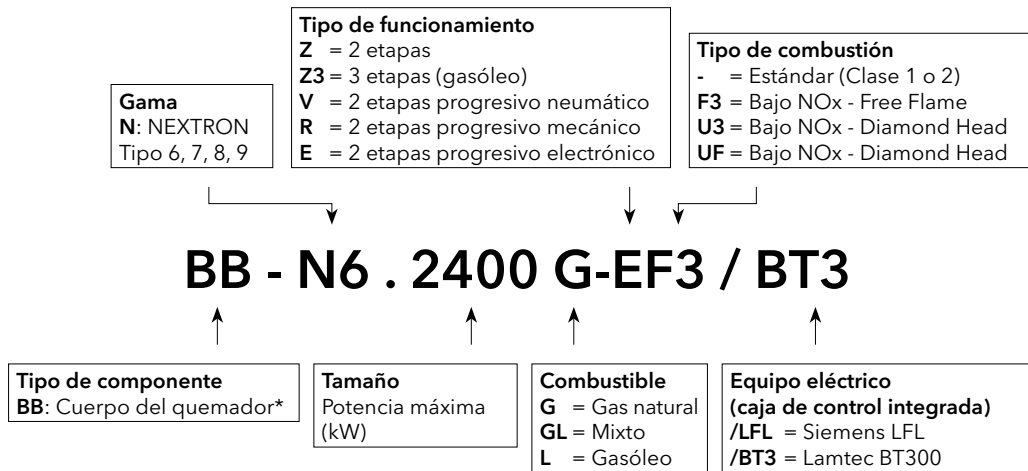
La opción de «regulador de potencia» se presenta en forma de un regulador montado en la puerta del armario eléctrico, y va conectado directamente a la centralita de control del quemador.

Con la ayuda de tres módulos integrados, los quemadores NEXTRON 6-9 son capaces de:

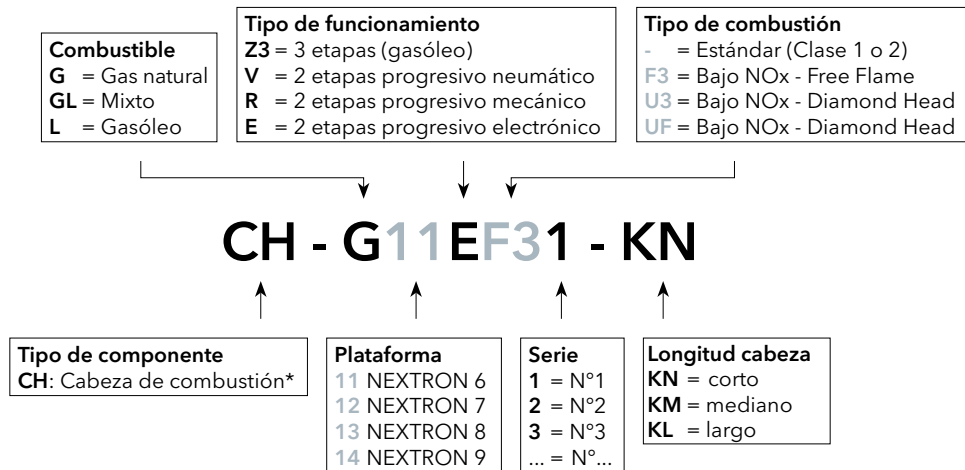
- ajustar la velocidad del ventilador a la potencia llama requerida;
- supervisar la calidad de la combustión mediante el análisis de la concentración de O<sub>2</sub> y CO en los gases de combustión;
- comunicarse a distancia a través de una red Ethernet, como Modbus, Profibus o Ethernet.

# DENOMINACIÓN DE LOS COMPONENTES NEXTRON

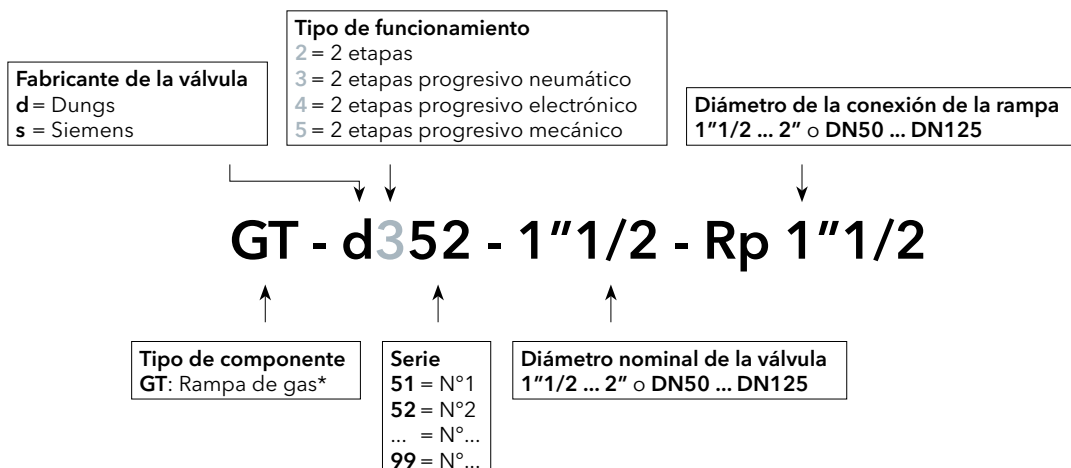
## Cuerpo



## Cabeza de combustión



## Rampa de gas



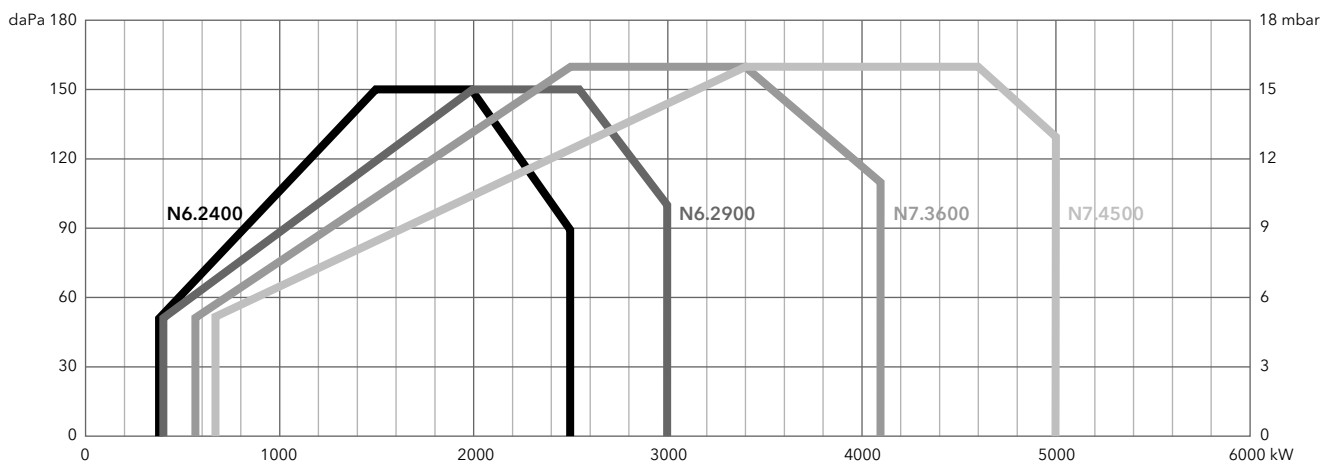
\* únicamente por cuestiones de facturación

# CARACTERÍSTICAS TÉCNICAS | GAMA GAS

## NEXTRON 6 - 7 G-E/G-V/G-R

Bajo NOx Clase 2 (< 120 mg/kWh)

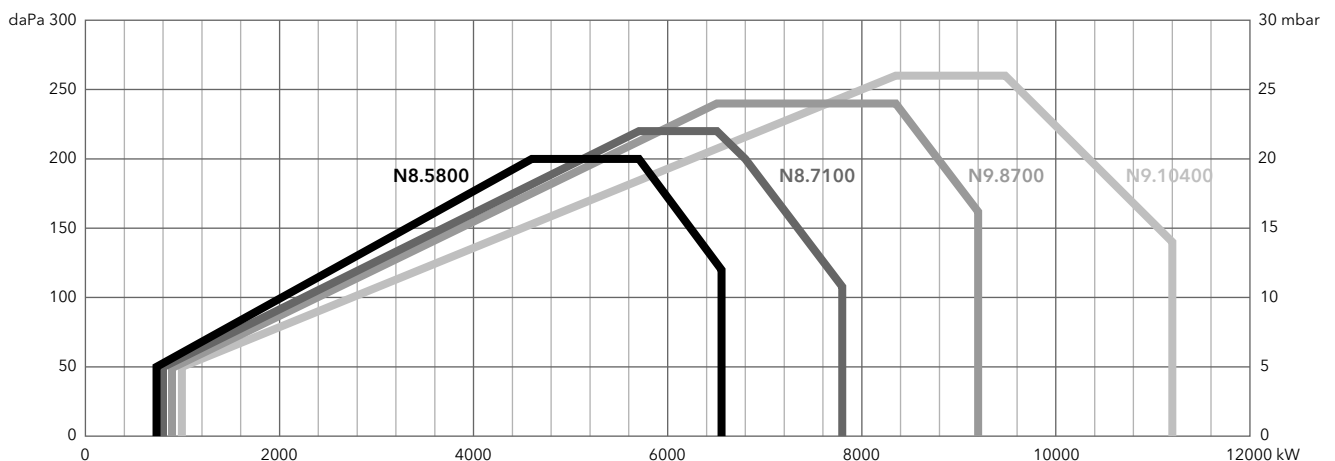
	N6.2400 G-E / G-V / G-R	N6.2900 G-E / G-V / G-R	N7.3600 G-E / G-V / G-R	N7.4500 G-E / G-V / G-R
Campo de funcionamiento [kW]	390 - 2500	400 - 3000	580 - 4100	680 - 5000
Presión de gas [mbar]	50 ... 300	50 ... 300	50 ... 300	50 ... 300
Motor de ventilación	400 V - 50/60 Hz - 3 kW	400 V - 50/60 Hz - 4 kW	400 V - 50/60 Hz - 5,5 kW	400 V - 50/60 Hz - 7,5 kW
Tensión auxiliar	1NPE AC 230 V - 50 Hz	1NPE AC 230 V - 50 Hz	1NPE AC 230 V - 50 Hz	1NPE AC 230 V - 50 Hz
Alimentación eléctrica	3NPE AC 400 V - 50 Hz	3NPE AC 400 V - 50 Hz	3NPE AC 400 V - 50 Hz	3NPE AC 400 V - 50 Hz
Nivel acústico [dB(A)]	< 70	< 71	< 74	< 75,5



## NEXTRON 8 - 9 G-E

Bajo NOx Clase 2 (< 120 mg/kWh)

	N8.5800 G-E	N8.7100 G-E	N9.8700 G-E	N9.10400 G-E
Campo de funcionamiento [kW]	740 - 6570	800 - 7800	880 - 9200	960 - 11200
Presión de gas [mbar]	100 ... 500	100 ... 500	100 ... 500	100 ... 500
Motor de ventilación	400 V - 50/60 Hz - 11 kW	400 V - 50/60 Hz - 15 kW	400 V - 50/60 Hz - 18,5 kW	400 V - 50/60 Hz - 22 kW
Tensión auxiliar	1NPE AC 230 V - 50 Hz	1NPE AC 230 V - 50 Hz	1NPE AC 230 V - 50 Hz	1NPE AC 230 V - 50 Hz
Alimentación eléctrica	3NPE AC 400 V - 50 Hz	3NPE AC 400 V - 50 Hz	3NPE AC 400 V - 50 Hz	3NPE AC 400 V - 50 Hz
Nivel acústico [dB(A)]	< 77,5	< 78	< 80	< 82

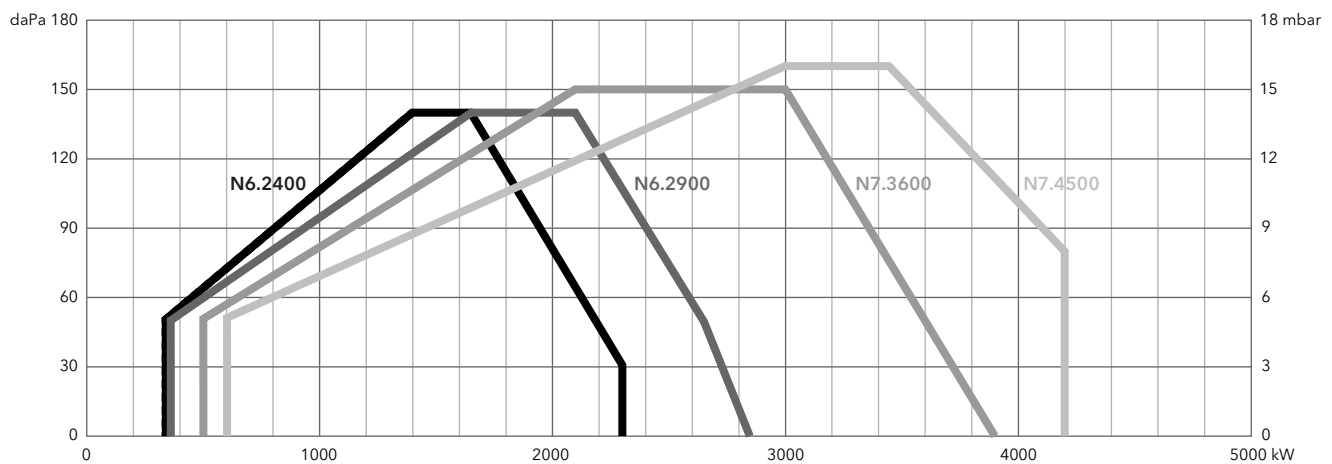


# CARACTERÍSTICAS TÉCNICAS | GAMA GAS

## NEXTRON 6 - 7 G-EF3/G-VF3

Bajo NOx Clase 3 (< 80 mg/kWh)

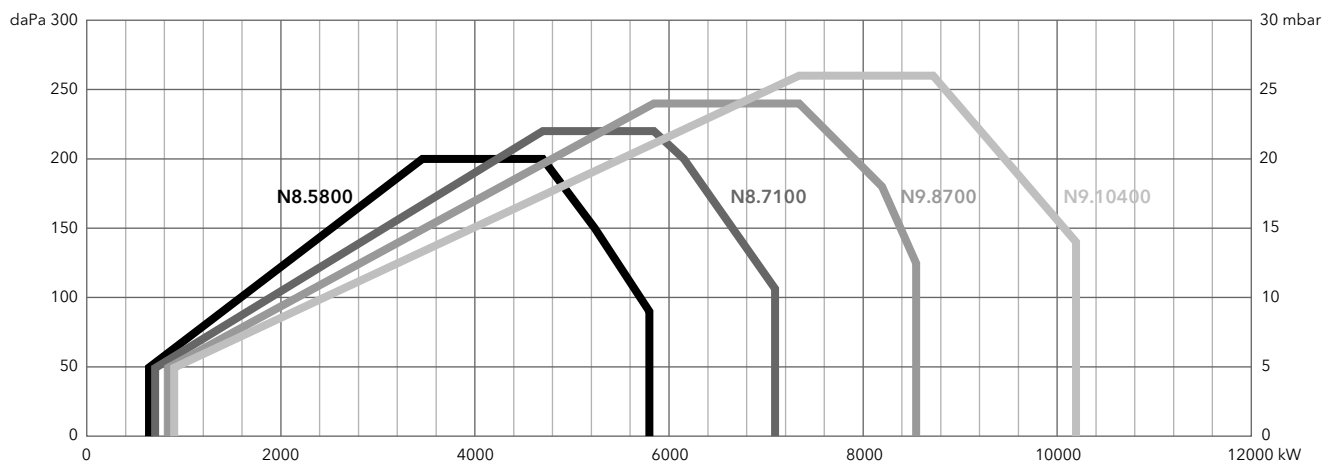
	N6.2400 G-EF3 / G-VF3	N6.2900 G-EF3 / G-VF3	N7.3600 G-EF3 / G-VF3	N7.4500 G-EF3 / G-VF3
Campo de funcionamiento [kW]	340 - 2300	360 - 2850	500 - 3900	600 - 4200
Presión de gas [mbar]	50 ... 300	50 ... 300	50 ... 300	50 ... 300
Motor de ventilación	400 V - 50/60 Hz - 3 kW	400 V - 50/60 Hz - 4 kW	400 V - 50/60 Hz - 7,5 kW	400 V - 50/60 Hz - 7,5 kW
Tensión auxiliar	1NPE AC 230 V - 50 Hz	1NPE AC 230 V - 50 Hz	1NPE AC 230 V - 50 Hz	1NPE AC 230 V - 50 Hz
Alimentación eléctrica	3NPE AC 400 V - 50 Hz	3NPE AC 400 V - 50 Hz	3NPE AC 400 V - 50 Hz	3NPE AC 400 V - 50 Hz
Nivel acústico [dB(A)]	< 69	< 71	< 76	< 74



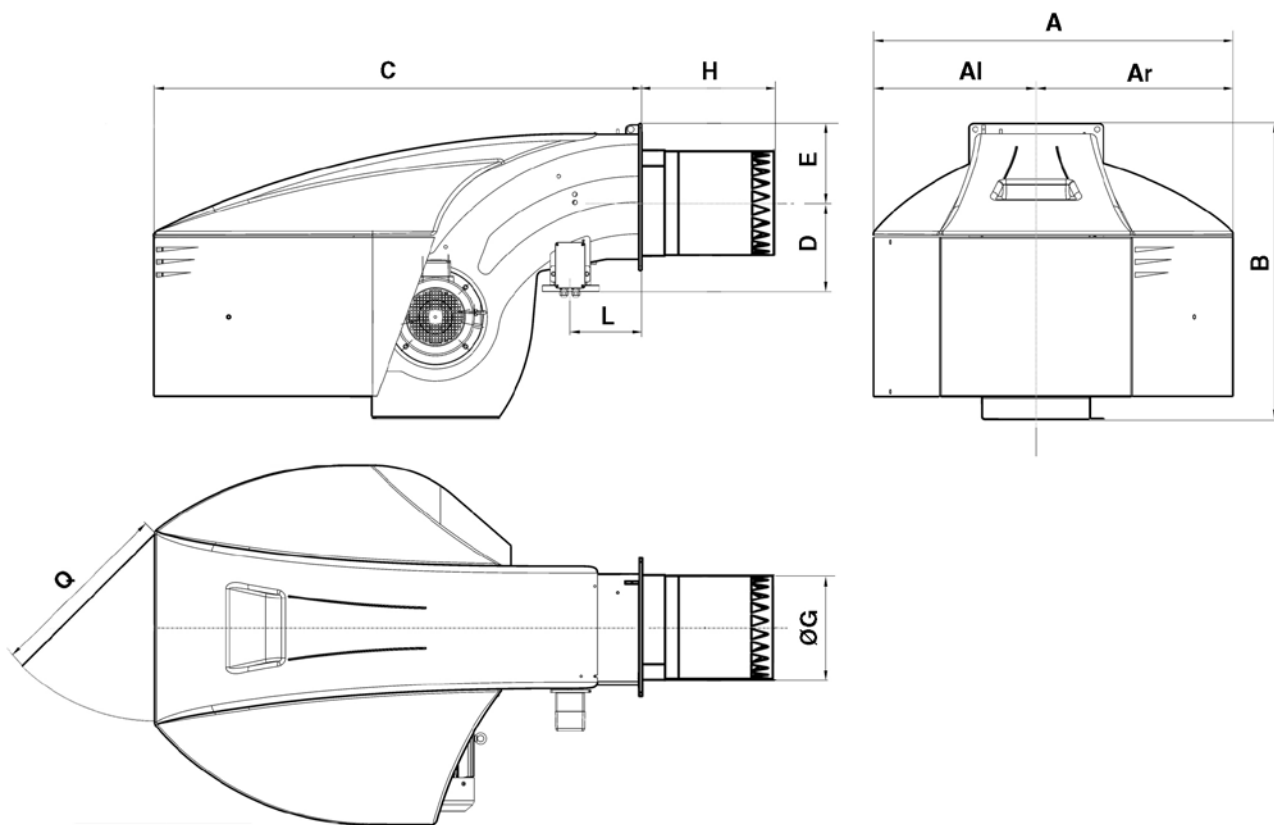
## NEXTRON 8 - 9 G-EU3

Bajo NOx Clase 3 (< 80 mg/kWh)

	N8.5800 G-EU3	N8.7100 G-EU3	N9.8700 G-EU3	N9.10400 G-EU3
Campo de funcionamiento [kW]	640 - 5800	700 - 7100	850 - 8530	900 - 10200
Presión de gas [mbar]	50 ... 500	50 ... 500	100 ... 500	100 ... 500
Motor de ventilación	400 V - 50/60 Hz - 11 kW	400 V - 50/60 Hz - 15 kW	400 V - 50/60 Hz - 18,5 kW	400 V - 50/60 Hz - 22 kW
Tensión auxiliar	1NPE AC 230 V - 50 Hz	1NPE AC 230 V - 50 Hz	1NPE AC 230 V - 50 Hz	1NPE AC 230 V - 50 Hz
Alimentación eléctrica	3NPE AC 400 V - 50 Hz	3NPE AC 400 V - 50 Hz	3NPE AC 400 V - 50 Hz	3NPE AC 400 V - 50 Hz
Nivel acústico [dB(A)]	< 77,5	< 79,5	< 80	< 82

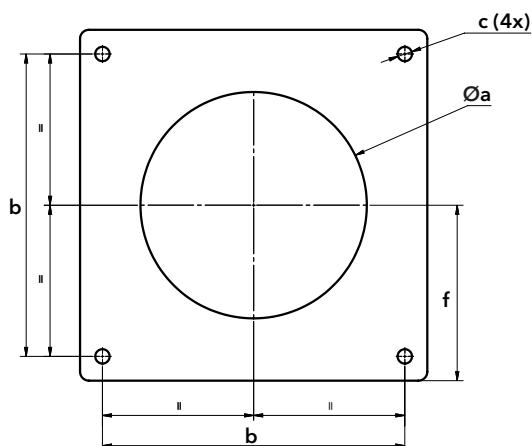


# DIMENSIONES | GAMA GAS



	A	Al	Ar	B	C	D	E	ØG	H			L	Q
									KN	KM	KL		
N6 G-E/-V/-R	990	479	510	837	1361	245	225	320	330	450	570	215	600
N6 G-EF3/-VF3									264	400	520		
N7 G-E/-V/-R	1128	511	618	961	1529	276	225	370	375	505	635	225	600
N7 G-EF3/-VF3									326	420	550		
N8 G-E	1414	669	745	1231	1930	344	293	369	500	640	780	230	800
N8 G-EU3									550	700	850		
N9 G-E	1414	669	745	1291	1928	369	293	431,5	550	700	850	230	800
N9 G-EU3									550	700	850		

## Brida de conexión

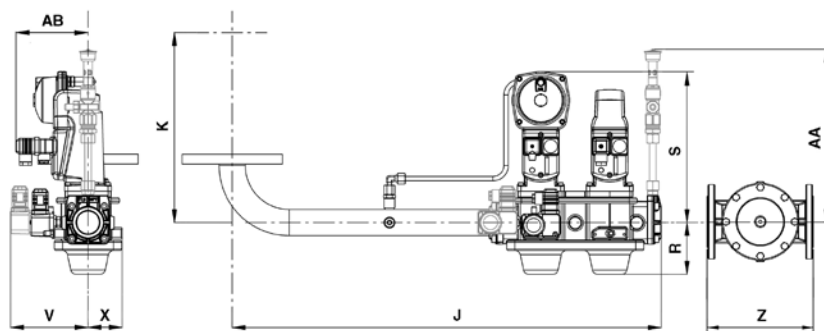


	Øa	b	c	f
N6 G-...	330-340	340	M16	200
N6 G-...F3	300-340			
N7 G-...	380-400	400	M16	235
N7 G-...F3	360-400			
N8 G-...	390-410	505	M20	293
N8 G-EU3				
N9 G-...	460-480	505	M20	293
N9 G-EU3				



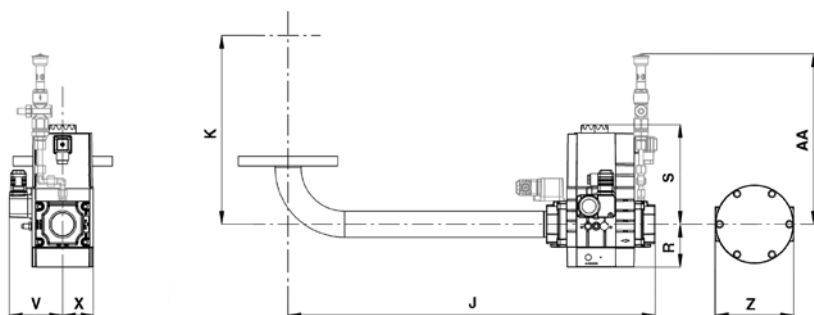
# RAMPA DE GAS Y FILTRO | GAMA GAS

Siemens



	±5 mm	J	K				R	S	V	V <sub>1</sub> *	X	AA*	AB
			N6	N7	N8	N9							
s1"1/2		795	375	405	598	623	100	285	105	145	65	320	135
s2"		805	405	365	598	623	105	285	105	145	100	325	140
s65		795	355	385	598	623	120	305	125	125	110	365	135
s80		815	375	405	598	623	135	315	125	125	110	375	135
s100		855	375	405	598	623	145	335	145	145	125	385	135
s125		905	375	405	598	623	180	350	160	160	140	400	135

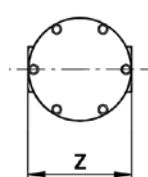
Dungs



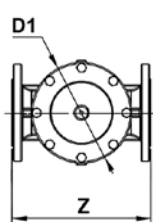
	±5 mm	J	K				R	S	V	X	AA*
			N6	N7	N8	N9					
d1"1/4		625	375	405	598	623	65	175	100	60	320
d1"1/2		685	375	405	598	623	80	190	100	60	320
d2"		760	405	435	598	623	100	330	125	115	385
d65		795	355	385	598	623	185	250	110	100	385
d80		815	375	405	598	623	210	295	155	110	275
d100		875	375	405	598	623	250	330	165	115	275

\*: equipamiento para funcionamiento continuo (opcion PED)

Filtro



	Z
Rp1"1/2	157
Rp2"	155



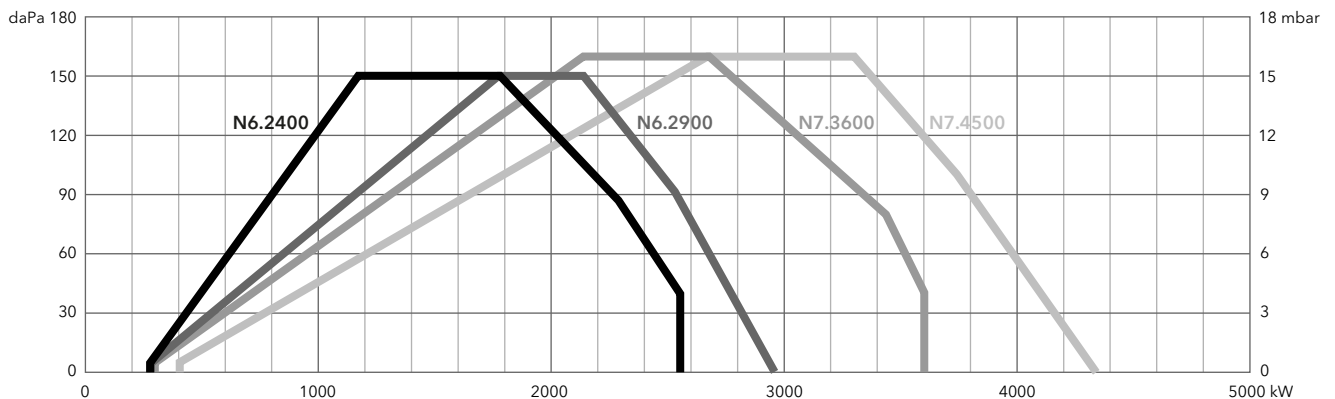
	ØD1	Z
DN40	155	223
DN50	155	210
DN65	190	245
DN80	208	285
DN100	263	340
DN125	315	400
DN150	356	450

# CARACTERÍSTICAS TÉCNICAS | GAMA BICOMBUSTIBLE

## NEXTRON 6 - 7 GL-RZ3

Bajo NOx Clase 2

	N6.2400 GL-RZ3	N6.2900 GL-RZ3	N7.3600 GL-RZ3	N7.4500 GL-RZ3
Potencia en gas [kW]	290 - 2550	290 - 2950	300 - 3600	410 - 4350
Potencia en gasóleo [kW]	730 - 2470	730 - 2750	1090 - 3600	1230 - 4350
Presión de gas [mbar]	50 ... 300	50 ... 300	50 ... 300	50 ... 300
Motor de ventilación	400 V - 50 Hz - 3 kW	400 V - 50 Hz - 4 kW	400 V - 50 Hz - 5,5 kW	400 V - 50 Hz - 7,5 kW
Motor de bomba de gasóleo	400 V - 50 Hz - 0,55 kW	400 V - 50 Hz - 0,55 kW	400 V - 50 Hz - 0,74 kW	400 V - 50 Hz - 0,74 kW
Tensión auxiliar	1NPE AC 230 V - 50 Hz	1NPE AC 230 V - 50 Hz	1NPE AC 230 V - 50 Hz	1NPE AC 230 V - 50 Hz
Alimentación eléctrica	3NPE AC 400 V - 50 Hz	3NPE AC 400 V - 50 Hz	3NPE AC 400 V - 50 Hz	3NPE AC 400 V - 50 Hz
Nivel acústico [dB(A)]	< 70	< 71	< 74	< 75,5

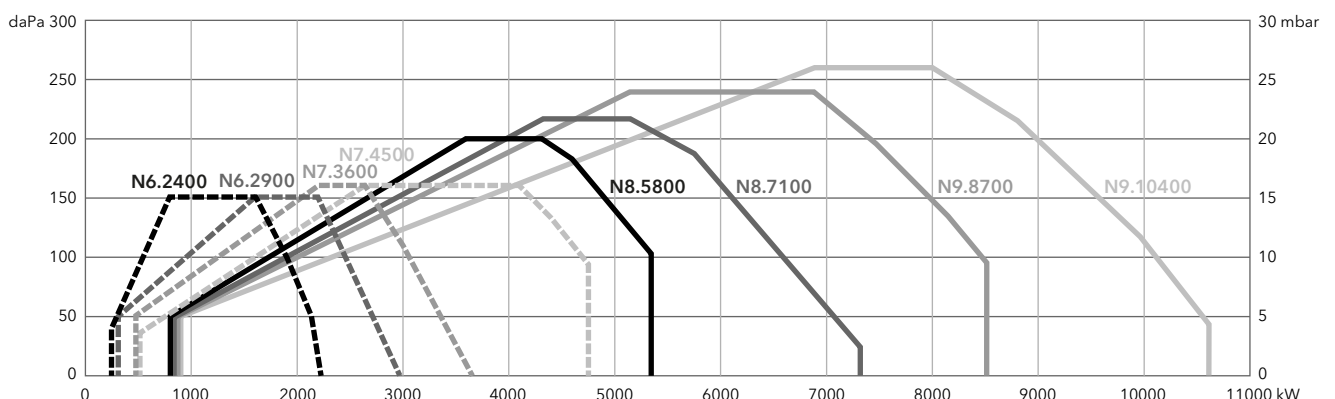


## NEXTRON 6 - 7 - 8 - 9 GL-E

Bajo NOx Clase 2

	N6.2400 GL-E	N6.2900 GL-E	N7.3600 GL-E	N7.4500 GL-E
Potencia en gas [kW]	250 - 2230	320 - 2970	490 - 3650	510 - 4750
Potencia en gasóleo [kW]	510 - 2030	650 - 2970	900 - 3650	1 300 - 4750
Presión de gas [mbar]	50 ... 300	50 ... 300	50 ... 300	50 ... 300
Motor de ventilación	400 V - 50 Hz - 3 kW	400 V - 50 Hz - 4 kW	400 V - 50 Hz - 5,5 kW	400 V - 50 Hz - 7,5 kW
Motor de bomba de gasóleo	400 V - 50 Hz - 0,74 kW	400 V - 50 Hz - 0,74 kW	400 V - 50 Hz - 1,1 kW	400 V - 50 Hz - 1,5 kW
Tensión auxiliar	1NPE AC 230 V - 50 Hz	1NPE AC 230 V - 50 Hz	1NPE AC 230 V - 50 Hz	1NPE AC 230 V - 50 Hz
Alimentación eléctrica	3NPE AC 400 V - 50 Hz	3NPE AC 400 V - 50 Hz	3NPE AC 400 V - 50 Hz	3NPE AC 400 V - 50 Hz
Nivel acústico [dB(A)]	< 70	< 71	< 74	< 75

	N8.5800 GL-E	N8.7100 GL-E	N9.8700 GL-E	N9.10400 GL-E
Potencia en gas [kW]	800 - 5350	820 - 7340	880 - 8530	910 - 10620
Potencia en gasóleo [kW]	1210 - 5350	1 470 - 7340	2 400 - 8530	2820 - 10620
Presión de gas [mbar]	100 ... 500	100 ... 500	100 ... 500	100 ... 500
Motor de ventilación	400 V - 50 Hz - 11 kW	400 V - 50 Hz - 15 kW	400 V - 50 Hz - 18,5 kW	400 V - 50 Hz - 22 kW
Motor de bomba de gasóleo	400 V - 50 Hz - 3 kW	400 V - 50 Hz - 3 kW	400 V - 50 Hz - 3 kW	400 V - 50 Hz - 4 kW
Tensión auxiliar	1NPE AC 230 V - 50 Hz	1NPE AC 230 V - 50 Hz	1NPE AC 230 V - 50 Hz	1NPE AC 230 V - 50 Hz
Alimentación eléctrica	3NPE AC 400 V - 50 Hz	3NPE AC 400 V - 50 Hz	3NPE AC 400 V - 50 Hz	3NPE AC 400 V - 50 Hz
Nivel acústico [dB(A)]	< 77,5	< 79,5	< 81	< 82

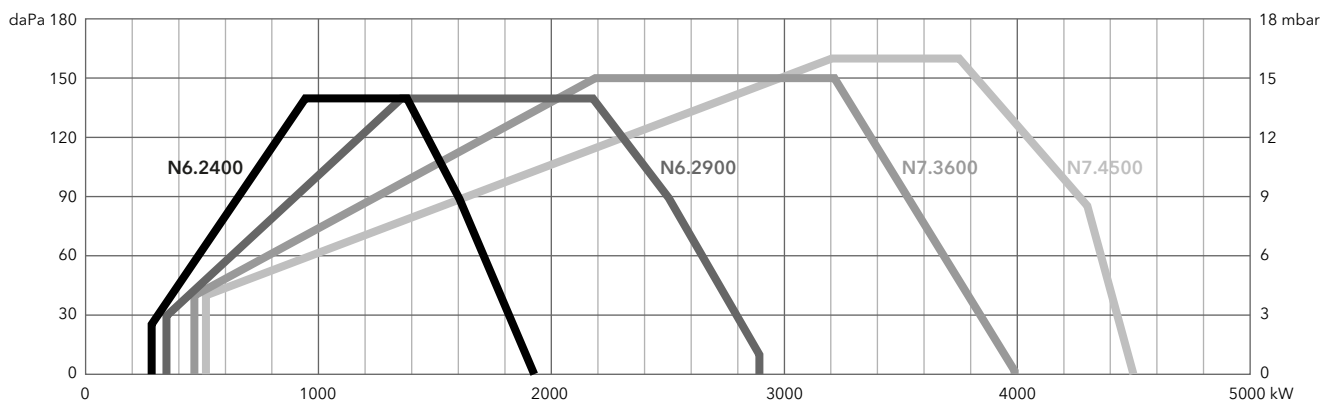


# CARACTERÍSTICAS TÉCNICAS | GAMA BICOMBUSTIBLE

## NEXTRON 6 - 7 GL-EF3

Bajo NOx Clase 3

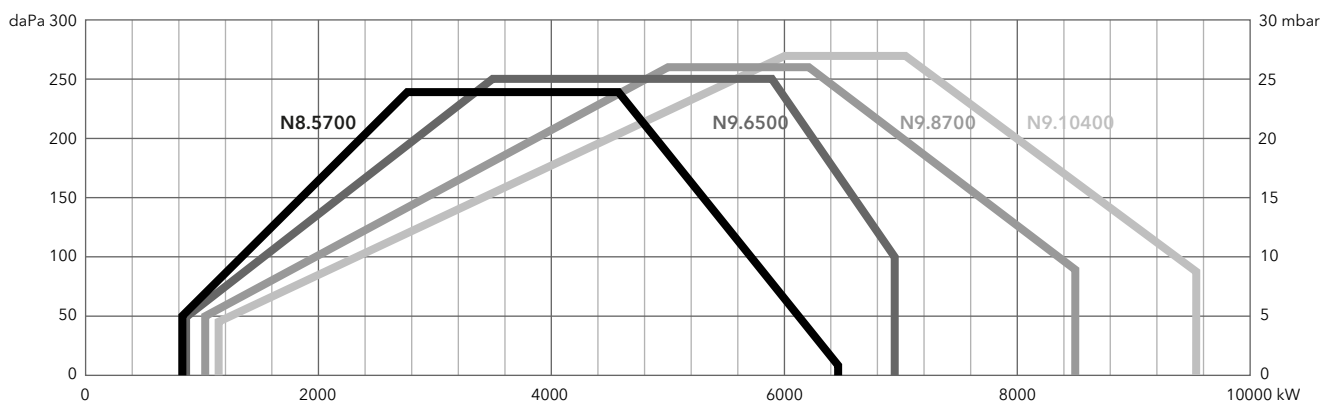
	N6.2400 GL-EF3	N6.2900 GL-EF3	N7.3600 GL-EF3	N7.4500 GL-EF3
Potencia en gas [kW]	280 - 1920	340 - 2890	470 - 3980	510 - 4500
Potencia en gasóleo [kW]	360 - 1920	480 - 2890	680 - 3980	740 - 4500
Presión de gas [mbar]	50 ... 300	50 ... 300	50 ... 300	50 ... 300
Motor de ventilación	400 V - 50 Hz - 3 kW	400 V - 50 Hz - 4 kW	400 V - 50 Hz - 7,5 kW	400 V - 50 Hz - 7,5 kW
Motor de bomba de gasóleo	400 V - 50 Hz - 0,74 kW	400 V - 50 Hz - 0,74 kW	400 V - 50 Hz - 1,1 kW	400 V - 50 Hz - 1,5 kW
Tensión auxiliar	1NPE AC 230 V - 50 Hz	1NPE AC 230 V - 50 Hz	1NPE AC 230 V - 50 Hz	1NPE AC 230 V - 50 Hz
Alimentación eléctrica	3NPE AC 400 V - 50 Hz	3NPE AC 400 V - 50 Hz	3NPE AC 400 V - 50 Hz	3NPE AC 400 V - 50 Hz
Nivel acústico [dB(A)]	< 69	< 71	< 76	< 74



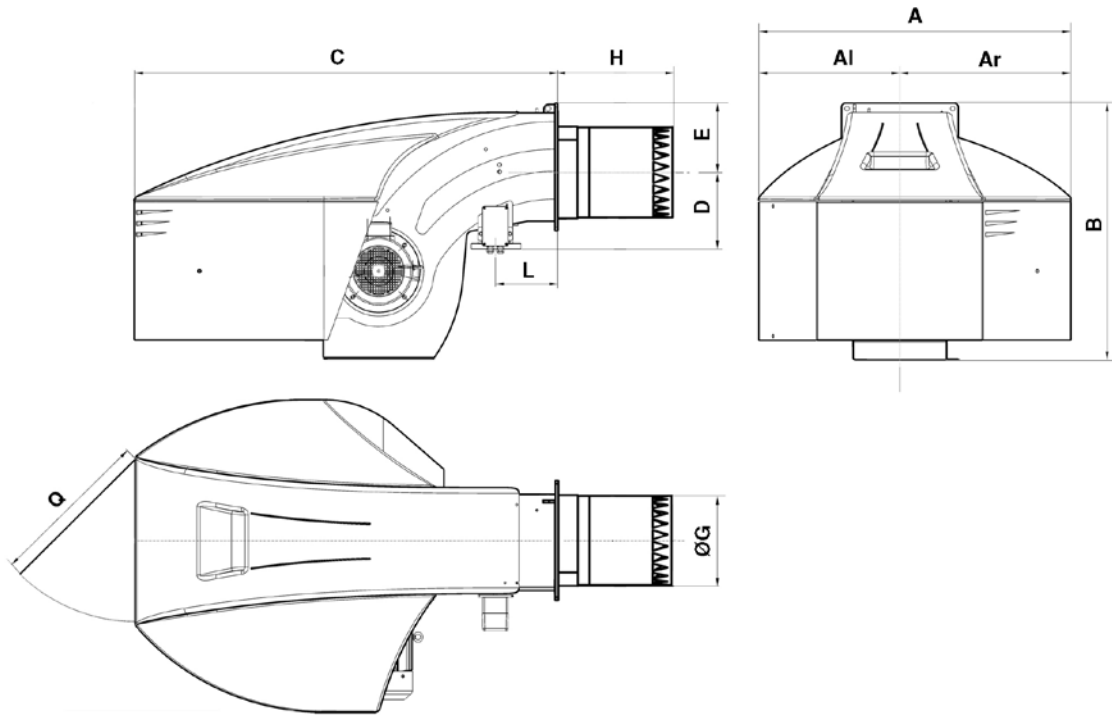
## NEXTRON 8 - 9 GL-EF3/GL-EUF

Bajo NOx Clase 3

	N8.5700 GL-EF3	N9.6500 GL-EF3	N9.8700 GL-EUF	N9.10400 GL-EUF
Potencia en gas [kW]	830 - 6450	830 - 6950	1040 - 8500	1160 - 9570
Potencia en gasóleo [kW]	1030 - 6450	1030 - 6600	1800 - 8500	2550 - 9570
Presión de gas [mbar]	100 ... 500	100 ... 500	100 ... 500	100 ... 500
Motor de ventilación	400 V - 50 Hz - 15 kW	400 V - 50 Hz - 22 kW	400 V - 50 Hz - 18,5 kW	400 V - 50 Hz - 22 kW
Motor de bomba de gasóleo	400 V - 50 Hz - 3 kW	400 V - 50 Hz - 3 kW	400 V - 50 Hz - 3 kW	400 V - 50 Hz - 4 kW
Tensión auxiliar	1NPE AC 230 V - 50 Hz	1NPE AC 230 V - 50 Hz	1NPE AC 230 V - 50 Hz	1NPE AC 230 V - 50 Hz
Alimentación eléctrica	3NPE AC 400 V - 50 Hz	3NPE AC 400 V - 50 Hz	3NPE AC 400 V - 50 Hz	3NPE AC 400 V - 50 Hz
Nivel acústico [dB(A)]	< 80	< 83	< 81	< 82

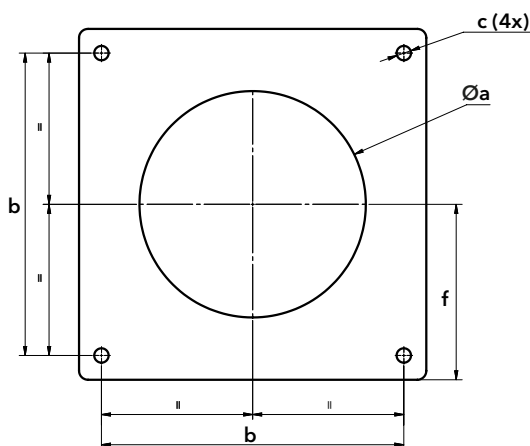


# DIMENSIONES | GAMA BICOMBUSTIBLE



	A	Al	Ar	B	C	D	E	ØG	H			L	Q
									KN	KM	KL		
N6... GL-RZ3	990	479	510	837	1361	245	225	320	330	450	570	215	600
N6.2400 GL-E	990	479	510	837	1361	245	225	290	330	450	570	215	600
N6.2900 GL-E								310					
N6... GL-EF3	990	479	510	837	1361	245	225	264	400	520	640	215	600
N7.3600 GL-RZ3	1128	511	618	961	1529	276	255	320	375	505	635	225	600
N7.4500 GL-RZ3								340					
N7.3600 GL-E	1128	511	618	961	1529	276	255	340	375	505	635	225	600
N7.4500 GL-E								370					
N7... GL-EF3	1128	511	618	961	1529	276	255	325	420	550	680	225	600
N8.5800 GL-E	1414	669	745	1231	1930	391	293	400	562	702	842	230	800
N8.7100 GL-E								415					
N9... GL-E	1414	669	745	1291	1928	434	293	431,5	355	505	655	230	800
N8.5700 GL-EF3	1414	669	745	1231	1930	391	293	369	528	668	808	230	800
N9.6500 GL-EF3				1291	1928	434		431,5					
N9... GL-EUF	1414	669	745	1291	1928	434	293	431,5	575	725	875	230	800

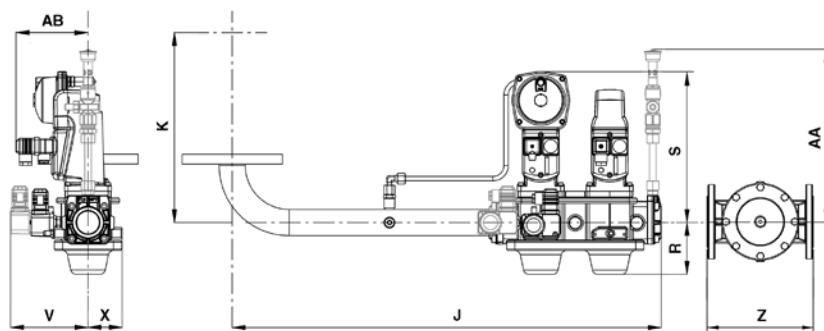
## Brida de conexión



	Øa	b	c	f
N6... GL-RZ3	330-340	340	M16	200
N6.2400 GL-E	300-340	340	M16	200
N6.2900 GL-E	320-340			
N6... GL-EF3	300-340	340	M16	200
N7.3600 GL-RZ3	330-400	400	M16	235
N7.4500 GL-RZ3	350-400			
N7.3600 GL-E	350-400	400	M16	235
N7.4500 GL-E	380-400			
N7... GL-EF3	360-400	400	M16	235
N8.5800 GL-E	430-480	505	M20	293
N8.7100 GL-E	445-480			
N9... GL-E	445-480	505	M20	293
N8.5700 GL-EF3	380-410	505	M20	293
N9.6500 GL-EF3	445-480			
N9... GL-EUF	445-480	505	M20	293

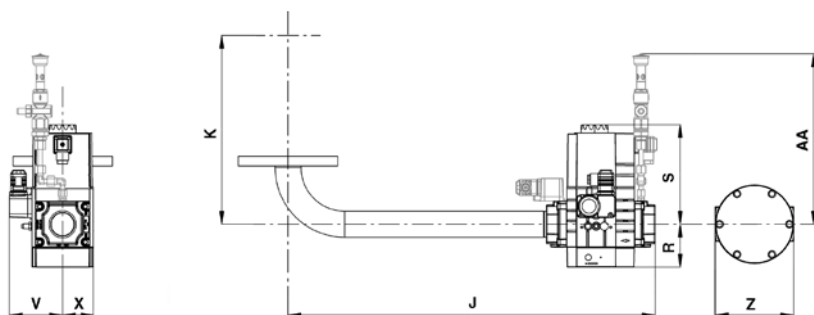
# RAMPA DE GAS Y FILTRO | GAMA BICOMBUSTIBLE

Siemens



	±5 mm	J	K				R	S	V	V <sub>1</sub> *	X	AA*	AB
			N6	N7	N8	N9							
s1"1/2		795	375	405	598	623	100	285	105	145	65	320	135
s2"		805	405	365	598	623	105	285	105	145	100	325	140
s65		795	355	385	598	623	120	305	125	125	110	365	135
s80		815	375	405	598	623	135	315	125	125	110	375	135
s100		855	375	405	598	623	145	335	145	145	125	385	135
s125		905	375	405	598	623	180	350	160	160	140	400	135

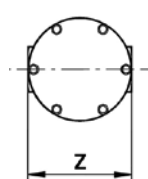
Dungs



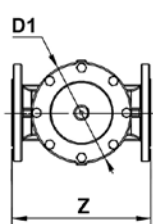
	±5 mm	J	K				R	S	V	X	AA*
			N6	N7	N8	N9					
d1"1/4		625	375	405	598	623	65	175	100	60	320
d1"1/2		685	375	405	598	623	80	190	100	60	320
d2"		760	405	435	598	623	100	330	125	115	385
d65		795	355	385	598	623	185	250	110	100	385
d80		815	375	405	598	623	210	295	155	110	275
d100		875	375	405	598	623	250	330	165	115	275

\*: equipamiento para funcionamiento continuo (opcion PED)

Filtro



	Z
Rp1"1/2	157
Rp2"	155



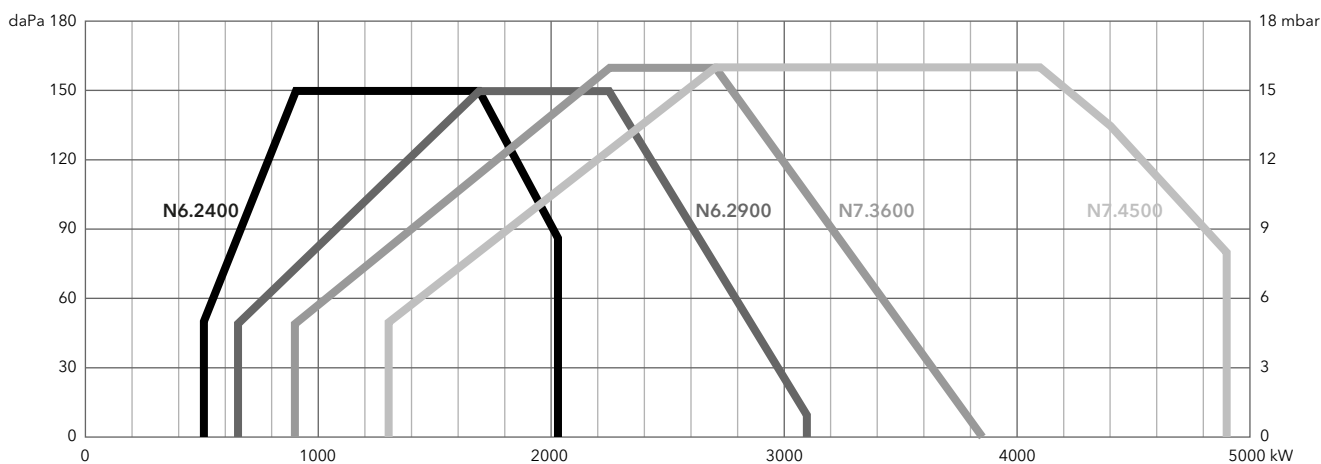
	ØD1	Z
DN40	155	223
DN50	155	210
DN65	190	245
DN80	208	285
DN100	263	340
DN125	315	400
DN150	356	450

# CARACTERÍSTICAS TÉCNICAS | GAMA GASÓLEO

## NEXTRON 6 - 7 L-E

Bajo NOx Clase 2 (< 185 mg/kWh)

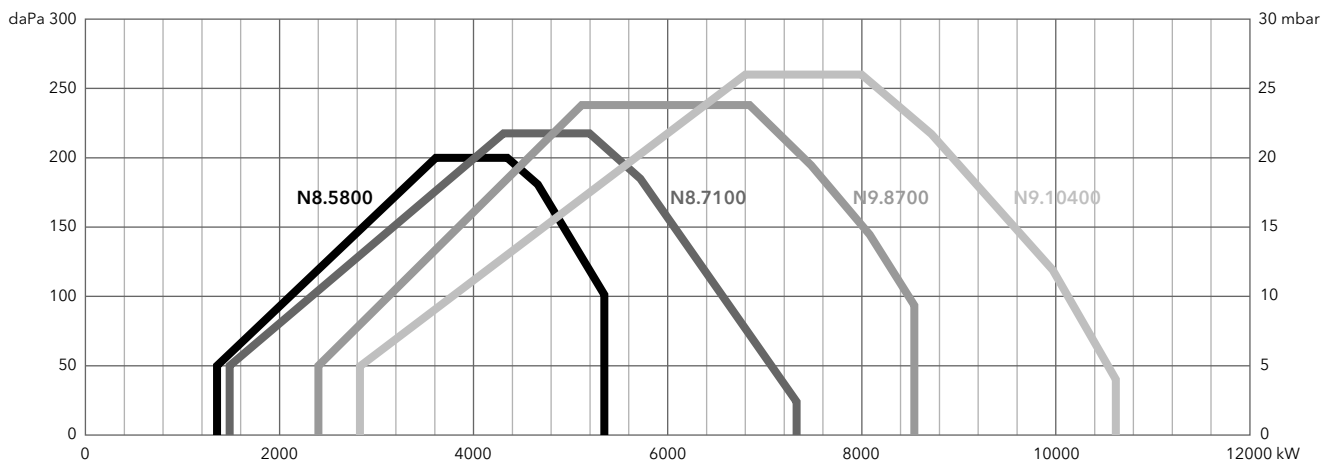
	N6.2400 L-E	N6.2900 L-E	N7.3600 L-E	N7.4500 L-E
Potencia [kW]	510 - 2030	650 - 3100	900 - 3850	1300 - 4900
Combustible	Gasóleo EL 11,86 kWh/kg, viscosidad máxima 6,0 mm <sup>2</sup> /s a 20°C			
Motor de ventilación	400 V - 50 Hz - 3 kW	400 V - 50 Hz - 4 kW	400 V - 50 Hz - 5,5 kW	400 V - 50 Hz - 7,5 kW
Motor de bomba de gasóleo	400 V - 50 Hz - 0,74 kW	400 V - 50 Hz - 0,74 kW	400 V - 50 Hz - 1,1 kW	400 V - 50 Hz - 1,5 kW
Tensión auxiliar	1NPE AC 230 V - 50 Hz	1NPE AC 230 V - 50 Hz	1NPE AC 230 V - 50 Hz	1NPE AC 230 V - 50 Hz
Alimentación eléctrica	3NPE AC 400 V - 50 Hz	3NPE AC 400 V - 50 Hz	3NPE AC 400 V - 50 Hz	3NPE AC 400 V - 50 Hz
Nivel acústico [dB(A)]	< 70	< 71	< 74	< 75



## NEXTRON 8 - 9 L-E

Bajo NOx Clase 2 (< 185 mg/kWh)

	N8.5800 L-E	N8.7100 L-E	N9.8700 L-E	N9.10400 L-E
Potencia [kW]	1350 - 5350	1470 - 7340	2400 - 8530	2820 - 10620
Combustible	Gasóleo EL 11,86 kWh/kg, viscosidad máxima 6,0 mm <sup>2</sup> /s a 20°C			
Motor de ventilación	400 V - 50 Hz - 11 kW	400 V - 50 Hz - 15 kW	400 V - 50 Hz - 18,5 kW	400 V - 50 Hz - 22 kW
Motor de bomba de gasóleo	400 V - 50 Hz - 3 kW	400 V - 50 Hz - 3 kW	400 V - 50 Hz - 4 kW	400 V - 50 Hz - 4 kW
Tensión auxiliar	1NPE AC 230 V - 50 Hz	1NPE AC 230 V - 50 Hz	1NPE AC 230 V - 50 Hz	1NPE AC 230 V - 50 Hz
Alimentación eléctrica	3NPE AC 400 V - 50 Hz	3NPE AC 400 V - 50 Hz	3NPE AC 400 V - 50 Hz	3NPE AC 400 V - 50 Hz
Nivel acústico [dB(A)]	< 77,5	< 79,5	< 81	< 82

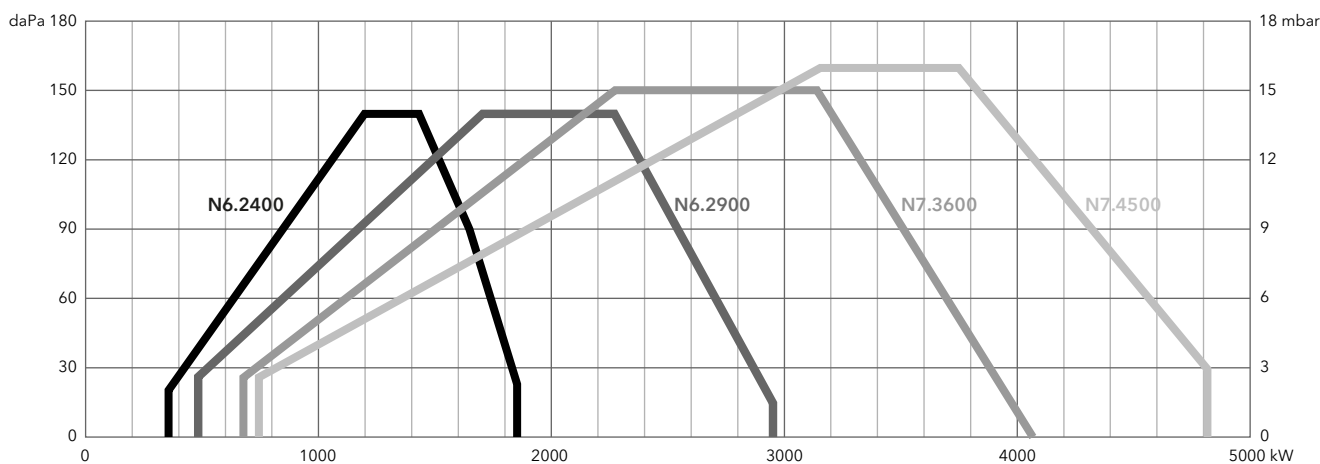


# CARACTERÍSTICAS TÉCNICAS | GAMA GASÓLEO

## NEXTRON 6 - 7 L-EF3

Bajo NOx Clase 3 (< 120 mg/kWh)

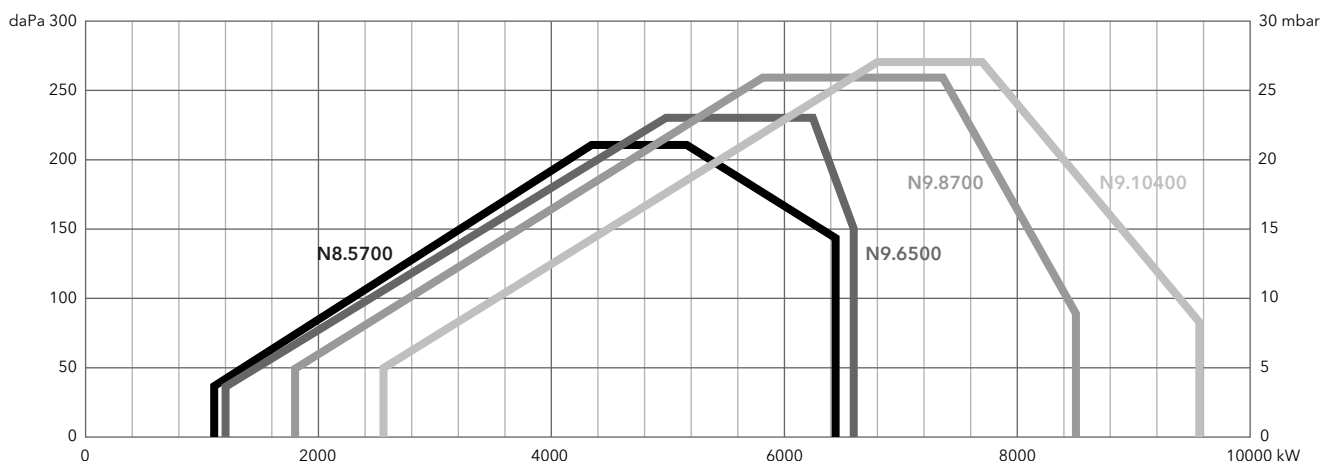
	N6.2400 L-EF3	N6.2900 L-EF3	N7.3600 L-EF3	N7.4500 L-EF3
Potencia [kW]	360 - 1850	480 - 2950	680 - 4070	740 - 4820
Combustible	Gasóleo EL 11,86 kWh/kg, viscosidad máxima 6,0 mm <sup>2</sup> /s a 20°C			
Motor de ventilación	400 V - 50 Hz - 3 kW	400 V - 50 Hz - 4 kW	400 V - 50 Hz - 7,5 kW	400 V - 50 Hz - 7,5 kW
Motor de bomba de gasóleo	400 V - 50 Hz - 0,74 kW	400 V - 50 Hz - 0,74 kW	400 V - 50 Hz - 1,1 kW	400 V - 50 Hz - 1,5 kW
Tensión auxiliar	1NPE AC 230 V - 50 Hz	1NPE AC 230 V - 50 Hz	1NPE AC 230 V - 50 Hz	1NPE AC 230 V - 50 Hz
Alimentación eléctrica	3NPE AC 400 V - 50 Hz	3NPE AC 400 V - 50 Hz	3NPE AC 400 V - 50 Hz	3NPE AC 400 V - 50 Hz
Nivel acústico [dB(A)]	< 69	< 71	< 76	< 74



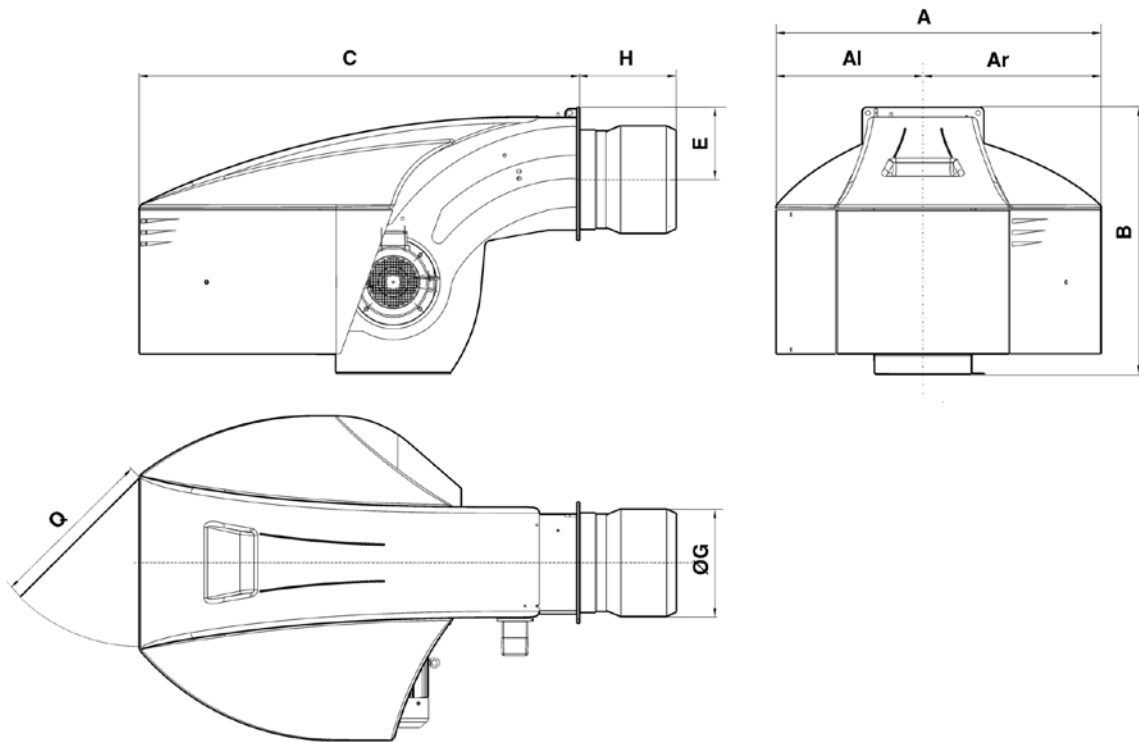
## NEXTRON 8 - 9 L-EF3/L-EUF

Bajo NOx Clase 3 (< 120 mg/kWh)

	N8.5700 L-EF3	N9.6500 L-EF3	N9.8700 L-EUF	N9.10400 L-EUF
Potencia [kW]	1100 - 6450	1200 - 6600	1800 - 8500	2550 - 9570
Combustible	Gasóleo EL 11,86 kWh/kg, viscosidad máxima 6,0 mm <sup>2</sup> /s a 20°C			
Motor de ventilación	400 V - 50 Hz - 15 kW	400 V - 50 Hz - 22 kW	400 V - 50 Hz - 18,5 kW	400 V - 50 Hz - 22 kW
Motor de bomba de gasóleo	400 V - 50 Hz - 3 kW	400 V - 50 Hz - 3 kW	400 V - 50 Hz - 3 kW	400 V - 50 Hz - 4 kW
Tensión auxiliar	1NPE AC 230 V - 50 Hz	1NPE AC 230 V - 50 Hz	1NPE AC 230 V - 50 Hz	1NPE AC 230 V - 50 Hz
Alimentación eléctrica	3NPE AC 400 V - 50 Hz	3NPE AC 400 V - 50 Hz	3NPE AC 400 V - 50 Hz	3NPE AC 400 V - 50 Hz
Nivel acústico [dB(A)]	< 80	< 83	< 81	< 82

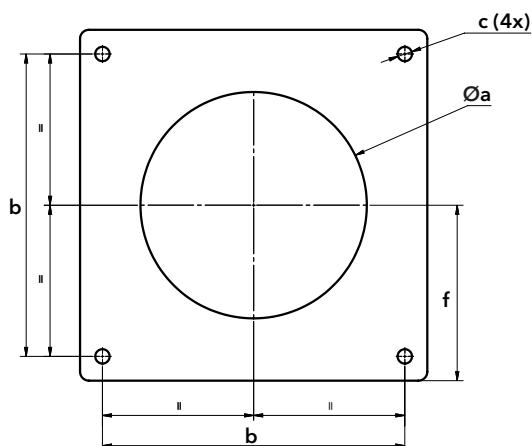


# DIMENSIONES | GAMA GASÓLEO



	A	AI	Ar	B	C	E	ØG	H			Q
								KN	KM	KL	
N6.2400 L-E	990	479	510	837	1361	225	290	330	450	570	600
N6.2900 L-E							310				
N7.3600 L-E	1128	511	618	961	1529	255	330	375	505	635	
N7.4500 L-E							370				
N6.2400 L-EF3	990	479	510	837	1361	225	264	330	450	570	600
N6.2900 L-EF3							264				
N7.3600 L-EF3	1128	511	618	961	1529	255	325	375	505	635	
N7.4500 L-EF3							325				

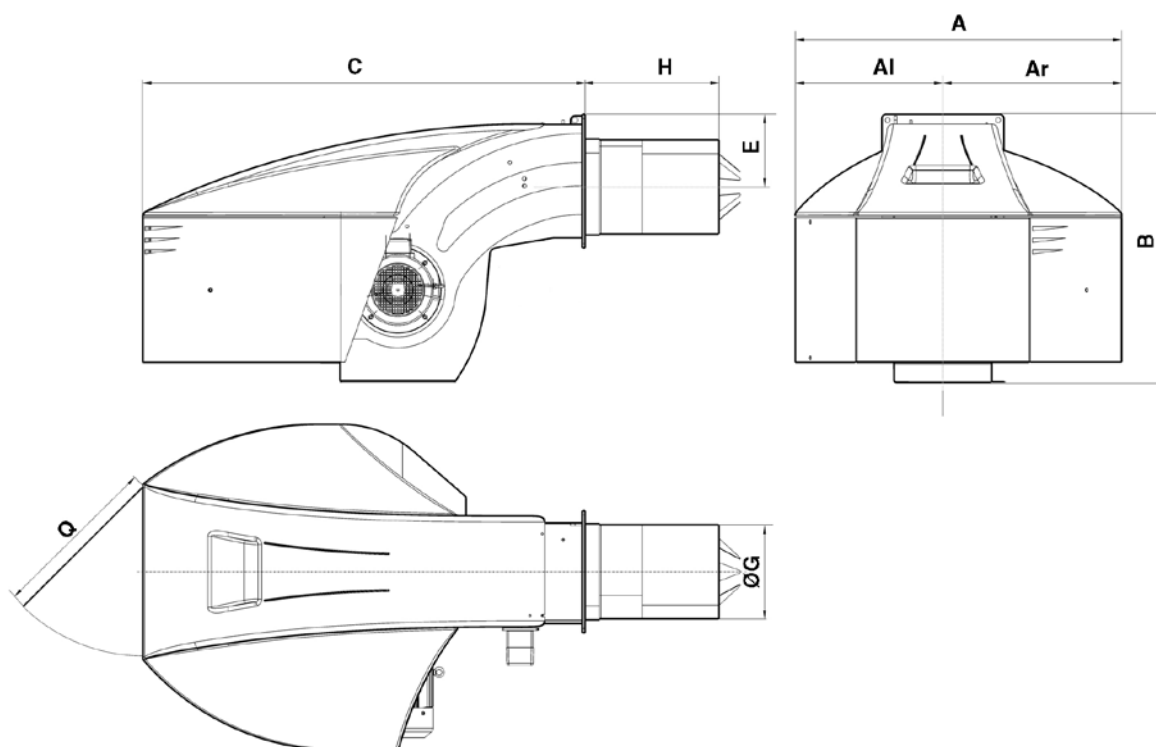
## Brida de conexión



	Øa	b	c	f
N6.2400 L-E	300-340	340	M16	200
N6.2900 L-E	320-340			
N7.3600 L-E	340-400	400	M16	235
N7.4500 L-E	380-400			
N6.2400 L-EF3	300-340	340	M16	200
N6.2900 L-EF3				
N7.3600 L-EF3	360-400	400	M16	235
N7.4500 L-EF3				

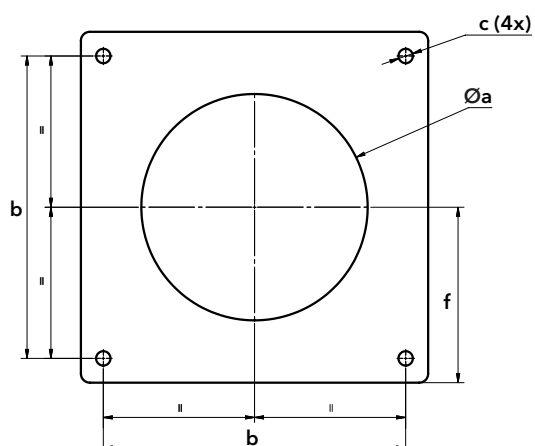


# DIMENSIONES | GAMA GASÓLEO



	A	Al	Ar	B	C	E	ØG	H			Q
								KN	KM	KL	
N8.5800 L-E	1414	669	745	1231	1930	293	400	562	702	842	800
N8.7100 L-E							415	583	723	863	
N9.8700 L-E	1414	669	745	1291	1928	293	431,5	355	505	655	800
N9.10400 L-E							369	528	668	808	
N8.5700 L-EF3	1414	669	745	1291	1928	293	431,5	543	693	843	800
N9.6500 L-EF3							369	528	668	808	
N9.8700 L-EUF	1414	669	745	1291	1928	293	431,5	575	725	875	800
N9.10400 L-EUF							431,5	575	725	875	

## Brida de conexión



	Øa	b	c	f
N8.5800 L-E	430-480	505	M20	293
N8.7100 L-E	454-480			
N9.8700 L-E	445-480	505	M20	293
N9.10400 L-E	445-480	505	M20	293
N8.5700 L-EF3	380-410	505	M20	293
N9.6500 L-EF3	445-480			
N9.8700 L-EUF	445-480	505	M20	293
N9.10400 L-EUF	445-480	505	M20	293

## FILIALES:

### GERMANY

Dreichstrasse, 10  
64546 Mörfelden  
Walldorf  
Tel. +49 06 105 968 192  
Fax +49 06 105 968 199

### NETHERLANDS

Meerpaalweg, 1  
1332 BB Almere  
P.O. box 30048  
1303 AA Almere  
Tel. +31 088 69 573 11  
Fax +31 088 69 573 90

### ENGLAND

Suite 3, The Crown House  
Blackpole East,  
Blackpole Road,  
Worcester WR3 8SG  
Tel. +44 01905 788010  
Fax +44 01905 788011

### FRANCE

14, rue du Saule Trapu  
Parc d'activité du Moulin  
91882 Massy  
Tel. +33 01 60 13 64 64  
Fax +33 01 60 13 64 65

### ITALY

Viale Roma, 41  
28100 Novara  
Tel. +39 0732 633 590  
Fax +39 0732 633 599

### RUSSIA

Eniseyskaya str. 1, bld 1,  
Office Center "LIRA" #415  
129344 Moscow  
Tel. +7 495 213 0300 #5700  
Fax +7 495 213 0302

### CHINA

17A2, V-Capital Bldg  
No. 333 Xian Xia Road  
200336 Shanghai  
Tel. +86 21 6039 8691  
Fax +86 21 6039 8620

Póngase en contacto con nosotros  
para conocer los detalles  
de nuestros socios en el mundo

[contact@elco-burners.com](mailto:contact@elco-burners.com)